

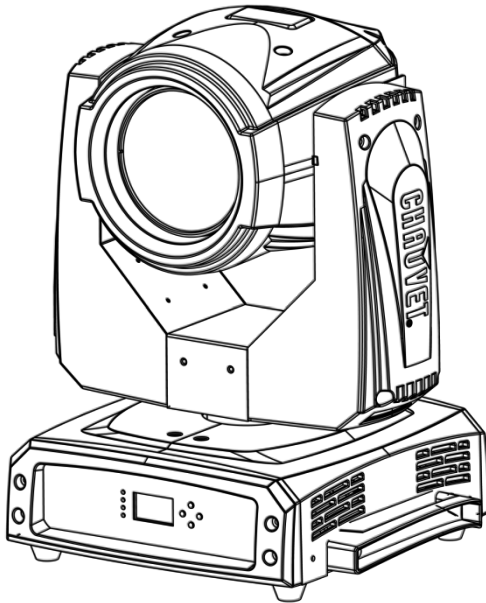


*Legend*TM

*230SR
BEAM*

Quick Reference Guide

English	EN
Español	ES
Français	FR



CHAUVET[®]

About this Guide The Legend™ 230SR Beam Quick Reference Guide (QRG) has basic product information such as connection, mounting, menu options, and DMX values. Download the User Manual from www.chauvetpro.com for more details.

Disclaimer The information and specifications contained in this QRG are subject to change without notice.

- Safety Notes**
- DO NOT open this product. It contains no user-serviceable parts.
 - DO NOT look at the light source when the product is on.
 - CAUTION: This product’s housing is hot when lights are operating.
 - CAUTION: This product’s beam is hot when lights are operating. Be careful not to aim at fire sprinklers or alarms when in use.
 - **Mount this product in a location with adequate ventilation, at least 40 ft (12.2 m) from objects to be lit.**
 - DO NOT leave any flammable material within 50 cm of this product while operating or connected to power.
 - USE a safety cable when mounting this product overhead.
 - DO NOT operate this product if the housing, lenses, or cables appear damaged.
 - DO NOT connect this product to a dimmer or rheostat.
 - ONLY connect this product to a grounded and protected circuit.
 - ONLY use the hanging/mounting bracket or the handles to carry this product. Do not carry by the moving head.
 - In the event of a serious operating problem, stop using immediately.
 - The maximum ambient temperature is 104° F (40° C). Do not operate this product at higher temperatures.

Contact Outside the U.S., United Kingdom, or Ireland, contact your distributor to request support or return a product. Visit www.chauvetlighting.com for contact information.

- What Is Included**
- Legend™ 230SR Beam
 - 2-Omega Bracket
 - Warranty Card
 - Quick Reference Guide

AC Power This product has an auto-ranging power supply that can work with an input voltage range of 100~240 VAC, 50/60 Hz.

AC Plug	Connection	Wire (U.S.)	Wire (Europe)	Screw Color
	AC Live	Black	Brown	Yellow/Brass
	AC Neutral	White	Blue	Silver
	AC Ground	Green/Yellow	Green/Yellow	Green

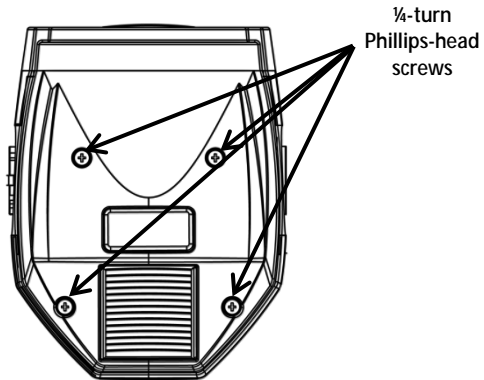
- Replacing the Fuse**
1. Disconnect this product from power.
 2. Using a Phillips-head screwdriver, unscrew the fuse holder cap from the housing.
 3. Remove blown fuse and replace with a fuse of the same type and rating.
 4. Screw the fuse holder cap back in place and reconnect power.

Lamp Replacement

1. Turn the fixture off and disconnect it from power.
2. Wait at least 15 minutes for the lamp to cool down.
3. Remove both head covers by removing 8 Phillips-head ¼-turn screws.
4. Orient the rear of the product so that the fan is facing upward.
5. Remove the 2 Phillips-head screws on the sides of the fan assembly.
6. Roll the fan assembly to the right to expose the lamp.
7. Using the lamp base, push the lamp down against the spring clips located on the bottom, then roll the lamp out the top.
8. Remove the 2 wires connected to the lamp by the spade connectors.
9. Reverse the steps above to install the new lamp.



Please refer to the User Manual for more detailed instructions with images.



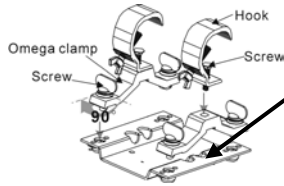
DMX Linking

The Legend™ 230SR Beam will work with a DMX controller using a regular DMX serial connection. A DMX Primer is available from www.chauvetpro.com.

DMX Connection

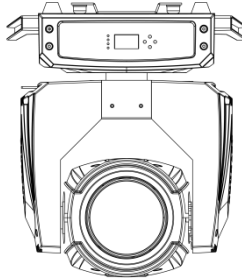
The Legend™ 230SR Beam uses a regular DMX data connection for its DMX personalities: 15- and 18-channel modes. See the User Manual to connect and configure for DMX operation.

Mounting

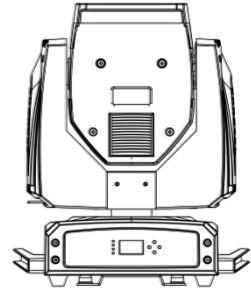


Secure the safety cable using the passageway on the bottom of the product

Product Mounting Diagram



Overhead Mounting



Floor Mounting

Control Panel Description

Button	Function
<MENU>	Exits from the current menu or function
<ENTER>	Enables the currently displayed menu or sets the currently selected value into the selected function
<UP>	Navigates upwards through the menu list and increases the numeric value when in a function
<DOWN>	Navigates downwards through the menu list and decreases the numeric value when in a function

Menu Options

Main Level	Programming Levels		Description
DMX Functions	DMX Address	001~512	Selects a starting DMX address
	DMX Channel Mode	Mode 1 (15)	Selects the 15-channel DMX mode
		Mode 2 (18)	Selects the 18-channel DMX mode
	View DMX Value		Shows current DMX values for each channel
Fixture Setting	Pan Inverse	No	Defines the direction of the pan function
		Yes	
	Tilt Inverse	No	Defines the direction of the tilt function
		Yes	
	P/T Feedback	No	Defines auto correct function
		Yes	
	Bl.o. P/T Moving	No	Defines the pan/tilt move-in black delay
		Yes	
Bl.o. Color Change	No	Defines the color change move-in black delay	
	Yes		
Bl.o. Gobo Change	No	Defines the gobo change move-in black delay	
	Yes		
Lamp Setting	On/Off	OFF	Turns lamp on/off
		ON	
	State/Power On	OFF	Defines the status of lamp when powering up product
		ON	
	Off Via DMX	No	Turns off the unit via DMX controller
		Yes	
	On if DMX On	No	Turns lamp on when DMX signal is detected
		Yes	
Off if DMX Off	No	Turns lamp off when DMX signal is lost	
	Yes		
Ignition Delay	000~255S	Selects duration of delay between product power on and lamp power on	
Low Power Delay	000~255S	Selects the duration of delay when shutter is closed and lamp enters lower power state	
Display Setting	Display Inverse	No	Defines the direction of the display
		Yes	
	Backlight Auto Off	No	Display backlight always on
		Yes	Display backlight turns off after 1 minute
	Backlight Intensity	1~10	Selects backlight intensity from 1~10
Temperature Unit	°C	Defines how temperature is displayed	
	°F		

Menu Options (cont.)

Main Level	Programming Levels		Description	
Fixture Test	Auto Test		Selects the product's automatic test sequence	
	Manual Test		Selects the product's manual test function	
Fixture Information	Fixture Use Time		Displays total hours of products use	
	Lamp On Time	Exit	Displays the amount of time the lamp has been on	
		Reset Time	Resets lamp timer to 0	
	Firmware Version		Displays the firmware version	
Reset Functions	Pan/Tilt	No	Resets pan/tilt functions to home position	
		Yes		
	Shutter/Prism	No	Resets shutter/prism functions to home position	
		Yes		
	Color	No	Resets color wheel to home position	
		Yes		
	Gobo	No	Resets gobo wheel to home position	
		Yes		
	Zoom/Frost/Focus	No	Resets pan/tilt functions to home position	
		Yes		
	All	No	Resets all functions to home position	
		Yes		
Special Functions	Fixture Maintenance	Interval	10~300 h	Defines amount of hours between maintenance
		Remain Time	Exit	Shows amount of time remaining in maintenance cycle
			Reset Time	Resets maintenance timer
	Factory Setting	No	Sets product back to default factory settings	
		Yes		

DMX Values

Mode 1	Channel	Function	Value	Percent/Setting
	1	Pan	000 ó 255	0~100%
	2	Fine Pan	000 ó 255	0~100%
	3	Tilt	000 ó 255	0~100%
	4	Fine Tilt	000 ó 255	0~100%
	5	Pan/Tilt Speed	000 ó 255	0~100%
	6	Dimmer	000 ó 255	0~100%
	7	Shutter	000 ó 007 008 ó 015 016 ó 131 132 ó 167 168 ó 203 204 ó 239 240 ó 247 248 ó 255	No Function Open Slow to fast (strobe) Fast close/slow open Slow close/fast open Slow to fast (pulse effect) Random strobe Open
	8	Color Wheel	000 ó 004 005 ó 008 009 ó 012 013 ó 016 017 ó 020 021 ó 024 025 ó 028 029 ó 032 033 ó 036 037 ó 040 041 ó 044 045 ó 048 049 ó 052 053 ó 056 057 ó 060 061 ó 127 128 ó 189 190 ó 193 194 ó 255	Open Color 1 Color 2 Color 3 Color 4 Color 5 Color 6 Color 7 Color 8 Color 9 Color 10 Color 11 Color 12 Color 13 Color 14 Index/split color Clockwise rotation, fast to slow Stop Counter-clockwise rotation, slow to fast
	9	Gobo Wheel	000 ó 003 004 ó 006 007 ó 009 010 ó 012 013 ó 015 016 ó 018 019 ó 021 022 ó 024 025 ó 027 028 ó 030 031 ó 033 034 ó 036 037 ó 039 040 ó 042 043 ó 045 046 ó 048	Open Gobo 1 Gobo 2 Gobo 3 Gobo 4 Gobo 5 Gobo 6 Gobo 7 Gobo 8 Gobo 9 Gobo 10 Gobo 11 Gobo 12 Gobo 13 Gobo 14 Gobo 15

DMX Values (cont.)

Mode 1 (cont.)	Channel	Function	Value	Percent/Setting
9	Gobo Wheel (cont.)	049 ∘ 051	Gobo 16	
		052 ∘ 055	Gobo 17	
		056 ∘ 059	Open shaking	
		060 ∘ 063	Gobo 1 shaking	
		064 ∘ 067	Gobo 2 shaking	
		068 ∘ 071	Gobo 3 shaking	
		072 ∘ 075	Gobo 4 shaking	
		076 ∘ 079	Gobo 5 shaking	
		080 ∘ 083	Gobo 6 shaking	
		084 ∘ 087	Gobo 7 shaking	
		088 ∘ 091	Gobo 8 shaking	
		092 ∘ 095	Gobo 9 shaking	
		096 ∘ 099	Gobo 10 shaking	
		100 ∘ 103	Gobo 11 shaking	
		104 ∘ 107	Gobo 12 shaking	
		108 ∘ 111	Gobo 13 shaking	
		112 ∘ 115	Gobo 14 shaking	
		116 ∘ 119	Gobo 15 shaking	
120 ∘ 123	Gobo 16 shaking			
124 ∘ 127	Gobo 17 shaking			
128 ∘ 189	Counter-clockwise rotation, fast to slow			
190 ∘ 193	Stop			
194 ∘ 255	Clockwise rotation, slow to fast			
10	Prism	000 ∘ 004	No Function	
		005 ∘ 255	Prism Effects	
11	Prism Rotation	000 ∘ 127	Index	
		128 ∘ 189	Clockwise rotation, fast to slow	
		190 ∘ 193	Stop	
		194 ∘ 255	Counter-clockwise rotation, slow to fast	
12	Prism Zoom	000 ∘ 255	0~100%	
13	Focus	000 ∘ 255	0~100%	
14	Frost	000 ∘ 255	0~100%	
15	Control	000 ∘ 029	No Function	
		030 ∘ 039	Dimmer conventional mode	
		040 ∘ 049	Dimmer linear mode	
		050 ∘ 059	Pan/tilt fast mode	
		060 ∘ 069	Pan/tilt normal mode	
		070 ∘ 079	Pan/tilt blackout mode enabled	
		080 ∘ 089	Pan/tilt blackout mode disabled	
		090 ∘ 099	Color change blackout mode enabled	
		100 ∘ 109	Color change blackout mode disabled	
		110 ∘ 119	Gobo change blackout mode enabled	
		120 ∘ 129	Gobo change blackout mode disabled	
		130 ∘ 139	Lamp On	
		140 ∘ 149	Pan/tilt reset	
		150 ∘ 159	Color reset	
		160 ∘ 169	Gobo reset	
		170 ∘ 179	Shutter/prism reset	
		180 ∘ 189	No Function	
190 ∘ 199	Frost/focus/zoom reset			
200 ∘ 209	Reset all			

DMX Values (cont.)

Mode 1 (cont.)	Channel	Function	Value	Percent/Setting
	15	Control (cont.)	210 ó 219	Enable all movement blackout modes
			220 ó 229	Disable all movement blackout modes
			230 ó 239	Lamp off
			240 ó 255	No Function
Mode 2	Channel	Function	Value	Percent/Setting
	1	Pan	000 ó 255	0~100%
	2	Fine Pan	000 ó 255	0~100%
	3	Tilt	000 ó 255	0~100%
	4	Fine Tilt	000 ó 255	0~100%
	5	Pan/Tilt Speed	000 ó 255	0~100%
	6	Dimmer	000 ó 255	0~100%
	7	Fine Dimmer	000 ó 255	0~100%
	8	Shutter	000 ó 007	No Function
			008 ó 015	Open
			016 ó 131	Slow to fast (strobe)
			132 ó 167	Fast close/slow open
			168 ó 203	Slow close/fast open
			204 ó 239	Slow to fast (pulse effect)
			240 ó 247	Random strobe
	248 ó 255	Open		
	9	Color Wheel	000 ó 004	Open
			005 ó 008	Color 1
			009 ó 012	Color 2
			013 ó 016	Color 3
			017 ó 020	Color 4
			021 ó 024	Color 5
			025 ó 028	Color 6
			029 ó 032	Color 7
			033 ó 036	Color 8
			037 ó 040	Color 9
			041 ó 044	Color 10
			045 ó 048	Color 11
			049 ó 052	Color 12
			053 ó 056	Color 13
			057 ó 060	Color 14
	061 ó 127	Index/split color		
	128 ó 189	Clockwise rotation, fast to slow		
	190 ó 193	Stop		
	194 ó 255	Counter-clockwise rotation, slow to fast		
	10	Gobo Wheel	000 ó 003	Open
			004 ó 006	Gobo 1
			007 ó 009	Gobo 2
			010 ó 012	Gobo 3
			013 ó 015	Gobo 4
			016 ó 018	Gobo 5
			019 ó 021	Gobo 6
			022 ó 024	Gobo 7
			025 ó 027	Gobo 8
	028 ó 030	Gobo 9		

DMX Values (cont.)

Mode 2	Channel	Function	Value	Percent/Setting
	10	Gobo Wheel (cont.)	031 ∘ 033	Gobo 10
			034 ∘ 036	Gobo 11
			037 ∘ 039	Gobo 12
			040 ∘ 042	Gobo 13
			043 ∘ 045	Gobo 14
			046 ∘ 048	Gobo 15
			049 ∘ 051	Gobo 16
			052 ∘ 055	Gobo 17
			056 ∘ 059	Open
			060 ∘ 063	Gobo 1 shaking
			064 ∘ 067	Gobo 2 shaking
			068 ∘ 071	Gobo 3 shaking
			072 ∘ 075	Gobo 4 shaking
			076 ∘ 079	Gobo 5 shaking
			080 ∘ 083	Gobo 6 shaking
			084 ∘ 087	Gobo 7 shaking
			088 ∘ 091	Gobo 8 shaking
			092 ∘ 095	Gobo 9 shaking
			096 ∘ 099	Gobo 10 shaking
			100 ∘ 103	Gobo 11 shaking
			104 ∘ 107	Gobo 12 shaking
			108 ∘ 111	Gobo 13 shaking
			112 ∘ 115	Gobo 14 shaking
	116 ∘ 119	Gobo 15 shaking		
	120 ∘ 123	Gobo 16 shaking		
	124 ∘ 127	Gobo 17 shaking		
	128 ∘ 189	Counter-clockwise rotation, fast to slow		
	190 ∘ 193	Stop		
	194 ∘ 255	Clockwise rotation, slow to fast		
11	Prism		000 ∘ 004	No Function
			005 ∘ 255	Prism Effects
12	Prism Rotation		000 ∘ 127	Index
			128 ∘ 189	Clockwise rotation, fast to slow
			190 ∘ 193	Stop
			194 ∘ 255	Counter-clockwise rotation, slow to fast
13	Prism Zoom		000 ∘ 255	0~100%
14	Focus		000 ∘ 255	0~100%
15	Frost		000 ∘ 255	0~100%
16	Pan/Tilt Macro		000 ∘ 007	No Function
			008 ∘ 015	Macro 1
			016 ∘ 023	Macro 2
			024 ∘ 031	Macro 3
			032 ∘ 039	Macro 4
			040 ∘ 047	Macro 5
			048 ∘ 055	Macro 6
			056 ∘ 063	Macro 7
			064 ∘ 071	Macro 8
			072 ∘ 079	Macro 9
	080 ∘ 087	Macro 10		

DMX Values (cont.)

Mode 2 (cont.)	Channel	Function	Value	Percent/Setting
16	Pan/Tilt Macro (cont.)	088 ○ 095	Macro 11	
		096 ○ 103	Macro 12	
		104 ○ 111	Macro 13	
		112 ○ 119	Macro 14	
		120 ○ 127	Macro 15	
		128 ○ 135	Macro 16	
		136 ○ 143	Macro 17	
		144 ○ 151	Macro 18	
		152 ○ 159	Macro 19	
		160 ○ 167	Macro 20	
		168 ○ 175	Macro 21	
		176 ○ 183	Macro 22	
		184 ○ 191	Macro 23	
		192 ○ 199	Macro 24	
		200 ○ 207	Macro 25	
		208 ○ 215	Macro 26	
		216 ○ 223	Macro 27	
		224 ○ 231	Macro 28	
		232 ○ 239	Macro 29	
		240 ○ 247	Macro 30	
248 ○ 255	Macro 31			
17	Pan/Tilt Macro Speed	000 ○ 255	0~100%	
18	Control	000 ○ 029	No Function	
		030 ○ 039	Dimmer conventional mode	
		040 ○ 049	Dimmer linear mode	
		050 ○ 059	Pan/tilt fast mode	
		060 ○ 069	Pan/tilt normal mode	
		070 ○ 079	Pan/tilt blackout mode enabled	
		080 ○ 089	Pan/tilt blackout mode disabled	
		090 ○ 099	Color change blackout mode enabled	
		100 ○ 109	Color change blackout mode disabled	
		110 ○ 119	Gobo change blackout mode enabled	
		120 ○ 129	Gobo change blackout mode disabled	
		130 ○ 139	Lamp on	
		140 ○ 149	Pan/tilt reset	
		150 ○ 159	Color reset	
		160 ○ 169	Gobo reset	
		170 ○ 179	Shutter/prism reset	
		180 ○ 189	No Function	
		190 ○ 199	Frost/focus/zoom reset	
		200 ○ 209	Reset all	
		210 ○ 219	Enable all movement blackout modes	
220 ○ 229	Disable all movement blackout modes			
230 ○ 239	Lamp off			
240 ○ 255	No Function			

Acerca de Esta Guía La Guía de Referencia Rápida (GRR) del Legend™ 230SR Beam contiene información básica sobre el producto, como conexión, montaje, opciones de menú y valores DMX. Descargue el manual de usuario de www.chauvetpro.com para una información más detallada.

Exención de Responsabilidad La información y especificaciones contenidas en esta GRR están sujetas a cambio sin previo aviso.

- Notas de Seguridad**
- NO abra este producto. No contiene piezas reparables por el usuario.
 - NO mire a la fuente de luz cuando el producto esté encendido.
 - CUIDADO: La carcasa de este producto está caliente cuando las luces están en funcionamiento.
 - CUIDADO: El haz de este producto está caliente cuando las luces están en funcionamiento. Tenga cuidado de no apuntar a aspersores contra incendios o alarmas cuando lo use.
 - **Monte este producto en una ubicación con ventilación adecuada, al menos a 40 pies (12,2 m) de los objetos que vaya a iluminar.**
 - NO deje ningún material inflamable a menos de 50 cm de este producto mientras esté funcionando o conectado a la alimentación.
 - USE un cable de seguridad cuando monte este producto en lo alto.
 - NO ponga en funcionamiento este producto si sospecha que la carcasa, lentes o cables están dañados.
 - NO conecte este producto a un atenuador o reostato.
 - Conecte este producto SOLO a un circuito con toma de tierra y protegido.
 - Use SOLAMENTE los soportes de colgar/montar o las asas para mover este producto. NO lo transporte por la cabeza móvil.
 - En caso de un problema grave de funcionamiento, deje de usarlo inmediatamente.
 - La máxima temperatura ambiente es de 104° F (40° C). No haga funcionar este producto a temperaturas más altas.

Contacto Fuera de EE.UU, Reino Unido o Irlanda, póngase en contacto con su proveedor para solicitar asistencia o devolver el producto. Visite www.chauvetlighting.com para información de contacto.

- Qué va incluido**
- Legend™ 230SR Beam
 - 2-Soporte Omega
 - Tarjeta de Garantía
 - Guía de Referencia Rápida

Corriente Alterna Este producto tiene una fuente de alimentación con detección automática que puede funcionar con un rango de tensión de entrada de 100~240 VCA, 50/60 Hz.

Enchufe CA

Conexión	Cable (EE.UU)	Cable (Europa)	Color del Tornillo
CA Cargado	Negro	Marrón	Amarillo/Bronce
CA Neutro	Blanco	Azul	Plata
CA Tierra	Verde/Amarillo	Verde/Amarillo	Verde

Sustitución del Fusible

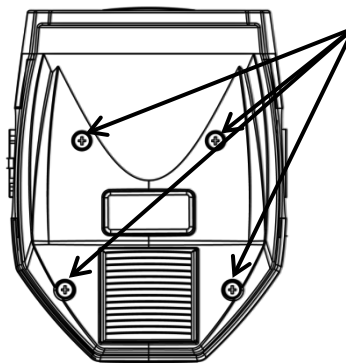
1. Desconecte el producto de la toma de corriente.
2. Con un destornillador de estrella N°2 desatornille la tapa del portafusibles.
3. Quite el fusible fundido del portafusibles y sustitúyalo con otro del mismo tipo y categoría.
4. Vuelva a atornillar la tapa del portafusibles en su sitio y conecte de nuevo la alimentación.

Sustitución de la lámpara

1. Apague el producto y desconéctelo de la toma de alimentación.
2. Espere al menos 15 minutos a que la lámpara se enfríe.
3. Quite las dos cubiertas de la cabeza quitando los 8 tornillos de estrella con un 1/4 de vuelta.
4. Oriente la parte trasera del producto de forma que el ventilador esté abajo.
5. Quite los 2 tornillos de estrella de los laterales del ensamblaje del ventilador.
6. Quite los dos cables conectados a la lámpara con los conectores de horquilla.
7. Usando la base de la lámpara, empuje la lámpara hacia arriba contra los clips de muelle situados en la parte superior; luego saque rodando la lámpara.
8. Gire el ensamblaje del ventilador hacia la izquierda para dejar la lámpara al descubierto.
9. Repita a la inversa los pasos anteriores para instalar la lámpara nueva.



Consulte por favor el Manual de Usuario para instrucciones más detalladas con imágenes.

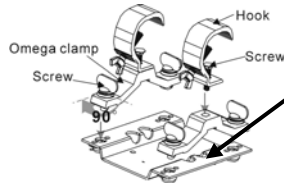


Tornillos de estrella de 1/4 de vuelta

Enlace DMX El Legend™ 230SR Beam funcionará con un controlador DMX usando una conexión serie DMX normal. Hay un Manual DMX disponible en www.chauvetpro.com.

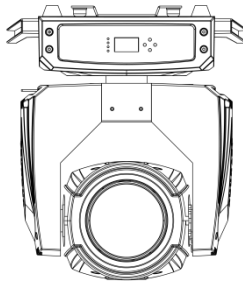
Conexión DMX El Legend™ 230SR Beam usa una conexión de datos DMX normal para sus personalidades DMX: 15 y 18. Vea el Manual de usuario para conectar y configurar para funcionamiento DMX.

Montaje

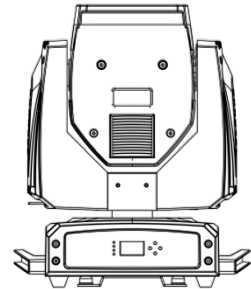


Asegure el cable de seguridad usando el pasador de la parte inferior del producto

Diagrama de Montaje



Montaje en Alto



Montaje en Suelo

Descripción del Panel de Control

Botón	Función
<MENU>	Salte del menú o función actual
<ENTER>	Habilita el menú actualmente en pantalla o configura el valor seleccionado actualmente dentro de la función seleccionada
<UP>	Navega hacia arriba por la lista de menú y aumenta el valor numérico cuando está en una función
<DOWN>	Navega hacia abajo por la lista de menú y disminuye el valor numérico cuando está en una función

Opciones de Menú

Nivel Principal	Niveles de Programación		Descripción
DMX Functions	DMX Address	001-512	Selecciona una dirección DMX de inicio
	DMX Channel Mode	Mode 1 (15)	Selecciona el modo DMX de 15 canales
		Mode 2 (18)	Selecciona el modo DMX de 18 canales
	View DMX Value		Muestra los valores DMX actuales para cada canal
Fixture Setting	Pan Inverse	No	Define la dirección de la función de desplazamiento lateral
		Yes	
	Tilt Inverse	No	Define la dirección de la función de inclinación
		Yes	
	P/T Feedback	No	Define la función de autocorrección
		Yes	
	Bl.o. P/T Moving	No	Define el retardo de move-in black para el desplazamiento lateral/inclinación
		Yes	
Bl.o. Color Change	No	Define el retardo de move-in black para el cambio de color	
	Yes		
Bl.o. Gobo Change	No	Define el retardo de move-in black para el cambio de gobo	
	Yes		
Lamp Setting	On/Off	OFF	Apaga/Enciende la lámpara
		ON	
	State/Power On	OFF	Define el estado de la lámpara cuando se enciende el producto
		ON	
	Off Via DMX	No	Apaga la unidad a través del controlador DMX
		Yes	
	On if DMX On	No	La lámpara se enciende cuando se detecta la señal DMX
		Yes	
Off if DMX Off	No	La lámpara se apaga cuando se pierde la señal DMX	
	Yes		
Ignition Delay	000-255S	Selecciona la duración del retardo entre el encendido del producto y el encendido de la lámpara	
Low Power Delay	000-255S	Selecciona la duración del retardo cuando el obturador se cierra y la lámpara entra en estado de bajo consumo	

Opciones de Menú (cont.)

Nivel Principal	Niveles de Programación		Descripción	
Display Setting	Display Inverse	No	Define la dirección de la pantalla	
		Yes		
	Backlight Auto Off	No	Iluminación de la pantalla siempre encendida	
		Yes	La iluminación de la pantalla se apaga después de 1 min.	
	Backlight Intensity	1~10	Selecciona la intensidad de la iluminación (1 atenuación~10 brillo)	
Temperature Unit	°C	Define cómo se muestra en pantalla la temperatura		
	°F			
Fixture Test	Auto Test		Inicia la secuencia de prueba automática del producto	
	Manual Test		Inicia la secuencia de prueba manual del producto	
Fixture Information	Fixture Use Time		Muestra en pantalla el total de horas de uso del producto	
	Lamp On Time	Exit	Muestra en pantalla el tiempo que la lámpara ha estado encendida	
		Reset Time	Reinicia la cuenta de tiempo de la lámpara a 0	
	Firmware Version		Muestra en pantalla la versión de firmware	
Reset Functions	Pan/Tilt	No	Reinicia las funciones de desplazamiento lateral/inclinación a la posición de inicio	
		Yes		
	Shutter/Prism	No	Reinicia las funciones de obturador/prisma a la posición de inicio	
		Yes		
	Color	No	Reinicia la rueda de color a la posición de inicio	
		Yes		
	Gobo	No	Reinicia la rueda de gobo a la posición de inicio	
		Yes		
	Zoom/Frost/Focus	No	Reinicia las funciones de desplazamiento lateral/inclinación a la posición de inicio	
		Yes		
	All	No	Reinicia todas las funciones a la posición de inicio	
		Yes		
Special Functions	Fixture Maintenance	Interval	10~300 h	Define la cantidad de horas entre operaciones de mantenimiento
		Remain Time	Exit	Muestra en pantalla el tiempo restante del ciclo de mantenimiento
			Reset Time	Reinicia la cuenta de tiempo de mantenimiento
	Factory Setting	No	Restablece el producto a su configuración de fábrica	
		Yes		

Valores DMX

Mode 1	Canal	Función	Valor	Porcentaje/Configuración
	1	Desplazamiento Lateral	000 ó 255	0~100%
	2	Desplazamiento Lateral Fino	000 ó 255	0~100%
	3	Inclinación	000 ó 255	0~100%
	4	Inclinación Fina	000 ó 255	0~100%
	5	Velocidad Desplazamiento lateral/Inclinación	000 ó 255	0~100%
	6	Atenuador	000 ó 255	0~100%
	7	Obturador (Shutter)	000 ó 007 008 ó 015 016 ó 131 132 ó 167 168 ó 203 204 ó 239 240 ó 247 248 ó 255	Sin función Abrir Estroboscopio lento a rápido Cerrar rápido/Abrir lento Cerrar lento/Abrir rápido Efecto pulso de lento a rápido Estroboscopio aleatorio Abrir
	8	Rueda de Color	000 ó 004 005 ó 008 009 ó 012 013 ó 016 017 ó 020 021 ó 024 025 ó 028 029 ó 032 033 ó 036 037 ó 040 041 ó 044 045 ó 048 049 ó 052 053 ó 056 057 ó 060 061 ó 127 128 ó 189 190 ó 193 194 ó 255	Abrir Color 1 Color 2 Color 3 Color 4 Color 5 Color 6 Color 7 Color 8 Color 9 Color 10 Color 11 Color 12 Color 13 Color 14 Color indexado/división Giro en el sentido de las agujas del reloj rápido a lento Parada Rotación en sentido contrario a las agujas del reloj lento a rápido
	9	Rueda de Gobo	000 ó 003 004 ó 006 007 ó 009 010 ó 012 013 ó 015 016 ó 018 019 ó 021 022 ó 024 025 ó 027 028 ó 030 031 ó 033 034 ó 036	Abrir Gobo 1 Gobo 2 Gobo 3 Gobo 4 Gobo 5 Gobo 6 Gobo 7 Gobo 8 Gobo 9 Gobo 10 Gobo 11

Valores DMX (cont.)

Modo 1 (cont.)	Canal	Función	Valor	Porcentaje/Configuración
9		Rueda de Gobo (cont.)	037 ó 039	Gobo 12
			040 ó 042	Gobo 13
			043 ó 045	Gobo 14
			046 ó 048	Gobo 15
			049 ó 051	Gobo 16
			052 ó 055	Gobo 17
			056 ó 059	Abrir vibración
			060 ó 063	Gobo 1 vibrando
			064 ó 067	Gobo 2 vibrando
			068 ó 071	Gobo 3 vibrando
			072 ó 075	Gobo 4 vibrando
			076 ó 079	Gobo 5 vibrando
			080 ó 083	Gobo 6 vibrando
			084 ó 087	Gobo 7 vibrando
			088 ó 091	Gobo 8 vibrando
			092 ó 095	Gobo 9 vibrando
			096 ó 099	Gobo 10 vibrando
			100 ó 103	Gobo 11 vibrando
			104 ó 107	Gobo 12 vibrando
			108 ó 111	Gobo 13 vibrando
112 ó 115	Gobo 14 vibrando			
116 ó 119	Gobo 15 vibrando			
120 ó 123	Gobo 16 vibrando			
124 ó 127	Gobo 17 vibrando			
128 ó 189	Giro en sentido contrario a las agujas del reloj rápido a lento			
190 ó 193	Parada			
194 ó 255	Rotación en el sentido de las agujas del reloj lento a rápido			
10	Prisma	000 ó 004	Sin función	
		005 ó 255	Efectos de prisma	
11	Rotación de Prisma	000 ó 127	Índice	
		128 ó 189	Giro en el sentido de las agujas del reloj rápido a lento	
		190 ó 193	Parada	
		194 ó 255	Rotación en sentido contrario a las agujas del reloj lento a rápido	
12	Zoom de Prisma	000 ó 255	0~100%	
13	Foco	000 ó 255	0~100%	
14	Difusor	000 ó 255	0~100%	
15	Control	000 ó 029	Sin función	
		030 ó 039	Modo atenuador convencional	
		040 ó 049	Modo atenuador lineal	
		050 ó 059	Modo rápido desplazamiento lateral/inclinación	
		060 ó 069	Modo normal desplazamiento lateral/inclinación	
		070 ó 079	Modo blackout desplazamiento lateral/inclinación habilitado	
		080 ó 089	Modo blackout desplazamiento lateral/inclinación deshabilitado	

Valores DMX (cont.)

Modo 1 (cont.)	Canal	Función	Valor	Porcentaje/Configuración
	15	Control (cont.)	090 ó 099	Modo blackout cambio de color habilitado
			100 ó 109	Modo blackout cambio de color deshabilitado
			110 ó 119	Modo blackout cambio de gobo habilitado
			120 ó 129	Modo blackout cambio de gobo deshabilitado
			130 ó 139	Lámpara encendida
			140 ó 149	Reiniciar desplazamiento lateral/inclinación
			150 ó 159	Reiniciar color
			160 ó 169	Reiniciar gobo
			170 ó 179	Reiniciar obturador/prisma
			180 ó 189	Sin función
			190 ó 199	Reiniciar difusor/foco/zoom
			200 ó 209	Reiniciar todo
			210 ó 219	Habilitar todos los modos de blackout de movimiento
			220 ó 229	Deshabilitar todos los modos de blackout de movimiento
			230 ó 239	Lámpara apagada
	240 ó 255	Sin función		

Valores DMX (cont.)

Modo 2	Canal	Función	Valor	Porcentaje/Configuración
	1	Desplazamiento Lateral	000 ó 255	0~100%
	2	Desplazamiento Lateral Fino	000 ó 255	0~100%
	3	Inclinación	000 ó 255	0~100%
	4	Inclinación Fina	000 ó 255	0~100%
	5	Velocidad Desplazamiento lateral/Inclinación	000 ó 255	0~100%
	6	Atenuador	000 ó 255	0~100%
	7	Atenuador Fino	000 ó 255	0~100%
	8	Obturador (Shutter)	000 ó 007 008 ó 015 016 ó 131 132 ó 167 168 ó 203 204 ó 239 240 ó 247 248 ó 255	Sin función Abrir Estroboscopio lento a rápido Cerrar rápido/Abrir lento Cerrar lento/Abrir rápido Efecto pulso de lento a rápido Estroboscopio aleatorio Abrir
	9	Rueda de Color	000 ó 004 005 ó 008 009 ó 012 013 ó 016 017 ó 020 021 ó 024 025 ó 028 029 ó 032 033 ó 036 037 ó 040 041 ó 044 045 ó 048 049 ó 052 053 ó 056 057 ó 060 061 ó 127 128 ó 189 190 ó 193 194 ó 255	Abrir Color 1 Color 2 Color 3 Color 4 Color 5 Color 6 Color 7 Color 8 Color 9 Color 10 Color 11 Color 12 Color 13 Color 14 Color indexado/división Giro en el sentido de las agujas del reloj rápido a lento Parada Rotación en sentido contrario a las agujas del reloj lento a rápido

Valores DMX (cont.)

Modo 2 (cont.)	Canal	Función	Valor	Porcentaje/Configuración
10	Rueda de Gobo	000 ó 003	000 ó 003	Abrir
		004 ó 006	004 ó 006	Gobo 1
		007 ó 009	007 ó 009	Gobo 2
		010 ó 012	010 ó 012	Gobo 3
		013 ó 015	013 ó 015	Gobo 4
		016 ó 018	016 ó 018	Gobo 5
		019 ó 021	019 ó 021	Gobo 6
		022 ó 024	022 ó 024	Gobo 7
		025 ó 027	025 ó 027	Gobo 8
		028 ó 030	028 ó 030	Gobo 9
		031 ó 033	031 ó 033	Gobo 10
		034 ó 036	034 ó 036	Gobo 11
		037 ó 039	037 ó 039	Gobo 12
		040 ó 042	040 ó 042	Gobo 13
		043 ó 045	043 ó 045	Gobo 14
		046 ó 048	046 ó 048	Gobo 15
		049 ó 051	049 ó 051	Gobo 16
		052 ó 055	052 ó 055	Gobo 17
		056 ó 059	056 ó 059	Abrir
		060 ó 063	060 ó 063	Gobo 1 vibrando
		064 ó 067	064 ó 067	Gobo 2 vibrando
		068 ó 071	068 ó 071	Gobo 3 vibrando
		072 ó 075	072 ó 075	Gobo 4 vibrando
		076 ó 079	076 ó 079	Gobo 5 vibrando
		080 ó 083	080 ó 083	Gobo 6 vibrando
		084 ó 087	084 ó 087	Gobo 7 vibrando
		088 ó 091	088 ó 091	Gobo 8 vibrando
		092 ó 095	092 ó 095	Gobo 9 vibrando
		096 ó 099	096 ó 099	Gobo 10 vibrando
		100 ó 103	100 ó 103	Gobo 11 vibrando
		104 ó 107	104 ó 107	Gobo 12 vibrando
		108 ó 111	108 ó 111	Gobo 13 vibrando
		112 ó 115	112 ó 115	Gobo 14 vibrando
116 ó 119	116 ó 119	Gobo 15 vibrando		
120 ó 123	120 ó 123	Gobo 16 vibrando		
124 ó 127	124 ó 127	Gobo 17 vibrando		
128 ó 189	128 ó 189	Giro en sentido contrario a las agujas del reloj rápido a lento		
190 ó 193	190 ó 193	Parada		
194 ó 255	194 ó 255	Rotación en el sentido de las agujas del reloj lento a rápido		
11	Prisma	000 ó 004	000 ó 004	Sin función
		005 ó 255	005 ó 255	Efectos de prisma

Valores DMX (cont.)

Modo 2 (cont.)	Canal	Función	Valor	Porcentaje/Configuración
	12	Rotación de Prisma	000 ó 127 128 ó 189 190 ó 193 194 ó 255	Índice Giro en el sentido de las agujas del reloj rápido a lento Parada Rotación en sentido contrario a las agujas del reloj lento a rápido
	13	Zoom de Prisma	000 ó 255	0~100%
	14	Foco	000 ó 255	0~100%
	15	Difusor	000 ó 255	0~100%
	16	Macro Desplazamiento Lateral/Inclinación	000 ó 007 008 ó 015 016 ó 023 024 ó 031 032 ó 039 040 ó 047 048 ó 055 056 ó 063 064 ó 071 072 ó 079 080 ó 087 088 ó 095 096 ó 103 104 ó 111 112 ó 119 120 ó 127 128 ó 135 136 ó 143 144 ó 151 152 ó 159 160 ó 167 168 ó 175 176 ó 183 184 ó 191 192 ó 199 200 ó 207 208 ó 215 216 ó 223 224 ó 231 232 ó 239 240 ó 247 248 ó 255	Sin función Macro 1 Macro 2 Macro 3 Macro 4 Macro 5 Macro 6 Macro 7 Macro 8 Macro 9 Macro 10 Macro 11 Macro 12 Macro 13 Macro 14 Macro 15 Macro 16 Macro 17 Macro 18 Macro 19 Macro 20 Macro 21 Macro 22 Macro 23 Macro 24 Macro 25 Macro 26 Macro 27 Macro 28 Macro 29 Macro 30 Macro 31
	17	Velocidad Macro Desplazamiento Lateral/Inclinación	000 ó 255	0~100%

Valores DMX (cont.)

Modo 2 (Cont.)	Canal	Función	Valor	Porcentaje/Configuración
			000 ó 029	Sin función
			030 ó 039	Modo atenuador convencional
			040 ó 049	Modo atenuador lineal
			050 ó 059	Modo rápido desplazamiento lateral/inclinación
			060 ó 069	Modo normal desplazamiento lateral/inclinación
			070 ó 079	Modo blackout desplazamiento lateral/inclinación habilitado
			080 ó 089	Modo blackout desplazamiento lateral/inclinación deshabilitado
			090 ó 099	Modo blackout cambio de color habilitado
			100 ó 109	Modo blackout cambio de color deshabilitado
			110 ó 119	Modo blackout cambio de gobo habilitado
			120 ó 129	Modo blackout cambio de gobo deshabilitado
			130 ó 139	Lámpara encendida
			140 ó 149	Reiniciar desplazamiento lateral/inclinación
			150 ó 159	Reiniciar color
			160 ó 169	Reiniciar gobo
			170 ó 179	Reiniciar obturador/prisma
			180 ó 189	Sin función
			190 ó 199	Reiniciar difusor/foco/zoom
			200 ó 209	Reiniciar todo
			210 ó 219	Habilitar todos los modos de blackout de movimiento
			220 ó 229	Deshabilitar todos los modos de blackout de movimiento
			230 ó 239	Lámpara apagada
			240 ó 255	Sin función
	18	Control		

À Propos de ce Manuel Le Manuel de Référence du Legend™ 230SR Beam (MdR) reprend des informations de base sur ce produit notamment en matière de connexions, montage, options de menu et valeurs DMX. Téléchargez le manuel d'utilisation sur www.chauvetpro.com pour de plus amples informations.

Clause de Non-Responsabilité Les informations et caractéristiques contenues dans ce manuel sont sujettes à changement sans préavis.

Consignes de Sécurité

- N'ouvrez PAS cet appareil. Il ne contient aucun composant susceptible d'être réparé par l'utilisateur.
- Ne regardez PAS la source lumineuse lorsque le produit fonctionne.
- ATTENTION: le faisceau de ce produit est brûlant lors du fonctionnement.
- ATTENTION: le faisceau de ce produit est brûlant lors du fonctionnement. Veillez à ne pas diriger une unité en fonctionnement vers des gicleurs anti-incendie ou des alarmes.
- **Montez toujours ce produit dans un endroit bien ventilé, à au moins 12,2 m (40 pieds) des objets à éclairer.**
- Ne laissez AUCUNE source inflammable dans un rayon de 50 cm du produit lorsque celui-ci fonctionne.
- Utilisez TOUJOURS un câble de sécurité lorsque vous montez ce produit en hauteur.
- N'utilisez PAS cet appareil si le boîtier, les lentilles ou les câbles vous semblent endommagés.
- Ne connectez ce produit NI à un gradateur NI à un rhéostat.
- Connectez UNIQUEMENT cet appareil à un circuit protégé et relié à la terre.
- Transportez/Suspendez cet appareil UNIQUEMENT au moyen du support ou des poignées dont il est doté. Ne transportez JAMAIS cet appareil par sa lyre asservie.
- En cas de sérieux problèmes de fonctionnement, arrêtez le système immédiatement.
- La température ambiante maximale supportée par cet appareil est de 104° F (40° C). Ne le faites pas fonctionner à des températures plus élevées.

Contact En dehors des États-Unis, du Royaume-Uni et de l'Irlande, contactez votre fournisseur si vous avez besoin d'assistance ou de retourner votre produit. Consultez le site www.chauvetlighting.com pour trouver nos coordonnées.

Ce qui est Inclus

- Un Legend™ 230SR Beam
- Une Fiche de Garantie
- 2-Support Omega
- Un Manuel de Référence

Alimentation CA

Ce produit est doté d'une alimentation universelle prenant en charge toute tension d'entrée comprise entre 100 et 240 VCA, 50/60 Hz.

Prise CA	Connexion	Câble (États-Unis)	Câble (Europe)	Couleur de la Vis
Conducteur CA		Noir	Marron	Jaune/Cuivré
Neutre CA		Blanc	Bleu	Argenté
Terre CA		Vert/Jaune	Vert/Jaune	Vert

Remplacement du Fusible

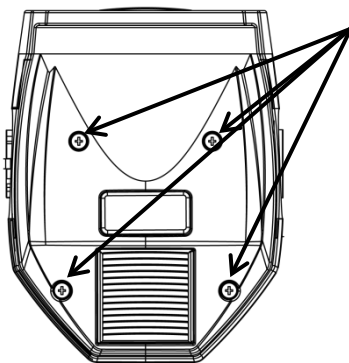
1. Débranchez l'appareil de la prise.
2. À l'aide d'un tournevis Philips à tête n° 2, dévissez le couvercle du porte-fusible.
3. Remplacez le fusible obsolète par un fusible neuf équivalent.
4. Revissez le couvercle du porte-fusible et rebranchez l'unité.

Remplacement de la Lampe

1. Éteignez l'unité et déconnectez-la de la prise.
2. Attendez au moins 15 minutes afin que l'unité refroidisse.
3. Retirez les deux couvercles de la lyre en dévissant les vis Philips n°8 d'un quart de tour.
4. Positionnez l'arrière de l'unité de manière à ce que le ventilateur soit dirigé vers le bas.
5. Retirez les 2 vis Philips sur le côté du système de ventilation.
6. Faites rouler le ventilateur le système de ventilation sur la gauche pour mettre la lampe en évidence.
7. En utilisant la base de la lampe, poussez cette dernière contre les clips à ressort situés sur la partie supérieure puis faites-la sortir par le bas.
8. Retirez les deux fils connectés à la lampe par les connecteurs débrochables.
9. Répétez les étapes susmentionnées pour installer une nouvelle lampe.



Veillez consulter le manuel d'utilisation pour de plus amples instructions accompagnées d'images.

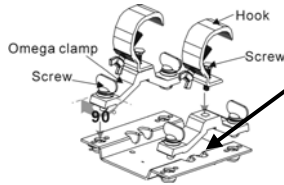


Dévissez les vis Philips d'un quart de tour

Raccordement DMX Le Legend™ 230SR Beam fonctionnera avec un jeu d'orgues DMX au moyen de connexions DMX en série. Une introduction au DMX est à votre disposition sur www.chauvetpro.com.

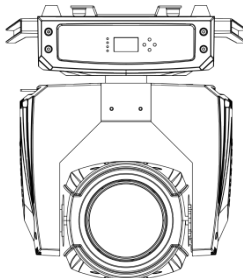
Connexion DMX Le Legend™ 230SR Beam utilise une connexion de données DMX standard pour ses personnalités DMX: 15 et 18. Consultez le manuel d'utilisation pour connecter et configurer le système DMX.

Montage

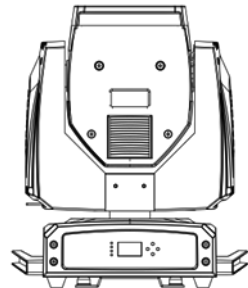


Fixez le câble de sécurité au moyen du passant au bas de l'unité

Schéma de Montage



Montage en hauteur



Montage au sol

Description du Tableau de Commandes

Bouton	Fonction
<MENU>	Permet la sortie du menu ou de la fonction en cours
<ENTER>	Permet l'affichage du menu en cours ou permet de configurer la valeur en cours dans la fonction sélectionnée
<UP>	Permet de parcourir les listes ou les menus vers le haut, dans une fonction permet d'augmenter les valeurs numériques
<DOWN>	Permet de parcourir les listes ou les menus vers le bas, dans une fonction permet de diminuer les valeurs numériques

Options du Menu

Niveau Principal	Niveaux de Programmation		Description
DMX Functions	DMX Address	001-512	Sélectionne une adresse DMX de départ
	DMX Channel Mode	Mode 1 (15)	Sélectionne le mode DMX à 15 canaux
		Mode 2 (18)	Sélectionne le mode DMX à 18 canaux
	View DMX Value		Indique les valeurs DMX actuelles de chaque canal.
Fixture Setting	Pan Inverse	No	Définit la direction de la fonction pan
		Yes	
	Tilt Inverse	No	Définit la direction de la fonction tilt
		Yes	
	P/T Feedback	No	Définit la fonction d'auto correction
		Yes	
	Bl.o. P/T Moving	No	Définit la temporisation de la mise en noir général du pan ou tilt
		Yes	
Bl.o. Color Change	No	Définit la temporisation de la mise en noir général du changement de couleur	
	Yes		
Bl.o. Gobo Change	No	Définit la temporisation de la mise en noir général du changement de gobo	
	Yes		
Lamp Setting	On/Off	OFF	Allume ou éteint l'unité
		ON	
	State/Power On	OFF	Définit le statut de la lampe lors de la mise sous tension de l'unité
		ON	
	Off Via DMX	No	Éteint l'unité via le jeu d'orgues
		Yes	
	On if DMX On	No	La lampe s'allume quand le signal DMX est détecté
		Yes	
Off if DMX Off	No	La lampe s'éteint quand le signal DMX est perdu	
	Yes		
Ignition Delay	000-255S	Sélectionne la durée de la temporisation entre le moment où la lampe s'allume ou s'éteint	
Low Power Delay	000-255S	Sélectionne la durée de la temporisation entre le moment où l'obturateur se ferme et la lampe se met en mode veille	

Options du Menu (suite)

Niveau Principal	Niveaux de Programmation		Description	
Display Setting	Display Inverse	No	Définit l'orientation de l'affichage	
		Yes		
	Backlight Auto Off	No	Rétroéclairage toujours actif	
		Yes	Rétroéclairage désactivé après 1 min.	
	Backlight Intensity	1~10	Sélectionne l'intensité du rétroéclairage (1 faible à 10 fort)	
Temperature Unit	°C	Définit comment la température est affichée		
	°F			
Fixture Test	Auto Test		Sélectionne la séquence de test automatique de l'unité	
	Manual Test		Sélectionne la fonction de test manuel de l'unité	
Fixture Information	Fixture Use Time		Affiche le nombre d'heure total d'utilisation de l'unité	
	Lamp On Time	Exit	Affichage la durée pendant laquelle la lampe a fonctionné	
		Reset Time	Réinitialise le compteur	
	Firmware Version		Affiche la version du micro-logiciel	
Reset Functions	Pan/Tilt	No	Réinitialise les fonctions pan et tilt à leurs positions de départ	
		Yes		
	Shutter/Prism	No	Réinitialise les fonctions obturateur et prisme à leurs positions de départ	
		Yes		
	Color	No	Réinitialise la roue de couleur à sa position de départ	
		Yes		
	Gobo	No	Réinitialise la roue de gobo à sa position de départ	
		Yes		
	Zoom/Frost/Focus	No	Réinitialise les fonctions pan et tilt à leurs positions de départ	
		Yes		
	All	No	Réinitialise toutes les fonctions à leurs positions de départ	
		Yes		
Special Functions	Fixture Maintenance	Interval	10~300 h	Définit le nombre d'heures entre deux maintenances
		Remain Time	Exit	Indique le temps restant lors du cycle de maintenance
			Reset Time	Réinitialise le compteur de maintenance
	Factory Setting	No		Retour de l'unité à la configuration d'usine
		Yes		

Valeurs DMX

Mode 1	Canal	Fonction	Valeur	Pourcentage/Configuration
	1	Pan	000 ó 255	0~100%
	2	Pan Fin	000 ó 255	0~100%
	3	Tilt	000 ó 255	0~100%
	4	Tilt Fin	000 ó 255	0~100%
	5	Vitesse pan/tilt	000 ó 255	0~100%
	6	Gradateur	000 ó 255	0~100%
	7	Obturateur	000 ó 007 008 ó 015 016 ó 131 132 ó 167 168 ó 203 204 ó 239 240 ó 247 248 ó 255	Pas de fonction Ouvert Stroboscope de lent à rapide Fermeture rapide et ouverture lente Ouverture rapide et fermeture lente Effet de pulsation de lent à rapide Stroboscope aléatoire Ouvert
	8	Roue de Couleurs	000 ó 004 005 ó 008 009 ó 012 013 ó 016 017 ó 020 021 ó 024 025 ó 028 029 ó 032 033 ó 036 037 ó 040 041 ó 044 045 ó 048 049 ó 052 053 ó 056 057 ó 060 061 ó 127 128 ó 189 190 ó 193 194 ó 255	Ouvert Couleur 1 Couleur 2 Couleur 3 Couleur 4 Couleur 5 Couleur 6 Couleur 7 Couleur 8 Couleur 9 Couleur 10 Couleur 11 Couleur 12 Couleur 13 Couleur 14 Index et séparation de couleurs Rotation dans le sens des aiguilles d'une montre de rapide à lent Arrêt Rotation dans le sens contraire des aiguilles d'une montre de lent à rapide
	9	Roue de Gobo	000 ó 003 004 ó 006 007 ó 009 010 ó 012 013 ó 015 016 ó 018 019 ó 021 022 ó 024 025 ó 027 028 ó 030 031 ó 033 034 ó 036 037 ó 039	Ouvert Gobo 1 Gobo 2 Gobo 3 Gobo 4 Gobo 5 Gobo 6 Gobo 7 Gobo 8 Gobo 9 Gobo 10 Gobo 11 Gobo 12

Valeurs DMX (suite)

Mode 1 (suite)	Canal	Fonction	Valeur	Pourcentage/Configuration
9		Roue de Gobo (suite)	040 ∘ 042	Gobo 13
			043 ∘ 045	Gobo 14
			046 ∘ 048	Gobo 15
			049 ∘ 051	Gobo 16
			052 ∘ 055	Gobo 17
			056 ∘ 059	Oscillation ouverte
			060 ∘ 063	Gobo oscillant 1
			064 ∘ 067	Gobo oscillant 2
			068 ∘ 071	Gobo oscillant 3
			072 ∘ 075	Gobo oscillant 4
			076 ∘ 079	Gobo oscillant 5
			080 ∘ 083	Gobo oscillant 6
			084 ∘ 087	Gobo oscillant 7
			088 ∘ 091	Gobo oscillant 8
			092 ∘ 095	Gobo oscillant 9
			096 ∘ 099	Gobo oscillant 10
			100 ∘ 103	Gobo oscillant 11
			104 ∘ 107	Gobo oscillant 12
			108 ∘ 111	Gobo oscillant 13
			112 ∘ 115	Gobo oscillant 14
116 ∘ 119	Gobo oscillant 15			
120 ∘ 123	Gobo oscillant 16			
124 ∘ 127	Gobo oscillant 17			
128 ∘ 189	Rotation dans le sens contraire des aiguilles d'une montre de rapide à lent			
190 ∘ 193	Arrêt			
194 ∘ 255	Rotation dans le sens des aiguilles d'une montre de lent à rapide			
10	Prisme	000 ∘ 004	Pas de fonction	
		005 ∘ 255	Effets de prisme	
11	Rotation de Prisme	000 ∘ 127	Index	
		128 ∘ 189	Rotation dans le sens des aiguilles d'une montre de rapide à lent	
		190 ∘ 193	Arrêt	
		194 ∘ 255	Rotation dans le sens contraire des aiguilles d'une montre de lent à rapide	
12	Zoom du Prisme	000 ∘ 255	0~100%	
13	Mise au Point	000 ∘ 255	0~100%	
14	Effet Dépoli	000 ∘ 255	0~100%	
15	Commande	000 ∘ 029	Pas de fonction	
		030 ∘ 039	Mode conventionnel de gradation	
		040 ∘ 049	Mode linéaire de gradation	
		050 ∘ 059	Mode rapide pan/tilt	
		060 ∘ 069	Mode normal pan/tilt	
		070 ∘ 079	Mode noir général pan/tilt activé	
		080 ∘ 089	Mode noir général pan/tilt désactivé	
		090 ∘ 099	Mode noir général changement de couleurs activé	

Valeurs DMX (suite)

Mode 1 (suite)	Canal	Fonction	Valeur	Pourcentage/Configuration
15	Commande (suite)	100	109	Mode noir général changement de couleurs désactivé
		110	119	Mode noir général changement de gobo activé
		120	129	Mode noir général changement de gobo désactivé
		130	139	Lampe allumée
		140	149	Réinitialisation de pan/tilt
		150	159	Réinitialisation de couleur
		160	169	Réinitialisation de gobo
		170	179	Réinitialisation d'obturateur/de prisme
		180	189	Pas de fonction
		190	199	Réinitialisation de zoom/mise au point/effet dépoli
		200	209	Tout réinitialiser
		210	219	Activation de tous les modes de mouvement en noir général
		220	229	Désactivation de tous les modes de mouvement en noir général
		230	239	Lampe éteinte
		240	255	Pas de fonction

Valeurs DMX (suite)

Mode 2	Canal	Fonction	Valeur	Pourcentage/Configuration
	1	Pan	000 ∘ 255	0~100%
	2	Pan Fin	000 ∘ 255	0~100%
	3	Tilt	000 ∘ 255	0~100%
	4	Tilt Fin	000 ∘ 255	0~100%
	5	Vitesse Pan/Tilt	000 ∘ 255	0~100%
	6	Gradateur	000 ∘ 255	0~100%
	7	Gradateur Fin	000 ∘ 255	0~100%
	8	Obturbateur	000 ∘ 007 008 ∘ 015 016 ∘ 131 132 ∘ 167 168 ∘ 203 204 ∘ 239 240 ∘ 247 248 ∘ 255	Pas de fonction Ouvert Stroboscope de lent à rapide Fermeture rapide et ouverture lente Ouverture rapide et fermeture lente Effet de pulsation de lent à rapide Stroboscope aléatoire Ouvert
	9	Roue de Couleurs	000 ∘ 004 005 ∘ 008 009 ∘ 012 013 ∘ 016 017 ∘ 020 021 ∘ 024 025 ∘ 028 029 ∘ 032 033 ∘ 036 037 ∘ 040 041 ∘ 044 045 ∘ 048 049 ∘ 052 053 ∘ 056 057 ∘ 060 061 ∘ 127 128 ∘ 189 190 ∘ 193 194 ∘ 255	Ouvert Couleur 1 Couleur 2 Couleur 3 Couleur 4 Couleur 5 Couleur 6 Couleur 7 Couleur 8 Couleur 9 Couleur 10 Couleur 11 Couleur 12 Couleur 13 Couleur 14 Index et séparation de couleurs Rotation dans le sens des aiguilles d'une montre de rapide à lent Arrêt Rotation dans le sens contraire des aiguilles d'une montre de lent à rapide

Valeurs DMX (suite)

Mode 2 (suite)	Canal	Fonction	Valeur	Pourcentage/Configuration
			000 ó 003	Ouvert
			004 ó 006	Gobo 1
			007 ó 009	Gobo 2
			010 ó 012	Gobo 3
			013 ó 015	Gobo 4
			016 ó 018	Gobo 5
			019 ó 021	Gobo 6
			022 ó 024	Gobo 7
			025 ó 027	Gobo 8
			028 ó 030	Gobo 9
			031 ó 033	Gobo 10
			034 ó 036	Gobo 11
			037 ó 039	Gobo 12
			040 ó 042	Gobo 13
			043 ó 045	Gobo 14
			046 ó 048	Gobo 15
			049 ó 051	Gobo 16
			052 ó 055	Gobo 17
			056 ó 059	Ouvert
			060 ó 063	Gobo oscillant 1
			064 ó 067	Gobo oscillant 2
			068 ó 071	Gobo oscillant 3
			072 ó 075	Gobo oscillant 4
			076 ó 079	Gobo oscillant 5
			080 ó 083	Gobo oscillant 6
			084 ó 087	Gobo oscillant 7
			088 ó 091	Gobo oscillant 8
			092 ó 095	Gobo oscillant 9
			096 ó 099	Gobo oscillant 10
			100 ó 103	Gobo oscillant 11
			104 ó 107	Gobo oscillant 12
			108 ó 111	Gobo oscillant 13
			112 ó 115	Gobo oscillant 14
			116 ó 119	Gobo oscillant 15
			120 ó 123	Gobo oscillant 16
			124 ó 127	Gobo oscillant 17
			128 ó 189	Rotation dans le sens contraire des aiguilles d'une montre de rapide à lent
			190 ó 193	Arrêt
			194 ó 255	Rotation dans le sens des aiguilles d'une montre de lent à rapide
	10	Roue de Gobo		

Valeurs DMX (suite)

Mode 2 (suite)	Canal	Fonction	Valeur	Pourcentage/Configuration
11	Prisme	000 ∘ 004	Pas de fonction	
		005 ∘ 255	Effets de prisme	
12	Rotation de Prisme	000 ∘ 127	Index	
		128 ∘ 189	Rotation dans le sens des aiguilles d'une montre de rapide à lent	
		190 ∘ 193	Arrêt	
		194 ∘ 255	Rotation dans le sens contraire des aiguilles d'une montre de lent à rapide	
13	Zoom du Prisme	000 ∘ 255	0~100%	
14	Mise au Point	000 ∘ 255	0~100%	
15	Effet Dépoli	000 ∘ 255	0~100%	
16	Macro de Pan/Tilt	000 ∘ 007	Pas de fonction	
		008 ∘ 015	Macro 1	
		016 ∘ 023	Macro 2	
		024 ∘ 031	Macro 3	
		032 ∘ 039	Macro 4	
		040 ∘ 047	Macro 5	
		048 ∘ 055	Macro 6	
		056 ∘ 063	Macro 7	
		064 ∘ 071	Macro 8	
		072 ∘ 079	Macro 9	
		080 ∘ 087	Macro 10	
		088 ∘ 095	Macro 11	
		096 ∘ 103	Macro 12	
		104 ∘ 111	Macro 13	
		112 ∘ 119	Macro 14	
		120 ∘ 127	Macro 15	
		128 ∘ 135	Macro 16	
		136 ∘ 143	Macro 17	
		144 ∘ 151	Macro 18	
		152 ∘ 159	Macro 19	
160 ∘ 167	Macro 20			
168 ∘ 175	Macro 21			
176 ∘ 183	Macro 22			
184 ∘ 191	Macro 23			
192 ∘ 199	Macro 24			
200 ∘ 207	Macro 25			
208 ∘ 215	Macro 26			
216 ∘ 223	Macro 27			
224 ∘ 231	Macro 28			
232 ∘ 239	Macro 29			
240 ∘ 247	Macro 30			
248 ∘ 255	Macro 31			
17	Vitesse de Macro de Pan/Tilt	000 ∘ 255	0~100%	

Valeurs DMX (suite)

Mode 2 (suite)	Canal	Fonction	Valeur	Pourcentage/Configuration
18	Commande		000 ó 029	Pas de fonction
			030 ó 039	Mode conventionnel de gradation
			040 ó 049	Mode linéaire de gradation
			050 ó 059	Mode rapide pan/tilt
			060 ó 069	Mode normal pan/tilt
			070 ó 079	Mode noir général pan/tilt activé
			080 ó 089	Mode noir général pan/tilt désactivé
			090 ó 099	Mode noir général changement de couleurs activé
			100 ó 109	Mode noir général changement de couleurs désactivé
			110 ó 119	Mode noir général changement de gobo activé
			120 ó 129	Mode noir général changement de gobo désactivé
			130 ó 139	Lampe allumée
			140 ó 149	Réinitialisation de pan/tilt
			150 ó 159	Réinitialisation de couleur
			160 ó 169	Réinitialisation de gobo
			170 ó 179	Réinitialisation d'obturateur/de prisme
			180 ó 189	Pas de fonction
			190 ó 199	Réinitialisation de zoom/mise au point/effet dépoli
			200 ó 209	Tout réinitialiser
			210 ó 219	Activation de tous les modes de mouvement en noir général
			220 ó 229	Désactivation de tous les modes de mouvement en noir général
			230 ó 239	Lampe éteinte
			240 ó 255	Pas de fonction

Contact Us

World Headquarters

CHAUVET®

General Information

Address: 5200 NW 108th Avenue
Sunrise, FL 33351
Voice: (954) 577-4455
Fax: (954) 741-5571
Toll free: (800) 762-1084

Technical Support

Voice: (954) 577-4455 (Press 4)
Fax: (954) 756-8015
Email: tech@chauvetlighting.com

World Wide Web

www.chauvetlighting.com

United Kingdom and Ireland

CHAUVET® Europe Ltd.

General Information

Address: Unit 1C
Brookhill Road Industrial Estate
Pinxton, Nottingham, UK
NG16 6NT

Voice: +44 (0)1773 511115
Fax: +44 (0)1773 511110

Technical Support

Email: uktech@chauvetlighting.com

World Wide Web

www.chauvetlighting.co.uk



UL 1573
CSA C22.2 No. 166
E113093



Free Manuals Download Website

<http://myh66.com>

<http://usermanuals.us>

<http://www.somanuals.com>

<http://www.4manuals.cc>

<http://www.manual-lib.com>

<http://www.404manual.com>

<http://www.luxmanual.com>

<http://aubethermostatmanual.com>

Golf course search by state

<http://golfingnear.com>

Email search by domain

<http://emailbydomain.com>

Auto manuals search

<http://auto.somanuals.com>

TV manuals search

<http://tv.somanuals.com>