

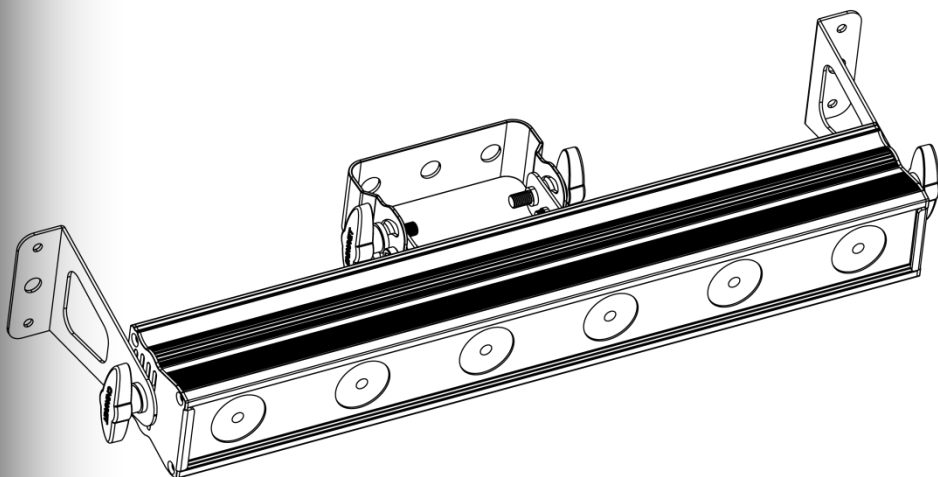
COLORdash™ Batter-Quad 6

Quick Reference Guide

English EN

Español ES

Français FR



CHAUVET®
It's
Green Thinking.

About this Guide The COLORdash™ Batten Quad 6 Quick Reference Guide (QRG) has basic product information such as connection, mounting, menu options, and DMX values. Download the User Manual from www.chauvetlighting.com for more details.

Disclaimer The information and specifications contained in this QRG are subject to change without notice.

- Safety Notes**
- DO NOT open this product. It contains no user-serviceable parts.
 - DO NOT look at the light source when the product is on.
 - CAUTION: This product’s housing may be hot when lights are operating.
 - Mount this product in a location with adequate ventilation, at least 20 in (50 cm) from adjacent surfaces.
 - DO NOT leave any flammable material within 50 cm of this product while operating or connected to power.
 - USE a safety cable when mounting this product overhead.
 - DO NOT operate this product outdoors or in any location where dust, excessive heat, water, or humidity may affect it.
 - DO NOT operate this product if the housing, lenses, or cables appear damaged.
 - DO NOT connect this product to a dimmer or rheostat.
 - ONLY connect this product to a grounded and protected circuit.
 - ONLY use the hanging/mounting bracket to carry this product.
 - In the event of a serious operating problem, stop using immediately.
 - The maximum ambient temperature is 104° F (40° C). Do not operate this product at higher temperatures.

Contact Outside the U.S., United Kingdom, or Ireland, contact your distributor to request support or return a product. Visit www.chauvetlighting.com for contact information.

- What Is Included**
- COLORdash™ Batten Quad 6
 - Power Input Cord
 - Safety Cable
 - Warranty Card
 - Quick Reference Guide

AC Power This product has an auto-ranging power supply that can work with an input voltage range of 100~240 VAC, 50/60 Hz.

Power Linking You can link up to 17 COLORdash™ Batten Quad 6 products at 120 VAC or 33 at 230 VAC. Never exceed this number. Power linking cords can be purchased separately.

AC Plug

Connection	Wire (U.S.)	Wire (Europe)	Screw Color
AC Live	Black	Brown	Yellow/Brass
AC Neutral	White	Blue	Silver
AC Ground	Green/Yellow	Green/Yellow	Green

- Fuse Replacement**
1. Disconnect this product from the power outlet.
 2. Wedge the tip of a flat-head screwdriver into the slot of the fuse holder.
 3. Pry the safety cap out of the housing pulling out the installed fuse.
 4. Remove the blown fuse from the safety cap and replace with a fuse of the exact same type and rating.
 5. Insert the fuse holder back in place and reconnect power.

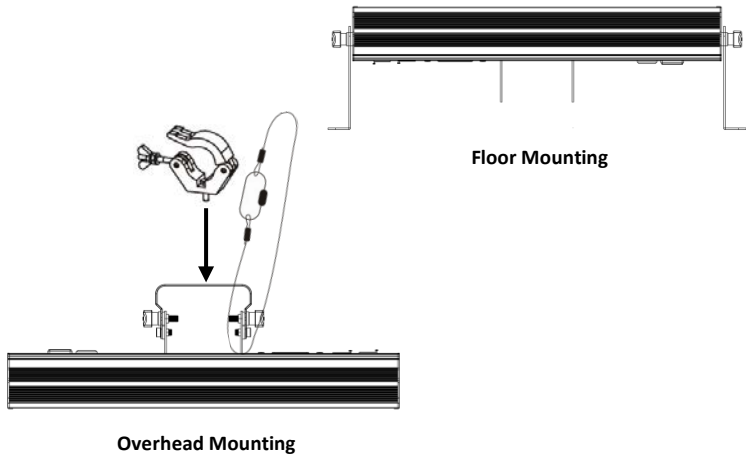
DMX Linking The COLORdash™ Batten Quad 6 will work with a DMX controller using a regular DMX serial connection. A DMX Primer is available from www.chauvetpro.com.

DMX Connection The COLORdash™ Batten Quad 6 uses a regular DMX data connection for its DMX personalities: **4 Ch**, **6 Ch**, **10 Ch**, **24 Ch**, and **28 Ch**. See the User Manual to connect and configure for DMX operation.

Master/Slave Connection The COLORdash™ Batten Quad 6 uses the DMX data connection for its Master/Slave mode. See the User Manual to connect and configure for Master/Slave operation.

Mounting

Product
Mounting
Diagram



Control Panel Description

Button	Function
<MENU>	Exits from the current menu or function
<ENTER>	Enables the currently displayed menu or sets the currently selected value into the selected function
<UP>	Navigates upwards through the menu list and increases the numeric value when in a function
<DOWN>	Navigates downwards through the menu list and decreases the numeric value when in a function

Menu Options

Main Level	Programming Levels			Description		
Auto	Auto 1~12		Speed	0~100	12 automatic programs	
	Fade				Selects rolling fade effect	
Static	Fix C		Value	0~255	R	Red
					G	Green
					B	Blue
					A	Amber
					GB	Green/Blue
					RB	Red/Blue
					RG	Red/Green
					RGB	Red/Green/Blue
					RA	Red/Amber
					GA	Green/Amber
					BA	Blue/Amber
					RGA	Red/Green/Amber
					RBA	Red/Blue/Amber
	GBA	Green/Blue/Amber				
	RGBA	Red/Green/Blue/Amber				
Manu C	R	Value	0~255	Combine Red, Green, Blue, and Amber to make a custom color		
	G					
	B					
	A					
Dim Mode	Off			No dimmer		
	DIM 1~3			Dimmer curve		
BackLite	10S			Turns off display backlight after 10 sec of inactivity		
	20S			Turns off display backlight after 20 sec of inactivity		
	30S			Turns off display backlight after 30 sec of inactivity		
	On			Display backlight always on		
	Auto			Test	Turns on all LEDs in sequence for testing	
Info	FixHours			Shows total product hours		
	Version			Shows installed software version		
Address	001~509			Selects DMX address (highest channel restricted to personality chosen)		
Channel	4 Ch			4-channel: R/G/B/A control		
	6 Ch			6-channel: R/G/B/A, dimmer, strobe		
	10 Ch			10-channel: R/G/B/A dimmer, strobe, color macro, auto, dimmer speed, auto speed		
	24 Ch			24-channel: R/G/B/A per LED, dimmer, strobe, auto, auto speed		
	28 Ch			28-channel: R/G/B/A per LED, dimmer, strobe, auto, auto speed		
M & S Mode	Master			DMX mode		
	Slave			Slave mode		
White Balance	R	Value	125~255	Sets red LED maximum value		
	G			Sets green LED maximum value		
	B			Sets blue LED maximum value		

DMX Values

28 Ch	Channel	Function	Value	Percent/Setting
	1	Red 1	000 ⇔ 255	0~100%
	2	Green 1	000 ⇔ 255	0~100%
	3	Blue 1	000 ⇔ 255	0~100%
	4	Amber 1	000 ⇔ 255	0~100%
	5	Red 2	000 ⇔ 255	0~100%
	6	Green 2	000 ⇔ 255	0~100%
	7	Blue 2	000 ⇔ 255	0~100%
	8	Amber 2	000 ⇔ 255	0~100%
	9	Red 3	000 ⇔ 255	0~100%
	10	Green 3	000 ⇔ 255	0~100%
	11	Blue 3	000 ⇔ 255	0~100%
	12	Amber 3	000 ⇔ 255	0~100%
	13	Red 4	000 ⇔ 255	0~100%
	14	Green 4	000 ⇔ 255	0~100%
	15	Blue 4	000 ⇔ 255	0~100%
	16	Amber 4	000 ⇔ 255	0~100%
	17	Red 5	000 ⇔ 255	0~100%
	18	Green 5	000 ⇔ 255	0~100%
	19	Blue 5	000 ⇔ 255	0~100%
	20	Amber 5	000 ⇔ 255	0~100%
	21	Red 6	000 ⇔ 255	0~100%
	22	Green 6	000 ⇔ 255	0~100%
	23	Blue 6	000 ⇔ 255	0~100%
	24	Amber 6	000 ⇔ 255	0~100%
	25	Auto Programs	000 ⇔ 010	No Function
			011 ⇔ 030	Auto 1
			031 ⇔ 050	Auto 2
			051 ⇔ 070	Auto 3
			071 ⇔ 090	Auto 4
			091 ⇔ 110	Auto 5
			111 ⇔ 130	Auto 6
			131 ⇔ 150	Auto 7
			151 ⇔ 170	Auto 8
			171 ⇔ 190	Auto 9
			191 ⇔ 210	Auto 10
			211 ⇔ 230	Auto 11
	231 ⇔ 250	Auto 12		
	251 ⇔ 255	Random Auto		
	26	Auto Speed	000 ⇔ 255	Slow to Fast
	27	Dimmer	000 ⇔ 255	0~100%
	28	Strobe	000 ⇔ 010	No Function
			011 ⇔ 255	Slow to Fast

DMX Values (cont.)

24 Ch	Channel	Function	Value	Percent/Setting
	1	Red 1	000 ⇔ 255	0~100%
	2	Green 1	000 ⇔ 255	0~100%
	3	Blue 1	000 ⇔ 255	0~100%
	4	Amber 1	000 ⇔ 255	0~100%
	5	Red 2	000 ⇔ 255	0~100%
	6	Green 2	000 ⇔ 255	0~100%
	7	Blue 2	000 ⇔ 255	0~100%
	8	Amber 2	000 ⇔ 255	0~100%
	9	Red 3	000 ⇔ 255	0~100%
	10	Green 3	000 ⇔ 255	0~100%
	11	Blue 3	000 ⇔ 255	0~100%
	12	Amber 3	000 ⇔ 255	0~100%
	13	Red 4	000 ⇔ 255	0~100%
	14	Green 4	000 ⇔ 255	0~100%
	15	Blue 4	000 ⇔ 255	0~100%
	16	Amber 4	000 ⇔ 255	0~100%
	17	Red 5	000 ⇔ 255	0~100%
	18	Green 5	000 ⇔ 255	0~100%
	19	Blue 5	000 ⇔ 255	0~100%
	20	Amber 5	000 ⇔ 255	0~100%
	21	Red 6	000 ⇔ 255	0~100%
	22	Green 6	000 ⇔ 255	0~100%
	23	Blue 6	000 ⇔ 255	0~100%
	24	Amber 6	000 ⇔ 255	0~100%
6 Ch	Channel	Function	Value	Percent/Setting
	1	Dimmer	000 ⇔ 255	0~100%
	2	Red	000 ⇔ 255	0~100%
	3	Green	000 ⇔ 255	0~100%
	4	Blue	000 ⇔ 255	0~100%
	5	Amber	000 ⇔ 255	0~100%
	6	Strobe	000 ⇔ 010 011 ⇔ 255	No Function Slow to Fast
4 Ch	Channel	Function	Value	Percent/Setting
	1	Red	000 ⇔ 255	0~100%
	2	Green	000 ⇔ 255	0~100%
	3	Blue	000 ⇔ 255	0~100%
	4	Amber	000 ⇔ 255	0~100%

DMX Values (cont.)

10 Ch	Channel	Function	Value	Percent/Setting
	1	Dimmer	000 ⇔ 255	0~100%
	2	Red	000 ⇔ 255	0~100%
	3	Green	000 ⇔ 255	0~100%
	4	Blue	000 ⇔ 255	0~100%
	5	Amber	000 ⇔ 255	0~100%
	6	Strobe	000 ⇔ 010 011 ⇔ 255	No Function Slow to Fast
	7	Color Macro + White Balance	000 ⇔ 010 011 ⇔ 030 031 ⇔ 050 051 ⇔ 070 071 ⇔ 090 091 ⇔ 110 111 ⇔ 130 131 ⇔ 150 151 ⇔ 170 171 ⇔ 200 201 ⇔ 205 206 ⇔ 210 211 ⇔ 215 216 ⇔ 220 221 ⇔ 225 226 ⇔ 230 231 ⇔ 235 236 ⇔ 240 241 ⇔ 245 246 ⇔ 250 251 ⇔ 255	No Function R: 100% G: 0~100% B: 0 R: 100%~0 G: 100% B: 0 R: 0 G: 100% B: 0~100% R: 0 G: 100%~0 B: 100% R: 0~100% G: 0 B: 100% R: 100% G: 0 B: 100%~0 R: 100% G: 0~100% B: 0~100% R: 100%~0 G: 100%~0 B: 100% R: 100% G: 100% B: 100% A: 100% White 1 White 2 White 3 White 4 White 5 White 6 White 7 White 8 White 9 White 10 White 11
	8	Auto Programs	000 ⇔ 010 011 ⇔ 030 031 ⇔ 050 051 ⇔ 070 071 ⇔ 090 091 ⇔ 110 111 ⇔ 130 131 ⇔ 150 151 ⇔ 170 171 ⇔ 190 191 ⇔ 210 211 ⇔ 230 231 ⇔ 250 251 ⇔ 255	No Function Auto 1 Auto 2 Auto 3 Auto 4 Auto 5 Auto 6 Auto 7 Auto 8 Auto 9 Auto 10 Auto 11 Auto 12 Random Auto
	9	Auto Speed	000 ⇔ 255	Slow to Fast
	10	Dimmer Speed	000 ⇔ 051 052 ⇔ 101 102 ⇔ 152 153 ⇔ 203 204 ⇔ 255	Preset dimmer speed from display menu Linear dimmer Nonlinear dimming curve 1 (fastest) Nonlinear dimming curve 2 Nonlinear dimming curve 3 (slowest)

Acerca de Esta Guía La Guía de Referencia Rápida (GRR) del COLORdash™ Batten Quad 6 contiene información básica sobre el producto, como montaje, opciones de menú y valores DMX. Descargue el manual de usuario de www.chauvetlighting.com para una información más detallada.

Exención de Responsabilidad La información y especificaciones contenidas en esta GRR están sujetas a cambio sin previo aviso.

Notas de Seguridad

- NO abra este producto. No contiene piezas reparables por el usuario.
- NO mire a la fuente de luz cuando el producto esté encendido.
- ¡CUIDADO! La carcasa de este producto está caliente cuando las luces están en funcionamiento.
- Monte este producto en una ubicación con ventilación adecuada, al menos a 20" (50 cm) de superficies adyacentes.
- NO deje ningún material inflamable a menos de 50 cm de este producto mientras esté funcionando o conectado a la alimentación.
- USE un cable de seguridad cuando monte este producto en lo alto.
- NO ponga en funcionamiento este producto en el exterior o en cualquier ubicación en la que el polvo, calor excesivo, agua o humedad puedan afectarlo.
- NO ponga en funcionamiento este producto si sospecha que la carcasa, lentes o cables están dañados.
- NO conecte este producto a un atenuador o reostato.
- Conecte este producto SOLO a un circuito con toma de tierra y protegido.
- Use SOLAMENTE los soportes de colgar/montar para mover este producto.
- En caso de un problema grave de funcionamiento, deje de usarlo inmediatamente.
- La máxima temperatura ambiente es de 104° F (40° C). No haga funcionar este producto a temperaturas más altas.

Contacto Fuera de EE.UU, Reino Unido o Irlanda, póngase en contacto con su distribuidor para solicitar asistencia o devolver el producto. Visite www.chauvetlighting.com para información de contacto.

¿Qué va Incluido?

- COLORdash™ Batten Quad 6
- Cable de Alimentación
- Cable de Seguridad
- Tarjeta de Garantía
- Guía de Referencia Rápida

Corriente Alterna

Este producto tiene una fuente de alimentación con detección automática que puede funcionar con un rango de tensión de entrada de 100~240 VCA, 50/60 Hz.

Alimentación en Cadena

Puede enlazar hasta 17 productos COLORdash™ Batten Quad 6 a 120 VCA, u 33 a 230 VCA. Los cables de alimentación en cadena se pueden adquirir por separado.

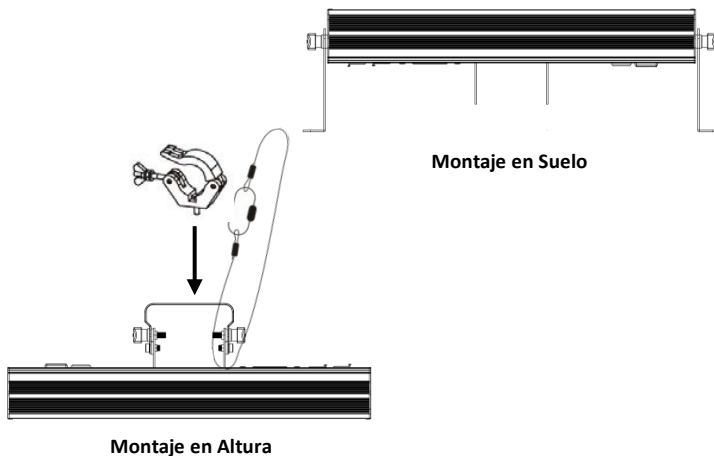
Enchufe CA

Conexión	Cable (EE.UU)	Cable (Europa)	Color del Tornillo
CA Cargado	Negro	Marrón	Amarillo/Bronce
CA Neutro	Blanco	Azul	Plata
CA Tierra	Verde/Amarillo	Verde/Amarillo	Verde

- Sustitución del Fusible**
1. Desconecte el producto de la alimentación.
 2. Haga cuña con la punta de un destornillador plano en la ranura del portafusibles.
 3. Saque la tapa de seguridad de la carcasa.
 4. Quite el fusible fundido de la sujeción en la parte frontal de la tapa de seguridad y sustituya el fusible con otro del mismo tipo y categoría.
 5. Vuelva a insertar el portafusibles y conecte de nuevo la alimentación.
- Enlace DMX** El COLORDash™ Batten Quad 6 funcionará con un controlador DMX usando una conexión serie DMX normal. Hay un Manual DMX disponible en www.chauvetpro.com.
- Conexión DMX** El COLORDash™ Batten Quad 6 usa una conexión de datos DMX normal para sus personalidades DMX: **4 Ch**, **6 Ch**, **10 Ch**, **24 Ch** y **28 Ch**. Vea el Manual de usuario para conectar y configurar para funcionamiento DMX.
- Conexión Maestro/Esclavo** El COLORDash™ Batten Quad 6 usa la conexión de datos DMX para su modo Maestro/Esclavo. Vea el Manual de usuario para conectar y configurar para funcionamiento Maestro/Esclavo.

Montaje

Diagrama de Montaje del Producto



Descripción del Panel de Control

Botón	Función
<MENU>	Sale del menú o función actual
<ENTER>	Habilita el menú actualmente en pantalla o configura el valor seleccionado actualmente dentro de la función seleccionada
<UP>	Navega hacia arriba por la lista de menú y aumenta el valor numérico cuando está en una función
<DOWN>	Navega hacia abajo por la lista de menú y disminuye el valor numérico cuando está en una función

Opciones de Menú

Nivel Principal	Niveles de Programación		Descripción	
Auto	Auto 1~12		12 programas automáticos	
	Fade		Selecciona efecto de fundido rodante	
Static	Fix C		R	Rojo
			G	Verde
			B	Azul
			A	Ámbar
			GB	Verde/Azul
			RB	Rojo/Azul
			RG	Rojo/Verde
			RGB	Rojo/Verde/Azul
			RA	Rojo/Ámbar
			GA	Verde/Ámbar
			BA	Azul/Ámbar
			RGA	Rojo/Verde/Ámbar
			RBA	Rojo/Azul/Ámbar
	GBA	Verde/Azul/Ámbar		
	RGBA	Rojo/Verde/Azul/Ámbar		
Manu C	R	Value	0~255	Combinar rojo, verde, azul y ámbar para formar un color personalizado
	G			
	B			
	A			
Dim Mode	Off		Sin atenuador	
	DIM 1~3		Curva de atenuador	
BackLite	10S		Retro-iluminación de la pantalla se apaga después de 10 segundos de inactividad	
	20S		Retro-iluminación de la pantalla se apaga después de 20 segundos de inactividad	
	30S		Retro-iluminación de la pantalla se apaga después de 30 segundos de inactividad	
	On		Retro-iluminación de la pantalla siempre activa	
Info	Auto	Test	Enciende todos los LEDs en secuencia para pruebas	
	FixHours		Muestra el nombre total de las horas del producto	
	Version		Muestra instalada la versión de software	
Address	001~509		Selecciona la dirección DMX (canal más alto restringido a la personalidad elegida)	
Channel	4 Ch		4 canales: control de R/G/B/A	
	6 Ch		6 canales: estrobo, atenuador, R/G/B/A	
	10 Ch		10 canales: R/G/B/A, atenuador, estrobo, macro de color, auto, velocidad atenuador, velocidad automática	
	24 Ch		24 canales: R/G/B/A por LED	
	28 Ch		28 canales: R/G/B/A por LED, atenuador, estrobo, auto, velocidad automática	
M & S Mode	Master		Modo DMX	
	Slave		Modo Esclavo	
White Balance	R	Value	125~255	Establece el valor máximo de LED rojo
	G			Establece el valor máximo de LED verde
	B			Establece el valor máximo de LED azul

Valores DMX

28 C	Canal	Función	Valor	Porcentaje/Configuración
	1	Rojo 1	000 ⇔ 255	0~100%
	2	Verde 1	000 ⇔ 255	0~100%
	3	Azul 1	000 ⇔ 255	0~100%
	4	Ámbar 1	000 ⇔ 255	0~100%
	5	Rojo 2	000 ⇔ 255	0~100%
	6	Verde 2	000 ⇔ 255	0~100%
	7	Azul 2	000 ⇔ 255	0~100%
	8	Ámbar 2	000 ⇔ 255	0~100%
	9	Rojo 3	000 ⇔ 255	0~100%
	10	Verde 3	000 ⇔ 255	0~100%
	11	Azul 3	000 ⇔ 255	0~100%
	12	Ámbar 3	000 ⇔ 255	0~100%
	13	Rojo 4	000 ⇔ 255	0~100%
	14	Verde 4	000 ⇔ 255	0~100%
	15	Azul 4	000 ⇔ 255	0~100%
	16	Ámbar 4	000 ⇔ 255	0~100%
	17	Rojo 5	000 ⇔ 255	0~100%
	18	Verde 5	000 ⇔ 255	0~100%
	19	Azul 5	000 ⇔ 255	0~100%
	20	Ámbar 5	000 ⇔ 255	0~100%
	21	Rojo 6	000 ⇔ 255	0~100%
	22	Verde 6	000 ⇔ 255	0~100%
	23	Azul 6	000 ⇔ 255	0~100%
	24	Ámbar 6	000 ⇔ 255	0~100%
	25	Programas Auto	000 ⇔ 010 011 ⇔ 030 031 ⇔ 050 051 ⇔ 070 071 ⇔ 090 091 ⇔ 110 111 ⇔ 130 131 ⇔ 150 151 ⇔ 170 171 ⇔ 190 191 ⇔ 210 211 ⇔ 230 231 ⇔ 250 251 ⇔ 255	Sin function Auto 1 Auto 2 Auto 3 Auto 4 Auto 5 Auto 6 Auto 7 Auto 8 Auto 9 Auto 10 Auto 11 Auto 12 Auto aleatorio
	26	Velocidad Automática	000 ⇔ 255	Lento a rápido
	27	Atenuador	000 ⇔ 255	0~100%
	28	Estrobo	000 ⇔ 010 011 ⇔ 255	Sin function Lento a rápido

Valores DMX (Cont.)

24 C	Canal	Función	Valor	Porcentaje/Configuración
	1	Rojo 1	000 ⇔ 255	0~100%
	2	Verde 1	000 ⇔ 255	0~100%
	3	Azul 1	000 ⇔ 255	0~100%
	4	Ámbar 1	000 ⇔ 255	0~100%
	5	Rojo 2	000 ⇔ 255	0~100%
	6	Verde 2	000 ⇔ 255	0~100%
	7	Azul 2	000 ⇔ 255	0~100%
	8	Ámbar 2	000 ⇔ 255	0~100%
	9	Rojo 3	000 ⇔ 255	0~100%
	10	Verde 3	000 ⇔ 255	0~100%
	11	Azul 3	000 ⇔ 255	0~100%
	12	Ámbar 3	000 ⇔ 255	0~100%
	13	Rojo 4	000 ⇔ 255	0~100%
	14	Verde 4	000 ⇔ 255	0~100%
	15	Azul 4	000 ⇔ 255	0~100%
	16	Ámbar 4	000 ⇔ 255	0~100%
	17	Rojo 5	000 ⇔ 255	0~100%
	18	Verde 5	000 ⇔ 255	0~100%
	19	Azul 5	000 ⇔ 255	0~100%
	20	Ámbar 5	000 ⇔ 255	0~100%
	21	Rojo 6	000 ⇔ 255	0~100%
	22	Verde 6	000 ⇔ 255	0~100%
	23	Azul 6	000 ⇔ 255	0~100%
	24	Ámbar 6	000 ⇔ 255	0~100%
6 C	Canal	Función	Valor	Porcentaje/Configuración
	1	Atenuador	000 ⇔ 255	0~100%
	2	Rojo	000 ⇔ 255	0~100%
	3	Verde	000 ⇔ 255	0~100%
	4	Azul	000 ⇔ 255	0~100%
	5	Ámbar	000 ⇔ 255	0~100%
	6	Estrobo	000 ⇔ 010 011 ⇔ 255	Sin función Lento a rápido
4 C	Canal	Función	Valor	Porcentaje/Configuración
	1	Rojo	000 ⇔ 255	0~100%
	2	Verde	000 ⇔ 255	0~100%
	3	Azul	000 ⇔ 255	0~100%
	4	Ámbar	000 ⇔ 255	0~100%

Valores DMX (Cont.)

10 C	Canal	Función	Valor	Porcentaje/Configuración
	1	Atenuador	000 ⇔ 255	0~100%
	2	Rojo	000 ⇔ 255	0~100%
	3	Verde	000 ⇔ 255	0~100%
	4	Azul	000 ⇔ 255	0~100%
	5	Ámbar	000 ⇔ 255	0~100%
	6	Estrobo	000 ⇔ 010 011 ⇔ 255	Sin función Lento a rápido
	7	Macro de Color + Equilibrio de Blancos	000 ⇔ 010 011 ⇔ 030 031 ⇔ 050 051 ⇔ 070 071 ⇔ 090 091 ⇔ 110 111 ⇔ 130 131 ⇔ 150 151 ⇔ 170 171 ⇔ 200 201 ⇔ 205 206 ⇔ 210 211 ⇔ 215 216 ⇔ 220 221 ⇔ 225 226 ⇔ 230 231 ⇔ 235 236 ⇔ 240 241 ⇔ 245 246 ⇔ 250 251 ⇔ 255	Sin función R: 100% V: 0~100% A: 0 R: 100%~0 V: 100% A: 0 R: 0 V: 100% A: 0~100% R: 0 V: 100%~0 A: 100% R: 0~100% V: 0 A: 100% R: 100% V: 0 A: 100%~0 R: 100% V: 0~100% A: 0~100% R: 100%~0 V: 100%~0 A: 100% R: 100% V: 100% A: 100% A: 100%
	8	Programas Auto	000 ⇔ 010 011 ⇔ 030 031 ⇔ 050 051 ⇔ 070 071 ⇔ 090 091 ⇔ 110 111 ⇔ 130 131 ⇔ 150 151 ⇔ 170 171 ⇔ 190 191 ⇔ 210 211 ⇔ 230 231 ⇔ 250 251 ⇔ 255	Sin función Auto 1 Auto 2 Auto 3 Auto 4 Auto 5 Auto 6 Auto 7 Auto 8 Auto 9 Auto 10 Auto 11 Auto 12 Auto aleatorio
	9	Velocidad Automática	000 ⇔ 255	Lento a rápido
	10	Velocidad Atenuador	000 ⇔ 051 052 ⇔ 101 102 ⇔ 152 153 ⇔ 203 204 ⇔ 255	Preconfigura la velocidad del atenuador desde la pantalla de menú Atenuador lineal Curva de atenuación no-lineal 1 (la más rápida) Curva de atenuación no-lineal 2 Curva de atenuación no-lineal 3 (la más lenta)

À Propos de ce Manuel Le Manuel de Référence (Mdr) COLORdash™ Batten Quad 6 reprend des informations de base sur ce produit notamment en matière de connexions, montage, options de menu et valeurs DMX. Téléchargez le manuel d'utilisation sur www.chauvetlighting.com pour de plus amples informations.

Clause de Non-responsabilité Les informations et caractéristiques contenues dans ce manuel sont sujettes à changement sans préavis.

Consignes de Sécurité

- N'ouvrez PAS ce produit. Il ne contient aucun composant susceptible d'être réparé par l'utilisateur.
- Ne regardez PAS la source lumineuse lorsque le produit fonctionne.
- ATTENTION: le boîtier de ce produit est brûlant lors du fonctionnement.
- Montez toujours ce produit dans un endroit bien ventilé, à au moins, 20 pouces (50 cm) des surfaces adjacentes.
- Ne laissez AUCUNE source inflammable dans un rayon de 50 cm du produit lorsque celui-ci fonctionne.
- Utilisez TOUJOURS un câble de sécurité lorsque vous montez ce produit en hauteur.
- N'utilisez PAS ce produit en extérieur ou tout autre endroit où de la poussière, une chaleur excessive, de l'eau ou de l'humidité pour en affecter le fonctionnement.
- N'utilisez PAS ce produit si le boîtier, les lentilles ou les câbles vous semblent endommagés.
- Ne connectez PAS ce produit ni à un gradateur ni à un rhéostat.
- Connectez UNIQUEMENT ce produit à un circuit protégé et relié à la terre.
- Transportez/Suspendez ce produit UNIQUEMENT au moyen de la poignée dont il est doté.
- En cas de sérieux problèmes de fonctionnement, arrêtez le système immédiatement.
- La température ambiante maximale supportée par ce produit est de 104° F (40° C). Ne le faites pas fonctionner à des températures plus élevées.

Contact En dehors des États-Unis, du Royaume-Uni et de l'Irlande, contactez votre fournisseur si vous avez besoin d'assistance ou de retourner votre produit. Consultez le site www.chauvetlighting.com pour trouver nos coordonnées.

Ce Qui Est Inclus

- COLORdash™ Batten Quad 6
- Un Cordon d'alimentation d'entrée
- Un Câble de Sécurité
- Une Fiche de Garantie
- Un Manuel de Référence

Alimentation CA Ce produit est doté d'une alimentation universelle prenant en charge toute tension d'entrée comprise entre 100 et 240 VCA, 50/60 Hz.

Connexion Électrique Vous pouvez connecter jusqu'à 17 COLORdash™ Batten Quad 6 à 120 VCA ou 33 unités à 230 VCA. Vous pouvez vous procurer séparément des cordons d'alimentation.

Prise CA	Connexion	Câble (États-Unis)	Câble (Europe)	Couleur de la Vis
Conducteur CA		Noir	Marron	Jaune/Cuivré
Neutre CA		Blanc	Bleu	Argenté
Terre CA		Vert/Jaune	Vert/Jaune	Vert

- Remplacement du Fusible**
1. Débranchez l'appareil de l'alimentation.
 2. Insérez et calez la pointe d'un tournevis à tête plate dans la fente du porte-fusible.
 3. En faisant levier, faites sortir de son emplacement le couvercle du porte-fusible.
 4. Retirez le fusible désuet du clip se trouvant à l'avant du couvercle de sécurité et remplacez-le par un fusible équivalent.
 5. Insérez à nouveau le porte-fusible puis rebranchez l'appareil.

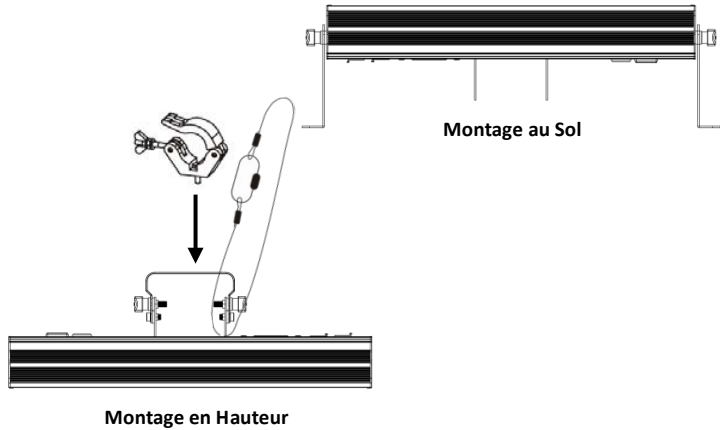
Raccordement DMX Le COLORdash™ Batten Quad 6 fonctionnera avec un jeu d'orgues DMX au moyen de connexions DMX en série standard. Une introduction au DMX est à votre disposition sur www.chauvetpro.com.

Connexion DMX Le COLORdash™ Batten Quad 6 utilise une connexion de données DMX standard pour ses personnalités DMX: **4 Ch**, **6 Ch**, **10 Ch**, **24 Ch**, et **28 Ch**. Consultez le manuel d'utilisation pour connecter et configurer le système DMX.

Connexion Maître/Esclave Le COLORdash™ Batten Quad 6 utilise une connexion de données DMX pour son mode Maître/Esclave. Consultez le Manuel d'Utilisation pour connecter et configurer le mode de fonctionnement Maître/Esclave.

Montage

Schéma de
Montage
du Produit



Description du Tableau de Commandes

Bouton	Fonction
<MENU>	Permet la sortie du menu ou de la fonction en cours
<ENTER>	Permet l'affichage du menu en cours ou permet de configurer la valeur en cours dans la fonction sélectionnée
<UP>	Permet de parcourir les listes ou les menus vers le haut, dans une fonction permet d'augmenter les valeurs numériques
<DOWN>	Permet de parcourir les listes ou les menus vers le bas, dans une fonction permet de diminuer les valeurs numériques

Options du Menu

Niveau Principal	Niveaux de Programmation			Description		
Auto	Auto 1~12		Speed	0~100	12 programmes automatiques	
	Fade					Sélectionne l'effet fondu roulant
Static	Fix C				R	Rouge
					G	Vert
					B	Bleu
					A	Ambre
					GB	Vert/Bleu
					RB	Rouge/Bleu
					RG	Rouge/Vert
					RGB	Rouge/Vert/Bleu
					RA	Rouge/Ambre
					GA	Vert/Ambre
					BA	Bleu/Ambre
					RGA	Rouge/Vert/Ambre
					RBA	Rouge/Bleu/Ambre
	GBA	Vert/Bleu/Ambre				
RGBA	Rouge/Vert/Bleu/Ambre					
Manu C	R	Value	0~255		Combine les couleurs rouge, vert, bleu et amber afin de créer des couleurs sur mesure	
	G					
	B					
	A					
Dim Mode	Off				Pas de gradateur	
	DIM 1~3				Courbe de gradation	
BackLite	10S				Désactive l'affichage rétro-éclairage après 10 secondes d'inactivité	
	20S				Désactive l'affichage rétro-éclairage après 20 secondes d'inactivité	
	30S				Désactive l'affichage rétro-éclairage après 30 secondes d'inactivité	
	On				Affichage rétro-éclairage toujours active	
Info	Auto	Test			Allume toutes les LEDs dans la séquence d'essai	
	FixHours				Affiche le nombre total des heures du produit	
	Version				Shows installed software version	
Address	001~509				Sélectionne l'adresse DMX (le canal plus élevé, limité à la personnalité choisie)	
Channel	4 Ch				4 canaux: R/V/B/A control	
	6 Ch				6 canaux: R/V/B/A, gradateur, stroboscope	
	10 Ch				10 canaux: R/V/B/A gradateur, stroboscope, macro de couleurs, auto, vitesse gradateur, vitesse auto	
	24 Ch				28 canaux: R/V/B/A per LED	
	28 Ch				28 canaux: R/V/B/A per LED, gradateur, stroboscope, auto, vitesse gradateur	
M & S Mode	Master				Mode DMX	
	Slave				Mode esclave	
White Balance	R	Value	125~255		Définit la valeur maximale de LED rouge	
	G				Définit la valeur maximale de LED verte	
	B				Définit la valeur maximale de LED bleue	

Valeurs DMX

28 Canaux	Canal	Fonction	Valeur	Pourcentage/Configuration
	1	Rouge 1	000 ⇔ 255	0~100%
	2	Vert 1	000 ⇔ 255	0~100%
	3	Bleu 1	000 ⇔ 255	0~100%
	4	Ambre 1	000 ⇔ 255	0~100%
	5	Rouge 2	000 ⇔ 255	0~100%
	6	Vert 2	000 ⇔ 255	0~100%
	7	Bleu 2	000 ⇔ 255	0~100%
	8	Ambre 2	000 ⇔ 255	0~100%
	9	Rouge 3	000 ⇔ 255	0~100%
	10	Vert 3	000 ⇔ 255	0~100%
	11	Bleu 3	000 ⇔ 255	0~100%
	12	Ambre 3	000 ⇔ 255	0~100%
	13	Rouge 4	000 ⇔ 255	0~100%
	14	Vert 4	000 ⇔ 255	0~100%
	15	Bleu 4	000 ⇔ 255	0~100%
	16	Ambre 4	000 ⇔ 255	0~100%
	17	Rouge 5	000 ⇔ 255	0~100%
	18	Vert 5	000 ⇔ 255	0~100%
	19	Bleu 5	000 ⇔ 255	0~100%
	20	Ambre 5	000 ⇔ 255	0~100%
	21	Rouge 6	000 ⇔ 255	0~100%
	22	Vert 6	000 ⇔ 255	0~100%
	23	Bleu 6	000 ⇔ 255	0~100%
	24	Ambre 6	000 ⇔ 255	0~100%
	25	Programmes Auto	000 ⇔ 010 011 ⇔ 030 031 ⇔ 050 051 ⇔ 070 071 ⇔ 090 091 ⇔ 110 111 ⇔ 130 131 ⇔ 150 151 ⇔ 170 171 ⇔ 190 191 ⇔ 210 211 ⇔ 230 231 ⇔ 250 251 ⇔ 255	Pas de Fonction Auto 1 Auto 2 Auto 3 Auto 4 Auto 5 Auto 6 Auto 7 Auto 8 Auto 9 Auto 10 Auto 11 Auto 12 Auto au hasard
	26	Vitesse Auto	000 ⇔ 255	Lent à rapide
	27	Gradateur	000 ⇔ 255	0~100%
	28	Stroboscope	000 ⇔ 010 011 ⇔ 255	Pas de Fonction Lent à rapide
6 Canaux	Canal	Fonction	Valeur	Pourcentage/Configuration
	1	Gradateur	000 ⇔ 255	0~100%
	2	Rouge	000 ⇔ 255	0~100%
	3	Vert	000 ⇔ 255	0~100%
	4	Bleu	000 ⇔ 255	0~100%
	5	Ambre	000 ⇔ 255	0~100%
	6	Stroboscope	000 ⇔ 010 011 ⇔ 255	Pas de Fonction Lent à rapide

Valeurs DMX (suite)

24 Canaux	Canal	Fonction	Valeur	Pourcentage/Configuration
	1	Rouge 1	000 ⇔ 255	0~100%
	2	Vert 1	000 ⇔ 255	0~100%
	3	Bleu 1	000 ⇔ 255	0~100%
	4	Ambre 1	000 ⇔ 255	0~100%
	5	Rouge 2	000 ⇔ 255	0~100%
	6	Vert 2	000 ⇔ 255	0~100%
	7	Bleu 2	000 ⇔ 255	0~100%
	8	Ambre 2	000 ⇔ 255	0~100%
	9	Rouge 3	000 ⇔ 255	0~100%
	10	Vert 3	000 ⇔ 255	0~100%
	11	Bleu 3	000 ⇔ 255	0~100%
	12	Ambre 3	000 ⇔ 255	0~100%
	13	Rouge 4	000 ⇔ 255	0~100%
	14	Vert 4	000 ⇔ 255	0~100%
	15	Bleu 4	000 ⇔ 255	0~100%
	16	Ambre 4	000 ⇔ 255	0~100%
	17	Rouge 5	000 ⇔ 255	0~100%
	18	Vert 5	000 ⇔ 255	0~100%
	19	Bleu 5	000 ⇔ 255	0~100%
	20	Ambre 5	000 ⇔ 255	0~100%
	21	Rouge 6	000 ⇔ 255	0~100%
	22	Vert 6	000 ⇔ 255	0~100%
	23	Bleu 6	000 ⇔ 255	0~100%
	24	Ambre 6	000 ⇔ 255	0~100%
4 Canaux	Canal	Fonction	Valeur	Pourcentage/Configuration
	1	Rouge	000 ⇔ 255	0~100%
	2	Vert	000 ⇔ 255	0~100%
	3	Bleu	000 ⇔ 255	0~100%
	4	Ambre	000 ⇔ 255	0~100%
10 Canaux	Canal	Fonction	Valeur	Pourcentage/Configuration
	1	Gradateur	000 ⇔ 255	0~100%
	2	Rouge	000 ⇔ 255	0~100%
	3	Vert	000 ⇔ 255	0~100%
	4	Bleu	000 ⇔ 255	0~100%
	5	Ambre	000 ⇔ 255	0~100%
	6	Stroboscope	000 ⇔ 010 011 ⇔ 255	Pas de Fonction Lent à rapide
	7	Macros de Couleurs + Balance des Blancs	000 ⇔ 010 011 ⇔ 030 031 ⇔ 050 051 ⇔ 070 071 ⇔ 090 091 ⇔ 110 111 ⇔ 130 131 ⇔ 150 151 ⇔ 170 171 ⇔ 200 201 ⇔ 205 206 ⇔ 210	Pas de Fonction R: 100% V: 0~100% B: 0 R: 100%-0 V: 100% B: 0 R: 0 V: 100% B: 0~100% R: 0 V: 100%-0 B: 100% R: 0~100% V: 0 B: 100% R: 100% V: 0 B: 100%~0 R: 100% V: 0~100% B: 0~100% R: 100%-0 V: 100%~0 B: 100% R: 100% V: 100% B: 100% A: 100%

10 Canaux (suite)	Canal	Fonction	Valeur	Pourcentage/Configuration			
7		Macros de Couleurs + Balance des Blancs	211 ⇔ 215	Blanc 3			
			216 ⇔ 220	Blanc 4			
			221 ⇔ 225	Blanc 5			
			226 ⇔ 230	Blanc 6			
			231 ⇔ 235	Blanc 7			
			236 ⇔ 240	Blanc 8			
			241 ⇔ 245	Blanc 9			
			246 ⇔ 250	Blanc 10			
			251 ⇔ 255	Blanc 11			
			8		Programmes Auto	000 ⇔ 010	Pas de Fonction
						011 ⇔ 030	Auto 1
031 ⇔ 050	Auto 2						
051 ⇔ 070	Auto 3						
071 ⇔ 090	Auto 4						
091 ⇔ 110	Auto 5						
111 ⇔ 130	Auto 6						
131 ⇔ 150	Auto 7						
151 ⇔ 170	Auto 8						
171 ⇔ 190	Auto 9						
191 ⇔ 210	Auto 10						
211 ⇔ 230	Auto 11						
231 ⇔ 250	Auto 12						
251 ⇔ 255	Auto au hasard						
9		Vitesse Auto	000 ⇔ 255	Lent à rapide			
10		Vitesse du Gradateur	000 ⇔ 051	Vitesse du gradateur prédéfinie depuis le menu			
			052 ⇔ 101	Gradateur linéaire			
			102 ⇔ 152	Courbe de gradation non linéaire 1 (le plus rapide)			
			153 ⇔ 203	Courbe de gradation non linéaire 2			
			204 ⇔ 255	Courbe de gradation non linéaire 3 (le moins rapide)			

Contact Us

World Headquarters
CHAUVET®

General Information

Address: 5200 NW 108th Avenue
Sunrise, FL 33351
Voice: (954) 577-4455
Fax: (954) 741-5571
Toll free: (800) 762-1084

Technical Support

Voice: (954) 577-4455 (Press 4)
Fax: (954) 756-8015
Email: tech@chauvetlighting.com

United Kingdom and Ireland
CHAUVET® Europe Ltd.

General Information

Address: Unit 1C
Brookhill Road Industrial Estate
Pinxton, Nottingham, UK
NG16 6NT
Voice: +44 (0)1773 511115
Fax: +44 (0)1773 511110

Technical Support

Email: uktech@chauvetlighting.com

World Wide Web

www.chauvetlighting.com

World Wide Web

www.chauvetlighting.co.uk



UL 1573
CSA C22.2 No. 166
E113093



Free Manuals Download Website

<http://myh66.com>

<http://usermanuals.us>

<http://www.somanuals.com>

<http://www.4manuals.cc>

<http://www.manual-lib.com>

<http://www.404manual.com>

<http://www.luxmanual.com>

<http://aubethermostatmanual.com>

Golf course search by state

<http://golfingnear.com>

Email search by domain

<http://emailbydomain.com>

Auto manuals search

<http://auto.somanuals.com>

TV manuals search

<http://tv.somanuals.com>