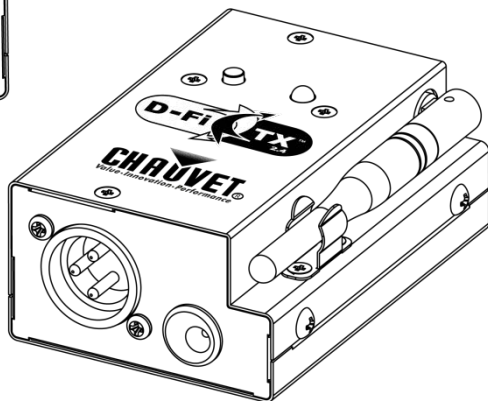
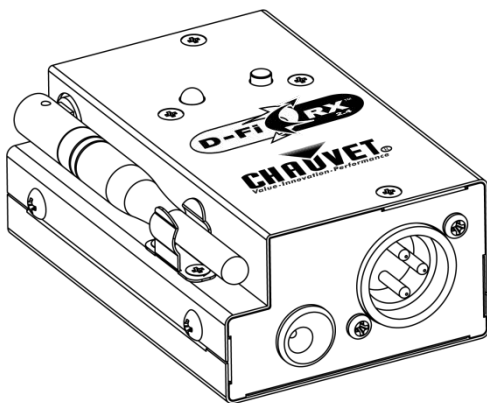




## Quick Reference Guide



**CHAUVET**  
Value · Innovation · Performance

## About This Guide

The D-Fi Duo 2.4 Quick Reference Guide (QRG) has connection information.

## Disclaimer

The information and specifications here are subject to change without notice. CHAUVET® reserves the right to revise or reissue this QRG.

## Safety Notes

These Safety Notes include important information about mounting, use, and maintenance.



- This product is not intended for permanent installation.
- Always connect this product to a grounded circuit to avoid the risk of electrocution.
- Make sure the power cord is not crimped or damaged.
- Never disconnect this product from power by pulling on the cord.



- The voltage of the outlet you are connecting this product to must be within the range stated on the decal or rear panel of the product.
- This product is for indoor use only! (IP20) To prevent risk of fire or shock, do not expose this product to rain or moisture.
- Never connect this product to a dimmer.
- The maximum ambient temperature is 104° F (40° C). Do not operate this product at higher temperatures.
- In the event of a serious operating problem, stop using immediately.
- Never try to repair this product. Repairs performed by unauthorized technicians can lead to damage or malfunction. Contact the nearest authorized technical assistance center.

## What Is Included

- D-Fi RX™ 2.4 & D-Fi TX™ 2.4
- Power Supply
- Warranty Card
- Quick Reference Guide

## To Begin

Unpack your D-Fi Duo 2.4 system and make sure you have received all parts in good condition. If the box or contents appear damaged, notify the carrier immediately, not CHAUVET®.

## Product Description

The D-Fi RX™ 2.4 and D-Fi TX™ 2.4 are wireless transmitters with a range of up to 200 m (656 ft). The transmitters wirelessly pair multiple D-Fi™ 2.4 Ghz-compatible products with one button and supports one DMX-512 universe.

## Contact

Outside the U.S., United Kingdom, or Ireland, contact your distributor to request support or return a product. Visit [www.chauvetlighting.com](http://www.chauvetlighting.com) for contact information.

## Operation

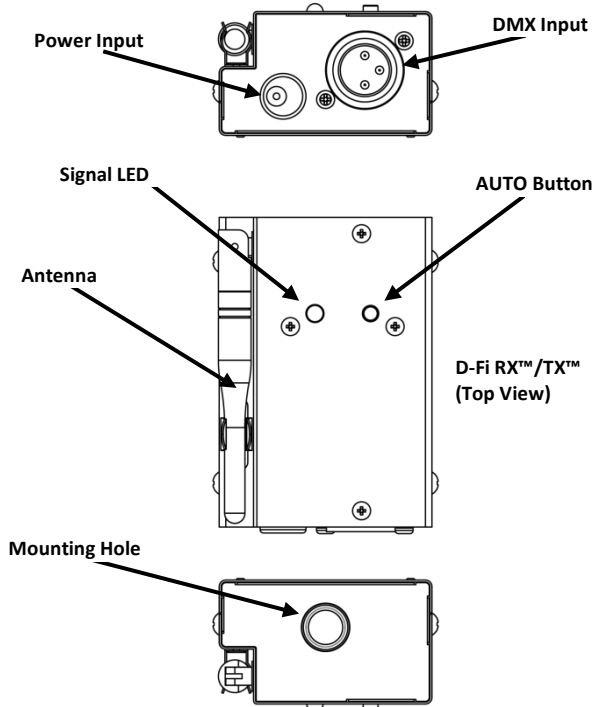
1. Clear the previous frequency setting from all CHAVUET® D-Fi™ 2.4 GHz receivers.
2. On the D-Fi RX™ 2.4/ D-Fi TX™ 2.4, press the AUTO button for 15 seconds or until transmitting product(s)' signal LED blinks rapidly.

**Note:** Receiver(s) should be 3~10 ft (1~3 m) away from the transmitter during sync.

## AC Power

Both products have an external auto-ranging power supply that can work with an input voltage of 100~240 VAC, 50/60 Hz.

## Product Overview



## Acerca de Esta Guía

La Guía de Referencia Rápida (GRR) del D-Fi Duo 2.4 contiene la información de conexión.

## Exención de Responsabilidad

La información y especificaciones aquí descritos están sujetas a cambio sin previo aviso. CHAUVET® se reserva el derecho de revisar o reeditar esta GRR

## Notas de Seguridad

Estas notas de seguridad incluyen información importante sobre el montaje, uso y mantenimiento.



- Este producto no está concebido para una instalación permanente.
- Conecte siempre este producto a un circuito con toma de tierra para evitar el riesgo de electrocución.
- Asegúrese de que el cable de alimentación no está retorcido ni estropeado.
- Nunca desconecte este producto de la alimentación tirando del cable.



- La tensión del enchufe al que conecte este producto ha de estar en el rango establecido en el grabado o en el panel posterior del producto.
- ¡Este producto es para uso en interiores solamente! (IP20) Para evitar riesgos de incendio o descarga, no exponga este producto a la lluvia o la humedad.
- Nunca conecte este producto a un atenuador.
- La máxima temperatura ambiente es de 104° F (40° C). No haga funcionar este producto a temperaturas más altas.
- En caso de un problema grave de funcionamiento, deje de usarlo inmediatamente.
- Nunca intente reparar este producto. Las reparaciones llevadas a cabo por técnicos no autorizados pueden provocar averías o funcionamiento defectuoso. Póngase en contacto con el centro de asistencia técnica autorizado más cercano.

## ¿Qué va Incluido?

- D-Fi RX™ & TX™ 2.4
- Fuente de alimentación
- Tarjeta de garantía
- Guía de Referencia Rápida

## Para Empezar

Desembale su D-Fi Duo 2.4 y asegúrese de que ha recibido todas las partes en buen estado. Si la caja o los componentes parecen dañados, notifíquese al transportista inmediatamente, no a CHAUVET®.

## Descripción del Producto

El D-Fi RX™/TX™ 2.4 es un transmisor inalámbrico con un alcance de hasta 200 m (656 pies). El transmisor empareja sin cables múltiples productos compatibles con el D-Fi RX™/TX™ 2.4 con un botón, y soporta un universo DMX-512.

## Contacto

Fuera de EE.UU, Reino Unido o Irlanda, póngase en contacto con su distribuidor para solicitar asistencia o devolver el producto. Visite [www.chauvetlighting.com](http://www.chauvetlighting.com) para información de contacto.

## Funcionamiento

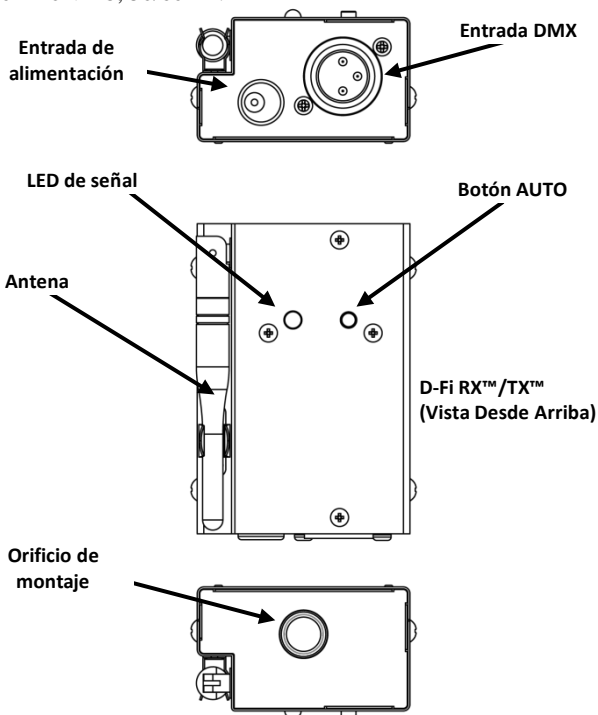
1. Borre la configuración previa de frecuencia de todos los receptores CHAUVET® D-Fi™/TX™ 2.4 GHz.
2. En el D-Fi RX™/TX™ 2.4, pulse el botón AUTO durante 15 segundos o hasta que el LED de señal del aparato o los aparatos receptores parpadee rápidamente.

**Nota:** El receptor o los receptores han de estar a 3~10 pies (1~3 m) de distancia del transmisor durante la sincronización.

## Corriente Alterna

Este producto tiene una fuente de alimentación con detección automática que puede funcionar con un rango de tensión de entrada de 100~240 VAC, 50/60 Hz.

## Visión General



## A Propos de ce Manuel

Le Manuel de Référence du D-Fi Duo 2.4 contient toutes les consignes de raccordement.

## Démenti

Les informations et caractéristiques contenues dans ce manuel sont sujettes à des changements sans préavis. CHAUVET® se réserve le droit de modifier ou de republier ce manuel sous une autre forme.

## Notes de Sécurité

Ces Notes de sécurité incluent des informations importantes à propos du montage, de l'utilisation et de l'entretien.



- Ce produit n'est pas destiné à une installation permanente.
- Branchez toujours ce produit à un circuit au sol, afin d'éviter le risque d'électrocution.
- Assurez-vous que le cordon d'alimentation n'est ni endommagé ni mal positionné.
- Ne débranchez jamais ce produit en tirant sur le cordon.



- La tension de la prise à laquelle vous raccordez ce produit doit se situer dans l'échelle de valeurs stipulée sur la plaque nominative du produit.
- Ce produit n'est destiné qu'à une utilisation en intérieur ! (IP20) Pour éviter les risques d'incendie ou de d'électrocution, ne l'exposez ni à la pluie ni à l'humidité.
- Ne reliez jamais ce produit à un variateur d'ambiance.
- La température ambiante maximum supportée par ce produit est de 104° F (40° C). Ne l'utilisez pas à des températures plus élevées.
- En cas de sérieux problème de fonctionnement, arrêtez le système immédiatement.
- N'essayez jamais de réparer ce produit. Les réparations effectuées par des personnes non qualifiées peuvent endommager le système ou le faire dysfonctionner. Contactez le centre d'Assistance Agréé le plus proche.

## Ce qui est Inclus

- D-Fi RX™ & TX™ 2.4
- Carte de garantie
- Alimentation électrique
- Manuel de Référence

## Pour Débuter

Déballer votre D-Fi RX™/TX™ 2.4 et assurez-vous que vous avez reçu tous les éléments et en bon état. Si votre colis contient des éléments qui semblent endommagés, signalez-le directement au transporteur, et pas à CHAUVET®.

## Description du Produit

Le D-Fi RX™/TX™ 2.4 est un transmetteur sans fil pouvant aller jusqu'à 200 m (656 pieds). Ce transmetteur se couple sans fil à tous les produits compatibles avec le D-Fi™ 2.4 Ghz et supporte également les bus Universels DMX-512.

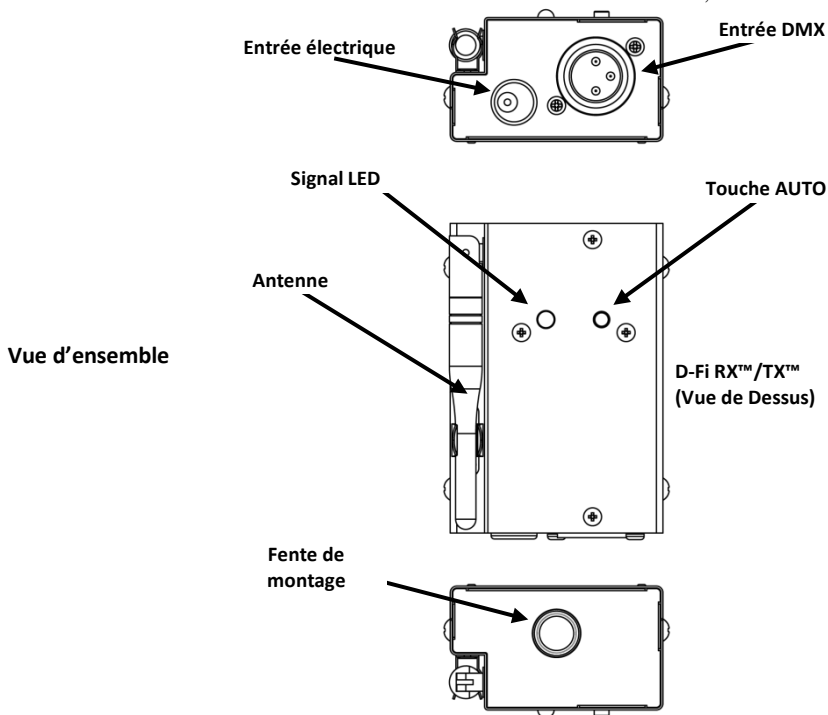
**Contact** En dehors des Etats-Unis, du Royaume-Uni et de l'Irlande, contactez votre fournisseur pour obtenir des renseignements. Consultez le site [www.chauvetlighting.com](http://www.chauvetlighting.com) pour connaître nos coordonnées.

**Fonctionnement**

1. Supprimez les fréquences générées par les récepteurs CHAVUET® D-Fi™ 2.4 GHz.
2. Sur le D-Fi RX™/TX™ 2.4, enclenchez le bouton AUTO pendant 15 secondes ou attendez que le signal LED se mette à clignoter rapidement.

**Note:** le/les récepteur(s) doit (-vent) se trouver à 3~10 pieds (1~3 m) de distance du transmetteur.

**Alimentation CA** Ce produit est doté d'une alimentation externe capable de fonctionner à une tension d'entrée de 100~240 VCA, 50/60 Hz.



## Über diese Schnellanleitung

Die Kurzanleitung des D-Fi Duo 2.4 enthält Informationen über die Anschlussmöglichkeiten.

## Haftungsausschluss

Die Informationen und Spezifikationen dieser Anleitung können ohne vorherige Ankündigung geändert werden. CHAUVET® behält sich vor, diese Anleitung zu überarbeiten oder in einer anderen Version herauszugeben.

## Sicherheitshinweise

Diese Sicherheitshinweise enthalten wichtige Informationen über die Montage, Verwendung und Wartung des Geräts.



- Dieses Produkt eignet sich nicht für eine permanente Installation.
- Schließen Sie dieses Gerät immer an die Masse an, um die Gefahr elektrischer Schläge zu vermeiden.
- Stellen Sie sicher, dass das Netzkabel nicht gequetscht oder beschädigt ist.
- Ziehen Sie beim Trennen des Geräts von der Stromversorgung nie am Kabel.



- Die Spannung der Schukosteckdose, an die Sie das Gerät anschließen, muss sich innerhalb des Spannungsbereichs befinden, der auf dem Hinweisschild oder dem rückwärtigen Bedienfeld des Geräts angegeben ist.
- Dieses Gerät darf nur im Innenbereich verwendet werden. (IP20) Um das Risiko von Bränden oder elektrischen Schlägen zu vermeiden, dürfen Sie das Gerät nicht Regen oder Feuchtigkeit aussetzen.
- Schließen Sie dieses Gerät niemals an einen Dimmer an.
- Die maximal zulässige Umgebungstemperatur beträgt 40°C. Nehmen Sie das Gerät nicht bei höheren Temperaturen in Betrieb.
- Bei ernsthaften Betriebsproblemen stoppen Sie umgehend die Verwendung des Geräts.
- Versuchen Sie nie selbst, dieses Gerät zu reparieren. Reparaturen müssen von entsprechend geschultem Fachpersonal durchgeführt werden, da sonst Schäden oder Fehlfunktionen auftreten können. Wenden Sie sich an den nächsten Technischen Support.

## Packungs-inhalt

- D-Fi RX™ & TX™ 2.4
- Garantiekarte
- Leistungsaufnahme
- Schnellanleitung

## Start

Packen Sie den D-Fi Duo 2.4 aus und überprüfen Sie, ob Sie alle Teile ohne Beschädigung erhalten haben. Wenn die Verpackung beschädigt ist, benachrichtigen Sie umgehend das Transportunternehmen, nicht jedoch CHAUVET®.



## Produktbeschreibung

Der D-Fi RX™/TX™ 2.4 ist ein drahtloser Empfänger mit einer Reichweite von bis zu 200 m (656 Fuß). Der Sender kann mehrere, mit dem D-Fi™ 2.4 GHz kompatible Geräte mit nur einem Tastendruck steuern und unterstützt eine DMX-512-Umgebung.

## Kontakt

Kunden außerhalb der USA, GB oder Irland wenden sich an ihren Lieferanten, um den Kundendienst in Anspruch zu nehmen oder ein Gerät zurückzuschicken. Kontaktinformationen finden Sie unter [www.chauvetlighting.com](http://www.chauvetlighting.com).

## Betrieb

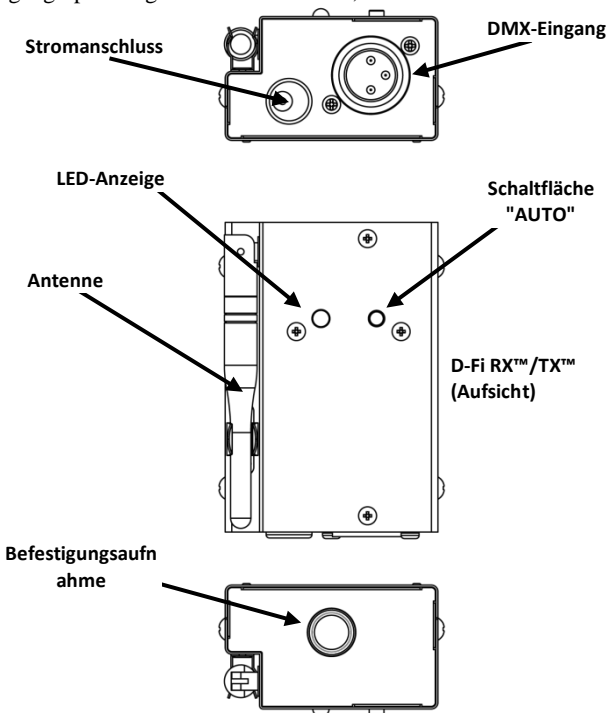
1. Löschen Sie die vorherigen Frequenzeinstellungen aller D-Fi™ 2.4 GHz-Empfänger von CHAVUET®.
2. Betätigen Sie am D-Fi RX™/TX™ 2.4 die Schaltfläche "AUTO" und halten Sie sie für 15 Sekunden gedrückt, oder bis die LED-Anzeige des Geräts schnell blinkt.

**Wichtig:** Der/die Empfänger sollte(n) während des Synchronisierens 3 bis 10 Fuß (1 bis 3 m) vom Sender entfernt sein.

## Wechselstrom

Dieses Gerät verfügt über ein Vorschaltgerät, das automatisch die anliegende Spannung erkennt, sobald der Netzstecker in die Schukosteckdose gesteckt wird, und kann mit einer Eingangsspannung von 100~240 V AC, 50/60 Hz arbeiten.

## Produktüberblick



**Sobre este Guia** O Guia de Referência Rápida (GRR) do D-Fi Duo 2.4 contém as informações de ligação.

**Exclusão de Responsabilidade** As informações e especificações presentes estão sujeitas a alteração sem aviso prévio. É reservado à CHAUVET® o direito de rever ou voltar a emitir este GRR.

**Instruções de Segurança** Estas Instruções de Segurança incluem informações importantes sobre a instalação, utilização e manutenção.



- Este produto não se destina à instalação permanente.
- Ligue sempre este produto a um circuito ligado à terra para evitar o risco de electrocussão.
- Certifique-se de que o cabo de alimentação não está desgastado nem danificado.
- Nunca desligue este produto da alimentação ao puxar o cabo de alimentação.



- A tensão da tomada à qual irá ligar este produto deve estar no intervalo indicado no autocolante ou painel posterior do produto.
- Este produto destina-se apenas a ser utilizado no interior! (IP20) Para evitar o risco de incêndio ou choque eléctrico, não exponha este produto à chuva nem humidade.
- Nunca ligue este produto a um regulador da intensidade da luz.
- A temperatura máxima ambiente é 104 °F (40 °C). Não utilize este produto em ambientes com temperaturas superiores.
- Em caso de um problema de funcionamento grave, pare a utilização imediatamente.
- Nunca tente reparar este produto. As reparações efectuadas por técnicos não autorizados podem provocar danos ou avaria. Contacte o centro de assistência técnica autorizado mais próximo.

**Conteúdo**

- D-Fi RX™ & TX™ 2.4
- Fonte de alimentação
- Cartão de garantia
- Guia de referência rápida

**Para Começar** Desembale o D-Fi RX™/TX™ 2.4 e certifique-se de que recebeu todas as peças em boas condições. Se a caixa ou conteúdos aparentarem estar danificados, notifique imediatamente a transportadora e não a CHAUVET®.

**Descrição do Produto** O D-Fi RX™/TX™ 2.4 é um transmissor sem fios com um alcance até 200 m (656 pés). O transmissor emparelha através de uma ligação sem fios vários produtos com um botão compatíveis com D-Fi™ 2.4 Ghz e suporta um universo DMX-512.

## Contacto

Fora dos E.U.A., Reino Unido ou Irlanda, entre em contacto com o seu distribuidor para solicitar assistência ou devolver um produto. Aceda a [www.chauvetlighting.com](http://www.chauvetlighting.com) para obter informações de contacto.

## Funcionamento

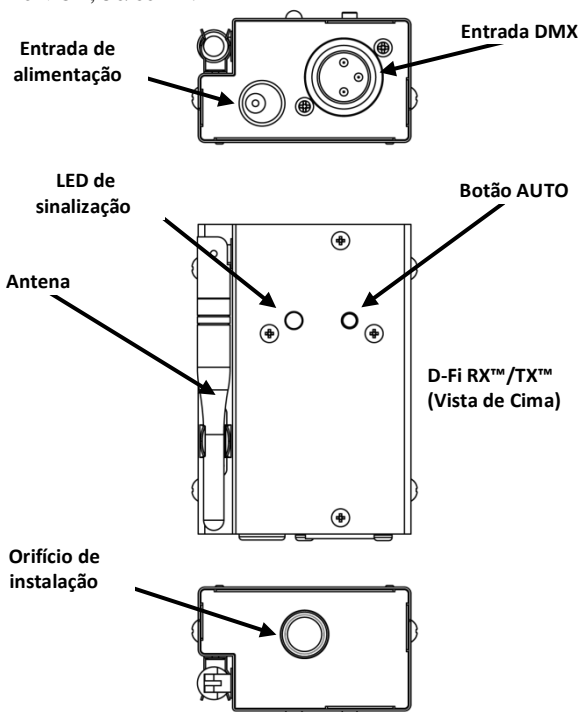
1. Apague a anterior configuração de frequência de todos os receptores de D-Fi™ 2.4 GHz da CHAVUET®.
2. No D-Fi RX™/TX™ 2.4, prima o botão AUTO durante 15 segundos ou até o LED de sinalização do(s) produto(s) receptor(es) piscar rapidamente.

**Nota:** O(s) receptor(es) deve(m) estar a 3-10 pés (1-3 m) de distância do transmissor durante a sincronização.

## Alimentação CA

Este produto possui uma fonte de alimentação de intervalo automático externa que pode funcionar numa tensão de entrada de 100~240 VCA, 50/60 Hz.

## Descrição Geral



## Informazioni sulla Guida

La Guida Rapida D-Fi Duo 2.4 (QRG) contiene le informazioni relative al collegamento.

## Esclusione di Responsabilità

Le informazioni e le specifiche contenute in questa guida possono essere modificate senza preavviso. CHAUVET® si riserva il diritto di modificare o ri-pubblicare questa Guida.

## Note di Sicurezza

Le Note di Sicurezza includono informazioni importanti circa il montaggio, l'uso e la manutenzione.



- Questa apparecchiatura non è progettata per installazione permanente.
- Per evitare il rischio di folgorazione, collegare sempre ad un circuito dotato di messa a terra.
- Assicurarsi che il cavo di alimentazione non sia piegato o danneggiato.
- Non scollegare mai questa apparecchiatura dall'alimentazione elettrica tirando il cavo.



- La tensione della presa a muro cui si collega l'apparecchiatura deve trovarsi entro il campo specificato sull'etichetta o sul pannello posteriore.
- Questa apparecchiatura deve essere utilizzata soltanto in interni! (IP20) Per evitare il rischio di incendio o di folgorazione non esporre l'apparecchiatura alla pioggia o all'umidità.
- Non collegare mai ad un dimmer.
- Massima temperatura ambiente ammessa: 40 °C (104 °F). Non utilizzare l'apparecchiatura a temperature superiori.
- In caso di gravi problemi di funzionamento sospendere immediatamente l'utilizzo.
- Non tentare di riparare questo prodotto. Riparazioni eseguite da personale non autorizzato possono creare danni o malfunzionamenti. Contattare il più vicino centro autorizzato di assistenza tecnica.

## Che cosa è Incluso Per Iniziare

- D-Fi RX™ & TX™ 2.4
- Alimentatore
- Scheda di garanzia
- Guida Rapida

## Descrizione del Prodotto

Disimballare il D-Fi RX™/TX™ 2.4 ed accertarsi di aver ricevuto tutti i componenti integri. Se l'imballo appare danneggiato, farlo immediatamente presente al trasportatore e non a CHAUVET®.

D-Fi RX™/TX™ 2.4 è un trasmettitore wireless con portata fino a 200m. (656 piedi). Il trasmettitore wireless abbina più prodotti compatibili con D-Fi™ a 2,4 Ghz utilizzando un solo pulsante; supporta un intero universo DMX-512.

## Contatti

Per richiedere assistenza o restituire l'apparecchiatura, al di fuori di Stati Uniti, Regno Unito o Irlanda, contattare il distributore locale. Per informazioni sui contatti, visitare il sito Web [www.chauvetlighting.com](http://www.chauvetlighting.com).

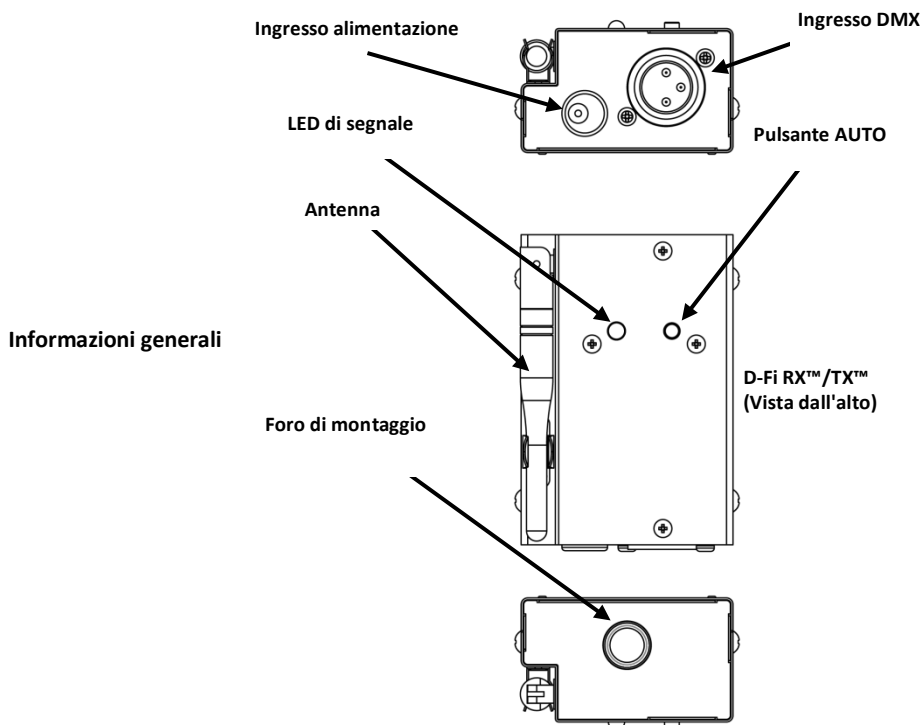
## Funzionamento

1. Cancellare le precedenti impostazioni di frequenza di tutti i ricevitori CHAUVET® D-Fi™ a 2,4 GHz.
2. Su D-Fi RX™/TX™ 2,4, premere il pulsante AUTO per 15 secondi o fino a quando il LED di segnale della/e apparecchiatura/e ricevente/i lampeggia/no rapidamente.

**Nota:** il/i ricevitore/i dovrebbe/ro essere posto/i a 1 ~ 3 metri (3 ~ 10 piedi) dal trasmettitore

## Alimentazione CA

Questa apparecchiatura è dotata di alimentatore a commutazione automatica con tensione in ingresso di 100~240 V CC - 50/60Hz.



**O Przewodniku** Praktyczny przewodnik D-Fi Duo 2.4 (z. ang. *Quick Reference Guide*) (QRG) zawiera informacje odnośnie podłączenia produktu.

**Oświadczenie** Informacje i specyfikacje zawarte w niniejszym dokumencie podlegają zmianie bez powiadomienia. CHAUVET® zastrzega sobie prawo do weryfikacji lub wznowienia wydania niniejszego dokumentu (QRG).

**Wskazówki Bezpieczeństwa** Poniższe wskazówki zawierają ważne informacje dotyczące montażu, użytkowania i konserwacji.



- Niniejszy produkt nie jest przeznaczony do stałego montażu.
- Aby uniknąć zagrożenia śmiertelnego porażenia prądem należy zawsze podłączyć produkt do uziemionego obwodu.
- Należy upewnić się, że przewód zasilający nie jest zagnieciony lub uszkodzony.
- Nigdy nie należy odłączać produkt od zasilania, ciągnąć za przewód zasilający.



- Napięcie wyjścia, do którego produkt jest podłączony powinno być o wartości podanej na naklejce lub tylnym panelu produktu.
- Produkt ten jest przeznaczony do obsługi jedynie w pomieszczeniach zamkniętych! (IP20). Aby uniknąć ryzyka pożaru lub porażenia nie należy wystawiać go na działanie deszczu lub wilgoci.
- Nie należy podłączać produktu do ściemniacza.
- Maksymalna temperatura otoczenia to 104° F (40° C). Nie należy używać produktu w wyższych temperaturach.
- W przypadku poważnych problemów z obsługą produktu należy niezwłocznie zaprzestać jego dalszego użytkowania.
- Nigdy nie należy naprawiać produktu. Naprawy przeprowadzone przez nieautoryzowany personel może doprowadzić do uszkodzenia lub wadliwego funkcjonowania produktu. Należy skontaktować się z najbliższym autoryzowanym ośrodkiem serwisowym.

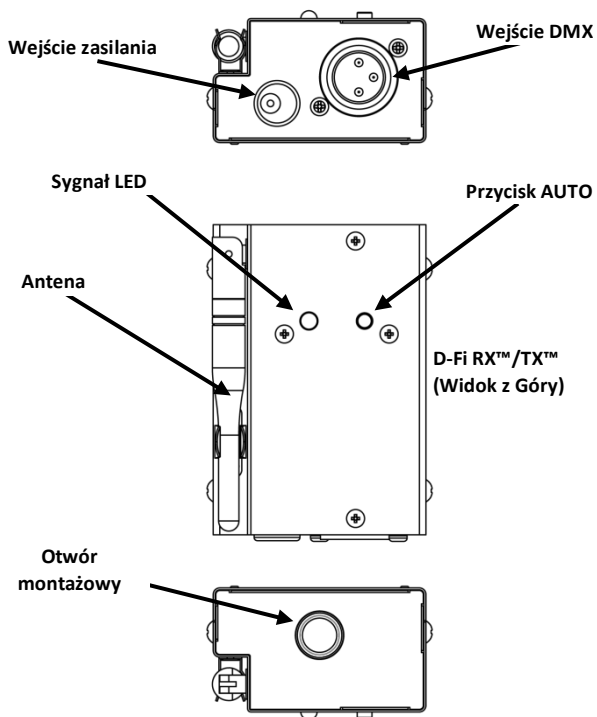
### Co wchodzi w skład zestawu Na Początku

- D-Fi RX™ & TX™ 2.4
- Zasilanie
- Karta Gwarancyjna
- Praktyczny Przewodnik

Należy rozpakować D-Fi RX™/TX™ 2.4 i upewnić się czy otrzymaliście Państwo wszystkie części w dobrym stanie. Jeżeli opakowanie lub jego zawartość wydaje się być uszkodzona, należy niezwłocznie powiadomić o tym przewoźnika, a nie firmę CHAUVET®.

- Opis Produktu** D-Fi RX™/TX™ 2.4 to bezprzewodowy nadajnik z zasięgiem do 200 m (656 ft). Nadajnik bezprzewodowo łączy wiele produktów kompatybilnych z D-Fi™ 2.4 Ghz za pomocą jednego przycisku oraz obsługuje jeden DMX-512 “universe”.
- Kontakt** Poza Stanami Zjednoczonymi, Zjednoczonym Królestwem lub Irlandią w celu uzyskania pomocy lub zwrotu produktu należy skontaktować się z dystrybutorem na terenie danego kraju. Dalsze informacje kontaktowe na stronie [www.chauvetlighting.com](http://www.chauvetlighting.com).
- Obsługa**
1. Wyczyścić poprzednie ustawienia częstotliwości we wszystkich odbiornikach D-Fi™ 2.4 GHz firmy CHAUVET®.
  2. Na D-Fi RX™/TX™ 2.4, nacisnąć przycisk AUTO przez 15 sekund lub do momentu uzyskania szybkiego migotania sygnału LED.
- Uwaga:** Odbiornik(i) powinien być w odległości 1~3 m od nadajnika podczas synchronizacji.
- Moc AC** Produkt posiada zewnętrzne automatyczne przełączanie zakresu zasilania, które pozwala na działanie produktu przy napięciu wejściowym 100~240 VAC, 50/60 Hz.

## Ogólny opis produktu





## **О данном Руководстве**

Краткое руководство (QRG) D-Fi Duo 2.4 содержит информацию о подключении устройства.

## **Отказ от ответственности**

Информация и спецификации могут меняться без уведомления. SHAUVET® оставляет за собой право на внесение изменений в это руководство или его переиздание.

## **Замечания по безопасности**

Настоящие Замечания по безопасности содержат важную информацию о монтаже, эксплуатации и техническом обслуживании.



- Это устройство не предназначено для стационарного монтажа.
- Подключайте это устройство только к заземленному контуру, чтобы избежать риска поражения электрическим током.
- Убедитесь, что провод электропитания не перегнут и не поврежден.
- Не отключайте это устройство от питания за шнур.

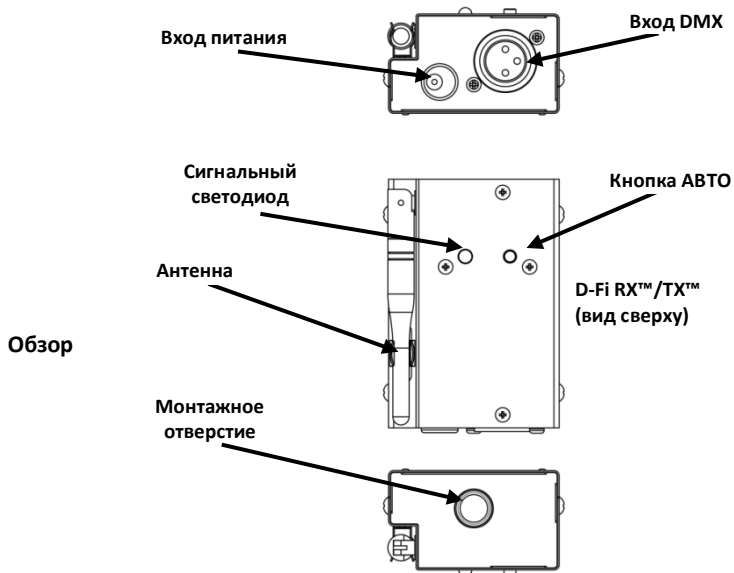


- Напряжение розетки, к которой подключается это устройство, должно находиться в диапазоне, указанном на наклейке на задней панели устройства.
- Данное устройство предназначено только для использования в помещениях! (IP 20) Чтобы уменьшить риск возгорания и поражения электрическим током, не подвергайте устройство воздействию дождя или влаги.
- Никогда не подключайте это устройство к регулятору яркости.
- Максимальная температура окружающей среды составляет 104° F (40° C). Не допускайте работы этого устройства при высокой температуре.
- В случае серьезного нарушения в работе устройства немедленно прекратите его использование.
- Ни в коем случае не пытайтесь самостоятельно выполнять ремонт этого устройства. Ремонт, выполненный неуполномоченными техниками, может привести к повреждениям или сбоям устройства. Обратитесь в ближайший авторизованный центр технической поддержки.

## **Комплект поставки**

- D-Fi RX™ & TX™ 2.4
- Блок питания
- Гарантийная карта
- Краткое руководство

|                                 |  |
|---------------------------------|--|
| <b>Начало Работы</b>            | Распакуйте устройство D-Fi RX™/TX™ 2.4 и проверьте исправное состояние всех полученных деталей. Если коробка или ее содержимое имеют признаки повреждения, немедленно сообщите об этом не CHAUVET®, а перевозчику.   |
| <b>Описание устройства</b>      | D-Fi RX™/TX™ 2.4 – это беспроводной передатчик, работающий на расстоянии до 200 м (656 фт). При нажатии одной кнопки передатчик в беспроводном режиме соединяет несколько устройств, совместимых с D-Fi™ 2.4 ГГц, и поддерживает одну сеть DMX-512.  |
| <b>Контакт</b>                  | За пределами США, Великобритании и Ирландии по вопросам поддержки или возврата устройства обращайтесь к своему дистрибьютору. Контактная информация приведена на сайте <a href="http://www.chauvetlighting.com">www.chauvetlighting.com</a> .  |
| <b>Эксплуатация</b>             | <ol style="list-style-type: none"><li>1. Удалите предыдущие настройки частоты из всех приемников CHAUVET® D-Fi™ 2,4 ГГц.</li><li>2. На устройстве D-Fi RX™/TX™ 2.4 нажмите кнопку AUTO на 15 с или до тех пор, пока сигнальный светодиод приемного устройства не начнет быстро мигать.</li></ol> <p><b>Примечание:</b> Во время синхронизации расстояние между приемником(ами) и передатчиком должно составлять 3~10 фт (1~3 м).</p> |
| <b>Питание переменного тока</b> | Это устройство имеет внешнюю функцию автоматического выбора диапазона электропитания и может работать со входным напряжением в диапазоне 100~240 В пер. т, 50/60 Гц.   |



## Contact Us

### World Headquarters

CHAUVET®

#### General Information

Address: 5200 NW 108th Avenue  
Sunrise, FL 33351

Voice: (954) 929-1115

Fax: (954) 929-5560

Toll free: (800) 762-1084

#### Technical Support

Voice: (954) 929-1115 (Press 4)

Fax: (954) 756-8015

Email: [tech@chauvetlighting.com](mailto:tech@chauvetlighting.com)

#### World Wide Web

[www.chauvetlighting.com](http://www.chauvetlighting.com)

### United Kingdom and Ireland

CHAUVET® Europe Ltd.

#### General Information

Address: Unit 1C  
Brookhill Road Industrial Estate  
Pinxton, Nottingham, UK  
NG16 6NT

Voice: +44 (0)1773 511115

Fax: +44 (0)1773 511110

#### Technical Support

Email: [uktech@chauvetlighting.com](mailto:uktech@chauvetlighting.com)

#### World Wide Web

[www.chauvetlighting.co.uk](http://www.chauvetlighting.co.uk)



RoHS



(U.S. only) FCC ID: XAO-DFIRX24

This device complies with Part 15 of the FCC Rules.

Operation is subject to the following two conditions:

- (1) This device may not cause harmful interference, and
- (2) This device must accept any interference received, including interference that may cause undesired operation.

## Free Manuals Download Website

<http://myh66.com>

<http://usermanuals.us>

<http://www.somanuals.com>

<http://www.4manuals.cc>

<http://www.manual-lib.com>

<http://www.404manual.com>

<http://www.luxmanual.com>

<http://aubethermostatmanual.com>

Golf course search by state

<http://golfingnear.com>

Email search by domain

<http://emailbydomain.com>

Auto manuals search

<http://auto.somanuals.com>

TV manuals search

<http://tv.somanuals.com>