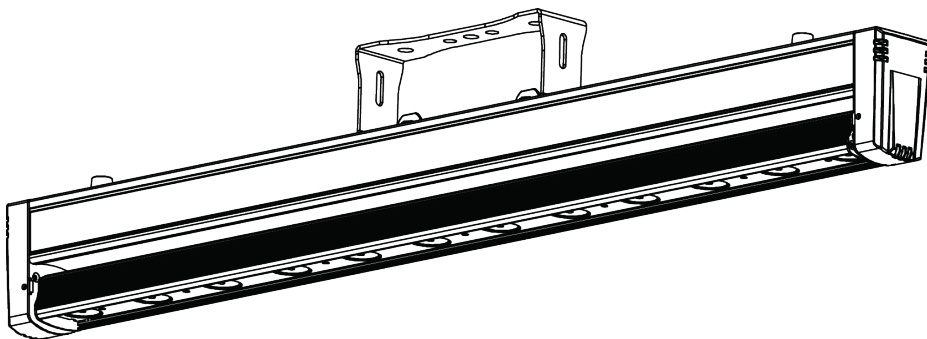


COLOrband™ PiX-M

Quick Reference Guide



About This Guide

The COLORband™ PiX-M Quick Reference Guide (QRG) has basic product information such as mounting, menu options, and DMX values. Download the User Manual from www.chauvetlighting.com for more details.

Disclaimer

The information and specifications contained in this QRG are subject to change without notice.

Safety Notes

These Safety Notes include important information about installation, use, and maintenance.



- This product is not intended for permanent installation.
- ONLY connect this product to a grounded and protected circuit.
- Always disconnect from power before cleaning or replacing the fuse.
- DO NOT look at the light source when the product is on.
- Make sure the power cord is not crimped or damaged.
- Never disconnect this product from power by pulling on the cord.
- When mounting this product overhead, use a safety cable.
- DO NOT allow flammable materials close to the unit while operating.
- DO NOT touch this product when it is operating because it may be hot.



- The voltage of the outlet to which you are connecting this product must be within the range stated on the decal or rear panel of the product.
- This product is for indoor use only! (IP20) To prevent risk of fire or shock, do not expose this product to rain or moisture.
- Always mount this product in a location with adequate ventilation, at least 20 in (50 cm) from adjacent surfaces.
- Be sure that no ventilation slots on the unit's housing are blocked.
- Never connect this product to a dimmer or rheostat.
- Replace the fuse with one of the same type and rating.
- ONLY use the hanging/mounting bracket to carry this product.
- The maximum ambient temperature is 104° F (40° C). Do not operate this product at higher temperatures.
- In the event of a serious operating problem, stop using immediately.
- DO NOT open this product. It contains no user-serviceable parts.

Contact

Outside the U.S., United Kingdom, or Ireland, contact your distributor to request support or return a product. Visit www.chauvetlighting.com for contact information.

What Is Included To Begin

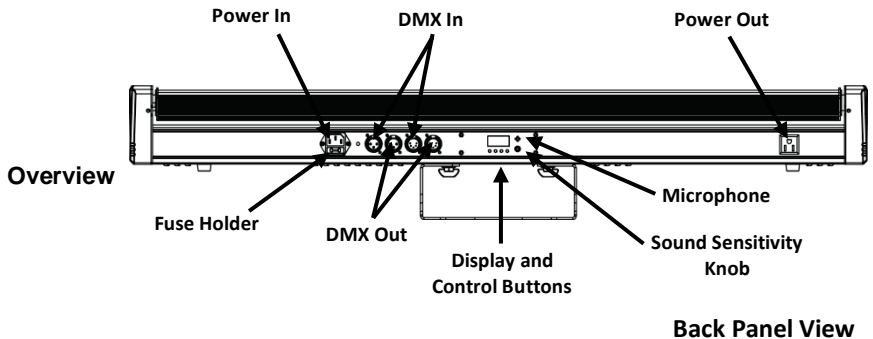
- COLORband™ PiX-M
- Power Cord

- Warranty Card
- Quick Reference Guide

Description

Unpack your COLORband™ PiX-M and make sure you have received all parts in good condition. If the box or contents appear damaged, notify the carrier immediately, not CHAUVET®.

The COLORband™ PiX-M is a moving LED strip light with individual pixel control for pixel mapping effects. Built-in motors let you angle the light where needed. Multiple DMX personalities are available to fit any programming style. In addition to DMX, control options include Sound-Active modes, auto programs, and Master/Slave mode. Custom color mixing and dimmer programs offer added functionality.

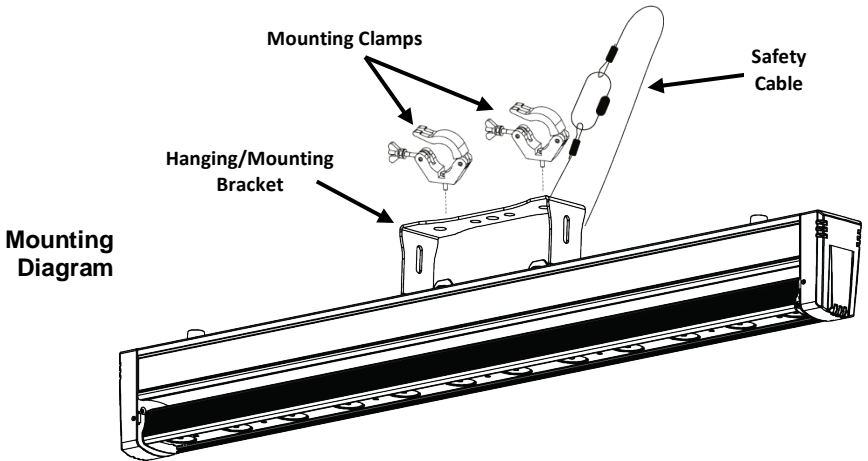


AC Power This product has an auto-ranging power supply that can work with an input voltage range of 100~240 VAC, 50/60 Hz.

Power Linking You can link up to 8 COLORband™ PiX-M products at 120 VAC and 15 units at 230 VAC.

- Fuse Replacement**
1. Disconnect the product from power.
 2. Wedge the tip of a flat-head screwdriver into the slot of the fuse holder.
 3. Pry the safety cap out of the housing.
 4. Remove the blown fuse from the clip on the front of the safety cap and replace with a fuse of the exact same type and rating.
 5. Re-insert the fuse holder and reconnect power.

Mounting Before mounting this product, read the Safety Notes.



Control Panel Description

Button	Function
<MENU>	Exits from the current menu or function
<UP>	Navigates upwards through the menu list and increases the numeric value when in a function
<DOWN>	Navigates downwards through the menu list and decreases the numeric value when in a function
<ENTER>	Enables the currently displayed menu or sets the currently selected value into the selected function

Menu Options

Main Level	Programming Levels		Description
DMX Personalities and Starting Address	5-CH	d 1–d512	Selects DMX personality and starting address
	6-CH		
	8-CH		
	10-CH		
	11CH		
	14CH		
	20CH		
	38CH		
42CH			
Static Colors	C--	r	Red
		g	Green
		b	Blue
		gb	Cyan
		r b	Magenta
		rg	Yellow
		rgb	White
Tilt	t--	t 0–t100	Tilt (0–270°)
Auto Programs	P--	P 1	Chase 1
		P 2	Chase 2
		P 3	Chase 3
		P 4	Chase 4
		P 5	Chase 5
		P 6	Chase 6
		P 7	Chase 7
		P 8	Chase 8
		P 9	Chase 9
		P 10	Chase 10
		P 11	Chase 11
		P 12	Chase 12
		P 13	Chase 13
		P 14	Chase 14 (random Chases 1–13)
Program Speed	S--	S 1–S100	Selects auto program speed (slow to fast)
Sound-Active Mode	SNd		Sound-Active mode

Menu Options (cont.)

Main Level	Programming Levels	Description
Custom Color Mixing	r 1–r100	Red (0–100%)
	g 1–g100	Green (0–100%)
	b 1–b100	Blue (0–100%)
	t 1–t100	Tilt (0–270°)
Touch Control Panel Lock	oFF	Locks touch control panel
	on	
Dimmer	oFF	Dimmer speed off
	dIM1	Dimmer, fast speed
	dIM2	Dimmer, middle speed
	dIM3	Dimmer, slow speed
Offset	OFFS	Offset (calibration mode)

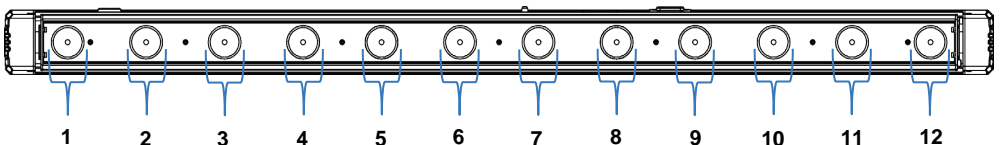
DMX Linking The COLORband™ PiX-M can work with a DMX controller when linked by DMX serial connections. Instructions for connecting and configuring this product for DMX operation are in the User Manual. If you are not familiar with DMX, download the DMX Primer from www.chauvetlighting.com.

Starting Address To ensure full access to all channels in each DMX mode, the highest recommended DMX address is **471**.

Master/Slave Connection The COLORband™ PiX-M uses the DMX data connection for its Master/Slave mode. Instructions for connecting and configuring this product for Master/Slave operation are in the User Manual.

DMX Values

42-CH	Channel	Function	Value	Percent/Setting	Section
	1	Red	000 ⇔ 255	0–100%	1
	2	Green	000 ⇔ 255	0–100%	
	3	Blue	000 ⇔ 255	0–100%	
	4	Red	000 ⇔ 255	0–100%	2
	5	Green	000 ⇔ 255	0–100%	
	6	Blue	000 ⇔ 255	0–100%	
	7	Red	000 ⇔ 255	0–100%	3
	8	Green	000 ⇔ 255	0–100%	
	9	Blue	000 ⇔ 255	0–100%	
	10	Red	000 ⇔ 255	0–100%	4
	11	Green	000 ⇔ 255	0–100%	
	12	Blue	000 ⇔ 255	0–100%	
	13	Red	000 ⇔ 255	0–100%	5
	14	Green	000 ⇔ 255	0–100%	
	15	Blue	000 ⇔ 255	0–100%	
	16	Red	000 ⇔ 255	0–100%	6
	17	Green	000 ⇔ 255	0–100%	
	18	Blue	000 ⇔ 255	0–100%	
	19	Red	000 ⇔ 255	0–100%	7
	20	Green	000 ⇔ 255	0–100%	
	21	Blue	000 ⇔ 255	0–100%	
	22	Red	000 ⇔ 255	0–100%	8
	23	Green	000 ⇔ 255	0–100%	
	24	Blue	000 ⇔ 255	0–100%	
	25	Red	000 ⇔ 255	0–100%	9
	26	Green	000 ⇔ 255	0–100%	
	27	Blue	000 ⇔ 255	0–100%	
	28	Red	000 ⇔ 255	0–100%	10
	29	Green	000 ⇔ 255	0–100%	
	30	Blue	000 ⇔ 255	0–100%	
	31	Red	000 ⇔ 255	0–100%	11
	32	Green	000 ⇔ 255	0–100%	
	33	Blue	000 ⇔ 255	0–100%	
	34	Red	000 ⇔ 255	0–100%	12
	35	Green	000 ⇔ 255	0–100%	
	36	Blue	000 ⇔ 255	0–100%	

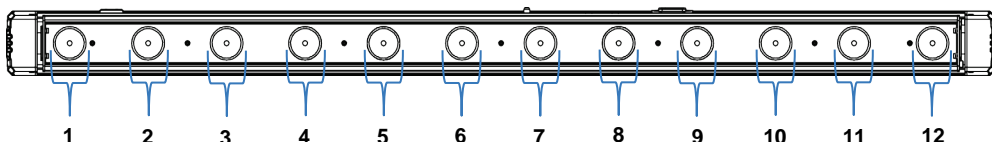


DMX Values (cont.)

42-CH (cont.)	Channel	Function	Value	Percent/Setting
	37	Speed	000 ⇔ 255	Chase speed (slow to fast) (when Channel 38 is from 032–223)
		Strobe	000 ⇔ 015	No function
			016 ⇔ 255	Strobe (slow to fast)
	38	Auto Programs	000 ⇔ 031	No function
			032 ⇔ 045	Chase 1
			046 ⇔ 059	Chase 2
			060 ⇔ 072	Chase 3
			073 ⇔ 086	Chase 4
			087 ⇔ 100	Chase 5
			101 ⇔ 113	Chase 6
			114 ⇔ 127	Chase 7
			128 ⇔ 141	Chase 8
			142 ⇔ 154	Chase 9
			155 ⇔ 168	Chase 10
			169 ⇔ 182	Chase 11
			183 ⇔ 195	Chase 12
			196 ⇔ 209	Chase 13
			210 ⇔ 223	Chase 14 (random Chases 1–13)
224 ⇔ 255	Sound-Active mode			
39	Dimmer	000 ⇔ 255	0–100%	
40	Tilt	000 ⇔ 255	0–270°	
41	Tilt Speed	000 ⇔ 255	Tilt speed (fast to slow)	
	42	Dimmer Mode	000 ⇔ 051	Dimmer mode manually set in Menu Options
			052 ⇔ 101	Dimmer mode off
			102 ⇔ 152	Dimmer mode 1 (fast speed)
			153 ⇔ 203	Dimmer mode 2 (middle speed)
			204 ⇔ 255	Dimmer mode 3 (slow speed)

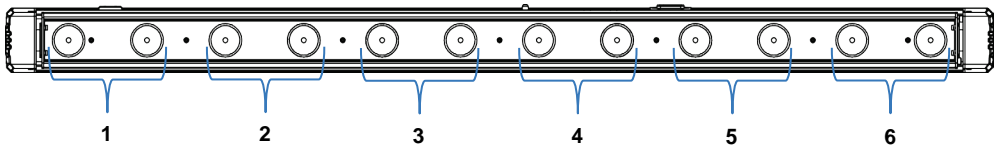
DMX Values (cont.)

38-CH	Channel	Function	Value	Percent/Setting	Section
	1	Red	000 ⇔ 255	0–100%	1
	2	Green	000 ⇔ 255	0–100%	
	3	Blue	000 ⇔ 255	0–100%	
	4	Red	000 ⇔ 255	0–100%	2
	5	Green	000 ⇔ 255	0–100%	
	6	Blue	000 ⇔ 255	0–100%	
	7	Red	000 ⇔ 255	0–100%	3
	8	Green	000 ⇔ 255	0–100%	
	9	Blue	000 ⇔ 255	0–100%	
	10	Red	000 ⇔ 255	0–100%	4
	11	Green	000 ⇔ 255	0–100%	
	12	Blue	000 ⇔ 255	0–100%	
	13	Red	000 ⇔ 255	0–100%	5
	14	Green	000 ⇔ 255	0–100%	
	15	Blue	000 ⇔ 255	0–100%	
	16	Red	000 ⇔ 255	0–100%	6
	17	Green	000 ⇔ 255	0–100%	
	18	Blue	000 ⇔ 255	0–100%	
	19	Red	000 ⇔ 255	0–100%	7
	20	Green	000 ⇔ 255	0–100%	
	21	Blue	000 ⇔ 255	0–100%	
	22	Red	000 ⇔ 255	0–100%	8
	23	Green	000 ⇔ 255	0–100%	
	24	Blue	000 ⇔ 255	0–100%	
	25	Red	000 ⇔ 255	0–100%	9
	26	Green	000 ⇔ 255	0–100%	
	27	Blue	000 ⇔ 255	0–100%	
	28	Red	000 ⇔ 255	0–100%	10
	29	Green	000 ⇔ 255	0–100%	
	30	Blue	000 ⇔ 255	0–100%	
	31	Red	000 ⇔ 255	0–100%	11
	32	Green	000 ⇔ 255	0–100%	
	33	Blue	000 ⇔ 255	0–100%	
	34	Red	000 ⇔ 255	0–100%	12
	35	Green	000 ⇔ 255	0–100%	
	36	Blue	000 ⇔ 255	0–100%	
	37	Tilt	000 ⇔ 255	0–270°	
	38	Tilt Speed	000 ⇔ 255	Tilt speed (fast to slow)	



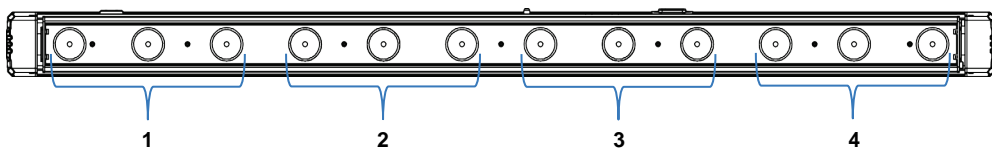
DMX Values (cont.)

20-CH	Channel	Function	Value	Percent/Setting	Section
	1	Red	000 ⇄ 255	0–100%	1
	2	Green	000 ⇄ 255	0–100%	
	3	Blue	000 ⇄ 255	0–100%	
	4	Red	000 ⇄ 255	0–100%	2
	5	Green	000 ⇄ 255	0–100%	
	6	Blue	000 ⇄ 255	0–100%	
	7	Red	000 ⇄ 255	0–100%	3
	8	Green	000 ⇄ 255	0–100%	
	9	Blue	000 ⇄ 255	0–100%	
	10	Red	000 ⇄ 255	0–100%	4
	11	Green	000 ⇄ 255	0–100%	
	12	Blue	000 ⇄ 255	0–100%	
	13	Red	000 ⇄ 255	0–100%	5
	14	Green	000 ⇄ 255	0–100%	
	15	Blue	000 ⇄ 255	0–100%	
	16	Red	000 ⇄ 255	0–100%	6
	17	Green	000 ⇄ 255	0–100%	
	18	Blue	000 ⇄ 255	0–100%	
	19	Tilt	000 ⇄ 255	0–270°	
	20	Tilt Speed	000 ⇄ 255	Tilt speed (fast to slow)	

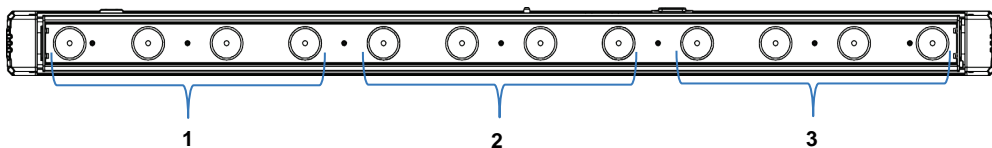


DMX Values (cont.)

14-CH	Channel	Function	Value	Percent/Setting	Section
	1	Red	000 ⇔ 255	0–100%	1
	2	Green	000 ⇔ 255	0–100%	
	3	Blue	000 ⇔ 255	0–100%	
	4	Red	000 ⇔ 255	0–100%	2
	5	Green	000 ⇔ 255	0–100%	
	6	Blue	000 ⇔ 255	0–100%	
	7	Red	000 ⇔ 255	0–100%	3
	8	Green	000 ⇔ 255	0–100%	
	9	Blue	000 ⇔ 255	0–100%	
	10	Red	000 ⇔ 255	0–100%	4
	11	Green	000 ⇔ 255	0–100%	
	12	Blue	000 ⇔ 255	0–100%	
	13	Tilt	000 ⇔ 255	0–270°	
	14	Tilt Speed	000 ⇔ 255	Tilt speed (fast to slow)	



11-CH	Channel	Function	Value	Percent/Setting	Section
	1	Red	000 ⇔ 255	0–100%	1
	2	Green	000 ⇔ 255	0–100%	
	3	Blue	000 ⇔ 255	0–100%	
	4	Red	000 ⇔ 255	0–100%	2
	5	Green	000 ⇔ 255	0–100%	
	6	Blue	000 ⇔ 255	0–100%	
	7	Red	000 ⇔ 255	0–100%	3
	8	Green	000 ⇔ 255	0–100%	
	9	Blue	000 ⇔ 255	0–100%	
	10	Tilt	000 ⇔ 255	0–270°	
	11	Tilt Speed	000 ⇔ 255	Tilt speed (fast to slow)	

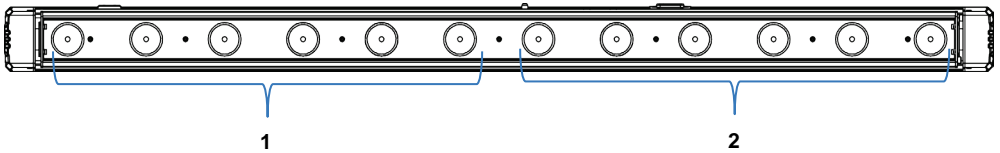


DMX Values (cont.)

10-CH	Channel	Function	Value	Percent/Setting	
	1	Red	000 ⇄ 255	0–100%	
	2	Green	000 ⇄ 255	0–100%	
	3	Blue	000 ⇄ 255	0–100%	
	4	Color Macros	000 ⇄ 015	No function	
			016 ⇄ 255	Color Macros	
	5	Speed	000 ⇄ 255	Chase speed (slow to fast) (when Channel 6 is from 032–223)	
		Strobe (Channels 1–3 only)	000 ⇄ 015	No function	
			016 ⇄ 255	Strobe (slow to fast)	
	6	Auto Programs	000 ⇄ 031	No function	
				032 ⇄ 045	Chase 1
				046 ⇄ 059	Chase 2
				060 ⇄ 072	Chase 3
				073 ⇄ 086	Chase 4
				087 ⇄ 100	Chase 5
				101 ⇄ 113	Chase 6
				114 ⇄ 127	Chase 7
				128 ⇄ 141	Chase 8
				142 ⇄ 154	Chase 9
				155 ⇄ 168	Chase 10
				169 ⇄ 182	Chase 11
				183 ⇄ 195	Chase 12
				196 ⇄ 209	Chase 13
		210 ⇄ 223	Chase 14 (random Chases 1–13)		
		224 ⇄ 255	Sound-Active mode		
	7	Dimmer	000 ⇄ 255	0–100%	
	8	Tilt	000 ⇄ 255	0–270°	
	9	Tilt Speed	000 ⇄ 255	Tilt speed (fast to slow)	
	10	Dimmer Mode	000 ⇄ 051	Dimmer mode manually set in Menu Options	
			052 ⇄ 101	Dimmer mode off	
			102 ⇄ 152	Dimmer mode 1 (fast speed)	
			153 ⇄ 203	Dimmer mode 2 (middle speed)	
			204 ⇄ 255	Dimmer mode 3 (slow speed)	

DMX Values (cont.)

8-CH	Channel	Function	Value	Percent/Setting	Section
	1	Red	000 ⇔ 255	0–100%	1
	2	Green	000 ⇔ 255	0–100%	
	3	Blue	000 ⇔ 255	0–100%	
	4	Red	000 ⇔ 255	0–100%	2
	5	Green	000 ⇔ 255	0–100%	
	6	Blue	000 ⇔ 255	0–100%	
	7	Tilt	000 ⇔ 255	0–270°	
	8	Tilt Speed	000 ⇔ 255	Tilt Speed (fast to slow)	



6-CH	Channel	Function	Value	Percent/Setting
	1	Red	000 ⇔ 255	0–100%
	2	Green	000 ⇔ 255	0–100%
	3	Blue	000 ⇔ 255	0–100%
	4	Dimmer	000 ⇔ 255	0–100%
	5	Tilt	000 ⇔ 255	0–270°
	6	Tilt Speed	000 ⇔ 255	Tilt speed (fast to slow)

5-CH	Channel	Function	Value	Percent/Setting
	1	Red	000 ⇔ 255	0–100%
	2	Green	000 ⇔ 255	0–100%
	3	Blue	000 ⇔ 255	0–100%
	4	Tilt	000 ⇔ 255	0–270°
	5	Tilt Speed	000 ⇔ 255	Tilt speed (fast to slow)

Acerca de Esta Guía La Guía de Referencia Rápida (GRR) del COLORband™ PiX-M contiene información básica sobre el producto, como montaje, opciones de menú y valores DMX. Descargue el manual de usuario de www.chauvetlighting.com para una información más detallada.

Exención de Responsabilidad La información y especificaciones contenidas en esta GRR están sujetas a cambio sin previo aviso.

Notas de Seguridad Estas notas de seguridad incluyen información importante sobre el montaje, uso y mantenimiento.



- Este producto no está cocebido para una instalación permanente.
- Conecte este producto SOLO a un circuito con toma de tierra y protegido.
- Desconecte siempre de la alimentación antes de la limpieza o sustitución del fusible.
- NO mire a la fuente de luz cuando el producto esté encendido.
- Asegúrese de que el cable de alimentación no está retorcido ni estropeado.
- Nunca desconecte este producto del cable de alimentación agarrando o tirando del cable.
- Cuando monte este producto en alto, use un cable de seguridad.
- NO permita la presencia de materiales inflamables cerca de la unidad cuando esté en funcionamiento.
- NO toque este producto cuando esté en funcionamiento, pues podría estar caliente.



- La tensión del enchufe al que conecte este producto ha de estar en el rango establecido en el grabado o en el panel posterior de producto.
- ¡Este producto es para uso en interiores solamente! (IP20) Para evitar riesgos de incendio o descarga, no exponga este producto a la lluvia o la humedad.
- Monte siempre este producto en una ubicación con ventilación adecuada, al menos a 20" (50 cm) de superficies adyacentes.
- Asegúrese de que ninguna ranura de ventilación en la carcasa de la unidad queda bloqueada.
- Nunca conecte este producto a un atenuador o reostato.
- Sustituya el fusible con uno del mismo tipo y categoría.
- Use SOLAMENTE los soportes de colgar/montar para mover este producto.
- La máxima temperatura ambiente es de 104° F (40° C). No haga funcionar este producto a temperaturas más altas.
- En caso de un problema grave de funcionamiento, deje de usarlo inmediatamente.
- NO abra este producto. No contiene piezas reparables por el usuario.

Contacto Fuera de EE.UU, Reino Unido o Irlanda, póngase en contacto con su distribuidor para solicitar asistencia o devolver el producto. Visite www.chauvetlighting.com para información de contacto.

Qué va Incluido

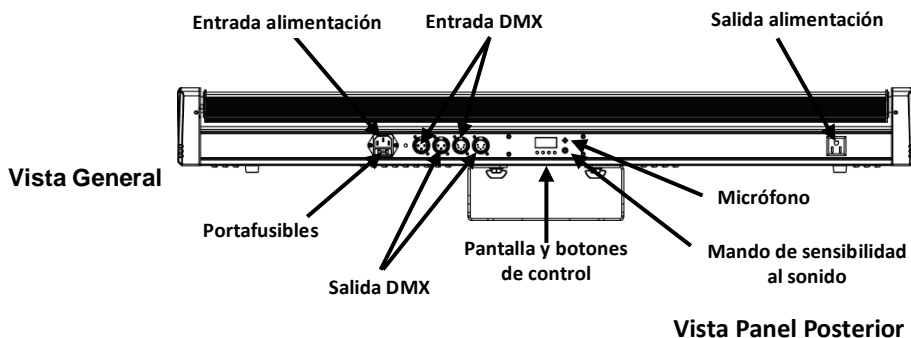
- COLORband™ PiX-M
- Cable de alimentación
- Tarjeta de garantía
- Guía de Referencia Rápida

Para Empezar

Desembale su COLORband™ PiX-M y asegúrese de que ha recibido todas las partes en buen estado. Si la caja o los componentes parecen dañados, notifíquese al transportista inmediatamente, no a CHAUVET®.

Descripción

El COLORband™ PiX-M es una banda de luz LED móvil con control individual de píxeles para efectos de mapeo de píxeles. Los motores integrados le permiten cambiar el ángulo de luz donde lo necesite. Hay múltiples personalidades DMX disponibles para adaptarse a cualquier estilo de programación. Además de DMX, las opciones de control incluyen modos Activo por sonido, programas automáticos y modo Maestro/Eslavo. La mezcla de color personalizada y los programas de atenuador añaden funcionalidad.



Corriente Alterna

Este producto tiene una fuente de alimentación con detección automática que puede funcionar con un rango de tensión de entrada de 100~240 VCA, 50/60 Hz.

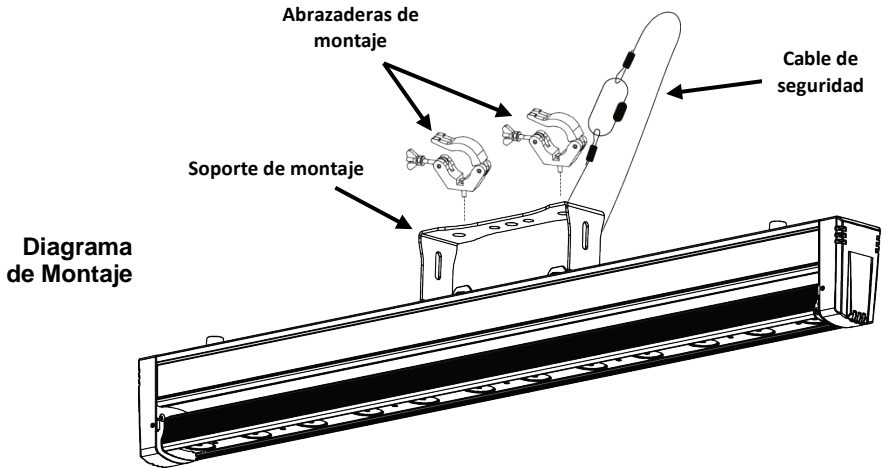
Alimentación en Cadena

Puede enlazar hasta 8 productos COLORband™ PiX-M a 120 VCA, y 15 unidades a 230 VCA.

Sustitución del Fusible

1. Desconecte el producto de la alimentación.
2. Haga cuña con la punta de un destornillador plano en la ranura del portafusibles.
3. Saque la tapa de seguridad de la carcasa.
4. Quite el fusible fundido de la sujeción en la parte frontal de la tapa de seguridad y sustituya el fusible con otro del mismo tipo y categoría.
5. Vuelva a insertar el portafusibles y conecte de nuevo la alimentación.

Montaje Antes de montar este producto, lea las Notas de seguridad.



Descripción del Panel de Control

Botón	Función
<MENU>	Salte del menú o función actual
<UP>	Navega hacia arriba por la lista de menú y aumenta el valor numérico cuando está en una función
<DOWN>	Navega hacia abajo por la lista de menú y disminuye el valor numérico cuando está en una función
<ENTER>	Habilita el menú actualmente en pantalla o configura el valor seleccionado actualmente dentro de la función seleccionada

Opciones de Menú

Nivel Principal	Niveles de Programación		Descripción
Personalidad DMX y Dirección de Inicio	5-CH	d 1–d512	Selecciona la personalidad DMX y la dirección de inicio
	6-CH		
	8-CH		
	10-CH		
	11CH		
	14CH		
	20CH		
	38CH		
	42CH		
Colores Estáticos	C--	r	Rojo
		g	Verde
		b	Azul
		gb	Cian
		r b	Magenta
		rg	Amarillo
		rgb	Blanco
Inclinación	t--	t 0–t100	Inclinación (0–270°)
Programas Automáticos	P--	P 1	Secuencia 1
		P 2	Secuencia 2
		P 3	Secuencia 3
		P 4	Secuencia 4
		P 5	Secuencia 5
		P 6	Secuencia 6
		P 7	Secuencia 7
		P 8	Secuencia 8
		P 9	Secuencia 9
		P 10	Secuencia 10
		P 11	Secuencia 11
		P 12	Secuencia 12
		P 13	Secuencia 13
		P 14	Secuencia 14 (Secuencias 1–13 aleatorias)
Velocidad	S--	S 1–S100	Selecciona la velocidad del programa automático (lento a rápido)
Modo Activo por Sonido	SNd		Modo activo por sonido

Opciones de Menú (cont.)

Nivel Principal	Niveles de Programación		Descripción
Mezcla de Colores Personalizada	U--	r 1-r100	Rojo (0-100%)
		g 1-g100	Verde (0-100%)
		b 1-b100	Azul (0-100%)
		t 1-t100	Inclinación (0-270°)
Bloqueo del Panel de Control Táctil	Encd	oFF	Bloquea el panel de control táctil
		on	
Atenuador	dIM	oFF	Velocidad de atenuador desactivada
		dIM1	Atenuador, velocidad rápida
		dIM2	Atenuador, velocidad media
		dIM3	Atenuador, velocidad lenta
Offset	OFFS		Offset (modo de calibración)

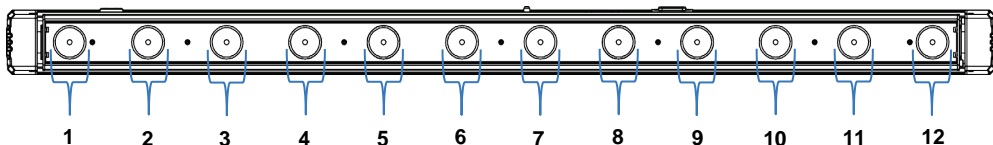
Enlace DMX El COLORband™ PiX-M puede funcionar con un controlador DMX cuando se enlaza por conexiones serie DMX. Las instrucciones para conectar y configurar este producto para funcionamiento DMX están en el Manual de usuario. Si no está familiarizado con DMX, descargue el Manual DMX de www.chauvetlighting.com.

Dirección de Inicio Para asegurarse acceso total a todos los canales en cada modo DMX, la dirección DMX más recomendable es **471**.

Conexión Maestro/Esclavo El COLORband™ PiX-M usa la conexión de datos DMX para su modo Maestro/Esclavo. Las instrucciones para conectar y configurar este producto para funcionamiento Maestro/Esclavo están en el Manual de Usuario.

Valores DMX

42-CH	Canal	Función	Valor	Porcentaje/Configuración	Sección
	1	Rojo	000 ⇔ 255	0-100%	1
	2	Verde	000 ⇔ 255	0-100%	
	3	Azul	000 ⇔ 255	0-100%	
	4	Rojo	000 ⇔ 255	0-100%	2
	5	Verde	000 ⇔ 255	0-100%	
	6	Azul	000 ⇔ 255	0-100%	
	7	Rojo	000 ⇔ 255	0-100%	3
	8	Verde	000 ⇔ 255	0-100%	
	9	Azul	000 ⇔ 255	0-100%	
	10	Rojo	000 ⇔ 255	0-100%	4
	11	Verde	000 ⇔ 255	0-100%	
	12	Azul	000 ⇔ 255	0-100%	
	13	Rojo	000 ⇔ 255	0-100%	5
	14	Verde	000 ⇔ 255	0-100%	
	15	Azul	000 ⇔ 255	0-100%	
	16	Rojo	000 ⇔ 255	0-100%	6
	17	Verde	000 ⇔ 255	0-100%	
	18	Azul	000 ⇔ 255	0-100%	
	19	Rojo	000 ⇔ 255	0-100%	7
	20	Verde	000 ⇔ 255	0-100%	
	21	Azul	000 ⇔ 255	0-100%	
	22	Rojo	000 ⇔ 255	0-100%	8
	23	Verde	000 ⇔ 255	0-100%	
	24	Azul	000 ⇔ 255	0-100%	
	25	Rojo	000 ⇔ 255	0-100%	9
	26	Verde	000 ⇔ 255	0-100%	
	27	Azul	000 ⇔ 255	0-100%	
	28	Rojo	000 ⇔ 255	0-100%	10
	29	Verde	000 ⇔ 255	0-100%	
	30	Azul	000 ⇔ 255	0-100%	
	31	Rojo	000 ⇔ 255	0-100%	11
	32	Verde	000 ⇔ 255	0-100%	
	33	Azul	000 ⇔ 255	0-100%	
	34	Rojo	000 ⇔ 255	0-100%	12
	35	Verde	000 ⇔ 255	0-100%	
	36	Azul	000 ⇔ 255	0-100%	

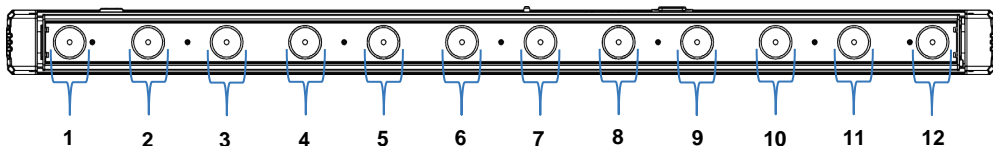


Valores DMX (cont.)

42-CH (cont.)	Canal	Función	Valor	Porcentaje/Configuración
37		Velocidad	000 ⇔ 255	Velocidad de secuencia (lenta a rápida) (cuando el Canal 38 esté entre 032–223)
		Estroboscopio	000 ⇔ 015	Sin función
			016 ⇔ 255	Estroboscopio
38		Programas Automáticos	000 ⇔ 031	Sin función
			032 ⇔ 045	Secuencia 1
			046 ⇔ 059	Secuencia 2
			060 ⇔ 072	Secuencia 3
			073 ⇔ 086	Secuencia 4
			087 ⇔ 100	Secuencia 5
			101 ⇔ 113	Secuencia 6
			114 ⇔ 127	Secuencia 7
			128 ⇔ 141	Secuencia 8
			142 ⇔ 154	Secuencia 9
			155 ⇔ 168	Secuencia 10
			169 ⇔ 182	Secuencia 11
			183 ⇔ 195	Secuencia 12
			196 ⇔ 209	Secuencia 13
210 ⇔ 223	Secuencia 14 (Secuencias 1–13 aleatorias)			
224 ⇔ 255	Modo activo por sonido			
39		Atenuador	000 ⇔ 255	0–100%
40		Inclinación	000 ⇔ 255	0–270°
41		Velocidad Inclinación	000 ⇔ 255	Velocidad de inclinación (rápida a lenta)
42		Modo Atenuador	000 ⇔ 051	Modo Atenuador configurado manualmente en las Opciones de Menú
			052 ⇔ 101	Modo atenuador desactivado
			102 ⇔ 152	Modo atenuador 1 (velocidad rápida)
			153 ⇔ 203	Modo atenuador 2 (velocidad media)
			204 ⇔ 255	Modo atenuador 3 (velocidad lenta)

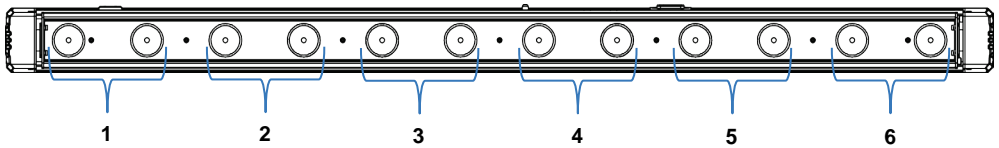
Valores DMX (cont.)

38-CH	Canal	Función	Valor	Porcentaje/Configuración	Sección
	1	Rojo	000 ⇔ 255	0-100%	1
	2	Verde	000 ⇔ 255	0-100%	
	3	Azul	000 ⇔ 255	0-100%	
	4	Rojo	000 ⇔ 255	0-100%	2
	5	Verde	000 ⇔ 255	0-100%	
	6	Azul	000 ⇔ 255	0-100%	
	7	Rojo	000 ⇔ 255	0-100%	3
	8	Verde	000 ⇔ 255	0-100%	
	9	Azul	000 ⇔ 255	0-100%	
	10	Rojo	000 ⇔ 255	0-100%	4
	11	Verde	000 ⇔ 255	0-100%	
	12	Azul	000 ⇔ 255	0-100%	
	13	Rojo	000 ⇔ 255	0-100%	5
	14	Verde	000 ⇔ 255	0-100%	
	15	Azul	000 ⇔ 255	0-100%	
	16	Rojo	000 ⇔ 255	0-100%	6
	17	Verde	000 ⇔ 255	0-100%	
	18	Azul	000 ⇔ 255	0-100%	
	19	Rojo	000 ⇔ 255	0-100%	7
	20	Verde	000 ⇔ 255	0-100%	
	21	Azul	000 ⇔ 255	0-100%	
	22	Rojo	000 ⇔ 255	0-100%	8
	23	Verde	000 ⇔ 255	0-100%	
	24	Azul	000 ⇔ 255	0-100%	
	25	Rojo	000 ⇔ 255	0-100%	9
	26	Verde	000 ⇔ 255	0-100%	
	27	Azul	000 ⇔ 255	0-100%	
	28	Rojo	000 ⇔ 255	0-100%	10
	29	Verde	000 ⇔ 255	0-100%	
	30	Azul	000 ⇔ 255	0-100%	
	31	Rojo	000 ⇔ 255	0-100%	11
	32	Verde	000 ⇔ 255	0-100%	
	33	Azul	000 ⇔ 255	0-100%	
	34	Rojo	000 ⇔ 255	0-100%	12
	35	Verde	000 ⇔ 255	0-100%	
	36	Azul	000 ⇔ 255	0-100%	
	37	Inclinación	000 ⇔ 255	0-270°	
	38	Velocidad Inclinación	000 ⇔ 255	Velocidad de inclinación (rápida a lenta)	



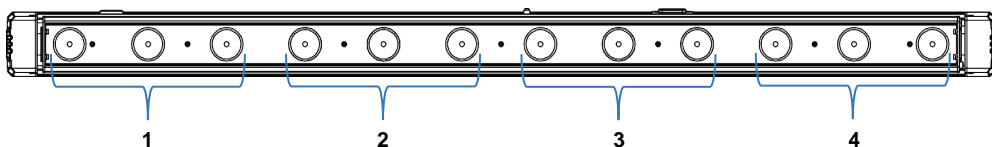
Valores DMX (cont.)

20-CH	Canal	Función	Valor	Porcentaje/Configuración	Sección
	1	Rojo	000 ⇄ 255	0-100%	1
	2	Verde	000 ⇄ 255	0-100%	
	3	Azul	000 ⇄ 255	0-100%	
	4	Rojo	000 ⇄ 255	0-100%	2
	5	Verde	000 ⇄ 255	0-100%	
	6	Azul	000 ⇄ 255	0-100%	
	7	Rojo	000 ⇄ 255	0-100%	3
	8	Verde	000 ⇄ 255	0-100%	
	9	Azul	000 ⇄ 255	0-100%	
	10	Rojo	000 ⇄ 255	0-100%	4
	11	Verde	000 ⇄ 255	0-100%	
	12	Azul	000 ⇄ 255	0-100%	
	13	Rojo	000 ⇄ 255	0-100%	5
	14	Verde	000 ⇄ 255	0-100%	
	15	Azul	000 ⇄ 255	0-100%	
	16	Rojo	000 ⇄ 255	0-100%	6
	17	Verde	000 ⇄ 255	0-100%	
	18	Azul	000 ⇄ 255	0-100%	
	19	Inclinación	000 ⇄ 255	0-270°	
	20	Velocidad Inclinación	000 ⇄ 255	Velocidad de inclinación (rápida a lenta)	

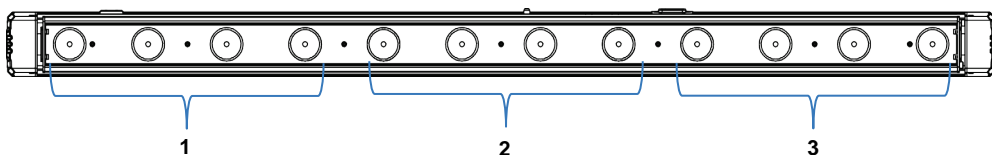


Valores DMX (cont.)

14-CH	Canal	Función	Valor	Porcentaje/Configuración	Sección
	1	Rojo	000 ⇔ 255	0–100%	1
	2	Verde	000 ⇔ 255	0–100%	
	3	Azul	000 ⇔ 255	0–100%	
	4	Rojo	000 ⇔ 255	0–100%	2
	5	Verde	000 ⇔ 255	0–100%	
	6	Azul	000 ⇔ 255	0–100%	
	7	Rojo	000 ⇔ 255	0–100%	3
	8	Verde	000 ⇔ 255	0–100%	
	9	Azul	000 ⇔ 255	0–100%	
	10	Rojo	000 ⇔ 255	0–100%	4
	11	Verde	000 ⇔ 255	0–100%	
	12	Azul	000 ⇔ 255	0–100%	
	13	Inclinación	000 ⇔ 255	0–270°	
	14	Velocidad Inclinación	000 ⇔ 255	Velocidad de inclinación (rápida a lenta)	



11-CH	Canal	Función	Valor	Porcentaje/Configuración	Sección
	1	Rojo	000 ⇔ 255	0–100%	1
	2	Verde	000 ⇔ 255	0–100%	
	3	Azul	000 ⇔ 255	0–100%	
	4	Rojo	000 ⇔ 255	0–100%	2
	5	Verde	000 ⇔ 255	0–100%	
	6	Azul	000 ⇔ 255	0–100%	
	7	Rojo	000 ⇔ 255	0–100%	3
	8	Verde	000 ⇔ 255	0–100%	
	9	Azul	000 ⇔ 255	0–100%	
	10	Inclinación	000 ⇔ 255	0–270°	
	11	Velocidad Inclinación	000 ⇔ 255	Velocidad de inclinación (rápida a lenta)	

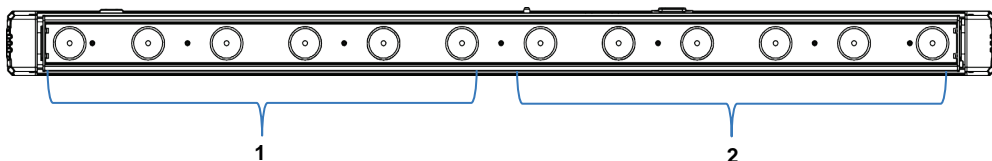


Valores DMX (cont.)

10-CH	Canal	Función	Valor	Porcentaje/Configuración
	1	Rojo	000 ⇔ 255	0–100%
	2	Verde	000 ⇔ 255	0–100%
	3	Azul	000 ⇔ 255	0–100%
	4	Macros de Color	000 ⇔ 015	Sin función
			016 ⇔ 255	Macros de color
	5	Velocidad	000 ⇔ 255	Velocidad de secuencia (lenta a rápida) (cuando el Canal 6 esté entre 032–223)
		Estroboscopio (Solo canales 1–3)	000 ⇔ 015	Sin función
			016 ⇔ 255	Estroboscopio
	6	Programas Automáticos	000 ⇔ 031	Sin función
			032 ⇔ 045	Secuencia 1
			046 ⇔ 059	Secuencia 2
			060 ⇔ 072	Secuencia 3
			073 ⇔ 086	Secuencia 4
			087 ⇔ 100	Secuencia 5
			101 ⇔ 113	Secuencia 6
			114 ⇔ 127	Secuencia 7
			128 ⇔ 141	Secuencia 8
			142 ⇔ 154	Secuencia 9
			155 ⇔ 168	Secuencia 10
			169 ⇔ 182	Secuencia 11
			183 ⇔ 195	Secuencia 12
			196 ⇔ 209	Secuencia 13
	210 ⇔ 223	Secuencia 14 (Secuencias 1–13 aleatorias)		
	224 ⇔ 255	Modo activo por sonido		
	7	Atenuador	000 ⇔ 255	0–100%
	8	Inclinación	000 ⇔ 255	0–270°
	9	Velocidad Inclinación	000 ⇔ 255	Velocidad de inclinación (rápida a lenta)
	10	Modo Atenuador	000 ⇔ 051	Modo Atenuador configurado manualmente en las Opciones de Menú
			052 ⇔ 101	Modo atenuador desactivado
			102 ⇔ 152	Modo atenuador 1 (velocidad rápida)
			153 ⇔ 203	Modo atenuador 2 (velocidad media)
			204 ⇔ 255	Modo atenuador 3 (velocidad lenta)

Valores DMX (cont.)

8-CH	Canal	Función	Valor	Porcentaje/Configuración	Sección
	1	Rojo	000 ⇔ 255	0–100%	1
	2	Verde	000 ⇔ 255	0–100%	
	3	Azul	000 ⇔ 255	0–100%	
	4	Rojo	000 ⇔ 255	0–100%	2
	5	Verde	000 ⇔ 255	0–100%	
	6	Azul	000 ⇔ 255	0–100%	
	7	Inclinación	000 ⇔ 255	0–270°	
	8	Velocidad Inclinación	000 ⇔ 255	Velocidad de inclinación (rápida a lenta)	



6-CH	Canal	Función	Valor	Porcentaje/Configuración
	1	Rojo	000 ⇔ 255	0–100%
	2	Verde	000 ⇔ 255	0–100%
	3	Azul	000 ⇔ 255	0–100%
	4	Atenuador	000 ⇔ 255	0–100%
	5	Inclinación	000 ⇔ 255	0–270°
	6	Velocidad Inclinación	000 ⇔ 255	Velocidad de inclinación (rápida a lenta)

5-CH	Canal	Función	Valor	Porcentaje/Configuración
	1	Rojo	000 ⇔ 255	0–100%
	2	Verde	000 ⇔ 255	0–100%
	3	Azul	000 ⇔ 255	0–100%
	4	Inclinación	000 ⇔ 255	0–270°
	5	Velocidad Inclinación	000 ⇔ 255	Velocidad de inclinación (rápida a lenta)

À Propos de ce Manuel Le Manuel de Référence (MdR) du COLORband™ PiX-M reprend des informations de base sur cet appareil notamment en matière de montage, d'options de menu et de valeurs DMX. Téléchargez le manuel d'utilisation sur www.chauvetlighting.com pour de plus amples informations.

Clause de Non-responsabilité Les informations et caractéristiques contenues dans ce manuel sont sujettes à changement sans préavis.

Consignes de Sécurité Ces consignes concernant la sécurité reprennent d'importantes informations en matière d'installation, d'utilisation et de maintenance.



- Cet appareil n'est pas conçu pour être utilisé dans une installation permanente.
- Connectez UNIQUEMENT ce produit à un circuit protégé et relié à la terre.
- Débranchez toujours cet appareil avant de procéder à son nettoyage ou au remplacement de son fusible.
- Ne regardez PAS la source lumineuse lorsque le produit fonctionne.
- Assurez-vous que le cordon d'alimentation n'est ni tordu ni endommagé.
- Ne débranchez jamais cet appareil en tirant sur le cordon.
- Utilisez TOUJOURS un câble de sécurité lorsque vous montez cet appareil en hauteur.
- Veillez à ce qu'aucune source inflammable ne se trouve à proximité de l'unité lors de son fonctionnement.
- Ne touchez PAS cet appareil lors de son fonctionnement car il pourrait s'avérer brûlant.



- La tension de la prise à laquelle vous connectez ce cet appareil doit être comprise dans la plage de tensions reprise sur l'étiquette de l'appareil ou à l'arrière de ce dernier.
- Cet appareil doit être utilisé en intérieur uniquement. (IP20). Afin d'éviter tout risque d'incendie ou décharge électrique, veillez à n'exposer cet appareil ni à la pluie ni à l'humidité.
- Montez toujours cet appareil dans un endroit bien ventilé, à au moins, 20 pouces (50 cm) des surfaces adjacentes.
- Assurez-vous qu'aucune fente de ventilation sur le boîtier ne soit obstruée.
- Ne connectez JAMAIS cet appareil ni à un gradateur ni à un rhéostat.
- Remplacez le fusible avec un de même type et même ampérage.
- Transportez/Suspendez cet appareil UNIQUEMENT au moyen du support dont il est doté.
- La température ambiante maximale supportée par ce produit est de 104° F (40° C). Ne le faites pas fonctionner à des températures plus élevées.
- En cas de sérieux problèmes de fonctionnement, arrêtez le système immédiatement.
- N'ouvrez PAS ce produit. Il ne contient aucun composant susceptible d'être réparé par l'utilisateur.

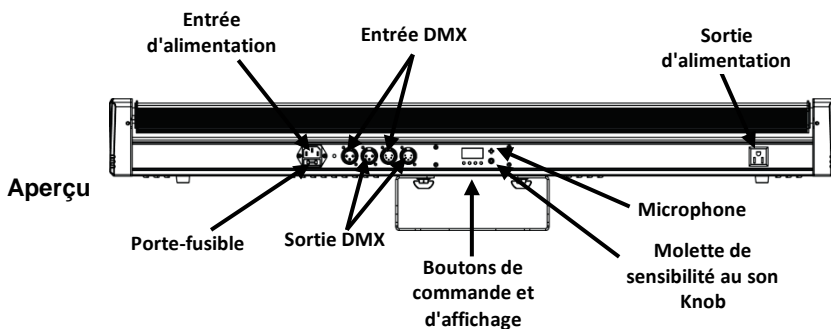
Contact En dehors des États-Unis, du Royaume-Uni et de l'Irlande, contactez votre fournisseur si vous avez besoin d'assistance ou de retourner votre produit. Consultez le site www.chauvetlighting.com pour trouver nos coordonnées.

Ce qui est Inclus

- Un COLORband™ PiX-M
- Une fiche de garantie
- Un cordon d'alimentation
- Un Manuel de Référence

Débuter Déballez votre COLORband™ PiX-M et assurez-vous d'avoir tout reçu et en bon état. Si l'emballage ou le contenu semblait être endommagé, indiquez-le immédiatement au transporteur et non à CHAUVET®.

Description Le COLORband™ PiX-M est un élément d'éclairage à LED sous forme de bande de taille moyenne, à commande individuelle de pixels pour effets de mappage de pixels. Ses moteurs intégrés vous permettent d'orienter la lumière là où vous en avez besoin. Il comprend de multiples personnalités DMX s'adaptant à tout style de programmation. En plus du DMX, les options de commande comprennent les modes musicaux, les programmes automatiques et le mode maître/esclave. Les programmes de gradation et de mélange de couleurs personnalisés proposent des fonctionnalités additionnelles.



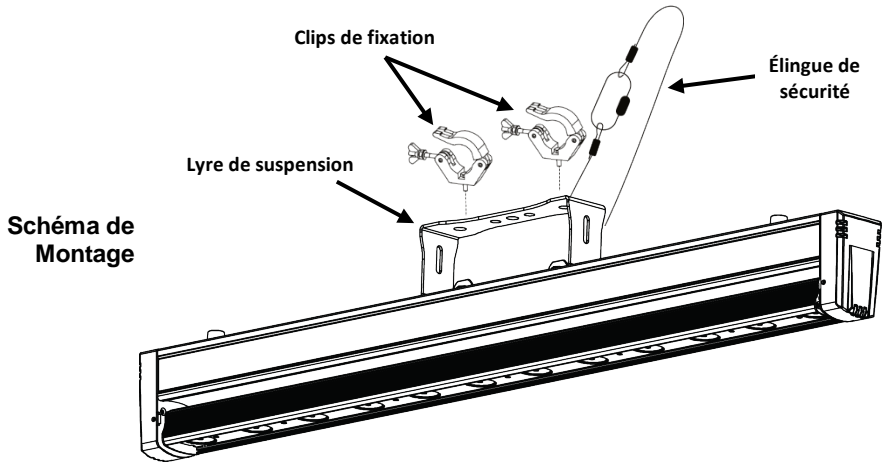
Vue du Panneau Arrière

Alimentation CA Cet appareil est doté d'une alimentation universelle prenant en charge toute tension d'entrée comprise entre 100 et 240 VCA, 50/60 Hz.

Connexion Électrique Vous pouvez raccorder ensemble jusqu'à 8 COLORband™ PiX-M à 120 VCA et 15 à 230 VCA.

- Remplacement du Fusible**
1. Débranchez l'appareil de l'alimentation.
 2. Insérez et calez la pointe d'un tournevis à tête plate dans la fente du porte-fusible.
 3. En faisant levier, faites sortir de son emplacement le couvercle du porte-fusible.
 4. Retirez le fusible obsolète du clip se trouvant à l'avant du couvercle de sécurité et remplacez-le par un fusible équivalent.
 5. Insérez à nouveau le porte-fusible puis rebranchez l'appareil.

Installation Avant de monter cet appareil, lisez et assimilez les consignes de sécurité.



**Description du
Tableau de
Commandes**

Bouton	Fonction
<MENU>	Permet la sortie du menu ou de la fonction en cours
<UP>	Permet de parcourir les listes de menu vers le haut, dans une fonction permet d'augmenter les valeurs numériques
<DOWN>	Permet de parcourir les listes de menu vers le bas, dans une fonction permet de diminuer les valeurs numériques
<ENTER>	Permet l'affichage du menu en cours ou permet de configurer la valeur en cours dans la fonction sélectionnée

Options du Menu

Niveau Principal	Niveaux de Programmation		Description
Personnalité DMX et l'Adresse de Départ	5-CH	d 1–d512	Sélectionne la personnalité DMX et l'adresse de départ
	6-CH		
	8-CH		
	10-CH		
	11CH		
	14CH		
	20CH		
	38CH		
	42CH		
Couleurs Statiques	C--	r	Rouge
		g	Vert
		b	Bleu
		gb	Cyan
		r b	Magenta
		rg	Jaune
	rgb	Blanc	
Tilt	t--	t 0–t100	Tilt (0 à 270°)
Programmes Automatiques	P--	P 1	Chenillard 1
		P 2	Chenillard 2
		P 3	Chenillard 3
		P 4	Chenillard 4
		P 5	Chenillard 5
		P 6	Chenillard 6
		P 7	Chenillard 7
		P 8	Chenillard 8
		P 9	Chenillard 9
		P 10	Chenillard 10
		P 11	Chenillard 11
		P 12	Chenillard 12
		P 13	Chenillard 13
		P 14	Chenillard 14 (chenillards aléatoires 1 à 13)
Vitesse	S--	S 1–S100	Sélectionne la vitesse du programme automatique (lent à rapide)
Mode Musical	SNd		Mode musical

Options du Menu (suite)

Niveau Principal	Niveaux de Programmation	Description	
Couleur Personnalisée Mélanger	U--	r 1-r100	Rouge (0 à 100%)
		g 1-g100	Vert (0 à 100%)
		b 1-b100	Bleu (0 à 100%)
		t 1-t100	Tilt (0 à 270°)
Verrouillage du Panneau de Commande Tactile	Encd	oFF	Verrouille le panneau de commandes tactile
		on	
Gradation	dIM	oFF	Gradation, statique
		dIM1	Gradation, rapide
		dIM2	Gradation, vitesse moyenne
		dIM3	Gradation, lente
Compensation	OFFS	Compensation (mode de calibration)	

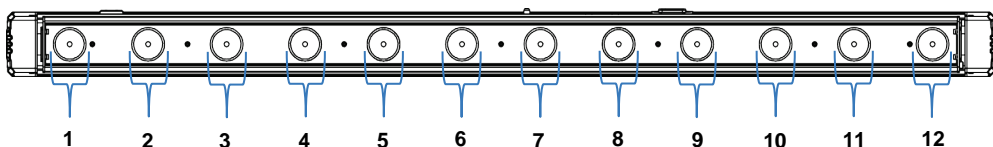
Raccordement DMX Le COLORband™ PiX-M peut fonctionner avec un jeu d'orgues DMX quand raccordé par des connexions DMX en série. Vous trouverez les instructions de connexion et configuration de cet appareil pour un bon fonctionnement en DMX dans le manuel d'utilisation. Si vous n'êtes pas familier avec le DMX, vous pouvez télécharger l'introduction au DMX sur www.chauvetlighting.com.

Adresse de Départ Afin d'assurer un accès à tous les canaux dans chaque mode DMX, l'adresse DMX la plus élevée recommandée est **471**.

Connexion Maître/Esclave Le COLORband™ PiX-M utilise une connexion de données DMX pour son mode maître/esclave. Vous trouverez les instructions de connexion et configuration de cet appareil pour un bon fonctionnement en maître/esclave dans le manuel d'utilisation.

Valeurs DMX

42-CH	Canal	Fonction	Valeur	Pourcentage/Configuration	Section
	1	Rouge	000 ⇔ 255	0-100%	1
	2	Vert	000 ⇔ 255	0-100%	
	3	Bleu	000 ⇔ 255	0-100%	
	4	Rouge	000 ⇔ 255	0-100%	2
	5	Vert	000 ⇔ 255	0-100%	
	6	Bleu	000 ⇔ 255	0-100%	
	7	Rouge	000 ⇔ 255	0-100%	3
	8	Vert	000 ⇔ 255	0-100%	
	9	Bleu	000 ⇔ 255	0-100%	
	10	Rouge	000 ⇔ 255	0-100%	4
	11	Vert	000 ⇔ 255	0-100%	
	12	Bleu	000 ⇔ 255	0-100%	
	13	Rouge	000 ⇔ 255	0-100%	5
	14	Vert	000 ⇔ 255	0-100%	
	15	Bleu	000 ⇔ 255	0-100%	
	16	Rouge	000 ⇔ 255	0-100%	6
	17	Vert	000 ⇔ 255	0-100%	
	18	Bleu	000 ⇔ 255	0-100%	
	19	Rouge	000 ⇔ 255	0-100%	7
	20	Vert	000 ⇔ 255	0-100%	
	21	Bleu	000 ⇔ 255	0-100%	
	22	Rouge	000 ⇔ 255	0-100%	8
	23	Vert	000 ⇔ 255	0-100%	
	24	Bleu	000 ⇔ 255	0-100%	
	25	Rouge	000 ⇔ 255	0-100%	9
	26	Vert	000 ⇔ 255	0-100%	
	27	Bleu	000 ⇔ 255	0-100%	
	28	Rouge	000 ⇔ 255	0-100%	10
	29	Vert	000 ⇔ 255	0-100%	
	30	Bleu	000 ⇔ 255	0-100%	
	31	Rouge	000 ⇔ 255	0-100%	11
	32	Vert	000 ⇔ 255	0-100%	
	33	Bleu	000 ⇔ 255	0-100%	
	34	Rouge	000 ⇔ 255	0-100%	12
	35	Vert	000 ⇔ 255	0-100%	
	36	Bleu	000 ⇔ 255	0-100%	

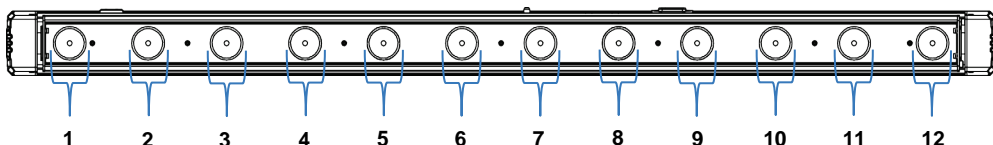


Valeurs DMX (suite)

42-CH (cont.)	Canal	Fonction	Valeur	Pourcentage/Configuration
	37	Vitesse	000 ⇔ 255	Vitesse de chenillard (lent à rapide) (quand le canal 38 est compris entre 032 et 223)
		Stroboscope	000 ⇔ 015 016 ⇔ 255	Pas de fonction Stroboscope
	38	Programmes Automatiques	000 ⇔ 031	Pas de fonction
			032 ⇔ 045	Chenillard 1
			046 ⇔ 059	Chenillard 2
			060 ⇔ 072	Chenillard 3
			073 ⇔ 086	Chenillard 4
			087 ⇔ 100	Chenillard 5
			101 ⇔ 113	Chenillard 6
			114 ⇔ 127	Chenillard 7
			128 ⇔ 141	Chenillard 8
			142 ⇔ 154	Chenillard 9
			155 ⇔ 168	Chenillard 10
			169 ⇔ 182	Chenillard 11
			183 ⇔ 195	Chenillard 12
			196 ⇔ 209	Chenillard 13
			210 ⇔ 223	Chenillard 14 (chenillards aléatoires 1 à 13)
224 ⇔ 255	Mode musical			
39	Gradateur	000 ⇔ 255	0 à 100%	
40	Tilt	000 ⇔ 255	0 à 270°	
41	Vitesse du Tilt	000 ⇔ 255	Vitesse de tilt (rapide à lent)	
	42	Mode de Gradation	000 ⇔ 051	Mode de gradation manuel à définir dans les options de menu
			052 ⇔ 101	Mode de gradation désactivé
			102 ⇔ 152	Mode de gradation 1 (vitesse rapide)
			153 ⇔ 203	Mode de gradation 2 (vitesse moyenne)
			204 ⇔ 255	Mode de gradation 3 (vitesse lente)

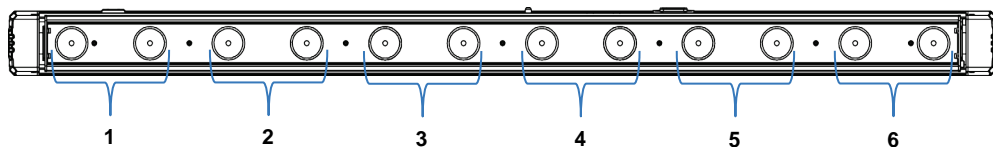
Valeurs DMX (suite)

38 Canaux	Canal	Fonction	Valeur	Pourcentage/Configuration	Section
	1	Rouge	000 ⇔ 255	0 à 100%	1
	2	Vert	000 ⇔ 255	0 à 100%	
	3	Bleu	000 ⇔ 255	0 à 100%	
	4	Rouge	000 ⇔ 255	0 à 100%	2
	5	Vert	000 ⇔ 255	0 à 100%	
	6	Bleu	000 ⇔ 255	0 à 100%	
	7	Rouge	000 ⇔ 255	0 à 100%	3
	8	Vert	000 ⇔ 255	0 à 100%	
	9	Bleu	000 ⇔ 255	0 à 100%	
	10	Rouge	000 ⇔ 255	0 à 100%	4
	11	Vert	000 ⇔ 255	0 à 100%	
	12	Bleu	000 ⇔ 255	0 à 100%	
	13	Rouge	000 ⇔ 255	0 à 100%	5
	14	Vert	000 ⇔ 255	0 à 100%	
	15	Bleu	000 ⇔ 255	0 à 100%	
	16	Rouge	000 ⇔ 255	0 à 100%	6
	17	Vert	000 ⇔ 255	0 à 100%	
	18	Bleu	000 ⇔ 255	0 à 100%	
	19	Rouge	000 ⇔ 255	0 à 100%	7
	20	Vert	000 ⇔ 255	0 à 100%	
	21	Bleu	000 ⇔ 255	0 à 100%	
	22	Rouge	000 ⇔ 255	0 à 100%	8
	23	Vert	000 ⇔ 255	0 à 100%	
	24	Bleu	000 ⇔ 255	0 à 100%	
	25	Rouge	000 ⇔ 255	0 à 100%	9
	26	Vert	000 ⇔ 255	0 à 100%	
	27	Bleu	000 ⇔ 255	0 à 100%	
	28	Rouge	000 ⇔ 255	0 à 100%	10
	29	Vert	000 ⇔ 255	0 à 100%	
	30	Bleu	000 ⇔ 255	0 à 100%	
	31	Rouge	000 ⇔ 255	0 à 100%	11
	32	Vert	000 ⇔ 255	0 à 100%	
	33	Bleu	000 ⇔ 255	0 à 100%	
	34	Rouge	000 ⇔ 255	0 à 100%	12
	35	Vert	000 ⇔ 255	0 à 100%	
	36	Bleu	000 ⇔ 255	0 à 100%	
	37	Tilt	000 ⇔ 255	0 à 270°	
	38	Vitesse du Tilt	000 ⇔ 255	Vitesse de tilt (rapide à lent)	



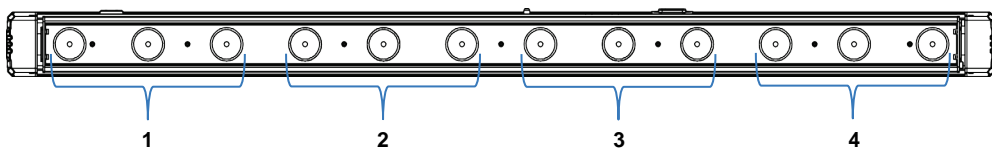
Valeurs DMX (suite)

20 Canaux	Canal	Fonction	Valeur	Pourcentage/Configuration	Section
	1	Rouge	000 ⇄ 255	0 à 100%	1
	2	Vert	000 ⇄ 255	0 à 100%	
	3	Bleu	000 ⇄ 255	0 à 100%	
	4	Rouge	000 ⇄ 255	0 à 100%	2
	5	Vert	000 ⇄ 255	0 à 100%	
	6	Bleu	000 ⇄ 255	0 à 100%	
	7	Rouge	000 ⇄ 255	0 à 100%	3
	8	Vert	000 ⇄ 255	0 à 100%	
	9	Bleu	000 ⇄ 255	0 à 100%	
	10	Rouge	000 ⇄ 255	0 à 100%	4
	11	Vert	000 ⇄ 255	0 à 100%	
	12	Bleu	000 ⇄ 255	0 à 100%	
	13	Rouge	000 ⇄ 255	0 à 100%	5
	14	Vert	000 ⇄ 255	0 à 100%	
	15	Bleu	000 ⇄ 255	0 à 100%	
	16	Rouge	000 ⇄ 255	0 à 100%	6
	17	Vert	000 ⇄ 255	0 à 100%	
	18	Bleu	000 ⇄ 255	0 à 100%	
	19	Tilt	000 ⇄ 255	0 à 270°	
	20	Vitesse du Tilt	000 ⇄ 255	Vitesse de tilt (rapide à lent)	

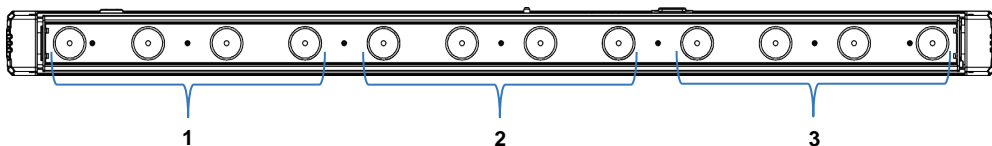


Valeurs DMX (suite)

14 Canaux	Canal	Fonction	Valeur	Pourcentage/Configuration	Section
	1	Rouge	000 ⇔ 255	0 à 100%	1
	2	Vert	000 ⇔ 255	0 à 100%	
	3	Bleu	000 ⇔ 255	0 à 100%	
	4	Rouge	000 ⇔ 255	0 à 100%	2
	5	Vert	000 ⇔ 255	0 à 100%	
	6	Bleu	000 ⇔ 255	0 à 100%	
	7	Rouge	000 ⇔ 255	0 à 100%	3
	8	Vert	000 ⇔ 255	0 à 100%	
	9	Bleu	000 ⇔ 255	0 à 100%	
	10	Rouge	000 ⇔ 255	0 à 100%	4
	11	Vert	000 ⇔ 255	0 à 100%	
	12	Bleu	000 ⇔ 255	0 à 100%	
	13	Tilt	000 ⇔ 255	0 à 270°	
	14	Vitesse du tilt	000 ⇔ 255	Vitesse de tilt (rapide à lent)	



11 Canaux	Canal	Fonction	Valeur	Pourcentage/Configuration	Section
	1	Rouge	000 ⇔ 255	0 à 100%	1
	2	Vert	000 ⇔ 255	0 à 100%	
	3	Bleu	000 ⇔ 255	0 à 100%	
	4	Rouge	000 ⇔ 255	0 à 100%	2
	5	Vert	000 ⇔ 255	0 à 100%	
	6	Bleu	000 ⇔ 255	0 à 100%	
	7	Rouge	000 ⇔ 255	0 à 100%	3
	8	Vert	000 ⇔ 255	0 à 100%	
	9	Bleu	000 ⇔ 255	0 à 100%	
	10	Tilt	000 ⇔ 255	0 à 270°	
	11	Vitesse du Tilt	000 ⇔ 255	Vitesse de tilt (rapide à lent)	

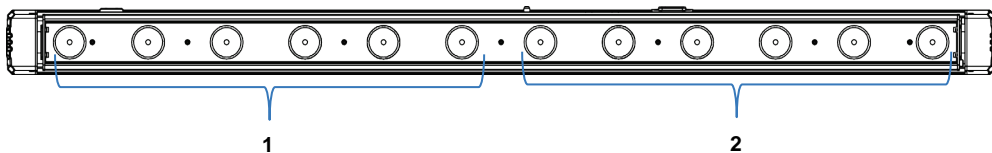


Valeurs DMX (suite)

10 Canaux	Canal	Fonction	Valeur	Pourcentage/Configuration
	1	Rouge	000 ⇔ 255	0 à 100%
	2	Vert	000 ⇔ 255	0 à 100%
	3	Bleu	000 ⇔ 255	0 à 100%
	4	Macros de Couleur	000 ⇔ 015	Pas de fonction
			016 ⇔ 255	Macros de couleur
	5	Vitesse	000 ⇔ 255	Vitesse de chenillard (lent à rapide) (quand le canal 6 est compris entre 032 et 223)
		Stroboscope (canaux 1 à 3 uniquement)	000 ⇔ 015	Pas de fonction
			016 ⇔ 255	Stroboscope
	6	Programmes Automatiques	000 ⇔ 031	Pas de fonction
			032 ⇔ 045	Chenillard 1
			046 ⇔ 059	Chenillard 2
			060 ⇔ 072	Chenillard 3
			073 ⇔ 086	Chenillard 4
			087 ⇔ 100	Chenillard 5
			101 ⇔ 113	Chenillard 6
			114 ⇔ 127	Chenillard 7
			128 ⇔ 141	Chenillard 8
			142 ⇔ 154	Chenillard 9
			155 ⇔ 168	Chenillard 10
			169 ⇔ 182	Chenillard 11
			183 ⇔ 195	Chenillard 12
			196 ⇔ 209	Chenillard 13
	210 ⇔ 223	Chenillard 14 (chenillards aléatoires 1 à 13)		
	224 ⇔ 255	Mode musical		
	7	Gradateur	000 ⇔ 255	0 à 100%
	8	Tilt	000 ⇔ 255	0 à 270°
	9	Vitesse du Tilt	000 ⇔ 255	Vitesse de tilt (rapide à lent)
	10	Mode de Gradation	000 ⇔ 051	Mode de gradation manuel à définir dans les options de menu
			052 ⇔ 101	Mode de gradation désactivé
			102 ⇔ 152	Mode de gradation 1 (vitesse rapide)
			153 ⇔ 203	Mode de gradation 2 (vitesse moyenne)
			204 ⇔ 255	Mode de gradation 3 (vitesse lente)

Valeurs DMX (suite)

8 Canaux	Canal	Fonction	Valeur	Pourcentage/Configuration	Section
	1	Rouge	000 ⇔ 255	0 à 100%	1
	2	Vert	000 ⇔ 255	0 à 100%	
	3	Bleu	000 ⇔ 255	0 à 100%	
	4	Rouge	000 ⇔ 255	0 à 100%	2
	5	Vert	000 ⇔ 255	0 à 100%	
	6	Bleu	000 ⇔ 255	0 à 100%	
	7	Tilt	000 ⇔ 255	0 à 270°	
	8	Vitesse du Tilt	000 ⇔ 255	Vitesse de tilt (rapide à lent)	



6 Canaux	Canal	Fonction	Valeur	Pourcentage/Configuration
	1	Rouge	000 ⇔ 255	0 à 100%
	2	Vert	000 ⇔ 255	0 à 100%
	3	Bleu	000 ⇔ 255	0 à 100%
	4	Gradateur	000 ⇔ 255	0 à 100%
	5	Tilt	000 ⇔ 255	0 à 270°
	6	Vitesse du Tilt	000 ⇔ 255	Vitesse de tilt (rapide à lent)

5 Canaux	Canal	Fonction	Valeur	Pourcentage/Configuration
	1	Rouge	000 ⇔ 255	0 à 100%
	2	Vert	000 ⇔ 255	0 à 100%
	3	Bleu	000 ⇔ 255	0 à 100%
	4	Tilt	000 ⇔ 255	0 à 270°
	5	Vitesse du Tilt	000 ⇔ 255	Vitesse de tilt (rapide à lent)

Über diese Schnellan- leitung

In der Schnellanleitung (SAL) des COLORband™ PiX-M finden Sie die wesentlichen Produktinformationen, wie etwa über die Montage, Menüoptionen und DMX-Werte des Geräts. Laden Sie für weiterführende Informationen unter www.chauvetlighting.com das Benutzerhandbuch herunter.

Haftungs- ausschluss

Die Informationen und Spezifikationen dieser Anleitung können ohne vorherige Ankündigung geändert werden.

Sicherheits- hinweise

Diese Sicherheitshinweise enthalten wichtige Informationen über die Montage, Verwendung und Wartung des Geräts.



- Dieses Produkt eignet sich nicht für eine permanente Installation.
- **SCHLIESSEN** Sie dieses Produkt nur an einen mit der Masse verbundenen und abgesicherten Stromkreislauf an.
- Trennen Sie das Gerät von der Stromquelle, bevor Sie es reinigen oder die Sicherung auswechseln.
- **NIEMALS** in die Lichtquelle schauen, während das Gerät eingeschaltet ist.
- Stellen Sie sicher, dass das Netzkabel nicht gequetscht oder beschädigt ist.
- Ziehen Sie beim Trennen des Geräts von der Stromversorgung nie am Kabel.
- Bei Montage über Kopf immer ein Sicherungsseil verwenden.
- **KEINE** entflammaren Materialien während des Betriebs in der Nähe des Geräts lagern.
- **NIEMALS** während des Betriebs das Gehäuse berühren, da dies sehr heiß wird.



- Die Spannung der Schuko Steckdose, an die Sie das Gerät anschließen, muss sich innerhalb des Spannungsbereiches befinden, der auf dem Hinweisschild oder dem rückwärtigen Bedienfeld des Geräts angegeben ist.
- Dieses Gerät darf nur im Innenbereich verwendet werden. (IP20) Um das Risiko von Bränden oder elektrischen Schlägen zu vermeiden, dürfen Sie das Gerät nicht Regen oder Feuchtigkeit aussetzen.
- Installieren Sie das Gerät an einem Ort mit ausreichender Belüftung und mit einem Abstand von 50 cm zu den angrenzenden Flächen.
- Stellen Sie sicher, dass die Lüftungsöffnungen im Gehäuse des Geräts nicht verschlossen sind.
- Schließen Sie dieses Gerät niemals an einen Dimmer oder Regelwiderstand an.
- Achten Sie beim Auswechseln der Sicherung darauf, den gleichen Typ mit den gleichen Werten zu verwenden.
- Das Gerät **NUR** an den Hänge-/Befestigungsbügeln tragen.
- Die maximal zulässige Umgebungstemperatur beträgt 40°C. Nehmen Sie das Gerät nicht bei höheren Temperaturen in Betrieb.
- Bei ernsthaften Betriebsproblemen stoppen Sie umgehend die Verwendung des Geräts.
- Dieses Gerät **NICHT** öffnen. Die eingebauten Komponenten sind für den Kunden wartungsfrei.

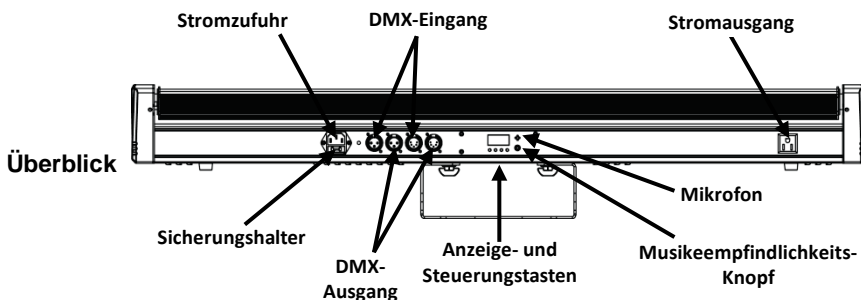
Kontakt Kunden außerhalb der USA, GB oder Irland wenden sich an ihren Lieferanten, um den Kundendienst in Anspruch zu nehmen oder ein Gerät zurückzuschicken. Kontaktinformationen finden Sie unter www.chauvetlighting.com.

Packungsinhalt

- COLORband™ PiX-M
- Garantiekarte
- Netzkabel
- Schnellanleitung

Start Packen Sie Ihr COLORband™ PiX-M aus und überprüfen Sie, ob Sie alle Teile unbeschädigt erhalten haben. Wenn die Verpackung beschädigt ist, benachrichtigen Sie umgehend das Transportunternehmen, nicht jedoch CHAUVET®.

Beschreibung COLORband™ PiX-M ist eine LED-Leistenleuchte für den Außenbereich, die mit der integrierten Pixelsteuerung als Pixel-Effekt verwendet werden kann. Mit den eingebauten Motoren kann das Licht in jeden gewünschten Ausleuchtungswinkel gedreht werden. Die Vielzahl der integrierten DMX-Modi unterstützt jeden Programmierstil. Sie besitzt neben DMX auch Steuerungsoptionen wie automatische Programme, Musiksteuerungs-, Master/Slave- und DMX-Modus. Benutzerdefinierte Farbmischung und Dimmungsprogramme erweitern die Funktionenpalette.



Ansicht des Rückwärtigen Bedienfelds

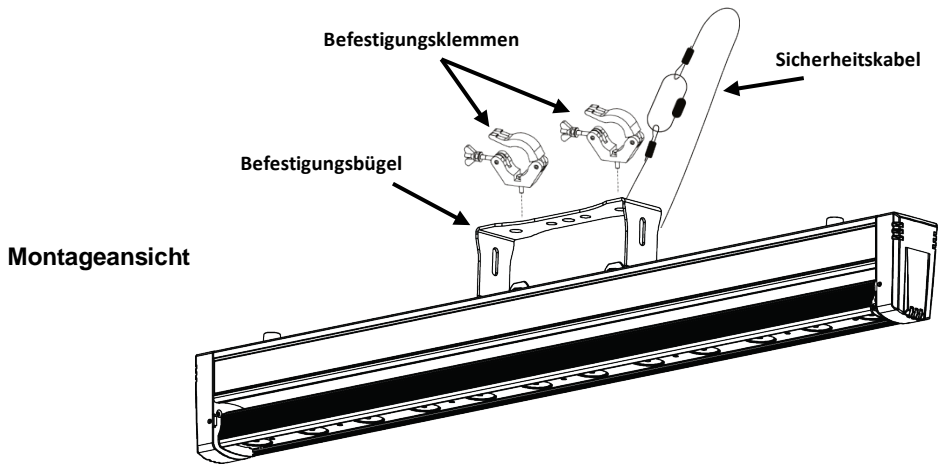
Wechselstrom Dieses Gerät verfügt über ein Vorschaltgerät, das automatisch die anliegende Spannung erkennt, sobald der Netzstecker in die Schukosteckdose gesteckt wird, und kann mit einer Eingangsspannung von 100~240 V AC, 50/60 Hz arbeiten.

Reihenschaltung der Geräte Sie können bis zu 8 COLORband™ PiX-M-Geräte bei 120 V AC und 15 Geräte bei 230 V AC in Reihe schalten.

Auswechseln der Sicherung

1. Trennen Sie das Gerät vom Stromnetz.
2. Klemmen Sie die Spitze eines Flachkopfschraubendrehers in den Schlitz des Sicherungshalters.
3. Hebeln Sie die Sicherheitsabdeckung vom Gehäuse weg ab.
4. Entfernen Sie die durchgebrannte Sicherung von der Klemme am Vorderteil der Sicherheitsabdeckung, und ersetzen Sie diese durch eine Sicherung des gleichen Typs und mit den gleichen Werten.
5. Stecken Sie den Sicherungshalter wieder zurück, und schließen Sie das Gerät an das Stromnetz an.

Montage Lesen Sie vor der Montage dieses Geräts die Sicherheitshinweise durch.



**Beschreibung
des Bedienfeldes
Lesen**

Taste	Funktion
<MENU>	Damit verlassen Sie das aktuelle Menü oder die Funktion
<UP>	Damit navigieren Sie sich durch die Menüpunkte nach oben und erhöhen den numerischen Wert der entsprechenden Funktionen
<DOWN>	Damit navigieren Sie sich durch die Menüpunkte nach unten und verringern den numerischen Wert der entsprechenden Funktionen
<ENTER>	Damit wird das aktuell angezeigte Menü aktiviert oder der aktuell ausgewählte Wert einer Funktion eingestellt

Menüoptionen

Hauptebene	Programmirebenen		Beschreibung
DMX-Modi und Startadresse	5-CH	d 1–d512	Wählt DMX-Modi und Startadresse aus
	6-CH		
	8-CH		
	10-CH		
	11CH		
	14CH		
	20CH		
	38CH		
	42CH		
Statische Farben	C--	r	Rot
		g	Grün
		b	Blau
		gb	Kobaltblau
		r b	Magentarot
		rg	Bernsteinfarben
	rgb	Weiß	
Neigung	t--	t 0–t100	Neigung (0–270°)
Auto-Programme	P--	P 1	Chase 1
		P 2	Chase 2
		P 3	Chase 3
		P 4	Chase 4
		P 5	Chase 5
		P 6	Chase 6
		P 7	Chase 7
		P 8	Chase 8
		P 9	Chase 9
		P 10	Chase 10
		P 11	Chase 11
		P 12	Chase 12
		P 13	Chase 13
		P 14	Chase 14 (Zufalls-Chases 1–13)
Programm Geschwindigkeit	S--	S 1–S100	Wählt Geschwindigkeit des Auto-Programms aus (langsam bis schnell)
Musiksteuerungs-Modus	SNd		Musiksteuerungs-Modus

Menüoptionen (Fortsetzung)

Hauptebene	Programmirebenen	Beschreibung
Custom Farbmischung	U--	r 1–r100 Rot (0–100 %)
		g 1–g100 Grün (0–100 %)
		b 1–b100 Blau (0–100 %)
		t 1–t100 Neigung (0–270°)
Bedienfeld-Sperre	Encd	oFF Sperrt das berührungsempfindliche Bedienfeld
		on
Dimmer	dIM	oFF Dimmer, Geschwindigkeit aus
		dIM1 Dimmer, hohe Geschwindigkeit
		dIM2 Dimmer, mittlere Geschwindigkeit
		dIM3 Dimmer, niedrige Geschwindigkeit
Versatz	OFFS	Versatz (Kalibrierungsmodus)

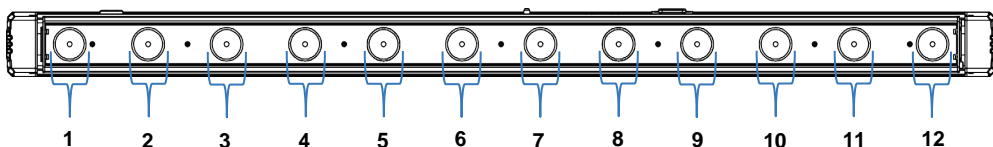
DMX-Verbindung Der COLORband™ PiX-M kann mit einem DMX-Controller betrieben werden, wenn eine DMX-Reihenschaltung zum Einsatz kommt. Anweisungen zum Zusammenschluss und der Konfiguration dieses Geräts für den Betrieb im DMX-Modus finden Sie im Benutzerhandbuch. Wenn Sie mit DMX nicht vertraut sind, laden Sie “DMX - Eine Einführung” unter www.chauvetlighting.com herunter.

Startadresse Um einen vollständigen Zugang zu allen Kanälen in jedem DMX-Modus zu gewährleisten, beträgt die höchste empfohlene DMX-Adresse **471**.

Master/Slave-Schaltung Der COLORband™ PiX-M verwendet für seinen Master/Slave-Modus eine DMX-Datenverbindung. Anweisungen zum Zusammenschluss und der Konfiguration dieses Geräts für den Betrieb im Master/Slave-Modus finden Sie im Benutzerhandbuch.

DMX-Werte

42-CH	Kanal	Funktion	Wert	Prozent/Einstellung	Abschnitt
	1	Rot	000 ⇔ 255	0–100%	1
	2	Grün	000 ⇔ 255	0–100%	
	3	Blau	000 ⇔ 255	0–100%	
	4	Rot	000 ⇔ 255	0–100%	2
	5	Grün	000 ⇔ 255	0–100%	
	6	Blau	000 ⇔ 255	0–100%	
	7	Rot	000 ⇔ 255	0–100%	3
	8	Grün	000 ⇔ 255	0–100%	
	9	Blau	000 ⇔ 255	0–100%	
	10	Rot	000 ⇔ 255	0–100%	4
	11	Grün	000 ⇔ 255	0–100%	
	12	Blau	000 ⇔ 255	0–100%	
	13	Rot	000 ⇔ 255	0–100%	5
	14	Grün	000 ⇔ 255	0–100%	
	15	Blau	000 ⇔ 255	0–100%	
	16	Rot	000 ⇔ 255	0–100%	6
	17	Grün	000 ⇔ 255	0–100%	
	18	Blau	000 ⇔ 255	0–100%	
	19	Rot	000 ⇔ 255	0–100%	7
	20	Grün	000 ⇔ 255	0–100%	
	21	Blau	000 ⇔ 255	0–100%	
	22	Rot	000 ⇔ 255	0–100%	8
	23	Grün	000 ⇔ 255	0–100%	
	24	Blau	000 ⇔ 255	0–100%	
	25	Rot	000 ⇔ 255	0–100%	9
	26	Grün	000 ⇔ 255	0–100%	
	27	Blau	000 ⇔ 255	0–100%	
	28	Rot	000 ⇔ 255	0–100%	10
	29	Grün	000 ⇔ 255	0–100%	
	30	Blau	000 ⇔ 255	0–100%	
	31	Rot	000 ⇔ 255	0–100%	11
	32	Grün	000 ⇔ 255	0–100%	
	33	Blau	000 ⇔ 255	0–100%	
	34	Rot	000 ⇔ 255	0–100%	12
	35	Grün	000 ⇔ 255	0–100%	
	36	Blau	000 ⇔ 255	0–100%	



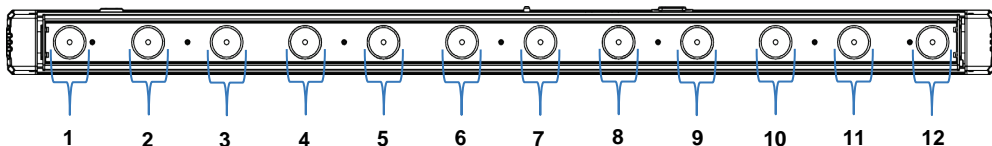
DMX-Werte (Fortsetzung)

42-CH (cont.)	Kanal	Funktion	Wert	Prozent/Einstellung
	37	Geschwindigkeit	000 ⇔ 255	Chase-Geschw. von langsam nach schnell (wenn Kanal 38 von 032 bis -223 reicht)
		Strobe	000 ⇔ 015	Keine Funktion
			016 ⇔ 255	Stroboskop-Effekt
	38	Auto-Programme	000 ⇔ 031	Keine Funktion
			032 ⇔ 045	Chase 1
			046 ⇔ 059	Chase 2
			060 ⇔ 072	Chase 3
			073 ⇔ 086	Chase 4
			087 ⇔ 100	Chase 5
			101 ⇔ 113	Chase 6
			114 ⇔ 127	Chase 7
			128 ⇔ 141	Chase 8
			142 ⇔ 154	Chase 9
			155 ⇔ 168	Chase 10
			169 ⇔ 182	Chase 11
			183 ⇔ 195	Chase 12
			196 ⇔ 209	Chase 13
			210 ⇔ 223	Chase 14 (Zufalls-Chases 1–13)
224 ⇔ 255	Musiksteuerungs-Modus			
39	Dimmer	000 ⇔ 255	0–100%	
40	Neigung	000 ⇔ 255	0–270°	
41	Neigungsgeschwindigkeit	000 ⇔ 255	Geschwindigkeit der Neigungsbewegung (schnell bis langsam)	
	42	Dimmer-Modus	000 ⇔ 051	Dimmer-Modus manuell in Menüoptionen eingestellt
			052 ⇔ 101	Dimmer-Modus aus
			102 ⇔ 152	Dimmer-Modus 1 (hohe Geschwindigkeit)
			153 ⇔ 203	Dimmer-Modus 2 (mittlere Geschwindigkeit)
			204 ⇔ 255	Dimmer-Modus 3 (niedrige Geschwindigkeit)

DMX-Werte (Fortsetzung)

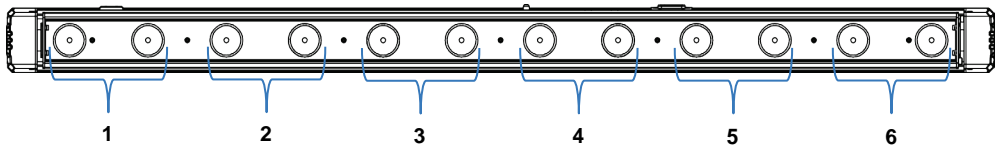
38 Kanäle

Kanal	Funktion	Wert	Prozent/Einstellung	Abschnitt
1	Rot	000 ⇔ 255	0–100%	1
2	Grün	000 ⇔ 255	0–100%	
3	Blau	000 ⇔ 255	0–100%	
4	Rot	000 ⇔ 255	0–100%	2
5	Grün	000 ⇔ 255	0–100%	
6	Blau	000 ⇔ 255	0–100%	
7	Rot	000 ⇔ 255	0–100%	3
8	Grün	000 ⇔ 255	0–100%	
9	Blau	000 ⇔ 255	0–100%	
10	Rot	000 ⇔ 255	0–100%	4
11	Grün	000 ⇔ 255	0–100%	
12	Blau	000 ⇔ 255	0–100%	
13	Rot	000 ⇔ 255	0–100%	5
14	Grün	000 ⇔ 255	0–100%	
15	Blau	000 ⇔ 255	0–100%	
16	Rot	000 ⇔ 255	0–100%	6
17	Grün	000 ⇔ 255	0–100%	
18	Blau	000 ⇔ 255	0–100%	
19	Rot	000 ⇔ 255	0–100%	7
20	Grün	000 ⇔ 255	0–100%	
21	Blau	000 ⇔ 255	0–100%	
22	Rot	000 ⇔ 255	0–100%	8
23	Grün	000 ⇔ 255	0–100%	
24	Blau	000 ⇔ 255	0–100%	
25	Rot	000 ⇔ 255	0–100%	9
26	Grün	000 ⇔ 255	0–100%	
27	Blau	000 ⇔ 255	0–100%	
28	Rot	000 ⇔ 255	0–100%	10
29	Grün	000 ⇔ 255	0–100%	
30	Blau	000 ⇔ 255	0–100%	
31	Rot	000 ⇔ 255	0–100%	11
32	Grün	000 ⇔ 255	0–100%	
33	Blau	000 ⇔ 255	0–100%	
34	Rot	000 ⇔ 255	0–100%	12
35	Grün	000 ⇔ 255	0–100%	
36	Blau	000 ⇔ 255	0–100%	
37	Neigung	000 ⇔ 255	0–270°	
38	Neigungsgeschwindigkeit	000 ⇔ 255	Geschwindigkeit der Neigungsbewegung (schnell bis langsam)	



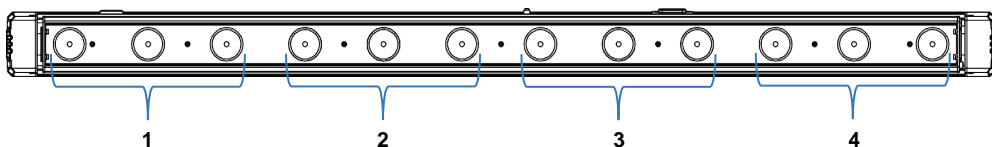
DMX-Werte (Fortsetzung)

20 Kanäle	Kanal	Funktion	Wert	Prozent/Einstellung	Abschnitt
	1	Rot	000 ⇄ 255	0–100%	1
	2	Grün	000 ⇄ 255	0–100%	
	3	Blau	000 ⇄ 255	0–100%	
	4	Rot	000 ⇄ 255	0–100%	2
	5	Grün	000 ⇄ 255	0–100%	
	6	Blau	000 ⇄ 255	0–100%	
	7	Rot	000 ⇄ 255	0–100%	3
	8	Grün	000 ⇄ 255	0–100%	
	9	Blau	000 ⇄ 255	0–100%	
	10	Rot	000 ⇄ 255	0–100%	4
	11	Grün	000 ⇄ 255	0–100%	
	12	Blau	000 ⇄ 255	0–100%	
	13	Rot	000 ⇄ 255	0–100%	5
	14	Grün	000 ⇄ 255	0–100%	
	15	Blau	000 ⇄ 255	0–100%	
	16	Rot	000 ⇄ 255	0–100%	6
	17	Grün	000 ⇄ 255	0–100%	
	18	Blau	000 ⇄ 255	0–100%	
	19	Neigung	000 ⇄ 255	0–270°	
	20	Neigungsgeschwindigkeit	000 ⇄ 255	Geschwindigkeit der Neigungsbewegung (schnell bis langsam)	

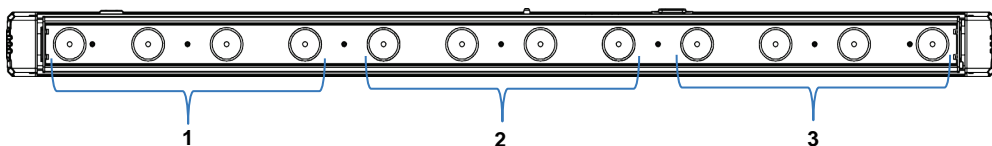


DMX-Werte (Fortsetzung)

14 Kanäle	Kanal	Funktion	Wert	Prozent/Einstellung	Abschnitt
	1	Rot	000 ⇔ 255	0–100%	1
	2	Grün	000 ⇔ 255	0–100%	
	3	Blau	000 ⇔ 255	0–100%	
	4	Rot	000 ⇔ 255	0–100%	2
	5	Grün	000 ⇔ 255	0–100%	
	6	Blau	000 ⇔ 255	0–100%	
	7	Rot	000 ⇔ 255	0–100%	3
	8	Grün	000 ⇔ 255	0–100%	
	9	Blau	000 ⇔ 255	0–100%	
	10	Rot	000 ⇔ 255	0–100%	4
	11	Grün	000 ⇔ 255	0–100%	
	12	Blau	000 ⇔ 255	0–100%	
	13	Neigung	000 ⇔ 255	0–270°	
	14	Neigungsgeschwindigkeit	000 ⇔ 255	Geschwindigkeit der Neigungsbewegung (schnell bis langsam)	



11 Kanäle	Kanal	Funktion	Wert	Prozent/Einstellung	Abschnitt
	1	Rot	000 ⇔ 255	0–100%	1
	2	Grün	000 ⇔ 255	0–100%	
	3	Blau	000 ⇔ 255	0–100%	
	4	Rot	000 ⇔ 255	0–100%	2
	5	Grün	000 ⇔ 255	0–100%	
	6	Blau	000 ⇔ 255	0–100%	
	7	Rot	000 ⇔ 255	0–100%	3
	8	Grün	000 ⇔ 255	0–100%	
	9	Blau	000 ⇔ 255	0–100%	
	10	Neigung	000 ⇔ 255	0–270°	
	11	Neigungsgeschwindigkeit	000 ⇔ 255	Geschwindigkeit der Neigungsbewegung (schnell bis langsam)	



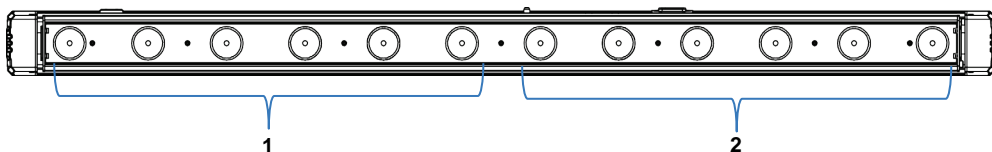
DMX-Werte (Fortsetzung)

10 Kanäle

Kanal	Funktion	Wert	Prozent/Einstellung
1	Rot	000 ⇔ 255	0–100%
2	Grün	000 ⇔ 255	0–100%
3	Blau	000 ⇔ 255	0–100%
4	Farbtöne	000 ⇔ 015	Keine Funktion
		016 ⇔ 255	Farbtöne
5	Geschwindigkeit	000 ⇔ 255	Chase-Geschw. von langsam nach schnell (wenn Kanal 6 von 032 bis -223 reicht)
	Strobe (nur Kanäle 1–3)	000 ⇔ 015	Keine Funktion
		016 ⇔ 255	Stroboskop-Effekt
6	Auto-Programme	000 ⇔ 031	Keine Funktion
		032 ⇔ 045	Chase 1
		046 ⇔ 059	Chase 2
		060 ⇔ 072	Chase 3
		073 ⇔ 086	Chase 4
		087 ⇔ 100	Chase 5
		101 ⇔ 113	Chase 6
		114 ⇔ 127	Chase 7
		128 ⇔ 141	Chase 8
		142 ⇔ 154	Chase 9
		155 ⇔ 168	Chase 10
		169 ⇔ 182	Chase 11
		183 ⇔ 195	Chase 12
		196 ⇔ 209	Chase 13
210 ⇔ 223	Chase 14 (Zufalls-Chases 1–13)		
224 ⇔ 255	Musiksteuerungs-Modus		
7	Dimmer	000 ⇔ 255	0–100%
8	Neigung	000 ⇔ 255	0–270°
9	Neigungsgeschwindigkeit	000 ⇔ 255	Geschwindigkeit der Neigungsbewegung (schnell bis langsam)
10	Dimmer-Modus	000 ⇔ 051	Dimmer-Modus manuell in Menüoptionen eingestellt
		052 ⇔ 101	Dimmer-Modus aus
		102 ⇔ 152	Dimmer-Modus 1 (hohe Geschwindigkeit)
		153 ⇔ 203	Dimmer-Modus 2 (mittlere Geschwindigkeit)
		204 ⇔ 255	Dimmer-Modus 3 (niedrige Geschwindigkeit)

DMX-Werte (Fortsetzung)

8 Kanäle	Kanal	Funktion	Wert	Prozent/Einstellung	Abschnitt
	1	Rot	000 ⇔ 255	0–100%	1
	2	Grün	000 ⇔ 255	0–100%	
	3	Blau	000 ⇔ 255	0–100%	
	4	Rot	000 ⇔ 255	0–100%	2
	5	Grün	000 ⇔ 255	0–100%	
	6	Blau	000 ⇔ 255	0–100%	
	7	Neigung	000 ⇔ 255	0–270°	
	8	Neigungsgeschwindigkeit	000 ⇔ 255	Geschwindigkeit der Neigungsbewegung (schnell bis langsam)	



6 Kanäle	Kanal	Funktion	Wert	Prozent/Einstellung
	1	Rot	000 ⇔ 255	0–100%
	2	Grün	000 ⇔ 255	0–100%
	3	Blau	000 ⇔ 255	0–100%
	4	Dimmer	000 ⇔ 255	0–100%
	5	Neigung	000 ⇔ 255	0–270°
	6	Neigungsgeschwindigkeit	000 ⇔ 255	Geschwindigkeit der Neigungsbewegung (schnell bis langsam)

5 Kanäle	Kanal	Funktion	Wert	Prozent/Einstellung
	1	Rot	000 ⇔ 255	0–100%
	2	Grün	000 ⇔ 255	0–100%
	3	Blau	000 ⇔ 255	0–100%
	4	Neigung	000 ⇔ 255	0–270°
	5	Neigungsgeschwindigkeit	000 ⇔ 255	Geschwindigkeit der Neigungsbewegung (schnell bis langsam)

Sobre este Guia O Guia de Referência Rápida (GRR) do COLORband™ PiX-M contém informações básicas sobre o produto tais como instalação, opções de menu e valores DMX. Transfira o Manual de Utilizador de www.chauvetlighting.com para obter mais informações.

Exclusão de Responsabilidade As informações e especificações contidas neste GRR estão sujeitas a alteração sem aviso prévio.

Instruções de Segurança Estas Instruções de Segurança incluem informações importantes sobre a instalação, utilização e manutenção.



- Este produto não se destina à instalação permanente.
- Ligue este produto APENAS a um circuito protegido e ligado à terra.
- Desligue-o sempre da alimentação antes da limpeza ou substituição do fusível.
- NÃO olhe para a fonte de luz quando o produto está ligado.
- Certifique-se de que o cabo de alimentação não está desgastado nem danificado.
- Nunca desligue este produto da alimentação ao puxar ou esticar o cabo de alimentação.
- Numa instalação suspensa deste produto, utilize sempre um cabo de segurança.
- NÃO permita a presença de materiais inflamáveis junto da unidade durante o seu funcionamento.
- NÃO toque neste produto aquando do funcionamento do mesmo, pois poderá estar quente.



- A tensão da tomada à qual irá ligar este produto deve estar no intervalo indicado no autocolante ou painel posterior do produto.
- Este produto destina-se apenas a ser utilizado no interior! (IP20) Para evitar o risco de incêndio ou choque eléctrico, não exponha este produto à chuva nem humidade.
- Instale sempre este produto num local com ventilação adequada, a pelo menos 50 cm (20 pol.) das superfícies adjacentes.
- Certifique-se de que não estão obstruídas quaisquer ranhuras de ventilação do corpo da unidade.
- Nunca ligue este produto a um regulador da intensidade da luz nem a um reóstato.
- Substitua o fusível por um do mesmo tipo e classificação.
- Transporte este produto APENAS com as suportes de montagem/suspensão.
- A temperatura máxima ambiente é 40 °C (104 °F). Não utilize este produto em ambientes com temperaturas superiores.
- Em caso de um problema de funcionamento grave, pare a utilização imediatamente.
- NÃO abra este produto. Não contém quaisquer peças passíveis de manutenção.

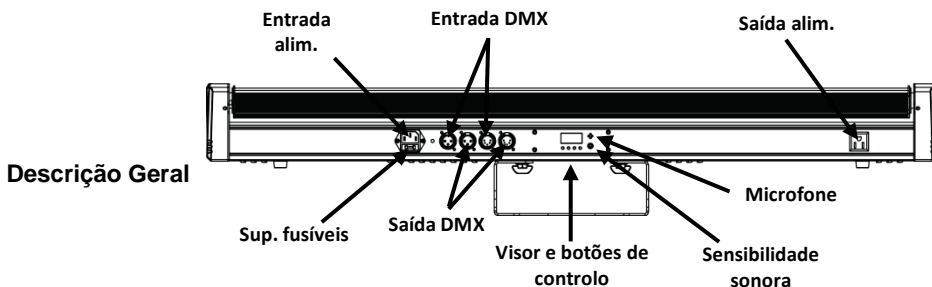
Contacto Fora dos E.U.A., Reino Unido ou Irlanda, entre em contacto com o seu distribuidor para solicitar assistência ou devolver um produto. Aceda a www.chauvetlighting.com para obter informações de contacto.

Conteúdo

- COLORband™ PiX-M
- Cartão de garantia
- Cabo de alimentação
- Guia de Referência Rápida

Para Começar Desembale o COLORband™ PiX-M e certifique-se de que recebeu todas as peças em boas condições. Se a caixa ou conteúdos aparentarem estar danificados, notifique imediatamente a transportadora e não a CHAUVET®.

Descrição O COLORband™ PiX-M é uma barra de luz LED móvel com controlo individual de píxeis para efeito de mapeamento de píxeis. Os motores integrados permitem-lhe inclinar a luz para onde necessita. Estão disponíveis várias personalizações DMX para adequação a qualquer estilo de programação. Para além de DMX, as opções de controlo incluem modos de activação de som, programas automáticos e modos principal/secundário. Os programas personalizados de mistura de cores e desvanecimento oferecem uma maior funcionalidade.



Vista Posterior do Painel

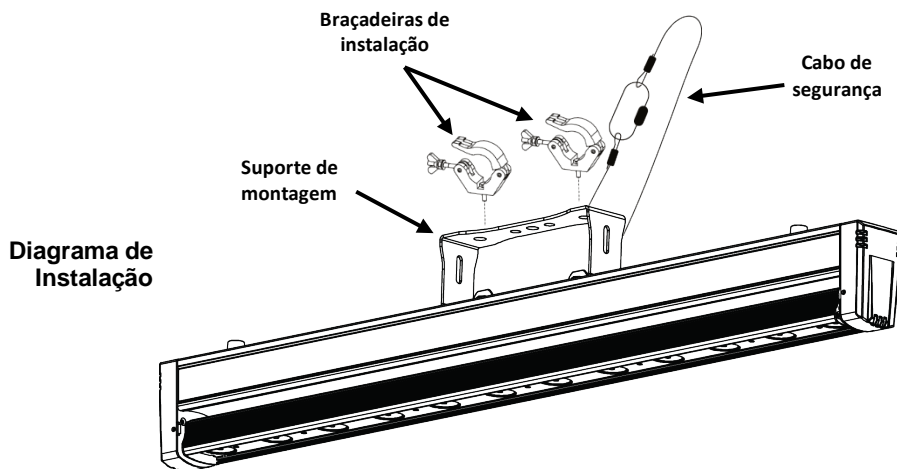
Alimentação CA Este produto possui uma fonte de alimentação de intervalo automático que pode funcionar num intervalo de tensão de entrada de 100~240 VCA, 50/60 Hz.

Interligação de Alimentação Pode ligar até 8 produtos COLORband™ PiX-M a 120 VCA e 15 unidades a 230 VCA.

Substituição do Fusível

1. Desligue o produto da alimentação.
2. Encaixe a ponta de uma chave de fendas de cabeça chata na ranhura do suporte de fusíveis.
3. Retire a tampa de segurança do corpo.
4. Retire o fusível queimado do grampo na parte frontal da tampa de segurança e substitua por um fusível com o mesmo tipo e classificação.
5. Volte a colocar o suporte de fusíveis e volte a ligar a alimentação.

Instalação Antes de instalar este produto, leia as Instruções de Segurança.



Descrição do Painel de Controlo

Botão	Função
<MENU>	Sai da função ou menu actual
<UP>	Desloca-se para cima na lista de menus e aumenta o valor numérico numa função
<DOWN>	Desloca-se para baixo na lista de menus e diminui o valor numérico numa função
<ENTER>	Activa o menu exibido actualmente ou define o valor seleccionado actualmente na função seleccionada

Opções de Menu

Nível Principal	Níveis de Programação		Descrição
Personalização e Endereço Inicial DMX	5-CH	d 1–d512	Selecciona a personalização e endereço inicial DMX
	6-CH		
	8-CH		
	10-CH		
	11CH		
	14CH		
	20CH		
	38CH		
42CH			
Cores Estáticas	C--	r	Vermelho
		g	Verde
		b	Azul
		gb	Ciano
		r b	Magenta
		rg	Amarelo
		rgb	Branco
Inclinação	t--	t 0–t100	Inclinação (0–270°)
Programas Automáticos	P--	P 1	Procura 1
		P 2	Procura 2
		P 3	Procura 3
		P 4	Procura 4
		P 5	Procura 5
		P 6	Procura 6
		P 7	Procura 7
		P 8	Procura 8
		P 9	Procura 9
		P 10	Procura 10
		P 11	Procura 11
		P 12	Procura 12
		P 13	Procura 13
		P 14	Procura 14 (procuras aleatórias 1–13)
Velocidade	S--	S 1–S100	Selecciona a velocidade do programa automático (lento para rápido)
Modo de Activação de Som	SNd		Modo de activação de som

Opções de Menu (cont.)

Nível Principal	Níveis de Programação		Descrição
Cor Personalizada Misturando	U--	r 1-r100	Vermelho (0-100%)
		g 1-g100	Verde (0-100%)
		b 1-b100	Azul (0-100%)
		t 1-t100	Inclinação (0-270°)
Bloqueio do Painel de Controlo Táctil	Encd	oFF	Bloqueia o painel de controlo táctil
		on	
Regulador de Intensidade	dIM	oFF	Velocidade do regulador de intensidade desligado
		dIM1	Regulador de intensidade, velocidade rápida
		dIM2	Regulador de intensidade, velocidade média
		dIM3	Regulador de intensidade, velocidade lenta
Desvio	OFFS		Desvio (modo de calibração)

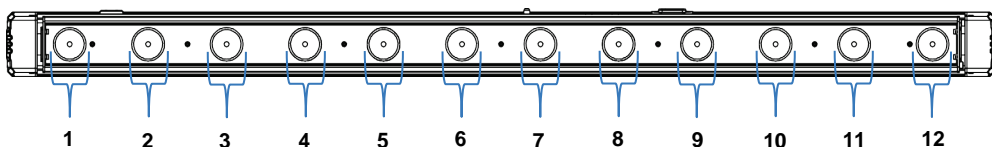
Interligação DMX O COLORband™ PiX-M pode trabalhar com um controlador DMX quando se encontra ligado a ligações da série DMX. As instruções para a ligação e configuração deste produto para a operação DMX encontram-se no Manual de Utilizador. Se não estiver familiarizado com o DMX, transfira o DMX Primer a partir de www.chauvetlighting.com.

Endereço Inicial Para garantir um acesso total a todos os canais em cada modo DMX, o endereço DMX mais elevado recomendado é **471**.

Ligação Principal/Secundária O COLORband™ PiX-M utiliza a ligação de dados DMX para o seu modo principal/secundário. As instruções para a ligação e configuração deste produto para a operação Principal/Secundário encontram-se no Manual de Utilizador.

Valores DMX

42-CH	Canal	Função	Valor	Porcentagem/Definição	Secção
	1	Vermelho	000 ⇔ 255	0-100%	1
	2	Verde	000 ⇔ 255	0-100%	
	3	Azul	000 ⇔ 255	0-100%	
	4	Vermelho	000 ⇔ 255	0-100%	2
	5	Verde	000 ⇔ 255	0-100%	
	6	Azul	000 ⇔ 255	0-100%	
	7	Vermelho	000 ⇔ 255	0-100%	3
	8	Verde	000 ⇔ 255	0-100%	
	9	Azul	000 ⇔ 255	0-100%	
	10	Vermelho	000 ⇔ 255	0-100%	4
	11	Verde	000 ⇔ 255	0-100%	
	12	Azul	000 ⇔ 255	0-100%	
	13	Vermelho	000 ⇔ 255	0-100%	5
	14	Verde	000 ⇔ 255	0-100%	
	15	Azul	000 ⇔ 255	0-100%	
	16	Vermelho	000 ⇔ 255	0-100%	6
	17	Verde	000 ⇔ 255	0-100%	
	18	Azul	000 ⇔ 255	0-100%	
	19	Vermelho	000 ⇔ 255	0-100%	7
	20	Verde	000 ⇔ 255	0-100%	
	21	Azul	000 ⇔ 255	0-100%	
	22	Vermelho	000 ⇔ 255	0-100%	8
	23	Verde	000 ⇔ 255	0-100%	
	24	Azul	000 ⇔ 255	0-100%	
	25	Vermelho	000 ⇔ 255	0-100%	9
	26	Verde	000 ⇔ 255	0-100%	
	27	Azul	000 ⇔ 255	0-100%	
	28	Vermelho	000 ⇔ 255	0-100%	10
	29	Verde	000 ⇔ 255	0-100%	
	30	Azul	000 ⇔ 255	0-100%	
	31	Vermelho	000 ⇔ 255	0-100%	11
	32	Verde	000 ⇔ 255	0-100%	
	33	Azul	000 ⇔ 255	0-100%	
	34	Vermelho	000 ⇔ 255	0-100%	12
	35	Verde	000 ⇔ 255	0-100%	
	36	Azul	000 ⇔ 255	0-100%	

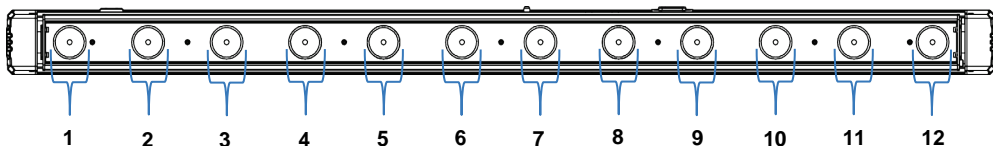


Valores DMX (cont.)

42-CH (cont.)	Canal	Função	Valor	Porcentagem/Definição
	37	Velocidade	000 ⇔ 255	Velocidade da procura (lento para rápido) (quando o canal 38 é entre 032–223)
		Sinal de Validação	000 ⇔ 015	Sem função
			016 ⇔ 255	Sinal de validação
	38	Programas Automáticos	000 ⇔ 031	Sem função
			032 ⇔ 045	Procura 1
			046 ⇔ 059	Procura 2
			060 ⇔ 072	Procura 3
			073 ⇔ 086	Procura 4
			087 ⇔ 100	Procura 5
			101 ⇔ 113	Procura 6
			114 ⇔ 127	Procura 7
			128 ⇔ 141	Procura 8
			142 ⇔ 154	Procura 9
			155 ⇔ 168	Procura 10
			169 ⇔ 182	Procura 11
			183 ⇔ 195	Procura 12
			196 ⇔ 209	Procura 13
			210 ⇔ 223	Procura 14 (procuras aleatórias 1–13)
224 ⇔ 255	Modo de activação de som			
39	Regulador da Intensidade da Luz	000 ⇔ 255	0–100%	
40	Inclinação	000 ⇔ 255	0–270°	
41	Velocidade da Inclinação	000 ⇔ 255	Velocidade da inclinação (rápido a lento)	
	42	Modo do Regulador da Intensidade da Luz	000 ⇔ 051	Modo do regulador da intensidade da luz definido manualmente nas opções do menu
			052 ⇔ 101	Modo do regulador de intensidade desligado
			102 ⇔ 152	Modo do regulador de intensidade 1 (velocidade rápida)
			153 ⇔ 203	Modo do regulador de intensidade 2 (velocidade média)
			204 ⇔ 255	Modo do regulador de intensidade 3 (velocidade lenta)

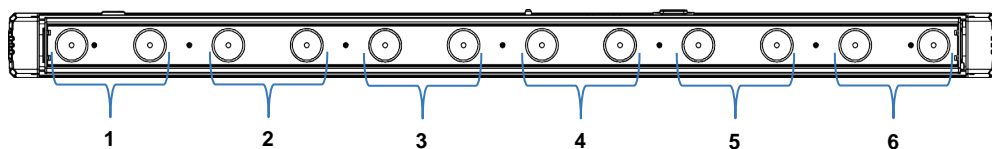
Valores DMX (cont.)

38 Canais	Canal	Função	Valor	Porcentagem/Definição	Secção
	1	Vermelho	000 ⇔ 255	0-100%	1
	2	Verde	000 ⇔ 255	0-100%	
	3	Azul	000 ⇔ 255	0-100%	
	4	Vermelho	000 ⇔ 255	0-100%	2
	5	Verde	000 ⇔ 255	0-100%	
	6	Azul	000 ⇔ 255	0-100%	
	7	Vermelho	000 ⇔ 255	0-100%	3
	8	Verde	000 ⇔ 255	0-100%	
	9	Azul	000 ⇔ 255	0-100%	
	10	Vermelho	000 ⇔ 255	0-100%	4
	11	Verde	000 ⇔ 255	0-100%	
	12	Azul	000 ⇔ 255	0-100%	
	13	Vermelho	000 ⇔ 255	0-100%	5
	14	Verde	000 ⇔ 255	0-100%	
	15	Azul	000 ⇔ 255	0-100%	
	16	Vermelho	000 ⇔ 255	0-100%	6
	17	Verde	000 ⇔ 255	0-100%	
	18	Azul	000 ⇔ 255	0-100%	
	19	Vermelho	000 ⇔ 255	0-100%	7
	20	Verde	000 ⇔ 255	0-100%	
	21	Azul	000 ⇔ 255	0-100%	
	22	Vermelho	000 ⇔ 255	0-100%	8
	23	Verde	000 ⇔ 255	0-100%	
	24	Azul	000 ⇔ 255	0-100%	
	25	Vermelho	000 ⇔ 255	0-100%	9
	26	Verde	000 ⇔ 255	0-100%	
	27	Azul	000 ⇔ 255	0-100%	
	28	Vermelho	000 ⇔ 255	0-100%	10
	29	Verde	000 ⇔ 255	0-100%	
	30	Azul	000 ⇔ 255	0-100%	
	31	Vermelho	000 ⇔ 255	0-100%	11
	32	Verde	000 ⇔ 255	0-100%	
	33	Azul	000 ⇔ 255	0-100%	
	34	Vermelho	000 ⇔ 255	0-100%	12
	35	Verde	000 ⇔ 255	0-100%	
	36	Azul	000 ⇔ 255	0-100%	
	37	Inclinação	000 ⇔ 255	0-270°	
	38	Velocidade da Inclinação	000 ⇔ 255	Velocidade da inclinação (rápido a lento)	



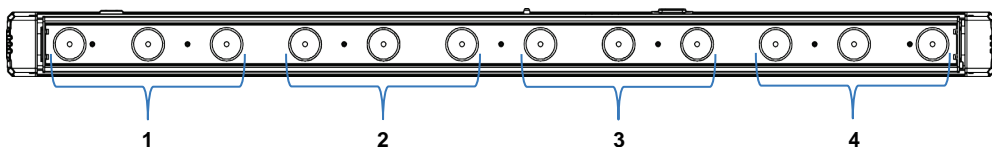
Valores DMX (cont.)

20 Canais	Canal	Função	Valor	Porcentagem/Definição	Secção
	1	Vermelho	000 ⇄ 255	0-100%	1
	2	Verde	000 ⇄ 255	0-100%	
	3	Azul	000 ⇄ 255	0-100%	
	4	Vermelho	000 ⇄ 255	0-100%	2
	5	Verde	000 ⇄ 255	0-100%	
	6	Azul	000 ⇄ 255	0-100%	
	7	Vermelho	000 ⇄ 255	0-100%	3
	8	Verde	000 ⇄ 255	0-100%	
	9	Azul	000 ⇄ 255	0-100%	
	10	Vermelho	000 ⇄ 255	0-100%	4
	11	Verde	000 ⇄ 255	0-100%	
	12	Azul	000 ⇄ 255	0-100%	
	13	Vermelho	000 ⇄ 255	0-100%	5
	14	Verde	000 ⇄ 255	0-100%	
	15	Azul	000 ⇄ 255	0-100%	
	16	Vermelho	000 ⇄ 255	0-100%	6
	17	Verde	000 ⇄ 255	0-100%	
	18	Azul	000 ⇄ 255	0-100%	
	19	Inclinação	000 ⇄ 255	0-270°	
	20	Velocidade da Inclinação	000 ⇄ 255	Velocidade da inclinação (rápido a lento)	

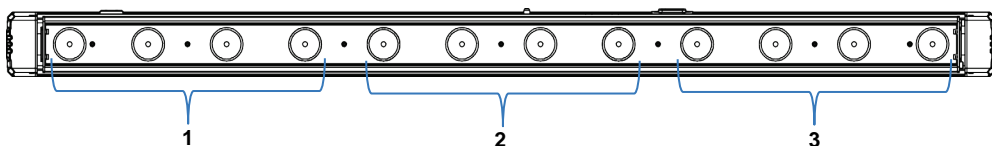


Valores DMX (cont.)

14 Canais	Canal	Função	Valor	Porcentagem/Definição	Secção
	1	Vermelho	000 ⇔ 255	0–100%	1
	2	Verde	000 ⇔ 255	0–100%	
	3	Azul	000 ⇔ 255	0–100%	
	4	Vermelho	000 ⇔ 255	0–100%	2
	5	Verde	000 ⇔ 255	0–100%	
	6	Azul	000 ⇔ 255	0–100%	
	7	Vermelho	000 ⇔ 255	0–100%	3
	8	Verde	000 ⇔ 255	0–100%	
	9	Azul	000 ⇔ 255	0–100%	
	10	Vermelho	000 ⇔ 255	0–100%	4
	11	Verde	000 ⇔ 255	0–100%	
	12	Azul	000 ⇔ 255	0–100%	
	13	Inclinação	000 ⇔ 255	0–270°	
	14	Velocidade da Inclinação	000 ⇔ 255	Velocidade da inclinação (rápido a lento)	



11 Canais	Canal	Função	Valor	Porcentagem/Definição	Secção
	1	Vermelho	000 ⇔ 255	0–100%	1
	2	Verde	000 ⇔ 255	0–100%	
	3	Azul	000 ⇔ 255	0–100%	
	4	Vermelho	000 ⇔ 255	0–100%	2
	5	Verde	000 ⇔ 255	0–100%	
	6	Azul	000 ⇔ 255	0–100%	
	7	Vermelho	000 ⇔ 255	0–100%	3
	8	Verde	000 ⇔ 255	0–100%	
	9	Azul	000 ⇔ 255	0–100%	
	10	Inclinação	000 ⇔ 255	0–270°	
	11	Velocidade da Inclinação	000 ⇔ 255	Velocidade da inclinação (rápido a lento)	

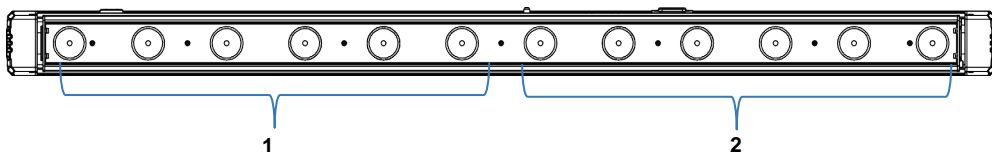


Valores DMX (cont.)

10 Canais	Canal	Função	Valor	Porcentagem/Definição
	1	Vermelho	000 ⇔ 255	0–100%
	2	Verde	000 ⇔ 255	0–100%
	3	Azul	000 ⇔ 255	0–100%
	4	Macros de Cores	000 ⇔ 015	Sem função
			016 ⇔ 255	Macros de cores
	5	Velocidade	000 ⇔ 255	Velocidade da procura (lento para rápido) (quando o canal 6 é entre 032–223)
		Sinal de Validação (apenas canais 1–3)	000 ⇔ 015	Sem função
			016 ⇔ 255	Sinal de validação
	6	Programas Automáticos	000 ⇔ 031	Sem função
			032 ⇔ 045	Procura 1
			046 ⇔ 059	Procura 2
			060 ⇔ 072	Procura 3
			073 ⇔ 086	Procura 4
			087 ⇔ 100	Procura 5
			101 ⇔ 113	Procura 6
			114 ⇔ 127	Procura 7
			128 ⇔ 141	Procura 8
			142 ⇔ 154	Procura 9
			155 ⇔ 168	Procura 10
			169 ⇔ 182	Procura 11
			183 ⇔ 195	Procura 12
			196 ⇔ 209	Procura 13
	210 ⇔ 223	Procura 14 (procuras aleatórias 1–13)		
	224 ⇔ 255	Modo de activação de som		
	7	Regulador da Intensidade da Luz	000 ⇔ 255	0–100%
	8	Inclinação	000 ⇔ 255	0–270°
	9	Velocidade da Inclinação	000 ⇔ 255	Velocidade da inclinação (rápido a lento)
	10	Modo do Regulador da Intensidade da Luz	000 ⇔ 051	Modo do regulador da intensidade da luz definido manualmente nas opções do menu
			052 ⇔ 101	Modo do regulador de intensidade desligado
			102 ⇔ 152	Modo do regulador de intensidade 1 (velocidade rápida)
			153 ⇔ 203	Modo do regulador de intensidade 2 (velocidade média)
			204 ⇔ 255	Modo do regulador de intensidade 3 (velocidade lenta)

Valores DMX (cont.)

8 Canais	Canal	Função	Valor	Porcentagem/Definição	Secção
	1	Vermelho	000 ⇔ 255	0–100%	1
	2	Verde	000 ⇔ 255	0–100%	
	3	Azul	000 ⇔ 255	0–100%	
	4	Vermelho	000 ⇔ 255	0–100%	2
	5	Verde	000 ⇔ 255	0–100%	
	6	Azul	000 ⇔ 255	0–100%	
	7	Inclinação	000 ⇔ 255	0–270°	
	8	Velocidade da Inclinação	000 ⇔ 255	Velocidade da inclinação (rápido a lento)	



6 Canais	Canal	Função	Valor	Porcentagem/Definição
	1	Vermelho	000 ⇔ 255	0–100%
	2	Verde	000 ⇔ 255	0–100%
	3	Azul	000 ⇔ 255	0–100%
	4	Regulador da Intensidade da luz	000 ⇔ 255	0–100%
	5	Inclinação	000 ⇔ 255	0–270°
	6	Velocidade da Inclinação	000 ⇔ 255	Velocidade da inclinação (rápido a lento)

5 Canais	Canal	Função	Valor	Porcentagem/Definição
	1	Vermelho	000 ⇔ 255	0–100%
	2	Verde	000 ⇔ 255	0–100%
	3	Azul	000 ⇔ 255	0–100%
	4	Inclinação	000 ⇔ 255	0–270°
	5	Velocidade da Inclinação	000 ⇔ 255	Velocidade da inclinação (rápido a lento)

Informazioni sulla Guida

La Guida Rapida di COLORband™ PiX-M contiene informazioni di base sul prodotto quali montaggio, opzioni menù e valori DMX. Per maggiori dettagli, scaricare il Manuale Utente dal sito www.chauvetlighting.com.

Esclusione di Responsabilità

Le informazioni e le specifiche contenute in questa guida possono essere modificate senza preavviso.

Note di Sicurezza

Le Note di Sicurezza includono informazioni importanti circa il montaggio, l'uso e la manutenzione.



- Questa apparecchiatura non è progettata per installazione permanente.
- Collegare questa unità SOLTANTO ad un circuito dotato di messa a terra e protetto.
- Prima di effettuare la pulizia o sostituire il fusibile, scollegare sempre l'unità dall'alimentazione elettrica.
- NON guardare la sorgente luminosa quando l'unità è in funzione.
- Assicurarsi che il cavo di alimentazione non sia piegato o danneggiato.
- Non scollegare mai questa apparecchiatura dall'alimentazione elettrica tirando o stratonando il cavo.
- Per il montaggio in alto dell'unità utilizzare SEMPRE un cavo di sicurezza.
- NON collocare materiale infiammabile vicino all'unità mentre è in funzione.
- NON toccare l'unità durante il funzionamento perché potrebbe essere molto calda.



- La tensione della presa a muro cui si collega l'apparecchiatura deve trovarsi entro il campo specificato sull'etichetta o sul pannello posteriore.
- Questa apparecchiatura deve essere utilizzata soltanto in interni (IP20)! Per evitare il rischio di incendio o di folgorazione non esporre l'apparecchiatura alla pioggia o all'umidità.
- Montare sempre l'unità in posizione ben ventilata, ad almeno 50 cm. (20") da qualsiasi superficie.
- Assicurarsi che nessuna apertura di ventilazione dell'unità sia ostruita.
- Non collegare mai ad un dimmer o ad un reostato
- Sostituire il fusibile con un altro dello stesso tipo e classe.
- Prendere e trasportare l'unità SOLTANTO dalla staffa per il montaggio sospeso.
- Massima temperatura ambiente ammessa: 40 °C (104 °F). Non utilizzare l'apparecchiatura a temperature superiori.
- In caso di gravi problemi di funzionamento sospendere immediatamente l'utilizzo.
- NON aprire l'unità. Non contiene parti riparabili dall'utente.

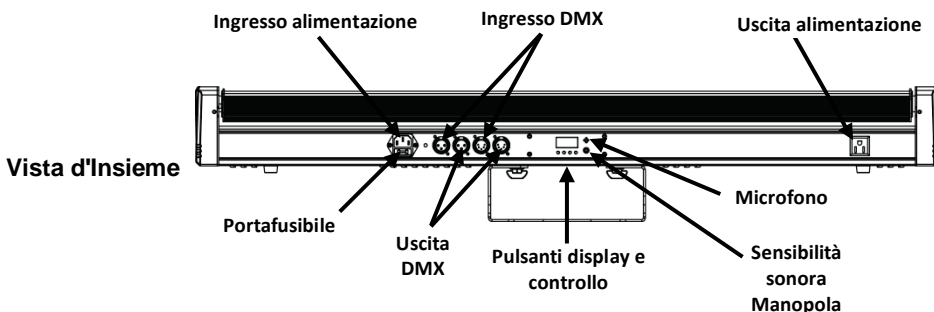
Contatti

Per richiedere assistenza o restituire l'apparecchiatura, al di fuori di Stati Uniti, Regno Unito o Irlanda, contattare il distributore locale. Per informazioni sui contatti, visitare il sito Web www.chauvetlighting.com.

- Che cosa è Incluso**
- COLORband™ PiX-M
 - Scheda di garanzia
 - Cavo di alimentazione
 - Guida Rapida

Per Iniziare Disimballare COLORband™ PiX-M ed accertarsi di aver ricevuto tutti i componenti integri. Se l'imballo appare danneggiato, farlo immediatamente presente al trasportatore e non a CHAUVET®.

Descrizione COLORband™ PiX-M è una striscia luminosa a LED "in movimento" con controllo individuale dei pixel per effetti mappatura. I motorini integrati consentono di dirigere la luce dove si desidera. Sono disponibili diverse funzioni DMX per qualsiasi stile di programmazione. Oltre al DMX, le opzioni di controllo includono le modalità Sound active (attivazione sonora) e Master/Slave e i programmi automatici. Il mixaggio colore personalizzato e i programmi dimmer completano la gamma di funzionalità offerte.



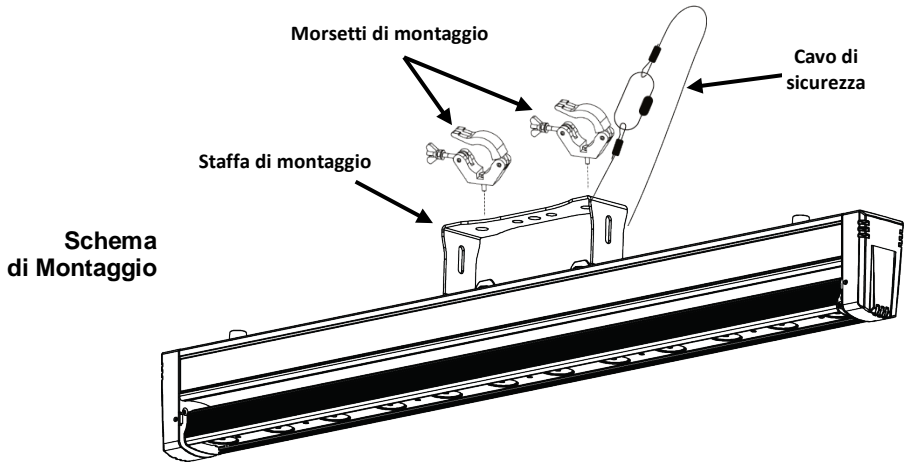
Vista Pannello Posteriore

Alimentazione CA Questa apparecchiatura è dotata di alimentatore a commutazione automatica con tensione in ingresso di 100~240 V CA - 50/60 Hz.

Collegamento È possibile collegare fino a 8 unità COLORband™ PiX-M a 120 V CA e 15 unità a 230 V CA.

- Sostituzione Fusibile**
1. Scollegare l'unità dall'alimentazione elettrica.
 2. Inserire la punta di un giravite a testa piatta nella fessura dell'alloggiamento del fusibile.
 3. Rimuovere dall'alloggiamento il cappello di sicurezza.
 4. Rimuovere il fusibile bruciato dalla clip sulla parte anteriore del cappello di sicurezza e sostituirlo con uno identico.
 5. Reinserire il portafusibile e ricollegare l'alimentazione elettrica.

Montaggio Prima di montare l'unità, leggere le Note di Sicurezza.



Descrizione del Pannello di Controllo

Pulsante	Funzione
<MENU>	Consente di uscire dal menù o dalla funzione corrente
<UP>	Consente di spostarsi verso l'alto nell'elenco menù e di aumentare il valore numerico all'interno di una funzione
<DOWN>	Consente di spostarsi verso il basso nell'elenco menù e di diminuire il valore numerico all'interno di una funzione
<ENTER>	Consente di attivare il menù visualizzato o impostare il valore selezionato nella funzione selezionata

Opzioni del Menù

Livello Principale	Livelli di Programmazione		Descrizione
Funzione DMX e l'Indirizzo Iniziale	5-CH	d 1–d512	Seleziona la funzione DMX e l'indirizzo iniziale
	6-CH		
	8-CH		
	10-CH		
	11CH		
	14CH		
	20CH		
	38CH		
42CH			
Colori Statici	C--	r	Rosso
		g	Verde
		b	Blu
		gb	Ciano
		r b	Magenta
		rg	Giallo
		rgb	Bianco
Brandeggio	t--	t 0–t100	Brandeggio (0–270°)
Programmi Automatici	P--	P 1	Chase 1
		P 2	Chase 2
		P 3	Chase 3
		P 4	Chase 4
		P 5	Chase 5
		P 6	Chase 6
		P 7	Chase 7
		P 8	Chase 8
		P 9	Chase 9
		P 10	Chase 10
		P 11	Chase 11
		P 12	Chase 12
		P 13	Chase 13
		P 14	Chase 14 (esecuzione casuale Chase 1–13)
Velocità	S--	S 1–S100	Seleziona la velocità del programma Auto (lento-veloce)
Modalità Sound-Active	SNd		Modalità Sound Active (attivazione sonora)

Opzioni del Menù (continua)

Livello Principale	Livelli di Programmazione		Descrizione
Colore Personalizzato Miscelazione	U--	r 1-r100	Rosso (0-100%)
		g 1-g100	Verde (0-100%)
		b 1-b100	Blu (0-100%)
		t 1-t100	Brandeggio (0-270°)
Blocco del Pannello di Controllo a Sfiornamento	Encd	oFF	Blocca il pannello di controllo a sfioramento
		on	
Dimmer	dIM	oFF	Velocità dimmer disattivata
		dIM1	Dimmer, molto veloce
		dIM2	Dimmer, media velocità
		dIM3	Dimmer, lento
Offset	OFFS		Offset (modalità calibrazione)

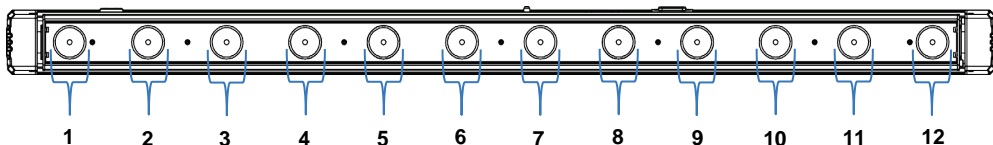
Collegamento DMX COLORband™ PiX-M può funzionare con un controller DMX quando collegato tramite connessioni seriali DMX. Le istruzioni per il collegamento e la configurazione di questa unità sono contenute nel Manuale Utente. Se non si ha familiarità con il DMX, scaricare DMX Primer dal sito www.chauvetlighting.com.

Indirizzo Iniziale Per assicurare il completo accesso a tutti i canali in ciascuna modalità DMX, l'indirizzo maggiormente raccomandato è **471**.

Collegamento Master/Slave In modalità Master/Slave, COLORband™ PiX-M utilizza il collegamento dati DMX. Le istruzioni per il collegamento e la configurazione di questa unità per il funzionamento Master/Slave sono contenute nel Manuale Utente.

Valori DMX

42-CH	Canale	Funzione	Valore	Percentuale/Impostazione	Sezione
	1	Rosso	000 ⇔ 255	0-100%	1
	2	Verde	000 ⇔ 255	0-100%	
	3	Blu	000 ⇔ 255	0-100%	
	4	Rosso	000 ⇔ 255	0-100%	2
	5	Verde	000 ⇔ 255	0-100%	
	6	Blu	000 ⇔ 255	0-100%	
	7	Rosso	000 ⇔ 255	0-100%	3
	8	Verde	000 ⇔ 255	0-100%	
	9	Blu	000 ⇔ 255	0-100%	
	10	Rosso	000 ⇔ 255	0-100%	4
	11	Verde	000 ⇔ 255	0-100%	
	12	Blu	000 ⇔ 255	0-100%	
	13	Rosso	000 ⇔ 255	0-100%	5
	14	Verde	000 ⇔ 255	0-100%	
	15	Blu	000 ⇔ 255	0-100%	
	16	Rosso	000 ⇔ 255	0-100%	6
	17	Verde	000 ⇔ 255	0-100%	
	18	Blu	000 ⇔ 255	0-100%	
	19	Rosso	000 ⇔ 255	0-100%	7
	20	Verde	000 ⇔ 255	0-100%	
	21	Blu	000 ⇔ 255	0-100%	
	22	Rosso	000 ⇔ 255	0-100%	8
	23	Verde	000 ⇔ 255	0-100%	
	24	Blu	000 ⇔ 255	0-100%	
	25	Rosso	000 ⇔ 255	0-100%	9
	26	Verde	000 ⇔ 255	0-100%	
	27	Blu	000 ⇔ 255	0-100%	
	28	Rosso	000 ⇔ 255	0-100%	10
	29	Verde	000 ⇔ 255	0-100%	
	30	Blu	000 ⇔ 255	0-100%	
	31	Rosso	000 ⇔ 255	0-100%	11
	32	Verde	000 ⇔ 255	0-100%	
	33	Blu	000 ⇔ 255	0-100%	
	34	Rosso	000 ⇔ 255	0-100%	12
	35	Verde	000 ⇔ 255	0-100%	
	36	Blu	000 ⇔ 255	0-100%	

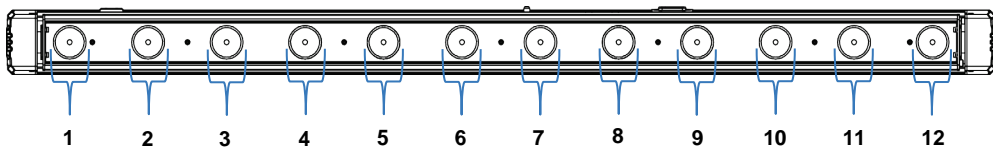


Valori DMX (continua)

42-CH (cont.)	Canale	Funzione	Valore	Percentuale/Impostazione
	37	Velocità	000 ⇔ 255	Velocità chase (da lenta a rapida) (quando il canale 38 è compreso tra 032 e 223)
		Strobo	000 ⇔ 015 016 ⇔ 255	Nessuna funzione Stroboscopio
	38	Programmi Automatici	000 ⇔ 031	Nessuna funzione
			032 ⇔ 045	Chase 1
			046 ⇔ 059	Chase 2
			060 ⇔ 072	Chase 3
			073 ⇔ 086	Chase 4
			087 ⇔ 100	Chase 5
			101 ⇔ 113	Chase 6
			114 ⇔ 127	Chase 7
			128 ⇔ 141	Chase 8
			142 ⇔ 154	Chase 9
			155 ⇔ 168	Chase 10
			169 ⇔ 182	Chase 11
			183 ⇔ 195	Chase 12
			196 ⇔ 209	Chase 13
			210 ⇔ 223	Chase 14 (esecuzione casuale Chase 1-13)
224 ⇔ 255	Modalità Sound Active (attivazione sonora)			
39	Dimmer	000 ⇔ 255	0–100%	
40	Brandeggio	000 ⇔ 255	0–270°	
41	Velocità Brandeggio	000 ⇔ 255	Velocità brandeggio (da rapida a lenta)	
	42	Modalità Dimmer	000 ⇔ 051	Modalità dimmer impostata manualmente nelle opzioni di menù
			052 ⇔ 101	Modalità dimmer disattivata
			102 ⇔ 152	Modalità dimmer 1 (molto veloce)
			153 ⇔ 203	Modalità dimmer 2 (media velocità)
			204 ⇔ 255	Modalità dimmer 3 (lenta)

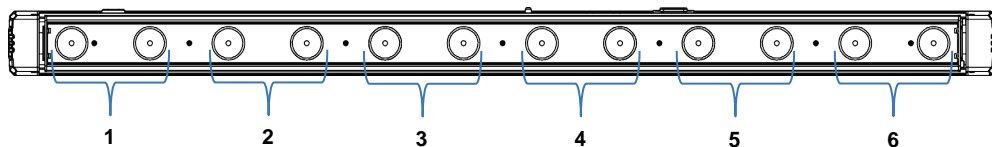
Valori DMX (continua)

38-CH	Canale	Funzione	Valore	Percentuale/Impostazione	Sezione
	1	Rosso	000 ⇔ 255	0-100%	1
	2	Verde	000 ⇔ 255	0-100%	
	3	Blu	000 ⇔ 255	0-100%	
	4	Rosso	000 ⇔ 255	0-100%	2
	5	Verde	000 ⇔ 255	0-100%	
	6	Blu	000 ⇔ 255	0-100%	
	7	Rosso	000 ⇔ 255	0-100%	3
	8	Verde	000 ⇔ 255	0-100%	
	9	Blu	000 ⇔ 255	0-100%	
	10	Rosso	000 ⇔ 255	0-100%	4
	11	Verde	000 ⇔ 255	0-100%	
	12	Blu	000 ⇔ 255	0-100%	
	13	Rosso	000 ⇔ 255	0-100%	5
	14	Verde	000 ⇔ 255	0-100%	
	15	Blu	000 ⇔ 255	0-100%	
	16	Rosso	000 ⇔ 255	0-100%	6
	17	Verde	000 ⇔ 255	0-100%	
	18	Blu	000 ⇔ 255	0-100%	
	19	Rosso	000 ⇔ 255	0-100%	7
	20	Verde	000 ⇔ 255	0-100%	
	21	Blu	000 ⇔ 255	0-100%	
	22	Rosso	000 ⇔ 255	0-100%	8
	23	Verde	000 ⇔ 255	0-100%	
	24	Blu	000 ⇔ 255	0-100%	
	25	Rosso	000 ⇔ 255	0-100%	9
	26	Verde	000 ⇔ 255	0-100%	
	27	Blu	000 ⇔ 255	0-100%	
	28	Rosso	000 ⇔ 255	0-100%	10
	29	Verde	000 ⇔ 255	0-100%	
	30	Blu	000 ⇔ 255	0-100%	
	31	Rosso	000 ⇔ 255	0-100%	11
	32	Verde	000 ⇔ 255	0-100%	
	33	Blu	000 ⇔ 255	0-100%	
	34	Rosso	000 ⇔ 255	0-100%	12
	35	Verde	000 ⇔ 255	0-100%	
	36	Blu	000 ⇔ 255	0-100%	
	37	Brandeggio	000 ⇔ 255	0-270°	
	38	Velocità Brandeggio	000 ⇔ 255	Velocità brandeggio (da rapida a lenta)	



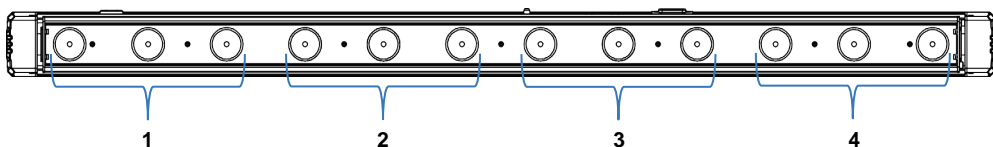
Valori DMX (continua)

20-CH	Canale	Funzione	Valore	Percentuale/Impostazione	Sezione
	1	Rosso	000 ⇄ 255	0-100%	1
	2	Verde	000 ⇄ 255	0-100%	
	3	Blu	000 ⇄ 255	0-100%	
	4	Rosso	000 ⇄ 255	0-100%	2
	5	Verde	000 ⇄ 255	0-100%	
	6	Blu	000 ⇄ 255	0-100%	
	7	Rosso	000 ⇄ 255	0-100%	3
	8	Verde	000 ⇄ 255	0-100%	
	9	Blu	000 ⇄ 255	0-100%	
	10	Rosso	000 ⇄ 255	0-100%	4
	11	Verde	000 ⇄ 255	0-100%	
	12	Blu	000 ⇄ 255	0-100%	
	13	Rosso	000 ⇄ 255	0-100%	5
	14	Verde	000 ⇄ 255	0-100%	
	15	Blu	000 ⇄ 255	0-100%	
	16	Rosso	000 ⇄ 255	0-100%	6
	17	Verde	000 ⇄ 255	0-100%	
	18	Blu	000 ⇄ 255	0-100%	
	19	Brandeggio	000 ⇄ 255	0-270°	
	20	Velocità Brandeggio	000 ⇄ 255	Velocità brandeggio (da rapida a lenta)	

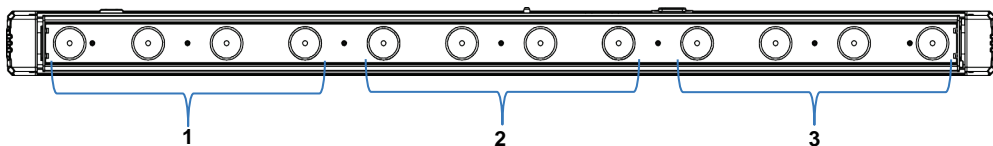


Valori DMX (continua)

14-CH	Canale	Funzione	Valore	Percentuale/Impostazione	Sezione
	1	Rosso	000 ⇔ 255	0-100%	1
	2	Verde	000 ⇔ 255	0-100%	
	3	Blu	000 ⇔ 255	0-100%	
	4	Rosso	000 ⇔ 255	0-100%	2
	5	Verde	000 ⇔ 255	0-100%	
	6	Blu	000 ⇔ 255	0-100%	
	7	Rosso	000 ⇔ 255	0-100%	3
	8	Verde	000 ⇔ 255	0-100%	
	9	Blu	000 ⇔ 255	0-100%	
	10	Rosso	000 ⇔ 255	0-100%	4
	11	Verde	000 ⇔ 255	0-100%	
	12	Blu	000 ⇔ 255	0-100%	
	13	Brandeggio	000 ⇔ 255	0-270°	
	14	Velocità Brandeggio	000 ⇔ 255	Velocità brandeggio (da rapida a lenta)	



11-CH	Canale	Funzione	Valore	Percentuale/Impostazione	Sezione
	1	Rosso	000 ⇔ 255	0-100%	1
	2	Verde	000 ⇔ 255	0-100%	
	3	Blu	000 ⇔ 255	0-100%	
	4	Rosso	000 ⇔ 255	0-100%	2
	5	Verde	000 ⇔ 255	0-100%	
	6	Blu	000 ⇔ 255	0-100%	
	7	Rosso	000 ⇔ 255	0-100%	3
	8	Verde	000 ⇔ 255	0-100%	
	9	Blu	000 ⇔ 255	0-100%	
	10	Brandeggio	000 ⇔ 255	0-270°	
	11	Velocità Brandeggio	000 ⇔ 255	Velocità brandeggio (da rapida a lenta)	

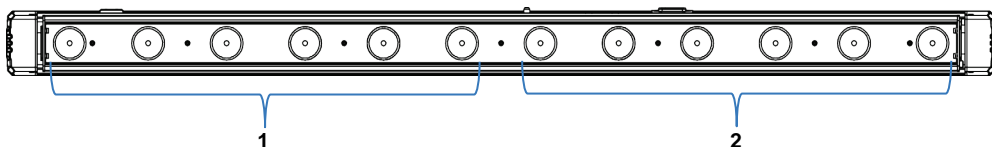


Valori DMX (continua)

10-CH	Canale	Funzione	Valore	Percentuale/Impostazione
	1	Rosso	000 ⇔ 255	0–100%
	2	Verde	000 ⇔ 255	0–100%
	3	Blu	000 ⇔ 255	0–100%
	4	Macro Colore	000 ⇔ 015	Nessuna funzione
			016 ⇔ 255	Macro colore
	5	Velocità	000 ⇔ 255	Velocità chase (da lenta a rapida) (quando il canale 6 è compreso tra 032 e 223)
		Strobo (solo canali 1–3)	000 ⇔ 015	Nessuna funzione
			016 ⇔ 255	Stroboscopio
	6	Programmi Automatici	000 ⇔ 031	Nessuna funzione
			032 ⇔ 045	Chase 1
			046 ⇔ 059	Chase 2
			060 ⇔ 072	Chase 3
			073 ⇔ 086	Chase 4
			087 ⇔ 100	Chase 5
			101 ⇔ 113	Chase 6
			114 ⇔ 127	Chase 7
			128 ⇔ 141	Chase 8
			142 ⇔ 154	Chase 9
			155 ⇔ 168	Chase 10
			169 ⇔ 182	Chase 11
			183 ⇔ 195	Chase 12
			196 ⇔ 209	Chase 13
	210 ⇔ 223	Chase 14 (esecuzione casuale Chase 1-13)		
	224 ⇔ 255	Modalità Sound Active (attivazione sonora)		
	7	Dimmer	000 ⇔ 255	0–100%
	8	Brandeggio	000 ⇔ 255	0–270°
	9	Velocità Brandeggio	000 ⇔ 255	Velocità brandeggio (da rapida a lenta)
	10	Modalità Dimmer	000 ⇔ 051	Modalità dimmer impostata manualmente nelle opzioni di menù
			052 ⇔ 101	Modalità dimmer disattivata
			102 ⇔ 152	Modalità dimmer 1 (molto veloce)
			153 ⇔ 203	Modalità dimmer 2 (media velocità)
			204 ⇔ 255	Modalità dimmer 3 (lenta)

Valori DMX (continua)

8-CH	Canale	Funzione	Valore	Percentuale/Impostazione	Sezione
	1	Rosso	000 ⇔ 255	0–100%	1
	2	Verde	000 ⇔ 255	0–100%	
	3	Blu	000 ⇔ 255	0–100%	
	4	Rosso	000 ⇔ 255	0–100%	2
	5	Verde	000 ⇔ 255	0–100%	
	6	Blu	000 ⇔ 255	0–100%	
	7	Brandeggio	000 ⇔ 255	0–270°	
	8	Velocità Brandeggio	000 ⇔ 255	Velocità brandeggio (da veloce a lenta)	



6-CH	Canale	Funzione	Valore	Percentuale/Impostazione
	1	Rosso	000 ⇔ 255	0–100%
	2	Verde	000 ⇔ 255	0–100%
	3	Blu	000 ⇔ 255	0–100%
	4	Dimmer	000 ⇔ 255	0–100%
	5	Brandeggio	000 ⇔ 255	0–270°
	6	Velocità Brandeggio	000 ⇔ 255	Velocità brandeggio (da rapida a lenta)

5-CH	Canale	Funzione	Valore	Percentuale/Impostazione
	1	Rosso	000 ⇔ 255	0–100%
	2	Verde	000 ⇔ 255	0–100%
	3	Blu	000 ⇔ 255	0–100%
	4	Brandeggio	000 ⇔ 255	0–270°
	5	Velocità Brandeggio	000 ⇔ 255	Velocità brandeggio (da rapida a lenta)

O Przewodniku COLORband™ PiX-M Quick Reference Guide (QRG) zawiera podstawowe informacje o produkcie takie jak montaż, opcje menu oraz wartości DMX. Szczegółowe informacje znajdują się w instrukcji obsługi na stronie www.chauvetlighting.com.

Oświadczenie Informacje i specyfikacje zawarte w niniejszym dokumencie (QRG) podlegają zmianie bez powiadomienia.

Wskazówki Bezpieczeństwa Poniższe wskazówki zawierają ważne informacje dotyczące montażu, użycia i konserwacji.



- Niniejszy produkt nie jest przeznaczony do stałego montażu.
- Produkt należy podłączyć JEDYNNIE do uziemionego i zabezpieczonego obwodu.
- Przed czyszczeniem lub wymianą bezpiecznika należy zawsze odłączyć produkt od zasilania.
- NIE należy patrzeć na źródło światła, gdy produkt jest włączony.
- Należy upewnić się czy przewód zasilający nie jest zgnieciony lub uszkodzony.
- Nigdy nie należy odłączać produktu od zasilania, ciągnąc lub szarpiąc za przewód zasilający.
- Podczas montażu produktu na górze należy użyć kabla bezpieczeństwa.
- NIE należy kłaść materiałów łatwopalnych w pobliżu włączonego produktu.
- NIE należy dotykać produktu, gdy jest włączony, ponieważ może być nagrzwany.



- Napięcie wyjścia, do którego podłączony jest produkt powinno być o wartości podanej na naklejce lub panelu tylnym produktu.
- Produkt jest przeznaczony jedynie do obsługi w pomieszczeniach zamkniętych! (IP20) Aby uniknąć ryzyka pożaru lub porażenia nie należy wystawiać go na działanie deszczu lub wilgoci.
- Należy zawsze montować produkt w miejscu z odpowiednią wentylacją przynajmniej 20 cali (50 cm) w odległości od przyległych powierzchni.
- Należy upewnić się czy żaden z otworów wentylacyjnych na obudowie produktu nie jest zapchany.
- Nigdy nie należy podłączać produktu do ściemniacza lub rezystora.
- Należy wymienić bezpiecznik o tej samej wartości i rodzaju.
- Przenosząc produkt należy użyć JEDYNNIE uchwytów mocujących/ do zawieszania.
- Maksymalna temperatura otoczenia to 104° F (40° C). Nie należy używać produktu w wyższych temperaturach.
- W przypadku poważnych problemów z obsługą produktu należy niezwłocznie zaprzestać jego dalszego użytkowania.
- NIE należy otwierać produktu. Produkt nie zawiera żadnych części do serwisowania przez użytkownika.

Kontakt Poza Stanami Zjednoczonymi, Zjednoczonym Królestwem lub Irlandią w celu uzyskania pomocy lub zwrotu produktu należy skontaktować się z dystrybutorem na terenie danego kraju. Dalsze informacje kontaktowe na stronie www.chauvetlighting.com.

Co Wchodzi w Skład Zestawu

- COLORband™ PiX-M
- Przewód zasilający

- Karta gwarancyjna
- Praktyczny Przewodnik

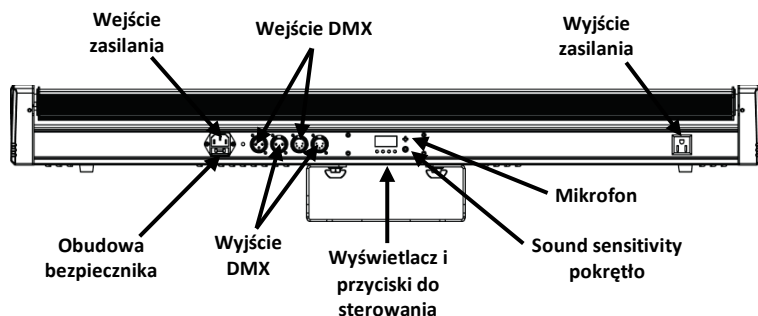
Przed Montażem

Należy rozpakować urządzenie COLORband™ PiX-M oraz upewnić się, że wszystkie znajdujące się w opakowaniu części są w dobrym stanie. W przypadku, gdy opakowanie lub jego zawartość noszą ślady uszkodzenia, należy natychmiast poinformować o tym fakcie dostawcę, a nie firmę CHAUVET®.

Opis

COLORband™ PiX-M jest to ruchome urządzenie oświetlające typu strip zbudowane w technologii LED umożliwiające kontrolę nad każdym pikselem w celu uzyskania efektów mapowania pikseli. Wbudowane silniki pozwalają na skierowanie światła w dowolne miejsce. Możliwość wykorzystania wielu zestawów kanałów (personalities) DMX, które pasować będą do każdego stylu programowania. Dodatkowo opcje sterowania obejmują automatyczne programy, tryby aktywacji dźwiękiem, tryby Master/Slave oraz DMX. Uzyskiwanie niestandardowych barw oraz programy do ściemniania zapewniają dodatkową funkcjonalność urządzenia.

Ogólny Opis Produktu



Widok Tylnego Panelu

Moc AC

Produkt posiada automatyczne przełączanie zakresu zasilania, które pozwala na działanie produktu przy napięciu wejściowym 100~240 VAC, 50/60 Hz.

Podłączenie Produktów

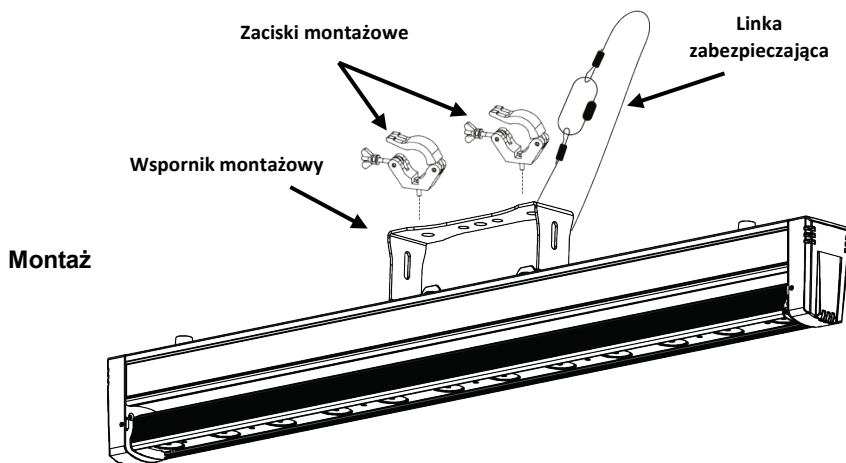
Można podłączyć nawet 8 produktów COLORband™ PiX-M o napięciu 120 VAC i 15 jednostek o napięciu 230 VAC.

Wymiana Bezpiecznika

Wymiana Bezpiecznika

1. Odłączyć produkt od zasilania.
2. Włożyć końcówkę śrubokręta z płaską końcówką do otworu zacisku bezpiecznika.
3. Wyjąć pokrywę bezpieczeństwa z obudowy.
4. Usunąć spalony bezpiecznik z zacisku z przodu pokrywy bezpieczeństwa i wymienić na nowy o dokładnie tym samym rodzaju i wartości.
5. Włożyć uchwyt bezpiecznika i ponownie włączyć zasilanie.

Montaż Przed zamontowaniem produktu należy zapoznać się ze wskazówkami bezpieczeństwa.



Opis Panelu Sterowania

Przycisk	Funkcja
<MENU>	Wyjście z bieżącej opcji menu lub funkcji
<UP>	Przejdźcie w górę po liście menu oraz zwiększenie wartości numerycznej w funkcji
<DOWN>	Przejdźcie w dół po liście oraz obniżenie wartość numerycznej w funkcji
<ENTER>	Włączeni opcje menu lub ustawienie wybranej wartości

Opcje Menu

Główny Poziom	Poziomy Programowania	Opis	
Trybom DMX oraz Adresu Początkowego	5-CH	d 1–d512	
	6-CH		
	8-CH		
	10-CH		
	11CH		
	14CH		
	20CH		
	38CH		
	42CH		
Stacyjne Kolory	C--	r	Red (czerwony)
		g	Green (zielony)
		b	Blue (niebieski)
		gb	Cyan (cyjanowy)
		r b	Magenta (magenta)
		rg	Yellow (żółty)
		rgb	White (biały)
Przechył	t--	t 0–t100	Tilt (przechył) (0–270°)
Programy Automatyczne	P--	P 1	Tryb chase 1
		P 2	Tryb chase 2
		P 3	Tryb chase 3
		P 4	Tryb chase 4
		P 5	Tryb chase 5
		P 6	Tryb chase 6
		P 7	Tryb chase 7
		P 8	Tryb chase 8
		P 9	Tryb chase 9
		P 10	Tryb chase 10
		P 11	Tryb chase 11
		P 12	Tryb chase 12
		P 13	Tryb chase 13
		P 14	Tryb chase 14 (losowo wybrane tryby chase 1–13)
Prędkość Programu	S--	S 1–S100	Wybór prędkości programów automatycznych (od wolnego do szybkiego)
Tryb Reakcji na Dźwięk	SNd		Tryb reakcji na dźwięk

Opcje Menu (kont.)

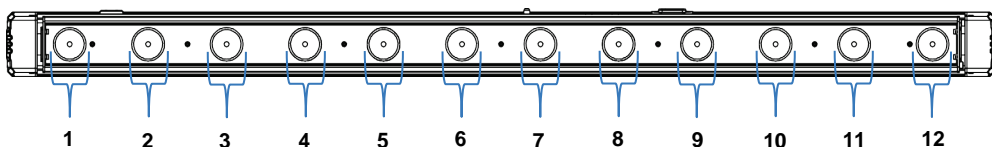
Główny Poziom	Poziomy Programowania	Opis	
Własne Kolory Mieszanie	U--	r 1-r100	Czerwony (0–100%)
		g 1-g100	Zielony (0–100%)
		b 1-b100	Niebieski (0–100%)
		t 1-t100	Tilt (przechył) (0–270°)
Blokada Panelu Sterowania Dotykowego	Encd	oFF	Blokada panelu sterowania dotykowego
		on	
Ściemniacz	dIM	oFF	Szybkość ściemniacza (dimmera) wyłączona
		dIM1	Ściemniacz (dimmer), szybko
		dIM2	Ściemniacz (dimmer), średnia szybkość
		dIM3	Ściemniacz (dimmer), powoli
Offset	OFFS	Offset (tryb kalibracji)	

Połączenie DMX COLORband™ PiX-M może współpracować z kontrolerem DMX, gdy jest podłączony za pomocą połączeń seryjnych DMX. Instrukcje dotyczące podłączenia i konfiguracji produktu w celu obsługi system DMX znajdują się w instrukcji obsługi. Jeżeli nie znają Państwo systemu DMX, DMX Primer znajduje się na stronie www.chauvetlighting.com.

Adres Początkowy Połączenie Master/Slave W celu zapewnienia pełnego dostępu do wszystkich kanałów w każdym trybie DMX najbardziej zalecanym adresem DMX jest **471**.
COLORband™ PiX-M wykorzystuje połączenie danych DMX dla swojego trybu Master/Slave. Instrukcje dotyczące podłączenia i konfiguracji produktu w celu obsługi Master/Slave znajdują się w instrukcji obsługi.

Wartości DMX

42-CH	Kanal	Funkcja	Wartość	Procent/Ustawienie	Sekcja
	1	Red (czerwony)	000 ⇔ 255	0–100%	1
	2	Green (zielony)	000 ⇔ 255	0–100%	
	3	Blue (niebieski)	000 ⇔ 255	0–100%	
	4	Red (czerwony)	000 ⇔ 255	0–100%	2
	5	Green (zielony)	000 ⇔ 255	0–100%	
	6	Blue (niebieski)	000 ⇔ 255	0–100%	
	7	Red (czerwony)	000 ⇔ 255	0–100%	3
	8	Green (zielony)	000 ⇔ 255	0–100%	
	9	Blue (niebieski)	000 ⇔ 255	0–100%	
	10	Red (czerwony)	000 ⇔ 255	0–100%	4
	11	Green (zielony)	000 ⇔ 255	0–100%	
	12	Blue (niebieski)	000 ⇔ 255	0–100%	
	13	Red (czerwony)	000 ⇔ 255	0–100%	5
	14	Green (zielony)	000 ⇔ 255	0–100%	
	15	Blue (niebieski)	000 ⇔ 255	0–100%	
	16	Red (czerwony)	000 ⇔ 255	0–100%	6
	17	Green (zielony)	000 ⇔ 255	0–100%	
	18	Blue (niebieski)	000 ⇔ 255	0–100%	
	19	Red (czerwony)	000 ⇔ 255	0–100%	7
	20	Green (zielony)	000 ⇔ 255	0–100%	
	21	Blue (niebieski)	000 ⇔ 255	0–100%	
	22	Red (czerwony)	000 ⇔ 255	0–100%	8
	23	Green (zielony)	000 ⇔ 255	0–100%	
	24	Blue (niebieski)	000 ⇔ 255	0–100%	
	25	Red (czerwony)	000 ⇔ 255	0–100%	9
	26	Green (zielony)	000 ⇔ 255	0–100%	
	27	Blue (niebieski)	000 ⇔ 255	0–100%	
	28	Red (czerwony)	000 ⇔ 255	0–100%	10
	29	Green (zielony)	000 ⇔ 255	0–100%	
	30	Blue (niebieski)	000 ⇔ 255	0–100%	
	31	Red (czerwony)	000 ⇔ 255	0–100%	11
	32	Green (zielony)	000 ⇔ 255	0–100%	
	33	Blue (niebieski)	000 ⇔ 255	0–100%	
	34	Red (czerwony)	000 ⇔ 255	0–100%	12
	35	Green (zielony)	000 ⇔ 255	0–100%	
	36	Blue (niebieski)	000 ⇔ 255	0–100%	

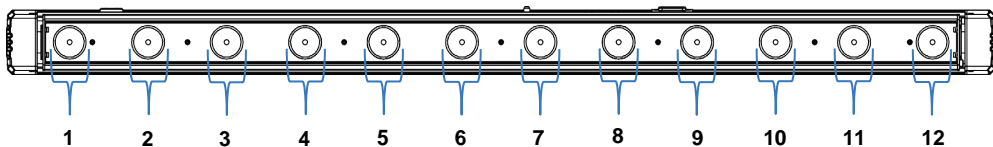


Wartości DMX (kont.)

42-CH (cont.)	Kanał	Funkcja	Wartość	Procent/Ustawienie
37		Prędkość	000 ⇔ 255	Prędkość trybu chase (od wolnego do szybkiego) (gdy kanała 38 ustawiony jest na wartość 032-223)
		Strobowanie	000 ⇔ 015	Brak funkcji
38	Programy Automatyczne		016 ⇔ 255	Strobe (strobowanie)
		000 ⇔ 031	Brak funkcji	
		032 ⇔ 045	Tryb chase 1	
		046 ⇔ 059	Tryb chase 2	
		060 ⇔ 072	Tryb chase 3	
		073 ⇔ 086	Tryb chase 4	
		087 ⇔ 100	Tryb chase 5	
		101 ⇔ 113	Tryb chase 6	
		114 ⇔ 127	Tryb chase 7	
		128 ⇔ 141	Tryb chase 8	
		142 ⇔ 154	Tryb chase 9	
		155 ⇔ 168	Tryb chase 10	
		169 ⇔ 182	Tryb chase 11	
		183 ⇔ 195	Tryb chase 12	
		196 ⇔ 209	Tryb chase 13	
		210 ⇔ 223	Tryb chase 14 (losowo wybrane tryby chase 1 -13)	
224 ⇔ 255	Tryb reakcji na dźwięk			
39		Ściemniacz	000 ⇔ 255	0–100%
40		Tilt (przechył)	000 ⇔ 255	0–270°
41		Prędkość Przechyłu (tilt)	000 ⇔ 255	Prędkość przechyłu (tilt) (od szybkiego do wolnego)
42		Tryb ściemniacza	000 ⇔ 051	Ręczne ustawienie trybu ściemniacza w opcjach menu
			052 ⇔ 101	Tryb ściemniacza wyłączony
			102 ⇔ 152	Tryb ściemniacza 1 (duża prędkość)
			153 ⇔ 203	Tryb ściemniacza 2 (średnia prędkość)
			204 ⇔ 255	Tryb ściemniacza 3 (mała prędkość)

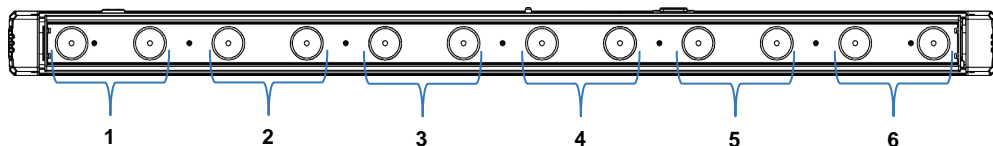
Wartości DMX (kont.)

38-CH	Kanał	Funkcja	Wartość	Procent/Ustawienie	Sekcja
	1	Red (czerwony)	000 ⇔ 255	0–100%	1
	2	Green (zielony)	000 ⇔ 255	0–100%	
	3	Blue (niebieski)	000 ⇔ 255	0–100%	
	4	Red (czerwony)	000 ⇔ 255	0–100%	2
	5	Green (zielony)	000 ⇔ 255	0–100%	
	6	Blue (niebieski)	000 ⇔ 255	0–100%	
	7	Red (czerwony)	000 ⇔ 255	0–100%	3
	8	Green (zielony)	000 ⇔ 255	0–100%	
	9	Blue (niebieski)	000 ⇔ 255	0–100%	
	10	Red (czerwony)	000 ⇔ 255	0–100%	4
	11	Green (zielony)	000 ⇔ 255	0–100%	
	12	Blue (niebieski)	000 ⇔ 255	0–100%	
	13	Red (czerwony)	000 ⇔ 255	0–100%	5
	14	Green (zielony)	000 ⇔ 255	0–100%	
	15	Blue (niebieski)	000 ⇔ 255	0–100%	
	16	Red (czerwony)	000 ⇔ 255	0–100%	6
	17	Green (zielony)	000 ⇔ 255	0–100%	
	18	Blue (niebieski)	000 ⇔ 255	0–100%	
	19	Red (czerwony)	000 ⇔ 255	0–100%	7
	20	Green (zielony)	000 ⇔ 255	0–100%	
	21	Blue (niebieski)	000 ⇔ 255	0–100%	
	22	Red (czerwony)	000 ⇔ 255	0–100%	8
	23	Green (zielony)	000 ⇔ 255	0–100%	
	24	Blue (niebieski)	000 ⇔ 255	0–100%	
	25	Red (czerwony)	000 ⇔ 255	0–100%	9
	26	Green (zielony)	000 ⇔ 255	0–100%	
	27	Blue (niebieski)	000 ⇔ 255	0–100%	
	28	Red (czerwony)	000 ⇔ 255	0–100%	10
	29	Green (zielony)	000 ⇔ 255	0–100%	
	30	Blue (niebieski)	000 ⇔ 255	0–100%	
	31	Red (czerwony)	000 ⇔ 255	0–100%	11
	32	Green (zielony)	000 ⇔ 255	0–100%	
	33	Blue (niebieski)	000 ⇔ 255	0–100%	
	34	Red (czerwony)	000 ⇔ 255	0–100%	12
	35	Green (zielony)	000 ⇔ 255	0–100%	
	36	Blue (niebieski)	000 ⇔ 255	0–100%	
	37	Tilt (przechył)	000 ⇔ 255	0–270°	
	38	Prędkość Przechyłu (tilt)	000 ⇔ 255	Prędkość przechyłu (tilt) (od szybkiego do wolnego)	



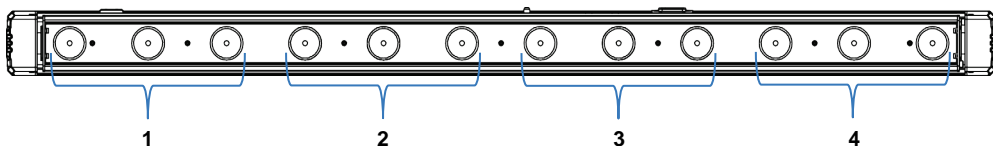
Wartości DMX (kont.)

20-CH	Kanał	Funkcja	Wartość	Procent/Ustawienie	Sekcja
	1	Red (czerwony)	000 ⇄ 255	0–100%	1
	2	Green (zielony)	000 ⇄ 255	0–100%	
	3	Blue (niebieski)	000 ⇄ 255	0–100%	
	4	Red (czerwony)	000 ⇄ 255	0–100%	2
	5	Green (zielony)	000 ⇄ 255	0–100%	
	6	Blue (niebieski)	000 ⇄ 255	0–100%	
	7	Red (czerwony)	000 ⇄ 255	0–100%	3
	8	Green (zielony)	000 ⇄ 255	0–100%	
	9	Blue (niebieski)	000 ⇄ 255	0–100%	
	10	Red (czerwony)	000 ⇄ 255	0–100%	4
	11	Green (zielony)	000 ⇄ 255	0–100%	
	12	Blue (niebieski)	000 ⇄ 255	0–100%	
	13	Red (czerwony)	000 ⇄ 255	0–100%	5
	14	Green (zielony)	000 ⇄ 255	0–100%	
	15	Blue (niebieski)	000 ⇄ 255	0–100%	
	16	Red (czerwony)	000 ⇄ 255	0–100%	6
	17	Green (zielony)	000 ⇄ 255	0–100%	
	18	Blue (niebieski)	000 ⇄ 255	0–100%	
	19	Tilt (przechył)	000 ⇄ 255	0–270°	
	20	Prędkość Przechyłu (tilt)	000 ⇄ 255	Prędkość przechyłu (tilt) (od szybkiego do wolnego)	

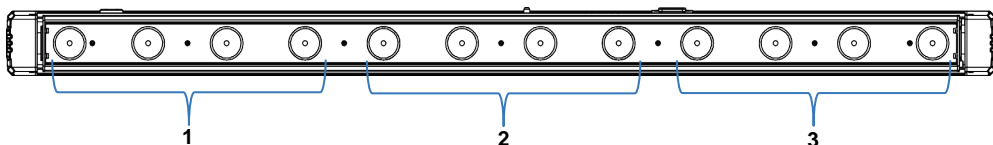


Wartości DMX (kont.)

14-CH	Kanał	Funkcja	Wartość	Procent/Ustawienie	Sekcja
	1	Red (czerwony)	000 ⇔ 255	0–100%	1
	2	Green (zielony)	000 ⇔ 255	0–100%	
	3	Blue (niebieski)	000 ⇔ 255	0–100%	
	4	Red (czerwony)	000 ⇔ 255	0–100%	2
	5	Green (zielony)	000 ⇔ 255	0–100%	
	6	Blue (niebieski)	000 ⇔ 255	0–100%	
	7	Red (czerwony)	000 ⇔ 255	0–100%	3
	8	Green (zielony)	000 ⇔ 255	0–100%	
	9	Blue (niebieski)	000 ⇔ 255	0–100%	
	10	Red (czerwony)	000 ⇔ 255	0–100%	4
	11	Green (zielony)	000 ⇔ 255	0–100%	
	12	Blue (niebieski)	000 ⇔ 255	0–100%	
	13	Tilt (przechył)	000 ⇔ 255	0–270°	
	14	Prędkość Przechyłu (tilt)	000 ⇔ 255	Prędkość przechyłu (tilt) (od szybkiego do wolnego)	



11-CH	Kanał	Funkcja	Wartość	Procent/Ustawienie	Sekcja
	1	Red (czerwony)	000 ⇔ 255	0–100%	1
	2	Green (zielony)	000 ⇔ 255	0–100%	
	3	Blue (niebieski)	000 ⇔ 255	0–100%	
	4	Red (czerwony)	000 ⇔ 255	0–100%	2
	5	Green (zielony)	000 ⇔ 255	0–100%	
	6	Blue (niebieski)	000 ⇔ 255	0–100%	
	7	Red (czerwony)	000 ⇔ 255	0–100%	3
	8	Green (zielony)	000 ⇔ 255	0–100%	
	9	Blue (niebieski)	000 ⇔ 255	0–100%	
	10	Tilt (przechył)	000 ⇔ 255	0–270°	
	11	Prędkość Przechyłu (tilt)	000 ⇔ 255	Prędkość przechyłu (tilt) (od szybkiego do wolnego)	

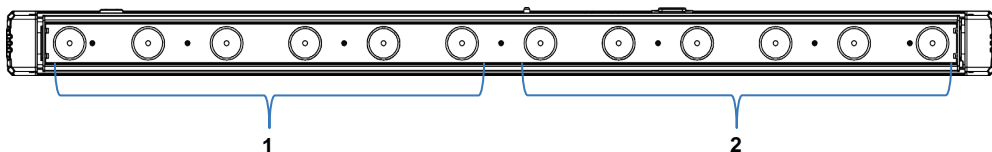


Wartości DMX (kont.)

10-CH	Kanał	Funkcja	Wartość	Procent/Ustawienie
	1	Red (czerwony)	000 ⇔ 255	0–100%
	2	Green (zielony)	000 ⇔ 255	0–100%
	3	Blue (niebieski)	000 ⇔ 255	0–100%
	4	Makra Koloru	000 ⇔ 015	Brak funkcji
			016 ⇔ 255	Makra koloru
	5	Prędkość	000 ⇔ 255	Prędkość trybu chase (od wolnego do szybkiego) (gdy kanał 6 ustawiony jest na wartość 032-223)
		Strobowanie (tylko kanały 1–3)	000 ⇔ 015 016 ⇔ 255	Brak funkcji Strobe (strobowanie)
	6	Programy Automatyczne	000 ⇔ 031	Brak funkcji
			032 ⇔ 045	Tryb chase 1
			046 ⇔ 059	Tryb chase 2
			060 ⇔ 072	Tryb chase 3
			073 ⇔ 086	Tryb chase 4
			087 ⇔ 100	Tryb chase 5
			101 ⇔ 113	Tryb chase 6
			114 ⇔ 127	Tryb chase 7
			128 ⇔ 141	Tryb chase 8
			142 ⇔ 154	Tryb chase 9
			155 ⇔ 168	Tryb chase 10
			169 ⇔ 182	Tryb chase 11
			183 ⇔ 195	Tryb chase 12
			196 ⇔ 209	Tryb chase 13
	210 ⇔ 223	Tryb chase 14 (losowo wybrane tryby chase 1 -13)		
	224 ⇔ 255	Tryb reakcji na dźwięk		
	7	Ściemniacz	000 ⇔ 255	0–100%
	8	Tilt (przechył)	000 ⇔ 255	0–270°
	9	Prędkość Przechyłu (tilt)	000 ⇔ 255	Prędkość przechyłu (tilt) (od szybkiego do wolnego)
	10	Tryb ściemniacza	000 ⇔ 051	Ręczne ustawienie trybu ściemniacza w opcjach menu
			052 ⇔ 101	Tryb ściemniacza wyłączony
			102 ⇔ 152	Tryb ściemniacza 1 (duża prędkość)
			153 ⇔ 203	Tryb ściemniacza 2 (średnia prędkość)
			204 ⇔ 255	Tryb ściemniacza 3 (mała prędkość)

Wartości DMX (kont.)

8-CH	Kanał	Funkcja	Wartość	Procent/Ustawienie	Sekcja
	1	Red (czerwony)	000 ⇔ 255	0–100%	1
	2	Green (zielony)	000 ⇔ 255	0–100%	
	3	Blue (niebieski)	000 ⇔ 255	0–100%	
	4	Red (czerwony)	000 ⇔ 255	0–100%	2
	5	Green (zielony)	000 ⇔ 255	0–100%	
	6	Blue (niebieski)	000 ⇔ 255	0–100%	
	7	Tilt (przechył)	000 ⇔ 255	0–270°	
	8	Prędkość Przechyłu (tilt)	000 ⇔ 255	Prędkość przechyłu (tilt) (od szybkiego do wolnego)	



6-CH	Kanał	Funkcja	Wartość	Procent/Ustawienie
	1	Red (czerwony)	000 ⇔ 255	0–100%
	2	Green (zielony)	000 ⇔ 255	0–100%
	3	Blue (niebieski)	000 ⇔ 255	0–100%
	4	Ściemniacz	000 ⇔ 255	0–100%
	5	Tilt (przechył)	000 ⇔ 255	0–270°
	6	Prędkość Przechyłu (tilt)	000 ⇔ 255	Prędkość przechyłu (tilt) (od szybkiego do wolnego)

5-CH	Kanał	Funkcja	Wartość	Procent/Ustawienie
	1	Red (czerwony)	000 ⇔ 255	0–100%
	2	Green (zielony)	000 ⇔ 255	0–100%
	3	Blue (niebieski)	000 ⇔ 255	0–100%
	4	Tilt (przechył)	000 ⇔ 255	0–270°
	5	Prędkość Przechyłu (tilt)	000 ⇔ 255	Prędkość przechyłu (tilt) (od szybkiego do wolnego)

данном руководстве Краткое руководство (QRG) по COLORband™ PiX-M содержит базовую информацию об устройстве, включая вопросы монтажа, настроек меню и значений DMX. Загрузите Руководство пользователя на сайте www.chauvetlighting.com.

Отказ от ответственности Информация и спецификации, приведенные в этом руководстве, могут меняться без уведомления.

Замечания по безопасности Настоящие Замечания по содержат важную информацию о безопасности при монтаже, эксплуатации и техническом обслуживании.



- Это устройство не предназначено для стационарного монтажа.
- Подключать это устройство можно ТОЛЬКО к заземленному и защищенному контуру.
- Всегда отключайте устройство от питания перед очисткой или заменой предохранителя.
- НЕ смотрите на источник света, когда устройство включено.
- Убедитесь, что провод электропитания не перегнут и не поврежден.
- Никогда не отключайте это устройство от питания за шнур питания.
- При монтаже этого устройства сверху пользуйтесь предохранительным тросом.
- НЕ допускайте размещения рядом с устройством воспламеняющихся материалов.
- НЕ прикасайтесь к корпусу устройства во время его работы, поскольку он нагревается.



- Напряжение розетки, к которой подключается это устройство, должно находиться в диапазоне, указанном на наклейке на задней панели устройства.
- Данное устройство предназначено только для использования в помещениях (IP 20)! Чтобы уменьшить риск возгорания и поражения электрическим током, не подвергайте устройство воздействию дождя или влаги.
- Монтаж устройства должен выполняться только при наличии достаточной вентиляции на расстоянии не менее 20 дюймов (50 см) от соседних поверхностей.
- Убедитесь, что на корпусе устройства нет заблокированных отверстий.
- Никогда не подключайте это устройство к регулятору яркости или реостату.
- Заменяйте предохранитель на устройство того же типа и номинала.
- Для перемещения этого устройства пользуйтесь ТОЛЬКО подвесным/монтажным кронштейном.
- Максимальная температура окружающей среды составляет 104° F (40° C). Не допускайте работы этого устройства при высокой температуре.
- В случае серьезного нарушения в работе устройства немедленно прекратите его использование.
- НЕ открывайте это устройство. Оно не содержит деталей, обслуживаемых пользователем.

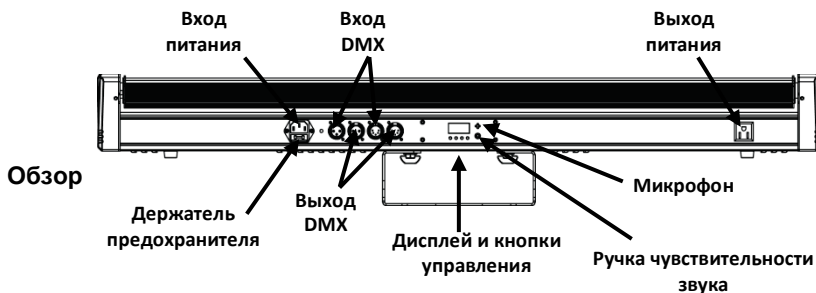
Контакт За пределами США, Великобритании и Ирландии по вопросам поддержки или возврата устройства обращайтесь к своему дистрибьютору. Контактная информация приведена на сайте www.chauvetlighting.com.

Комплект поставки

- COLORband™ PiX-M
- Гарантийная карта
- Шнур питания
- Краткое руководство

Начало работы Распакуйте устройство COLORband™ PiX-M и проверьте исправное состояние всех полученных деталей. Если коробка или ее содержимое имеют признаки повреждения, немедленно сообщите об этом не CHAUVET®, а перевозчику.

Описание COLORband™ PiX-M – это вращающаяся светодиодная лента с независимым пиксельным контролем для создания эффектов пиксельного отображения. Встроенные моторы позволяют направлять свет туда, куда нужно. Устройство включает несколько профилей DMX для любого стиля программирования. Помимо DMX, опции управления включают режим звуковой активации, автоматические программы и режим Master/Slave. Индивидуальное смешивание цветов и программы диммера предлагают дополнительную функциональность.



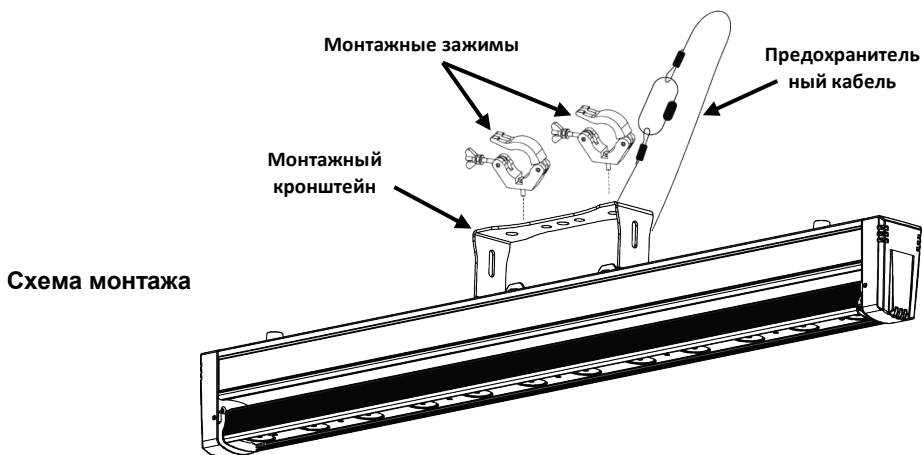
Вид задней Панели

Питание переменного тока Это устройство имеет функцию автоматического выбора диапазона электропитания и может работать со входным напряжением в диапазоне 100~240 В пер. т, 50/60 Гц.

Подключение питания Можно подключить до 8 устройства COLORband™ PiX-M при напряжении 120 В пер. т и до 15 устройств при напряжении 230 В пер. т.

- Замена предохранителей**
1. Отключите устройство от питания.
 2. Вставьте кончик отвертки с плоской головкой в отверстие держателя предохранителя.
 3. Извлеките предохранительный колпачок из корпуса.
 4. Извлеките перегоревший предохранитель из зажима спереди предохранительного колпачка и замените его на предохранитель того же типа и номинала.
 5. Повторно вставьте держатель предохранителя и снова подключите питание.

Монтаж Перед монтажом этого устройства прочитайте Замечания по безопасности.



Описание панели управления	Кнопка	Функция
	<MENU>	Выход из текущего меню или функции
	<UP>	Перемещение вверх по списку меню и увеличение числового значения при работе
	<DOWN>	Перемещение вниз по списку меню и уменьшение числового значения при работе
	<ENTER>	Текущее отображаемое меню или настройка текущего выбранного значения в выбранной функции

Настройки меню

Главный уровень	Уровни программирования	Описание	
Профили DMX	5-CH	d 1–d512	Выбор профиля и начального адреса DMX
	6-CH		
	8-CH		
	10-CH		
	11CH		
	14CH		
	20CH		
	38CH		
42CH			
статических цветов	C--	r	Красный
		g	Зеленый
		b	Синий
		gb	Циановый
		r b	Маджента
		rg	Желтый
		rgb	Белый
Наклон	t--	t 0–t100	Наклон (0–270°)
Автопрограммы	P--	P 1	Чейз 1
		P 2	Чейз 2
		P 3	Чейз 3
		P 4	Чейз 4
		P 5	Чейз 5
		P 6	Чейз 6
		P 7	Чейз 7
		P 8	Чейз 8
		P 9	Чейз 9
		P 10	Чейз 10
		P 11	Чейз 11
		P 12	Чейз 12
		P 13	Чейз 13
		P 14	Чейз 14 (случайные чейзы 1–13)
Скорость программы	S--	S 1–S100	Выбор скорости автопрограммы (низкая-высокая)
Режим звуковой активации	SNd		Режим звуковой активации

Настройки меню (прод.)

Главный уровень	Уровни программирования	Описание	
Пользовательские смешивания цветов	U--	r 1–r100	Красный (0–100%)
		g 1–g100	Зеленый (0–100%)
		b 1–b100	Синий (0–100%)
		t 1–t100	Наклон (0–270°)
Сенсорная панель блокировки	Encd	oFF	Блокирует сенсорную панель управления
		on	
Диммер	dIM	oFF	Скорость диммера выкл
		dIM1	Диммер, высокая скорость
		dIM2	Диммер, средняя скорость
		dIM3	Диммер, низкая скорость
Режим калибровки	OFFS	Режим калибровки	

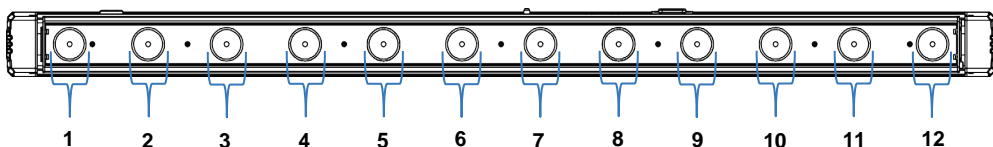
Связь по DMX Устройство COLORband™ PiX-M может работать с контроллером DMX при подключении с помощью последовательных соединений DMX. Инструкции по подключению и конфигурированию этого устройства в режиме DMX приведены в Руководстве пользователя. Если вы не знакомы с DMX, загрузите вводное руководство DMX Primer на сайте www.chauvetlighting.com.

Начальный адрес Для обеспечения полного доступа ко всем каналам в каждом из режимов DMX максимальный рекомендуемый адрес DMX – 471.

Подключение Master/Slave Устройство COLORband™ PiX-M использует соединение передачи данных DMX для режима Master/Slave. Инструкции по подключению и конфигурированию этого устройства в режиме Master/Slave приведены в Руководстве пользователя.

Значения DMX

42-CH	Канал	Функция	Значение	Процент/установка	Секция
	1	Красный	000 ⇔ 255	0–100%	1
	2	Зеленый	000 ⇔ 255	0–100%	
	3	Синий	000 ⇔ 255	0–100%	
	4	Красный	000 ⇔ 255	0–100%	2
	5	Зеленый	000 ⇔ 255	0–100%	
	6	Синий	000 ⇔ 255	0–100%	
	7	Красный	000 ⇔ 255	0–100%	3
	8	Зеленый	000 ⇔ 255	0–100%	
	9	Синий	000 ⇔ 255	0–100%	
	10	Красный	000 ⇔ 255	0–100%	4
	11	Зеленый	000 ⇔ 255	0–100%	
	12	Синий	000 ⇔ 255	0–100%	
	13	Красный	000 ⇔ 255	0–100%	5
	14	Зеленый	000 ⇔ 255	0–100%	
	15	Синий	000 ⇔ 255	0–100%	
	16	Красный	000 ⇔ 255	0–100%	6
	17	Зеленый	000 ⇔ 255	0–100%	
	18	Синий	000 ⇔ 255	0–100%	
	19	Красный	000 ⇔ 255	0–100%	7
	20	Зеленый	000 ⇔ 255	0–100%	
	21	Синий	000 ⇔ 255	0–100%	
	22	Красный	000 ⇔ 255	0–100%	8
	23	Зеленый	000 ⇔ 255	0–100%	
	24	Синий	000 ⇔ 255	0–100%	
	25	Красный	000 ⇔ 255	0–100%	9
	26	Зеленый	000 ⇔ 255	0–100%	
	27	Синий	000 ⇔ 255	0–100%	
	28	Красный	000 ⇔ 255	0–100%	10
	29	Зеленый	000 ⇔ 255	0–100%	
	30	Синий	000 ⇔ 255	0–100%	
	31	Красный	000 ⇔ 255	0–100%	11
	32	Зеленый	000 ⇔ 255	0–100%	
	33	Синий	000 ⇔ 255	0–100%	
	34	Красный	000 ⇔ 255	0–100%	12
	35	Зеленый	000 ⇔ 255	0–100%	
	36	Синий	000 ⇔ 255	0–100%	

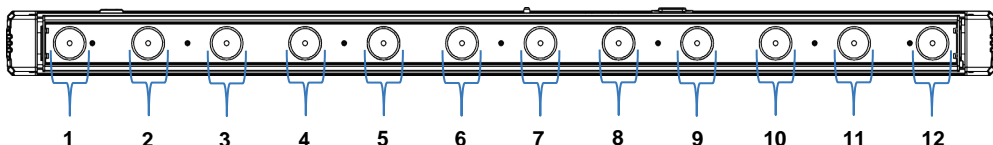


Значения DMX (прод.)

42-CH (cont.)	Канал	Функция	Значение	Процент/уставка
	37	Скорость	000 ⇔ 255	Скорость чейза (низкая-высокая) (когда канал 38 – 032–223)
		Стробоскоп	000 ⇔ 015	Нет действия
			016 ⇔ 255	Стробоскоп
	38	Автопрограммы	000 ⇔ 031	Нет действия
			032 ⇔ 045	Чейз 1
			046 ⇔ 059	Чейз 2
			060 ⇔ 072	Чейз 3
			073 ⇔ 086	Чейз 4
			087 ⇔ 100	Чейз 5
			101 ⇔ 113	Чейз 6
			114 ⇔ 127	Чейз 7
			128 ⇔ 141	Чейз 8
			142 ⇔ 154	Чейз 9
			155 ⇔ 168	Чейз 10
			169 ⇔ 182	Чейз 11
			183 ⇔ 195	Чейз 12
			196 ⇔ 209	Чейз 13
			210 ⇔ 223	Чейз 14 (случайные чейзы 1–13)
224 ⇔ 255	Режим звуковой активации			
39	Диммер	000 ⇔ 255	0–100%	
40	Наклон	000 ⇔ 255	0–270°	
41	Скорость наклона	000 ⇔ 255	Скорость наклона (высокая-низкая)	
42	Режим диммера	000 ⇔ 051	Режим диммера настраивается вручную в опциях меню	
		052 ⇔ 101	Режим диммера выкл	
		102 ⇔ 152	Режим диммера 1 (высокая скорость)	
		153 ⇔ 203	Режим диммера 2 (средняя скорость)	
		204 ⇔ 255	Режим диммера 3 (низкая скорость)	

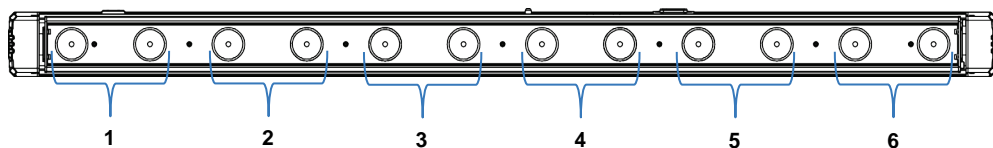
Значения DMX (прод.)

38-CH	Канал	Функция	Значение	Процент/установка	Секция
	1	Красный	000 ⇔ 255	0–100%	1
	2	Зеленый	000 ⇔ 255	0–100%	
	3	Синий	000 ⇔ 255	0–100%	
	4	Красный	000 ⇔ 255	0–100%	2
	5	Зеленый	000 ⇔ 255	0–100%	
	6	Синий	000 ⇔ 255	0–100%	
	7	Красный	000 ⇔ 255	0–100%	3
	8	Зеленый	000 ⇔ 255	0–100%	
	9	Синий	000 ⇔ 255	0–100%	
	10	Красный	000 ⇔ 255	0–100%	4
	11	Зеленый	000 ⇔ 255	0–100%	
	12	Синий	000 ⇔ 255	0–100%	
	13	Красный	000 ⇔ 255	0–100%	5
	14	Зеленый	000 ⇔ 255	0–100%	
	15	Синий	000 ⇔ 255	0–100%	
	16	Красный	000 ⇔ 255	0–100%	6
	17	Зеленый	000 ⇔ 255	0–100%	
	18	Синий	000 ⇔ 255	0–100%	
	19	Красный	000 ⇔ 255	0–100%	7
	20	Зеленый	000 ⇔ 255	0–100%	
	21	Синий	000 ⇔ 255	0–100%	
	22	Красный	000 ⇔ 255	0–100%	8
	23	Зеленый	000 ⇔ 255	0–100%	
	24	Синий	000 ⇔ 255	0–100%	
	25	Красный	000 ⇔ 255	0–100%	9
	26	Зеленый	000 ⇔ 255	0–100%	
	27	Синий	000 ⇔ 255	0–100%	
	28	Красный	000 ⇔ 255	0–100%	10
	29	Зеленый	000 ⇔ 255	0–100%	
	30	Синий	000 ⇔ 255	0–100%	
	31	Красный	000 ⇔ 255	0–100%	11
	32	Зеленый	000 ⇔ 255	0–100%	
	33	Синий	000 ⇔ 255	0–100%	
	34	Красный	000 ⇔ 255	0–100%	12
	35	Зеленый	000 ⇔ 255	0–100%	
	36	Синий	000 ⇔ 255	0–100%	
	37	Наклон	000 ⇔ 255	0–270°	
	38	Скорость наклона	000 ⇔ 255	Скорость наклона (высокая-низкая)	



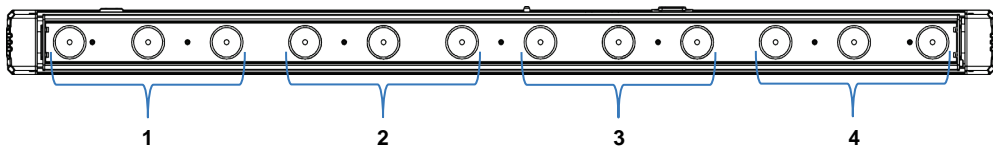
Значения DMX (прод.)

20-CH	Канал	Функция	Значение	Процент/установка	Секция
	1	Красный	000 ⇔ 255	0–100%	1
	2	Зеленый	000 ⇔ 255	0–100%	
	3	Синий	000 ⇔ 255	0–100%	
	4	Красный	000 ⇔ 255	0–100%	2
	5	Зеленый	000 ⇔ 255	0–100%	
	6	Синий	000 ⇔ 255	0–100%	
	7	Красный	000 ⇔ 255	0–100%	3
	8	Зеленый	000 ⇔ 255	0–100%	
	9	Синий	000 ⇔ 255	0–100%	
	10	Красный	000 ⇔ 255	0–100%	4
	11	Зеленый	000 ⇔ 255	0–100%	
	12	Синий	000 ⇔ 255	0–100%	
	13	Красный	000 ⇔ 255	0–100%	5
	14	Зеленый	000 ⇔ 255	0–100%	
	15	Синий	000 ⇔ 255	0–100%	
	16	Красный	000 ⇔ 255	0–100%	6
	17	Зеленый	000 ⇔ 255	0–100%	
	18	Синий	000 ⇔ 255	0–100%	
	19	Наклон	000 ⇔ 255	0–270°	
	20	Скорость наклона	000 ⇔ 255	Скорость наклона (высокая-низкая)	



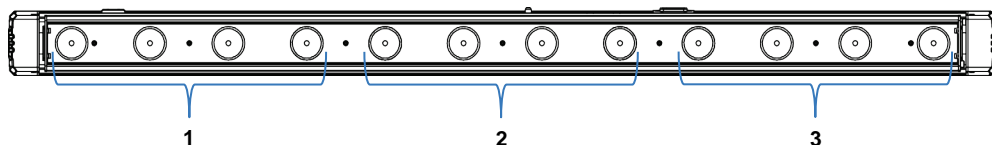
Значения DMX (прод.)

14-CH	Канал	Функция	Значение	Процент/установка	Секция
	1	Красный	000 ⇔ 255	0–100%	1
	2	Зеленый	000 ⇔ 255	0–100%	
	3	Синий	000 ⇔ 255	0–100%	
	4	Красный	000 ⇔ 255	0–100%	2
	5	Зеленый	000 ⇔ 255	0–100%	
	6	Синий	000 ⇔ 255	0–100%	
	7	Красный	000 ⇔ 255	0–100%	3
	8	Зеленый	000 ⇔ 255	0–100%	
	9	Синий	000 ⇔ 255	0–100%	
	10	Красный	000 ⇔ 255	0–100%	4
	11	Зеленый	000 ⇔ 255	0–100%	
	12	Синий	000 ⇔ 255	0–100%	
	13	Наклон	000 ⇔ 255	0–270°	
	14	Скорость наклона	000 ⇔ 255	Скорость наклона (высокая-низкая)	



Значения DMX (прод.)

11-СН	Канал	Функция	Значение	Процент/установка	Секция
	1	Красный	000 ⇔ 255	0–100%	1
	2	Зеленый	000 ⇔ 255	0–100%	
	3	Синий	000 ⇔ 255	0–100%	
	4	Красный	000 ⇔ 255	0–100%	2
	5	Зеленый	000 ⇔ 255	0–100%	
	6	Синий	000 ⇔ 255	0–100%	
	7	Красный	000 ⇔ 255	0–100%	3
	8	Зеленый	000 ⇔ 255	0–100%	
	9	Синий	000 ⇔ 255	0–100%	
	10	Наклон	000 ⇔ 255	0–270°	
	11	Скорость наклона	000 ⇔ 255	Скорость наклона (высокая-низкая)	

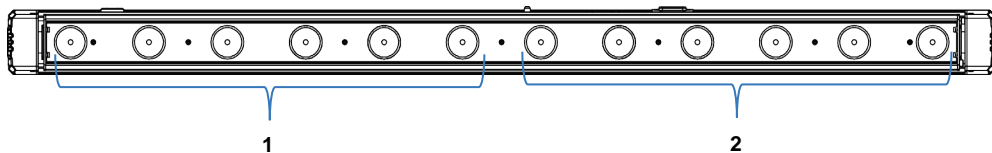


Значения DMX (прод.)

10-CH	Канал	Функция	Значение	Процент/уставка
	1	Красный	000 ⇔ 255	0–100%
	2	Зеленый	000 ⇔ 255	0–100%
	3	Синий	000 ⇔ 255	0–100%
	4	Цветовые макросы	000 ⇔ 015	Нет действия
			016 ⇔ 255	Цветовые макросы
	5	Скорость	000 ⇔ 255	Скорость чейза (низкая-высокая) (когда канал 6 – 032–223)
		Стробоскоп (только каналы 1–3)	000 ⇔ 015 016 ⇔ 255	Нет действия Стробоскоп
	6	Автопрограммы	000 ⇔ 031	Нет действия
			032 ⇔ 045	Чейз 1
			046 ⇔ 059	Чейз 2
			060 ⇔ 072	Чейз 3
			073 ⇔ 086	Чейз 4
			087 ⇔ 100	Чейз 5
			101 ⇔ 113	Чейз 6
			114 ⇔ 127	Чейз 7
			128 ⇔ 141	Чейз 8
			142 ⇔ 154	Чейз 9
			155 ⇔ 168	Чейз 10
			169 ⇔ 182	Чейз 11
			183 ⇔ 195	Чейз 12
			196 ⇔ 209	Чейз 13
	210 ⇔ 223	Чейз 14 (случайные чейзы 1–13)		
	224 ⇔ 255	Режим звуковой активации		
	7	Диммер	000 ⇔ 255	0–100%
	8	Наклон	000 ⇔ 255	0–270°
	9	Скорость наклона	000 ⇔ 255	Скорость наклона (высокая-низкая)
	10	Режим диммера	000 ⇔ 051	Режим диммера настраивается вручную в опциях меню
			052 ⇔ 101	Режим диммера выкл
			102 ⇔ 152	Режим диммера 1 (высокая скорость)
			153 ⇔ 203	Режим диммера 2 (средняя скорость)
			204 ⇔ 255	Режим диммера 3 (низкая скорость)

Значения DMX (прод.)

8-CH	Канал	Функция	Значение	Процент/установка	Секция
	1	Красный	000 ⇔ 255	0–100%	1
	2	Зеленый	000 ⇔ 255	0–100%	
	3	Синий	000 ⇔ 255	0–100%	
	4	Красный	000 ⇔ 255	0–100%	2
	5	Зеленый	000 ⇔ 255	0–100%	
	6	Синий	000 ⇔ 255	0–100%	
	7	Наклон	000 ⇔ 255	0–270°	
	8	Скорость наклона	000 ⇔ 255	Скорость наклона (высокая-низкая)	



Значения DMX (прод.)

6-CH	Канал	Функция	Значение	Процент/уставка
	1	Красный	000 ⇔ 255	0–100%
	2	Зеленый	000 ⇔ 255	0–100%
	3	Синий	000 ⇔ 255	0–100%
	4	Диммер	000 ⇔ 255	0–100%
	5	Наклон	000 ⇔ 255	0–270°
	6	Скорость наклона	000 ⇔ 255	Скорость наклона (высокая-низкая)

5-CH	Канал	Функция	Значение	Процент/уставка
	1	Красный	000 ⇔ 255	0–100%
	2	Зеленый	000 ⇔ 255	0–100%
	3	Синий	000 ⇔ 255	0–100%
	4	Наклон	000 ⇔ 255	0–270°
	5	Скорость наклона	000 ⇔ 255	Скорость наклона (высокая-низкая)

Contact Us World Headquarters

CHAUVET®

General Information

Address: 5200 NW 108th Avenue
 Sunrise, FL 33351
 Voice: 954-577-4455
 Fax: 954-929-5560
 Toll free: 800-762-1084

U.S. Technical Support

Voice: 954-577-4455 (Press 4)
 Fax: (954) 756-8015
 Email: tech@chauvetlighting.com

World Wide Web

www.chauvetlighting.com

United Kingdom and Ireland

CHAUVET® Europe Ltd.

General Information

Address: Unit 1C
 Brookhill Road Industrial Estate
 Pinxton, Nottingham, UK
 NG16 6NT
 Voice: +44 (0)1773 511115
 Fax: +44 (0)1773 511110

U.K. Technical Support

Email: uktech@chauvetlighting.com

World Wide Web

www.chauvetlighting.co.uk

COLORband™ PiX-M QRG – Rev. 3 ML

© Copyright 2013 CHAUVET®

All rights reserved.

Printed in the P. R. C.



RoHS



Free Manuals Download Website

<http://myh66.com>

<http://usermanuals.us>

<http://www.somanuals.com>

<http://www.4manuals.cc>

<http://www.manual-lib.com>

<http://www.404manual.com>

<http://www.luxmanual.com>

<http://aubethermostatmanual.com>

Golf course search by state

<http://golfingnear.com>

Email search by domain

<http://emailbydomain.com>

Auto manuals search

<http://auto.somanuals.com>

TV manuals search

<http://tv.somanuals.com>