

Este aparato eléctrico es para uso doméstico únicamente.

CONSERVECONSERVE ESTAS INSTRUCCIONES.

- Este aparato se debe utilizar solamente con el fin previsto.
- Las cuchillas tienen filo, manéjelas con cuidado. encuentre apagado.
- Se puede utilizar un raspador pero solamente cuando este aparato se para evitar posibles lesiones a las personas o daño al mismo aparato.
- Mantenga las manos y los utensilios afuera del recipiente de mezclar incluyendo la estufa.
- No permita que el cable entre en contacto con las superficies calientes, del mostrador.
- No permita que el cable del aparato cuelgue del borde de la mesa o el aparato comience a funcionar.
- Asegúrese de que el recipiente esté colocado correctamente antes que funcione.
- Nunca añada líquido o ingredientes al aparato mientras este No utilice este aparato a la intemperie.
- Si el aparato es de conexión a tierra, el cable de extensión debe ser, como mínimo, igual al del régimen nominal del aparato.
- 1) El régimen nominal del cable separable o del cable de extensión debe ser, como mínimo, igual al del régimen nominal del aparato.
- 2) Si el aparato es de conexión a tierra, el cable de extensión debe ser, como mínimo, igual al del régimen nominal del aparato.
- 3) Uno debe de acomodar el cable más largo de manera que no cuelgue del mostrador o de la mesa, para evitar que un niño tire del mismo o que alguien se tropiece.
- Si el cordón de alimentación está dañado, en América Latina debe sustituirse por personal calificado o por el centro de servicio autorizado.
- Blades are sharp. Handle carefully.
- Do not use appliance for other than intended use.

SAVE THESE INSTRUCTIONS. This product is for household use only.

- Do not use appliance for other than intended use.
- Blades are sharp. Handle carefully.
- Note: If the power supply cord is damaged, it should be replaced by qualified personnel. In Latin America, by an authorized service center.
- Keep hands and utensils out of the container while blending to reduce the risk of severe injury to persons or damage to the unit. A scraper may be used but must be used only when the unit is not running.
- Do not let cord contact hot surface, including the stove.
- Container must be properly in place before operating appliance.
- Never add to container while appliance is operating.
- Do not let cord hang over edge of table or counter.
- Do not use outdoors.
- Do not let cord contact hot surface, including the stove.
- Many cause fire, electric shock or injury.
- The use of attachments not recommended or sold by the manufacturer examination, repair or electrical or mechanical adjustment.
- Return appliance to the nearest authorized service facility for after the appliance malfunctions or is dropped or damaged in any way.
- Do not operate any appliance with a damaged cord or plug or avoid contacting moving parts.
- Unplug from outlet when not in use, before putting on or taking off parts, and before cleaning.
- Close supervision is necessary when any appliance is used by or near children.
- To protect against risk of electrical shock, do not put motor end of the appliance in water or other liquid.
- Read all instructions.

- When using your iron, basic safety precautions should always be followed, including the following:
- To protect against risk of electrical shock, do not put motor end of the appliance in water or other liquid.
- Close supervision is necessary when any appliance is used by or near children.
- Unplug from outlet when not in use, before putting on or taking off parts, and before cleaning.
- Do not operate any appliance with a damaged cord or plug or avoid contacting moving parts.
- Any defect in material or workmanship; provided; however, Applicca's liability will not exceed the purchase price of the product.
- If you need parts or accessories, please call 1-800-738-0245.

ELECTRICAL CORD

Warning: This appliance is equipped with a tamper-resistant screw to prevent removal of the outer cover. To reduce the risk of fire or electric shock, do not attempt to remove the outer cover. There are no user-serviceable parts inside. Repair should be done only by authorized service personnel.

(a) A short power-supply cord (or detachable power-supply cord) is to be used to reduce the risk resulting from becoming entangled in or tripping over a longer cord.

(b) Longer detachable power-supply cords or extension cords are available and may be used if care is exercised in their use.

(c) If a long detachable power-supply cord or extension cord is used, the marked electrical rating of the detachable power-supply cord should be at least as great as the electrical rating of the appliance.

(2) If the appliance is of the grounded type, the extension cord should be a grounding-type 3-wire cord, and

(3) The longer cord should be arranged so that it will not drape over the countertop or tabletop where it can be pulled on by children or tripped over.

This appliance has a polarized plug (one blade is wider than the other). To reduce the risk of electric shock, this plug is intended to fit into a polarized outlet only one way. If the plug does not fit fully into the outlet, reverse the plug. If it still does not fit, contact a qualified electrician. Do not attempt to modify the plug in any way.

POLARIZED PLUG (120V Models Only)

?NECESITA AYUDA?

Para servicio, reparaciones o preguntas relacionadas al producto, por favor llame al número del centro de servicio en el país donde usted compró su producto. NO devuelva el producto al fabricante. Llame o lleve el producto a un centro de servicio autorizado.

DOS AÑOS DE GARANTÍA LIMITADA (No aplica en México, Estados Unidos o Canadá)

?Qué cubre la garantía?

- La garantía cubre cualquier defecto de materiales o de mano de obra. Applicca no se responsabiliza por ningún costo que exceda el valor de compra del producto.

?Por cuánto tiempo es válida la garantía?

- Por dos años a partir de la fecha original de compra.

?Cómo se puede obtener servicio?

- Conserve el recibo original de compra.
- Por favor llame al número del centro de servicio autorizado.

Esta garantía no cubre:

- Los productos que han sido utilizados en condiciones distintas a las normales
- Los daños ocasionados por el mal uso, el abuso o negligencia
- Los productos que han sido alterados de alguna manera
- Los daños ocasionados por el uso comercial del producto
- Los productos utilizados o reparados fuera del país original de compra
- Las piezas de vidrio y demás accesorios empacados con el aparato
- Los gastos de tramitación y embarque asociados al reemplazo del producto
- Los daños y perjuicios indirectos o incidentales

NEED HELP?

For service, repair or any questions regarding your appliance, call the appropriate 800 number on the cover of this book. **DO NOT** return the product to the place of purchase. Also, please **DO NOT** mail product back to the manufacturer, nor bring it to a service

center. You may also want to consult the website listed on the cover of this manual.

Two-Years Limited Warranty (Applies only in the United States and Canada)

What does it cover?

- Any defect in material or workmanship; provided; however, Applicca's liability will not exceed the purchase price of the product.

For how long?

- Two years after the date of original purchase.

What will we do to help you?

- Provide you with a reasonably similar replacement product that is either new or factory refurbished.

How do you get service?

- Save your receipt as proof of the date of sale.
- Check our on-line service site at www.prodprotect.com/applica, or call our toll-free number, 1-800-231-9786, for general warranty service.
- If you need parts or accessories, please call 1-800-738-0245.

What does your warranty not cover?

- Damage from commercial use
- Damage from misuse, abuse or neglect
- Products that have been modified in any way
- Products used or serviced outside the country of purchase
- Glass parts and other accessory items that are packed with the unit
- Shipping and handling costs associated with the replacement of the unit
- Consequential or incidental damages (Please note, however, that some states do not allow the exclusion or limitation of consequential or incidental damages, so this limitation may not apply to you.)

How does state law relate to this warranty?

- This warranty gives you specific legal rights, and you may also have other rights that vary from state to state or province to province.

Póliza de Garantía

(Válida sólo para México)

Duración

Applicca Manufacturing, S. de R. L. de C.V. garantiza este producto por 2 años a partir de la fecha original de compra.

?Qué cubre esta garantía?

Esta Garantía cubre cualquier defecto que presenten las piezas, componentes y la mano de obra contenidas en este producto.

Requisitos para hacer válida la garantía

Para reclamar su Garantía deberá presentar al Centro de Servicio Autorizado la póliza sellada por el establecimiento en donde adquirió el producto. Si no la tiene, podrá presentar el comprobante de compra original.

?Donde hago válida la garantía?

Llame sin costo al teléfono 01 800 714 2503, para ubicar el Centro de Servicio Autorizado más cercano a su domicilio en donde usted podrá encontrar partes, componentes, consumibles y accesorios.

Procedimiento para hacer válida la garantía

Acuda al Centro de Servicio Autorizado con el producto con la póliza de Garantía sellada o el comprobante de compra original, ahí se reemplazará cualquier pieza o componente defectuoso sin cargo alguno para el usuario final. Esta Garantía incluye los gastos de transportación que se deriven de su cumplimiento.

Excepciones

Esta Garantía no será válida cuando el producto:

- Se hubiese utilizado en condiciones distintas a las normales.
- No hubiese sido operado de acuerdo con el instructivo de uso que le acompaña.
- Cuando el producto hubiese sido alterado o reparado por personas no autorizadas por Applicca Manufacturing, S. de R. L. de C.V.

Nota: Usted podrá encontrar partes, componentes, consumibles y accesorios en los centros de servicios autorizados. Esta garantía incluyen los gastos de transportación que se deriven de sus cumplimiento dentro de sus red de servicio.

Por favor llame al número correspondiente que aparece en la lista a continuación para solicitar que se haga efectiva la garantía y donde Ud. puede solicitar servicio, reparaciones o partes en el país donde el producto fue comprado. También puede consultarnos en el e-mail. *servicio@applicamail.com.mx		
Argentina <p>Servicio Central Attendace Monroe 3351 Ciudad Autónoma de Bs. As. Buenos Aires Argentina Tel. 0810-999-8999</p> <p>Chile <p>Servicio Máquinas y Herramientas Ltda. Av. Apoquindo No. 4867 - Las Condes Santiago, Chile Tel.: (562) 263-2490</p> <p>Colombia PLINARES Avenida Quito # 88A-09 Bogotá, Colombia Tel. sin costo 01 800 7001870</p></p>	Costa Rica <p>Aplicaciones Electromecánicas, S.A. Calle 26 Bis y Ave. 3 San Jose, Costa Rica Tel.: (506) 257-5716 223-0136</p> <p>Ecuador <p>Servicio Master de Ecuador Av. 6 de Diciembre 9276 y los Alamos Tel. (593) 2281-3882</p> <p>El Salvador Calle San Antonio Abad 2936 San Salvador, El Salvador Tel.: (503) 2284-8374</p> <p>Guatemala MacPartes SA 3ª Calle 414 Zona 9 Frente a Tecun Tel. (502) 2331-5020 2332-2101</p></p>	Honduras <p>ServiTotal Contigua a Telecentro Tegucigalpa, Honduras, Tel. (504) 235-6271</p> <p>México Artículo 123 # 95 Local 109 y 112 Col. Centro, Cuauhtemoc, México, D.F. Tel. 01 800 714 2503</p> <p>Nicaragua ServiTotal De semáforo de portezuelo 500 metros al sur. Managua, Nicaragua, Tel. (505) 248-7001</p>

Panamá <p>Servicios Técnicos CAPRI Tumbamuerto Boulevard El Dorado Panamá 500 metros al sur. Tel. (507) 2360-236 (507) 2360-159</p> <p>Perú <p>Servicio Central Fast Service Av. Angamos Este 2431 San Borja, Lima Perú Tel. (511) 2251 388</p></p>	Puerto Rico <p>Buckeye Service Jesús P. Piñero #1013 Puerto Nuevo, SJ PR 00920 Tel.: (787) 782-6175</p> <p>Republica Dominicana Plaza Lama, S.A. Av. Duarte #94 Santo Domingo, República Dominicana Tel.: (809) 687-9171</p>	Venezuela <p>Inversiones BDR CA Av. Casanova C.C. City Market Nivel Plaza Local 153 Diagonal Hotel Melia, Caracas. Tel. (582) 324-0969</p> <p>www.applica-latam.com servicio@applicamail.com.mx</p>
---	--	--

Sello del Distribuidor:	Comercializado por: Applica Manufacturing, S. de R. L. de C.V. Presidente Mazarik No111, 1er Piso Col. Chapultepec Morales, Mexico D.F Deleg. Miguel Hidalgo CP 11570 MEXICO
Fecha de compra:	Servicio y Reparación Art. 123 No. 95 Col. Centro, C.P. 06050 Deleg. Cuauhtemoc
Modelo:	Servicio al Consumidor, Venta de Refacciones y Accesorios 01 800 714 2503
Código de fecha / Date Code	
<p>●BLACK&DECKER Marca registrada de <i>The Black & Decker Corporation</i>, Towson, Maryland, E.U. Trademark of <i>The Black & Decker Corporation</i>, Towson, Maryland, USA</p>	

Copyright © 2008 Applicca Consumer Products, Inc.

Fabricado en la República Popular de China
Impreso en la República Popular de China

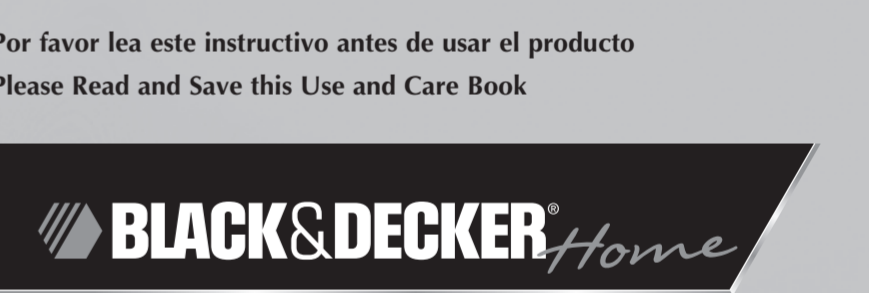
Importado por / Imported by:

APPLICA AMERICAS, INC.
Av. Juan B Justo 637 Piso 10
(C1425FSA) Ciudad Autonoma de Buenos Aires
Argentina
C.U.I.T.No. 30-69729892-0

Importado por / Imported by:

APPLICA MANUFACTURING, S. DE R. L. DE C. V.
Presidente Mazarik No111, 1er Piso
Col. Chapultepec Morales, Mexico D.F
Deleg. Miguel Hidalgo
CP 11570
MEXICO
Teléfono: (55) 5263-9900
Del interior marque sin costo
01 (800) 714 2503

Made in People’s Republic of China
Printed in People’s Republic of China



USA/Canada 1-800-231-9786
México 01-800-231-9786
www.prodprotect.com/applica

Modelos Models

- **BDSB34-CL**
- **BDSB34-AR**



2008/7-30-1215/E

Este producto puede variar ligeramente del que aparece ilustrado.

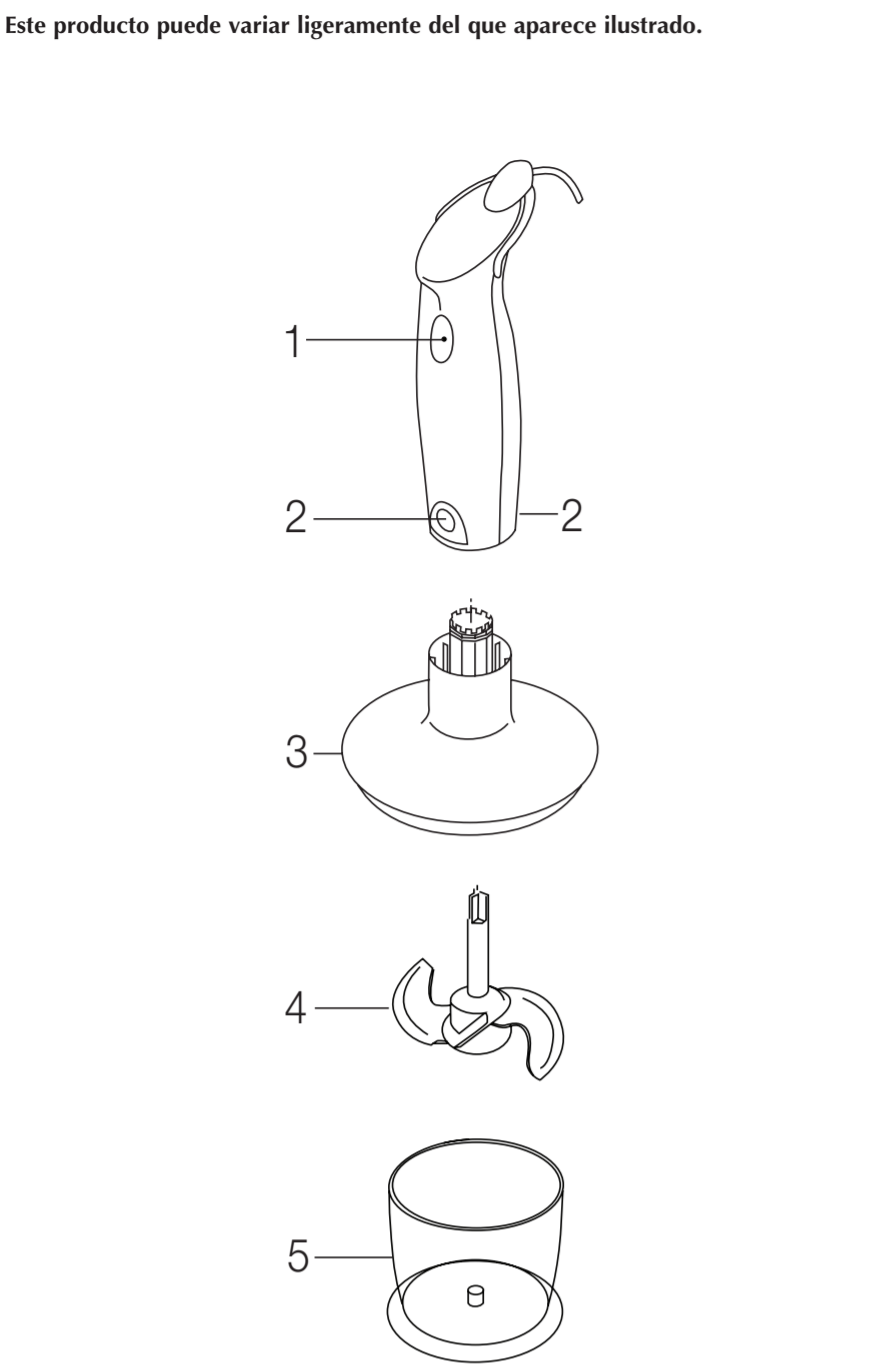


Diagram illustrating the components of the Black & Decker blender set, numbered 1 through 9.

Cómo usar

Su juego de batidora Black & Decker® está diseñado para licuar, mezclar, batir y picar ingredientes para comidas y bebidas. Este producto está destinado para uso doméstico en interiores únicamente.

Antes de usar su batidora de inmersión:

Retire todo el embalaje del juego de batidora. Limpie el electrodoméstico con un paño seco antes de usarlo.

Asegúrese de que el electrodoméstico esté apagado antes de conectarlo o desconectarlo de la fuente de energía.

Asegúrese de que la clasificación eléctrica de la placa base corresponda con el voltaje de la corriente de su casa.

Cómo usar los accesorios

- Use el accesorio de licuado para licuar líquidos o hacer puré de elementos sólidos.
- Use el accesorio de batido para mezclar y batir líquidos y mezclas.
- Use el tazón del picador para picar verduras, nueces, frutas secas, etc.

Cómo colocar y quitar un accesorio

- Para instalar un accesorio, colóquelo en el electrodoméstico.
- Presione el accesorio hasta que tranque en su sitio.
- Para retirar el accesorio, mantenga apretado el botón de liberación y quítelo del electrodoméstico.

Cómo armar el picador

- Sosteniendo el vástago central de plástico de la cuchilla para picar con cuidado, coloque la cuchilla sobre el vástago central del tazón. Gire la cuchilla levemente para que calce adecuadamente en el vástago.
- Coloque los ingredientes en el tazón, sin superar la marca de llenado máximo ("Max") del tazón del picador.
- Coloque la tapa en el tazón.
- Asegure la tapa girándola hacia la derecha.
- Coloque el artefacto en la tapa del picador.
- Empuje el artefacto hasta que tranque en su sitio.
- Para retirar el accesorio, mantenga apretado el botón de liberación y quite el artefacto del ensamble del picador.
- Para retirar la tapa del tazón, gire la tapa hacia la izquierda y quítela.

Para licuar:

- Coloque los ingredientes en la jarra medidora o en un recipiente adecuado.
- Con un movimiento hacia arriba y hacia abajo, presione las cuchillas contra los ingredientes hasta lograr la consistencia deseada.

- Cuando licue ingredientes líquidos use movimientos cortos para evitar derrames.
- Mantener sumergida la cuchilla ayudará a evitar derrames.
- Debe tener mucho cuidado al licuar ingredientes calientes.
- No use la espiga de plástico de la licuadora para ingredientes extremadamente calientes, ya que esto deformará la espiga.

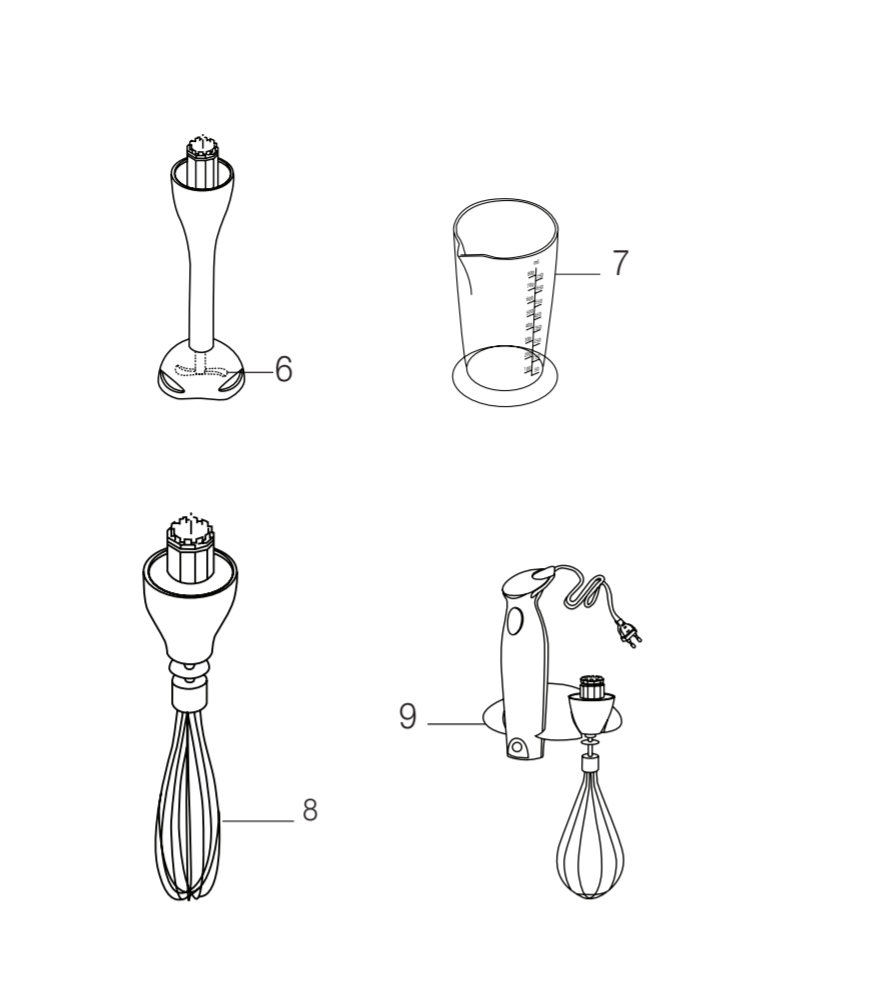
Para batir:

- Coloque los ingredientes en la jarra medidora o en un recipiente adecuado.
- Bata los ingredientes hasta lograr los resultados deseados.
- Mantener sumergido el batidor ayudará a evitar derrames.
- Debe tener mucho cuidado al batir ingredientes calientes.

Para picar:

- Coloque los ingredientes en el tazón para picar, hasta el nivel máximo de llenado.
- Arme el tazón y colóquelo en el electrodoméstico.
- Pique los ingredientes hasta lograr la consistencia correcta.
- No use el picador por más de un minuto continuamente. Mantenga un intervalo de alrededor de cinco minutos entre un ciclo y otro.

Product may vary slightly from what is illustrated.



- Interruptor de pulso
- Botón de liberación
- Tapa del picador
- Cuchilla de acero inoxidable para el picador
- Taza del picador
- Cuchilla multiuso de acero inoxidable
- Taza de medir/mezclar
- Accesorio para batir
- Soporte para montaje de pared

Diagram illustrating the components of the Black & Decker blender set, numbered 1 through 9.

Consulte la siguiente tabla para procesar estos alimentos de forma adecuada.

	Cantidad máxima	Preparación	Tiempo(s)
Carne	300g (cubos de < 2cm)	En cubos	15-25
Queso duro	200g (cubos de < 1cm)	En cubos	20-25
Cebollas	100g	En cuartos	5-10
Papilla para bebés	170g	Cocine y corte en cubos	10-20
Nueces	350g	Retire la cáscara	8-15
Ajo	20 dientes	Corte en trozos	10-20
Pan seco	150g	Corte en trozos	10-20
Perejil	1 ramito	Quite los tallos	1-20
Zanahoria	200g	Corte en trozos	10-20

Almacenamiento:
Puede guardar su electrodoméstico y una de las varillas de licuado en el soporte de pared proporcionado con el aparato.

¡Advertencia!

No use el electrodoméstico de forma continua durante más de 1 minuto. Luego de usar el electrodoméstico de forma continua durante 1 minuto, déjelo enfriar por lo menos 5 minutos antes de ponerlo en funcionamiento otra vez.

Cuidado y limpieza

Este aparato viene permanentemente lubricado de fábrica y no requiere lubricación suplementaria. No contiene piezas reparables por el consumidor. Para cualquier tipo de servicio, uno debe de acudir al personal calificado.

Cómo cuidar su batidora de inmersión

Antes de la limpieza y el mantenimiento, apague el electrodoméstico y desenchúfelo. Lave las cuchillas, la jarra medidora y los accesorios con agua tibia y jabón, y seque bien. Tenga cuidado porque las cuchillas son afiladas. Limpie la unidad del motor con un paño húmedo. No use ningún limpiador abrasivo o con solventes. No intente afilar las cuchillas ya que esto podría dañarlas.

Qué hacer y qué evitar

- No toque las piezas en movimiento.
- Siempre permita que el motor se detenga antes de acercarse a las cuchillas o cambiar algún accesorio.
- Mantenga los dedos, el cabello largo, la ropa suelta y el cable de alimentación lejos de las piezas en movimiento.
- Manipule la cuchilla con cuidado, ya que es filosa.
- Nunca tire del cable de corriente para desconectarlo del tomacorriente.
- Mantenga el cable de alimentación de corriente lejos del calor, del aceite y de bordes filosos.
- No coloque el electrodoméstico sobre o cerca de fuentes de calor o en un horno caliente.
- No use el electrodoméstico en exteriores. Siempre proteja la unidad del motor del agua o la humedad excesiva.
- Use el electrodoméstico solo con las manos secas.
- Si el cable de corriente se daña durante el uso, desconecte el electrodoméstico de la fuente de energía inmediatamente. No toque el cable de corriente antes de desconectarlo de la fuente de energía.
- Cuando no esté en uso, el electrodoméstico debe ser guardado en un lugar seco. Los niños no deben tener acceso a los electrodomésticos guardados.
- Nunca sumerja la espiga de plástico en líquidos calientes/hirviendo.

Product may vary slightly from what is illustrated.

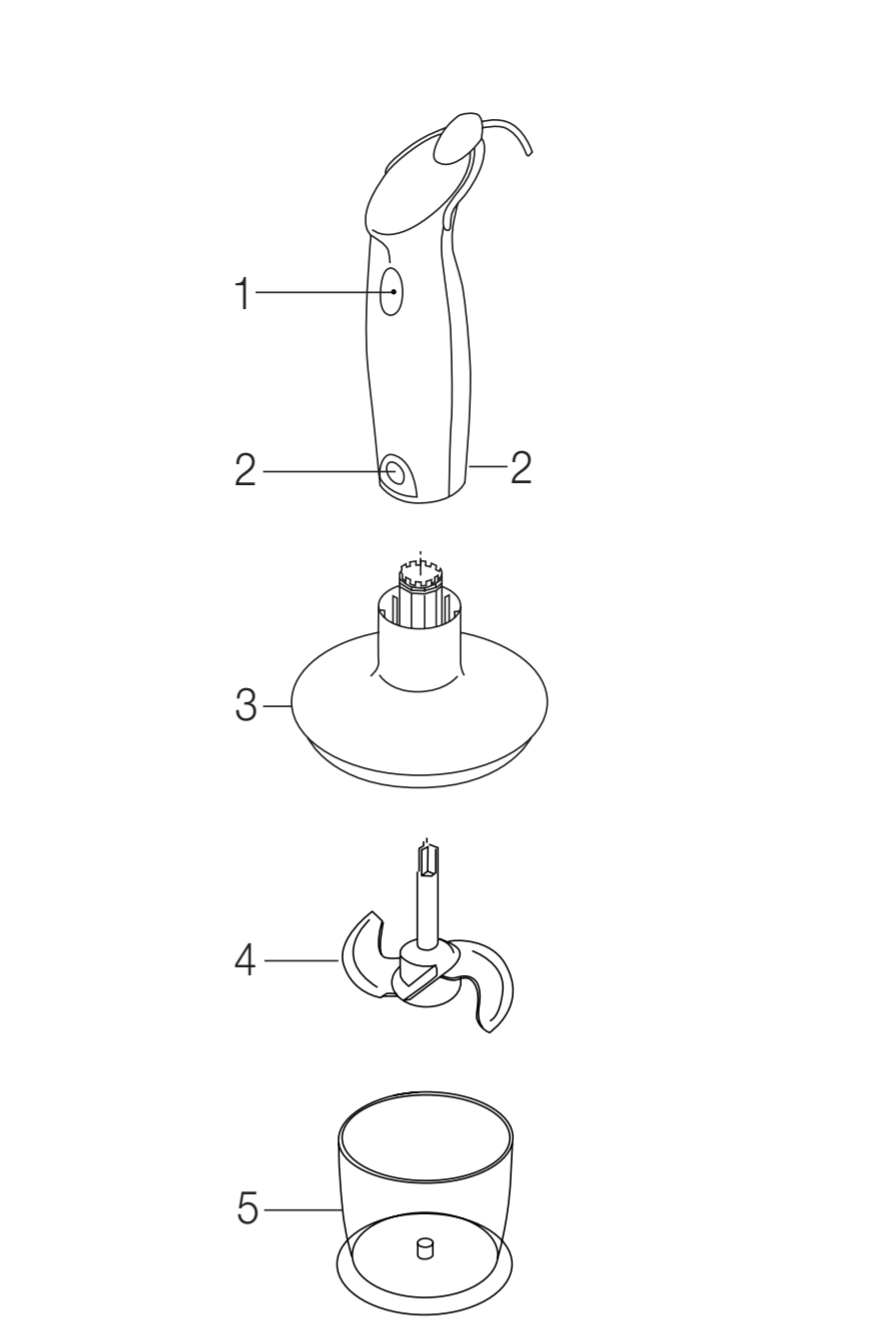


Diagram illustrating the components of the Black & Decker blender set, numbered 1 through 9.

How to Use

Your Black & Decker® blender set has been designed for blending, whisking, beating, whipping and chopping food and beverage ingredients. This product is intended for indoor household use only.

Before using your blender:

Remove all the packaging from the set. Wipe the appliance with a dry cloth before using.

Make sure that the appliance is switched off before connecting to or disconnecting from the power supply.

Ensure that the voltage rating on the baseplate corresponds to the mains voltage at your home.

How to use attachments

- Use the blending attachment for blending liquids or mashing solids.
- Use the whisking attachment for mixing, beating, whipping and creaming liquids and mixtures.
- Use the chopper bowl for chopping vegetables, nuts, dried fruits etc.

Fitting and removing an attachment

- To fit an attachment, place it onto the appliance.
- Press the attachment until it locks in place.
- To remove the attachment, keep the release button pressed and take it off the appliance.

How to assemble the chopper bowl

- Holding the central plastic shaft of chopper blade carefully place the blade over the central shaft in the bowl. Rotate the blade slightly for a proper fit on the shaft.
- Put the ingredients into the bowl, not exceeding the "Max" mark on the chopper bowl.
- Place the lid onto the bowl.
- Fix the lid by turning it clockwise.
- Place the appliance onto the chopper lid.
- Push the appliance until it locks in place.
- To remove the attachment, keep the release button pressed and take the appliance off the chopper assembly.
- To remove the lid from the bowl, turn the lid counterclockwise and take it off.

- Blending**
- Place the ingredients into the measuring jug or a suitable container.
- Using the stabbing motion, push the blades into the ingredients until the desired consistency is reached.

- When blending liquids or fluid ingredients, use short pulses to prevent spillage.
- Keeping the blade submerged will help to prevent spillage.
- Extra care should be taken while blending hot ingredients.
- Do not use your plastic stem blender for extremely hot ingredients, as this will deform the stem.

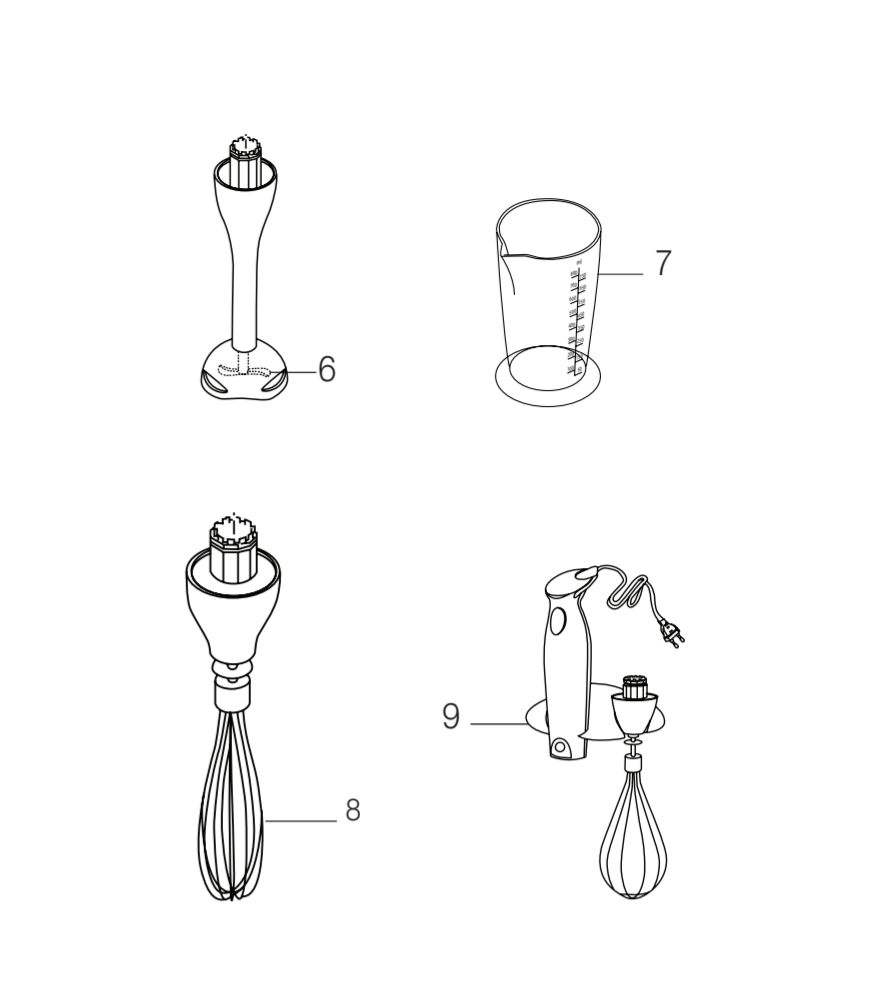
Whipping

- Place the ingredients into the measuring jug or a suitable container.
- Whip the ingredients until the desired results are achieved.
- Keeping the whipping accessory submerged will help to prevent spillage.
- Extra care should be taken while whipping hot ingredients.

Chopping

- Place the ingredients into the chopper bowl, up to the max level.
- Assemble the bowl and fit it to the appliance
- Chop the ingredients until the correct consistency is reached.
- Do not use the chopper for more than a minute during continuous usage. Keep an interval of near five minutes between two consecutive cycles.

Product may vary slightly from what is illustrated.



- Pulse speed switch
- Release button
- Chopper lid
- Chopper stainless steel blade
- Chopper bowl
- All-purpose stainless steel blade
- Measuring/mixing cup
- Whisking attachment
- Wall mounting bracket

Diagram illustrating the components of the Black & Decker blender set, numbered 1 through 9.

Refer to the table for appropriate processing.

	Maximum Qty	Preparation	Time(s)
Meat	300g(<2cm cubes)	dice	15-25
Hard cheese	200g(<1cm cubes)	dice	20-25
Onions	100g	quarter	5-10
Baby Food	170g	Cook and dice	10-20
Nuts	350g	Remove shell	8-15
Garlic	20 pieces	Cut into pieces	10-20
Dry Bread	150g	Cut into pieces	10-20
Parsley	1 spri	Remove stalks	1-20
Carrot	200	Cut into pieces	10-20

Storage
You can store your appliance and one of the blending sticks on the wall mounting bracket provided along with the appliance.

Warning: Do not operate the appliance continuously for more than 1 minute. After operating the appliance continuously for 1 minute, let it cool down for at least 5 minutes before operating it.

Care and Cleaning

This appliance is permanently lubricated and will not require additional lubrication. It contains no user serviceable parts. Refer service to qualified service personnel.

How to care for your blender set

Before cleaning and maintenance, switch the appliance off and unplug it. Wash the blades, measuring jug and accessories in warm soapy water and dry well. Be careful as the blades are sharp. Wipe the motor unit with a damp cloth. Do not use any abrasive or solvent-based cleaner. Do not attempt to sharpen the blades as this could damage them.

Some Do's and Dont's:

- Do not touch moving parts.
- Always allow motor to stop before approaching the blades or changing any accessories.
- Keep your fingers, long hair, loose clothes and power cord away from moving parts.
- Handle the blade with care as it is sharp.
- Never pull the power cord to disconnect the plug from the wall socket.
- Keep the power cord away from heat, oil and sharp edges.
- Do not place the appliance on or near heat source or in a heated oven.
- Do not use the appliance outdoors. Always protect the motor unit from water or excessive humidity.
- Operate the appliance only with dry hands.
- If the power cord is damaged during use, disconnect the appliance from the power supply immediately. Do not touch the power cord before disconnecting from the power supply.
- When not in use, the appliance should be stored in a dry place. Children should not have access to stored appliances.
- Never immerse your plastic stem in hot, boiling liquid.

Free Manuals Download Website

<http://myh66.com>

<http://usermanuals.us>

<http://www.somanuals.com>

<http://www.4manuals.cc>

<http://www.manual-lib.com>

<http://www.404manual.com>

<http://www.luxmanual.com>

<http://aubethermostatmanual.com>

Golf course search by state

<http://golfingnear.com>

Email search by domain

<http://emailbydomain.com>

Auto manuals search

<http://auto.somanuals.com>

TV manuals search

<http://tv.somanuals.com>