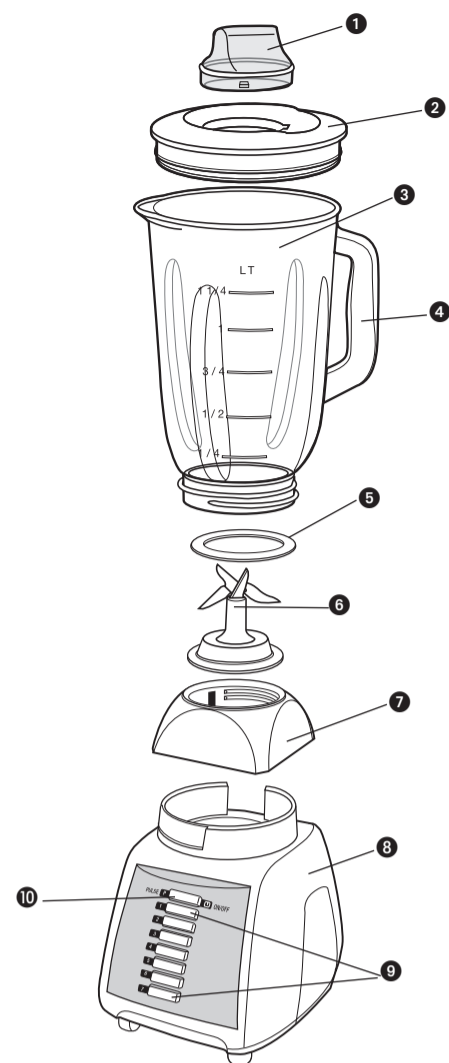


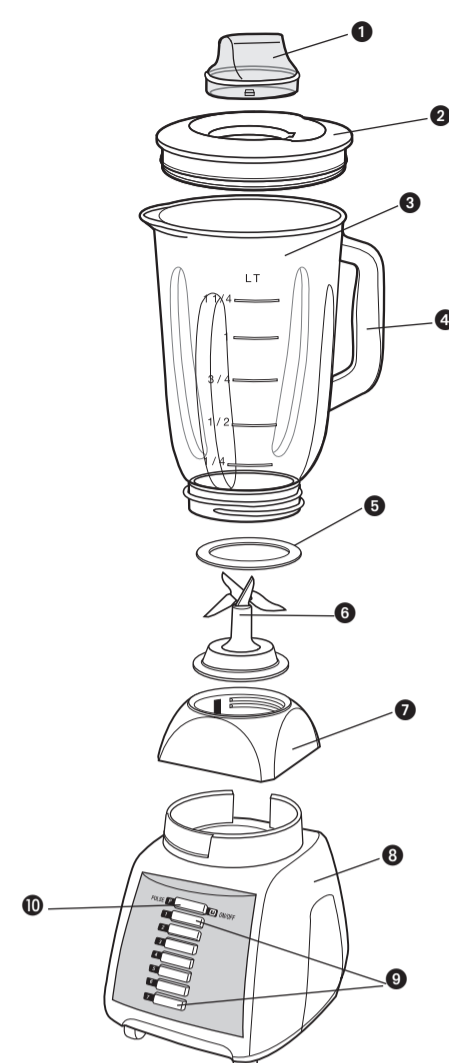


Este producto puede variar ligeramente del que aparece ilustrado.



1. Tapón con medidor
2. Tapa
3. Jarra de vidrio 1.25 L/5 tazas
4. Asa
5. Junta
6. Cuchillas
7. Base de la jarra
8. Base de la unidad
9. Botones de velocidad
10. Botón de Pulso y On/Off (encendido/apagado)

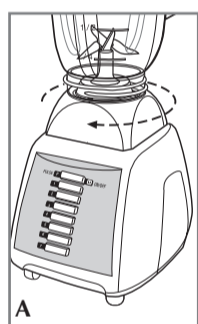
Product may vary slightly from what is illustrated.



1. Lid cap
2. Lid
3. 42 Oz./5 cup glass jar
4. Handle
5. Gasket
6. Blade assembly
7. Jar base
8. Unit base
9. Speed buttons
10. Pulse and On/Off button

#### INSTALACIÓN DE LA JARRA

1. Después de desembalar, antes de usar la licuadora por primera vez, lave todas sus partes con excepción de la base.
2. Coloque la junta sobre el montaje de las cuchillas.
3. Coloque las cuchillas dentro de la base de la jarra y gire la base hacia la derecha hasta quedar ajustada (A).
4. **Sistema de seguro de cierre (Para 220V modelos solamente):** Una vez instaladas las cuchillas en la jarra, coloque la jarra sobre la base de la unidad y gírela hacia el candado (A) hasta quedar fija. El seguro de cierre ha encajado apropiadamente si puede usted sujetar el asa de la jarra y alzar la unidad completa de una sola vez.

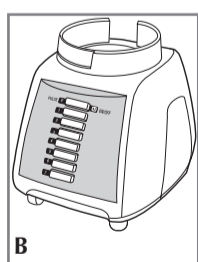


#### Como usar

Este producto es solamente para uso doméstico.

**Solamente para los modelos de 120V** - Su unidad contiene un sistema de protección el cual apaga la unidad automáticamente para evitar recalentamiento del motor.

1. Asegúrese que el control de la licuadora esté en la posición Off (apagado) y conecte el cable a una toma de corriente standard.
2. Antes de licuar los alimentos, introdúzcalos en la jarra y tápela.
3. Asegúrese que el tapón de medir de la tapa esté bien colocado. Cuando triture alimentos duros, mantenga una mano sobre la tapa.
4. Escoja la velocidad que mejor realice la función deseada para los alimentos o bebidas.
5. Una vez que termine de licuar, oprima el botón On/Off (encendido/apagado).



6. Para las funciones de licuado rápido y delicado use el botón del control de pulso por unos cuantos segundos, luego suéltelo (B). Al soltarse este botón, la licuadora se apaga automáticamente.
7. Si desea agregar ingredientes a medio licuar, retire el medidor de la tapa e introdúzcalos a través de la abertura.
8. Para retirar la jarra de la base, sujétela del asa y gírela hacia el símbolo (A) para desengancharla.
9. Retire la tapa para verter el contenido.

Consulte la guía de las siete (7) funciones de la licuadora	
1. Agitar (STIR):	Apropiada para fortificar los jugos y las bebidas congeladas.
2. Mezclar (MIX):	Útil preparar aderezos de ensaladas, mayonesa y mezclas para los panqueques y los waffles.
3. Combinar (BLEND):	Para las malteadas de leche y las salsas
4. Picar (CHOP):	Para preparar salsas, picar pan, migas de galletas, carnes cocidas, nueces y vegetales.
5. Rallar (GRATE):	Para rallar los quesos duros.
6. Deshacer (PUREE):	Útil al preparar los alimentos para el bebé y para deshacer las sopas calientes.
7. Licuar (LIQUIFY):	Práctica para moler los granos de café, para licuar fruta y para triturar hielo.

#### Consejos Prácticos:

- Cuando mezcle líquidos calientes, afloje el tapón de medir de la tapa y manténgalo entreabierto; jamás exceda el nivel de llenado de la jarra por 3/4.
- Para limpiar la licuadora rápidamente, llene la jarra hasta la mitad con agua caliente y añada un par de gotas de detergente líquido. Ajuste el aparato a la posición de mezclado (MIX), deje funcionar unos segundos, escurra y seque bien.
- Esta licuadora no es recomendada para deshacer papas, para batir crema ni claras de huevo a punto de nieve, para rallar quesos suaves ni para moler carnes, como tampoco para extraer jugos de fruta ni de vegetales.

#### Cuidado y limpieza

El aparato no contiene piezas reparables por el consumidor. Para servicio, acuda a personal de asistencia calificado.

#### LIMPIEZA

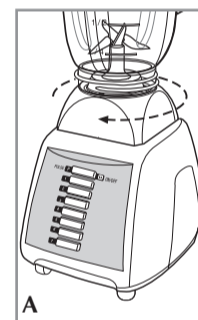
1. Antes de limpiar, apague y desconecte la licuadora. Gire la jarra hacia el símbolo (A), retire la jarra y lávela. Para facilitar la limpieza, enjuague las partes de inmediato después de licuar. Las partes de la licuadora pueden lavarse a mano.
2. No sumerja la base en ningún líquido. Limpie la base de la licuadora con un paño humedecido y séquela bien. Elimine las manchas persistentes frotándola con una esponja humedecida con un limpiador no abrasivo.

Nota: No use almohadillas ni limpiadores abrasivos en ninguna de las partes ni en el acabado de la licuadora.

3. Lave las partes removibles a mano o en una máquina lavaplatos. La tapa, el tapón de medir, y las cuchillas deben colocarse siempre en la bandeja superior de la máquina. La jarra debe colocarse en la bandeja inferior de la máquina lavaplatos. No coloque la jarra ni las partes en líquidos hirviendo.

#### BLENDER JAR ASSEMBLY

1. After unpacking the blender, before first use, wash all parts except the unit base.
2. Put the gasket on top of the blade assembly.
3. Place the blade assembly into the jar base and turn the jar base clockwise until tight (A).
4. **Interlock System (220V models only):** Place the assembled jar onto the unit base and turn toward lock (A) until secured in place. You've engaged the Interlock System. Lift the jar handle and the entire blender lifts together as one unit.

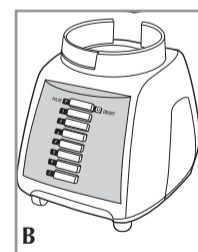


#### How to Use

This product is for household use only.

**120 V Models Only** - Your unit has a motor overheating protection system that automatically shuts off the motor.

1. Make sure the unit is OFF and plug the cord into a standard electrical outlet.
2. Place the food into the jar and the lid on the jar before blending.
3. Make sure that the lid cap is in place. When crushing hard foods, keep one hand on the lid.
4. Choose the speed that best suits your task for food or beverage blending.
5. When finished blending, press the On/Off button.
6. For quick or delicate blending tasks use the Pulse button for a few seconds, then release (B). Releasing the Pulse button automatically turns off the blender.
7. To add ingredients while the blender is on, remove the lid cap and drop ingredients through the lid opening.
8. To remove the jar, grasp the handle, twist toward the unlock (A) and lift it from the unit base.
9. Remove the lid before pouring.



Review guide for 7 speed blender functions:	
1. STIR:	reconstituting frozen juices and drink mixes
2. MIX:	salad dressings, mayonnaise, pancake and waffle mixes
3. BLEND:	milk shakes and gravies
4. CHOP:	bread and cookies crumbs, chopping cooked meats nuts and vegetables, preparing salsas
5. GRATE:	grating hard cheeses.
6. PUREE:	preparing baby foods and blending hot soups.
7. LIQUIFY:	grinding coffee beans, preparing smoothies, crushing ice

#### Useful Tips

- When blending hot liquids loosen lid cap and keep slightly ajar and never fill blender more than 3/4 full.
- To clean blender quickly, fill 1/2 full with hot water and add a drop or two of liquid detergent. Blend on "mix" several seconds and rinse clean.
- Do not try to whip potatoes, egg whites or heavy cream, grate soft cheeses, grind raw meat or extract juices from fruits or vegetables with a blender.

#### Care and Cleaning

This product contains no user serviceable parts. Refer service to qualified service personnel.

#### CLEANING

1. Before cleaning, turn off and unplug the unit. Twist to unlock (A), lift the jar off the unit base, and rinse. For easier cleanup, rinse parts immediately after blending. Parts may be hand-washed.
2. Do not immerse the base in liquid. Wipe the unit base with a damp cloth and dry thoroughly. Remove stubborn spots by rubbing with a damp cloth and nonabrasive cleaner.

Note: If liquids spill into the base, wipe with a damp cloth and dry thoroughly. Do not use rough scouring pads or cleansers on parts or finish.

3. Removable parts can be washed by hand or in a dishwasher. Lid, lid cap, and blade assembly should be placed in the top rack only. The jar is bottom rack dishwasher-safe. Do not place jar or parts in boiling liquids.

## Free Manuals Download Website

<http://myh66.com>

<http://usermanuals.us>

<http://www.somanuals.com>

<http://www.4manuals.cc>

<http://www.manual-lib.com>

<http://www.404manual.com>

<http://www.luxmanual.com>

<http://aubethermostatmanual.com>

Golf course search by state

<http://golfingnear.com>

Email search by domain

<http://emailbydomain.com>

Auto manuals search

<http://auto.somanuals.com>

TV manuals search

<http://tv.somanuals.com>