



SAVE THIS USE AND CARE BOOK

LEASE ESTE INSTRUCTIVO ANTES DE USAR EL PRODUCTO

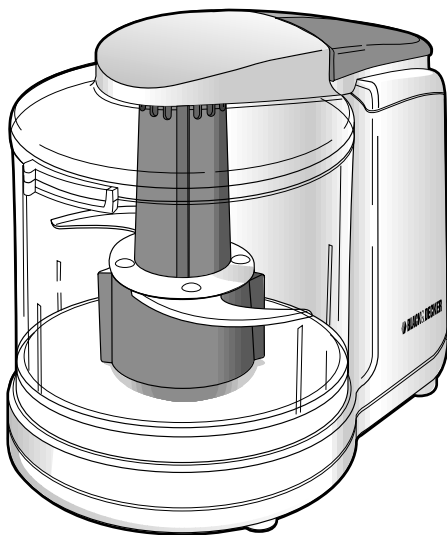
CONSERVER CE GUIDE D'ENTRETIEN ET D'UTILISATION

2-Speed Super Chopper™

Food Processor (English)

Procesadora de Alimentos (Español)

Robot de cuisine (Français)



Household Products Limited de
México S. de R.L. de C.V.
120W 120V~ 50/60Hz

U.S.A./CANADA 1-800-231-9786
MEXICO 9-1-800-50833

<http://www.householdproductsinc.com>

MODEL/MODELO/MODÈLE SC400

Download from [Www.Somanuals.com](http://www.Somanuals.com). All Manuals Search And Download.

IMPORTANT SAFEGUARDS

When using electrical appliances, in order to reduce the risk of fire, electric shock, and/or injury, basic safety precautions should always be followed, including the following:

■ **Read all instructions.**

- To protect against risk of electrical shock, do not immerse Base, cord, or plug in water or other liquid. To clean, wipe exterior with a damp cloth.
- Close supervision is necessary when any appliance is used by or near children.
- Unplug from outlet when not in use, before putting on or taking off parts, and before cleaning. To unplug, grasp plug and pull straight out from outlet. Never pull cord.
- Avoid contacting moving parts.
- Do not operate any appliance with a damaged cord or plug or after the appliance malfunctions or is dropped or damaged in any manner. Return appliance to the nearest authorized service facility for examination, repair, or adjustment.
- The use of attachments not recommended or sold by the appliance manufacturer may cause fire, electric shock, or injury.
- Do not use outdoors.
- Do not let cord hang over edge of table or counter, or touch hot surfaces including the stove.
- The Blade is sharp. Handle carefully. Store out of reach of children.
- To reduce the risk of injury, never place Knife Blade on Base without first putting Bowl properly in place. Make sure Motor and Knife Blade have stopped completely before removing Cover.
- Do not attempt to defeat the Cover interlock mechanism.
- This appliance is intended for processing small quantities of food for immediate consumption. This appliance is not intended to prepare large quantities of food at one time.
- Keep hands and utensils away from cutting blade while chopping food to reduce the risk of injury to persons or damage to the food chopper. A scraper may be used but only when the food chopper is not running.
- This product has a "pulse action" feature. Avoid running the motor continuously in this mode for periods over 1 minute.
- Do not operate the appliance when empty.
- Be certain Cover is locked securely in place before operating appliance.
- Check Bowl for presence of foreign objects before operating.
- This appliance is intended for household use only, not for commercial or industrial use.

SAVE THESE INSTRUCTIONS

INSTRUCCIONES DE SEGURIDAD

Cuando se usan aparatos electrónicos, para reducir el riesgo de incendio, choque eléctrico, y/o lesiones personales, deben tomarse algunas precauciones incluyendo las siguientes:

- **Por favor lea todas las instrucciones.**
- Para evitar el riesgo de un choque eléctrico, no sumerja el cable, el enchufe o la base del motor en agua o cualquier otro líquido. Para limpiar, utilice un paño humedecido.
- La supervisión de un adulto es necesaria cuando el aparato sea usado cerca de o por un niño.
- Desconecte cuando no esté en uso, cuando le quite o le ponga sus accesorios, o cuando lo limpie. Para desconectar, sujete el enchufe y saque del tomacorriente. No jale el cable.
- Evite el contacto con las partes en movimiento.
- No opere ningún aparato eléctrico si el cable y/o el enchufe han sido dañados. Si el aparato no funciona o ha sufrido algún daño, devuélvalo a un centro de servicio autorizado para que lo examinen, reparen o ajusten.
- El uso de accesorios no recomendados por el fabricante del aparato puede causar incendio, choque eléctrico o lesiones personales.
- No use a la intemperie.
- No permita que el cable cuelgue de la orilla de la mesa o del mostrador o tenga contacto con superficies calientes.
- La cuchilla tiene filo. Manéjela con cuidado y manténgala fuera del alcance de los niños.
- Para evitar lesiones personales, nunca coloque la cuchilla en la base sin antes haber puesto el recipiente en su lugar. Asegúrese que el motor y la cuchilla hayan parado antes de remover la tapa.
- No trate de forzar la tapa para cerrarla.
- Esta unidad ha sido diseñada para procesar alimentos en cantidades pequeñas.
- Para reducir el riesgo de lesiones personales y/o daño al procesador, mantenga alejadas las manos y los utensilios de cocina mientras esté en funcionamiento la unidad. Espere hasta que hayan parado las cuchillas completamente antes de limpiar el recipiente.
- Este producto tiene un mecanismo de pulso. Evite operar el motor continuamente por más de 1 min.
- No opere la unidad cuando esté vacía.
- Asegúrese que la tapa esté bien cerrada antes de operar.

(indicaciones continúan adentro)

IMPORTANTES MISES EN GARDE

Lorsqu'on utilise un appareil électrique, il faut toujours respecter certaines règles de sécurité fondamentales afin de prévenir les risques d'incendies, de secousses électriques ou de blessures, notamment les suivantes.

■ Lire toutes les directives.

- Afin d'éviter les risques de secousses électriques, ne pas immerger le socle, le cordon ni la fiche de l'appareil. Pour le nettoyer, en essuyer les surfaces extérieures à l'aide d'un chiffon humide.
- Exercer une étroite surveillance lorsqu'on utilise l'appareil près d'un enfant ou lorsque ce dernier s'en sert.
- Débrancher l'appareil avant de le nettoyer, lorsqu'on en remplace les accessoires et lorsqu'on ne s'en sert pas. Pour le débrancher, en saisir la fiche et la retirer de la prise électrique. Ne jamais tirer sur le cordon.
- Éviter de toucher aux pièces en mouvement.
- Ne pas utiliser un appareil dont la fiche ou le cordon est abîmé, qui présente un problème de fonctionnement, qui est tombé par terre ou qui est endommagé. Le rapporter au centre de service autorisé de la région pour le faire examiner, réparer ou régler.
- L'utilisation d'accessoires non recommandés ni vendus par le fabricant présente des risques d'incendies, de secousses électriques ou de blessures.
- Ne pas utiliser l'appareil à l'extérieur.
- Ne pas laisser pendre le cordon d'une table ou d'un comptoir, ni le laisser entrer en contact avec une surface chaude.
- Le couteau est tranchant; il faut le manipuler avec précaution. Le ranger hors de la portée des enfants.
- Afin d'éviter de se blesser, toujours bien ajuster le bol avant d'installer le couteau sur le socle. Attendre l'immobilisation complète du couteau et du moteur avant de retirer le couvercle.
- Ne pas essayer de rendre inopérant le mécanisme de verrouillage du couvercle.
- Le présent appareil est conçu pour préparer de petites quantités d'aliments pour consommation immédiate, et non de grandes quantités d'aliments à la fois.
- Éloigner les doigts et les ustensiles du couteau en service afin de réduire les risques de blessures ou de dommages. On peut seulement utiliser une spatule lorsque l'appareil n'est pas en service.
- L'appareil est doté d'un mode de fonctionnement intermittent. Éviter de laisser le moteur fonctionner dans ce mode sans arrêt pendant plus de une minute.

(suite à l'intérieur)

FULL ONE-YEAR WARRANTY

Household Products, Inc. warrants this product against any defects that are due to faulty material or workmanship for a one-year period after the original date of consumer purchase or receipt as a gift. This warranty does not include damage to the product resulting from accident or misuse. If the product should become defective within the warranty period, we will repair it or elect to replace it free of charge. We will return your product, transportation charges prepaid, provided it is delivered prepaid to any Black & Decker Company-Owned or Authorized Household Appliance Service Center.

This warranty gives you specific legal rights and you may also have other rights which vary from state to state or province to province. Answers to any questions regarding warranty or service locations may be obtained by calling Consumer Assistance and Information toll free: 1-800-231-9786.

UN AÑO COMPLETO DE GARANTIA

Household Products, Inc. garantiza este producto contra cualquier defecto originado por fallas en los materiales o en la mano de obra por un período de un año a partir de la fecha original de compra. Esta garantía no incluye daños al producto ocasionados por accidentes, mal uso o reparaciones por talleres no autorizadas por Black & Decker. Si el producto resulta con defectos dentro del período de garantía lo repararemos o reemplazaremos de ser necesario, sin cargo alguno. Para que esta garantía sea válida debe presentar el producto con su recibo de compra y/o la tarjeta de registro correspondiente. Esta garantía le otorga derechos específicos, y usted podría tener otros que pueden variar en su país. Si tiene alguna pregunta, comuníquese con una sucursal o centro de servicio Black & Decker más cercano.

GARANTIE COMPLÈTE DE UN AN

Household Products, Inc. garantit le produit pour un an à compter de la date d'achat ou de réception en cadeau, contre tout vice de matière ou de fabrication. La garantie ne couvre pas les dommages causés par un accident ou une mauvaise utilisation. Advenant le fonctionnement irrégulier du produit dans les délais prescrits, il sera réparé ou remplacé, à notre gré, sans frais. Le produit sera retourné, port payé, s'il a été envoyé, port payé, à un centre de service autorisé Black & Decker.

Les modalités de la présente garantie donnent des droits légaux spécifiques. L'utilisateur peut également se prévaloir d'autres droits selon l'état ou la province qu'il habite. Adresser toute question relative à la garantie et au service en communiquant sans frais avec le service à la clientèle au 1 (800) 231-9786.

* **BLACK & DECKER** is a trademark of The Black & Decker Corporation, Towson, Maryland, USA

* **Marca registrada de The Black & Decker Corporation, Towson, Maryland, E.U.**

* **Marque de commerce déposée de la société The Black & Decker Corporation, Towson, Maryland, É.-U.**

NEED HELP?

Service, if necessary, must be performed by a Black & Decker Company-Owned or Authorized Household Appliance Service Center. The Service Center nearest you can be found in the yellow pages of your phone book under "Appliances-Small-Repairing."

If mailing or shipping your Can Opener, pack it carefully in any sturdy carton with enough material to prevent damage. Include a note describing the problem to our Service Center and be sure to give your return address. We also suggest that you insure the package for your protection.

¿NECESITA AYUDA?

Si necesita ayuda, acuda a un centro de servicio autorizado o propio de Black & Decker. Puede encontrar un centro cercano a Ud. buscando en las páginas amarillas de la guía telefónica bajo, "Reparación de enseres menores".

Si envía por correo la unidad, empáquela con cuidado en un cartón resistente con suficiente material de empaque para evitar cualquier daño. Por favor incluya una nota para nuestro centro de servicio describiendo el problema. No se olvide de anotar su dirección y su número telefónico. Para su propia protección le sugerimos enviar el paquete asegurado.

BESOIN D'AIDE?

Confier l'entretien de l'appareil, le cas échéant, à un centre de service Black & Decker ou à un atelier d'entretien autorisé. L'adresse du centre de service de la région se trouve à la rubrique «Appareils électroménagers - Petits - Réparations» des Pages Jaunes.

Lorsqu'on doit expédier l'appareil par la poste ou par messagerie, l'emballer soigneusement dans un emballage robuste avec suffisamment de matériau d'emballage afin d'éviter les dommages. Inclure une note décrivant le problème à l'attention du personnel du centre de service et ne pas oublier d'indiquer l'adresse de retour. Il est également conseillé d'assurer les colis.



Listed by Underwriters Laboratories Inc.

NOM Approved

Product made in People's Republic of China

Copyright © 1996 -1999 Household Products, Inc.

Pub. No. 168633-34-RV01

Printed in People's Republic of China



Enlistado por Underwriters Laboratories, Inc.

Aprobado por NOM

Producto hecho en la República Popular China

IMPORTADOR-Household Products Limited de México

S. de R.L. de C.V. Acceso III No. 26 Fracc.

Industrial B. Juárez C.P. 76120, Querétaro, QRO.

Teléfono: (42) 11-7800

Impreso en la República Popular China

Certifié par l'organisme *Underwriters Laboratories, Inc.*

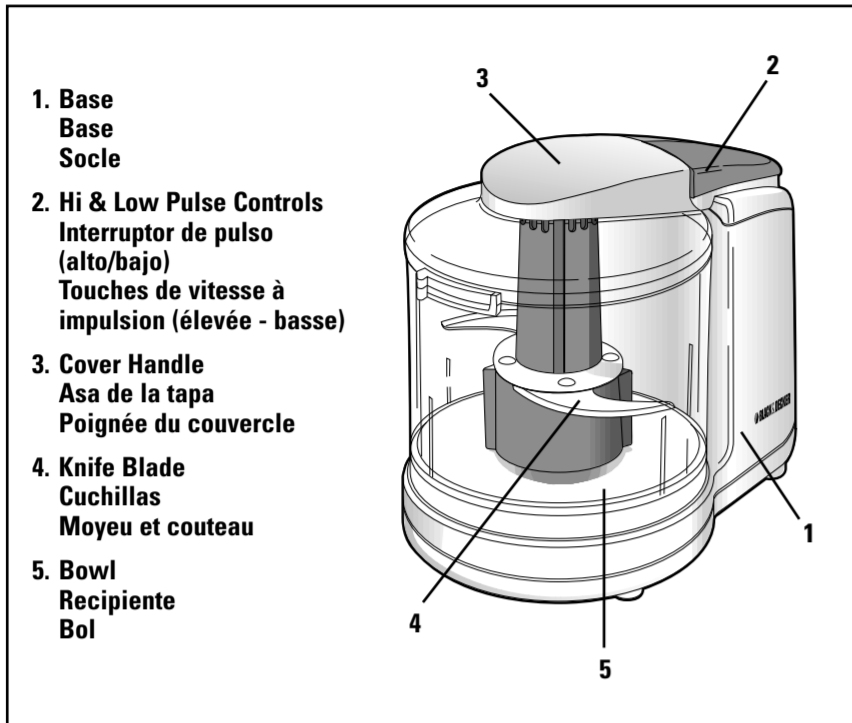
Approuvé par l'organisme NOM

Fabriquée en République populaire de Chine

Imprimé en République populaire de Chine

POLARIZED PLUG

This appliance has a polarized plug—one blade is wider than the other. As a safety feature, this plug will fit into a polarized outlet only one way. If the plug does not fit fully into the outlet, reverse it and try again. If it still does not fit, contact an electrician. **Do not attempt to defeat this safety feature.**



How To Use & Clean-English

Before using for the first time and to clean, wash the Bowl, Cover, and Knife Blade in warm, sudsy water and dry thoroughly. All of these parts are dishwasher-safe. Wipe off the Base with a damp cloth; do not immerse Base in water.

ASSEMBLING THE UNIT

- On a counter or other flat surface, place the Bowl onto the Base lining up the Bowl Tab to the Locking Base Slot.
- Turn clockwise until the Bowl locks. (A)
- Slide the Knife Blade down over the shaft. Be careful not to touch the Blade as it is extremely sharp.
- Place the Cover on the Bowl, with the Extended Tab on the same side as the Base Slot. Turn the Cover clockwise into the Base Slot as far as it will go. The Cover Handle will line up with the 2-speed controls. (B)

NOTE: For your protection, this unit has a Cover Interlock System. **The unit will not operate unless the Extended Tab is correctly located inside the Base Slot.** Do not attempt to operate the unit without the Cover being correctly placed.

CHOPPING / MINCING

- To use, remove the Cover and place up to 1½ cups of dry food in the Bowl. (See "Chopping Guide")
- Place the Cover on the Bowl and turn to lock into place.
- Use the low speed (I) for coarse chopping and the high speed control (II) for fine mincing and processing. The longer you depress either pulse control, the finer the texture.
- If the unit does not operate, be sure the Bowl Locking Tabs are properly positioned, and the Cover properly aligned. The parts are designed to "lock" into position.
- Be sure the Blade stops turning completely before removing the Cover. Unplug the unit, remove the cover, and grasp the plastic blade hub. Carefully pull the Knife Blade straight up. Remove the Bowl and empty the processed food. Do not use Bowl for storing food.

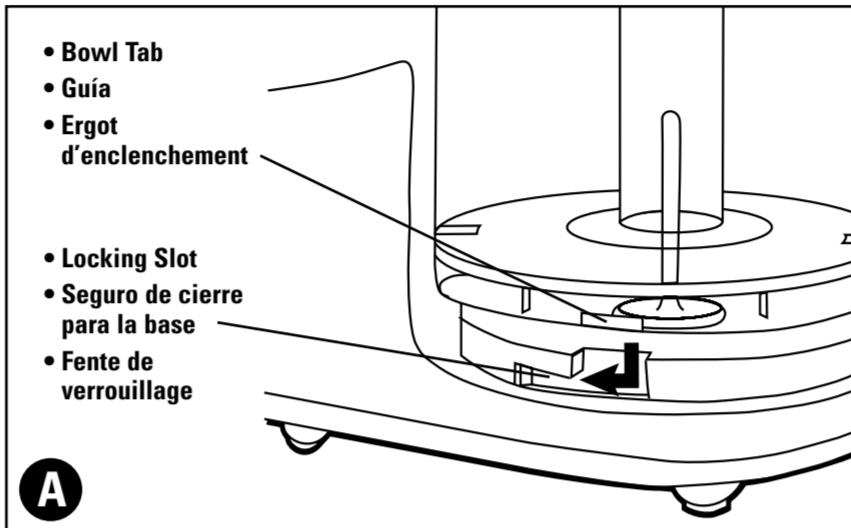
FOOD	PREPARATION HINTS
Bread	Up to 2 slices, break each slice into 6-8 pieces.
Carrots/Celery/Peppers	Cut into 1/2" pieces. Use up to 1-1/2 cups.
Chocolate Chips	Up to 1/2 cup chips. Process 30-50 seconds.
Eggs-Hard-Cooked	Peel; cut crosswise into quarters. Use up to 3 eggs.
Garlic	Peel. Use 1 or more large cloves.
Mushrooms	Quarter for best results. Use up to 1 cup. Pulse to desired texture.
Nuts-Soft	Add up to 1-1/2 cups at a time; less for a more coarse texture.
Onions	Peel up to 2 medium (2" diameter) onions or 4 small (1-1/2" diameter). Cut each into 6 pieces. Pulse to chop or mince.
Parsley (leaves only)	Add 3/4 - 1 cup; process about 60 seconds.

- Antes de operar, asegúrese que no hayan objetos ajenos a la unidad.
- Este producto ha sido diseñado solamente para uso doméstico y no para uso industrial o comercial

CONSERVE ESTAS INSTRUCCIONES

ENCHUFE POLARIZADO

Esta unidad cuenta con un enchufe polarizado (un contacto es más ancho que el otro). Para reducir el riesgo de un choque eléctrico, el enchufe se ajusta únicamente a un tomacorriente polarizado. Si el enchufe no se ajusta en su contacto, inviértalo. Si aún así no se ajusta, busque la ayuda de un electricista calificado. **Por ningún punto trate de alterar esta medida de seguridad modificando el enchufe.**



Como usar y limpiar-Español

Para usar por primera vez y para limpiar, desconecte la unidad. Lave el recipiente, la tapa, y la cuchilla en agua tibia con un poco de detergente. Todas las partes pueden lavarse en el lavaplatos. Limpie la base con un paño humedecido; no la sumerja en agua.

PARA ARMAR LA UNIDAD

- En una superficie plana, coloque el recipiente sobre la base alineando el seguro de cierre del recipiente con el de la base.
- Gire hacia la derecha hasta que quede cerrado. (A)
- Deslice las cuchillas sobre la guía. Tenga cuidado con las cuchillas; tienen mucho filo.
- Coloque la tapa sobre el recipiente, con la pestaña del mismo lado del seguro de cierre de la base. Gire la tapa hacia la derecha. El asa de la tapa se alinea con el interruptor de pulso. (B)

NOTA: Para su protección esta unidad cuenta con un seguro de cierre para la tapa. **La unidad no funcionará si la pestaña no está alineada con la base.** No trate de operar la unidad si la tapa no está bien asegurada.

PARA CORTAR Y PICAR

- Para operar, retire la tapa y coloque 1 1/2 tazas de alimentos secos. (Consulte "Guía para picar".)
- Coloque la tapa sobre el recipiente y gírela hasta que cierre.
- Use la velocidad baja (1) para cortar porciones gruesas y la alta (II) para picar y procesar. Entre más tiempo oprima cualquiera de los dos controles, más fina será la textura de los alimentos.
- Si no funciona el cortador, asegúrese que los seguros de cierre de la base y de la tapa estén alineados. Las partes han sido diseñadas para cerrar con seguro.
- No retire la tapa antes de que las cuchillas hayan parado completamente. Desconecte la unidad. Quite la tapa y sujete la guía plástica de las cuchillas; sáquelas con cuidado. Retire el recipiente y vierta los alimentos procesados. No utilice el recipiente para almacenar alimentos.

ALIMENTOS	CONSEJOS DE PREPARACION
Pan	Hasta 2 rebanadas, corte cada rebanada en 6- 8 pedazos.
Zanahorias/ Apio/ Pimientos	Corte en pedazos de 1/2 ". Use hasta 1- 1/2 tazas
Chocolatitos	Hasta 1/2 taza, procese 30-50 segundos.
Huevos cocidos	Pele, corte en cuartas partes- 3 a la vez
Ajo	Pele 1 diente o más.
Hongos	Para mejor resultado parta en 4, hasta 1 taza. Defina el tamaño con el interruptor de pulso.
Nueces-blandas	Agregue hasta 1 1/2 a la vez; menos para texturas más gruesas.
Cebollas	Pele 2 medianas(2" en diámetro) o 4 pequeñas (1-1/2 " en diámetro). Córtelas en 6 pedazos. Use el interruptor de pulso para cortar o picar.
Perejil (solamente las hojas)	Agregue de 3/4 - 1 taza; procese por 60 seg.

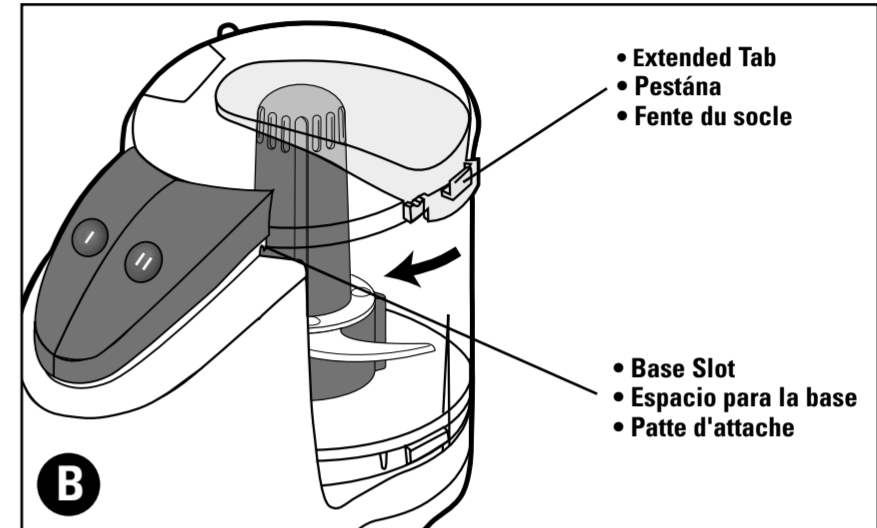
Download from www.Somanuals.com. All Manuals Search And Download.

- Ne pas faire fonctionner l'appareil à vide.
- S'assurer que le couvercle est bien verrouillé en place avant de faire fonctionner l'appareil.
- Avant de se servir de l'appareil, s'assurer que le bol ne contient aucun objet pouvant gêner son fonctionnement.
- Le présent appareil est conçu pour une utilisation domestique seulement et non, pour une utilisation commerciale ou industrielle.

CONSERVER CES MESURES.

FICHE POLARISÉE

L'appareil est muni d'une fiche polarisée (une lame plus large que l'autre). Afin de réduire les risques de secousses électriques, ce genre de fiche n'entre que d'une façon dans une prise polarisée. Lorsqu'on ne peut insérer la fiche à fond dans la prise, il faut tenter de le faire après avoir inversé les lames de côté. Si la fiche n'entre toujours pas dans la prise, il faut communiquer avec un électricien certifié. **Il ne faut pas neutraliser ce dispositif de sécurité.**



Utilisation et entretien-Français

Avant la première utilisation et lors de l'entretien, laver le bol, le couvercle et le couteau dans de l'eau chaude savonneuse puis bien les assécher. Toutes ces pièces vont au lave-vaisselle. Essuyer les surfaces extérieures du socle à l'aide d'un chiffon humide. Ne pas immerger le socle.

ASSEMBLAGE

- Sur le dessus d'un comptoir ou sur une autre surface plane, installer le bol sur le socle en alignant les ergots d'enclenchement du bol sur les fentes de verrouillage du socle.
- Faire tourner dans le sens horaire jusqu'à ce que le bol s'enclenche en place (A).
- Faire glisser le couteau sur l'arbre. Éviter de toucher au couteau car il est très tranchant.
- Placer le couvercle sur le bol en alignant la patte d'attache sur la fente du socle. Faire tourner le couvercle au maximum dans la fente du socle. La poignée du couvercle est alors alignée sur les touches de vitesse (B).

NOTE : L'appareil est muni d'un couvercle à mécanisme de verrouillage dans le but de protéger l'utilisateur. **Il fonctionne seulement lorsque la patte d'attache est bien placée dans la fente du socle.** Ne pas essayer de faire fonctionner lorsque le couvercle n'est pas bien en place.

HACHAGE - ÉMINÇAGE

- Pour se servir de l'appareil, en retirer le couvercle et placer un maximum de 375 ml (1 1/2 t) d'aliments secs dans le bol (consulter le guide pour le hachage).
- Installer le couvercle sur le bol et le faire tourner jusqu'à ce qu'il s'enclenche en place.
- Se servir de la basse vitesse (I) pour hacher grossièrement et de la vitesse élevée (II) pour émincer et traiter finement. Les deux touches sont à fonctionnement intermittent; plus la touche est maintenue enfoncée, plus le traitement est fin.
- Lorsque le hachoir ne fonctionne pas, vérifier si les ergots d'enclenchement du bol et la patte d'attache du couvercle sont bien en place. Ces pièces doivent être verrouillées en place.
- Attendre l'immobilisation complète du couteau avant de retirer le couvercle. Débrancher l'appareil. Retirer le couvercle et saisir le moyeu en plastique du couteau. Sortir le couteau avec soin en le tirant vers le haut. Enlever le bol et le vider. Ne pas ranger d'aliments dans le bol.

ALIMENT	CONSEILS PRATIQUES
Ail	Peler les gousses. On peut hacher plus de une grosse gousse à la fois.
Carottes, céleri, poivrons	Couper en languettes de 12,7mm (1/2 po). Hacher un maximum de 375 ml (1 1/2 t) à la fois.
Champignons	Les couper en quatre pour optimiser les résultats. Hacher un maximum de 250 ml (1 t) à la fois. Traiter jusqu'à l'obtention de la consistance voulue.
Brisures de chocolat	Hacher un maximum de 125 ml (1/2 t) à la fois. Traiter de 30 à 50 secondes.
Noix - tendres	Traiter un maximum de 375 ml (1 1/2 t) à la fois; en préparer une plus petite quantité pour hacher grossièrement.
Oeufs - cuits durs	Les écailler, les couper en quatre et en hacher un maximum de trois à la fois.
Oignons	Peler un maximum de 2 oignons moyens (5 cm (2 po) de diamètre) ou de 4 petits oignons (3,8 cm (1 1/2 po) de diamètre). Les couper en six morceaux chacun. Traiter en mode intermittent jusqu'à la consistance voulue.
Pain	Ne traiter que deux tranches à la fois. Couper chaque tranche en six ou huit morceaux.
Persil - sans les tiges	Hacher entre 187,5 ml et 250 ml (3/4 - 1 t) pendant environ 60 secondes.

Free Manuals Download Website

<http://myh66.com>

<http://usermanuals.us>

<http://www.somanuals.com>

<http://www.4manuals.cc>

<http://www.manual-lib.com>

<http://www.404manual.com>

<http://www.luxmanual.com>

<http://aubethermostatmanual.com>

Golf course search by state

<http://golfingnear.com>

Email search by domain

<http://emailbydomain.com>

Auto manuals search

<http://auto.somanuals.com>

TV manuals search

<http://tv.somanuals.com>