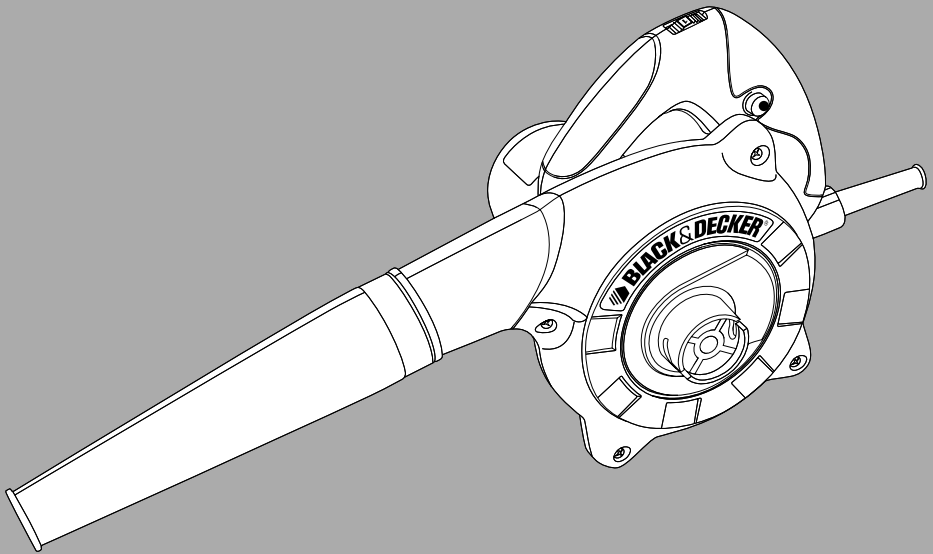


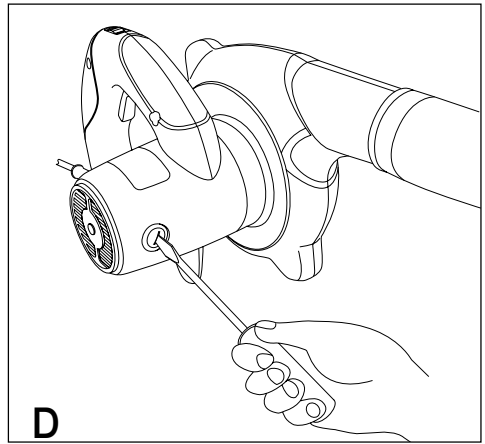
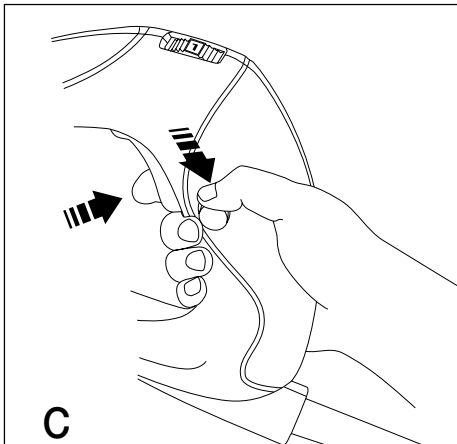
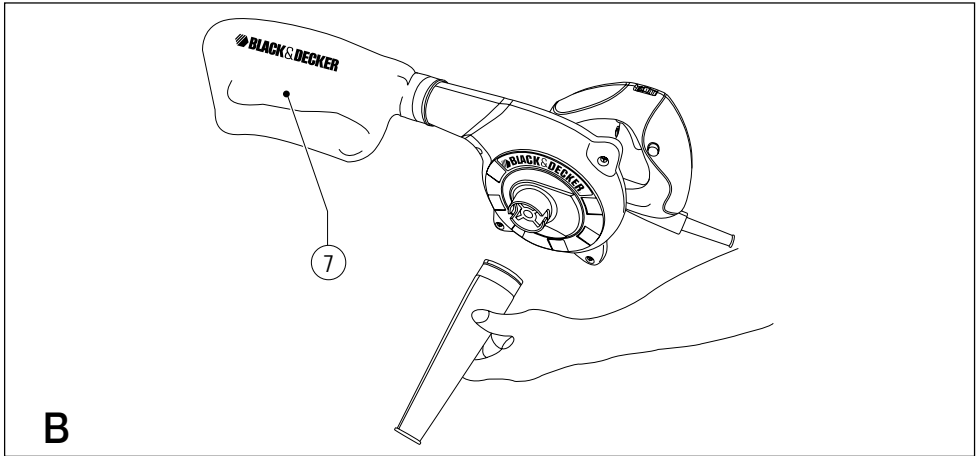
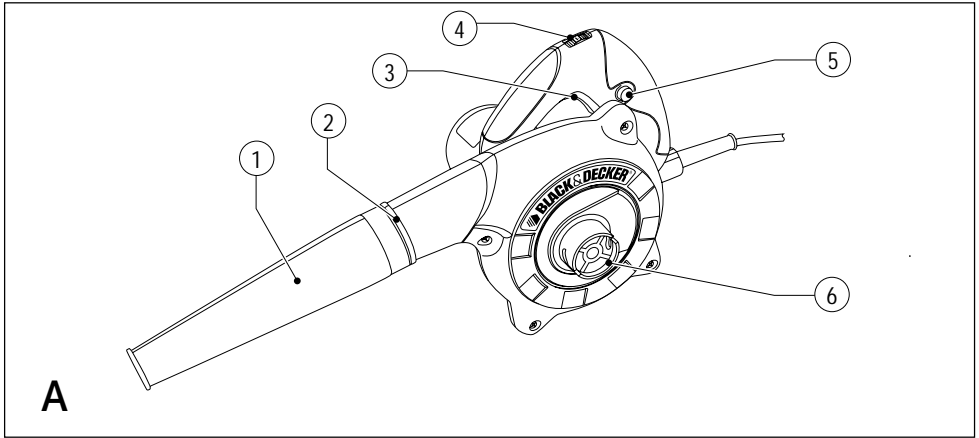
 **BLACK & DECKER®**



www.blackanddecker.ae

KTX5000

Download from Www.Somanuals.com. All Manuals Search And Download.



Parts Identification

1. Nozzle
2. Blast Port
3. Trigger Switch
4. Variable Speed Knob
5. Lock-On Button
6. Suction Port
7. Dust Bag

Intended use

Your Black & Decker Blower has been designed for blowing & cleaning applications, as well as light suction purpose.

General safety rules

Warning! Read all instructions. Failure to follow all instructions listed below may result in electric shock, fire and/or serious injury. The term "power tool" in all of the warnings listed below refers to your mains operated (corded) power tool or battery operated (cordless) power tool. **SAVE THESE INSTRUCTIONS.**

1. Work area

- a. Keep work area clean and well lit. Cluttered and dark areas invite accidents.
- b. Do not operate power tools in explosive atmospheres, such as in the presence of flammable liquids, gases or dust. Power tools create sparks which may ignite the dust or fumes.
- c. Keep children and bystanders away while operating a power tool. Distractions can cause you to lose control.

2. Electrical safety

- a. Power tool plugs must match the outlet. Never modify the plug in any way. Do not use any adapter plugs with earthed (grounded) power tools. Unmodified plugs and matching outlets will reduce risk of electric shock.
- b. Avoid body contact with earthed or grounded surfaces such as pipes, radiators, ranges and refrigerators. There is an increased risk of electric shock if your body is earthed or grounded.
- c. Do not expose power tools to rain or wet conditions. Water entering a power tool will increase the risk of electric shock.
- d. Do not abuse the cord. Never use the cord for carrying, pulling or unplugging the power tool. Keep cord away from heat, oil, sharp edges or moving parts. Damaged or entangled cords increase the risk of electric shock.
- e. When operating a power tool outdoors, use an extension cord suitable for outdoor use. Use of a cord suitable for outdoor use reduces the risk of electric shock.

3. Personal safety

- a. Stay alert, watch what you are doing and use common sense when operating a power tool. Do not use a power tool while you are tired or under the influence of drugs, alcohol or medication. A moment of inattention while operating power tools may result in serious personal injury.
- b. Use safety equipment. Always wear eye protection. Safety equipment such as dust mask, non-skid safety shoes, hard hat, or hearing protection used for appropriate conditions will reduce personal injuries.

- c. Avoid accidental starting. Ensure the switch is in the off position before plugging in. Carrying power tools with your finger on the switch or plugging in power tools that have the switch on invites accidents.
 - d. Remove any adjusting key or wrench before turning the power tool on. A wrench or a key left attached to a rotating part of the power tool may result in personal injury.
 - e. Do not overreach. Keep proper footing and balance at all times. This enables better control of the power tool in unexpected situations.
 - f. Dress properly. Do not wear loose clothing or jewellery. Keep your hair, clothing and gloves away from moving parts. Loose clothes, jewellery or long hair can be caught in moving parts.
 - g. If devices are provided for the connection of dust extraction and collection facilities, ensure these are connected and properly used. Use of these devices can reduce dust related hazards.
 - h. Use clamps or another practical way to secure and support the workpiece to a stable platform. Holding the work by hand or against your body leaves it unstable and may lead to loss of control.
- Before drilling into walls, floors or ceilings check for the location of wiring and pipes.
- Avoid touching the tip of a drill bit just after drilling, as it may be hot.
- 4. Power tool use and care**
- a. Do not force the power tool. Use the correct power tool for your application. The correct power tool will do the job better and safer at the rate for which it was designed.
 - b. Do not use the power tool if the switch does not turn it on and off. Any power tool that cannot be controlled with the switch is dangerous and must be repaired.
 - c. Disconnect the plug from the power source before making any adjustments, changing accessories, or storing power tools. Such preventive safety measures reduce the risk of starting the power tool accidentally.
 - d. Store idle power tools out of the reach of children and do not allow persons unfamiliar with the power tool or these instructions to operate the power tool. Power tools are dangerous in the hands of untrained users.
 - e. Maintain power tools. Check for misalignment or binding of moving parts, breakage of parts and any other condition that may affect the power tools operation. If damaged, have the power tool repaired before use. Many accidents are caused by poorly maintained power tools.
 - f. Keep cutting tools sharp and clean. Properly maintained cutting tools with sharp cutting edges are less likely to bind and are easier to control.
 - g. Use the power tool, accessories and tool bits etc., in accordance with these instructions and in the manner intended for the particular type of power tool, taking into account the working conditions and the work to be performed. Use of the power tool for operations different from those intended could result in a hazardous situation.

5. Service

- a. Have your power tool serviced by a qualified repair person using only identical replacement parts. This will ensure that the safety of the power tool is maintained.

Additional Safety Instructions for Blowers

- Do not collect still smoldering cigarette ashes, freshly cut metals shaving, screws, nails and the like.
- Never block suction inlet and outlet.

Warning symbols



Read the operation manual and follow all warnings and safety instructions.



Do not use your saw in wet conditions or expose it to rain.



Always wear eye protection.



Always wear ear protection.



Beware of falling objects.



Keep bystanders away.

Do not touch the fan.

Electrical safety



This tool is double insulated; therefore no earth wire is required. Always check that the power supply corresponds to the voltage on the rating plate.

Features

This tool includes the following features:

1. Nozzle

2. Blast Port
3. Trigger Switch
4. Variable Speed Knob
5. Lock-On Button
6. Suction Port
7. Dust Bag

Assembly

Warning! Before assembly, make sure that the tool is switched off and unplug.

Use

Mounting The Nozzle For Blowing Operations (fig. A)

- Insert the pin located inside the Nozzle into the notch provided on the Blast Port (1)
- To lock Nozzle in place, turn the Nozzle in the direction indicated.
- To remove Nozzle, turn the Nozzle in the opposite direction.

Mounting The Nozzle And Dust For DustCollection (fig. B)

- For dust collection, mount the Dust Bag at the Blast Port (2) and Nozzle at the Suction Port (6)
- To remove Dust Bag and Nozzle, simply pull out by first turning in the opposite direction.
- Empty the Dust Bag frequently to ensure maximum dust collecting efficiency.

Operating The Blower (fig. C)

- To switch your Blower on, depress the Switch (3). To stop your Blower, release Switch.

- Adjust Variable Speed Knob (4) for different speed requirement.
- When continuous operation is required, first depress the switch and then the lock-on button (5) and release to disengage lock, squeeze and release switch.

Warning: Continuous running of machine should not exceed 30 minutes.

Replacing Carbon Brushes (fig. D)

- Use a screwdriver to remove the brush holder cap.
- Take out the worn carbon brush, insert the new one and secure the brush hold cap.

Warning! Remove and check the carbon brushes regularly. Replace when they wear down to the limit mark.

Accessories

The performance of your tool depends on the accessory used. Black & Decker and Piranha accessories are engineered to high quality standards and designed to enhance the performance of your tool. By using these accessories you will get the very best from your tool.

Maintenance

Your tool has been designed to operate over a long period of time with a minimum of maintenance. Continuous satisfactory operation depends upon proper tool care and regular cleaning.

Warning! Before performing any maintenance, switch off and unplug the tool.

- Regularly clean the ventilation slots in your tool using a soft brush or dry cloth.

- Regularly clean the motor housing using a damp cloth. Do not use any abrasive or solvent-based cleaner.

Technical data

KTX5000		
Power	W	600
No-load speed	RPM	0-16,000
Air Volume	m ³ /min	3.5
Weight	Kg	1.7

Protecting the environment



Separate collection. This product must not be disposed of with normal household waste.

Should you find one day that your Black & Decker product needs replacement, or if it is of no further use to you, do not dispose of it with other household waste. Make this product available for separate collection.

- Black & Decker provides a facility for recycling Black & Decker products once they have reached the end of their working life. This service is provided free of charge. To take advantage of this service please return your product to any authorised repair agent who will collect them on our behalf.
- You can check the location of your nearest authorised repair agent by contacting your local Black & Decker office at the address indicated in this manual. Alternatively, a list of authorised Black & Decker repair agents and full details of our after-sales service and contact are available on the Internet at: www.2helpU.com.

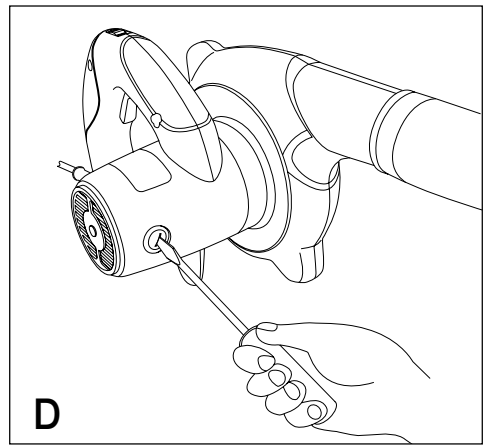
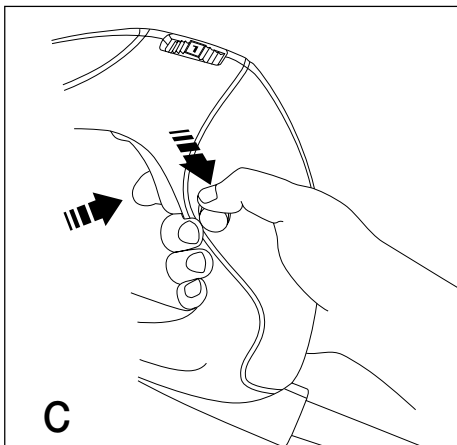
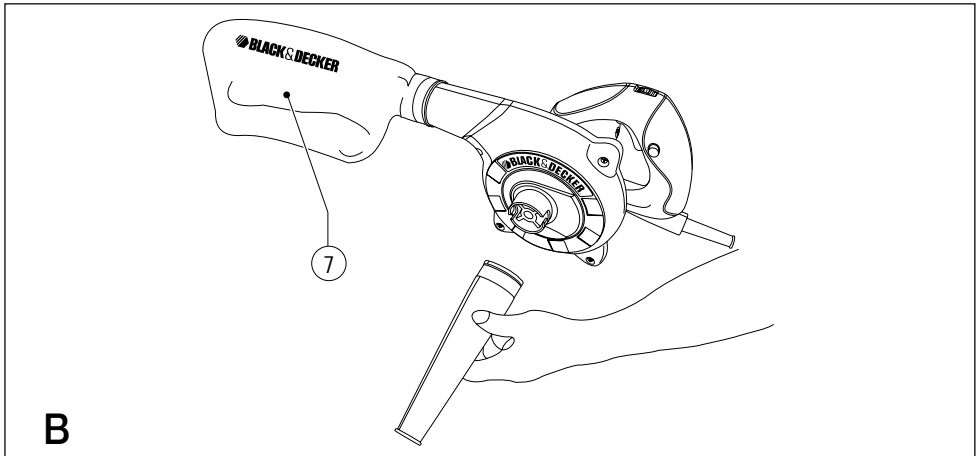
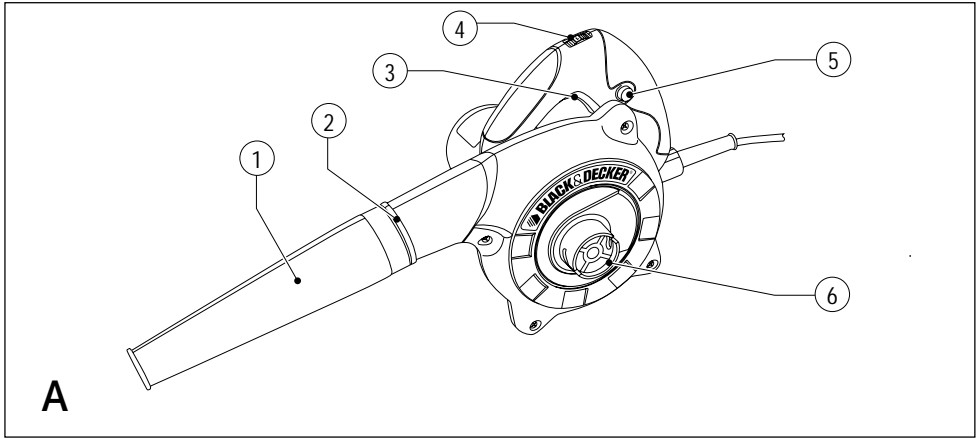
Warranty

If a Black & Decker product becomes defective due to a material or manufacturing defect, within 12 months from the date of purchase, Black & Decker guarantees to replace defective parts or replace such products to ensure minimum inconvenience to the customer unless:

- The product has been subjected to misuse or neglect.
- The product has sustained damage through foreign objects, substances or accidents.
- Repairs have been attempted by persons other than authorised repair agents or Black & Decker service staff.

To claim on the warranty, you will need to submit proof of purchase to the seller or an authorised repair agent. You can check the location of your nearest authorised repair agent by contacting your local Black & Decker office at the address indicated in this manual. Alternatively, a list of authorised Black & Decker repair agents and full details of our after-sales service and contacts are available on the Internet at: www.2helpU.com.

Please visit our website www.blackanddecker.ae to register your new Black & Decker product and to be kept up to date on new products and special offers. Further information on the Black & Decker brand and our range of products is available at www.blackanddecker.ae.



تعريف الأجزاء

- ١ فوهة
- ٢ فتحة الهواء المدفوع
- ٣ مفتاح التشغيل
- ٤ مقبض تغيير السرعات
- ٥ زر الإقفال
- ٦ فتحة شفط
- ٧ كيس تجميع الغبار

الغرض المحدد

نافخة بلاك أند ديكر مصممة لأغراض النفخ وتنظيف الأغراض، بالإضافة إلى إمكانية القيام بقدر من الشفط.

تعليمات السلامة العامة

تنبيه! اقرأ جميع التعليمات. عدم إتباع التعليمات المذكورة أدناه قد يتسبب عنه حدوث صدمة كهربية، أو حريق و/ أو إصابات خطيرة. مصطلح "جهاز يعمل بالطاقة" المستخدم في جميع التحذيرات يشير إلى الأجهزة التي تعمل بالكهرباء (عن طريق سلك) أو التي تعمل بالبطارية (اللاسلكية). احتفظ بهذه التعليمات.

١ حيز العمل

- أ يجب أن يكون حيز العمل نظيفاً وجيد الإضاءة. العمل في الأماكن الفوضوية والمظلمة قد يتسبب في حوادث.
- ب لا تستخدم الأجهزة التي تعمل بالكهرباء في أجواء قابلة للاشتعال، على سبيل المثال في وجود سوائل أو غازات سريعة الاشتعال أو غبار، لأن الأجهزة التي تعمل بالطاقة تصدر شرارات قد تؤدي إلى إشعال الأبخرة أو الغبار.
- ج اطلب من الأطفال أو من يقفون حولك الابتعاد أثناء تشغيل الآلة. تشتت الانتباه قد يؤدي إلى فقد التحكم في الآلة.

٢ السلامة ضد أخطار الكهرباء

- أ يجب أن يكون حجم المقبس مناسباً لحجم مخرج الكهرباء. لا تجري أي تعديلات من أي نوع على المقبس. لا تستخدم وصلة مقابس مع الأجهزة التي تعمل بالطاقة المتصلة بالأرضي. عدم تعديل المقابس واستخدام مخرج كهرباء مناسب يحد من مخاطر الصدمات الكهربائية.
- ب تجنب أن يكون جسمك ملامساً لأي سطح متصل بالأرض مثل المواسير والمشعاع، والموقد، والثلاجة. تزداد مخاطر الصدمة الكهربائية إذا كنت متصلاً بالأرض.
- ج لا تعرض الأجهزة التي تعمل بالطاقة إلى المطر أو البلل. دخول الماء إلى هذه الأجهزة يرفع من مخاطر الصدمة الكهربائية.
- د لا تسيء استخدام السلك. لا تحمل الجهاز أو تجره من السلك، ولا تجذب السلك لتتزع المقبس من مخرج الكهرباء. أبقِ السلك بعيداً عن الحرارة والزيوت والحواف الحادة. تلف السلك أو تشابكه يزيد من مخاطر الصدمة الكهربائية.
- هـ عند استخدام الجهاز العامل بالطاقة خارج المنزل، استخدم سلك إطالة مناسب للاستخدام خارج المنزل. سلك الإطالة المناسب للاستخدام خارج المنزل يحد من مخاطر الصدمة الكهربائية.

٣ السلامة الشخصية

- أ يجب أن تكون يقظاً ومنتبهاً لما تفعله ويجب أن تحسن تمييز الأمور أثناء استخدام الأجهزة التي تعمل بالطاقة. لا تستخدم هذه الأجهزة وأنت متعب أو تحت تأثير المخدرات أو الكحول أو العقاقير الطبية. لحظة من عدم الانتباه أثناء استخدام جهاز كهربائي قد تؤدي إلى إصابات خطيرة.
- ب استخدم معدات الأمان. ارتد واقياً للعينين دائماً. استخدم معدات الأمان مثل القناع المضاد للغبار، وحذاء الأمان المانع للترحلق، والخوذة، وغطاء الأذن يحد من مخاطر حدوث الإصابات.

- ج احذر من تشغيل الجهاز دون قصد. تأكد من أن الزر في وضع الإغلاق قبل أن تضع المقبس في مخرج الكهرباء. وضع إصبعك على زر التشغيل أو توصيل الكهرباء إلى الجهاز والزر في وضع التشغيل يزيد من احتمال وقوع حوادث.
- د انزع أي مفك أو مفتاح براغي قبل بدء تشغيل الجهاز الذي يعمل بالطاقة. وجود مفتاح براغي في الجزء الدوار من الجهاز عند التشغيل قد يتسبب في إصابات شخصية.
- ه لا تمد قامتك لتصل إلى أماكن أبعد. أبق قدميك ثابتتين وجسمك متوازنا في كل الأوقات، هذا يزيد من قدرتك على التحكم في الجهاز الذي يعمل بالطاقة عند حدوث موقف غير متوقع.
- و ارتد ملابس مناسبة. لا تلبس ملابس واسعة أو مجوهرات. ابق شعرك وملابسك وقفازاتك بعيدة عن الأجزاء المتحركة. الملابس الواسعة والمجوهرات والشعر الطويل قد تعلق في الأجزاء المتحركة.
- ز إذا كان الجهاز مزودا بقطع لشفط الأتربة وتجميعها، تأكد من أن هذه القطع مثبتة في الجهاز بطريقة سليمة. استخدام هذه القطع يمكن أن يقلل المخاطر المتصلة بالأتربة.
- ح استخدم كلابا أو أي وسيلة أخرى لتثبيت القطعة التي تعمل عليها على سطح ثابت. الإمساك بالقطع التي تعمل عليها أو إسنادها على جسدك يجعلها غير ثابتة وقد يؤدي بك إلى فقد السيطرة.
- ز قبل أن تتقب الحوائط أو الأرضيات أو الأسقف، راجع أماكن الأسلاك والمواسير.
- لا تلمس طرف المثقاب بعد الانتهاء من العمل مباشرة لأنه قد يكون ساخنا.
- ٤ استخدام الأجهزة التي تعمل بالطاقة والعناية بها
- أ لا تستخدم الجهاز في غير الغرض الذي صمم له. استخدم الجهاز المناسب للغرض المناسب. الجهاز المناسب تحصل على نتيجة أفضل والاستخدام الآمن الذي صممت له.
- ب لا تستخدم الجهاز الذي يعمل بالطاقة إذا لم يكن زر غلقه وتشغيله يعمل. أي جهاز كهربائي لا يفتح ويفلق من الزر المخصص لهذا الغرض يعد خطرا ويجب إصلاحه.
- ج انزع المقبس من مخرج الكهرباء قبل القيام بأي تعديلات أو تغيير القطع أو التخزين. مثل هذه الإجراءات الاحتياطية تحد من مخاطر تشغيل الجهاز دون قصد.
- د عند عدم استخدامها، قم بتخزين الأجهزة التي تعمل بالطاقة بعيدا عن الأطفال ولا تسمح لأي شخص غير معتمد على التعامل مع الجهاز ولم يطلع على هذه الإرشادات بان يقوم بتشغيل الجهاز. الأجهزة التي تعمل بالطاقة تشكل خطرا إذا تركت في أيدي غير المدربين.
- ه قم بصيانة الأجهزة التي تعمل بالطاقة. تأكد من أن جميع القطع المتحركة في وضعها الصحيح ومثبتة جيدا، وراجع الجهاز بحثا عن أي جزء مكسور يمكن أن يؤثر على عمل الجهاز. إذا وجدت تلفا، يجب إصلاح الجهاز قبل الاستخدام. كثير من الحوادث تقع بسبب عدم صيانة الأجهزة التي تعمل بالطاقة.
- و حافظ على الأجزاء القاطعة حادة ونظيفة. الأجزاء القاطعة ذات الشفرات الحادة التي تتم صيانتها عادة لا تنتج بسهولة ويسهل التحكم فيها.
- ز استخدام الجهاز الذي يعمل بالطاقة، وقطعه المكملة وأجزائه، الخ بما يتفق مع هذه الإرشادات ومع الطريقة المخصصة للاستخدام لهذا النوع من الأجهزة، مع الأخذ في الاعتبار بيئة العمل ونوع العمل المطلوب. استخدام الأجهزة في أغراض غير المخصصة لها قد ينتج عنه مخاطر.

٥ الخدمات

- ١ فوهة
- ٢ فتحة دفع الهواء
- ٣ مفتاح التشغيل
- ٤ مقبض تغيير السرعات
- ٥ زر الإقفال

أ يجب ألا يقوم بصيانة الأجهزة الكهربائية إلا شخص مؤهل وباستخدام قطع الغيار الأصلية. هذا يضمن الحفاظ على السلامة الخاصة بالجهاز.

إرشادات سلامة إضافية خاصة بالنافخات

- لا تجمع رماد السجائر الساخنة، وبرد المعادن المبرود حديثاً، والبراعي، والمسامير وما شابه.
- لا تسد مخرج ومدخل فتحة الشفط.

٧ كيس تجميع الغيار التجميع

تنبيه! قبل التجميع، تحقق من أن الجهاز في وضع الإيقاف وغير متصل بمخرج الكهرباء.

الاستخدام

تركيب الفوهة لأغراض النفخ (شكل A)

- أدخل المشبك الموجود داخل الفوهة في الحز الموجود على فتحة النفخ (١).
- لتثبيت الفوهة، قم بلفها في الاتجاه المبين.
- لفك الفوهة، قم بلفها في الاتجاه العكسي.

تركيب الفوهة وكيس الأتربة لأغراض شفط الغبار (شكل B)

- لجمع الأتربة، قم بتركيب كيس الأتربة على فتحة دفع الهواء (٢) والفوهة على فتحة الشفط (٦).
- لفك كيس الأتربة والفوهة، قم بلف كل منهما في الاتجاه العكسي.

- قم بتفريغ كيس الأتربة على فترات متقاربة لتحقيق أفضل النتائج في شفط الأتربة.

تشغيل النافخة (شكل C)

- لتشغيل النافخة، اضغط على زر التشغيل إلى أسفل (٣). لإيقافها، اترك الزر.

رموز التحذيرات

اقرأ دليل التشغيل واتبع جميع التحذيرات وتعليمات الأمان



لا تستخدم المنشار في بيئة مبتلة أو تعرضه للمطر



رتد واق العينين دائماً



ارتد واق الأذنين دائماً



احترس من الأجسام الساقطة



أبعد الأشخاص المحيطين



لا تلمس المروحة

الأمان ضد أخطار الكهرباء

هذا الجهاز معزول عزلاً مزدوجاً لذا لا يحتاج إلى توصيل أرضي. تحقق دائماً من أن مصدر التيار الكهربائي الكهربائي مناسب للفولت المبين على لوحة التصنيف.



الخصائص

يحتوي هذا الجهاز على الأجزاء التالية:

- نظف بيت المحرك بانتظام باستخدام قطعة قماش رطبة. لا تستخدم أي مادة كاشطة أو منظف يحتوي على مذيبيات.

بيانات فنية

KTX5000	
الطاقة	وات 600
السرعة بدون أحمال	لفة في الدقيقة 0-16,000
حجم الهواء	متر مكعب في الدقيقة 3.5
الوزن	كيلوغرام 1.7

- اضبط مقبض تغيير السرعات (٤) على السرعة المطلوبة.

- عند الرغبة في التشغيل المتواصل، اضغط على زر التشغيل إلى أسفل، ثم على زر الإقفال (٥)، ثم حرر القفل واضغط لتحرير زر التشغيل.

تحذير! يجب ألا يزيد زمن التشغيل المستمر عن ٣٠ دقيقة.

تغيير فرش الكربون (شكل D)

- استخدم مفك لإزالة الرأس الممسك بالفرشاة.
- انزع فرشاة الكربون البالية، ثم ضع الفرشاة الجديدة وقم بتثبيت غطاء الفرشاة.

تحذير! اخرج فرش الكربون بانتظام وافحصها. قم باستبدالها عندما تبلى حتى العلامة المبينة.

الملحقات

يعتمد أداء الجهاز على الملحقات المستخدمة. ملحقات بلاك آند ديكر وبييرانا مصنعة بمواصفات جودة عالية ومصممة لتمنع جهازك أفضل مستوى أداء. استخدامك هذه الملحقات يضمن لك الحصول على أفضل إمكانيات الجهاز.

الصيانة

صمم هذا الجهاز ليعمل فترات طويلة دون أن يحتاج إلا لقليل من الصيانة. الحصول على تشغيل مرضي يعتمد على العناية بالجهاز والتنظيف المنتظم.

تحذير! قبل القيام بأعمال الصيانة، أوقف عمل الجهاز، ضع الزر في وضع الإيقاف وانزع المقبس من مخرج الكهرباء.

- نظف فتحات التهوية بانتظام باستخدام فرشاة ناعمة أو قطعة قماش جافة.

حماية البيئة



الجمع المنفصل. يلزم عدم التخلص من هذا المنتج مع القمامة المنزلية العادية.

إذا لزم في يوم من الأيام استبدال منتج بلاك أند ديكر الخاص بك، أو إذا لم تعد تستخدمه، فلا تتخلص منه مع القمامة المنزلية الأخرى، بل تأكد من إتاحة هذا المنتج للجمع المنفصل.

توفر شركة بلاك أند ديكر مرفق لإعادة تدوير منتجات بلاك أند ديكر بمجرد وصولها إلى نهاية عمرها وعدم صلاحيتها للعمل. ويتم تقديم هذه الخدمة مجاناً. للاستفادة من هذه الخدمة، يرجى إعادة المنتج إلى أي وكيل صيانة معتمد والذي سوف يتولى بدوره جمع المنتجات نيابة عنا.

يمكنك التعرف على موقع أقرب وكيل صيانة معتمد من خلال الاتصال على مكتب بلاك أند ديكر المحلي في العنوان الموضح في هذا الدليل. وبدلاً من ذلك، توجد قائمة بوكلاء الصيانة المعتمدين التابعين لشركة بلاك أند ديكر والتفاصيل الكاملة لخدمات ما بعد البيع ووسائل الاتصال الخاصة بنا على الإنترنت على الموقع الإلكتروني: www.2helpU.com.

الضمان

إذا ظهر خلل في منتج بلاك أند ديكر بسبب عيب في المواد أو التصنيع، في غضون 12 شهراً من تاريخ الشراء، فإن بلاك أند ديكر تضمن استبدال الأجزاء المعيبة أو استبدال هذه المنتجات لتوفير أقصى قدر من الراحة للعميل، إلا إذا:

• تعرض المنتج لإساءة الاستخدام أو الإهمال.

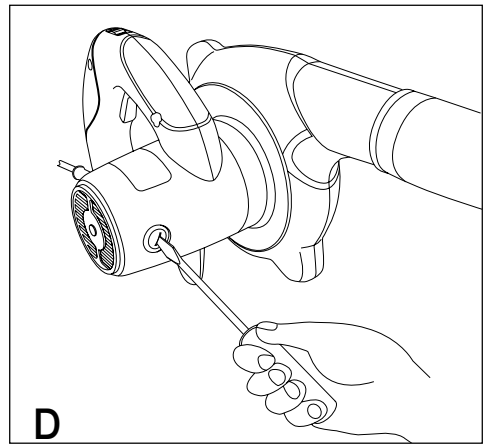
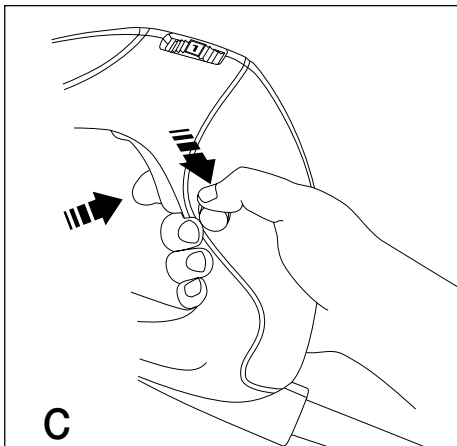
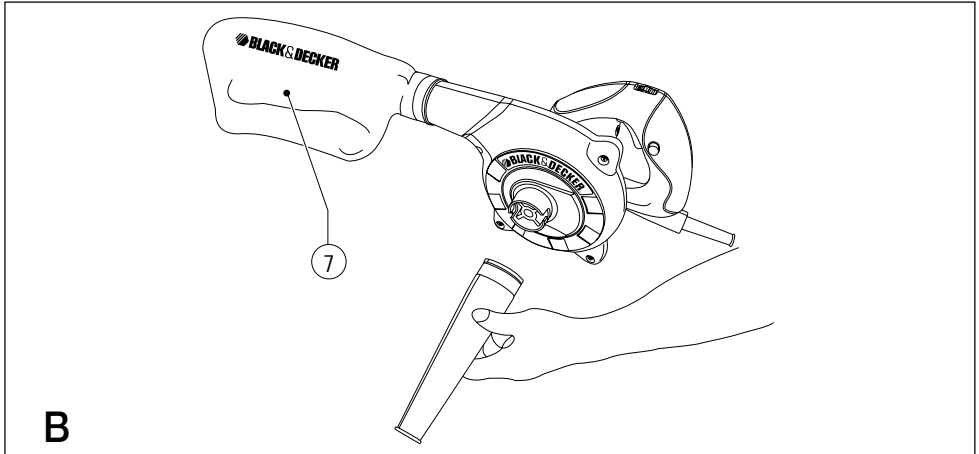
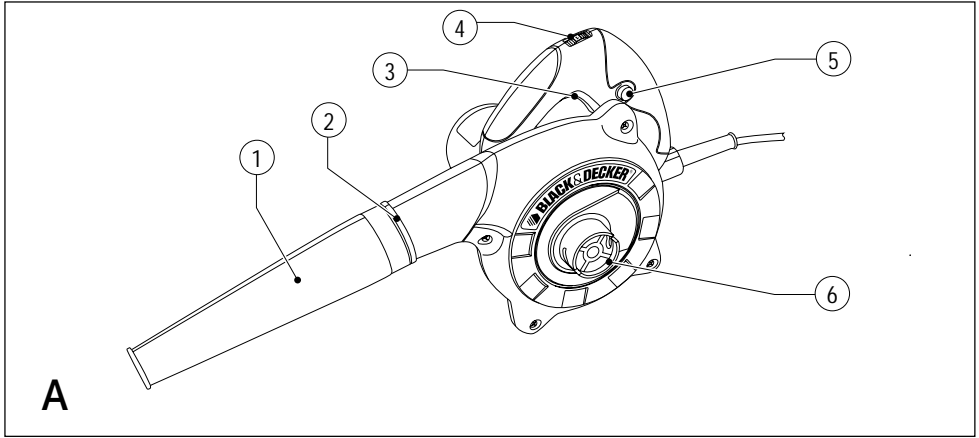
• لحقت أضرار جسيمة بالمنتج بسبب أجسام أو مواد غريبة أو حوادث.

• حاول شخص آخر سوى وكلاء الصيانة المعتمدين أو عمالي الصيانة التابعين لبلاك أند ديكر إصلاح المنتج.

للحصول على خدمات الضمان، يجب تقديم فاتورة الشراء للبائع أو وكيل الصيانة المعتمد. يمكنك معرفة موقع أقرب وكيل صيانة معتمد عن طريق الاتصال بمكتب بلاك أند ديكر المحلي في العنوان المبين في هذا الدليل. وبدلاً من ذلك، تتوفر قائمة بوكلاء الصيانة المعتمدين لدى بلاك أند ديكر والتفاصيل الكاملة لخدمة ما بعد البيع وجهات الاتصال على موقعنا على الإنترنت:

www.2helpU.com

تفضل بزيارة www.blackanddecker.ae لتسجيل منتجك الجديد من بلاك أند ديكر والاطلاع على المنتجات الجديدة والعروض الخاصة. تتوفر المزيد من المعلومات حول شركة بلاك أند ديكر ومجموعة منتجاتنا على www.blackanddecker.ae



Description des éléments

1. Embout
2. Entrée soufflerie
3. Interrupteur
4. Variateur de vitesse
5. Bouton de verrouillage
6. Entrée aspiration
7. Sac collecteur de poussière

Utilisation de l'appareil

Votre souffleur Black & Decker est conçu pour nettoyer et souffler ainsi que pour de petites tâches d'aspiration.

Consignes générales de sécurité

Attention! Lire toutes les instructions. Le non-respect des instructions données ci-après peut entraîner des risques d'électrocution, d'incendie et/ou de blessures graves. Le terme "machine-outil" dans tous les avertissements donnés ci-après se réfère à votre machine-outil branchée sur secteur (avec cordon) ou alimentée par des piles (sans fil). **CONSERVEZ CETTE NOTICE.**

1. Place de travail

- a. Maintenir la zone de travail propre et bien éclairée. Les endroits encombrés et sombres invitent les accidents.
- b. Ne pas utiliser les machines-outils dans un environnement explosif, comme en présence de liquides inflammables, de gaz ou de poussières. Les machines-outils provoquent des étincelles qui peuvent mettre le feu aux poussières ou aux vapeurs.
- c. Ne permettez pas aux tierces personnes et aux animaux de s'approcher de la machine lorsque vous l'utilisez. Les distractions peuvent occasionner une perte de contrôle.

2. Sécurité électrique

- a. Les prises de branchement des machines-outils doivent correspondre aux prises d'alimentation. Ne jamais modifier la prise de quelque façon. Ne pas utiliser

d'adaptateurs avec des prises d'appareils avec terre. Le branchement de prises non modifiées sur des prises d'alimentation correspondantes évite tout risque d'accident et de décharge électrique.

- b. Eviter d'être en contact physique avec des surfaces mises à la terre comme des tuyaux, des radiateurs, des cuisinières et des réfrigérateurs. Le fait d'être mis à la terre augmente le risque de décharge électrique.
- c. Ne pas exposer les machines-outils à la pluie ou à un environnement humide. La pénétration de l'eau à l'intérieur d'une machine-outil accroît le risque de décharge électrique.
- d. Ne pas maltraiter le cordon. Ne jamais utiliser le cordon pour porter la machine-outil, la tirer ou la débrancher. Tenir le cordon à l'écart de la chaleur, des graisses, des bords coupants ou des parties mobiles. Les cordons endommagés ou emmêlés augmentent le risque de décharge électrique.
- e. En actionnant une machine-outil en extérieur, utiliser une rallonge adéquate pour une utilisation en extérieur. L'utilisation d'un cordon prévu pour un usage en extérieur réduit le risque de décharge électrique.

3. Sécurité personnelle

- a. Prêtez attention et regardez ce que vous êtes en train de faire, utilisez votre bon sens quand vous actionnez une machine-outil. N'utilisez pas une machine-outil quand vous êtes fatigué ou sous l'influence de drogues, d'alcool ou de médicaments. Un moment d'inattention pendant l'opération d'une machine-outil peut occasionner des blessures graves.
- b. Utilisez des moyens de protection pour votre sécurité. Portez impérativement des lunettes de protection. D'autres possibilités comme un masque contre la poussière, des bottes de sécurité non-glissantes, un casque ou des protections auditives dans des situations appropriées réduisent le risque de blessures corporelles.

- c. Eviter une mise en route accidentelle. Assurez-vous que l'interrupteur est dans la position arrêt avant le branchement d'une machine-outil. Les machines-outils avec un interrupteur en position marche invitent les accidents.
- d. Enlevez toute clé d'ajustement avant de mettre la machine-outil en service. Une clé laissée en position sur une partie mobile d'une machine-outil peut causer des blessures corporelles.
- e. N'essayez pas d'atteindre trop loin. Gardez votre stabilité et votre équilibre à tout moment. Ainsi vous gardez un meilleur contrôle de la machine-outil dans des situations inattendues.
- f. Habillez-vous en proportion. Ne portez pas de vêtements amples ou des bijoux. Gardez vos cheveux, vêtements et gants à l'écart de toutes parties mobiles. Des vêtements lâches, des bijoux ou de longs cheveux peuvent se trouver attrapés dans les parties mobiles.
- g. Si des accessoires sont fournis pour l'aspiration et le stockage des poussières, assurez-vous qu'ils sont correctement installés et utilisés. L'utilisation de ces dispositifs peut réduire les risques dus aux poussières.
- h. Utiliser des brides ou une autre manière pratique pour fixer et immobiliser la pièce à travailler sur une surface stable. Tenir cette pièce à la main ou contre vous la rend instable et peut mener à la perte de contrôle.

Avant de percer un mur, sol ou plafond, vérifiez l'emplacement du câblage électrique et des tuyaux.

Ne touchez pas le bout d'un forêt juste après le perçage car il peut être très chaud.

4. Utilisation d'une machine-outil et soins d'entretien

- a. Ne pas forcer la machine-outil. Utilisez la machine-outil correspondant au travail à effectuer. Une machine-outil adéquate réalisera un travail mieux fait, plus sûr et dans un délai pour lequel elle a été conçue.
- b. Ne pas utiliser une machine-outil dont l'interrupteur ne fonctionne pas. Une machine-outil qui ne peut pas être activée par un interrupteur est potentiellement dangereuse et doit être réparée.
- c. Débranchez l'appareil avant de procéder à un ajustement, un changement d'accessoire ou avant de le ranger. De telles mesures préventives de sécurité réduisent le risque de mettre des machines-outils en service accidentellement.
- d. Rangez les machines-outils hors de portée des enfants et n'autorisez pas l'utilisation de machines-outils par des personnes qui ne sont pas familiarisées avec l'appareil ou avec ces instructions. Les machines-outils sont dangereuses entre les mains d'utilisateurs inexpérimentés.
- e. Prendre soin des machines-outils. Vérifier la déviation d'alignement, le serrage des vis, les pièces cassées ou tout autre dommage qui pourrait affecter le bon fonctionnement de la machine-outil. Si la machine est endommagée, la faire réparer avant de l'utiliser. Beaucoup d'accidents sont dus à des machines-outils en mauvaise condition.
- f. Maintenir les outils de coupe aiguisés et propres. Des outils de coupe correctement entretenus avec des lames aiguisées risquent moins de se bloquer et sont plus faciles à utiliser.
- g. Utilisez une machine-outil, ses accessoires et ses pièces selon ces instructions et de la façon prévue pour ce type particulier d'appareils, en tenant compte des conditions de travail et du travail à effectuer. Une utilisation autre que celle prévue peut entraîner une situation dangereuse.

5. Service entretien

- a. Faites entretenir votre machine-outil par un réparateur qualifié et utilisez seulement des pièces de rechange identiques. Ceci afin d'assurer le maintien de la sécurité de votre machine-outil.

Instructions de sécurité supplémentaires pour les souffleurs

- N'aspirez pas de cendres de cigarettes encore brûlantes, des copeaux de métal fraîchement coupé, des vis, morceaux d'ongles ou matériaux similaires.
- Ne jamais bloquer l'entrée et la sortie du système d'aspiration.

Symboles d'avertissement



Lire le manuel d'utilisation et suivre tous les avertissements et instructions de sécurité.



Ne pas utiliser votre scie par temps humide ou ne pas l'exposer à la pluie.



Porter toujours des lunettes de protection



Porter toujours un système de protection auditive.



Prendre garde aux objets qui peuvent tomber.



Garder les tierces personnes à distance.

Ne pas toucher au ventilateur

Sécurité électrique



Cet outil est doublement isolé ; par conséquent, aucun câble de masse n'est nécessaire. Vérifiez toujours si la tension du secteur correspond à la tension indiquée sur la plaque d'identification.

Description

Cet outil comprend les éléments suivants:

1. Embout
2. Entrée soufflerie
3. Interrupteur
4. Variateur de vitesse
5. Bouton de verrouillage
6. Entrée aspiration
7. Sac collecteur de poussière

Assemblage

Attention! Avant de commencer l'assemblage, vérifiez que l'appareil est éteint et débranché.

Utilisation

Montage de l'embout pour la fonction de soufflage (Fig. A)

- Insérez la goupille située à l'intérieur de l'embout dans la fente prévue à cet effet dans l'entrée soufflerie (1).
- Pour bloquer l'embout en place, tournez l'embout dans la direction indiquée.
- Pour enlever l'embout, tournez l'embout dans la direction opposée.

Montage de l'embout et du sac collecteur de poussière (Fig. B)

- Pour le ramassage de la poussière, montez le sac collecteur de poussière sur l'entrée soufflerie (2) et l'embout sur la sortie aspiration (6).
- Pour enlever le sac collecteur de poussière et l'embout, tirez après avoir tourné dans la direction opposée.
- Videz le sac collecteur de poussière fréquemment afin d'optimiser l'efficacité du ramassage..

Activation du souffleur (Fig. C)

- Pour activer le souffleur, appuyez sur l'interrupteur (3). Pour arrêter le souffleur, relâchez l'interrupteur.

- Ajustez la vitesse avec le bouton variateur de vitesse (4) selon vos besoins.
- Pour une opération continue, pressez d'abord l'interrupteur puis le bouton de verrouillage (5) et pour arrêter, désengagez le bouton, pressez et relâchez l'interrupteur.
- Nettoyez régulièrement le logement du moteur avec un chiffon humide. N'employez aucun produit de nettoyage abrasif ou à base de solvant.

Caractéristiques techniques

KTX5000		
Puissance	W	600
Vitesse sans charge	RPM	0-16,000
Débit d'air	m ³ /min	3,5
Poids	Kg	1,7

Attention: le fonctionnement en continu de la machine ne doit pas excéder 30 minutes.

Remplacement des brosses en carbone (Fig. D)

- Utilisez un tournevis pour enlever le cache du support de la brosse.
- Retirez la brosse en carbone usée, insérez la nouvelle et fixez le cache du support.

Attention! Enlevez et vérifiez les brosses en carbone régulièrement. Remplacez-les quand elles sont usées jusqu'à la marque de limite.

Accessoires

La performance de votre machine dépend des accessoires utilisés. Les accessoires Black & Decker et Piranha sont fabriqués selon des normes de haute qualité et conçus pour augmenter la performance de votre machine. En utilisant ces accessoires vous tirerez le meilleur parti de votre machine-outil.

Maintenance

Votre machine-outil a été conçue pour fonctionner sur une longue période avec un minimum d'entretien. Une opération continue satisfaisante dépend du soin approprié donné à l'outil et à un nettoyage régulier.

Attention! Avant de commencer toute opération d'entretien, éteindre et débranchez la machine-outil.

- Nettoyez régulièrement les fentes de ventilation de votre machine-outil avec une brosse souple ou un chiffon sec.

Protection de l'environnement



Collecte séparée. Ce produit ne doit pas être jeté avec les déchets

domestiques normaux.

Si vous décidez de remplacer ce produit Black & Decker, ou si vous n'en avez plus l'utilité, ne le jetez pas avec vos déchets domestiques. Rendez-le disponible pour une collecte séparée.

- Black & Decker fournit un dispositif permettant de collecter et de recycler les produits Black & Decker lorsqu'ils ont atteint la fin de leur cycle de vie. Pour pouvoir profiter de ce service, veuillez retourner votre produit à un réparateur agréé qui se chargera de le collecter pour nous.
- Pour connaître l'adresse du réparateur agréé le plus proche de chez vous, contactez le bureau Black & Decker à l'adresse indiquée dans ce manuel. Vous pourrez aussi trouver une liste des réparateurs agréés de Black & Decker et de plus amples détails sur notre service après-vente sur le site Internet à l'adresse suivante : www.2helpU.com

Garantie

Lorsqu'un appareil Black & Decker s'avère defectueux en raison d'un défaut matériel ou de fabrication dans les 12 mois à compter de la date d'achat, Black & Decker garantit le remplacement des pièces défectueuses ou de l'appareil afin de minimiser les désagréments causés au client, à l'exclusion des cas suivants:

- Utilisation abusive de l'appareil ou appareil endommagé à cause de négligence.
- Appareil endommagé par d'autres appareils, des substances ou par accident.
- Réparations effectuées par des personnes autres qu'un réparateur agréé ou le service technique de Black & Decker.

Pour avoir recours à la garantie, il est nécessaire de fournir une preuve d'achat à votre revendeur ou à un réparateur agréé. Pour connaître l'adresse du réparateur agréé le plus proche, contactez le bureau Black & Decker à l'adresse indiquée dans ce manuel. Vous pouvez aussi trouver une liste des réparateurs agréés Black & Decker et de plus amples détails sur notre service après-vente en visitant notre site: www.2helpU.com.

Visitez notre site Web www.blackanddecker.ae pour enregistrer votre nouveau produit Black & Decker et être informé des nouveaux produits et des offres spéciales. Pour plus d'informations concernant la marque Black & Decker et notre gamme de produits, consultez notre site www.blackanddecker.ae

Names & Addresses for Black & Decker Service Concessionaries

ALGERIA: Sarl Outillage Corporation, 08 Rue Med Boudiaf - Cheraga - Algiers, Algeria. Tel: (213-21) 375130, Fax: (213-21) 369667. **AZERBAIJAN:** Royalland Holdings Ltd. 41 Khagani St. Apt. 47 AZ 1001, Baku. Tel: (994-12) 4935544, Fax: (994-12) 5980378. **BAHRAIN:** Alfouz Services Co. W.L.L., P.O. Box 26562, Tubli, Manama. Tel: (973) 17783562, Fax: (973) 17783479. **EGYPT:** El-Farab S.A.E 15 - Nabil El Wakkad Street, Dokki, Giza. Tel: (202) 37603946, Fax: 33352796. **ETHIOPIA:** Seif Tewfik Sherif, Arada Sub-City, Kebele 01/02, Global Insurance Building, 2nd Floor, Room 43, P.O. Box 2525, Addis Ababa, Ethiopia. Tel: (251-11) 1563968/ 1563969, Fax: (251-11) 1558009. **IRAQ:** Al Sard Co. for General Trading Ltd. Jbara Bldg. 3Flr, Al Rasheed St. Bagdad. Tel: (964) 18184102. Sakhar Group, Arrassat al-hindya Al Masbah, Bagdad. (964) 7400144446. **JORDAN:** Palestine Bldg. Matl. (Bashiti Hardware), 93 King Abdullah 2nd Street, Opp. ELBA House, P.O. Box 3005, Amman 11953, Tel: (962-6) 5349098, Fax: (962-6) 5330731. **KENYA:** Dextron Tools Ltd., P.O. Box 20121-00200, Shariff House, Kimathi Street, Nairobi. Tel: (254-20) 6905000/ 2358021, Fax: (254-20) 6905111/ 6905112. **KUWAIT:** Al Omar Technical Co., P.O. Box 4062, 13041 Safat, Kuwait. Tel: (965) 24848595/ 24840039, Fax: (965) 24845652. Fawaz Al Zayani Establishment, P.O. Box 42426, Shop No. 18, Al Humaizi Commercial Complex, Khalifa Al Jassim, Shuwaikh, Kuwait. Tel: (965) 24828710, Fax: (965) 24828716. **LEBANON:** Est. Shaya & Azar S.A.R.L., Boulevard, Jdeideh, Mar Takla-Bouchrieh, P.O. Box 90545, Jdeideh, Beirut. Tel: (961-1) 872305/ 872306, Fax: (961-1) 872303. **LIBYA: (Benghazi)** Snydel st., Amr Ibn EL-Aas Rd. Tel: (+218) 92 5771120. **(Tripoli)** Al Barniq Service Center, Mokhazin elsukar st., ElFallah. Tel: (+218) 21 4808019. **(Misrata)** Al Hilal Service Center, Tawergha st. Tel: (+218) 51 2626743. **MAURITIUS:** Robert le Marie Limited, Old Moka Road, Bell Village, P.O. Box 161, Port Louis. Tel: (230) 2121865/ 2122847, Fax: (230) 2080843. **MOROCCO:** Ets. Louis Guillaud & Cie, 31, Rue Pierre Parent, Casablanca-21000. Tel: (+212) 522 305971, Fax: (+212) 522 444518. **NIGERIA:** Meridian Power Tools Ltd., Gr. Floor, #1 Alhaji Masha Road, Next to Teslim Balogun Stadium, Near National Stadium, Surulere, Lagos. Tel: (234-1) 7740431/ 7740410, Fax: (234-1) 7913798. **OMAN:** Al Jizzi Company LLC, P.O. Box 1704, P.C. 112 Ruwi, Oman. Tel: (968) 24832618/ 24835153, Fax: (968) 24831334. Al Hassan Technical & Construction Supplies Co. LLC., P.O. Box 1948, P.C. 112, Ruwi, Oman. Tel: (968) 24810575/ 24837054, Fax: (968) 24810287/ 248333080. Khimji Ramdas, P.O. Box 19, Post Code 100, Ghala, Muscat, Oman. Tel: (968) 24595906/ 907, Fax: (968) 24852752. Oman Hardware Co. LLC., P.O. Box 635, Ruwi-112. Tel: (968) 24815131, Fax: (968) 24816491. Oman Marketing & Service Co. (Omasco), P.O. Box 2734, Behind Honda Showroom, Wataiyah, Oman. Tel: (968) 24560232/ 24560255, Fax: (968) 24560993. Oman Marketing & Service Co. (Omasco), Al Ohi, Sohar, Oman. Tel: (968) 26846379, Fax: (968) 26846379. Oman Marketing & Service Co. (Omasco), Sanaya, Salalah, Oman. Tel: (968) 23212290, Fax: (968) 23210936. **PAKISTAN:** Ammar Service & Spares, 60-Bank Arcade, Serai Road, Karachi, Pakistan. Tel: (92-21) 32426905, Fax: (92-21) 32427214. ZIT Co., Nasir & Bros., 2nd Floor, Qadri Center, Chowk Dalgran, Railway Road, Lahore. Tel: (92-42) 37670839, Fax: (92-42) 37652989. **QATAR:** Al Mufthah Service Centre, Al Wakrah Road, P.O. Box 875, Doha, Qatar. Tel: (974) 4650880/ 4650110/ 4446868, Fax: (974) 4441415/ 4662599. Shaheen Electrical Works & Trading Co. W.L.L., Gate 34, St.44 Industrial Area, P.O. Box 9756, Doha. Tel: (974) 4600230/ 4600525, Fax: (974) 4601338. Teyseer Industrial Supplies & Services Co. W.L.L., 55, Al Wakalat St. (Between St. 18 & 19) Salwa Industrial Area, P.O. Box 40523, Doha, Qatar. Tel: (974) 4581536, Fax: (974) 4682024. **SAUDI ARABIA: (Al Bahr)** Mohamed Ahmed Bin Affif Est., P.O. Box 530, Yanbu, Al Bahr. Tel: (966-4) 3222626/ 3228867, Fax: (966-4) 3222210. **(Al Khobar)** Fawaz Ebrahim Al Zayani Trading Est., P.O. Box 76026, Al Khobar # 31952, Tel: (966-3) 8140914, Fax: (966-3) 8140824. MSS (Al-Mojil Supply & Services) P.O. Box 450, Jubail 31951, Opp. Gulf Bridge Library & Riyadh House. Tel: (966-3) 3612850/ 3624487/ 3621729, Fax: (966-3) 3623589/ 3620783. **(Dammam)** Al Bawardi Tools & Hardware, P.O. Box 112, Dammam 31411. Tel: (966-3) 8330780/ 8348585 ext. 24, Fax: (966-3) 8336303. **(Jeddah)** Al Bawardi Tools & Hardware, P.O. Box 16905, Jeddah-21474. Tel: (966-2) 6444547, Fax: (966-2) 6439024. EAC (Al Yousef Contg. & Trdg. Est.), P.O. Box 30377, Jeddah -21477, Tel: (966-2) 6519912, Fax: (966-2) 6511153. **(Madina)** Garziz Trading for Bldg Mat & Decoration, P.O. Box 3364, Madina. Tel: (966-4) 8261490/ 8227636, Fax: (966-4) 8265741. **(Riyadh)** Al Bawardi Tools & Hardware, P.O. Box 68, Riyadh 11411. Tel: (966-1) 4484999, Fax: (966-1) 4487877. Industrial Material Organization (IMO), P.O. Box 623, Rail Street, Riyadh. Tel: (966-1) 4028010, Fax: (966-1) 4037970. Sulatn Garment factory (RSC), P.O. Box 29912, Riyadh 11467. Tel: (966-1) 4055148/ 4042889, Fax: (966) 4055148. **SOUTH AFRICA:** Trecco Power Tool Service 14 Steenbok Street, Koedoespoort, 0186, Pretoria, South Africa. Tel: (27-86) 1873826, Fax: (27-86) 5001771. **TANZANIA:** General Motors investment Ltd., P.O. Box 16541, 14 Nyerere Road, Vingunguti, Dar-es-Salaam. Tel: (255 22) 2862661/ 2865022, Fax: (255 22) 2862667. **TUNISIA:** Societe Tunisienne De Maintenance (STM), Rue de la Physique. Nouvelle Zone Industrielle Ben Arous., 2013 Ben Arous, Tunisia. Tel: (+216) 71 389687, Fax: (+216) 71 385154. **UAE: (Abu Dhabi)** Light House Electrical, P.O. Box 120, Abu Dhabi. Tel: (971-2) 6726131, Fax: (971-2) 6720667. **(Ajman)** Al Sukoon Gen. Trdg. Co. LLC, P.O. Box 2975, Ajman. Tel: (971-6) 7435725/ 7438317, Fax: (971-6) 7437350. **(Al Ain)** Zillion Equipment and Spare Parts Trading LLC, P.O. Box 19740, Opp. Bin Sadal/ Trimix Redymix Sanaiya, Al Ain. Tel: (971-3) 7216690, Fax: (971-3) 7216103. **(Dubai)** Alebrah Engineering Service, P.O. Box 78954, Al Qusais, Dubai. Tel: (971-4) 2850044, Fax: (971-4) 2844802. Black & Decker (Overseas) GmbH, P.O. Box 5420, Dubai. Tel: (971-4) 8127400/ 8127406, Fax: (971-4) 2822765. Ideal Star Workshop Eqpt. trading LLC, P.O. Box 37110, Al Quoz, Dubai. Tel: (971-4) 3474160, Fax: (971-4) 3474157. **(Musaffah)** Light House Electrical, P.O. Box 120, Abu Dhabi, Tel: (971-2) 5548315, Fax: (971-2) 5540461. **(Sharjah)** Mc Coy Middle East LLC, P.O. Box 25793, Sharjah, Tel: (971-6) 5395931, Fax: (971-6) 5395932. Burj Al Madeena, Industrial Area No.1, Opp. Pakistani Masjid, P.O. Box 37635, Sharjah. Tel: (971-6) 5337747, Fax: (971-6) 5337719. **(Ras Al Khaimah)** Mc Coy Middle East LLC, P.O. Box 10584, Ras Al Khaimah, Tel: (971-7) 2277095, Fax: (971-7) 2277096. **UGANDA:** The Building Center (U) Ltd., 52 Station Road, Kitgum House, P.O. Box 7436, Kampala, Uganda. Tel: (256-41) 4234567/ 4259754, Fax: (256-41) 4236413. **YEMEN: (Aden)** Middle East Trad. Co. Ltd. (METCO), Mualla Dakka, Aden, Yemen. Tel: (967-2) 222670, Fax: (967-2) 222670. **(Sana'a)** Middle East Trad. Co. Ltd. (METCO), Hayel St., Sana'a, Yemen. Tel: (967-1) 204201, Fax: (967-1) 204204. **(Taiz)** Middle East Trading Co. (METCO), P.O. Box 12363, 5th Flr, Hayel Saeed Anam Bldg, Al-Mugamma St. Taiz, Yemen. Tel: (967-4) 213455, Fax: (967-4) 219869.



WARRANTY REGISTRATION CARD

YOUR NAME/ الإسم

.....

YOUR ADDRESS العنوان

.....

.....

.....

POSTCODE الرمز البريدي

.....

DATE OF PURCHASE تاريخ الشراء

.....

DEALER'S NAME & ADDRESS/ إسم و عنوان البائع

.....

.....

A large, empty rounded rectangular box with a thin black border, intended for the user to provide product details or a serial number.

PRODUCT MODEL NO. KTX5000



Free Manuals Download Website

<http://myh66.com>

<http://usermanuals.us>

<http://www.somanuals.com>

<http://www.4manuals.cc>

<http://www.manual-lib.com>

<http://www.404manual.com>

<http://www.luxmanual.com>

<http://aubethermostatmanual.com>

Golf course search by state

<http://golfingnear.com>

Email search by domain

<http://emailbydomain.com>

Auto manuals search

<http://auto.somanuals.com>

TV manuals search

<http://tv.somanuals.com>