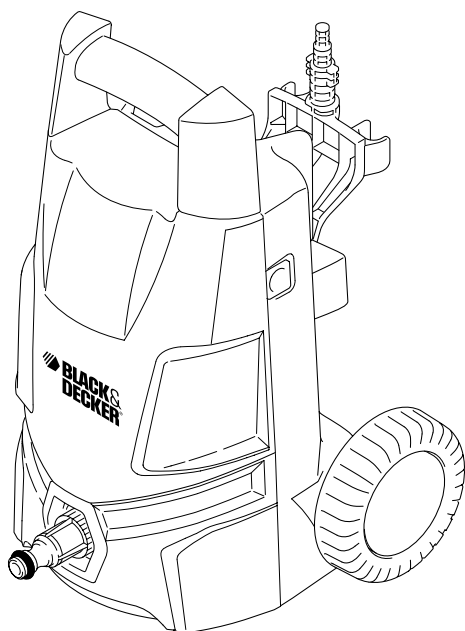




Lavadora a Presión
Lavadora de Pressão
Pressure Washer

MANUAL DE INSTRUCCIONES MANUAL DE INSTRUÇÕES INSTRUCTION MANUAL

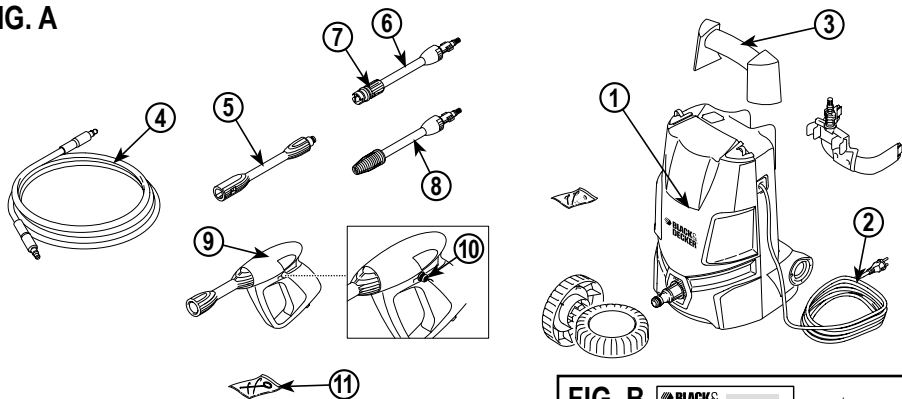
Cat. N° PW1300TDW



Español	6
Português	12
English	18

ADVERTENCIA: LEASE ESTE INSTRUCTIVO ANTES DE USAR EL PRODUCTO.
ADVERTÊNCIA: LEIA ESTAS INSTRUÇÕES ANTES DE USAR O PRODUTO.
WARNING: READ INSTRUCTION MANUAL BEFORE USING PRODUCT.
Download from www.Somanuals.com. All Manuals Search And Download.

FIG. A



- ▶ Solo para uso doméstico
- ▶ Uso não profissional (doméstico)
- ▶ For house hold use only

Nota: Los diagramas son referenciales, el producto puede cambiar en su apariencia o especificación sin previo aviso.

Nota: Os Diagramas são referenciais, o produto ou sua especificação pode ser ligeiramente diferente sem aviso prévio.

Note: The diagrams are for reference, the product may change in appearance or specifications without notice.

FIG. B

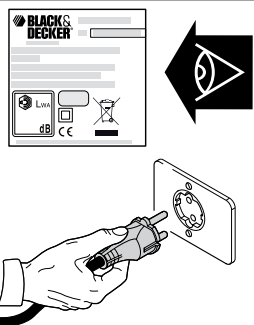


FIG. C

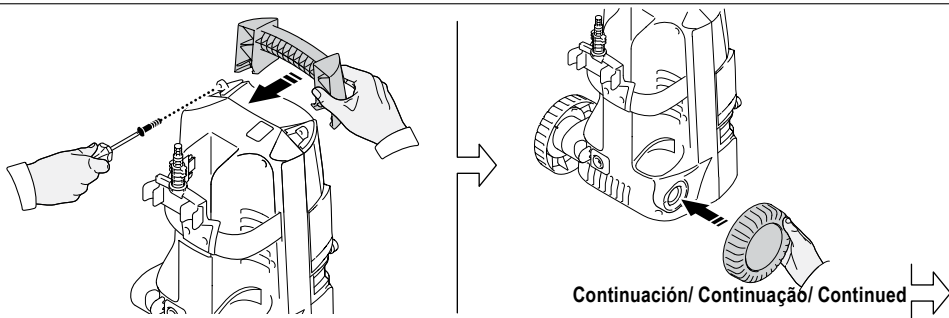
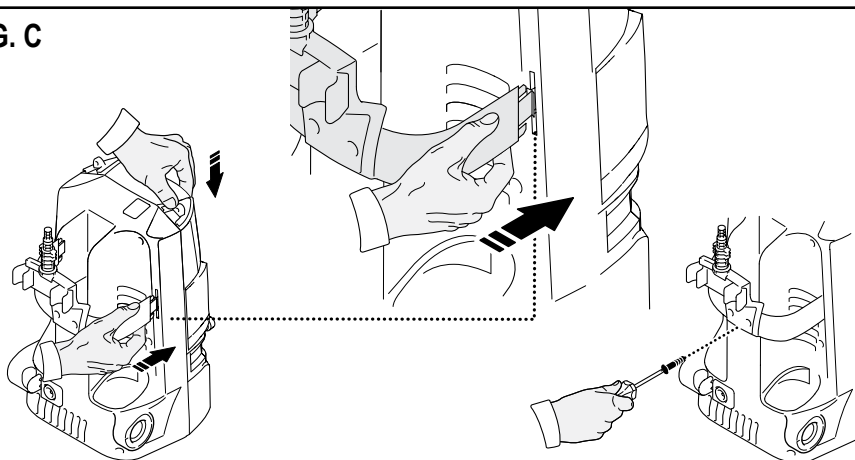


FIG. C

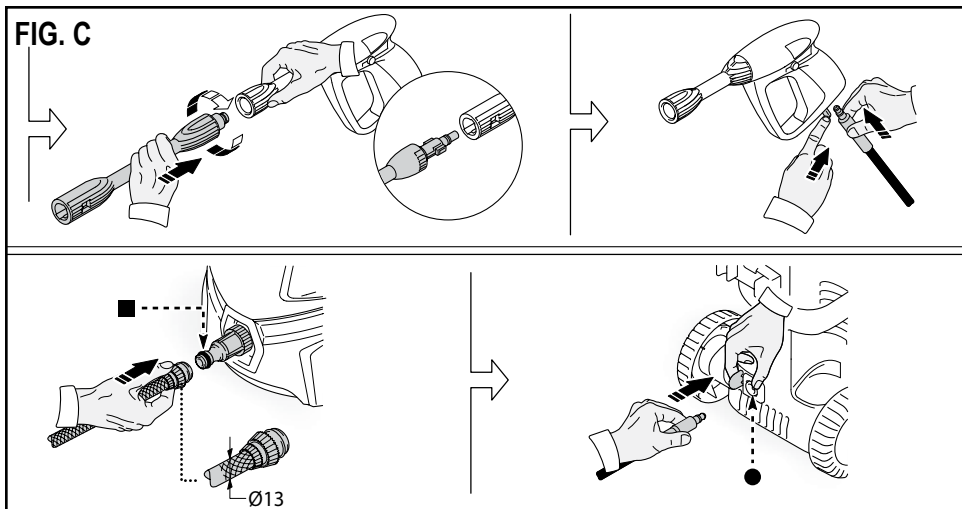


FIG. D

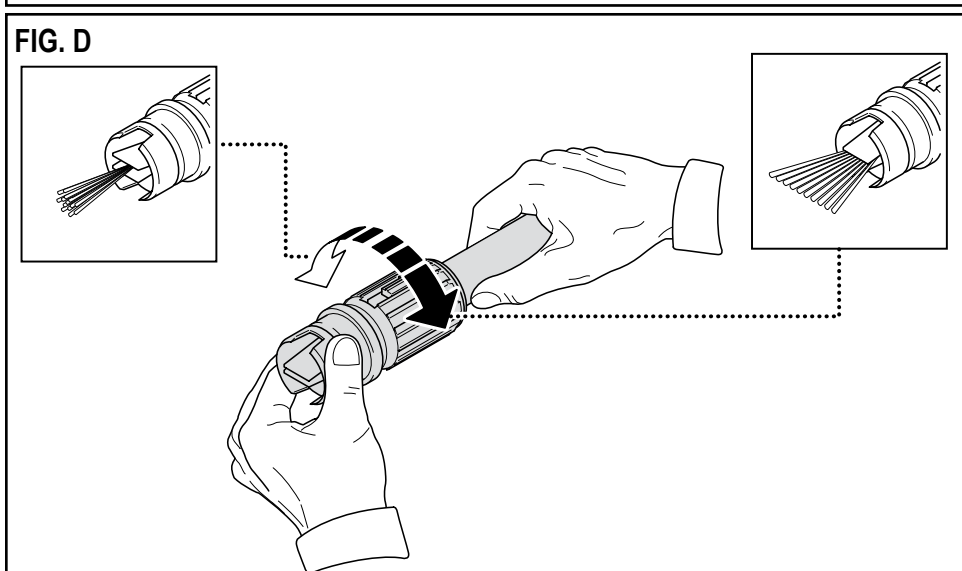
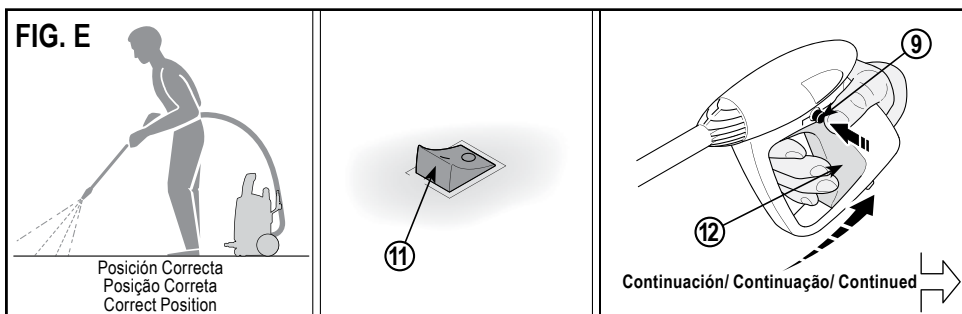


FIG. E



Nota: Los diagramas son referenciales, el producto puede cambiar en su apariencia o especificación sin previo aviso.
Nota: Os Diagramas são referenciais, o produto ou sua especificação pode ser ligeiramente diferente sem aviso prévio.
Note: The diagrams are for reference, the product may change in appearance or specifications without notice.
Download from www.Somanuals.com. All Manuals Search And Download.

FIG. E

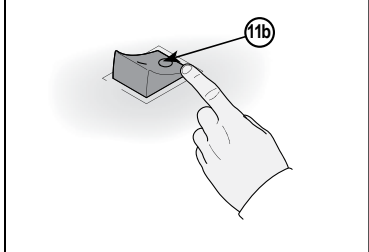
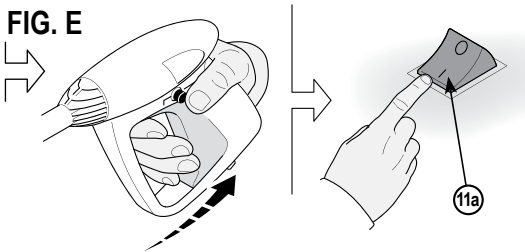


FIG. F

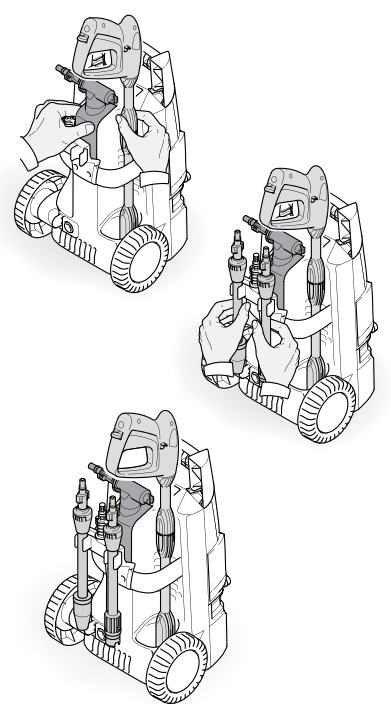
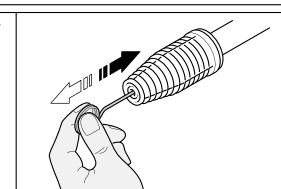
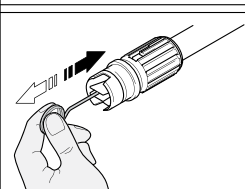
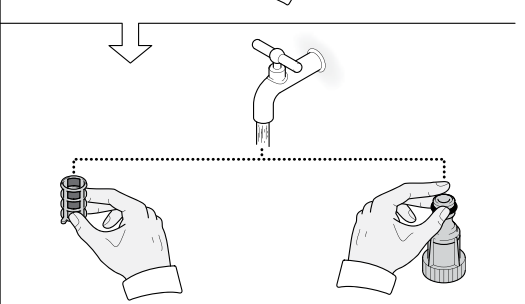
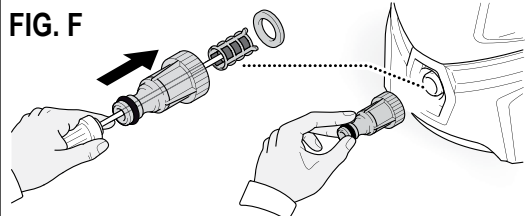
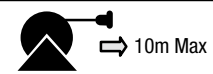


FIG. G



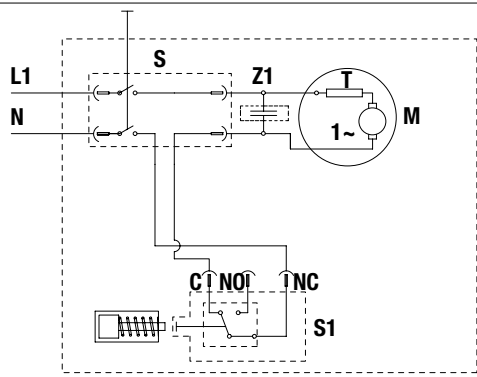
Volt

120V-127V / 60Hz
220V-230V / 50-60Hz



10m Max

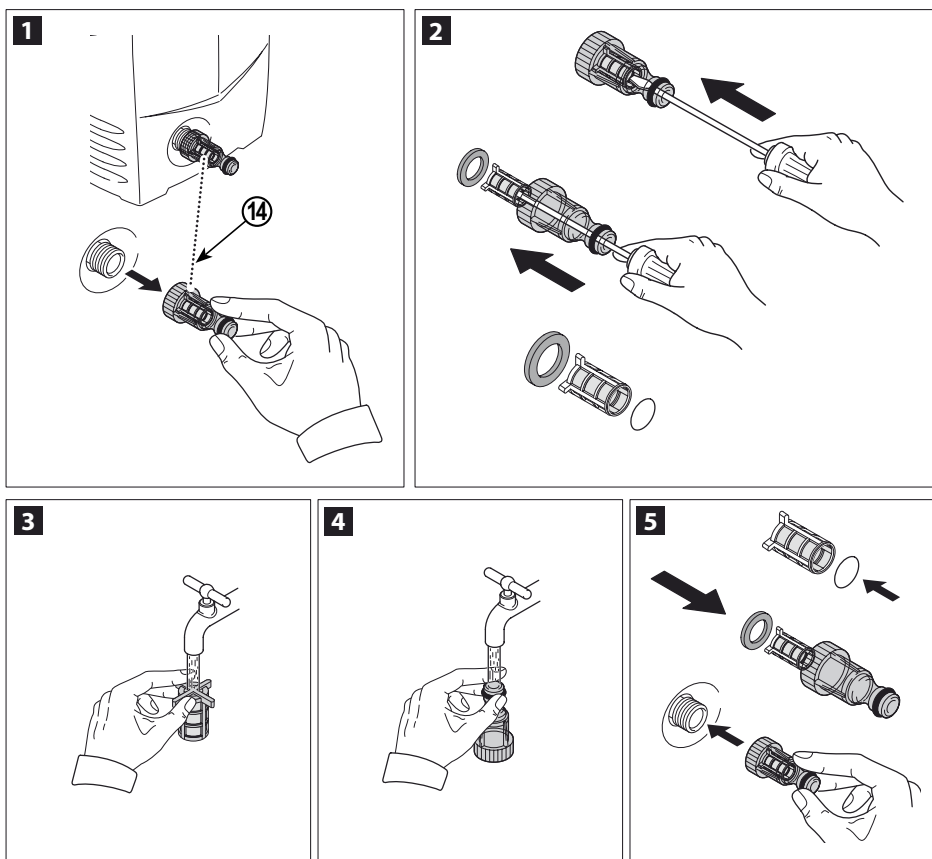
2 x 2,5mm²



- S** = Interruptor/Interruptor/Switch
- Z1** = Capacitor supresor/Capacitor de supresão/Capacitor suppressor
- T** = Protección termal/Proteção térmica/Thermal protector
- M** = Motor
- S1** = Interruptor de presión/Interruptor de pressão/Pressure switch

Limpieza del Filtro de Entrada de Agua/ Limpando o Filtro de Entrada de Água/ Cleaning the Water Inlet Filter

FIG. H



Este eficiente filtro de entrada esta diseñado para proteger su Lavadora a Presión y optimizar el tiempo de vida de la misma.

Antes de prender su lavadora a presión, asegúrese de que el filtro esta limpio, verificando visualmente a través del adaptador transparente.

Quando necessita limpar el filtro?

- El agua no sale de la pistola después de que la manguera ha sido conectada y abierta.
- La lavadora no funciona correctamente cuando esta prendida.
- La lavadora no genera presión de agua.

Como limpiar el filtro de entrada?

1. Desenrosque el adaptador de entrada de la bomba (Fig. 1).
2. Con un desatornillador u objeto similar, presione ligeramente y con cuidado el filtro desde el lado de la entrada de agua (Fig. 2).
3. Limpie el filtro con agua del lado de la salida de agua (Fig. 3).
4. Limpie el adaptador de entrada por dentro, asegurándose que se mantenga transparente (Fig. 4).
5. Inserte el filtro nuevamente en el adaptador de salida, y enrósquelo devuelta en la entrada de la bomba (Fig. 5).

Este eficiente filtro de entrada de água foi desenhado para proteger sua lavadora de pressão e otimizar o tempo de vida útil da mesma.

Recomendamos que **SEMPRE ANTES** de ligar sua lavadora, seja feita uma verificação visual através do filtro transparente para confirmar que o mesmo está limpo.

O que pode ocorrer caso o filtro não esteja limpo?

- Não há saída de água da pistola, mesmo com a mangueira de água conectada e aberta.
- A lavadora não funciona de forma estável quando ligada.
- A lavadora não gera pressão.

Como limpar o filtro?

1. Desrosquear a conexão da entrada da bomba (Fig. 1).
2. Para retirar o filtro, pressione levemente e com cuidado o mesmo com o uso de uma pequena chave de fenda ou objeto similar (Fig. 2).
3. Lave o filtro com água corrente limpando de fora para dentro (Fig. 3).
4. Limpe o filtro até que fique transparente (Fig. 4).
5. Coloque o filtro de volta na conexão. Rosqueie a conexão de volta na entrada da bomba (Fig. 5).

This efficient inlet filter is designed to protect your new pressure washer and ensures optimal lifetime for your machine.

Before starting your pressure washer ensure the filter is clean by doing a visual check through the transparent inlet adaptor.

When should you clean the filter?

- No water comes out of the gun after inlet hose is connected and opened.
- Pressure washer does not run stable in ON position.
- Your machine cannot build up pressure.

How to clean your inlet filter?

1. Unscrew filter from pump inlet (Fig. 1).
2. With a screwdriver or similar object, push filter slightly from water inlet side (Fig. 2).
3. Clean filter by rinsing water through filter from the outlet side (Fig. 3).
4. Clean inlet adaptor so it stays transparent (Fig. 4).
5. Re-insert filter inside the inlet adaptor and screw it back on to the pump outlet (Fig. 5).

NO DEVUELVA ESTE PRODUCTO A LA TIENDA, comuníquese antes a las oficinas locales o con el Centro de Servicio Black & Decker más cercano a usted.

CONSERVE ESTAS INSTRUCCIONES

La máquina que usted ha comprado presenta un elevado nivel tecnológico, está fabricada por una de las empresas con mayor experiencia en el sector de las bombas de alta presión. Para que pueda obtener las mejores prestaciones de esta máquina, hemos redactado el presente manual que le rogamos lea con atención y tenga en cuenta siempre que utilice la máquina. Felicitándole por su elección, le deseamos un buen trabajo.

NORMAS GENERALES DE SEGURIDAD



INSTRUCCIONES DE SEGURIDAD

¡Atención! Lea todas las advertencias e instrucciones de seguridad. En caso de no respetarse las advertencias e instrucciones indicadas a continuación, podría producirse una descarga eléctrica, incendio y/o lesión grave.

Conserve todas las advertencias e instrucciones para su posterior consulta. El término empleado en las advertencias indicadas a continuación se refiere a la herramienta eléctrica con alimentación de red (con cable) o alimentada por pila (sin cable).

1. Lo que no hay que hacer

- a. **Peligro de explosión o de envenenamiento.** No utilizar la máquina con líquidos inflamables, tóxicos o cuyas características sean incompatibles con su correcto funcionamiento.
- b. **Peligro de lesiones.** No dirigir el chorro de agua contra personas o animales.
- c. **Peligro de electrocución.** No dirigir el chorro de agua contra la máquina misma ni tampoco contra componentes o equipos eléctricos de ningún tipo.
- d. **Peligro de cortocircuito.** Si llueve, no utilizar nunca la máquina al aire libre.
- e. **Peligro de accidente.** No permitir que personas no preparadas o niños utilicen el equipo.
- f. **Peligro de electrocución.** No tocar el enchufe ni la toma de corriente con las manos mojadas.
- g. **Peligro de electrocución y cortocircuito.** No utilizar la máquina si el cable eléctrico está dañado.
- h. **Peligro de reventamiento.** No utilizar la máquina si la manguera del agua de alta presión está dañada.
- i. **Peligro de accidente.** No bloquear la palanca de la pistola en posición de funcionamiento.
- j. **Peligro de accidente.** Controlar que la máquina posea la placa de matrícula con los datos; en caso contrario, advertir al revendedor. Las máquinas sin

placa no tienen que utilizarse nunca ya que son anónimas y potencialmente peligrosas.

- k. **Peligro de explosión.** No manipular ni variar el calibrado de la válvula de regulación.
 - l. **Peligrosa alteración del funcionamiento.** No modificar el diámetro original del chorro del cabezal.
 - m. **Peligro de accidente.** No dejar la máquina sin vigilancia.
 - n. **Peligro de cortocircuito.** No desplazar la máquina tirando del cable eléctrico.
 - o. Evitar el tránsito de vehículos sobre el manguera de alta presión.
- #### 2. Lo que hay que hacer
- a. **Peligro de cortocircuito.** Todas las partes conductoras de corriente tienen que protegerse contra chorros de agua.
 - b. **Peligro de sufrir un choque eléctrico.** Conectar la máquina únicamente a una fuente de electricidad adecuada y conforme según lo establecido por las normas vigentes.
 - ▶ El funcionamiento con un interruptor diferencial de seguridad, ofrece una protección personal suplementaria (30mA).
 - c. **Peligro de lesiones.** La alta presión puede provocar el rebote de algunos elementos. Por lo tanto, es necesario usar vestidos y gafas de protección.
 - d. **Peligro de puesta en marcha accidental.** Antes de efectuar trabajos en la máquina, hay que desenchufarla.
 - e. **Peligro de lesiones.** Debido al retroceso, cuando se tira de la palanca hay que empujar energicamente la pistola.
 - f. **Peligro de contaminación.** Respetar las instrucciones de la empresa local de distribución del agua. Según la norma DIN 1988, la máquina se puede conectar directamente a la red pública de distribución de agua potable sólo si en el tubo de alimentación hay un dispositivo antirretorno con vaciado.
 - g. **Peligro de accidente.** El mantenimiento y/o reparación de los componentes eléctricos tienen que ser efectuados sólo por personal especializado y autorizado por Black & Decker para que la garantía tenga efecto. Si el cable de alimentación está dañado lo debe reemplazar el fabricante o su representante o una persona igualmente calificada para evitar peligro. Si el cable es reemplazado por una persona igualmente calificada pero no autorizada por Black & Decker, la garantía no tendrá efecto.
 - h. **Peligro de lesiones.** Descargar la presión residual antes de desconectar el tubo de la máquina.
 - i. **Peligro de accidente.** Controlar periódicamente la máquina y antes de usarla; en especial verificar el apriete de los tornillos y el buen estado de los componentes de la máquina. Verificar que no haya

piezas rotas o desgastadas.

j. Peligro de reventamiento y de electrocución.

Utilizar sólo detergentes compatibles con los materiales del revestimiento del manguera de alta presión y con el cable eléctrico.

k. Peligro de lesiones. Mantener a las personas y a los animales a una distancia mínima de seguridad de 15m.

3. Usos no permitidos

- ▶ Se prohíbe su uso a personas inexpertas o que no hayan leído o no hayan comprendido las instrucciones presentadas en el manual.
- ▶ Está prohibido alimentar la máquina con líquidos inflamables, explosivos o tóxicos.
- ▶ Está prohibido utilizar la máquina en ambiente de atmósfera potencialmente inflamable o explosiva.
- ▶ Está prohibido utilizar accesorios no originales o no específicos para el modelo.

⚠ **¡Advertencia!** Está prohibido efectuar alteraciones de la máquina. La ejecución de modificaciones, provoca la invalidación de la Declaración de Conformidad y exime al fabricante de toda responsabilidad civil y penal.

4. Servicio técnico

a. Haga reparar su máquina eléctrica sólo por personal técnico autorizado que emplee exclusivamente piezas de repuesto originales. Solamente así se garantiza la seguridad de la máquina eléctrica.

5. Seguridad eléctrica



La herramienta lleva un doble aislamiento; por lo tanto no requiere una toma a tierra. Compruebe siempre que la tensión de la red corresponda al valor indicado en la placa de características.



¡Advertencia! Si el cable de alimentación esta dañado lo debe reemplazar el fabricante o su representante o una persona igualmente calificada para evitar peligro. Si el cable es reemplazado por una persona igualmente calificada pero no autorizada por Black & Decker, la garantía no tendrá efecto.

6. Etiquetas sobre la herramienta. La etiqueta de su herramienta puede incluir los siguientes símbolos:



Lea el manual de instrucciones



Peligro de explosión



Peligro de ser golpeado por objetos que rebotan



Peligro de envenenamiento



Peligro de electrocución o cortocircuito



Use protección ocular



Peligro de lesión



Peligro de cortocircuito



Use ropa adecuada



Construcción V Voltios min minutos
Clase II A Amperes ~ Corriente Alterna



Símbolo de Alerta Seguridad Hz Hertz W Watts

⚠ **¡Advertencia! Señales de información.** Respetar las indicaciones de las placas que se encuentran aplicadas en la máquina. Verificar que estén siempre presentes y que sean perfectamente legibles; en caso de ser necesario, sustituir las sin modificar la posición original.

INFORMACIONES TÉCNICAS

USO PREVISTO

La máquina, prevista para uso individual, está destinada a la limpieza de vehículos, máquinas, embarcaciones menores, obras de albañilería, etc., a fin de eliminar la suciedad con agua limpia y detergentes químicos biodegradables.

El lavado de motores de vehículos está permitido sólo a condición de que el agua sucia sea eliminada según lo establecido por las normas vigentes.

- ▶ **Temperatura agua en entrada:** Véase placa de matrícula con los datos que se encuentra aplicada en la máquina.
- ▶ **Presión agua de entrada:** Inferior a 10 bares.
- ▶ **Temperatura ambiente de funcionamiento:** Superior a 0 °C.

La máquina cumple con lo establecido por la norma EN 60335-2-79/A1.

PARTES PRINCIPALES (Fig. A)

La máquina se entrega parcialmente desmontada dentro de un embalaje de cartón.

1. Lavadora a presión
2. Cable eléctrico con enchufe
3. Mango
4. Manguera alta presión
5. Lanza
6. Lanza regulable
7. Cabeza regulable
8. Lanza rotatoria
9. Pistola con seguro
10. Dispositivo de seguridad
11. Herramienta de limpieza del cabezal

⚠ **¡Advertencia! Dispositivos de seguridad:**
No alterar ni modificar la calibración de la válvula de seguridad.

- ▶ **Válvula de seguridad y limitadora de presión:**
La válvula de seguridad también es limitadora de presión. Al cerrarse la pistola se abre la válvula y se obtiene la recirculación a través de la aspiración de la bomba.

8 • ESPAÑOL

- ▶ **Dispositivo de seguridad (10):** Impide la salida accidental del chorro de agua.

MONTAJE

△ **¡Advertencia!** Todas las operaciones de instalación y montaje deben ser efectuadas con la máquina desconectada de la red eléctrica.

Respecto de la secuencia de montaje vea **Fig. C**.

Enlace eléctrico

△ **¡Atención!** Controlar que la red eléctrica presente el mismo voltaje y frecuencia (V/Hz) que se indican en la placa de identificación **Fig. B**. Conectar la máquina a una red eléctrica provista de contacto de tierra eficiente y de protección diferencial (30mA) que interrumpa la alimentación eléctrica en caso de cortocircuito.

Uso de extensiones: Utilizar como extensión cables con grado de protección "IPX5". La sección de los cables de conexión debe ser proporcional a su longitud; en efecto, mayor longitud debe corresponder a una mayor sección, **Fig. G**.

Enlace hídrico

△ **¡Atención!** Aspirar sólo agua filtrada o limpia. El grifo de toma del agua debe garantizar un suministro igual al caudal de la bomba. Colocar la máquina lo más próxima posible a la red hídrica de aprovisionamiento.

Bocas de enlace:

- Salida agua (OUTLET)
- Entrada agua con filtro (INLET)

Enlace a la red hídrica pública

La máquina podrá ser conectada directamente a la red pública de distribución del agua potable sólo si en la tubería de alimentación se instala un dispositivo antirretorno con vaciado conforme con lo dispuesto por las normas vigentes. Controlar que la sección del tubo sea de al menos Ø 13mm y que el tubo esté reforzado.

Conexión a la red de agua/alimentación de agua

Intervenir en el regulador para dosificar la cantidad de detergente a suministrar.

△ **¡Atención!** Deberán respetarse rigurosamente las normas y disposiciones técnicas de la empresa local suministradora de agua.

- ▶ Verificar que la conexión a la hídrica esté conforme con los valores ilustrados en las características técnicas.
- ▶ Acoplar el tubo de alimentación de agua (No incluido en el equipamiento de la máquina) a la conexión de entrada de la hidrolavadora (**Fig. C**).

- ▶ Abrir la alimentación de agua.
- ▶ Extraer el aire presente en la máquina (Purga). Para evacuar el aire de la máquina, colocar el cabezal en baja presión (Todo adelante) y operar con la palanca de la pistola (Después de haber eventualmente desactivado el seguro **(10)** hasta que el agua salga sin burbujas de aire. Una vez concluida esta operación, poner nuevamente el cabezal en alta presión.

INSTRUCCIONES DE USO (Fig. E) Dispositivo de arranque (12)

Disponer el dispositivo de arranque en posición (ON/I)(12a) para:

- a. Poner en funcionamiento el motor (En los modelos sin dispositivo **AS**);
- b. Predisponer el motor para el funcionamiento (En los modelos provistos de dispositivo **AS**).

Nota: Si el dispositivo de arranque está provisto de testigo luminoso, éste deberá encenderse.

△ **¡Advertencia!** La máquina debe funcionar apoyada sobre una superficie segura y estable, posicionada de la manera ilustrada en **Fig. E**.

Arranque (Fig. E)

△ **¡Advertencia!** Antes de poner en funcionamiento la máquina, controlar que esté recibiendo adecuada alimentación de agua; en efecto, el uso en seco daña la máquina. No cubrir las rejillas de ventilación durante el funcionamiento.

1. Abrir por completo el grifo de la red hídrica.
2. Quitar el seguro **(10)**.
3. Mantener la pistola abierta durante algunos segundos y activar la máquina mediante el dispositivo de arranque (ON/I)(12a).

Modelos AS - En los modelos **AS** (Con interrupción automática de la impulsión):

- a. **Cerrando la pistola**, la presión dinámica apaga automáticamente el motor eléctrico;
- b. **Abriendo la pistola**, la caída de presión enciende automáticamente el motor y la presión se restablece con un pequeñísimo retardo;
- c. Para un correcto funcionamiento del **AS**, las operaciones de **cierre** y **apertura** pistola deben efectuarse esperando entre una y otra un lapso **no inferior** a 4 - 5 segundos.

Nota: Para evitar daños a la máquina cuando esta en funcionamiento, no interrumpir el impulso del agua por medio del **AS - Auto Stop** por un período mayor de 10 min.

Parada (Fig. E)

1. Disponer el dispositivo de arranque en posición (OFF/O)(12b).
2. Abrir la pistola y descargar la presión en el interior de las tuberías.
3. Poner el seguro **(10)**.

Reactivación

1. Desconectar el seguro (10).
2. Abrir la pistola y descargar el agua en el interior de las tuberías.
3. Disponer el dispositivo de arranque en posición (ON/I)(12a).

Puesta fuera de servicio

1. Apagar la máquina (OFF/O)(11b).
2. Extraer el enchufe de la toma.
3. Cerrar el grifo del agua.
4. Descargar la presión residual de la pistola hasta obtener la completa salida del agua a través del cabezal.
5. Poner el seguro (10) de la pistola.

MANTENIMIENTO

△ ¡Importante! Para garantizar la **SEGURIDAD** y la **CONFIABILIDAD** del producto, la reparaciones, el mantenimiento y los ajustes deberán efectuarse en centros de servicio autorizado u otras organizaciones de servicio calificado, que utilicen siempre refacciones idénticas.

△ ¡Advertencia! Antes de efectuar cualquier intervención en la máquina se deberá extraer el enchufe desde la toma de corriente.

Limpieza del cabezal (Fig. F)

1. Desmontar la lanza de la pistola.
2. Eliminar la suciedad presente en el agujero del cabezal utilizando para ello la herramienta (11).

Limpieza del filtro (Fig. H)

Limpiar cada 50 horas de funcionamiento el filtro de aspiración y el filtro detergente.

Desbloqueo del motor (Si está previsto)

En caso de períodos prolongados sin funcionar, el motor podría bloquearse como consecuencia del depósito de sedimentos calcáreos. Para desbloquearlo se deberá girar el eje del motor mediante la herramienta.

Almacenamiento

Antes de efectuar el almacenamiento invernal, hacer funcionar la máquina con líquido anticongelante no agresivo ni tóxico.

PROTECCIÓN DEL MEDIO AMBIENTE



Separación de desechos. Este producto no debe desecharse con la basura doméstica normal. Si llega el momento de reemplazar su producto Black & Decker o éste ha dejado de tener utilidad para usted, no lo deseche con la basura doméstica normal. Asegúrese de que este producto se deseche por separado.



La separación de desechos de productos usados y embalajes permite que los materiales puedan reciclarse y reutilizarse. La reutilización de materiales reciclados ayuda a evitar la contaminación medioambiental y reduce la demanda de materias primas. La normativa local puede ofrecer la separación de desechos de productos eléctricos de uso doméstico en centros municipales de recogida de desechos o a través del distribuidor cuando adquiere un nuevo producto.

INFORMACIÓN DE SERVICIO

Todos los Centros de Servicio de Black & Decker cuentan con personal altamente capacitado dispuesto a brindar a todos los clientes un servicio eficiente y confiable en la reparación de herramientas eléctricas. Para mayor información acerca de nuestros centros de servicio autorizados y si necesita consejo técnico, reparaciones o piezas de repuesto originales de fábrica, comuníquese a su oficina local o visítenos en www.BlackandDecker-la.com

ESPECIFICACIONES

Potencia	PW1300TDW
Caudal	1300W
Presión	6 l/min
Presión máxima	65 Bar/6,5 MPa
	110 Bar/11 MPa
	1595 PSI
Temperatura máxima	50 °C
Presión máx. de alimentación	1 MPa
Fuerza de retroceso de la pistola a presión máx.	9,1 N
Aislamiento del motor	Clase F
Protección del motor	IPX5

Tensión:

AR	220V ~ 50Hz
B2C	220V ~ 50Hz
B3	120V ~ 60Hz
B2	220V ~ 60Hz
BR	127V ~ 60Hz

Nivel de presión acústica:

L _{PA} (EN 60704-1)	75,1 dB(A)
L _{WA} (EN 60704-1)	83 dB(A)
Vibraciones del aparato	2,74 m/s ²
Peso bruto	5,6 kg

Inconvenientes	Probables Causas	Solución
La bomba no alcanza la presión prescrita	Boquilla desgastada	Sustituir la boquilla
	Filtro de agua sucio	Limpiar el filtro (Fig. H)
	Alimentación de agua insuficiente	Abrir por completo el grifo
	Aspiración de aire	Verificar el ajuste del acople de la manguera
	Aire en la bomba	Apagar la máquina y accionar la pistola hasta obtener la salida de un chorro continuo. Reencender.
	Cabezal no correctamente regulado	Girar el cabezal (Fig. D)
La bomba presenta oscilaciones evidentes de presión	Aspiración de agua desde depósito externo	Conectar la máquina a la red hídrica
	Temperatura excesiva de agua en la entrada	Reducir la temperatura
	Boquilla obstruida	Limpiar la boquilla (Fig. F)
El motor "zumba" pero no se enciende	Tensión de red insuficiente	Controlar que la tensión de red corresponda a la placa (Fig. B)
	Pérdida de tensión debida al uso de la extensión	Controlar las características de la extensión
	Parada prolongada de la máquina	Consultar un Centro de Asistencia Técnica Autorizado
	Problemas en el dispositivo Auto Stop	Consultar un Centro de Asistencia Técnica Autorizado
El motor eléctrico no se enciende	Ausencia de tensión	Verificar la presencia de tensión en la red y controlar que el enchufe esté correctamente introducido (*)
	Problemas en el dispositivo Auto Stop	Consultar un Centro de Asistencia Técnica Autorizado
	Parada prolongada de la máquina	Utilizar la herramienta (11) para desbloquear el motor a través del agujero trasero (Para los modelos en que está previsto) (Fig. H)
Pérdidas de agua	Sellos de retención desgastados	Sustituir los sellos en un Centro de Asistencia
Ruidosidad	Temperatura excesiva del agua	Reducir la temperatura (Véa los datos técnicos)
Pérdidas de aceite	Sellos de retención desgastados	Consultar un Centro de Asistencia Técnica Autorizado
Sólo para AS: La máquina se activa no obstante estar cerrada la pistola	Boquilla obstruida	Limpiar la boquilla (Fig. F)
	Falta de hermeticidad en el sistema de alta presión o en el circuito de la bomba	Consultar un Centro de Asistencia Técnica Autorizado
Sólo para AS: Tirando la palanca de la pistola, no se obtiene salida de agua (Con tubo de alimentación conectado)	Boquilla obstruida	Limpiar la boquilla (Fig. F)
<p>* En caso de que el motor se detenga durante el funcionamiento y no se reencienda, esperar 2 ó 3 minutos antes de volver a ejecutar el arranque (Intervención de la protección térmica).</p> <p>En caso de que el inconveniente se repita más de una vez se deberá contactar con el Servicio de Asistencia Técnica.</p>		

NÃO DEVOLVA ESTE PRODUTO NA LOJA, entre em contato com o Centro de Serviço Black & Decker mais próximo de sua localidade.

GUARDE ESTAS INSTRUÇÕES

O aparelho que você adquiriu é um produto de tecnologia avançada desenvolvido por um dos maiores fabricantes de bombas de alta pressão. Para obter uma melhor execução da sua unidade, leia este folheto cuidadosamente e siga as instruções todas as vezes que utilizá-la. Parabenizamos pela sua escolha e desejamos uma operação bem sucedida.

REGRAS GERAIS DE SEGURANÇA



INSTRUÇÕES DE SEGURANÇA

△ **Advertência!** Leia todas as advertências e instruções de segurança. Caso as advertências e instruções abaixo não sejam seguidas, podem ocorrer choques elétricos, incêndio e/ou lesões graves.

Guarde todas as advertências e instruções para referência futura. O termo em todas as advertências listadas, abaixo se refere a ferramenta elétrica (com fio) operada por rede elétrica ou ferramenta elétrica operada por bateria (sem fio).

1. O que não deve ser feito

- a. △ **Advertência! Perigo de explosão ou de envenenamento.** Não utilize o aparelho com líquidos inflamáveis ou tóxicos, gás ou qualquer produto que não seja compatível com a operação adequada do aparelho.
- b. **Perigo de lesões.** Não direcione o jato de água diretamente em pessoas ou animais. Não direcione o jato contra si mesmo ou outras pessoas a fim de limpar roupas ou calçados.
- c. **Perigo de danos. Advertência!** Jatos de alta pressão podem ser perigosos se sujeito a abuso. Não direcione o jato de água a pessoas, equipamentos elétricos ou ao próprio aparelho.
- d. **Perigo de curto circuito.** Não utilize o aparelho em locais externos em caso de chuva.
- e. **Perigo de danos.** Não permita que crianças ou pessoas não-qualificadas utilizem o aparelho.
- f. **Perigo de choque elétrico.** Não toque no plugue e/ou tomada com as mãos molhadas.
- g. **Perigo de choque elétrico e curto circuito.** Não utilize o aparelho se o cabo elétrico estiver danificado.
- h. **Perigo de explosão.** Não utilize o aparelho se a mangueira de alta pressão ou quaisquer partes importantes estiverem danificadas.
- i. **Perigo de acidente.** Não pressione a gatilho na posição de operação
- j. **Perigo de acidente.** Verifique se a placa de identificação está afixada no aparelho. Caso não, comunique ao

revendedor as unidades sem placas não devem ser usadas, uma vez que não podem ser identificadas e são potencialmente perigosas.

- k. **Perigo De Explosão.** Não mexa ou altere a calibração da válvula de segurança.
- l. **Alteração perigosa de desempenho operacional.** Não altere o diâmetro original do bocal pulverizador.
- m. **Perigo de acidente.** Não deixe o aparelho aberto.
- n. **Perigo de curto circuito.** Não puxe o cabo elétrico para mover o aparelho.
- o. **Certifique-se de que os carros não passam por cima da mangueira de alta pressão.**
- p. **Perigo de danos. Advertência:** Não use o aparelho ao alcance das pessoas, a menos que usem protetor vestuário.

2. O que tem que ser feito

- a. **Perigo de curto circuito.** Todos os condutores elétricos devem ser protegidos dos jatos de água.
- b. **Perigo de choque elétrico.** O aparelho somente deve ser conectado à fonte de energia adequada de acordo com todas as regulamentações aplicáveis.
 - ▶ Uso de dispositivo de proteção de corrente residual, fornecerá uma proteção adicional para o operador (30mA).
- c. △ **Advertência! Perigo de danos.** A alta pressão pode fazer com que materiais sejam lançados da superfície em alta velocidade; portanto, devem ser usados roupas de proteção e óculos de segurança.
- d. **Perigo acidental de partida.** Antes de começar a usar o aparelho, remova o plugue.
- e. **Perigo de danos.** Antes de Pressionar o gatilho, segure fortemente a pistola para cancelar a força de recuo.
- f. **Perigo de contaminação.** Obedecer as exigências da empresa fornecedora de água local. De acordo com a Norma DIN 1988, o aparelho somente pode ser conectado a rede de fornecimento de água potável se a válvula de retenção para impedir contra-fluxo com recurso de drenagem for instalada na mangueira de entrada de água. A água que flui através do refluxo preventivo é considerada não potável.
- g. **Perigo de acidente.** A manutenção e/ou reparo de componentes elétricos deve ser realizada pela equipe especializada e autorizada da Black & Decker para que a garantia tenha efeito.
- h. **Perigo de danos.** Descarregue a pressão residual antes de desconectar a mangueira da unidade.
- i. **Perigo de acidente.** Antes de utilizar o aparelho, sempre verifique se os parafusos estão totalmente apertados e que não há peças quebradas ou desgastadas.
- j. **Risco de explosão e de choque.** Somente utilize detergentes que não desgastem os materiais de cobertura da mangueira de alta pressão/cabo elétrico.

k. **Perigo de danos.** Certifique-se de que todas as pessoas ou animais mantêm uma distância mínima (15m) de distância.

3. Uso inadequado

- ▶ É proibido uso desse aparelho por pessoas não-qualificadas ou por aqueles que não leram ou compreenderam as instruções do manual.
- ▶ É proibida a introdução de líquidos inflamáveis, explosivos ou tóxicos no aparelho.
- ▶ É proibido o uso do aparelho em uma atmosfera potencialmente inflamável ou explosiva.
- ▶ É proibido o uso de peças sobressalentes não-originais e qualquer outra peça sobressalente que não seja especificamente destinada para o modelo em questão.

△ **Advertência!** São proibidas todas as modificações do aparelho. Qualquer modificação realizada no aparelho conferirá a declaração de conformidade nula e sem efeito e exime o fabricante de toda a responsabilidade de acordo com a lei civil e criminal.

4. Serviço

- a. **Peça a um técnico para fazer a manutenção de sua ferramenta elétrica utilizando apenas peças de reposição idênticas.** Isso garantirá que a segurança da ferramenta elétrica será mantida.
- b. **Advertência! As mangueiras de alta pressão, acessórios e acoplamentos são importantes para a segurança do aparelho.** Use somente mangueiras, conexões e acoplamentos recomendados pelo fabricante.

5. Segurança elétrica



Sua Ferramenta tem isolamento duplo, portanto, não é necessário o uso de fio terra. Sempre verifique a tensão da rede elétrica que corresponda a tensão da placa de classificação.



Advertência! Se o cabo de força estiver danificado, não utilize o produto, esse deverá ser substituído pelo fabricante, pelo Centro de Serviço Autorizado da Black & Decker ou uma pessoa igualmente qualificada para evitar acidentes. Se o cabo for reparado ou substituído por uma pessoa qualificada, mas não autorizada pela Black & Decker, a garantia será perdida.

6. **Rótulos da ferramenta.** A etiqueta da ferramenta pode conter os seguintes símbolos:

	Construção Classe II	V	Volts	W	Watts
	Símbolo de Alerta de Segurança	A	Amperes	min	minutos
	Símbolo de Alerta de Segurança	Hz	Hertz	~	Corrente Alternada



Leia o manual de instruções



Perigo de explosão



Perigo de ser espancado por objetos que saltam



Perigo de envenenamento



Perigo de choque elétrico e curto circuito



Use proteção para olhos



Perigo de lesões



Perigo de curto circuito



Use roupa adequada

△ **Advertência! Sinais de segurança.** De acordo com as instruções fornecidas pelos sinais de segurança adequados ao aparelho. Verifique se os sinais estão presentes e legíveis; caso contrário, faça as alterações nas posições originais.

INFORMAÇÕES TÉCNICAS

USO PRETENDIDO

△ **Advertência!** Este aparelho foi desenvolvido para uso individual para a limpeza de veículos, máquinas, barcos, alvenaria, etc., a fim de remover sujeiras resistentes utilizando água e detergentes químicos biodegradáveis. Os motores dos veículos podem ser lavados somente se a água suja for descartada conforme a legislação vigente. O uso de outros agentes de limpeza ou produtos químicos pode prejudicar a segurança do produto.

A lavagem de veículos só é permitida desde que a água suja é removido como estabelecido pela regulamentação em vigor.

- ▶ **Entrada da temperatura da água:** Ver placa de identificação no aparelho.
- ▶ **Entrada da pressão da água:** Abaixo de 1MPa (10 bar).
- ▶ **Temperatura do ambiente operacional:** Superior a 0 °C.

A máquina está em conformidade com a norma IEC 60335-2-79.

COMPONENTES PRINCIPAIS (Fig. A)

A máquina é entregue parcialmente montada de uma embalagem de cartão.

1. Lavadora de pressão
2. Cabo de alimentação com tomada
3. Cabo
4. Mangueira de alta pressão
5. Lança
6. Lança ajustável
7. Bocal pulverizador ajustável
8. Lança turbo
9. Pistola com registro de segurança
10. Dispositivos de segurança
11. Ferramenta de limpeza de bocal

△ **Advertência! Dispositivos de segurança:** Não mexa ou altere a configuração da válvula de segurança.

- ▶ **Válvula de segurança e válvula de limitação:** A válvula de segurança também é uma válvula de limitação de pressão. Quando o gatilho da pistola é liberado, a válvula abre e a água circula novamente pela entrada da bomba.
- ▶ **Trava de segurança (10):** Impedir a pulverização acidental da água.

MONTAGEM

△ **Advertência!** Toda instalação e operações de montagem devem ser realizadas com o aparelho desconectado das redes de fornecimento de energia.

A seqüência de montagem está ilustrado na **Fig. C**.

Conexão elétrica

△ **Advertência!** Verifique se a frequência e tensão de fornecimento elétrico (V-Hz) corresponde aqueles especificados na placa de identificação do aparelho **Fig. B**. O aparelho somente deve ser conectado a fonte de energia quando equipado com ligação à terra e um disjuntor diferencial (30mA) para cortar o fornecimento de energia no momento do curto circuito.

Uso de cabos de extensão: Utilize cabos e plugues com nível de proteção "IPX5".

△ **Advertência!** Cabo de extensão inadequado pode ser perigoso.

A seção transversal do cabo de extensão deve ser proporcional ao seu comprimento; Quanto maior o comprimento, maior deve ser sua seção transversal (**Fig. G**).

Conexão para fornecimento de água

△ **Advertência!** Somente deve ser inserido água limpa ou filtrada. O fornecimento na torneira de água deve ser igual ao da capacidade da bomba.

Pontos de conexão:

- Saída de água (SAÍDA)
- Entrada água com filtro (ENTRADA)

Aparelho pode ser conectado diretamente aos canos de fornecimento de água potável somente se a mangueira de fornecimento for fornecida com uma válvula de retenção para prevenir contra-fluxo conforme a legislação em vigor. Certifique-se de que a mangueira tem pelo menos Ø13mm e que está reforçada.

Usar o regulador para dosar a quantidade de detergente a ser utilizado.

△ **Advertência!** As normas e disposições técnicas da empresa local abastecedora de água deverão ser rigorosamente observadas.

- ▶ Verificar que a conexão à rede de água esteja de acordo com os valores apresentados nas características técnicas.
- ▶ Acoplar a tubulação de alimentação de água (Não inclusa no equipamento da máquina) à conexão de entrada da lavadora a pressão (**Fig. C**).
- ▶ Abrir a alimentação da água.
- ▶ Extrair o ar presente na máquina (Purga). Para evacuar o ar da máquina, colocar o cabeçote em baixa pressão (Totalmente para frente) e operar com a alavanca da pistola (Após ter eventualmente desativado a trava de segurança, **(10)** até a água sair sem bolhas de ar. Uma vez concluída esta operação, colocar novamente o cabeçote em alta pressão.

INFORMAÇÕES DE USO (Fig. E)

Dispositivo de partida (12)

Configure o interruptor na posição de ligar (LIGADO/|)(12a) para:

- a. Iniciar o motor (Em modelos sem dispositivo de desligamento automático);
- b. Configure o motor pronto para iniciar (Em modelos com dispositivo de desligamento automático).

Nota: Se tiver um orientador ligado no dispositivo de partida, deve ser desligado.

△ **Advertência!** Durante a operação, o aparelho deve estar posicionado conforme mostrado na **Fig. E** em uma superfície firme e estável.

Início (Fig. E)

△ **Advertência!** Antes de ligar o aparelho, verifique se a mangueira de fornecimento de água está conectada adequadamente; se o aparelho for usado sem água, poderá ser danificado; não cubra as grades de ventilação quando o aparelho estiver em uso.

1. Abra totalmente a torneira de fornecimento de água.
2. Solte o registro de segurança **(10)**.
3. Abaixa o gatilho da pistola por alguns segundos e inicie o aparelho utilizando o dispositivo de partida (LIGADO/|)(12a).

Sistema de desligamento automático:

- a. Quando o gatilho da pistola é solto, a pressão dinâmica automaticamente desliga o motor;
- b. Quando o gatilho da pistola é abaixado, a queda automática na pressão dá início ao motor e a pressão é restaurada após um pequeno atraso;
- c. Se o sistema de fechamento automático estiver funcionando corretamente, todas as operações de soltura e abaixamento devem ser realizadas em intervalos menores que 4 - 5 segundos.

Nota: Para prevenir danos ao aparelho, quando estiver funcionando não suspenda o jato de água por mais de 10 minutos de uma só vez.

Parada do aparelho

1. Coloque o dispositivo de partida na posição de desligar (DESLIGADO/0)(12b).
2. Abaixar o gatilho da pistola e solte a pressão residual dentro das mangueiras.
3. Prenda a trava de segurança da pistola (10).

Reiniciar

1. Solte a trava de segurança (10).
2. Abaixar o gatilho da pistola e solte a pressão residual dentro das mangueiras.
3. Coloque o dispositivo de partida na posição de ligar (LIGADO/1)(12a).

Conservação

1. Desligue o aparelho (DESLIGADO/0)(12b).
2. Remova o plugue da tomada.
3. Desligue a torneira de fornecimento de água.
4. Solte a pressão residual da pistola até que toda a água tenha saído do bocal.
5. Prenda a trava de segurança da pistola (10).

MANUTENÇÃO

△ **Advertência!** Para assegurar a **SEGURANÇA** e **CONFIABILIDADE** do produto, os reparos, manutenção e ajustes (exceto os listados neste manual) devem ser executados por centros de serviço autorizados ou outras empresas de serviço qualificadas, sempre utilizando peças de reposição idênticas.

△ **Advertência!** Sempre desconecte o plugue da tomada antes de realizar qualquer trabalho no aparelho.

Limpeza do bocal (Fig. F)

1. Desconecte a lança do bocal.
2. Remova qualquer sujeira depositada do buraco do bocal utilizando a ferramenta (11).

Limpeza do filtro (Fig. H)

Limpe o filtro de sucção e o filtro detergente após cada 50 horas de operação.

Desobstruir o motor

(Nos modelos com esta característica)

Em casos de paradas prolongadas, os sedimentos de calcário podem fazer com que o motor agarre. Para desobstruir o motor, gire o eixo motriz com uma ferramenta.

Armazenamento por um longo período

Use um anticongelante não-corrosivo e não-tóxico no aparelho antes de guardá-lo por um longo período.

PROTEÇÃO DO MEIO AMBIENTE



Coleta Seletiva. Este produto não deve ser descartado junto com o lixo doméstico normal. Caso ache necessário que seu produto Black & Decker seja substituído, ou caso não seja mais útil para você, não jogue-o fora junto com o lixo doméstico normal. Disponibilize este produto para coleta seletiva.



A coleta seletiva de produtos e embalagens usadas permite que os materiais sejam reciclados e utilizados novamente. A reutilização de materiais reciclados ajuda a prevenir poluição ambiental e reduz a demanda de matéria prima. Regulamentos locais podem prever a coleta seletiva de produtos elétricos, em lixeiras municipais ou pelo vendedor ao comprar um produto novo.

INFORMAÇÕES DE SERVIÇO

A Black & Decker possui uma das maiores Redes de Serviços do País, com técnicos treinados para manter e reparar toda a linha de produtos Black & Decker.

Ligue: **0800-703 4644** ou consulte nosso site: **www.blackanddecker.com.br**, para saber qual é a mais próxima de sua localidade.

ESPECIFICAÇÕES

Potência	PW1300TDW
Vazão	1300W
Pressão	6 l/min
Pressão máxima	65 Bar/6,5 MPa
	110 Bar/11 MPa
	1595 PSI
Temperatura de entrada	50 °C
Pressão de entrada máxima	1 MPa
Força repulsiva da pistola para pressão máxima	9,1 N
Isolamento do motor	Classe F
Proteção do motor	IPX5

Tensão:

AR	220V ~ 50Hz
B2C	220V ~ 50Hz
B3	120V ~ 60Hz
B2	220V ~ 60Hz
BR	127V ~ 60Hz

Nível de som:

L _{PA} (IEC 60704-1)	75,1 dB(A)
L _{WA} (IEC 60704-1)	83 dB(A)
Vibrações da unidade	2,74 m/s ²
Peso	5,6 kg

Problema	Possíveis Causas	Soluções
A bomba não alcançou a pressão de trabalho	Desgaste do bocal	Substituir o bocal
	Filtro de água sujo	Limpar o filtro (Fig. H)
	Baixa pressão de fornecimento de água	Abriu totalmente a torneira
	Ar sendo absorvido pelo sistema	Verificar o ajustamento do acoplamento de mangueira
	Ar na bomba	Desligue o aparelho e deixe abaixar e soltar o gatilho da pistola até que a água saia em um uxo permanente. Ligue o aparelho novamente.
	Bocal ajustável não está posicionado corretamente	Gire o bocal ajustável (Fig. D)
A pressão caiu durante o uso	Entrada de água do tanque externo	Conecte o aparelho a rede de fornecimento de água
	Entrada de água muito quente	Reduza a temperatura
	Bocal entupido	Limpe o bocal (Fig. F)
Motor faz barulho, mas não funciona	Fornecimento de energia insuficiente	Verique se a tensão da linha de fornecimento de água é igual ao da placa (Fig. B)
	Perda de tensão devido ao uso de cabo de extensão	Verique as características do cabo de extensão
	Aparelho não é utilizado por um longo período	Entre em contato com o Centro de Serviço Autorizado mais próximo
	Problemas com o dispositivo Auto Stop	Entre em contato com o Centro de Serviço Autorizado mais próximo
Motor não funciona	Sem energia elétrica	Verique se o plugue está bem colocado na tomada e que o fornecimento de tensão principal estiver presente (*)
	Problemas com o dispositivo Auto Stop	Entre em contato com o Centro de Serviço Autorizado mais próximo
	Aparelho não é utilizado por um longo período	Utilizando a ferramenta (11) desobstrua o motor do furo pela parte de trás do aparelho (Nos modelos com esta característica) (Fig. H)
Vazamento de água	Selos desgastados	Substituição dos selos no Centro de Serviço Autorizado mais próximo
Ruído no aparelho	Água muito quente	Reduza a temperatura (Ver dados técnicos)
Vazamento de óleo	Selos desgastados	Entre em contato com o Centro de Serviço Autorizado mais próximo
Somente versões com desligamento automático: O motor iniciou mesmo com o gatilho da pistola solto	Bocal entupido	Limpe o bocal (Fig. F)
	Sistema de alta pressão ou circuito hidráulico da bomba	Entre em contato com o Centro de Serviço Autorizado mais próximo
Somente versões com desligamento automático: sem fornecimento de água quando o gatilho da pistola está abaixado (Com mangueira de fornecimento desconectada)	Bocal entupido	Limpe o bocal (Fig. F)

* Se o motor iniciar e não reiniciar durante a operação, aguarde de 2 a 3 minutos antes de repetir o procedimento de partida (**O disjuntor automático está desativado**).

Se o problema ocorrer mais de uma vez, entre em contato com o Centro de Serviço Autorizado mais próximo.

DO NOT RETURN THIS PRODUCT TO THE STORE,
first contact your local Black & Decker office
or nearest authorized service center.

SAVE THESE INSTRUCTIONS

The appliance you have purchased is a technologically advanced product designed by one of the leading manufacturers of high pressure pumps. To obtain the best performance from your unit, read this booklet carefully and follow the instructions each time you use it. We congratulate you on your choice and wish you successful operation.

GENERAL SAFETY RULES



SAFETY INSTRUCTIONS

General power tool safety warnings.

Warning! Read all safety warnings and all instructions. Failure to follow the warnings and instructions listed below may result in electric shock, fire and/or serious injury.

Save all warnings and instructions for future reference.

The term in all of the warnings listed below refers to your mains operated (corded) power tool or battery operated (cordless) power tool.

1. Safety "Must Nots"

- a. **Explosion or poisoning hazard.** Do not use the appliance with inflammable or toxic liquids, or any products which are not compatible with the correct operation of the appliance.
- b. **Injury hazard.** Do not direct the water jet towards people or animals.
- c. **Electric shock hazard.** Do not direct the water jet towards the unit itself, electrical parts or towards other electrical equipment
- d. **Short circuit hazard.** Do not use the appliance outdoors in case of rain.
- e. **Injury hazard.** Do not allow children or incompetent persons to use the appliance.
- f. **Electric shock hazard.** Do not touch the plug and/or socket with wet hands.
- g. **Electric shock and short circuit hazard.** Do not use the appliance if the electrical cable is damaged.
- h. **Explosion hazard.** Do not use the appliance if the high pressure hose is damaged.
- i. **Accident hazard.** Do not jam the trigger in the operating position.
- j. **Accident hazard.** Check that the data plates are axed to the appliance, if not, inform your dealer. Units without plates must not be used as they are unidentifiable and potentially dangerous.
- k. **Explosion hazard.** Do not tamper with or alter the calibration of the safety valve.

- l. **Hazardous alteration of operating performance.**
Do not alter the original diameter of the spray head nozzle.

- m. **Accident hazard.** Do not leave the appliance unattended.

- n. **Short circuit hazard.** Do not move the appliance by pulling on the electrical cable.

- o. Make sure that cars do not drive over the high pressure hose.

2. Safety "Musts"

- a. **Short circuit hazard.** All electrical conductors must be protected against the water jet.
- b. **Electric shock hazard.** The appliance must only be connected to an adequate power supply in compliance with all applicable regulations.
 - ▶ Use of a safety residual current circuit-breaker (R.C.C.B.) will provide additional protection for the operator (30mA).
- c. **Injury hazard.** The high pressure may cause materials to bounce on surfaces at speed; therefore protective clothing and safety goggles must be worn.
- d. **Accidental start-up hazard.** Before doing work on the appliance, remove the plug.
- e. **Injury hazard.** Before pressing the trigger, grip the gun firmly to counteract the recoil.
- f. **Contamination hazard.** Comply with the requirements of the local water supply company. According to DIN 1988, the appliance may only be connected to the mains drinking water supply if a backflow preventer valve with drain facility is installed in the supply hose.
- g. **Accident hazard.** Maintenance and/or repair of electrical components must be carried out by qualified and Authorized Black & Decker sta for the warranty to take effect. If the supply cord is damaged, it must be replaced by the manufacturer, an Authorized Black & Decker service centre or an equally qualified person in order to avoid a hazard. If the supply cord is replaced by an equally qualified person, but not Authorized by Black & Decker, the warranty will lose effect.
- h. **Injury hazard.** Discharge residual pressure before disconnecting the unit hose.
- i. **Accident hazard.** Before using the appliance, check every time that the screws are fully tightened and that there are no broken or worn parts.
- j. **Explosion and electric shock hazard.** Only use detergents which will not corrode the coating materials of the high pressure hose/electrical cable.
- k. **Injury hazard.** Ensure that all people or animals keep a minimum distance of 16yd. (15M) away.

3. Improper use

- ▶ Use by unskilled persons or those who have not read

and understood the instructions in the manual is forbidden.

- ▶ The introduction of inflammable, explosive and toxic liquids into the appliance is prohibited.
- ▶ Use of the appliance in a potentially inflammable or explosive atmosphere is forbidden.
- ▶ The use of non-original spare parts and any other spare parts not specifically intended for the model in question is prohibited.

△ **Warning!** All modifications to the appliance are prohibited. Any modifications made to the appliance shall render the Declaration of Conformity null and void and relieve the manufacturer of all liability under civil and criminal law.

4. Service

a. **Have your power tool serviced by a qualified repair person using only identical replacement parts.** This will ensure that the safety of the power tool is maintained.

5. Electrical safety



Your tool is double insulated; therefore no earth wire is required. Always check that the main voltage corresponds to the voltage on the rating plate.



Warning! If the power cord is damaged, it must be replaced by the manufacturer, authorized Black & Decker Service Center or an equally qualified person in order to avoid damage or injury. If the power cord is replaced by an equally qualified person, but not authorized by Black & Decker, the warranty will not be valid.

6. Labels on tool

The label on your tool may include the following symbols:

	Read instructions manual		Explosion hazard		Danger of being beaten by objects that bounce
	Poisoning hazard		Electric shock and short circuit hazard		Use eye protection
	Injury hazard		Short circuit hazard		Wear proper clothing

	Class II Construction	V Volts	W Watts
	Safety Alert Symbol	A Amperes	min minutes
		Hz Hertz	~ Alternating Current

△ **Warning! Safety signs.** Comply with the instructions provided by the safety signs tied to the appliance. Check that they are present and legible; otherwise, replacements in the original positions.

TECHNICAL INFORMATION

ENVISAGED USE

This appliance has been designed for individual use for the cleaning of vehicles, machines, boats, masonry, etc, to remove stubborn dirt using clean water and biodegradable chemical detergents.

Vehicle engines may be washed only if the dirty water is disposed of as per regulations in force.

- ▶ **Intake water temperature:** See data plate on the appliance.
- ▶ **Intake water pressure:** Below 10 bar.
- ▶ **Operating ambient temperature:** Above 0 °C.

The machine complies with the EN 60335-2-79/A1.

MAIN COMPONENTS (Fig. A)

La máquina se entrega parcialmente desmontada dentro de un embalaje de cartón.

1. Pressure washer
2. Power supply cable with plug
3. Handle
4. High pressure hose
5. Lance
6. Adjustable lance
7. Adjustable spray nozzle
8. Rotary lance
9. Gun with safety catch
10. Safety devices
11. Nozzle cleaning tool

△ **Caution! Safety devices:**

Do not tamper with or adjust the safety valve setting.

- ▶ **Safety valve and pressure limiting valve:**
The safety valve is also a pressure limiting valve. When the gun trigger is released, the valve opens and the water recirculates through the pump inlet.
- ▶ **Safety catch (10):** prevents accidental spraying of water.

ASSEMBLY

△ **Caution!** All installation and assembly operations must be performed with the appliance disconnected from the mains power supply.

The assembly sequence is illustrated in **Fig. C**.

Electrical connection

△ **Caution!** Check that the electrical supply voltage and frequency (V-Hz) correspond to those on the appliance data plate **Fig. B**. The appliance should only be connected to a mains power supply equipped with an adequate earth connection and a differential security breaker (30mA) to cut off the electricity supply in the instance of a short circuit.

Use of extension cables: Use cables featuring “IPX5” protection level. The cross-section of the extension cable should be proportionate to its length; the longer it is, the greater its cross-section should be. See **Fig. G**.

Water supply connection

△ **Caution!** Only clean or treated water should be used for intake. The delivery of the water intake tap should be equal to that of pump capacity. Place the appliance as close to the water supply system as possible.

Connection points:

- Water outlet (OUTLET)
- Water inlet with filter (INLET)

Connection to the mains water supply

The appliance can be connected directly to the mains drinking water supply only if the supply hose is fitted with a backflow preventer valve as per current regulations in force. Make sure that the hose is at least Ø13mm and that it is reinforced.

Connecting to the mains water system/water supply

Detergent flow is adjusted using the regulator.

△ **Warning!** Comply strictly with the technical regulations and standards of the local water supply company.

- ▶ Ensure that the water mains connection complies with the data provided in the appliance’s technical specifications.
- ▶ Connect the water supply hose (not supplied) to the appliance’s intake connection (**Fig. C**).
- ▶ Turn on the water supply.
- ▶ Vent the air from the appliance. To vent the air from the appliance, set the nozzle in low pressure mode (Fully forward) and press the trigger (First releasing the safety catch **(10)** if necessary) until the water which flows out is free from air bubbles. When done, return the nozzle to the high pressure setting.

USE OF THE APPLIANCE (Fig. E)

Starter device (12)

Set the starter switch on (ON/I) **(12a)** to:

- a. Start the motor (In models without **AS** device);
- b. Set the motor ready to start (In models with **AS** device).

Note: If there is a pilot light on the starter device, it should light up.

△ **Caution!** During operation the appliance must be positioned as shown in **Fig. E** on a sturdy, stable surface.

Start-up (Fig. E)

△ **Caution!** Before starting up the appliance check that the water supply hose is connected properly; use of the

appliance without water will damage it; do not cover the ventilation grilles when the appliance is in use.

1. Turn on the water supply tap fully.
2. Release the safety catch **(10)**.
3. Depress the gun trigger for a few seconds and start up the appliance using the starter device (ON/I)**(12a)**.

AS Models - In **AS** models with automatic delivery flow cut-o system:

- a. When the gun trigger is **released** the dynamic pressure automatically cuts out the motor;
- b. When the gun trigger is **depressed** the automatic drop in pressure starts the motor and the pressure is restored after a very slight delay;
- c. If the **AS** is to function correctly all gun **releasing** and **depressing** operations must be performed at intervals of less than 4 - 5 seconds.

Note: To prevent damage to the appliance, when running do not stop the water jet for more than 10 minutes at a time.

Stopping the appliance (Fig. E)

1. Set the starter device switch on (OFF/O)**(12b)**.
2. Depress the gun trigger and discharge the residual pressure inside the hoses.
3. Engage the gun safety catch **(10)**.

Restarting

1. Release the safety catch **(10)**.
2. Depress the gun trigger and discharge the residual air inside the hoses.
3. Set the starter device on (ON/I)**(12a)**.

Storage

1. Switch the appliance off (OFF/O)**(12b)**.
2. Remove the plug from the socket.
3. Turn o the water supply tap.
4. Discharge the residual pressure from the gun until all the water has come out of the nozzle.
5. Engage the gun safety catch **(10)**.

MAINTENANCE

△ **Important!** To assure product **SAFETY** and **RELIABILITY**, repairs, maintenance and adjustment (other than those listed in this manual) should be performed by authorized service centers or other qualified service personnel, always using identical replacement parts.

△ **Caution!** Always disconnect the plug from the power socket before carrying out any work on the appliance.

Cleaning the nozzle (Fig. F)

1. Disconnect the lance from the nozzle.
2. Remove any dirt deposits from the nozzle hole using the tool **(11)**.

Cleaning the filter (Fig. H)

Clean the suction filter and the detergent lter after every 50 hours of operation.

Unjamming the motor (On models with this feature)

In case of lengthy stoppages, limescale sediments may cause the motor to seize. To unjam the motor, turn the drive shaft with a tool.

End-of-season storage

Treat the appliance with non-corrosive, non-toxic antifreeze before storing it away for winter.

PROTECTING THE ENVIRONMENT



Separate collection. This product must not be disposed of with normal household waste. Should you find one day that your Black & Decker product needs replacement, or if it is of no further use to you, do not dispose of it with household waste. Make this product available for separate collection.



Separate collection of used products and packaging allows materials to be recycled and used again. Re-use of recycled materials helps prevent environmental pollution and reduces the demand for raw materials. Local regulations may provide for separate collection of electrical products from the household, at municipal waste sites or by the retailer when you purchase a new product.

SERVICE INFORMATION

Black & Decker offers a full network of company-owned and authorized service locations. All Black & Decker Service Centers are staffed with trained personnel to provide customers with efficient and reliable power tool service. For more information about our authorized service centers and if you need technical advice, repair, or genuine factory replacement parts, contact the Black & Decker location nearest you, or visit us at www.BlackandDecker-la.com

SPECIFICATIONS

Power	PW1300TDW
Output	1300W
Pressure	6 l/min
Maximum pressure	65 Bar/6,5 MPa
	110 Bar/11 MPa
	1595 PSI
T° input	50 °C
Maximum input pressure	1 MPa
Repulsive force of the gun to the maximum pressurea	9.1 N
Motor insulation	Class F
Motor protection	IPX5

Voltage:

AR	220V ~ 50Hz
B2C	220V ~ 50Hz
B3	120V ~ 60Hz
B2	220V ~ 60Hz
BR	127V ~ 60Hz

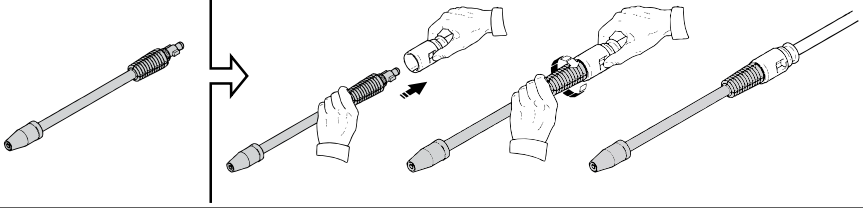
Sound level:

L _{PA} (EN 60704-1)	75.1 dB(A)
L _{WA} (EN 60704-1)	83 dB(A)
Unit vibrations	2.74 m/s ²
Weight	5.6 kg

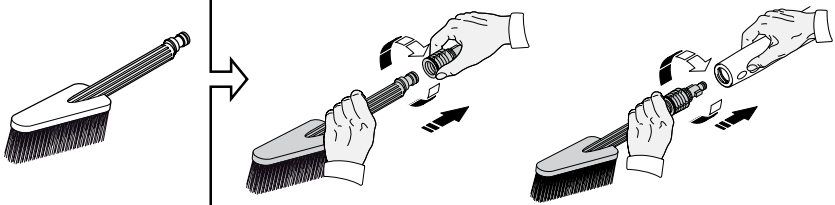
Problem	Possible Causes	Solution
Pump does not reach working pressure	Nozzle worn	Replace nozzle
	Water filter fouled	Clean filter (Fig. H)
	Water supply pressure low	Turn on water supply tap fully
	Air being sucked into system	Check the adjustment of the hose coupling
	Air in pump	Switch off the appliance and keep depressing and releasing the gun trigger until the water comes out in a steady flow. Switch the appliance back on again.
	Adjustable nozzle not positioned correctly	Turn the adjustable nozzle (Fig. D)
Pressure drops during use	Water intake from external tank	Connect appliance to the mains water supply
	Intake water too hot	Reduce temperature
	Nozzle clogged	Clean nozzle (Fig. F)
Motor "sounds" but fails to start	Insufficient power supply	Check that the voltage of the mains power supply line is the same as that on the plate (Fig. B)
	Voltage loss due to use of extension cable	Check characteristics of extension cable
	Appliance not used for a long period of time	Contact your nearest Authorized Service Centre
	Problems with Auto Stop device	Contact your nearest Authorized Service Centre
Motor fails to start	No electrical power	Check that the plug is firmly in the socket and that the mains voltage supply is present (*)
	Problems with Auto Stop device	Contact your nearest Authorized Service Centre
	Appliance not used for a long period of time	Using the tool (11) unjam the motor from the hole at the rear of the appliance (In models with this feature) (Fig. H)
Water leakage	Seals worn	Have the seals replaced at your nearest Authorized Service Centre
Appliance noisy	Water too hot	Reduce temperature (See technical data)
Oil leakage	Seals worn	Contact your nearest Authorized Service Centre
AS versions only: Motor starts even with gun trigger is released	Nozzle clogged	Clean nozzle (Fig. F)
	High pressure system or pump hydraulic circuit not watertight	Contact your nearest Authorized Service Centre
AS versions only: No water delivery when gun trigger is depressed (With supply hose connected)	Nozzle clogged	Clean nozzle (Fig. F)
<p>* If the motor starts and does not restart during operation, wait 2-3 minutes before repeating the start-up procedure (overload cutout has been tripped).</p> <p>If the problem recurs more than once, contact your nearest Authorized Service Centre.</p>		

INSTALACIÓN DE ACCESORIOS OPCIONALES / INSTALAÇÃO DE ACESSÓRIOS OPCIONAIS / INSTALLATION OF OPTIONAL ACCESSORIES

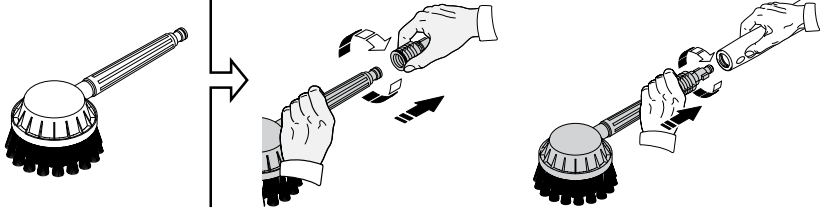
PWA001 - Lanza Rotatoria / Lança Turbo / Rotary Lance



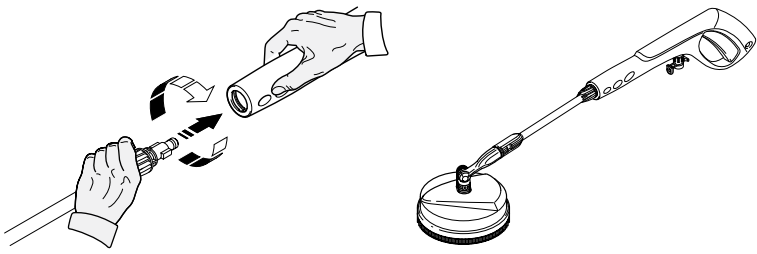
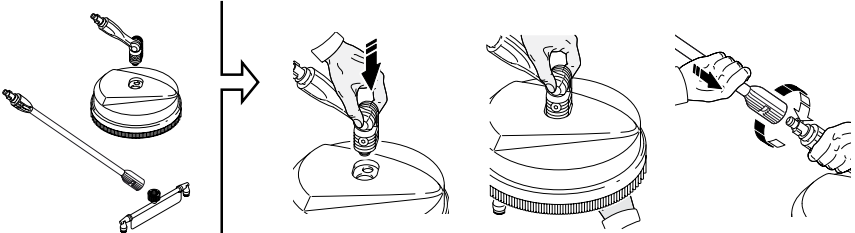
PWA002 - Cepillo Rígido / Escova Rígida / Fixed Brush



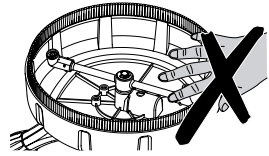
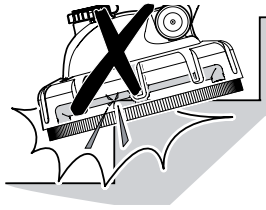
PWA003 - Cepillo Rotatorio / Escova Giratória / Rotary Brush



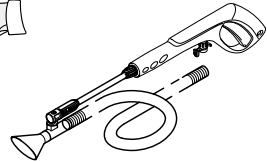
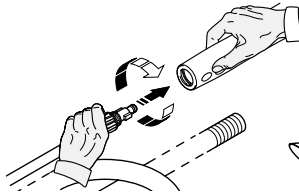
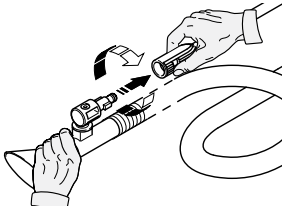
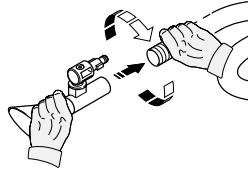
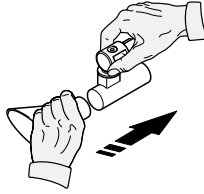
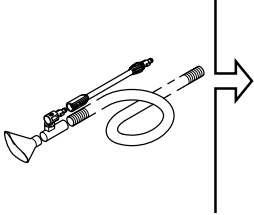
PWA004 - Limpiador de Patios / Limpador de Pisos / Patio Cleaner



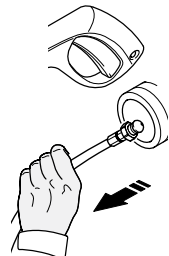
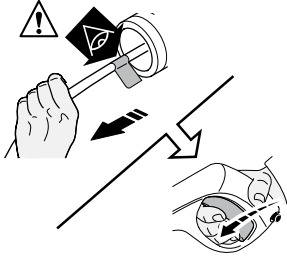
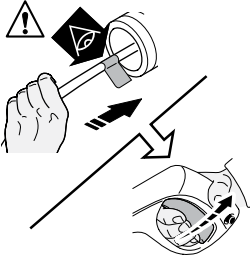
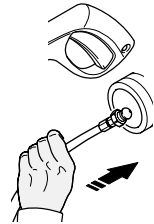
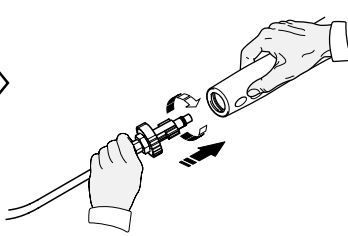
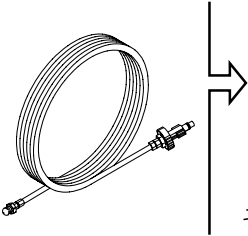
PWA004



PWA005 - Kit de Succión de Agua / Kit de Sucção de Água / Water Suction Kit



PWA006 - Kit de Drenaje de Tuberías / Kit de Drenaje de Tuberías / Pipe Drain Kit



Solamente para propósito de Argentina:
Importado por: Black & Decker Argentina S.A.
Pacheco Trade Center
Colectora Este de Ruta Panamericana
Km. 32.0 El Talar de Pacheco
Partido de Tigre
Buenos Aires (B1618FBQ)
República de Argentina
No. de Importador: 1146/66
Tel.: (011) 4726-4400

Imported by/Importado por:
Black & Decker do Brasil Ltda.
Rod. BR 050, s/n° - Km 167
Dist. Industrial II
Uberaba - MG - Cep: 38064-750
CNPJ: 53.296.273/0001-91
Insc. Est.: 701.948.711.00-98
S.A.C.: 0800-703-4644

Solamente para propósitos de Colombia
Importado por: Black & Decker de Colombia, S.A.
Carrera 85D # 51-65, Bodega 23
Complejo Logístico San Cayetano
Bogotá - Colombia
Tel.: 744-7100

Solamente para propósito de Chile:
Importado por: Black & Decker de Chile, S.A.
Av. Pdte. Eduardo Frei M. 6001-67 Conchalí
Santiago de Chile
Tel.: (56-2) 687 1700

Impreso en China
Impresso em China
Printed in China

92077
0717/12

Solamente para propósito de México:
Importado por: Black & Decker S.A. de C.V.
Avenida Antonio Dovalí Jaime
70 Torre B Piso 9
Colonia La Fé, Santa Fé
Delegación Alvaro Obregón,
México D.F. 01210
Tel. (52) 555-326-7100
R.F.C.: BDE810626-1W7

Black & Decker del Perú S.A.
Av. Enrique Meiggs 227.
Pque. Industrial - Callao
Tel.: (511) 614-4242
RUC 20266596805

Free Manuals Download Website

<http://myh66.com>

<http://usermanuals.us>

<http://www.somanuals.com>

<http://www.4manuals.cc>

<http://www.manual-lib.com>

<http://www.404manual.com>

<http://www.luxmanual.com>

<http://aubethermostatmanual.com>

Golf course search by state

<http://golfingnear.com>

Email search by domain

<http://emailbydomain.com>

Auto manuals search

<http://auto.somanuals.com>

TV manuals search

<http://tv.somanuals.com>