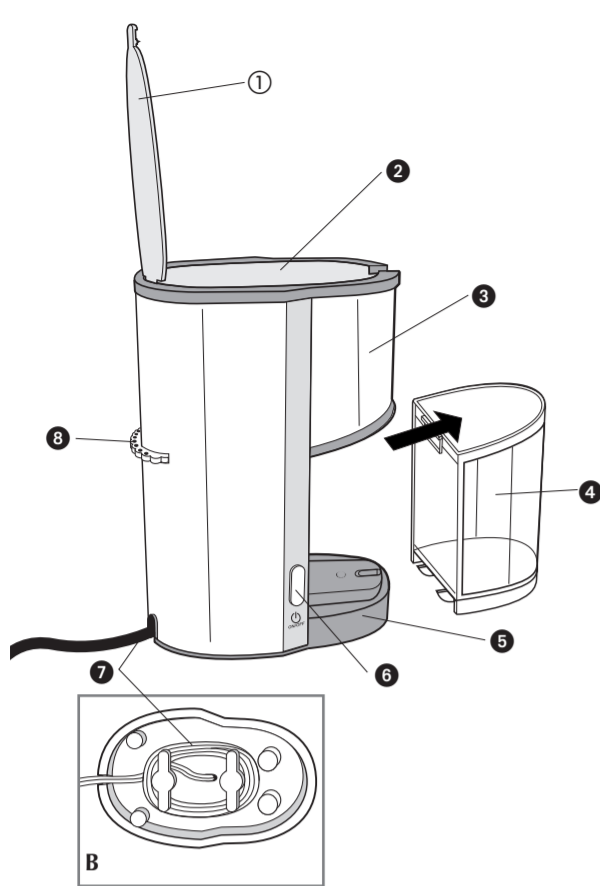


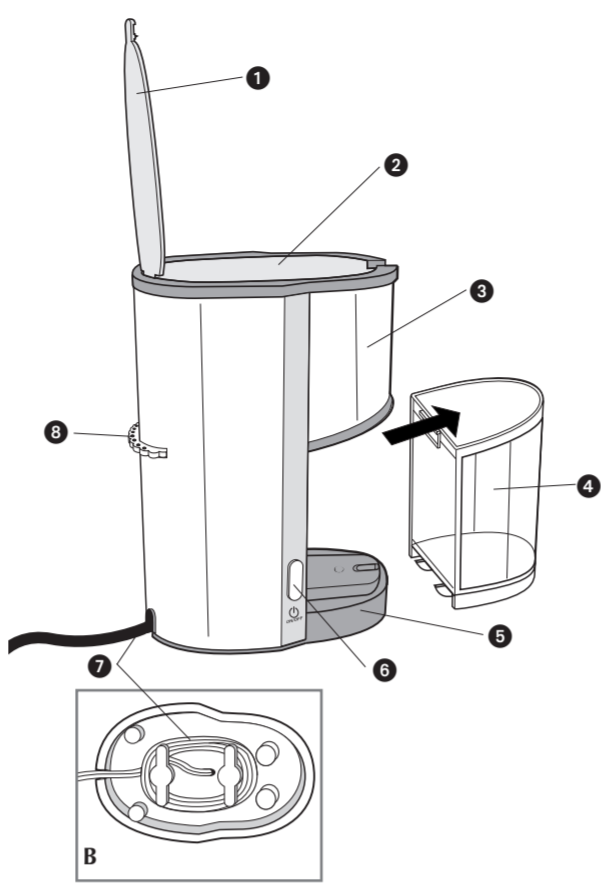


Product may vary slightly from what is illustrated.



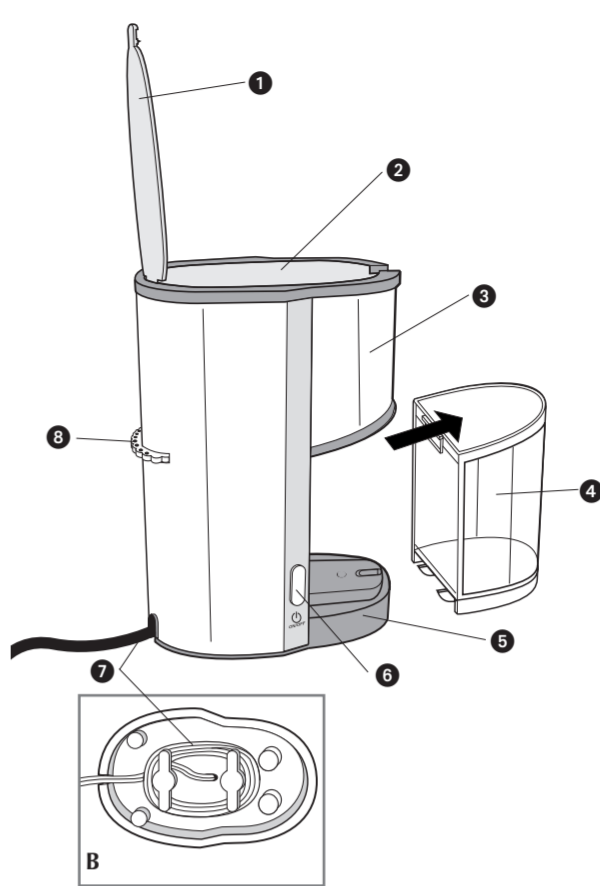
- † 1. Cover (Part # CBM205-01)
  2. Lock and Release knob (not shown)
  3. Grinding bowl
  - † 4. Ground coffee container (Part # CBM205-02) with lid (Part # CBM205-03)
  5. Base
  6. On/off pulse control button
  7. Cord and storage
  8. Adjustable grind selection dial
- † Consumer replaceable/removable parts

Este producto puede variar ligeramente del que aparece ilustrado.



- † 1. Tapa (Pieza Nº CBM205-01)
  2. Perilla para cerrar y desprender (no ilustrado)
  3. Recipiente para moler
  - † 4. Recipiente para el café molido (Pieza Nº CBM205-02) con tapa (Pieza Nº CBM205-03)
  5. Base
  6. Botón de encendido/apagado de fácil pulsación al tacto
  7. Almacenaje para el cable
  8. Selector para el molido del café
- † Reemplazable/removible por el consumidor

Le produit peut différer légèrement de celui illustré.



- † 1. Couvercle (pièce n° CBM205-01)
  2. Bouton de verrouillage et de dégagement (non illustré)
  3. Bol à mouture de précision
  - † 4. Récipient à mouture (pièce n° CBM205-02) avec couvercle (pièce n° CBM205-03)
  5. Socle
  6. Sélecteur à effleurement de marche, d'arrêt et de marche intermittente
  7. Rangement pour le cordon
  8. Sélecteur de mouture
- † Pièce amovible e remplaçable par le consommateur

## How to Use

This appliance is for household use only.

### Getting Started

Wash the ground coffee container with lid in warm water, dry thoroughly. Wipe top cover and grinding bowl with a damp cloth and dry.

**Warning:** Do not put any parts in the dishwasher. Do not immerse the unit in water. Grinder must be level. To assure stability, be sure to thread electrical cord to one side of the cord wrap then through cord channel with cord exiting out the rear of the base.

**Note: For your protection this unit has a dual safety mechanism. Do not attempt to operate the unit unless the top cover is closed and the ground coffee container with lid is in place.**

### Grinding

1. Open the top cover.
2. Place up to 1 cup (approximately 236 ml) of coffee beans into the grinding bowl. This yields about 18 tablespoons (266 ml) of ground coffee — enough for approximately 12 cups (approximately 2 L). Do not grind a full cup of beans on the fine setting as it may cause unit to clog.
3. Turn the adjustable grind selection dial to the desired grind texture. A coarse grind works well for slower brewing in a percolator; a medium grind will get the best flavor extraction for faster brewing in automatic drip coffeemakers or a coffee press and a fine grind is great for espresso or Turkish coffee. Refer to the "Guidelines for Grinding" in this section. Experiment with the texture of your grind to see what works best with your coffeemaker.
4. Plug in the grinder.
5. Press and hold the On/Off pulse control button until beans are ground (A).



### Grinding Guidelines

- |                             |                          |
|-----------------------------|--------------------------|
| • 1/4 cup (59 ml) of beans  | 30 to 35 seconds         |
| • 1/2 cup (118 ml) of beans | 50 to 55 seconds         |
| • 1 cup (236 ml) of beans   | approximately 1½ minutes |

6. When grinding is done, remove the ground coffee container from the grinder by pulling it away from the unit, lift lid up and off. Scoop directly from the ground coffee container into a permanent or paper filter in the brew basket.

### Coffee Bean Care

Whole coffee beans should be stored in an airtight container at room temperature for up to 1 month or in the freezer for up to 3 months, for the freshest flavor. When ready to use, beans can be ground while still frozen. Extra ground coffee can be stored in an airtight container to retain flavor.

**Note:** Ground coffee container should not be used for any purpose other than holding ground coffee. The grinding bowl is not washable and if used for spices or nuts, there will eventually be a transference of flavors. It is recommended that you purchase a separate grinder for nuts and spices.

## Care and Cleaning

This product contains no user serviceable parts. Refer service to qualified service personnel.

1. Always unplug the unit before cleaning. Wash the ground coffee container with lid in warm, soapy water — not in a dishwasher. Wipe the grinding bowl, cover, base, and other parts with a slightly damp cloth or sponge. Twist off internal lock and release knob to remove any coffee residue. Dry parts thoroughly. Do not immerse grinding bowl, base or plug in liquid or under running water.
2. Never use harsh detergents or abrasive cleansers or scouring pads to clean any part.
3. Use the built-in cord wrap on the underside of the unit to store the cord.

## Como usar

Este aparato es solamente para uso doméstico.

### Pasos preliminares

Lave el recipiente con tapa para el café molido en agua tibia y seque bien.

Limpie la tapa superior del aparato y el recipiente de moler con un paño humedecido y seque.

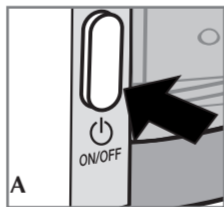
No introduzca ninguna de las piezas en la máquina lavaplatos.

**Advertencia:** No sumerja el aparato en agua. El molino debe permanecer a nivel. Asegúrese de pasar el cable por un costado del enrollado para el cable y de alimentarlo a través de la ranura de manera que el cable salga por la parte trasera de la base.

**Nota: Para su propia seguridad este aparato trae doble mecanismo de protección. No trate de poner en marcha el aparato a menos que la tapa esté cerrada y que el recipiente con tapa para el café molido se encuentre instalado en su lugar.**

### Funcionamiento

1. Abra la tapa superior.
2. Vierta hasta 236 ml (1 taza aproximadamente) de café granulado adentro del recipiente de moler. Esta medida proporciona aproximadamente 266 ml (18 cucharadas) de café molido; suficiente como para unos 2 litros (12 tazas). No se recomienda el molido fino de una taza completa a fin de no obstruir el aparato.
3. Ajuste el selector a la posición del molido deseado. El café molido de textura gruesa resulta mejor para el colado lento del percolador; el de textura media para las cafeteras de extracción más rápida como las de goteo automático o las que funcionan a presión y el molido más fino es ideal para preparar café expreso o al estilo turco. Consulte la guía de moler en esta sección. Ensaye hasta lograr la mejor textura del molido para su cafetera.
4. Enchufe el molino.



5. Presione y sostenga el botón de pulsación de encendido/apagado (On/Off) hasta moler el café (A).

### Guía para moler :

- |                                       |                            |
|---------------------------------------|----------------------------|
| • 59 ml (1/4 taza) de café granulado  | de 30 a 35 segundos        |
| • 118 ml (1/2 taza) de café granulado | de 50 a 55 segundos        |
| • 236 ml (1 taza) de café granulado   | aproximadamente 1½ minutos |

6. Al terminar de moler, hale el recipiente del café molido para retirarlo del aparato; eleve y quite la tapa. Vierta el café molido directamente del recipiente a un filtro permanente o a uno desechable en la cafetera.

### Cuidado del café granulado

El café granulado entero se debe de conservar en un recipiente hermético a temperatura ambiental hasta por un mes o adentro del congelador por un máximo de tres meses a fin de mantenerlo fresco. Uno puede moler el café aún estando congelado y puede almacenar el café molido sobrante adentro de un recipiente hermético para conservar el sabor.

**Nota:** El recipiente para el café molido no debe ser utilizado con otro fin. El recipiente de moler no es lavable y si se utiliza para moler nueces o especias, eventualmente se impregnará de otros sabores. Se recomienda comprar un molino aparte para procesar las especias y las nueces.

## Cuidado y limpieza

Este producto no contiene piezas reparables por el consumidor. Para servicio, acuda a personal calificado.

1. Siempre desconecte el aparato antes de limpiarlo. Lave el recipiente con la tapa para el café con agua tibia enjabonada; no en la máquina lavaplatos. Limpie el recipiente de moler, la tapa, la base y demás piezas con un paño o con una esponja ligeramente humedecida. Gire el seguro interno para desprender la perilla y poder limpiar todo residuo de café. No sumerja el recipiente de moler, la base ni el enchufe en agua de la llave.
2. Jamás utilice detergentes fuerte, limpiadores abrasivos ni almohadillas de fregar para limpiar las piezas del aparato.
3. Utilice el enrollado del cable incorporado en el inferior del aparato para almacenar el cable.

## Utilisation

L'appareil est conçu pour une utilisation domestique seulement.

### Préparatifs

Laver le récipient à mouture fraîche avec couvercle dans de l'eau chaude; bien l'assécher.

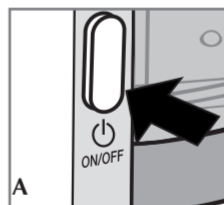
Essuyer le couvercle de l'appareil et le bol à mouture avec un chiffon humide et les assécher.

**Avertissement :** Aucune pièce ne va au lave-vaisselle. Ne pas immerger l'appareil. L'appareil doit être de niveau; s'assurer de passer le cordon d'alimentation d'un côté de l'enrouleur et de le faire sortir par la rainure près de l'arrière du socle.

**Note : Par mesure de sécurité, l'appareil comporte un mécanisme de sûreté double. Ne pas tenter d'utiliser l'appareil sans le couvercle fermé et le récipient à mouture fraîche avec couvercle en place.**

### Mouture

1. Ouvrir le couvercle de l'appareil.
2. Verser environ 236 ml (1 t) de grains de café dans le bol. Cela donne environ 266 ml (18 c. à table) de mouture; ce qui est suffisant pour infuser environ 2 l (12 tasses) de café. Éviter de moudre une tasse complète de grains au réglage fin au risque de bloquer l'appareil.
3. Régler le sélecteur à la mouture voulue. Une mouture grossière convient pour l'infusion lente d'un percolateur; la mouture moyenne optimise l'infusion d'une cafetière-filtre; et la mouture fine est idéale pour préparer un expreso ou un café à la turque. Consulter le guide de meulage de la présente section. Tenter des expériences de texture afin de trouver celle qui convient le mieux à sa cafetière.
4. Brancher l'appareil.



5. Enfoncer la commande à impulsion et la maintenir enfoncée jusqu'à l'obtention de la mouture voulue (A).

### Guide de meulage

- |                            |                     |
|----------------------------|---------------------|
| • 59 ml (1/4 t) de grains  | de 30 à 35 secondes |
| • 118 ml (1/2 t) de grains | de 50 à 55 secondes |
| • 236 ml (1 t) de grains   | environ 1½ minutes  |

6. À la fin du meulage, retirer le récipient de l'appareil en le tirant hors de l'appareil. Soulever le couvercle et l'enlever. Se servir directement de la mouture pour la verser dans le filtre permanent ou jetable de la cafetière.

### Grains de café

Les grains de café entiers devraient être rangés dans un contenant hermétique à la température ambiante pendant un mois ou au congélateur pendant trois mois afin d'en conserver la fraîcheur optimale. Les grains peuvent être traités au moment de préparer le café, même s'ils sont gelés. La mouture qui reste peut être rangée dans un contenant hermétique afin d'en préserver la saveur.

**Note :** Le récipient est seulement conçu pour renfermer de la mouture fraîche de café. On ne peut pas laver le bol à mouture. Si on y traite des épices ou des noix, le goût du café en sera éventuellement altéré. Il est conseillé d'acheter un moulin distinct pour traiter des noix et des épices.

## Entretien et nettoyage

L'utilisateur ne peut entretenir aucune composante du produit. En confier l'entretien à du personnel qualifié.

1. Toujours débrancher l'appareil avant de le nettoyer. Laver le récipient à mouture fraîche avec couvercle dans de l'eau chaude savonneuse; pas au lave-vaisselle. Essuyer le bol à mouture, le couvercle, le socle et toute autre composante à l'aide d'un chiffon ou d'une éponge légèrement humide. Dévisser le bouton de verrouillage et de dégagement interne pour enlever tout résidu de café. Bien assécher les composantes. Ne pas immerger le bol à mouture, le socle ni la fiche de l'appareil et ne pas les passer sous l'eau du robinet.
2. Ne jamais utiliser des détergents puissants ni de produits nettoyants ou tampons à récurer abrasifs pour nettoyer les composantes de l'appareil.
3. Se servir de l'enrouleur de cordon intégré sous l'appareil pour ranger le cordon.

## Free Manuals Download Website

<http://myh66.com>

<http://usermanuals.us>

<http://www.somanuals.com>

<http://www.4manuals.cc>

<http://www.manual-lib.com>

<http://www.404manual.com>

<http://www.luxmanual.com>

<http://aubethermostatmanual.com>

Golf course search by state

<http://golfingnear.com>

Email search by domain

<http://emailbydomain.com>

Auto manuals search

<http://auto.somanuals.com>

TV manuals search

<http://tv.somanuals.com>