

Please Read and Save this Use and Care Book  
Por favor lea este instructivo antes de usar el producto  
Veuillez lire et conserver ce guide d'entretien et d'utilisation

 **BLACK & DECKER**® *Home*

## Electric Coffee Grinder

## Molino Eléctrico para Café

## Moulin à Café Électrique



Register your product online at [www.prodprotect.com/applica](http://www.prodprotect.com/applica),  
for a chance to WIN \$100,000!  
For US residents only

Registre su producto en la Internet en el sitio Web [www.prodprotect.com/applica](http://www.prodprotect.com/applica)  
y tendrá la oportunidad de GANAR \$100,000!  
Solamente para los residentes de EE.UU

Inscrivez votre produit en ligne à l'adresse [www.prodprotect.com/applica](http://www.prodprotect.com/applica)  
et courez la chance de GAGNER 100 000 \$!  
Aux résidents du É.-U seulement



USA/Canada  
Mexico

1-800-231-9786  
01-800-714-2503

[www.applicaconsumerproductsinc.com](http://www.applicaconsumerproductsinc.com)

**Models**  
**Modelos**  
**Modèles**

CBM210

CBM210C

Accessories/Parts (USA/Canada)  
Accesorios/Partes (EE.UU./Canadá)  
Accessoires/Pièces (É.-U./Canada)  
1-800-738-0245

# IMPORTANT SAFEGUARDS

When using electrical appliances, basic safety precautions should always be followed, including the following:

- Read all instructions.
- To protect against risk of electric shock, do not immerse cord, plug or any non-removable parts in water or other liquid.
- Close supervision is necessary when any appliance is used by or near children.
- Unplug from outlet when not in use, before putting on or taking off parts and before cleaning. To unplug, grasp plug and pull from electrical outlet. Never pull cord.
- Avoid contacting moving parts.
- To reduce the risk of severe injury to persons or damage to the appliance, keep hands and utensils out of the grinding bowl while grinding, and when the appliance is plugged in.
- Do not operate any appliance with a damaged cord or plug or after the appliance malfunctions or is dropped or damaged in any manner. Return the appliance to the nearest authorized service facility for examination, repair, or electrical or mechanical adjustment. Or, call the appropriate toll-free number listed on the cover of this manual.
- The use of attachments not recommended or sold by the appliance manufacturer may cause fire, electric shock or injury.
- Do not use outdoors.
- Do not let cord hang over edge of table or counter.
- Blades are sharp. Handle carefully.
- Be certain cover is securely locked in place before operating appliance.
- Do not attempt to defeat the cover interlock mechanism.
- Check container for presence of foreign objects before using.
- Do not use appliance for other than intended use.

## SAVE THESE INSTRUCTIONS.

**This product is for household use only.**

### **POLARIZED PLUG (120V Models Only)**

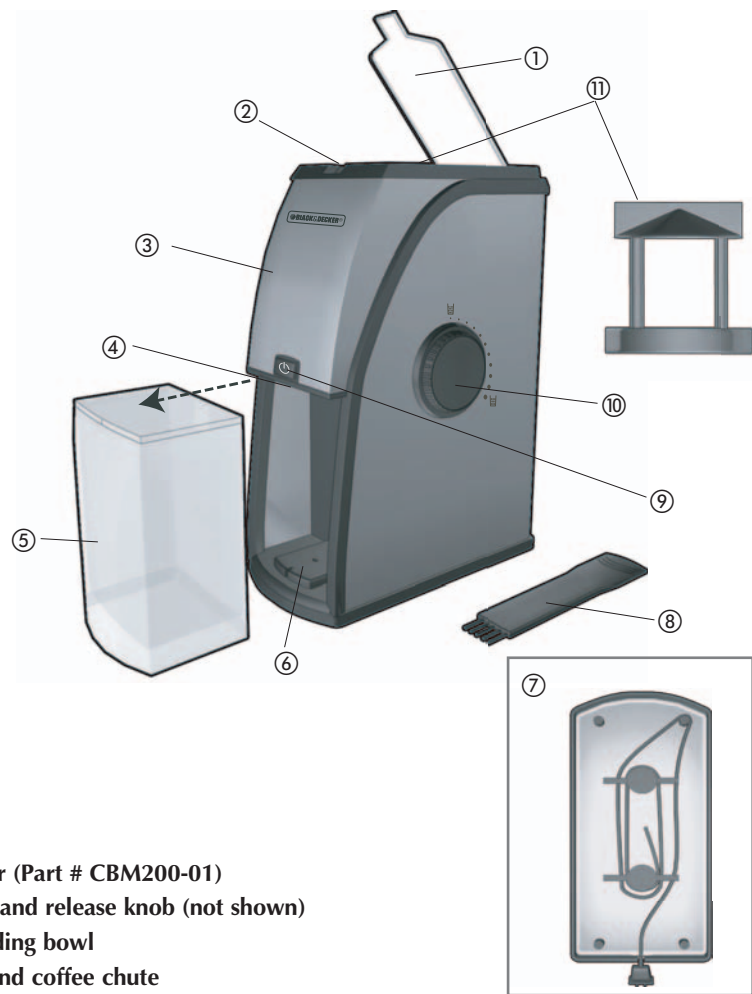
This appliance has a polarized plug (one blade is wider than the other). To reduce the risk of electric shock, this plug is intended to fit into a polarized outlet only one way. If the plug does not fit fully into the outlet, reverse the plug. If it still does not fit, contact a qualified electrician. Do not attempt to modify the plug in any way.

### **ELECTRICAL CORD**

The cord of this appliance was selected to reduce the possibility of tangling in or tripping over a longer cord. If more length is needed, use an extension cord rated no less than 15 amperes. (For 220 volts rated products, use an extension cord rated no less than 6 amperes.) When using an extension cord, do not let it drape over the working area or dangle where someone could accidentally trip over it. Handle cord carefully for longer life; avoid jerking or straining it at outlet and appliance connections.

**Note:** If the power supply cord is damaged, it should be replaced by qualified personnel or in Latin America by an authorized service center.

Product may vary slightly from what is illustrated.



- † 1. Cover (Part # CBM200-01)
- 2. Lock and release knob (not shown)
- 3. Grinding bowl
- 4. Ground coffee chute
- † 5. Ground coffee container (Part # CBM200-02) with lid (Part # CBM200-03)
- 6. Base
- 7. Cord and storage
- † 8. Cleaning brush (Part # CBM200-04)
- 9. ON/OFF pulse control button
- 10. Adjustable grind selection dial
- 11. Grinding assembly (inside)
- † Consumer replaceable/removable parts

## How to Use

This appliance is for household use only.

### GETTING STARTED

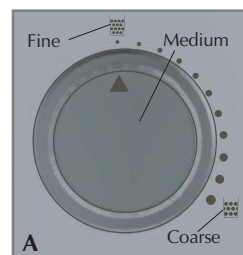
Wash the ground coffee container with lid in warm water, dry thoroughly. Wipe top cover and grinding bowl with a damp cloth and dry.

**Warning:** Do not put any parts in the dishwasher. Do not immerse the unit in water. Grinder must be level. To assure stability, be sure to thread electrical cord to one side of the cord wrap then through cord channel with cord exiting out the rear of the base.

**Note:** For your protection this unit has a dual safety mechanism. Do not attempt to operate the unit unless the top cover is closed and the ground coffee container with lid is in place.

### GRINDING

1. Open the top cover.
2. Place up to 1 cup (approximately 227 g) of coffee beans into the grinding bowl. This yields about 16 tablespoons (277 g) of ground coffee — enough for approximately 12 cups (approximately 2 L). Do not grind a full cup of beans on the fine setting as it may cause unit to clog.



3. Turn the adjustable grind selection dial to the desired grind texture (A). A coarse grind works well for slower brewing in a percolator; a medium grind will get the best flavor extraction for faster brewing in automatic drip coffeemakers or a coffee press and a fine grind is great for espresso or Turkish coffee. Refer to the GRINDING GUIDELINES in this section. Experiment with the texture of your grind to see what works best with your coffeemaker.



4. Plug in the grinder.
5. Press and hold the On/Off pulse control button until beans are ground (B).

### GRINDING GUIDELINES

- |                          |                          |
|--------------------------|--------------------------|
| • ¼ cup (57 g) of beans  | 30 to 35 seconds         |
| • ½ cup (113 g) of beans | 50 to 55 seconds         |
| • ¾ cup (170 g) of beans | 60 to 65 seconds         |
| • 1 cup (227 g) of beans | approximately 1½ minutes |

- When grinding is done, remove the ground coffee container from the grinder by pulling it away from the unit, lift lid up and off. Scoop directly from the ground coffee container into a permanent or paper filter in the brew basket.

### COFFEE BEAN CARE

Whole coffee beans should be stored in an airtight container at room temperature for up to 1 month or in the freezer for up to 3 months, for the freshest flavor. When ready to use, beans can be ground while still frozen. Extra ground coffee can be stored in an airtight container to retain flavor.

**Note:** Ground coffee container should not be used for any purpose other than holding ground coffee. The grinding bowl is not washable and if used for spices or nuts, there will eventually be a transference of flavors. It is recommended that you purchase a separate grinder for nuts and spices.

## Care and Cleaning

This product contains no user serviceable parts. Refer service to qualified service personnel.

- Always unplug the unit before cleaning.
- Remove the ground coffee container with lid and wash in warm, soapy water – not in the dishwasher.

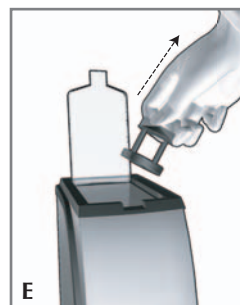


- Use the cleaning brush to sweep away any excess particles left in the ground coffee chute (C).

**Important:** The ground coffee chute must be kept clear, or the ground coffee container will not lock into position once it is replaced, and the grinder will not operate properly.



- Open the grinding bowl cover and turn the lock and release knob clockwise to unlock the grinding assembly (D). You will hear a series of clicks and the grind selection dial will rotate as you twist; you will then hear a distinct pop when the assembly is unlocked.



- Remove the grinding assembly (E) and wash in warm, soapy water. Rinse and dry thoroughly.
- The cleaning brush can also be used to sweep out any excess particles gathered under grinding assembly. Once all excess particles have been removed, the cleaning brush may be washed in warm, soapy water.
- Wipe the grinding bowl, cover, base and other parts with a slightly damp cloth or sponge. Dry all parts thoroughly before reassembling.

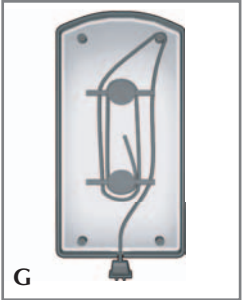


F

8. To replace grinding assembly, set inside grinding bowl and twist slightly to the left until it falls into place. Grasp lock and release knob and turn counterclockwise to lock assembly (F). You will hear a series of clicks as the selection dial rotates, and then a distinct pop once the assembly is locked in place.

**Important:** Do not immerse grinding bowl, base or plug in liquid or under running water.

9. Never use harsh detergents or abrasive cleansers or scouring pads to clean any part.



G

10. Use the built-in cord wrap on the underside of the unit to store the cord (G).

## TROUBLESHOOTING

PROBLEM	POSSIBLE CAUSE	SOLUTION
Grinder stops working.	The ground coffee container has disengaged. There are too many beans in the grinding bowl.	Make sure the discharge chute is clean and free of coffee grinds; a buildup of coffee grounds will cause the ground coffee container to slip forward. Unplug the appliance and remove some of the beans from the grinding bowl.
Coffee tastes rancid.	Grinder has buildup of coffee grounds.	Oil in the coffee beans will become rancid if left in the grinder. Make sure there are no beans left in the grinder. Clean the discharge chute and the ground coffee container after each use..
Coffee tastes like nuts or spices.	Grinder has been used for other grinding operations.	Grinder will share flavors; purchase another grinder for spices and nuts.
Grinder will not start.	Grinder cover is not completely closed. The ground coffee container is not properly placed. The cover is not on the ground coffee container. The outlet is not working.	Grinder cover snaps into place when completely closed. Make sure the cover on the ground coffee container is in place; push the ground coffee container securely back in the base so that the front is flush with the base of the base. Check to make sure outlet is working.
The ground fineness selector is not working.	The grinding blade is not correctly positioned.	Remove the grinding blade and clean following directions in CARE AND CLEANING. Reattach grinding blade making sure it is fully integrated.

# INSTRUCCIONES DE SEGURIDAD

Cuando se usan aparatos eléctricos, siempre deben tomarse precauciones básicas de seguridad incluyendo las siguientes:

- Por favor lea todas las instrucciones.
- A fin de protegerse contra el riesgo de un choque eléctrico, no sumerja el cable, el enchufe ni ninguna parte removible de la unidad en agua ni en ningún otro líquido.
- Se requiere supervisión cuando cualquier unidad se use cerca de los niños o por ellos mismos.
- Desconecte la unidad de la toma de corriente cuando no esté en uso, antes de instalarle o retirarle cualquiera de las partes y antes de limpiarla. Nunca tire del cable para desconectarlo de la toma de corriente, sujételo siempre por el enchufe.
- Evite el contacto con las partes en movimiento.
- A fin de reducir el riesgo de serias lesiones a las personas o daño a la unidad, mantenga las manos y los utensilios alejados del molino mientras esté en funcionamiento y mientras esté conectada la unidad.
- No opere ningún aparato electrónico si el cable o el enchufe está dañado o si el aparato no funciona, se ha dejado caer o presenta cualquier daño. Devuelva el producto al centro de servicio autorizado más cercano a fin de que lo examinen, reparen o realicen cualquier ajuste electrónico o mecánico. Puede también llamar al número gratis correspondiente que aparece en la portada de este manual.
- El uso de accesorios no recomendados ni a la venta por el fabricante de este producto puede resultar en incendio, choque eléctrico o lesiones.
- Este aparato no se debe utilizar a la intemperie.
- No permita que el cable cuelgue del borde de la mesa ni del mostrador.
- Las cuchillas son filosas. Manéjelas con cuidado.
- Antes de manejar el aparato, asegúrese de que la tapa esté correctamente colocada en su lugar.
- No trate de alterar el mecanismo del seguro de cierre de la tapa.

- Revise el recipiente y asegúrese de que no haya ningún objeto extraño antes de utilizar el aparato.
- Este aparato se deberá utilizar solamente con el fin previsto

## CONSERVE ESTAS INSTRUCCIONES.

**Este aparato eléctrico es para uso doméstico únicamente.**

### ENCHUFE POLARIZADO (Solamente en los modelos de 120V)

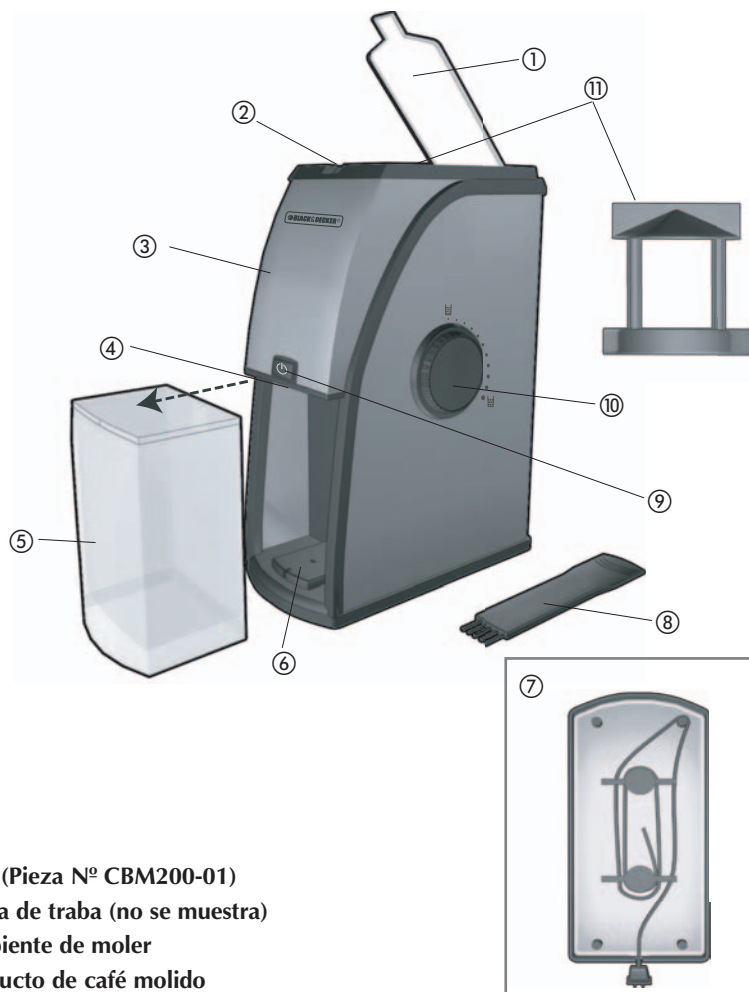
Este aparato cuenta con un enchufe polarizado (un contacto es más ancho que el otro). A fin de reducir el riesgo de un choque eléctrico, este enchufe encaja en una toma de corriente polarizada en un solo sentido. Si el enchufe no entra en la toma de corriente, inviértalo y si aun así no encaja, consulte con un electricista. Por favor no trate de alterar esta medida de seguridad

### CABLE ELÉCTRICO

El cable de este aparato fue escogido a fin de evitar el riesgo de enredarse o de tropezar con un cable de mayor longitud. Cualquier cable de extensión que se deba emplear, deberá estar calificado para nada menor de 15 amperios. (Para aquellos productos de 220 voltios, se deberá utilizar un cable de extensión no menor de 6 amperios.) Cuando utilice un cable de extensión, asegúrese que no interfiera con la superficie de trabajo ni que cuelgue de manera que alguien se pueda tropezar. A fin de aumentar la vida útil del cable, no tire de él ni maltrate las uniones del cable con el enchufe ni con el aparato.

**Nota:** Si el cordón de alimentación es dañado, debe sustituirse por personal calificado o en América Latina por el centro de servicio autorizado.

Este producto puede variar ligeramente del que aparece ilustrado.



- † 1. Tapa (Pieza N° CBM200-01)
- 2. Perilla de traba (no se muestra)
- 3. Recipiente de moler
- 4. Conducto de café molido
- † 5. Recipiente de café molido (Pieza N° CBM200-02) con tapa (Pieza N° CBM200-03)
- 6. Base
- 7. Cable y compartimento de almacenaje
- † 8. Cepillo de limpieza (Pieza N° CBM200-04)
- 9. Botón de encendido y apagado de fácil pulsación al tacto
- 10. Selector ajustable para el molido de café
- 11. Cuchillas para moler (adentro)
- † Reemplazable/removible por el consumidor

## Como usar

Este aparato es solamente para uso doméstico.

### PASOS PRELIMINARES

Lave el recipiente con tapa para el café molido en agua tibia y seque bien.

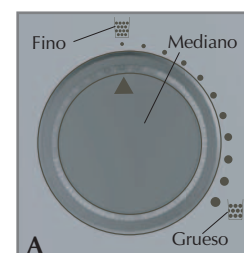
Limpie la tapa superior del aparato y el recipiente de moler con un paño humedecido y seque. No introduzca ninguna de las piezas en la máquina lavaplatos.

**Advertencia:** No sumerja el aparato en agua. El molino debe permanecer a nivel. Asegúrese de pasar el cable por un costado del enrollado para el cable y de alimentarlo a través de la ranura de manera que el cable salga por la parte trasera de la base.

**Nota:** Para su propia seguridad este aparato trae doble mecanismo de protección. No trate de poner en marcha el aparato a menos que la tapa esté cerrada y que el recipiente con tapa para el café molido se encuentre instalado en su lugar.

### FUNCIONAMIENTO

1. Abra la tapa superior.
2. Vierta hasta 227 g (1 taza aproximadamente) de café granulado adentro del recipiente de moler. Esta medida proporciona aproximadamente 227 g (16 cucharadas) de café molido; suficiente como para unos 2 litros (12 tazas). No se recomienda el molido fino de una taza completa a fin de no obstruir el aparato.



3. Ajuste el selector a la posición del molido deseado (A). El café molido de textura gruesa resulta mejor para el colado lento del percolador; el de textura media para las cafeteras de extracción más rápida como las de goteo automático o las que funcionan a presión y el molido más fino es ideal para preparar café expreso o al estilo turco. Consulte la GUÍA PARA MOLER en esta sección. Ensaye hasta lograr la mejor textura del molido para su cafetera.



4. Enchufe el molino.
5. Presione y sostenga el botón de pulsación de encendido/apagado hasta moler el café (B).

## GUÍA PARA MOLER

- 57 g (1/4 taza) de café granulado de 30 a 35 segundos
  - 113 g (1/2 taza) de café granulado de 50 a 55 segundos
  - 170 g (3/4 taza) de café granulado de 60 a 65 segundos
  - 227 g (1 taza) de café granulado aproximadamente 1 1/2 minutos
6. Al terminar de moler, hale el recipiente del café molido para retirarlo del aparato; eleve y quite la tapa. Vierta el café molido directamente del recipiente a un filtro permanente o a uno desechable en la cafetera.

## CUIDADO DEL CAFÉ GRANULADO

El café granulado entero se debe de conservar en un recipiente hermético a temperatura ambiental hasta por un mes o adentro del congelador por un máximo de tres meses a fin de mantenerlo fresco. Uno puede moler el café aún estando congelado y puede almacenar el café molido sobrante adentro de un recipiente hermético para conservar el sabor.

**Nota:** El recipiente para el café molido no debe ser utilizado con otro fin. El recipiente de moler no es lavable y si se utiliza para moler nueces o especias, eventualmente se impregnará de otros sabores. Se recomienda comprar un molino aparte para procesar las especias y las nueces.

## Cuidado y limpieza

Este producto no contiene piezas reparables por el consumidor. Toda reparación se debe llevar a cabo por personal de servicio autorizado.

1. Desconecte siempre el aparato antes de limpiarlo.
2. Retire el recipiente de café molido y la tapa y lávelos con agua tibia y jabonosa; no los lave en la máquina lavaplatos.

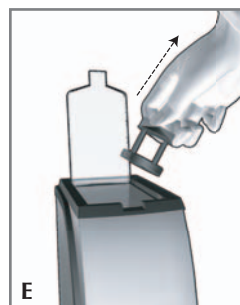


3. Utilice el cepillo de limpieza para eliminar cualquier partícula que haya quedado en el conducto de café molido (C).

**Importante:** Es necesario mantener limpio el conducto de café molido. De lo contrario, el recipiente de café molido no encajará en la posición correcta cuando se vuelva a colocar y el molino no funcionará correctamente.



4. Abra la tapa del recipiente de moler. Gire la perilla de traba hacia la derecha para destrabar las cuchillas (D). Se escuchará una serie de clics y el selector de molido también girará; a continuación se oír un ruido distinto al destrabarse las cuchillas.



5. Retire las cuchillas para moler (E) y lávelas con agua tibia y jabonosa. Enjuague y seque bien todos los accesorios.
6. El cepillo de limpieza también se puede utilizar para eliminar cualquier partícula que se haya acumulado debajo de las cuchillas. Una vez que se hayan eliminado todas las partículas, el cepillo de limpieza se puede lavar en agua tibia y jabonosa.
7. Limpie el recipiente de moler, la tapa, la base y demás piezas con un paño o con una esponja ligeramente humedecidos. Seque bien todas las piezas antes de volver a armar el molino.

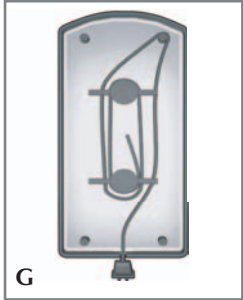




8. Para volver a instalar las cuchillas, colóquelas dentro del recipiente de moler y gírelas ligeramente a la izquierda hasta que encajen en su sitio. Para trabarlas, gire la perilla hacia la izquierda (F). Se escuchará una serie de clics a medida que gira el selector de molido, y a continuación otro ruido distinto al trabarse las cuchillas.

**Importante:** No sumerja el recipiente de moler, la base ni el enchufe en agua del grifo o cualquier otro líquido.

9. Nunca use detergentes, limpiadores ni almohadillas abrasivos para limpiar las piezas.



10. Utilice el enrollado del cable incorporado en la parte inferior del aparato para almacenar el cable (G).

## DETECCIÓN DE FALLAS

PROBLEMA	POSIBLE CAUSA	SOLUCIÓN
El molino deja de funcionar.	Se ha soltado el recipiente de café molido. Hay demasiado café granulado en el recipiente de moler.	Asegúrese de que el conducto de descarga esté limpio y libre de granos de café; si se acumulan granos de café, el café molido se deslizará hacia adelante. Desenchufe el aparato y retire algunos granos del recipiente de moler.
El café tiene un sabor rancio.	Se ha acumulado café molido en el molino.	El aceite de los granos de café se pone rancio si se deja en el molino. Asegúrese de que no queden granos en el molino. Limpie el conducto de descarga y el recipiente de café molido después de cada uso.
El café tiene sabor a nueces o especias.	El molino se ha usado para moler otras cosas.	El molino impregna sabores; adquiera otro molino para especias o nueces.
El molino no se enciende.	La tapa del molino no está completamente cerrada. El recipiente de café molido no está correctamente en su lugar. La tapa no se encuentra sobre el recipiente de café molido. El enchufe no funciona.	La tapa del molino queda encajada cuando está completamente cerrada. Asegúrese de que la tapa del recipiente de café molido esté en su lugar; empuje el recipiente dentro de la base de modo que el frente esté alineado con la base de la base. Verifique que el enchufe esté funcionando.
El selector del tipo de molido no funciona.	Las cuchillas de moler no están en su posición correcta.	Retire las cuchillas y límpielas según las instrucciones de la sección CUIDADO Y LIMPIEZA. Vuelva a colocar las cuchillas; asegúrese de que queden completamente integradas.

# IMPORTANTES MISES EN GARDE

Lorsqu'on utilise un appareil électrique, il faut toujours respecter certaines règles de sécurité fondamentales, notamment les suivantes.

- Lire toutes les directives.
- Afin d'éviter les risques de secousses électriques, ne pas immerger le cordon, la fiche ni toute autre composante inamovible.
- Toujours exercer une étroite surveillance lorsqu'on utilise l'appareil près d'un enfant ou que ce dernier s'en sert.
- Débrancher l'appareil lorsqu'il ne sert pas, avant d'en remplacer un accessoire et de le nettoyer. Il faut saisir la fiche et la tirer pour débrancher l'appareil. Ne pas tirer sur le cordon.
- Éviter de toucher aux composantes en mouvement.
- Afin d'éviter les risques de blessures graves ou de dommages, éloigner les mains et les ustensiles du bol à mouture lorsqu'on s'en sert et lorsque l'appareil est branché.
- Ne pas utiliser un appareil dont la fiche ou le cordon est abîmé, qui présente un problème de fonctionnement, qui est tombé par terre ou qui est endommagé. Retourner le produit au centre de service de la région pour qu'il y soit examiné, réparé ou réglé électriquement ou mécaniquement. Ou composer le numéro sans frais approprié indiqué sur la page couverture du présent guide.
- L'utilisation d'accessoires non recommandés ni vendus par le fabricant présente des risques d'incendies, de décharges électriques ou de blessures.
- Ne pas utiliser l'appareil à l'extérieur.
- Ne pas laisser pendre le cordon d'une table ou d'un comptoir.
- Les lames sont tranchantes. Les manipuler avec soin.
- S'assurer que le couvercle est bien verrouillé en place avant d'utiliser l'appareil.
- Ne pas tenter de neutraliser le mécanisme d'asservissement du couvercle.

- Vérifier s'il y a des corps étrangers dans le récipient avant de s'en servir.
- N'utiliser cet appareil que pour les usages prévus.

## CONSERVER CES MESURES.

**L'appareil est conçu pour une utilisation domestique seulement.**

### FICHE POLARISÉE (Modèles de 120 V seulement)

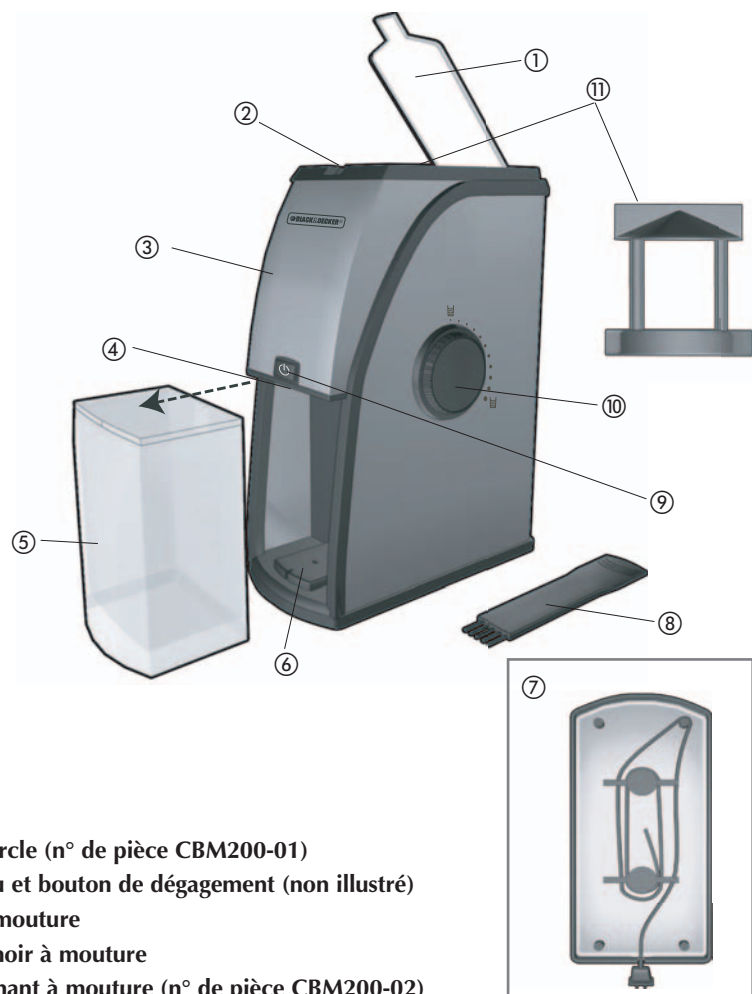
L'appareil est muni d'une fiche polarisée (une lame plus large que l'autre). Afin de minimiser les risques de secousses électriques, ce genre de fiche n'entre que d'une façon dans une prise polarisée. Lorsqu'on ne peut insérer la fiche à fond dans la prise, il faut tenter de le faire après avoir inversé les lames de côté. Si la fiche n'entre toujours pas dans la prise, il faut communiquer avec un électricien certifié. Il ne faut pas tenter de modifier la fiche.

### CORDON

La longueur du cordon de l'appareil a été choisie afin d'éviter les risques d'enchevêtrement et de trébuchement que présente un long cordon. Tout cordon de rallonge d'au moins 15 ampères (ou de 6 ampères, dans le cas des produits de 220 volts), peut servir au besoin. Lorsqu'on utilise un cordon de rallonge, s'assurer qu'il ne traverse pas la surface de travail ni qu'il pend de façon qu'on puisse trébucher dessus par inadvertance. Manipuler le cordon avec soin afin d'en prolonger la durée; éviter de tirer dessus et de le soumettre à des contraintes près des prises ou des connexions de l'appareil.

**Note :** Lorsque le cordon d'alimentation est endommagé, il faut le faire remplacer par du personnel qualifié ou, en Amérique latine, par le personnel d'un centre de service autorisé.

Le produit peut différer légèrement de celui illustré.



- † 1. Couvercle (n° de pièce CBM200-01)
- 2. Verrou et bouton de dégagement (non illustré)
- 3. Bol à mouture
- 4. Entonnoir à mouture
- † 5. Contenant à mouture (n° de pièce CBM200-02) et couvercle (n° de pièce CBM200-03)
- 6. Base
- 7. Cordon et range-cordon
- † 8. Brosse de nettoyage (n° de pièce CBM200-04)
- 9. Bouton à impulsion marche/arrêt (ON/OFF)
- 10. Sélecteur de mouture réglable
- 11. Ensemble de mouture (à l'intérieur)
- † Pièce amovible e remplaçable par le consommateur

## Utilisation

L'appareil est conçu pour une utilisation domestique seulement.

### PRÉPARATIFS

Laver le récipient à mouture fraîche avec couvercle dans de l'eau chaude; bien l'assécher.

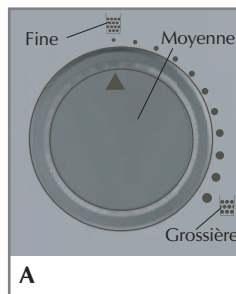
Essuyer le couvercle de l'appareil et le bol à mouture avec un chiffon humide et les assécher.

**Avertissement :** Aucune pièce ne va au lave-vaisselle. Ne pas immerger l'appareil. L'appareil doit être de niveau; s'assurer de passer le cordon d'alimentation d'un côté de l'enrouleur et de le faire sortir par la rainure près de l'arrière du socle.

**Note :** Par mesure de sécurité, l'appareil comporte un mécanisme de sûreté double. Ne pas tenter d'utiliser l'appareil sans le couvercle fermé et le récipient à mouture fraîche avec couvercle en place.

### MOUTURE

1. Ouvrir le couvercle de l'appareil.
2. Verser environ 227 g (1 t) de grains de café dans le bol. Cela donne environ 227 g (16 c. à table) de mouture; ce qui est suffisant pour infuser environ 2 l (12 tasses) de café. Éviter de mouliner une tasse complète de grains au réglage fin au risque de bloquer l'appareil.
3. Régler le sélecteur à la mouture voulue (A). Une mouture grossière convient pour l'infusion lente d'un percolateur; la mouture moyenne optimise l'infusion d'une cafetière-filtre; et la mouture fine est idéale pour préparer un espresso ou un café à la turque. Consulter le GUIDE DE MEULAGE de la présente section. Tenter des expériences de texture afin de trouver celle qui convient le mieux à sa cafetière.
4. Brancher l'appareil.
5. Enfoncer la commande à impulsion et la maintenir enfoncée jusqu'à l'obtention de la mouture voulue (B).



### GUIDE DE MEULAGE

- |                           |                     |
|---------------------------|---------------------|
| • 57 g (1/4 t) de grains  | de 30 à 35 secondes |
| • 113 g (1/2 t) de grains | de 50 à 55 secondes |
| • 179 g (3/4 t) de grains | de 60 à 65 secondes |
| • 227 g (1 t) de grains   | environ 1½ minutes  |

6. À la fin du meulage, retirer le récipient de l'appareil en le tirant hors de l'appareil. Soulever le couvercle et l'enlever. Se servir directement de la mouture pour la verser dans le filtre permanent ou jetable de la cafetière.

### GRAINS DE CAFÉ

Les grains de café entiers devraient être rangés dans un contenant hermétique à la température ambiante pendant un mois ou au congélateur pendant trois mois afin d'en conserver la fraîcheur optimale. Les grains peuvent être traités au moment de préparer le café, même s'ils sont gelés. La mouture qui reste peut être rangée dans un contenant hermétique afin d'en préserver la saveur.

**Note :** Le récipient est seulement conçu pour renfermer de la mouture fraîche de café. On ne peut pas laver le bol à mouture. Si on y traite des épices ou des noix, le goût du café en sera éventuellement altéré. Il est conseillé d'acheter un moulin distinct pour traiter des noix et des épices.

## Entretien et nettoyage

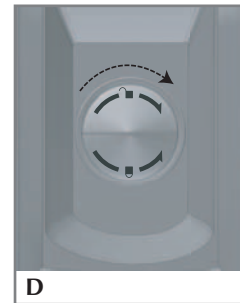
L'utilisateur ne peut effectuer lui-même l'entretien d'aucune pièce de ce produit. Confier l'entretien à un technicien qualifié.

1. Toujours débrancher l'appareil avant de le nettoyer.
2. Retirer le contenant à mouture et le couvercle et les laver dans de l'eau chaude et savonneuse, et non au lave-vaisselle.

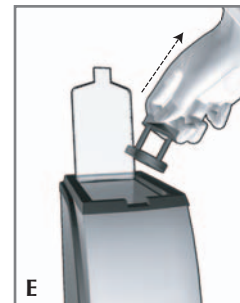


3. Utiliser la brosse de nettoyage pour déloger les particules de café restantes dans l'entonnoir de mouture (C).

**Important :** L'entonnoir de mouture doit toujours être propre pour que le contenant à mouture puisse se verrouiller lorsqu'il est remis en place, et ainsi permettre au moulin de fonctionner correctement.



4. Soulever le couvercle du bol à mouture, puis tourner le verrou et le bouton de dégagement vers la droite pour déverrouiller l'ensemble de mouture (D). Vous entendrez une série de « clics » en tournant le sélecteur de mouture, puis un bruit sec distinct lorsque l'ensemble se déverrouillera.



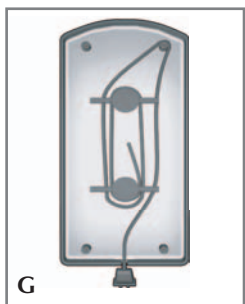
5. Retirer l'ensemble de mouture (E) et le laver dans de l'eau chaude et savonneuse. Rincer et bien assécher.
6. La brosse de nettoyage peut aussi servir à nettoyer les particules de café accumulées sous l'ensemble de mouture. Une fois toutes les particules excédentaires enlevées, la brosse de nettoyage peut être lavée dans de l'eau chaude et savonneuse.
7. Essuyer le bol à mouture, le couvercle, la base et les autres pièces à l'aide d'un linge ou d'une éponge légèrement humide. Bien sécher toutes les pièces avant de les remettre en place.



8. Pour remettre l'ensemble de mouture en place, placer le bol à mouture à l'intérieur et le tourner légèrement vers la gauche jusqu'à ce qu'il s'enclenche en place. Saisir le verrou et le bouton de dégagement et les faire tourner vers la gauche pour verrouiller l'ensemble (F). Vous entendrez une série de « clics » en tournant le sélecteur de mouture, puis un bruit sec distinct lorsque l'ensemble se verrouillera.

**Important :** Ne pas plonger le bol à mouture, la base ou la fiche dans du liquide ou sous l'eau courante.

9. Ne pas utiliser de détergents puissants, de produits nettoyants abrasifs ou de tampons à récurer pour nettoyer les pièces.



10. Ranger le cordon en l'enroulant autour du rangement intégré situé sous l'appareil (G).

## DÉPANNAGE

PROBLÈME	CAUSE POSSIBLE	SOLUTION
Le moulin cesse de fonctionner.	Le contenant à mouture s'est déclenché. Il y a trop de grains de café dans le bol à mouture.	S'assurer que l'entonnoir est propre et qu'aucun résidu de café ne s'y trouve; une accumulation de résidu de café fera glisser le contenant à mouture vers l'avant. Débrancher l'appareil et enlever une partie des grains de café du bol à mouture.
Le café a un goût rance.	Il y a une accumulation de marc de café dans le moulin.	Si les grains de café sont laissés dans le moulin à café, l'huile qu'ils contiennent deviendra rance. S'assurer qu'il ne reste pas de grains de café dans le moulin. Nettoyer l'entonnoir à mouture et le contenant à mouture après chaque utilisation.
Le café a un goût de noix ou d'épices.	Le moulin a été utilisé pour mouliner autre chose que du café.	Le moulin à café absorbe les saveurs; se procurer un autre moulin pour les épices et les noix.
Le moulin ne démarre pas.	Le couvercle du moulin n'est pas bien fermé. Le contenant à mouture n'est pas bien positionné. Le couvercle n'est pas sur le contenant à mouture. La prise de courant est défectueuse.	Le couvercle du moulin s'enclenche lorsqu'il est bien fermé. S'assurer de mettre le couvercle sur le contenant à mouture; pousser le contenant à mouture bien au fond de la base de façon à ce que le devant soit aligné avec la partie inférieure de la base. Vérifier que la prise de courant n'est pas défectueuse.
Le sélecteur de mouture ne fonctionne pas.	La lame à mouture n'est pas bien placée.	Retirer la lame à mouture et la nettoyer en suivant les directives de la section ENTRETIEN ET NETTOYAGE. Remettre la lame à mouture et s'assurer qu'elle est bien en place.

## NEED HELP?

For service, repair or any questions regarding your appliance, call the appropriate "800" number on the cover of this book. **Do not** return the product to the place of purchase. **Do not** mail the product back to the manufacturer nor bring it to a service center. You may also want to consult the website listed on the cover of this manual.

### One-Year Limited Warranty

(Applies only in the United States and Canada)

#### What does it cover?

- Any defect in material or workmanship; provided; however, Applica's liability will not exceed the purchase price of the product.

#### For how long?

- One year after the date of original purchase.

#### What will we do to help you?

- Provide you with a reasonably similar replacement product that is either new or factory refurbished.

#### How do you get service?

- Save your receipt as proof of the date of sale.
- Check our on-line service site at [www.prodprotect.com/applica](http://www.prodprotect.com/applica), or call our toll-free number, 1-800-231-9786, for general warranty service.
- If you need parts or accessories, please call 1-800-738-0245.

#### What does your warranty not cover?

- Damage from commercial use
- Damage from misuse, abuse or neglect
- Products that have been modified in any way
- Products used or serviced outside the country of purchase
- Glass parts and other accessory items that are packed with the unit
- Shipping and handling costs associated with the replacement of the unit
- Consequential or incidental damages (Please note, however, that some states do not allow the exclusion or limitation of consequential or incidental damages, so this limitation may not apply to you.)

#### How does state law relate to this warranty?

- This warranty gives you specific legal rights, and you may also have other rights that vary from state to state or province to province.

## ¿NECESITA AYUDA?

Para servicio, reparaciones o preguntas relacionadas al producto, por favor llame gratis al número "800" que aparece en la cubierta de este manual. **No** devuelva el producto al establecimiento de compra. **No** envíe el producto por correo al fabricante ni lo lleve a un centro de servicio. También puede consultar el sitio web que aparece en la cubierta de este manual.

### Un año de garantía limitada

(Aplica solamente en Estados Unidos o Canadá)

#### ¿Qué cubre la garantía?

- La garantía cubre cualquier defecto de materiales o de mano de obra. Applica no se responsabiliza por ningún costo que exceda el valor de compra del producto.

#### ¿Por cuánto tiempo es válida la garantía?

- Por un año a partir de la fecha original de compra.

#### ¿Qué clase de asistencia recibe el consumidor?

- El consumidor recibe un producto de reemplazo nuevo o restaurado de fábrica, parecido al original.

#### ¿Cómo se obtiene el servicio necesario?

- Conserve el recibo original como comprobante de la fecha de compra.

- Se puede visitar el sitio web de asistencia al consumidor [www.prodprotect.com/applica](http://www.prodprotect.com/applica), o se puede llamar gratis al número 1-800-231-9786, para obtener información relacionada al servicio de garantía.
- Si necesita piezas o accesorios, por favor llame gratis al 1-800-738-0245.

#### ¿Qué aspectos no cubre esta garantía?

- Los daños al producto ocasionados por el uso comercial
- Los daños ocasionados por el mal uso, abuso o negligencia
- Los productos que han sido alterados de cualquier manera
- Los productos utilizados o reparados fuera del país original de compra
- Las piezas de vidrio y demás accesorios empacados con el aparato
- Los gastos de tramitación y embarque relacionados con el reemplazo del producto
- Los daños y perjuicios indirectos o incidentales (sin embargo, por favor observe que algunos estados no permiten la exclusión ni la limitación de los daños y perjuicios indirectos ni incidentales, de manera que esta restricción podría no aplicar a usted).

#### ¿Qué relación tiene la ley estatal con esta garantía?

- Esta garantía le otorga derechos legales específicos y el consumidor podría tener otros derechos que varían de una región a otra.

## BESOIN D'AIDE?

Pour communiquer avec les services d'entretien ou de réparation, ou pour adresser toute question relative au produit, composer le numéro sans frais approprié indiqué sur la page couverture. **Ne pas** retourner le produit où il a été acheté. **Ne pas** poster le produit au fabricant ni le porter dans un centre de service. On peut également consulter le site web indiqué sur la page couverture.

### Garantie limitée de un an

(Valable seulement aux États-Unis et au Canada)

#### Quelle est la couverture?

- Tout défaut de main-d'oeuvre ou de matériau; toutefois, la responsabilité de la société Applica se limite au prix d'achat du produit.

#### Quelle est la durée?

- Un an après l'achat original.

#### Quelle aide offrons nous?

- Remplacement par un produit raisonnablement semblable nouveau ou réusiné.

#### Comment se prévaut-on du service?

- Conserver son reçu de caisse comme preuve de la date d'achat.
- Visiter notre site web au [www.prodprotect.com/applica](http://www.prodprotect.com/applica), ou composer sans frais le 1 800 231-9786, pour obtenir des renseignements généraux relatifs à la garantie.
- On peut également communiquer avec le service des pièces et des accessoires au 1 800 738-0245.

#### Qu'est-ce que la garantie ne couvre pas?

- Des dommages dus à une utilisation commerciale.
- Des dommages causés par une mauvaise utilisation ou de la négligence.
- Des produits qui ont été modifiés.
- Des produits utilisés ou entretenus hors du pays où ils ont été achetés.
- Des pièces en verre et tout autre accessoire emballés avec le produit.
- Les frais de transport et de manutention reliés au remplacement du produit.
- Des dommages indirects (il faut toutefois prendre note que certains états ne permettent pas l'exclusion ni la limitation des dommages indirects).

#### Quelles lois régissent la garantie?

- Les modalités de la présente garantie donnent des droits légaux spécifiques. L'utilisateur peut également se prévaloir d'autres droits selon l'état ou la province qu'il habite.

 **BLACK&DECKER** is a trademark of The Black & Decker Corporation, Towson, Maryland, USA

Marca registrada de *The Black & Decker Corporation*, Towson, Maryland, E.U.

Marque de commerce déposée de la société *The Black & Decker Corporation*, Towson, Maryland, É.-U.

80 W 120 V ~ 60 Hz

**Applica**<sup>®</sup>

Applica Consumer Products, Inc.

R22007/9-12-37E/S/F



Printed on recycled paper.  
Impreso en papel reciclado.  
Imprimé sur du papier recyclé.

Copyright © 2007 - 2008 Applica Consumer Products, Inc.

Made in People's Republic of China  
Printed in People's Republic of China

Fabricado en la República Popular de China  
Impreso en la República Popular de China

Fabriqué en République populaire de Chine  
Imprimé en République populaire de Chine

## Free Manuals Download Website

<http://myh66.com>

<http://usermanuals.us>

<http://www.somanuals.com>

<http://www.4manuals.cc>

<http://www.manual-lib.com>

<http://www.404manual.com>

<http://www.luxmanual.com>

<http://aubethermostatmanual.com>

Golf course search by state

<http://golfingnear.com>

Email search by domain

<http://emailbydomain.com>

Auto manuals search

<http://auto.somanuals.com>

TV manuals search

<http://tv.somanuals.com>