

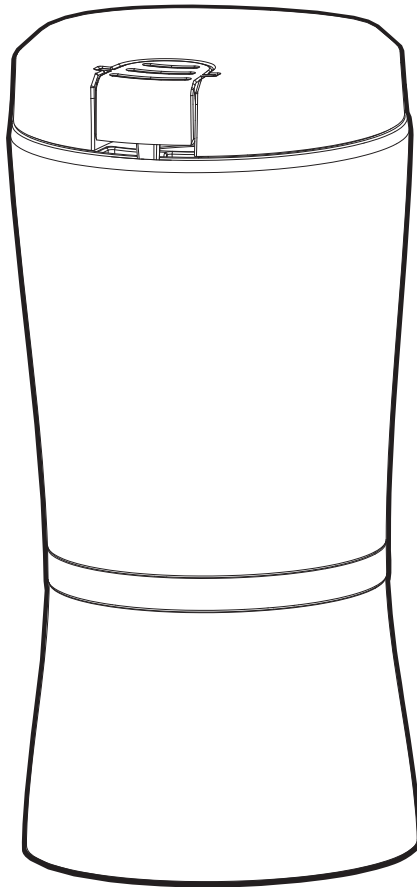


EN

FR

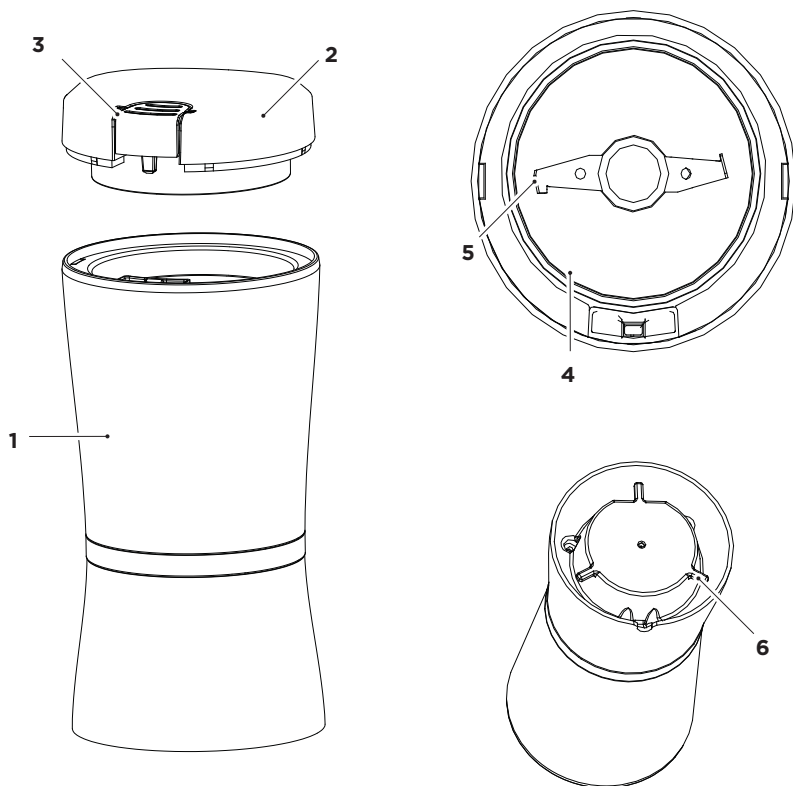
PT

AR



Parts Identification

1. Coffee Grinder
2. Measuring lid
3. On button
4. Bowl
5. Blade
6. Cord Storage clips



Intended use

Your Black & Decker coffee grinder has been designed for grinding coffee beans. This product is intended for indoor, domestic household use only.



Read this entire manual carefully before using the appliance.

Safety instructions

Warning! When using mains-powered appliances, basic safety precautions, including the following, should always be followed to reduce the risk of fire, electric shock and personal injury.

- The intended use is described in this manual. The use of any accessory or attachment or the performance of any operation with this appliance other than those recommended in this instruction manual may present a risk of personal injury.
- Retain this manual for future reference.
- If the power supply cord is damaged during use, disconnect the appliance from the power supply immediately. Do not touch the power supply cord before disconnecting from the power supply.
- Disconnect the appliance from the power supply when not in use, before fitting or removing parts and before cleaning.
- Never let the appliance operate unattended.
- Never reach into the jar with your fingers or an object while the appliance is running.
- Only remove the jar after you have switched the appliance off and any moving parts have stopped.
- Do not touch the cutting blades.
- Keep any loose clothing or long hair away from the feeding tube and any moving parts.
- Care shall be taken when handling the sharp cutting blades, emptying the bowl and during cleaning.
- Do not immerse the appliance, cord set or plug in liquids.

Using your appliance

- Always take care when using the appliance.
- Never pull the power supply cord to disconnect the plug from the socket. Keep the power supply cord away from heat, oil and sharp edges.
- Do not place the appliance on or near heat sources or in a heated oven.
- Do not use the appliance outdoors.
- Always protect the motor unit from water or excessive humidity.

After use

- Remove the plug from the socket before leaving the appliance unattended and before changing, cleaning or inspecting any parts of the appliance.
- When not in use, the appliance should be stored in a dry place. Children should not have access to stored appliances.

Safety of others

- This appliance is not intended for use by persons (including children) with reduced physical sensory or mental capabilities, or lack of experience and knowledge, unless they have been given supervision or instruction concerning use of the appliance by a person responsible for their safety.
- Children should be supervised to ensure that they do not play with the appliance.

Inspection and repairs

- Switch off the appliance before cleaning, changing accessories or approaching parts which move in use
- Before use, check the appliance for damaged or defective parts. Check for breakage of parts, damage to switches and any other conditions that may affect its operation.
- Do not use the appliance if any part is damaged or defective.
- Do not use the appliance if the blade is damaged.
- Have any damaged or defective parts repaired or replaced by an authorised repair agent.
- Before use, check the power supply cord for signs of damage, ageing and wear.
- Do not use the appliance if the power supply cord or mains plug is damaged or defective.
- If the power supply cord or mains plug is damaged or defective it must be repaired by an authorised repair agent in order to avoid a hazard. Do not cut the power supply cord and do not attempt to repair it yourself.

- Never attempt to remove or replace any parts other than those specified in this manual.

Electrical safety



Before use, check that the mains voltage corresponds to the voltage on the rating plate.

This appliance is double insulated in accordance with EN 60335-2-14; therefore no earth wire is required.

- To avoid the risk of electric shock, do not immerse the cord, plug or motor unit in water or other liquid.
- Check that the supply voltage shown on the rating plate of the appliance matches that of your electrical system. Any connection error will invalidate the guarantee.

Use

1. Place the appliance on a flat, stable surface.
2. Fill the lid (2) with coffee beans and add to the bowl (4). (up to 2 lids full of coffee beans can be ground at the same time)
3. Place the lid (2) onto the coffee grinder (1) with the on button (3) facing forwards.
4. Press down on the on switch (3) and the coffee grinder will start. Continue to hold the button until the required consistency is reached.

Note: The coffee grinder should not be run for longer than 30 seconds. After a continuous run of 30 seconds, the coffee grinder should be allowed to cool down for at least 60 seconds before further use. After 3 continuous cycles the coffee grinder should be left to cool for at least 5 minutes or until it returns to room temperature.

Note: When not in use the power cord can be wrapped around the cord storage clips (6) in the base of the coffee grinder (1).

Maintenance & cleaning

- Switch the appliance off, remove the plug from the wall socket and wait until the blade has stopped rotating.
- The appliance is easier to clean if you do so immediately after use.
- Do not use abrasive cleaning agents, scourers, acetone, alcohol etc. to clean the appliance.
- All removable parts can be cleaned with a cleaning brush in warm water with some washing-up liquid and rinse them under the tap.
- Never immerse the motor unit in water nor rinse it under the tap.

Technical data

CBM4	
Voltage	220 – 240 Volts
Supply	50/60 Hz
Power consumption	150 W
Weight	0.65 kg

Protecting the environment



Separate collection. This product must not be disposed of with normal household waste.

Should you find one day that your Black & Decker product needs replacement, or if it is of no further use to you, do not dispose of it with other household waste. Make this product available for separate collection.

- Black & Decker provides a facility for recycling Black & Decker products once they have reached the end of their working life. This service is provided free of charge. To take advantage of this service please return your product to any authorised repair agent who will collect them on our behalf.
- You can check the location of your nearest authorised repair agent by contacting your local Black & Decker office at the address indicated in this manual. Alternatively, a list of authorized Black & Decker repair agents and full details of our after-sales service and contact are available on the Internet at: www.2helpU.com.

Warranty

Black & Decker is confident of the quality of its products and offers an outstanding warranty.

This warranty statement is in addition to and in no way prejudices your statutory rights.

The warranty is valid within the territories of the Member States of the European Union and the European Free Trade Area.

If a Black & Decker product becomes defective due to faulty materials, workmanship or lack of conformity, within 24 months from the date of purchase, Black & Decker warranty to replace defective parts, repair products subjected to fair wear and tear or replace such products to ensure minimum inconvenience to the customer unless:

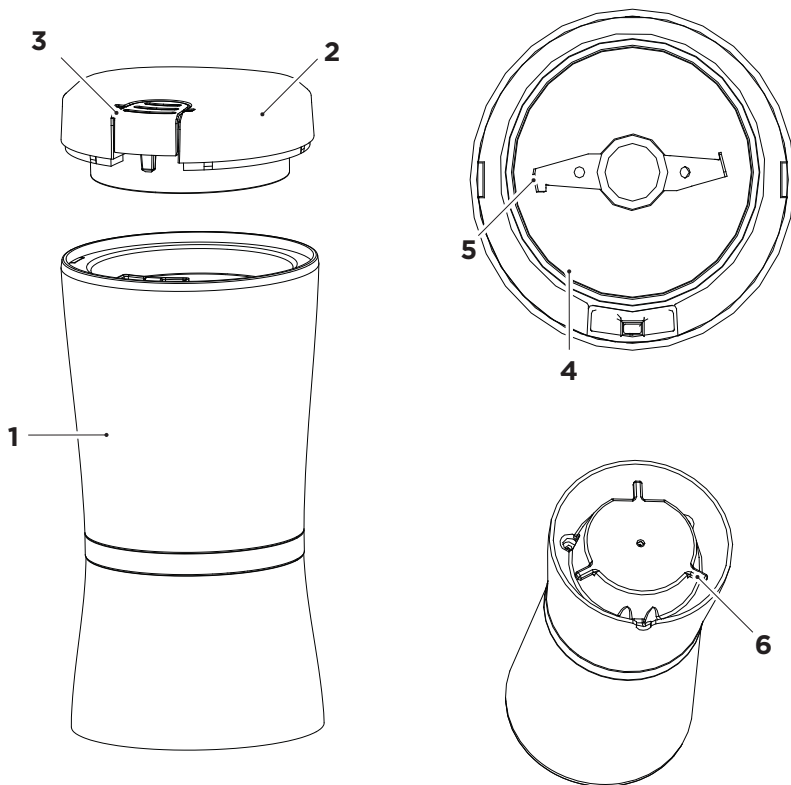
- The product has been used for trade, professional or hire purposes;
- The product has been subjected to misuse or neglect;
- The product has sustained damage through foreign objects, substances or accidents;
- Repairs have been attempted by persons other than authorised repair agents or Black & Decker service staff.

To claim on the warranty, you will need to submit proof of purchase to the seller or an authorised repair agent. You can check the location of your nearest authorised repair agent by contacting your local Black & Decker office at the address indicated in this manual.

Alternatively, a list of authorised Black & Decker repair agents and full details of our after-sales service and contacts are available on the Internet at: www.2helpU.com.

Identification de pièces

1. Moulin à café
2. Couvercle de mesure
3. Bouton de mise en marche
4. Bol
5. Lame
6. Pincettes range-cordon



Utilisation prévue

Votre moulin à café Black & Decker a été conçu pour moulinier des grains de café. Cet appareil est uniquement destiné à un usage domestique à l'intérieur.



Lire attentivement et entièrement ce mode d'emploi avant d'utiliser l'appareil.

Consignes de sécurité

Avertissement! Lorsqu'on utilise un appareil électrique, il faut toujours respecter certaines règles de sécurité fondamentales, notamment les suivantes, afin de prévenir les risques d'incendie, de décharges électriques, de blessures corporelles ou de dégâts matériels.

- L'utilisation est décrite dans ce mode d'emploi. L'utilisation d'un accessoire ou d'une pièce, ou l'exécution de toute opération avec cet appareil autres que celles recommandées dans ce mode d'emploi peut présenter un risque de blessures corporelles.
- Conserver ce mode d'emploi pour le consulter ultérieurement.
- Si le cordon d'alimentation est endommagé pendant le fonctionnement de l'appareil, il faut immédiatement le débrancher de l'alimentation électrique. Ne pas toucher au cordon d'alimentation avant qu'il ne soit débranché de l'alimentation électrique.
- Débrancher l'appareil du secteur lorsqu'il n'est pas utilisé, avant de monter ou de démonter des accessoires et avant de le nettoyer.
- Ne jamais laisser fonctionner l'appareil sans surveillance.
- Ne jamais mettre vos doigts ou un objet dans le récipient pendant le fonctionnement de l'appareil.

Utilisation de votre appareil

- Prendre toutes les précautions nécessaires avant d'utiliser l'appareil.
- Ne jamais tirer sur le cordon d'alimentation pour débrancher la fiche de la prise. Garder le cordon d'alimentation éloigné de toute source de chaleur, de zones grassieuses ou de bords tranchants.
- Ne pas placer l'appareil sur ou à proximité de sources de chaleur ou dans un four chauffé.
- Ne pas utiliser l'appareil à l'extérieur.
- Toujours protéger l'appareil de l'eau et de l'humidité excessive.
- Attendre que l'appareil soit éteint et que toutes les parties mobiles soient arrêtées avant de retirer le récipient.
- Ne pas toucher aux lames de coupe.
- Garder les vêtements amples ou les cheveux longs éloignés de la cheminée de remplissage et des parties mobiles.
- Prendre des précautions lorsque vous manipulez les lames qui sont très acérées, en vidant le récipient et pendant le nettoyage.
- Ne pas immerger l'appareil, le cordon d'alimentation ou la fiche dans un liquide.

Après utilisation

- Débrancher la fiche de la prise avant de laisser l'appareil sans surveillance et avant de changer, nettoyer ou inspecter les éléments de l'appareil.
- Lorsque l'appareil n'est pas utilisé, rangez-le dans un endroit sec. Ne pas permettre aux enfants d'avoir accès aux appareils rangés.

Sécurité d'autrui

- Cet appareil ne doit pas être utilisé par des personnes (y compris les enfants) ayant des déficiences physiques, sensorielles ou mentales. Cette consigne s'applique aussi aux personnes manquant d'expérience ou de connaissances du matériel, à moins que celles-ci n'aient reçu les instructions appropriées ou ne soient encadrées par une personne responsable de leur sécurité pour utiliser l'appareil.
- Les enfants doivent être surveillés pour s'assurer qu'ils ne jouent pas avec l'appareil.

Inspection et réparations

- Eteindre l'appareil avant de le nettoyer, de changer des accessoires ou d'approcher les parties qui sont mobiles pendant le fonctionnement.
- Avant d'utiliser l'appareil, vérifier qu'aucune pièce ne soit endommagée ou défectueuse. Vérifier la présence de pièces cassées, d'interrupteurs endommagés et toute autre condition qui pourraient affecter son fonctionnement.
- Ne pas utiliser l'appareil si une pièce est endommagée ou défectueuse.
- Ne pas faire fonctionner l'appareil si la lame est endommagée.
- Faites réparer ou remplacer les parties endommagées ou défectueuses par un réparateur agréé.
- Avant utilisation, vérifier l'état du cordon d'alimentation pour des signes de dommages, de vieillissement ou d'usure.
- Ne pas utiliser l'appareil si le cordon d'alimentation ou la fiche secteur est endommagée ou défectueuse.

- Si le cordon d'alimentation est endommagé, il doit être remplacé par le fabricant ou un réparateur agréé ou qualifié afin d'éviter tout danger.
- Ne jamais essayer d'enlever ou de remplacer des pièces autres que celles mentionnées dans ce mode d'emploi.

Sécurité électrique



Avant d'utiliser l'appareil, vérifier que la tension électrique correspond à celle indiquée sur l'étiquette signalétique.

Cet appareil possède une double isolation conformément à la norme EN 60335-2-14; un câble de mise à la terre n'est donc pas nécessaire.

- Pour éviter les risques de choc électrique, ne pas immerger le cordon d'alimentation, la fiche ou le bloc moteur dans l'eau ou tout autre liquide.
- Vérifier que la tension indiquée sur la fiche signalétique de l'appareil correspond à celle de votre installation électrique. Une erreur de branchement annulerait la garantie.

Utilisation

1. Poser l'appareil sur un support plat et stable.
2. Remplir le couvercle (2) de grains de café et les verser dans le bol (4). (On peut mouliner jusqu'à 2 couvercles remplis de grains de café en même temps)
3. Poser le couvercle (2) sur le moulin à café (1) avec le bouton de mise en marche (3) tourné vers l'avant.
4. Appuyer sur le bouton de mise en marche (3) pour démarrer le moulin à café. Maintenir la pression sur le bouton jusqu'à obtention de la mouture souhaitée.

Remarque: Le moulin à café ne doit pas fonctionner plus de 30 secondes. Après un fonctionnement continu de 30 secondes, laisser refroidir le moulin à café pendant au moins 60 secondes avant une nouvelle utilisation. Après 3 cycles continus, laisser le moulin à café refroidir pendant au moins 5 minutes ou jusqu'à ce qu'il revienne à la température ambiante.

Remarque: Lorsqu'il n'est pas utilisé, le cordon d'alimentation peut être enroulé autour des pinces range-cordon (6) logées dans le bas du moulin à café (1).

Entretien et nettoyage

- Eteindre l'appareil, débrancher la fiche de la prise murale et attendre que la lame ait cessé de tourner.
- Il est plus facile de nettoyer l'appareil juste après l'avoir utilisé.
- Ne pas utiliser de produits de nettoyage abrasifs, de tampons à récurer, d'acétone, d'alcool etc. pour nettoyer l'appareil.
- Toutes les parties amovibles peuvent être nettoyées à l'eau tiède avec une brosse de nettoyage et un peu de liquide vaisselle, puis rincées sous le robinet.
- Ne jamais immerger le bloc moteur dans l'eau ni le rincer sous le robinet.

Données techniques

CBM4	
Tension	220 - 240 Volts
Courant d'alimentation	50/60 Hz
Puissance nominale	150 W
Poids	0,65 kg

Protection de l'environnement



Collecte séparée. Ce produit ne doit pas être jeté avec les déchets domestiques normaux.

Si vous décidez de remplacer ce produit Black & Decker, ou si vous n'en avez plus l'utilité, ne le jetez pas avec vos déchets domestiques. Rendez-le disponible pour une collecte séparée.

- Black & Decker fournit un dispositif permettant de collecter et de recycler les produits Black & Decker lorsqu'ils ont atteint la fin de leur cycle de vie. Pour pouvoir profiter de ce service, veuillez retourner votre produit à un réparateur agréé qui se chargera de le collecter pour nous.
- Pour connaître l'adresse du réparateur agréé le plus proche de chez vous, contactez le bureau Black & Decker à l'adresse indiquée dans ce manuel. Vous pourrez aussi trouver une liste des réparateurs agréés de Black & Decker et de plus amples détails sur notre service après-vente sur le site Internet à l'adresse suivante : www.2helpU.com

Garantie

Black & Decker est confiant dans la qualité de ses produits et vous offre une garantie très étendue.

Ce certificat de garantie est un document supplémentaire et ne peut en aucun cas se substituer à vos droits légaux.

La garantie est valable sur tout le territoire des Etats Membres de l'Union Européenne et de la Zone de Libre Echange Européenne.

Si un produit Black & Decker s'avère défectueux en raison de matériaux en mauvaises conditions, d'une erreur humaine, ou d'un manque de conformité dans les 24 mois suivant la date d'achat, Black & Decker garantit le remplacement des pièces défectueuses, la réparation des produits usés ou cassés ou remplace ces produits à la convenance du client, sauf dans les circonstances suivantes :

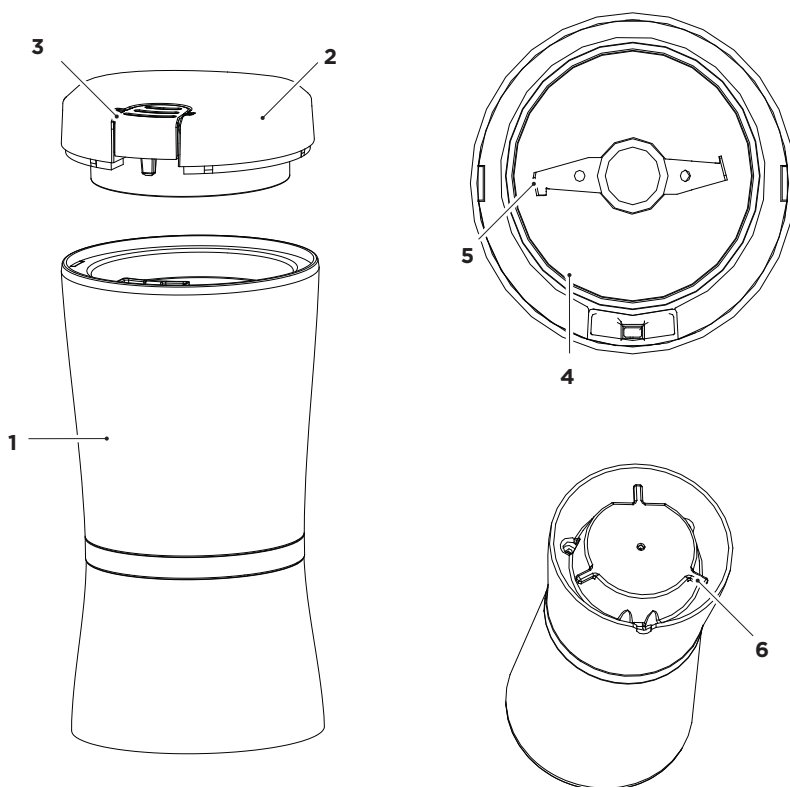
- Le produit a été utilisé dans un but commercial, professionnel, ou a été loué.
- Le produit a été mal utilisé ou avec négligence.
- Le produit a subi des dommages à cause d'objets étrangers, de substances ou à cause d'accidents.
- Des réparations ont été tentées par des techniciens ne faisant pas partie du service technique de Black & Decker.

Pour avoir recours à la garantie, il est nécessaire de fournir une preuve d'achat au vendeur ou à un réparateur agréé. Pour connaître l'adresse du réparateur agréé le plus proche de chez vous, contactez le bureau Black & Decker à l'adresse indiquée dans ce manuel.

Vous pourrez aussi trouver une liste des réparateurs agréés de Black & Decker et de plus amples détails sur notre service après-vente sur le site Internet à l'adresse suivante : www.2helpU.com

Identificação das Peças

1. Coffee Grinder
2. Medição tampa
3. Botão On
4. Bacia
5. Lâmina
6. Clips armazenamento do cabo



Utilização prevista

O seu moinho de café Black & Decker foi concebido para triturar grãos de café. Este produto é apenas para utilização doméstica interior.



Leia este manual cuidadosamente antes de utilizar o aparelho.

Instruções de segurança

Aviso! Quando utilizar aparelhos elétricos, devem ser sempre seguidas as precauções básicas de segurança, incluindo as seguintes, para reduzir o risco de incêndio, choque elétrico e lesões pessoais.

- A utilização prevista está descrita neste manual. A utilização de qualquer acessório ou peça anexa ou a realização de quaisquer operações com este aparelho que não as recomendadas neste manual de instruções podem representar um risco de lesões pessoais.
- Conserve este manual para referência futura.
- Se o cabo de alimentação ficar danificado durante a utilização, desligue de imediato o aparelho da corrente elétrica. Não toque no cabo de alimentação antes de desligar o aparelho da corrente elétrica.
- Desligue o aparelho da corrente elétrica quando não o estiver a utilizar, antes de montar ou desmontar peças, proceder a manutenção e limpeza.
- Nunca deixe o aparelho funcionar sem supervisão.
- Nunca coloque os seus dedos ou um objeto no jarro enquanto o aparelho está a funcionar.
- Apenas remova o jarro depois de ter desligado o aparelho e quando quaisquer peças móveis tiverem parado.
- Não toque nas lâminas cortantes.
- Mantenha afastado do tubo de alimentação e de quaisquer peças móveis qualquer roupa larga ou cabelo comprido.
- Deve ter cuidado quando manuseia as lâminas de corte afiadas, esvazia a tigela e durante a limpeza.
- Não mergulhe o aparelho, o conjunto de cabos ou a ficha em líquidos.

Utilização do seu aparelho

- Tome sempre as devidas precauções quando utilizar este aparelho.
- Nunca puxe o cabo de alimentação para desligar a ficha da tomada. Mantenha o cabo de alimentação afastado do calor, óleo e extremidades afiadas.
- Não coloque o aparelho em ou perto de fontes de calor ou num forno aquecido.
- Não utilize o aparelho no exterior.
- Proteja sempre o motor de água ou humidade excessiva.

Após a utilização

- Retire a ficha da tomada antes de abandonar o aparelho e antes de substituir, limpar ou inspecionar quaisquer peças do aparelho.
- Quando não estiver a utilizar o aparelho, deverá guardá-lo num local seco. As crianças não deverão ter acesso a aparelhos guardados.

Segurança de outras pessoas

- Este aparelho não se destina a ser utilizado por pessoas (incluindo crianças) com deficiência física ou mental ou falta de experiência e conhecimento, salvo se receberam supervisão ou instruções relativas à utilização do aparelho por parte da pessoa responsável pela sua segurança.
- As crianças devem ser supervisionadas para assegurar que não brincam com o aparelho.

Inspeção e reparações

- Desligue o aparelho antes de o limpar, substituir acessórios ou reunir peças móveis.
- Antes de o utilizar, verifique a existência de peças danificadas ou com defeito. Verifique peças partidas, interruptores danificados ou quaisquer outras situações que possam afetar o seu funcionamento.
- Não utilize o aparelho se alguma peça estiver danificada ou com defeito.
- Não utilize o aparelho se a peneira rotativa estiver danificada.
- Repare ou substitua quaisquer peças danificadas ou com defeito por um agente de reparação autorizado.
- Antes de usar, verifique o cabo de alimentação quanto a sinais de danos e desgaste.
- Não utilize o aparelho se o cabo de alimentação ou a ficha estiverem danificados ou com defeito.
- Se o cabo de alimentação ou ficha estiverem danificados ou com defeito, devem ser reparados por um agente de reparação autorizado, de modo a evitar riscos. Não corte o cabo de alimentação e não tente repará-lo sozinho.

- Nunca tente remover ou substituir quaisquer peças que não as especificadas neste manual.

ESegurança elétrica

Antes de usar, verifique se a tensão elétrica corresponde à tensão na placa de características.



Este aparelho tem duplo isolamento, conforme a norma EN 60335-2-14; assim, não é necessário nenhum fio terra.

- Para evitar o risco de choque elétrico, não mergulhe o cabo, ficha ou motor em água ou outro líquido.
- Verifique se a tensão apresentada na placa de características do aparelho corresponde ao sistema elétrico. Qualquer erro de ligação irá invalidar a garantia.

Utilização

1. Coloque o aparelho numa superfície plana, estável.
2. Encha a tampa (2) com grãos de café e adicione à tigela (4). (podem ser trituradas até 2 tampas de grãos de café ao mesmo tempo)
3. Coloque a tampa (2) no moinho de café (1) com o botão on (3) virado para a frente.
4. Pressione para baixo o botão on (3) e o moinho de café irá começar a funcionar. Continue a pressionar o botão até alcançar a consistência desejada.

Nota: O moinho de café não deve funcionar continuamente mais do que 30 segundos. Após um funcionamento contínuo de 30 segundos, o moinho de café deve arrefecer durante, pelo menos, 60 segundos, antes de o utilizar novamente. Após 2 ciclos contínuos o moinho de café deve arrefecer durante, pelo menos, 5 segundos, ou até voltar à temperatura ambiente.

Nota: Quando não estiver a utilizar, o cabo de alimentação pode ser enrolado em redor dos grampos de armazenamento do cabo (6) na base do moinho de café (1).

Manutenção e limpeza

- Desligue o aparelho, remova a ficha da tomada e aguarde até que a lâmina pare de rodar.
- O aparelho é fácil de limpar se o fizer logo após a utilização.
- Não utilize agentes de limpeza abrasivos, esfregões, acetona, álcool, etc., para limpar o aparelho.
- Todas as peças amovíveis podem ser limpas com uma escova de limpeza em água quente com algum líquido de lavagem da louça e enxaguadas sob a torneira.
- Nunca mergulhe o motor em água nem enxague sob a torneira.

Dados técnicos

CBM4	
Tensão	220 - 240 Volts
Alimentação	50/60 Hz
Consumo de energia	150 W
Peso	0,65 kg

Proteger o ambiente



Recolha separada. Este produto não deve ser eliminado juntamente com os resíduos domésticos convencionais.

Se algum necessitar de substituir o seu produto Black & Decker, ou se já não o voltar a utilizar, não o elimine juntamente com os outros resíduos domésticos.

Disponibilize este produto para recolha separada.

- A Black & Decker disponibiliza uma instalação para reciclagem de produtos Black & Decker em fim de ciclo de vida. Este serviço é fornecido gratuitamente. Para beneficiar deste serviço, devolva o seu produto a qualquer agente reparador autorizado, que fará a recolha em seu nome.
- Pode verificar a localização do agente reparador mais próximo, contactando os escritórios locais Black & Decker através do endereço indicado neste manual. Como alternativa, está disponível na Internet uma lista de agentes reparadores autorizados Black & Decker, dados completos do serviço de pós-venda e contactos em:
www.2helpU.com.

Garantia

A Black & Decker acredita na qualidade dos seus produtos e oferece uma garantia excelente.

Esta declaração de garantia é um complemento aos seus direitos estatutários e não os compromete em caso algum.

A garantia é válida nos territórios dos Estados Membros da União Europeia e na Associação Europeia de Comércio Livre.

Se um produto Black & Decker se avariar devido a materiais com defeito, problemas de fabrico ou faltas de conformidade no período de 24 meses a partir da data de compra, a Black & Decker garante a substituição das peças avariadas, a reparação de produtos sujeitos a desgaste normal ou a substituição de tais produtos, no sentido de de minimizar o inconveniente causado ao cliente, salvo se:

- O produto for utilizado para fins comerciais, profissionais ou de aluguer;
- O produto for sujeito a má utilização ou negligência;
- O produto tiver sido danificado por objetos, substâncias ou acidentes estranhos;
- Forem tentadas reparações por pessoas que não os agentes reparadores autorizados ou o pessoal da assistência técnica da Black & Decker.

Para reclamar a garantia, terá de apresentar o comprovativo da compra ao vendedor ou agente reparador autorizado. Pode verificar a localização do agente reparador mais próximo, contactando os escritórios locais Black & Decker através do endereço indicado neste manual.

Como alternativa, está disponível na Internet uma lista de agentes reparadores Black & Decker, dados completos do serviço de pós-venda e contactos em:at:
www.2helpU.com.

حماية البيئة

الضمان

تتفق بلاك أند ديكر في جودة منتجاتها وتعرض ضماناً طويلاً الأجل.

بيان الضمان هذا يكون بالإضافة إلى حقوقك التي يمنحها القانون ولا يخل بها بأي حال من الأحوال.

يسري الضمان في أقاليم الدول الأعضاء في الاتحاد الأوروبي ومنطقة التجارة الحرة الأوروبية.

في حالة وجود خلل في منتج بلاك أند ديكر بسبب عيب في المواد أو الصناعة أو عدم التوافق مع المعايير، خلال 24 شهراً من تاريخ الشراء، تضمن بلاك أند ديكر استبدال الأجزاء المعيبة وإصلاح المنتجات مع مراعاة التآكل والبلى الطبيعي أو استبدال هذه المنتجات لضمان أقل إنزعاج للعميل ما لم:

- ◀ يتم استخدام المنتج في أغراض تجارية أو مهنية أو أغراض تأجير؛
- ◀ يتعرض المنتج لسوء الاستخدام أو الإهمال؛
- ◀ يتعرض المنتج للتلف نتيجة أشياء أو مواد غريبة أو حوادث؛
- ◀ يتم محاولة إصلاح المنتج بواسطة أشخاص غير وكلاء الصيانة المعتمدين أو فريق الصيانة التابع لشركة بلاك أند ديكر.

لتقديم مطالبة بموجب الضمان، سوف تحتاج إلى تقديم دليل الشراء للبائع أو وكيل الصيانة المعتمد. ويمكنك التعرف على موقع أقرب وكيل صيانة معتمد من خلال الاتصال على مكتب بلاك أند ديكر المحلي في العنوان الموضح في هذا الدليل.

وبدلاً من ذلك، توجد قائمة بوكلاء الصيانة المعتمدين التابعين لشركة بلاك أند ديكر والتفاصيل الكاملة لخدمات ما بعد البيع ووسائل الاتصال الخاصة بنا على الإنترنت على الموقع الإلكتروني: www.2helpU.com.

الجمع المنفصل. يلزم عدم التخلص من هذا المنتج مع القمامة المنزلية العادية.



إذا لزم في يوم من الأيام استبدال منتج بلاك أند ديكر الخاص بك، أو إذا لم تعد تستخدمه، فلا تتخلص منه مع القمامة المنزلية الأخرى، بل تأكد من إتاحة هذا المنتج للجمع المنفصل.

- توفر شركة بلاك أند ديكر مرفق لإعادة تدوير منتجات بلاك أند ديكر بمجرد وصولها إلى نهاية عمرها وعدم صلاحيتها للعمل. ويتم تقديم هذه الخدمة مجاناً للاستفادة من هذه الخدمة، يرجى إعادة المنتج إلى أي وكيل صيانة معتمد والذي سوف يتولى بدوره جمع المنتجات نيابة عنا.
- يمكنك التعرف على موقع أقرب وكيل صيانة معتمد من خلال الاتصال على مكتب بلاك أند ديكر المحلي في العنوان الموضح في هذا الدليل. وبدلاً من ذلك، توجد قائمة بوكلاء الصيانة المعتمدين التابعين لشركة بلاك أند ديكر والتفاصيل الكاملة لخدمات ما بعد البيع ووسائل الاتصال الخاصة بنا على الإنترنت على الموقع الإلكتروني: www.2helpU.com.

ملاحظة: يجب عدم تشغيل مطحنة القهوة لفترة تزيد عن ٣٠ ثانية. بعد التشغيل المتواصل لمدة ٣٠ ثانية، يجب ترك الجهاز فترة ليبرد لمدة ٦٠ ثانية على الأقل قبل الاستخدام مرة أخرى. وبعد الاستخدام ثلاث مرات متتالية، يجب ترك مطحنة القهوة فترة لتبرد لمدة خمس دقائق على الأقل أو إلى أن تعود إلى درجة حرارة الغرفة. ملاحظة: في حالة عدم الاستخدام، يمكن لف سلك الطاقة حول مشبك تخزين السلك (٦) في قاعدة مطحنة القهوة (١).

الصيانة والتنظيف

- قم بإيقاف تشغيل الجهاز وإزالة القابس من مأخذ التوصيل في الحائط وانتظر حتى يتوقف دوران الشفرة.
- يكون الجهاز أسهل في التنظيف إذا قمت بالتنظيف بعد الاستخدام مباشرة.
- لا تستخدم مواد كاشطة أو مساحيق مطهرة أو خل أو كحول، وما إلى ذلك، لتنظيف الجهاز.
- يمكن تنظيف كافة الأجزاء القابلة للإزالة بواسطة فرشاة تنظيف بماء دافئ مع بعض من سائل التنظيف، ثم شطفها تحت الصنبور.
- لا تغمس وحدة المحرك في الماء ولا تشطفها تحت الصنبور.

البيانات الفنية

CBM4	
الجهد الكهربائي	٢٢٠-٢٤٠ فولط
التردد	٦٠/٥٠ هرتز
استهلاك الطاقة	١٥٠ واط
الوزن	٠,٦٥ كجم

سلامة الآخرين

- معتمد لتجنب المخاطر. تجنب قطع سلك توصيل الكهرباء أو محاولة تصليحه بنفسك.
- لا تحاول إزالة أو استبدال أي من أجزاء الجهاز بخلاف تلك الأجزاء المحددة في هذا الدليل.
- لا تحاول تصليح الجهاز. توجه بالجهاز إلى أقرب مركز خدمة مملوك أو معتمد من قبل بلاك أند ديكر.

السلامة الكهربائية

قبل الاستخدام، تحقق من مطابقة الجهد الكهربائي للأسلاك الرئيسية مع الجهد الكهربائي الموجود على لوحة التصنيف.

هذا الجهاز مزدوج العزل وفق التوجيه EN 60335-2-14؛ لذا لا يحتاج الجهاز إلى تأريض.



- لتفادي مخاطر الصدمة الكهربائية، لا تغمس السلك أو القابس أو وحدة المحرك في الماء أو أي سائل آخر.
- تحقق من مطابقة الجهد الكهربائي الموجود على لوحة التصنيف مع الجهد الكهربائي للنظام الكهربائي الخاص بك. سوف يؤدي أي خطأ في التوصيل إلى إلغاء ضمان الجهاز.

الاستخدام

1. ضع الجهاز على سطح مستوي وثابت.
2. املأ الغطاء (2) بحبوب القهوة ثم ضعها في الوعاء (4). (يمكن طحن مقدار ملء الغطاء مرتين من حبوب القهوة في نفس الوقت)
3. ضع الغطاء (2) على مطحنة القهوة (1) مع توجيه زر التشغيل (3) للأمام.
4. اضغط على زر التشغيل (3) لأسفل وسوف تبدأ مطحنة القهوة في العمل. استمر في الضغط على الزر إلى أن يتم الوصول إلى القوام المطلوب.

- هذا الجهاز غير مخصص للاستخدام من قبل الأشخاص (بما في ذلك الأطفال) الذين يعانون من نقص في القدرات البدنية أو الحسية أو العقلية، أو من نقص في الخبرة والمعرفة، إلا في حالة الإشراف عليهم أو توجيههم فيما يتعلق باستخدام الجهاز من قبل الشخص المسؤول عن سلامتهم.

- يجب مراقبة الأطفال لضمان عدم عبثهم بالجهاز.

الفحص والإصلاح

- قم بإيقاف تشغيل الجهاز قبل التنظيف أو تغيير الملحقات أو الوصول إلى الأجزاء التي تتحرك أثناء الاستخدام.
- تأكد قبل الاستخدام من عدم وجود أي تلف أو عيب بأجزاء الجهاز. تحقق كذلك من عدم وجود كسر بأي جزء من أجزاء الجهاز أو تلف بمفاتيح التشغيل، وما إلى ذلك من الأمور التي من شأنها أن تؤثر على عمل الجهاز.
- يُحظر استخدام الجهاز في حالة وجود أي عيب أو تلف بأي جزء من أجزائه.
- لا تستخدم الجهاز في حالة تلف الشفرة.
- لا تسمح بتصليح أو استبدال الأجزاء المعيبة أو التالفة إلا من قبل وكيل تصليح معتمد.
- تأكد قبل الاستخدام من عدم وجود أي تلف أو تآكل أصاب سلك توصيل الكهرباء.
- يُحظر استخدام الجهاز في حالة وجود تلف أو عيب بسلك توصيل الكهرباء أو القابس الرئيس.
- يجب استبدال سلك توصيل الكهرباء أو القابس الرئيس التالف أو المعيب من خلال وكيل تصليح

الاستخدام المقصود

- قم دوماً بحماية الجهاز من الماء أو الرطوبة الزائدة.
- في حالة تلف سلك توصيل الطاقة أثناء الاستخدام، قم بفصل الجهاز من مصدر الطاقة على الفور. ولا تلمس سلك توصيل الطاقة قبل فصله من موصل الطاقة.
- اقرأ هذا الدليل كاملاً قبل استخدام الجهاز. احذر مخاطر التعرض للصدمة الكهربائية.



تعليمات السلامة

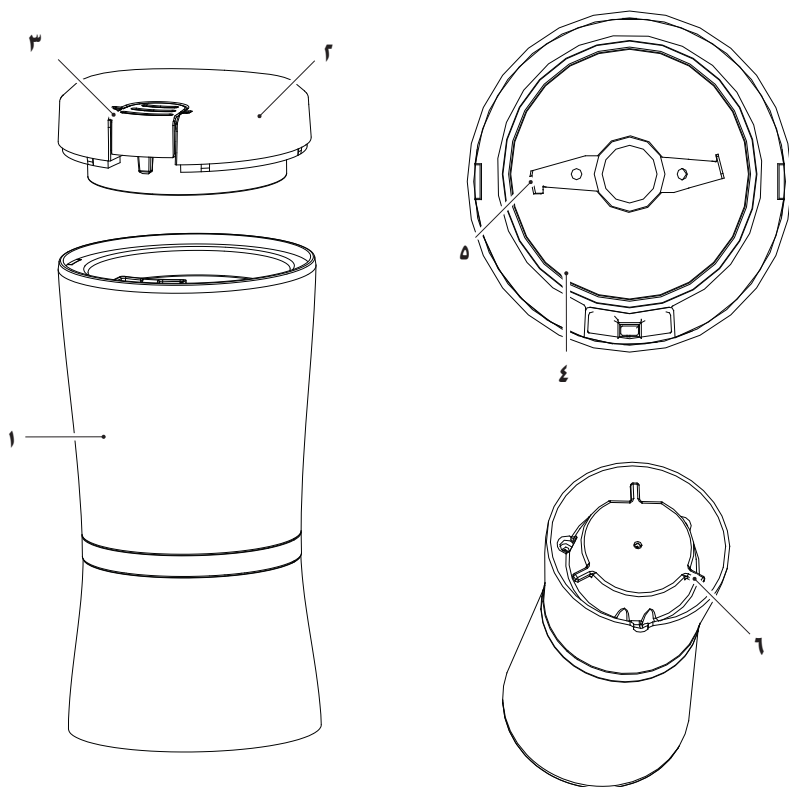
- تحذيراً عند استخدام الأجهزة المزودة بأسلاك توصيل كهربائية، يجب اتباع تدابير السلامة الأساسية، بما في ذلك التعليمات التالية للحد من التعرض لمخاطر الحريق أو الصدمات الكهربائية أو الإصابات الشخصية أو الأضرار الجوهريّة.
- لا تقم بمد أصابعك أو أي شيء إلى داخل الوعاء أثناء تشغيل الجهاز.
- لا تقم بإزالة الوعاء إلا بعد إيقاف تشغيل الجهاز وبعد توقف أي أجزاء متحركة.
- لا تلمس شفرات التقطيع.
- احرص على إبعاد أي ملابس فضفاضة أو أي شعر طويل عن أنبوب التغذية وأي أجزاء متحركة.
- يجب تoux الحذر عند إمساك شفرات التقطيع باليد وعند تفريغ الوعاء وأثناء التنظيف.
- لا تغمس الجهاز أو مجموعة الأسلاك أو القابس في أي مادة سائلة.
- يحتوي هذا الدليل على وصف للاستخدام المقصود من هذا الجهاز. وقد يؤدي استخدام أية ملحقات أو مرفقات أو أداء أية عمليات أخرى باستخدام الجهاز، بخلاف تلك المحددة في هذا الدليل، إلى مخاطر التعرض للإصابات الشخصية.
- احتفظ بهذا الدليل للرجوع إليه مستقبلاً.

استخدام الجهاز

- تoux الحذر دائماً عند استخدام الجهاز.
- لا تسحب سلك الطاقة لفصل القابس من مأخذ التوصيل. وحافظ على إبقاء سلك الطاقة بعيداً عن الحرارة والزيت والحواف الحادة.
- لا تضع الجهاز في أو بالقرب من مصادر الحرارة أو في فرن ساخن.
- لا تستخدم الجهاز خارج المنزل.
- بعد الاستخدام
- قم بإزالة القابس من مأخذ التوصيل قبل ترك الجهاز دون مراقبة وقبل تغيير أو تنظيف أو فحص أي أجزاء في الجهاز.
- في حالة عدم الاستخدام، يجب تخزين الجهاز في مكان جاف. ويجب منع الأطفال من الوصول إلى الأجهزة المخزنة.

تعريف الأجزاء

١. مطحنة قهوة
٢. غطاء عيار
٣. زر تشغيل
٤. وعاء
٥. شفرة
٦. مشبك تخزين السلك



Names & Addresses for Black & Decker Service Concessionaries

ALGERIA: SARL Outillage Corporation, After Sale Service Center-08, Rue Mohamed Boudiaf - Cheraga, Algiers, Algeria, Tel: +213 21 375131, Fax: +213-0-369667. **AZERBAIJAN:** Kontakt - NN LLC, M.Qashqay 43, Baku, Azerbaijan Az1000. Tel: +994 12 4082050, Fax: +994 12 4117090. **BAHRAIN:** Alfouz Services Co. WLL., P.O. Box 26562, Tubli, Manama, Tel: +973-17783562/17879987, Fax: +973-17783479. Kewalram & Sons Co. WLL P.O. Box 84, Manama, Kingdom of Bahrain, Tel: +973-17213110/17210617/17210619, Fax: +973-17213211/17210627. **BANGLADESH:** Ultra Corporation, 8, Kushol Centre, Uttara, Dhaka 1230. Tel: +880-2-8922144, Fax: +880-2-8951339. **EGYPT:** Anasia - Egypt for Trading S.A.E., 9, Mostafa Refaat St., Sheraton Heliopolis Bldgs., Cairo, Egypt, P.O.Box 2443 Heliopolis 11361, Tel. : (202) 268 4159, Fax.: (202) 268 4169, www.anasia.com. **ETHIOPIA:** Seif Sherif Trade PLC -Arada Sub City, Kebele 01-02, Global Insurance Bldg., 2nd Flr. Room 43, P.O.Box 2525, Addis Ababa, Ethiopia, Tel: 00-251-11-1563968/ 1563969, Fax: 00-251-11-1558009. **INDIA:** Gryphon Appliances Ltd., D-6/4, Okhla Industrial Area, Phase-I, New Delhi-110020, Tel: +91-11-46731111, Fax: +91-11-46731111. **JORDAN:** Bashiti Hardware, 93 King Abdullah 2nd St., Opp ELBA House, P.O. Box 3005, Tel: +962-6-5349098 ext.11, Fax: +962-6-5330731. **KENYA:** Leading Concepts, P.O. Box: 40877-00100, Nairobi, Kenya. Tel: +254 20 690 5000, Fax: +254 20 690 5111. **KUWAIT:** Al Omar Technical Co., P.O. Box 4062, Safat 13041, Kuwait, Tel: 00965-24848595/ 24840039, Fax: 00965-24845652. The Sultan Centre, P.O. Box 26567-13126 Safat, Kuwait, Tel: 00965-24343155 Etn. 432, Fax: 00965-24319071. **LEBANON:** Aces Service Centre, P.O. Box 90-102, Nahr El Mot, Seaside Highway, Pharaon Building, Beirut. Tel: 00961-1-898989, Fax: 00961-1-245880. **LIBYA:** Homeworld Co., Building No.5, Senidal St., Amr Ibn Elaas Road, Benghazi, Libya. Tel: 00218-61-9094183. Service Center1 - Benghazi: Tel: +218-061-3383994, Fax: +218-092-7640688, Service Center2 - Tripoli: Tel: +218-021-3606430, Fax: +218-092-6514813. **MALTA:** John G Cassar Ltd. 36-Victory Street, Qormi QRM 06, Malta. Tel: +356-21493251, Fax: +356-21483231. **MAURITIUS:** J.M. Goupille & Co. Ltd., Rogers Industrial Park 1, Riche Terre, Mauritius, Tel: +230 206 9450 / +230 207 1700, Fax: +230 206 9474/ +230 248 3188. **MOROCCO:** UATS 26 Rue Ennarjisse, Hay Erraihan, Beausejour - Hay Hassani-Casablanca, Morocco. Tel: +212 522945114, Fax: +212 522942442. **NEPAL:** Universal Electrocom, Tripureshwor, Kathmandu, Nepal. Tel: +977-1-4265191. **NIGERIA:** Dana Electronics Ltd. (Lagos) 116/ 120, Apapa Oshodi Express Way, Isolo, Lagos, Nigeria. Tel: +234-17431818/ +234-8037767774/ +234-8057445477. (Abuja) 18, A.E. Ekuinam Street, Off Obsfemi Awolowo Road, Utako, Abuja, Nigeria. Tel: +234-8032276101/ +234-8037767774. (Kano) 9A - Mai Malari Road, Bompai, Kano, Nigeria. Tel: +234-8053294947/ +234-8037767774. **OMAN:** Oman Marketing & Service Co. (Omasco), P.O. Box 2734, Behind Honda Showroom, Wattayah, Oman, Tel: +968-24560232/ 24560255, Fax: +968-24560993. Oman Marketing & Service Co. (Omasco), Al Ohi, Sohar, Oman, Tel: +968-26846379, Fax: +968-26846379. Oman Marketing & Service Co. (Omasco) - Sanaya, Salalah, Oman, Tel: 00968-23212290, Fax: +968-23210936. **PAKISTAN:** Ammar Service & Spares - 60-Bank Arcade, Serai Road, Karachi, Pakistan, Tel: 0092-21-32426905, Fax: 0092-21-32427214. **PHILIPPINES:** 476 J. P. Rizal St., cor Kakarong St. Brgy Olympia, Makati City, Tel: +632 403-5698. **QATAR:** Al Muftah Service Centre - Al Wakrah Road, P.O. Box 875, Doha, Qatar. Tel: 00974-4650880/ 4650110/ 4446868, Fax: 00974-4441415/ 4662599. **SAUDI ARABIA:** (Al Khobar) Al-Suwaiket Catering & Trading Co., P.O.Box 4228, King A.Aziz Street, Al Khobar, Tel: +966-3-8591088, Fax: +966-3-8595648. Fawaz Ebrahim Al Zayani Trading Est. P.O. Box 76026, Al Khobar #31952, Tel: +966-3-8140914, Fax: +966-3-8140824. (Jeddah) Banaja Trading Co. Ltd, P.O. Box 366, Jeddah-21411, Tel: +966-2-6511111, Fax: +966-2-6503668. (Riyadh) Banaja Trading Co. Ltd, P.O. Box 566, Riyadh-11421, Tel: 00966-1-4124444, Fax: +966-1-4033378. **SOUTH AFRICA:** Trevco Power Tool Service 14 Steenbok Street, Koedoespoort, 0186, Pretoria, South Africa, Tel: +27-86-1873826, Fax: +27-86-5001771. **SRI LANKA:** Delmege Construction Products (Pvt) Ltd., No 101 Vinayalankara Mawatha, Colombo-10, Sri Lanka, Tel: +94-11-2693361-7, Service hotline: +94-77-2211111. **TUNISIA:** Société Tunisienne De Manutention - Rue de la Physique, Nouvelle Zone Industrielle de Ben Arous-2013 Tunisie, Tel: +216-71-386102/ 380620, Fax: +216-71380412 ext 216. **UGANDA:** Anisuma Investment and Services Ltd., J R complex, Ware House No.5, Plot No 101, 3rd Street Industrial Area, Jinja Road, Kampala, Tel: +256-414237106. **UAE: (Abu Dhabi)** Light House Electrical, P.O. Box 120, Abu Dhabi, Tel: +971-2-6726131, Fax: +971-2-6720667. (Ajman) Zillion Equipment and Spare Parts Trading LLC, P.O. Box 19740, Opp. Bin Sadal/Trimix Redymix Sanaiya, Ajman. Tel: +971-3-7216690, Fax:+971-3-7216103 (Dubai) Black & Decker (Overseas) GmbH, P.O. Box 5420, Dubai, Tel: +971-4-8127400/ 8127406, Fax: +971-4-2822765. (Musaffah) Light House Electrical, P.O. Box 120, Abu Dhabi, Tel: +971-2-5548315, Fax: +971-2-5540461. (Sharjah) Mc Coy Middle East LLC, P.O. Box 25793, Sharjah, Tel: +971-6-5395931, Fax: +971-6-5395932. (Ras Al Khaimah) Mc Coy Middle East LLC, P.O.Box 10584, Ras Al Khaimah, Tel: +971-7-2277095, Fax: +971-7-2277096. **YEMEN: (Aden)** Muala St., Tel: +967 2 222670, Fax: +967 2 222670. (Sana'a) Middle East Trad. Co. Ltd., P.O. Box 12363, Hayel Street, Sana'a. Tel: +967-1-204201, Fax: +967-1-204204. (Taiz) Middle East Trading Co. (METCO), 5th Flr. Hayel Saeed Anam Bldg, Al-Mugamma St. Taiz, Yemen, Tel: +967-4-213455, Fax: +967-4-219869.



WARRANTY REGISTRATION CARD

YOUR NAME/ الإسم

.....

YOUR ADDRESS العنوان

.....

.....

.....

POSTCODE الرمز البريدي

.....

DATE OF PURCHASE تاريخ الشراء

.....

DEALER'S NAME & ADDRESS/ إسم و عنوان البائع

.....

.....

PRODUCT MODEL NO. CBM4



Free Manuals Download Website

<http://myh66.com>

<http://usermanuals.us>

<http://www.somanuals.com>

<http://www.4manuals.cc>

<http://www.manual-lib.com>

<http://www.404manual.com>

<http://www.luxmanual.com>

<http://aubethermostatmanual.com>

Golf course search by state

<http://golfingnear.com>

Email search by domain

<http://emailbydomain.com>

Auto manuals search

<http://auto.somanuals.com>

TV manuals search

<http://tv.somanuals.com>