

Please Read and Save this Use and Care Book

Por favor lea este instructivo antes de usar el producto

Veillez lire et conserver ce guide d'entretien et d'utilisation

 **BLACK & DECKER** Home

**12-CUP COFFEEMAKER**  
**CAFETERA DE 12 TAZAS**  
**CAFETIÈRE DE 12 TASSES**



Register your product online at [www.prodprotect.com/applica](http://www.prodprotect.com/applica),  
for a chance to WIN \$100,000!

Registre su producto en la Internet en el sitio  
Web [www.prodprotect.com/applica](http://www.prodprotect.com/applica)  
y tendrá la oportunidad de GANAR \$100,000!

Inscrivez votre produit en ligne à l'adresse [www.prodprotect.com/applica](http://www.prodprotect.com/applica)  
et courez la chance de GAGNER 100 000 \$!



USA/Canada  
Mexico

1-800-231-9786  
01-800-714-2503

[www.applicaconsumerproductsinc.com](http://www.applicaconsumerproductsinc.com)

**Model**  
**Modelo**  
**Modèle**

**DCM2900W**

Accessories/Parts (USA/Canada)  
Accesorios/Partes (EE.UU./Canadá)  
Accessoires/Pièces (É.-U./Canada)  
1-800-738-0245

# IMPORTANT SAFEGUARDS

When using electrical appliances, basic safety precautions should always be followed to reduce the risk of fire, electric shock, and/or injury to persons, including the following:

- Read all instructions.
- Do not touch hot surfaces. Use handle or knobs.
- To protect against electric shock, do not place cord, plug or appliance in water or other liquids.
- Close supervision is necessary when any appliance is used by or near children.
- Unplug from outlet when not in use and before cleaning. Allow to cool before putting on or taking off parts and before cleaning the appliance.
- Do not operate any appliance with a damaged cord or plug or after the appliance malfunctions, or has been damaged in any manner. Return the appliance to the nearest authorized service facility for examination, repair, or adjustment. Or, call the appropriate toll-free number on the cover of this manual.
- The use of an accessory not evaluated for use with this appliance may cause injuries.
- Do not use outdoors.
- Do not let cord hang over the edge of table or counter, touch with hot surfaces.
- Do not place on or near a hot gas or electric burner or in a heated oven.
- To disconnect, turn any control to "off" then remove plug from wall outlet.
- Keep the lid on the carafe when in use.
- The carafe is designed for use with the appliance. It must never be used on a range top.
- Do not set a hot carafe down on a wet or cold surface.
- Do not use the carafe if the glass is cracked or has a loose or weakened handle.
- Do not clean the carafe with abrasive cleansers, steel wool, or other abrasive material.
- Do not use this appliance for anything other than intended use.
- Scalding may occur if the lid is removed during the brewing cycles.

## POLARIZED PLUG (120V Models Only)

This appliance has a polarized plug (one blade is wider than the other). To reduce the risk of electric shock, this plug is intended to fit into a polarized outlet only one way. If the plug does not fit fully into the outlet, reverse the plug. If it still does not fit, contact a qualified electrician. Do not attempt to modify the plug in any way.

## TAMPER-RESISTANT SCREW

**Warning :** This appliance is equipped with a tamper-resistant screw to prevent removal of the outer cover. To reduce the risk of fire or electric shock, **do not attempt to remove the outer cover.** There are no user-serviceable parts inside. Repair should be done only by authorized service personnel.

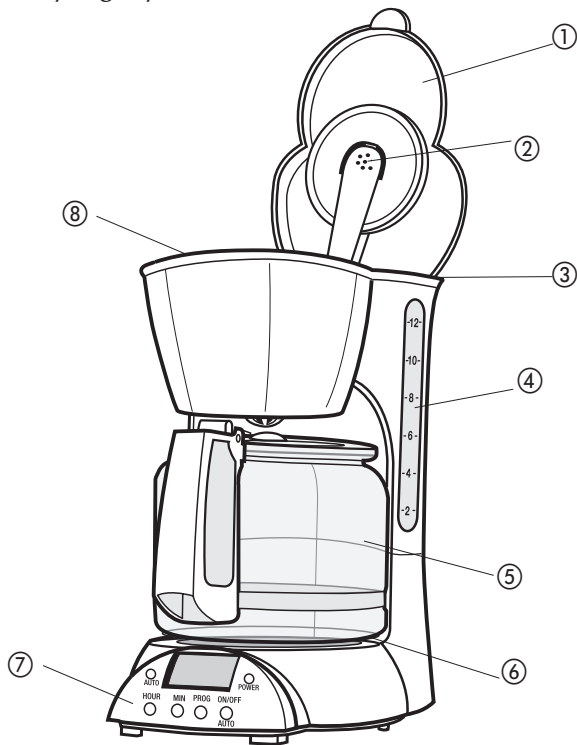
## ELECTRICAL CORD

- a) A short power-supply cord (or detachable power-supply cord) is to be provided to reduce the risk resulting from becoming entangled in or tripping over a longer cord.
- b) Longer detachable power-supply cords or extension cords are available and may be used if care is exercised in their use.
- c) If a long detachable power-supply cord or extension cord is used,
  - 1) The marked electrical rating of the detachable power-supply cord or extension cord should be at least as great as the electrical rating of the appliance,
  - 2) If the appliance is of the grounded type, the extension cord should be a grounding-type 3-wire cord, and
  - 3) The longer cord should be arranged so that it will not drape over the countertop or tabletop where it can be pulled on by children or tripped over.

**Note:** If the power supply cord is damaged, it should be replaced by qualified personnel or in Latin America by an authorized service center.

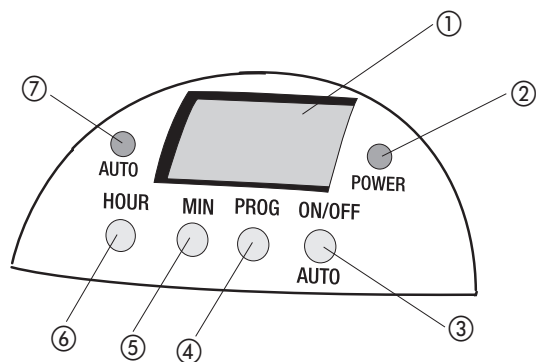
# SAVE THESE INSTRUCTIONS.

Product may vary slightly from what is illustrated.



- 1. One-piece cover
- 2. Showerhead
- 3. Water reservoir
- 4. Water window
- † 5. Carafe (Part# DCM2900W-03)
- 6. Nonstick Keep Hot plate
- 7. Control panel (see A for details)
- † 8. Removable brew basket (inside) (Part# DCM2900W-01)
- † Consumer replaceable/removable parts

## CONTROL PANEL



- 1. Clock display
- 2. Power indicator light
- 3. ON/Off and AUTO brew button
- 4. Program button
- 5. Minute button
- 6. Hour button
- 7. Auto brew indicator light

A

## How to Use

This product is for household use only.

### GETTING STARTED

1. Remove all stickers, packing material, and literature.
2. When selecting a location for the unit, make sure to place it away from your cabinets.

### Setting the Clock

1. Plug unit into a standard wall outlet. The digital clock displays 12:00 AM.
2. To change the time, press the HOUR button then the MIN button until you reach the desired time.

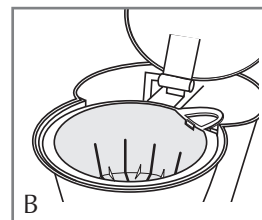
**Tip:** When selecting the time, you can press and hold the HOUR or MIN button to speed up the time sequence.

**Note:** If you unplug the unit or power is interrupted momentarily, the unit will remember the last set time, but after a few seconds, you will need to set the time again.

3. To reset the time, follow steps 1 and 2.

### Cleaning Coffeemaker before First Use

1. To open the cover, grip the front and lift cover to bring it all the way back until it stays in the up position.
2. Pour cold water in the reservoir up to the 12-cup level mark on the water window. Do not overfill.



3. Grip the brew basket by the handle and insert inside brew basket holder (B). Be sure brew basket is in position inside the brew basket holder, otherwise the cover will not close.

4. To close the one-piece cover, **press down on the front until it snaps into place.**

**Important:** Make sure the cover snaps securely into place.

5. Place the carafe on the Keep Hot plate.

6. Plug in the unit and press the ON/OFF button. The POWER indicator light illuminates and brewing cycle begins.
7. When cycle is finished, press the ON/OFF button twice to turn off the unit. The POWER indicator light goes off.
8. Discard the water from the carafe and rinse the carafe, carafe lid, and brew basket in warm, sudsy water.

### READY TO BREW COFFEE

1. Lift the one-piece cover to open.
  2. Use water markings on carafe to fill water reservoir with cold water.
  3. Insert a basket style paper filter into the brew basket.
  4. Add ground coffee (we recommend one or two heaping tablespoons for every cup).
  5. Insert brew basket into brew basket holder. Be sure brew basket is in position inside the brew basket holder, otherwise the cover will not close.
  6. To close the cover, **press down on the front until it snaps into place.**
- Important:** Make sure the cover snaps securely into place.
7. Place the carafe on the Keep Hot plate.

8. Plug in the unit and press the ON/OFF button. The POWER indicator light illuminates and brewing cycle begins.
9. Once the coffee has finished brewing:
  - a. Stir it before serving to blend the flavors.
  - b. Discard the coffee grounds left in the filter.
10. Remove the carafe to pour coffee.
11. Replace the carafe on the "Keep Hot" plate when not serving to keep coffee hot. The coffeemaker will keep coffee warm for 2 hours before it automatically shuts off.

### BREWING COFFEE ANYTIME

1. Prepare your coffeemaker as instructed in steps 1-7 under Ready to Brew Coffee.
2. To program and set a time for the coffeemaker to begin brewing your coffee.
  - a. Press the PROG button then press HOUR and MIN buttons to select a time.
  - b. Press the ON/OFF and AUTO brew button once; the POWER indicator light illuminates.
  - c. Press the ON/OFF and AUTO brew button again; the AUTO indicator light illuminates and AUTO appears on the digital clock display.
  - d. To check the time set for AUTO brew, press the ON/OFF button once, then press the PROG button, PROGRAM flashes on the digital display flashes PROGRAM and shows the preset time you selected.
3. At the preset time, the POWER indicator will illuminate, the AUTO light will go off and ON appears on the display, indicating the brewing cycle has started.
4. To cancel the AUTO brew, press the ON/OFF button; the AUTO indicator light goes off.

### SNEAK-A-CUP® INTERRUPT FEATURE

While the coffee is brewing, the Sneak-a-Cup® feature allows you to pour a cup of coffee from the carafe. When finished pouring coffee, place the carafe under brew basket. The brewing process continues.

**Important:** To avoid possible overflow after removing the carafe, be sure to replace the carafe under the brew basket within 30 seconds.

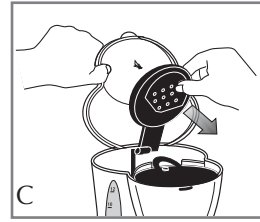
## Care and Cleaning

This product contains no user serviceable parts. Refer service to qualified service personnel.

### CLEANING

1. Be sure the unit is unplugged and has cooled.
2. Open the cover.
3. To remove the brew basket, grip the handle and lift straight up.
4. Discard the paper filter with the coffee grounds.
5. Wash the brew basket and carafe with lid in dishwasher, top rack or wash by hand in warm, sudsy water.
6. Wipe the unit's exterior surface, control panel and Keep Hot plate with a soft damp cloth.
7. Do not use abrasive cleansers or scouring pads. Never immerse the coffeemaker in water.

8. To clean the inside of the cover, open the cover and leave in the open position.



9. Pull out the water shower head from the locking tab, wipe surfaces with a damp cloth then push it back to insert firmly in place (C).

### Mineral Deposits and Clogging

Mineral deposits left by hard water can clog your coffeemaker. Cleaning is recommended every 3 months.

1. Pour white vinegar into the water reservoir up to the 6-cup level on the water window. Add cold water up to the 10-cup line.
2. Put a paper filter in the brew basket and close the cover. Set the empty carafe on the "Keep Hot" plate.
3. Turn on the coffeemaker and let half the cleaning solution brew into the carafe (till water level goes down to around "5"). Turn off the coffeemaker and let it soak for at least 15 minutes to soften the deposits.
4. Turn on the coffeemaker and brew the remaining cleaning solution into the carafe.
5. Turn off the coffeemaker; empty the carafe and discard the soiled filter.
6. Fill the reservoir with cold water to the 11-cup line, replace the empty carafe, then turn on the coffeemaker for a complete brew cycle to flush out the remaining cleaning solution. You may have to repeat this to eliminate the vinegar smell/taste.
7. Wash the brew basket and carafe as instructed in "Cleaning."

# INSTRUCCIONES IMPORTANTES DE SEGURIDAD

Cuando se utilizan aparatos eléctricos, siempre se debe respetar ciertas medidas de seguridad a fin de reducir el riesgo de un incendio, un choque eléctrico y (o) lesiones a las personas, incluyendo las siguientes:

- Por favor lea todas las instrucciones.
- No toque las superficies calientes. Utilice las asas o las perillas.
- A fin de protegerse contra el riesgo de un choque eléctrico, no coloque el aparato de manera que el cable, el enchufe o el mismo aparato entre en contacto con agua o cualquier otro líquido.
- Todo aparato eléctrico utilizado en la presencia de menores de edad o por ellos mismos requiere la supervisión de un adulto.
- Desconecte el aparato de la toma de corriente cuando no esté en funcionamiento y antes de limpiarlo. Espere que el aparato se enfríe antes de instalar o retirar las piezas y antes de limpiarlo.
- No se debe utilizar ningún aparato eléctrico que tenga el cable o el enchufe averiado, que presente un problema de funcionamiento o que esté dañado. Devuelva el aparato al centro de servicio autorizado más cercano para que lo examinen, reparen o ajusten. Si el producto llegase a fallar dentro del período de la garantía, llame gratis al número apropiado que aparece en la cubierta de este manual para obtener información relacionada al servicio de mantenimiento del aparato.
- El uso de un accesorio no evaluado para ser utilizado con este aparato podría ocasionar lesiones personales.
- Este aparato no se debe utilizar a la intemperie.
- No permita que el cable cuelgue del borde de la mesa o del mostrador ni que entre en contacto con las superficies calientes.
- No coloque el aparato sobre ni cerca de las hornillas de gas o eléctricas ni adentro de un horno caliente.
- Para desconectar, gire cualquiera de los controles a la posición de apagado (OFF) y desenchufe de la toma de corriente.
- La jarra debe permanecer tapada cuando está en uso.
- La jarra está diseñada para ser utilizada con este aparato. Jamás se deberá utilizar sobre la estufa.
- Nunca coloque una jarra caliente sobre una superficie fría ni húmeda.
- No utilice la jarra si el vidrio se encuentra rajado o si el asa está débil.
- No limpie la jarra con limpiadores abrasivos, con almohadillas de fibra de metal ni demás limpiadores abrasivos.

- El aparato se deberá utilizar únicamente con el fin previsto.
- Existe el riesgo de quemaduras si uno retira la tapa durante los ciclos de colado.

## GUARDE ESTAS INSTRUCCIONES.

### ENCHUFE POLARIZADO (Solamente para los modelos de 120V)

Este aparato cuenta con un enchufe polarizado (un contacto es más ancho que el otro). A fin de reducir el riesgo de un choque eléctrico, este enchufe encaja en una toma de corriente polarizada en un solo sentido. Si el enchufe no entra en la toma de corriente, inviértalo y si aun así no encaja, consulte con un electricista. Por favor no trate de alterar esta medida de seguridad.

### TORNILLO DE SEGURIDAD

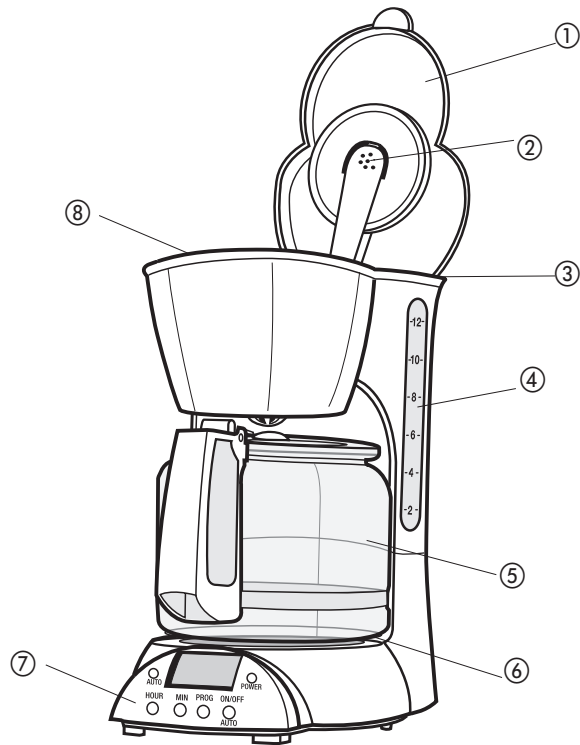
**Advertencia:** Este aparato cuenta con un tornillo de seguridad para evitar la remoción de la cubierta exterior del mismo. A fin de reducir el riesgo de incendio o de choque eléctrico, **por favor no trate de remover la cubierta exterior**. Este producto no contiene piezas reparables por el consumidor. Toda reparación se debe llevar a cabo únicamente por personal de servicio autorizado.

### CABLE ELÉCTRICO

- a) El producto se debe proporcionar con un cable eléctrico corto (o uno separable), a fin de reducir el riesgo de tropezar o de enredarse en un cable más largo.
- b) Existen cables eléctricos más largos y separables o cables de extensión que uno puede utilizar si toma el cuidado debido.
- c) Si se utiliza un cable separable o de extensión,
  - 1) El régimen nominal del cable separable o del cable de extensión debe ser, como mínimo, igual al del régimen nominal del aparato.
  - 2) Si el aparato es de conexión a tierra, el cable de extensión debe ser un cable de tres alambres de conexión a tierra.
  - 3) Uno debe acomodar el cable más largo de manera que no cuelgue del mostrador o de la mesa, para evitar que un niño tire del mismo o que alguien se tropiece.

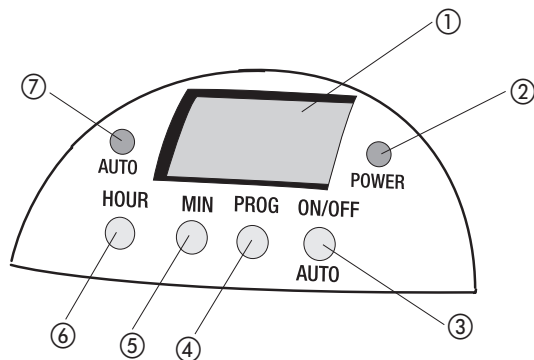
**Nota:** Si el cordón de alimentación es dañado, en América Latina debe sustituirse por personal calificado o por el centro de servicio autorizado.

El producto puede variar ligeramente del que aparece ilustrado.



- 1. Tapa
  - 2. Distribuidor
  - 3. Tanque de agua
  - 4. Ventana de agua
  - † 5. Jarra (No. de pieza DCM2900W-03)
  - 6. Placa calefactora antiadherente
  - 7. Panel de control
  - 8. Recipiente extraíble para el filtro (adentro) (No. de pieza DCM2900W-01)
- † Reemplazable/removible por el consumidor

## PANEL DE CONTROL



- 1. Pantalla del reloj
- 2. Luz indicadora de funcionamiento
- 3. Botón de encendido y apagado (ON/OFF) y de funcionamiento automático (AUTO)
- 4. Botón de programación (PROG)
- 5. Botón de minutos (MIN)
- 6. Botón de hora (HOUR)
- 7. Luz indicadora de funcionamiento automático (AUTO)

A

9

## Como usar

Este aparato es solamente para uso doméstico.

### PASOS PRELIMINARES

1. Retire todas las etiquetas, el material de empaque y la literatura.
2. Al seleccionar una ubicación para el aparato, asegúrese de colocarlo alejado de los gabinetes.

### Programación del reloj

1. Conecte el aparato a un enchufe de pared estándar. El reloj digital mostrará las 12:00 AM.
2. Para cambiar la hora, oprima el botón de hora (HOUR) y luego el de minutos (MIN) hasta obtener la hora deseada.

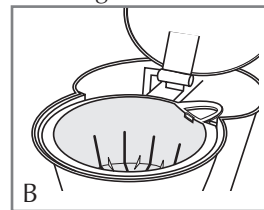
**Sugerencia:** Al seleccionar la hora, puede oprimir y sostener los botones HOUR o MIN para acelerar la secuencia.

**Nota:** Si desconecta el aparato o la alimentación se interrumpe momentáneamente, el aparato recordará la última hora programada. Sin embargo, transcurridos unos segundos, será necesario volver a programar la hora.

3. Para volver a programar la hora, siga los pasos 1 y 2.

### Limpieza de la cafetera antes de su primer uso

1. Para abrir la tapa, tómla por delante y álcela hasta que quede en posición vertical.
2. Vierta agua fría en el tanque hasta el nivel que indica 12 tazas en la ventana de agua. Llene conforme sea necesario.



3. Tome el recipiente para el filtro por el mango y colóquelo dentro de su soporte (B). Asegúrese de que el recipiente para el filtro esté en la posición correcta dentro del soporte. De lo contrario, la tapa no cerrará.
4. Para cerrar la tapa, oprima la parte delantera hasta que encaje en su lugar.

**Importante:** Asegúrese de que la tapa encaje en su lugar y quede sujeta.

5. Coloque la jarra sobre la placa calefactora.
6. Conecte el aparato y oprima el botón de encendido y apagado (ON/OFF). La luz indicadora de funcionamiento (POWER) se ilumina y el ciclo de colado comienza.
7. Al finalizar el ciclo, oprima el botón ON/OFF dos veces para apagar el aparato. La luz indicadora de funcionamiento (POWER) se apaga.
8. Deseche el agua de la jarra y enjuague la jarra, la tapa y el recipiente para el filtro en agua tibia y jabonosa.

### PREPARACIÓN DEL CAFÉ

1. Abra la tapa.
2. Llene el tanque con agua fría utilizando las marcas de la jarra como guía.
3. Coloque un filtro de papel cónico dentro del recipiente para el filtro.
4. Añada café molido (se recomienda una o dos cucharadas llenas por taza).

5. Coloque el recipiente para el filtro dentro de su soporte. Asegúrese de que el recipiente para el filtro esté en la posición correcta dentro del soporte. De lo contrario, la tapa no cerrará.
6. Para cerrar la tapa, oprima la parte delantera hasta que encaje en su lugar.

**Importante:** Asegúrese de que la tapa encaje en su lugar y quede sujeta.

7. Coloque la jarra sobre la placa calefactora.
8. Conecte el aparato y oprima el botón de encendido y apagado (ON/OFF). La luz indicadora de funcionamiento (POWER) se ilumina y el ciclo de colado comienza.
9. Una vez que el café se ha colado:
  - a. Revuélvalo antes de servir para mezclar los sabores.
  - b. Deseche el café molido que quedó en el filtro.
10. Retire la jarra para servir el café.
11. Cuando no la utilice, vuelva a colocar la jarra sobre la placa calefactora para que el café se mantenga caliente. La cafetera mantiene el café caliente durante 2 horas, después de lo cual se apaga automáticamente.

### PROGRAMACIÓN DE LA CAFETERA

1. Prepare la cafetera según se explica en los pasos 1 a 7 de la sección "Preparación del café".
2. Para programar la cafetera de modo que comience a preparar café a una hora determinada:
  - a. Oprima el botón de programación (PROG) y luego los botones de hora (HOUR) y minutos (MIN) para seleccionar una hora.
  - b. Oprima una vez el botón de encendido y apagado (ON/OFF) y de funcionamiento automático (AUTO); la luz indicadora de funcionamiento (POWER) se ilumina.
  - c. Oprima otra vez el botón de encendido y apagado (ON/OFF) y de funcionamiento automático (AUTO); la luz indicadora de funcionamiento automático (AUTO) se ilumina y la palabra "AUTO" aparece en la pantalla del reloj.
  - d. Para verificar la hora programada, oprima una vez el botón de encendido y apagado (ON/OFF) y luego oprima el botón de programación (PROG). La palabra "PROGRAM" parpadea en la pantalla digital y aparece la hora seleccionada.
3. A la hora programada, la luz indicadora de funcionamiento (POWER) se iluminará y la de funcionamiento automático (AUTO) se apagará. La palabra "ON" aparecerá en la pantalla, indicando que el ciclo de colado ha comenzado.
4. Para cancelar el colado automático, oprima el botón de encendido y apagado (ON/OFF); la luz indicadora de funcionamiento automático (AUTO) se apagará.

### DISPOSITIVO DE INTERRUPCIÓN DE COLADO SNEAK-A-CUP®

El dispositivo Sneak-a-Cup® le permite servir una taza de café de la jarra mientras se prepara el café. Una vez que se haya servido el café, coloque la jarra debajo del recipiente del filtro. El proceso de colado continuará.

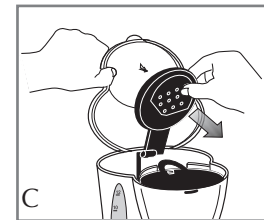
**Importante:** A fin de evitar que el recipiente para el filtro rebalse, asegúrese de colocar la jarra nuevamente sobre la placa calefactora dentro de 30 segundos.

## Cuidado y limpieza

Este producto no contiene piezas reparables por el consumidor. Toda reparación se debe llevar a cabo por personal de servicio autorizado.

### LIMPIEZA

1. Asegúrese de que el aparato esté apagado y de que se haya enfriado.
2. Abra la tapa.
3. Para retirar el recipiente para el filtro, tómelo por el mango y levántelo.
4. Deseche el filtro de papel y el café molido.
5. Lave el recipiente para el filtro y la jarra con su tapa en la bandeja superior de la máquina lavaplatos. También puede lavarlos a mano con agua tibia y jabonosa.
6. Limpie la superficie exterior de la cafetera, el panel de control y la placa calefactora con un paño suave humedecido.
7. No use limpiadores ni almohadillas abrasivos. Nunca sumerja la cafetera en agua.
8. Para limpiar el interior de la tapa, levante la tapa y déjela abierta.
9. Separe el distribuidor de agua de la traba, limpie la superficie con un paño humedecido y encaje el distribuidor de agua nuevamente en su lugar (C).



### Depósitos minerales y obstrucciones

Los depósitos minerales que provienen del agua dura pueden obstruir la cafetera.

Se recomienda una limpieza cada tres meses.

1. Vierta vinagre blanco adentro del tanque de agua hasta la marca que indica 6 tazas en el nivel de llenado. Agregue agua fría hasta el nivel que indica 10 tazas.
2. Coloque un filtro de papel en el cesto del filtro y cierre la tapa. Coloque la jarra sobre la placa calefactora.
3. Encienda la cafetera y permita que se cuele la mitad de la solución limpiadora adentro de la jarra (hasta que el agua alcance aproximadamente el quinto nivel). Apague la cafetera y espere 15 minutos para que se ablanden los depósitos.
4. Encienda la cafetera y permita que se cuele el resto de la solución adentro de la jarra.
5. Apague la cafetera, vacíe la jarra y deseche el filtro sucio.
6. Llene el tanque con agua fría hasta el nivel 11, coloque de nuevo la jarra vacía sobre la placa calefactora, y encienda la cafetera para que cuele un ciclo completo, a fin de eliminar todo residuo de la solución limpiadora. Quizás sea necesario repetir este proceso para eliminar por completo el olor y el sabor del vinagre.
7. Lave el cesto de colar y la jarra según las instrucciones en la sección de la limpieza de la cafetera.

# IMPORTANTES MISES EN GARDE

Lorsqu'on utilise un appareil électrique, il faut toujours respecter certaines règles de sécurité fondamentales afin de minimiser les risques d'incendie, de secousses électriques ou de blessures, notamment les suivantes.

- Lire toutes les directives.
- Ne pas toucher aux surfaces chaudes; utiliser les poignées et les boutons.
- Afin d'éviter les risques d'incendie, de secousses électriques ou de blessures, ne pas immerger le cordon, la fiche ni l'appareil.
- Exercer une étroite surveillance lorsqu'on utilise l'appareil près d'un enfant ou que ce dernier s'en sert.
- Débrancher l'appareil avant de le nettoyer et lorsqu'on ne s'en sert pas. Laisser l'appareil refroidir avant d'enlever ou de remettre des accessoires, et avant de nettoyer l'appareil.
- Ne pas utiliser un appareil dont la fiche ou le cordon est abîmé, qui présente un problème de fonctionnement ou qui est endommagé. Confier l'examen, la réparation ou le réglage de l'appareil au centre de service autorisé de la région. Ou composer le numéro sans frais approprié indiqué sur la page couverture du présent guide.
- L'utilisation d'accessoires non évalués avec l'appareil présente des risques de blessures.
- Ne pas utiliser à l'extérieur.
- Ne pas laisser pendre le cordon d'une table ou d'un comptoir, ni le laisser entrer en contact avec une surface chaude.
- Ne pas placer sur ni près d'une cuisinière au gaz ou à l'électricité chaude, ni dans un four réchauffé.
- Pour débrancher l'appareil, placer une des commandes à la position « off » (arrêt), puis enlever la fiche de la prise murale.
- Laisser le couvercle sur la carafe lorsqu'on s'en sert.
- La carafe est conçue pour servir avec l'appareil. Ne jamais s'en servir sur une cuisinière.
- Ne pas déposer la carafe chaude sur une surface froide ou mouillée.
- Ne pas se servir de la carafe si le verre en est fêlé ou si la poignée est lâche ou affaiblie.

- Ne pas nettoyer la carafe avec des produits nettoyants abrasifs, de la laine d'acier ni tout autre produit abrasif.
- Utiliser l'appareil uniquement aux fins auxquelles il a été prévu.
- On peut se brûler si on enlève le couvercle pendant les cycles d'infusion.

## CONSERVER CES MESURES.

### FICHE POLARISÉE (Modèles de 120 V seulement)

L'appareil est muni d'une fiche polarisée (une lame plus large que l'autre). Afin de minimiser les risques de secousses électriques, ce genre de fiche n'entre que d'une façon dans une prise polarisée. Lorsqu'on ne peut insérer la fiche à fond dans la prise, il faut tenter de le faire après avoir inversé les lames de côté. Si la fiche n'entre toujours pas dans la prise, il faut communiquer avec un électricien certifié. Il ne faut pas tenter de modifier la fiche.

### VIS INDESSERRABLE

**Avvertissement :** L'appareil est doté d'une vis indesserrable empêchant l'enlèvement du couvercle extérieur. Pour réduire les risques d'incendie ou de secousses électriques, **ne pas tenter de retirer le couvercle extérieur.** L'utilisateur ne peut pas remplacer les pièces de l'appareil. En confier la réparation seulement au personnel des centres de service autorisés.

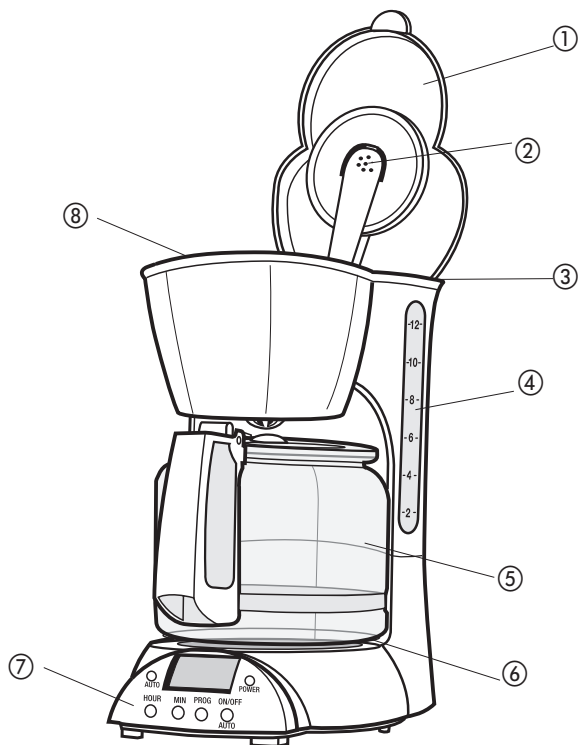
### CORDON

- a) Le cordon d'alimentation de l'appareil est court (ou amovible) afin de minimiser les risques d'enchevêtrement ou de trébuchement.
- b) Il existe des cordons d'alimentation amovible ou de rallonge plus longs et il faut s'en servir avec prudence.
- c) Lorsqu'on utilise un cordon d'alimentation amovible de rallonge plus long, il faut s'assurer que :
  - 1) la tension nominale du cordon d'alimentation amovible ou de rallonge soit au moins égale à celle de l'appareil, et que;
  - 2) lorsque l'appareil est de type mis à la terre, il faut utiliser un cordon de rallonge mis à la terre à trois broche; and
  - 3) le cordon plus long soit placé de sorte qu'il ne soit pas étalé sur le comptoir ou la table d'où des enfants pourraient le tirer, ni placé de manière à provoquer un trébuchement.

**Note :** Lorsque le cordon d'alimentation est endommagé, il faut le faire remplacer par du personnel qualifié ou, en Amérique latine, par le personnel d'un centre de service autorisé.

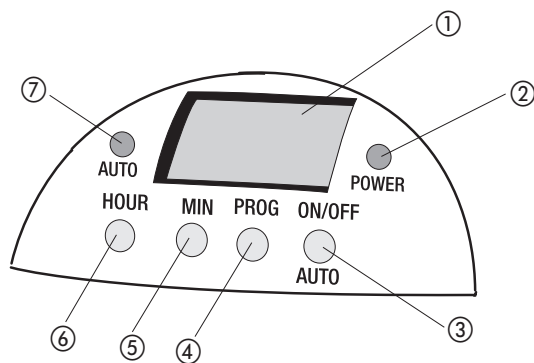


Le produit peut différer légèrement de celui illustré.



- 1. Couvercle en une pièce
- 2. Douchette
- 3. Réservoir d'eau
- † 4. Indicateur du niveau d'eau
- † 5. Carafe (No. de pièce DCM2900W-03)
- 6. Réchaud à revêtement antiadhésif
- 7. Tableau de commande (voir A pour les détails)
- † 8. Panier d'infusion amovible (l'intérieur) (No. de pièce DCM2900W-01)
- † Pièce amovible e remplaçable par le consommateur

## TABLEAU DE COMMANDE



A

- 1. Affichage de l'heure
- 2. Témoin de fonctionnement (POWER)
- 3. Bouton de marche/arrêt (ON/OFF) et d'infusion automatique (AUTO)
- 4. Bouton de programme (PROG)
- 5. Bouton de réglage des minutes (MIN)
- 6. Bouton de réglage des heures (HOUR)
- 7. Témoin de fonctionnement de l'infusion automatique (AUTO)

## Utilisation

L'appareil est conçu uniquement pour une utilisation domestique.

### POUR COMMENCER

1. Retirer toutes les étiquettes, le matériau d'emballage et les instructions.
2. Choisir l'emplacement de l'appareil. Ne pas le placer près des armoires.

### Réglage de l'heure

1. Brancher l'appareil dans une prise murale ordinaire. L'horloge numérique affiche 12 : 00 AM.
2. Pour changer l'heure, appuyer sur le bouton de réglage des heures (HOUR), puis sur le bouton de réglage des minutes (MIN) jusqu'à ce que l'heure désirée s'affiche.

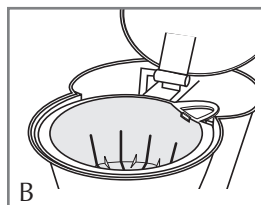
**Conseil :** Pendant le réglage de l'heure, vous pouvez appuyer sur le bouton de réglage des heures (HOUR) ou des minutes (MIN) et le maintenir enfoncé pour accélérer le changement de l'heure.

**Nota :** Si l'appareil est débranché ou si le courant est momentanément interrompu, l'appareil gardera la dernière heure réglée en mémoire, mais après quelques secondes, vous devrez régler l'heure de nouveau.

3. Pour remettre l'appareil à l'heure, suivre les étapes 1 et 2.

### Nettoyage de la cafetière avant la première utilisation

1. Pour ouvrir le couvercle, tenir le devant, lever le couvercle et l'amener vers l'arrière jusqu'à ce qu'il reste en position verticale.



2. Verser de l'eau froide dans le réservoir jusqu'à la marque de 12 tasses sur l'indicateur. Ne pas trop remplir.
3. Tenir le panier d'infusion par la poignée et l'insérer dans le porte panier (B). S'assurer que le panier d'infusion est bien en place dans le porte panier, sinon le couvercle ne fermera pas.
4. Pour fermer le couvercle, **appuyer sur le devant de ce dernier jusqu'à ce qu'il s'enclenche.**

**Important :** S'assurer que le couvercle est bien enclenché.

5. Placer la carafe sur le réchaud.
6. Brancher l'appareil et appuyer sur le bouton de marche/arrêt (ON/OFF). Le témoin de fonctionnement s'allume, et le cycle d'infusion débute.
7. Une fois le cycle terminé, appuyer sur le bouton de marche/arrêt (ON/OFF) deux fois pour éteindre l'appareil. Le témoin de fonctionnement s'éteint.
8. Jeter l'eau de la carafe. Rincer la carafe, son couvercle ainsi que le panier d'infusion avec de l'eau tiède savonneuse.

### PRÉPARATION POUR L'INFUSION DU CAFÉ

1. Lever le couvercle.
2. À l'aide des marques sur la carafe, remplir le réservoir d'eau avec de l'eau froide.
3. Insérer un filtre en papier approprié dans le panier d'infusion.
4. Ajouter du café moulu (nous conseillons d'ajouter une ou deux cuillères bien pleines par tasse).
5. Insérer le panier d'infusion dans le porte panier. S'assurer que le panier d'infusion est bien en place dans le porte panier, sinon le couvercle ne fermera pas.
6. Pour fermer le couvercle, **appuyer sur le devant de ce dernier jusqu'à ce qu'il s'enclenche.**

**Important :** S'assurer que le couvercle est bien enclenché.

7. Placer la carafe sur le réchaud.
8. Brancher l'appareil et appuyer sur le bouton de marche/arrêt (ON/OFF). Le témoin de fonctionnement s'allume, et le cycle d'infusion débute.

9. Une fois le café infusé :
  - a. Le brasser avant de servir pour mélanger les arômes.
  - b. Jeter le marc de café qui se trouve dans le filtre.
10. Retirer la carafe pour verser le café.
11. Replacer la carafe sur le réchaud pour garder le café chaud. La cafetière gardera le café chaud pendant 2 heures avant de s'éteindre automatiquement.

### INFUSION DU CAFÉ EN TOUT TEMPS

1. Préparer la cafetière comme l'indiquent les étapes 1 à 7 de la rubrique « Préparation pour l'infusion du café ».
2. Pour programmer l'heure à laquelle la cafetière doit commencer à infuser le café :
  - a. Appuyer sur le bouton de programme (PROG), puis appuyer sur les boutons de réglage des heures (HOUR) et des minutes (MIN) pour régler une heure.
  - b. Appuyer une fois sur le bouton de marche/arrêt (ON/OFF) et d'infusion automatique (AUTO); le témoin de fonctionnement s'allume.
  - c. Appuyer une autre fois sur le bouton de marche/arrêt (ON/OFF) et d'infusion automatique (AUTO); le témoin de fonctionnement automatique (AUTO) s'allume et le mot « AUTO » s'affiche sur l'écran de l'horloge numérique.
  - d. Pour vérifier l'heure programmée pour l'infusion automatique (AUTO), appuyer une fois sur le bouton de marche/arrêt (ON/OFF), puis appuyer sur le bouton de programme (PROG); le mot « PROGRAM » clignote sur l'écran de l'horloge numérique qui indique ensuite l'heure programmée.
3. À l'heure programmée, le témoin de fonctionnement s'allumera, le témoin de fonctionnement automatique (AUTO) s'éteindra et le mot « ON » s'affichera à l'écran, indiquant que le cycle d'infusion est commencé.
4. Pour annuler l'infusion automatique (AUTO), appuyer sur le bouton de marche/arrêt (ON/OFF); le témoin de fonctionnement automatique (AUTO) s'éteint.

### DISPOSITIF DE PAUSE PENDANT L'INFUSION SNEAK-A-CUP<sup>MD</sup>

Le dispositif Sneak-a-Cup<sup>MD</sup> vous permet de vous servir une tasse de café pendant l'infusion. Une fois le café versé, replacer la carafe sous le panier d'infusion. Le processus d'infusion se poursuit.

**Important :** Pour éviter les débordements une fois la carafe retirée, s'assurer de la replacer sous le panier d'infusion dans un délai de 30 secondes.

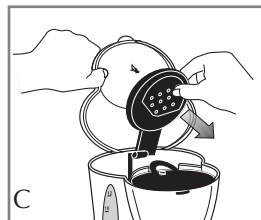
## Entretien et nettoyage

L'utilisateur ne peut effectuer lui-même l'entretien d'aucune pièce de cet appareil. Confier l'entretien à un technicien qualifié.

### NETTOYAGE

1. S'assurer que l'appareil est débranché et qu'il a refroidi.
2. Ouvrir le couvercle.
3. Pour retirer le panier d'infusion, tenir la poignée et lever en ligne droite.
4. Jeter le filtre en papier et le marc de café.
5. Laver le panier d'infusion et la carafe avec son couvercle dans le panier supérieur du lave vaisselle ou à la main dans de l'eau tiède savonneuse.
6. Essuyer la surface extérieure de l'appareil, le tableau de commande et le réchaud à l'aide d'un chiffon doux humide.
7. Ne pas utiliser de produits nettoyants abrasifs ni de tampons à récurer. Ne jamais immerger la cafetière dans l'eau.

8. Pour nettoyer l'intérieur du couvercle, ouvrir ce dernier et le laisser ouvert.



9. Retirer la douchette de la languette de fixation, essuyer les surfaces à l'aide d'un chiffon humide, puis appuyer sur la douchette pour l'insérer solidement en place (C).

### Dépôts de minéraux et blocage

Des minéraux provenant d'une eau dure peuvent bloquer la cafetière. Il est conseillé de nettoyer l'appareil aux trois mois.

1. Remplir le réservoir de vinaigre blanc jusqu'à la marque de 6 tasses du verre indicateur de niveau d'eau, puis ajouter de l'eau froide jusqu'à la marque de 10 tasses.
2. Placer un filtre en papier dans le panier-filtre, et refermer le couvercle. Déposer la carafe vide sur le réchaud.
3. Mettre l'appareil sous tension et attendre la moitié de l'infusion (le niveau d'eau descend jusqu'à environ 5 tasses). Mettre l'appareil hors tension et laisser la cafetière tremper pendant au moins 15 minutes afin de ramollir les dépôts.
4. Remettre l'appareil sous tension et laisser infuser le reste de la solution nettoyante.
5. Mettre l'appareil hors tension; vider la carafe et jeter le filtre.
6. Remplir le réservoir d'eau froide jusqu'à la marque de 11 tasses, remettre la carafe vide en place et remettre la cafetière sous tension pour un cycle complet d'infusion afin de rincer la solution nettoyante. Il peut être nécessaire de répéter cette étape afin d'éliminer le goût ou l'odeur de vinaigre.
7. Laver le panier-filtre et la carafe selon les directives de la rubrique << Nettoyage de l'appareil >> .

## NEED HELP?

For service, repair or any questions regarding your appliance, call the appropriate "800" number on the cover of this book. Do not return the product to the place of purchase.

Do not mail the product back to the manufacturer nor bring it to a service center. You may also want to consult the website listed on the cover of this manual.

### One-Year Limited Warranty

(Applies only in the United States and Canada)

#### What does it cover?

- Any defect in material or workmanship; provided; however, Aplica's liability will not exceed the purchase price of the product.

#### For how long?

- One year after the date of original purchase.

#### What will we do to help you?

- Provide you with a reasonably similar replacement product that is either new or factory refurbished.

#### How do you get service?

- Save your receipt as proof of the date of sale.
- Check our on-line service site at [www.prodprotect.com/applica](http://www.prodprotect.com/applica), or call our toll-free number, 1-800-231-9786, for general warranty service.
- If you need parts or accessories, please call 1-800-738-0245.

#### What does your warranty not cover?

- Damage from commercial use
- Damage from misuse, abuse or neglect
- Products that have been modified in any way
- Products used or serviced outside the country of purchase
- Glass parts and other accessory items that are packed with the unit
- Shipping and handling costs associated with the replacement of the unit
- Consequential or incidental damages (Please note, however, that some states do not allow the exclusion or limitation of consequential or incidental damages, so this limitation may not apply to you.)

#### How does state law relate to this warranty?

- This warranty gives you specific legal rights, and you may also have other rights that vary from state to state or province to province.

## ¿NECESITA AYUDA?

Para servicio, reparaciones o preguntas relacionadas al producto, por favor llame al número del centro de servicio en el país donde usted compró su producto. NO devuelva el producto al fabricante. Llame o lleve el producto a un centro de servicio autorizado.

### DOS AÑOS DE GARANTÍA LIMITADA

(No aplica en México, Estados Unidos o Canadá)

#### ¿Qué cubre la garantía?

- La garantía cubre cualquier defecto de materiales o de mano de obra. Aplica no se responsabiliza por ningún costo que exceda el valor de compra del producto.

#### ¿Por cuánto tiempo es válida la garantía?

- Por dos años a partir de la fecha original de compra.

## ¿Cómo se puede obtener servicio?

- Conserve el recibo original de compra.
- Por favor llame al número del centro de servicio autorizado.

#### Esta garantía no cubre:

- Los productos que han sido utilizados en condiciones distintas a las normales
- Los daños ocasionados por el mal uso, el abuso o negligencia.
- Los productos que han sido alterados de alguna manera
- Los daños ocasionados por el uso comercial del producto
- Los productos utilizados o reparados fuera del país original de compra
- Las piezas de vidrio y demás accesorios empacados con el aparato
- Los gastos de tramitación y embarque asociados al reemplazo del producto
- Los daños y perjuicios indirectos o incidentales

## BESOIN D'AIDE?

Pour communiquer avec les services d'entretien ou de réparation, ou pour adresser toute question relative au produit, composer le numéro sans frais approprié indiqué sur la page couverture. Ne pas retourner le produit où il a été acheté. Ne pas poster le produit au fabricant ni le porter dans un centre de service. On peut également consulter le site web indiqué sur la page couverture.

### Garantie limitée de un an

(Valable seulement aux États-Unis et au Canada)

#### Quelle est la couverture?

- Tout défaut de main-d'oeuvre ou de matériau; toutefois, la responsabilité de la société Aplica se limite au prix d'achat du produit.

#### Quelle est la durée?

- Un an après l'achat original.

#### Quelle aide offrons nous?

- Remplacement par un produit raisonnablement semblable nouveau ou réusiné.

#### Comment se prévaut-on du service?

- Conserver son reçu de caisse comme preuve de la date d'achat.
- Visiter notre site web au [www.prodprotect.com/applica](http://www.prodprotect.com/applica), ou composer sans frais le 1 800 231-9786, pour obtenir des renseignements généraux relatifs à la garantie.
- On peut également communiquer avec le service des pièces et des accessoires au 1 800 738-0245.

#### Qu'est-ce que la garantie ne couvre pas?

- Des dommages dus à une utilisation commerciale.
- Des dommages causés par une mauvaise utilisation ou de la négligence.
- Des produits qui ont été modifiés.
- Des produits utilisés ou entretenus hors du pays où ils ont été achetés.
- Des pièces en verre et tout autre accessoire emballés avec le produit.
- Les frais de transport et de manutention reliés au remplacement du produit.
- Des dommages indirects (il faut toutefois prendre note que certains états ne permettent pas l'exclusion ni la limitation des dommages indirects).

## Quelles lois régissent la garantie?

- Les modalités de la présente garantie donnent des droits légaux spécifiques. L'utilisateur peut également se prévaloir d'autres droits selon l'état ou la province qu'il habite.

## Póliza de Garantía

(Válida sólo para México)

### Duración

Applica de México, S. de R. L. de C.V. garantiza este producto por 2 años a partir de la fecha original de compra.

### ¿Qué cubre esta garantía?

Esta Garantía cubre cualquier defecto que presenten las piezas, componentes y la mano de obra contenidas en este producto.

### Requisitos para hacer válida la garantía

Para reclamar su Garantía deberá presentar al Centro de Servicio Autorizado la póliza sellada por el establecimiento en donde adquirió el producto. Si no la tiene, podrá presentar el comprobante de compra original.

### ¿Dónde hago válida la garantía?

Llame sin costo al teléfono 01 800 714 2503, para ubicar el Centro de Servicio Autorizado más cercano a su domicilio en donde usted podrá encontrar partes, componentes, consumibles y accesorios.

### Procedimiento para hacer válida la garantía

Acuda al Centro de Servicio Autorizado con el producto con la póliza de Garantía sellada o el comprobante de compra original, ahí se reemplazará cualquier pieza o componente defectuoso sin cargo alguno para el usuario final. Esta Garantía incluye los gastos de transportación que se deriven de su cumplimiento.

### Excepciones

Esta Garantía no será válida cuando el producto:

- A) Se hubiese utilizado en condiciones distintas a las normales.
- B) No hubiese sido operado de acuerdo con el instructivo de uso que le acompaña.
- C) Cuando el producto hubiese sido alterado o reparado por personas no autorizadas por Applica de México, S. de R. L. de C.V.

**Nota:** Usted podrá encontrar partes, componentes, consumibles y accesorios en los centros de servicios autorizados. Esta garantía incluyen los gastos de transportación que se deriven de sus cumplimiento dentro de sus red de servicio.

Por favor llame al número correspondiente que aparece en la lista a continuación para solicitar que se haga efectiva la garantía y donde Ud. puede solicitar servicio, reparaciones o partes en el país donde el producto fué comprado. También puede consultarnos en el e-mail. "servicio@applicamail.com.mx"

### **Argentina**

Servicio Técnico Central  
Attendance  
Atención al Cliente  
Ave. Monroe 3351  
Buenos Aires, Argentina  
Tel.: 0810-999-8999

### **Chile**

Servicio Máquinas y  
Herramientas Ltda.  
Av. Apoquindo No. 4867 -  
Las Condes  
Santiago, Chile  
Tel.: (562) 263-2490

### **Colombia**

PLINARES  
Avenida Quito # 88A-09  
Bogotá, Colombia  
Tel. sin costo  
01 800 7001870

### **Costa Rica**

Aplicaciones  
Electromecanicas, S.A.  
Calle 26 Bis y Ave. 3  
San Jose, Costa Rica  
Tel.: (506) 257-5716  
223-0136

### **Ecuador**

Servicio Master Ecuador  
Av. 6 de Diciembre 9276  
y Los Alamos  
Tel. ( 593 ) 2281-3882

### **El Salvador**

Sedeblack  
Calle San Antonio Abad  
2936  
San Salvador, El Salvador  
Tel. (503) 2284-8374

### **Guatemala**

MacPartes SA  
3ª Calle 414 Zona 9  
Frente a Tecun  
Tel. (502) 2331-5020  
2332-2101

### **Honduras**

ServiTotal  
Contigua a Telecentro  
Tegucigalpa, Honduras,  
Tel. (504) 235-6271

### **México**

Art. 123 y José Ma.  
Marroquí #28-D Centro.  
Mexico D.F.  
Tel.: 01 (800) 714-2503  
(55) 1106-1400

### **Nicaragua**

ServiTotal  
De semáforo de portezuelo  
500 metros al sur.  
Managua, Nicaragua,  
Tel. (505) 248-7001

### **Panamá**

Servicios Técnicos CAPRI  
Tumbamuerto Boulevard  
El Dorado  
Panamá.  
Tel. (507) 2360 236  
(507) 2360 159

### **Perú**

Servicio Técnico Central  
Fast Service  
Calle Jorge Muelle 121  
San Borja  
Lima Perú  
Tel.  
( 0511) 2257391-2230221

### **Puerto Rico**

Buckeye Service  
Jesús P. Piñero #1013  
Puerto Nuevo, SJ PR  
00920  
Tel.: (787) 782-6175

### **Republica Dominicana**

Plaza Lama, S.A.  
Av, Duarte #94  
Santo Domingo,  
República Dominicana  
Tel.: (809) 687-9171

### **Trinidad and Tobago**

A.S. Bryden & Sons  
(Trinidad) Limited  
33 Independence Square,  
Port of Spain  
Trinidad, W.I.  
Tel.: (868) 623-4696

### **Venezuela**

Inversiones BDR CA  
Av. Casanova C.C.  
City Market  
Nivel Plaza Local 153,  
Diagonal Hotel Melia.  
Caracas  
Tel. (582) 324 0969

**Sello del Distribuidor:**

**Fecha de compra:**

**Modelo:**

**Comercializado por:**

Applica de México, S. de R. L. de C.V.  
Blvd. Manuel Avila Camacho 2900-902,  
Fracc Los Pirules  
Tlalnepantla, Edo. de México. C.P. 54040.  
R. F. C. AME-001026- PE3.

**Servicio y Reparación**

Art. 123 y José Ma. Marroquí # 28 D  
Col. Centro, Mexico D. F., CP 06050

**Servicio al Consumidor,**

Venta de Refacciones y Accesorios  
01 800 714 2503

● **BLACK&DECKER** is a trademark of The Black & Decker Corporation, Towson, Maryland, USA

Marca registrada de The Black & Decker Corporation, Towson, Maryland, E.U.

Marque de commerce déposée de la société The Black & Decker Corporation, Towson, Maryland, É.-U.

900 W 120 V~ 60 Hz

Copyright © 2007 Applica Consumer Products, Inc.

Made in People's Republic of China

Printed in People's Republic of China

**Importado por:**

Applica de México S. de R.L. de C.V.  
Blvd. Manuel Avila Camacho 2900-902, Fracc Los Pirules  
Tlalnepantla, Edo. de México. C.P. 54040  
Teléfono: (55) 1106-1400

**Del interior marque sin costo**

01 (800) 714 2503

Fabricado en la República Popular de China  
Impreso en la República Popular de China

Fabriqué en République populaire de Chine  
Imprimé en République populaire de Chine



2007/1-11-29E/S/F

## Free Manuals Download Website

<http://myh66.com>

<http://usermanuals.us>

<http://www.somanuals.com>

<http://www.4manuals.cc>

<http://www.manual-lib.com>

<http://www.404manual.com>

<http://www.luxmanual.com>

<http://aubethermostatmanual.com>

Golf course search by state

<http://golfingnear.com>

Email search by domain

<http://emailbydomain.com>

Auto manuals search

<http://auto.somanuals.com>

TV manuals search

<http://tv.somanuals.com>