



www.blackanddecker.com

DCM310

Download from Www.Somanuals.com. All Manuals Search And Download.

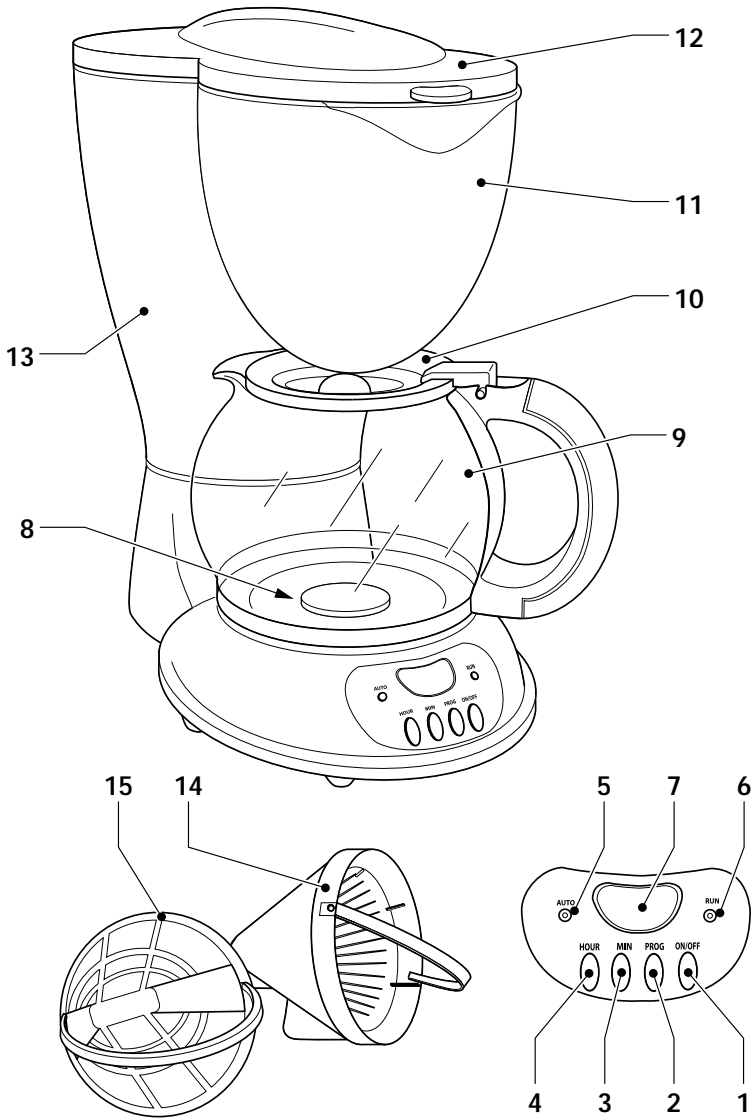
English 4

Italiano 8

Español 12

Ελληνικά 16





A

COFFEE MAKER DCM310

Thank you for choosing Black & Decker. We hope that you will enjoy using this product for many years.

OVERVIEW

1. On/off button
2. Prog button
3. Minute button
4. Hour button
5. Auto light
6. Run light
7. Display
8. Hotplate
9. Carafe
10. Carafe lid
11. Bowl
12. Bowl lid
13. Water reservoir
14. Filter holder
15. Filter

EC DECLARATION OF CONFORMITY

DCM310

Black & Decker declares that these products conform to:
89/336/EEC, 73/23/EEC, EN 55014,
EN 60335, EN 61000



Kevin Hewitt
Director of Consumer Engineering
Spennymoor, County Durham DL16 6JG,
United Kingdom

INTENDED USE

Your Black & Decker coffee maker has been designed for making coffee. This product is intended for household use only.

WARNING SYMBOLS

The following symbols are used in this manual:



Denotes risk of personal injury or damage to the product in case of non-observance of the instructions in this manual.



Denotes risk of electric shock.

IMPORTANT SAFEGUARDS

- ◆ **Warning!** When using mains-powered appliances, basic safety precautions, including the following, should always be followed to reduce the risk of fire, electric shock and personal injury.
- ◆ Read this entire manual carefully before using the appliance.
- ◆ The intended use is described in this manual. The use of any accessory or attachment or the performance of any operation with this appliance other than those recommended in this instruction manual may present a risk of personal injury.
- ◆ Retain this manual for future reference.

Using your appliance

- ◆ Make sure that the appliance is switched off before connecting to or disconnecting from the power supply.
- ◆ Always take care when using the appliance.
- ◆ Never pull the power supply cord to disconnect the plug from the socket. Keep the power supply cord away from heat, oil and sharp edges. Do not allow the power supply cord to hang over the edge of your work top or table.
- ◆ Do not place the appliance on or near heat sources or in a heated oven.

- ◆ Do not use the appliance near flammable or explosive materials.
- ◆ Do not use the appliance outdoors.
- ◆ Operate the appliance only with dry hands.
- ◆ If the power supply cord is damaged during use, disconnect the appliance from the power supply immediately. Do not touch the power supply cord before disconnecting from the power supply.
- ◆ Disconnect the appliance from the power supply when not in use, before fitting or removing parts and before cleaning.
- ◆ Always place the appliance on a level surface with adequate free space on all sides.
- ◆ Allow the appliance to cool before fitting or removing any parts and before cleaning.
- ◆ During use, the carafe and the hotplate can get very hot.
- ◆ Do not use the appliance if the carafe shows any sign of cracks.

Safety of others

- ◆ Do not allow children or any person unfamiliar with these instructions to use the appliance.
- ◆ Do not allow children or animals to come near the work area or to touch the appliance or power supply cord. Close supervision is necessary when the appliance is used near children.

After use

- ◆ Switch the appliance off and remove the plug from the socket before leaving it unattended and before changing, cleaning or inspecting any parts of the appliance.
- ◆ When not in use, the appliance should be stored in a dry place. Children should not have access to stored appliances.

Inspection and repairs

- ◆ Before use, check the appliance for damaged or defective parts. Check for breakage of parts and any other conditions that may affect its operation.
- ◆ Do not use the appliance if any part is damaged or defective.
- ◆ Have any damaged or defective parts repaired or replaced by an authorised repair agent.

- ◆ Before use, check the power supply cord for signs of damage, ageing and wear.
- ◆ Do not use the appliance if the power supply cord or mains plug is damaged or defective.
- ◆ If the power supply cord or mains plug is damaged or defective it must be repaired by an authorised repair agent in order to avoid a hazard. Do not cut the power supply cord and do not attempt to repair it yourself.
- ◆ Never attempt to remove or replace any parts other than those specified in this manual.

ELECTRICAL SAFETY

- ◆ Before use, check that the mains voltage corresponds to the voltage on the rating plate.



Do not immerse the appliance, power supply cord or plug in water or other liquid.

- ◆ This product must be earthed.

USE



Never use the appliance without water in the reservoir.

Before first use

- ◆ Wash the carafe, the filter holder and the filter in hot, soapy water.
- ◆ Rinse and dry all parts.

Adding coffee and water

- ◆ Place the filter (15) in the filter holder (14). Fill the filter with the desired amount of coffee.
- ◆ Open the lid (12) and place the filter holder in the bowl (11). Make sure the pins on the filter holder fit securely into the bayonet holes in the bowl.
- ◆ Using the carafe (9), fill the water reservoir (13) with the desired amount of water. Close the lid.
- ◆ Place the carafe under the bowl.

Setting the clock

The appliance is fitted with a built-in programmable clock timer. To allow you to use this feature, the clock must first be set to the current time.

- ◆ Press the prog button (2) once. The display (7) will show the word clock and 12:00 as the current time.
- ◆ Use the hour and minute buttons (4 & 3) to set the correct time. A single push on the button will increase the value in steps of one. By keeping the button depressed, the value will be increased in running mode.
- ◆ When the correct time is set, press the prog button until the figures on the display disappear.
- ◆ Release the prog button. The display will now show the set time.

If the appliance is unplugged, the clock will be reset to 12:00.

Making coffee

There are 2 modes of operation: manual and programmed.

Manual operation

- ◆ Switch the appliance on by pressing the on/off button (1) once. The run light (6) will illuminate.
- ◆ The water in the reservoir will be heated and will flow into the filter bowl. After a short while, coffee will start to drip into the carafe.
- ◆ At the same time, the hotplate (8) will be heated. The hotplate will remain to be heated for 2 hours, after which it will be shut off automatically.
- ◆ The appliance can be shut off at any time by pressing the on/off button twice. The run light will extinguish.



Do not let the carafe stand on the hotplate if the carafe is empty or almost empty.

Programmed operation

- ◆ Press the prog button (2) twice. The auto light (5) will illuminate. The display (7) will show the word timer underneath the current time.
- ◆ While the word timer is shown, use the hour and minute buttons (4 & 3) to set the start time.
- ◆ Press the on/off button twice. The auto light will remain illuminated.
- ◆ When the start time is reached, the auto light will extinguish and the run light (6) will illuminate. The appliance will start making coffee as for manual operation.

Anti-drip function

The appliance is fitted with an anti-drip function, allowing you to remove the carafe at any time, even when coffee is still dripping from the filter bowl.

- ◆ Take the the carafe (9) from the hotplate (8) and pour the desired amount of coffee.
- ◆ Replace the carafe on the hotplate and allow the remainder of the coffee to drip into the carafe.

CLEANING AND MAINTENANCE



Before cleaning and maintenance, switch the appliance off and remove the plug from the socket.

- ◆ Using the handles, remove the filter (15) and the filter holder (14) from the bowl (11). Remove the used coffee grounds from the filter.
- ◆ Wash the carafe (9), the filter holder and the filter in hot, soapy water. Dry all parts and refit them.
- ◆ Wipe the outside of the appliance with a damp cloth.

Note: The carafe is not dishwasher proof.

Descaling the appliance

If the appliance is used in an area with hard water, it is advised to descale the appliance when from time to time.

- ◆ Use a commercial descaling agent for coffee makers, or use water and vinegar as follows:
- ◆ Fill the water reservoir (13) and add 3 teaspoons of vinegar. Operate the appliance as for making coffee until the reservoir is empty.
- ◆ Discard the used water and repeat the procedure 2 or 3 times with fresh water.

PROTECTING THE ENVIRONMENT



Black & Decker provides a facility for recycling Black & Decker products once they have reached the end of their working life. This service is provided free of charge.

To take advantage of this service please return your product to any authorised repair agent who will collect them on our behalf.

You can check the location of your nearest authorised repair agent by contacting your local Black & Decker office at the address indicated in this manual. Alternatively, a list of authorised Black & Decker repair agents and full details of our after-sales service and contacts are available on the Internet at: www.2helpU.com.

GUARANTEE

Black & Decker is confident of the quality of its products and offers an outstanding guarantee. This guarantee statement is in addition to and in no way prejudices your statutory rights. The guarantee is valid within the territories of the Member States of the European Union and the European Free Trade Area.

If a Black & Decker product becomes defective due to faulty materials, workmanship or lack of conformity, within 24 months from the date of purchase, Black & Decker guarantees to replace defective parts, repair products subjected to fair wear and tear or replace such products to ensure minimum inconvenience to the customer unless:

- ◆ The product has been used for trade, professional or hire purposes;
- ◆ The product has been subjected to misuse or neglect;
- ◆ The product has sustained damage through foreign objects, substances or accidents;
- ◆ Repairs have been attempted by persons other than authorised repair agents or Black & Decker service staff.

To claim on the guarantee, you will need to submit proof of purchase to the seller or an authorised repair agent. You can check the location of your nearest authorised repair agent by contacting your local Black & Decker office at the address indicated in this manual. Alternatively, a list of authorised Black & Decker repair agents and full details of our after-sales service and contacts are available on the Internet at: www.2helpU.com.

MACCHINA PER CAFFÈ DCM310

Grazie per aver scelto Black & Decker. Ci auguriamo che usi questo prodotto per molti anni.

PROSPETTO GENERALE

1. Pulsante ON/OFF
2. Pulsante di programmazione (PROG)
3. Pulsante dei minuti (MIN)
4. Pulsante delle ore (HOUR)
5. Spia di funzionamento automatico (AUTO)
6. Spia di funzionamento (RUN)
7. Display
8. Piastra riscaldante
9. Caraffa
10. Coperchio della caraffa
11. Contenitore del filtro
12. Coperchio del contenitore del filtro
13. Serbatoio dell'acqua
14. Portafiltro
15. Filtro

DICHIARAZIONE CEE DI CONFORMITÀ



DCM310

Black & Decker dichiara che questi prodotti sono stati costruiti in conformità a: 89/336/CEE, 73/23/CEE, EN 55014, EN 60335, EN 61000

Kevin Hewitt
Direttore di Ricerca e Sviluppo
Spennymoor, County Durham DL16 6JG,
United Kingdom

USO PREVISTO

La caffettiera Black & Decker è stata progettata specificamente per la preparazione di caffè. Questo prodotto è destinato esclusivamente all'uso domestico.

SIMBOLI DI SICUREZZA

Nel presente manuale si fa uso dei seguenti simboli:



Indica il rischio d'infortuni alle persone o danni all'apparecchio in caso di mancata osservazione delle istruzioni contenute nel manuale.



Indica il pericolo di scossa elettrica.

IMPORTANTI NORME DI SICUREZZA

- ◆ **Attenzione!** Quando si impiegano apparecchi alimentati elettricamente, per ridurre il rischio di incendio, di scosse elettriche e infortuni occorre seguire sempre delle precauzioni di sicurezza di base, fra cui le seguenti:
 - ◆ Prima di adoperare l'elettrodomestico, leggere attentamente le istruzioni del presente manuale.
 - ◆ L'utilizzo previsto è quello descritto in questo manuale. L'uso di accessori o attrezzature diversi o l'uso di questo apparecchio per scopi diversi da quelli indicati nel presente manuale d'uso comportano il rischio di infortuni.
 - ◆ Conservare questo manuale di istruzioni per successive consultazioni.

Uso dell'elettrodomestico

- ◆ Accertare che l'elettrodomestico sia spento prima di collegarlo o scollegarlo dall'alimentazione.
- ◆ Fare sempre attenzione quando si usa l'elettrodomestico.
- ◆ Non tirare mai il cavo di alimentazione per disinserire la spina dalla presa.

Mantenere il cavo lontano da fonti di calore, da olio e bordi taglienti. Non lasciare che il cavo di alimentazione penda dal bordo del piano di lavoro o della tavola.

- ◆ Non collocare l'elettrodomestico in prossimità di fonti di calore o in un forno caldo.
- ◆ Non utilizzare l'elettrodomestico in prossimità di materiali infiammabili o esplosivi.
- ◆ Evitare di utilizzare l'elettrodomestico all'esterno.
- ◆ L'elettrodomestico va adoperato con le mani asciutte.
- ◆ Se il cavo di alimentazione si danneggia durante l'uso, disinserire immediatamente la spina dell'apparecchio dalla presa di corrente. Non toccare il cavo di alimentazione se non dopo aver disinserito la spina dalla presa di corrente.
- ◆ Scollegare l'elettrodomestico dall'alimentazione quando non è in uso, prima di installare o rimuovere dei componenti e prima di pulirlo.
- ◆ Mettere sempre l'elettrodomestico su un piano orizzontale, lasciando spazio sufficiente su entrambi i lati.
- ◆ Lasciare raffreddare l'elettrodomestico prima di smontarne o sostituirne gli accessori e prima di pulirlo.
- ◆ Durante l'uso, la caraffa e la piastra riscaldante possono diventare bollenti.
- ◆ Non usare a macchina se la caraffa reca segni di spaccature.

Sicurezza altrui

- ◆ Vietare l'uso dell'apparecchio a bambini e ad adulti che non abbiano letto il presente manuale d'istruzioni.
- ◆ Vietare a bambini o ad animali di avvicinarsi all'area di lavoro, di toccare l'apparecchio o il cavo di alimentazione. Fare estrema attenzione quando si usa l'apparecchio in presenza di bambini.

Dopo l'uso

- ◆ Prima di lasciare incustodito l'elettrodomestico, e prima di cambiarne, pulirne o ispezionarne qualsiasi parte, spegnerlo ed estrarre la spina dalla presa.

- ◆ Quando non è in funzione, l'apparecchio deve essere conservato in un luogo asciutto e non accessibile ai bambini.

Ispezione e riparazioni

- ◆ Prima dell'uso, verificare che non vi siano componenti danneggiati o difettosi. Verificare anche che non vi siano parti rotte e che nulla comprometta il funzionamento dell'apparecchio.
- ◆ Non usare l'elettrodomestico se alcuni elementi sono danneggiati o difettosi.
- ◆ Eventuali elementi difettosi o danneggiati devono essere sostituiti o riparati da un tecnico autorizzato.
- ◆ Prima dell'uso, controllare che il cavo di alimentazione non presenti segni di danni, invecchiamento e usura.
- ◆ Non usare l'elettrodomestico se il cavo di alimentazione o la spina sono danneggiati o difettosi.
- ◆ Se il cavo di alimentazione o la spina sono danneggiati o difettosi devono essere riparati da un tecnico autorizzato, onde evitare situazioni pericolose. Non tagliare il cavo di alimentazione e non tentare di ripararlo personalmente.
- ◆ Non tentare mai di smontare o sostituire componenti diversi da quelli indicati nel presente manuale.

NORME DI SICUREZZA ELETTRICA

- ◆ Prima dell'uso, controllare che la tensione di alimentazione corrisponda a quella indicata sulla targhetta con i dati caratteristici.



Non immergere l'elettrodomestico, la spina o il cavo di alimentazione in acqua o altri liquidi.

- ◆ L'apparecchio deve essere collegato a massa.

USO



Non usare mai l'elettrodomestico se il serbatoio dell'acqua è vuoto.

Prima di usare l'elettrodomestico per la prima volta

- ◆ Lavare la caraffa, il portafiltro e il filtro con acqua saponata bollente.
- ◆ Sciacquare ed asciugare tutti i pezzi.

Introduzione di caffè ed acqua

- ◆ Collocare il filtro (15) nel portafiltro (14). Riempire il filtro con la quantità di caffè desiderata.
- ◆ Aprire il coperchio (12) e mettere il portafiltro nel contenitore (11). Controllare che le sporgenze del portafiltro si blocchino saldamente nei fori a baionetta del contenitore.
- ◆ Usando la caraffa (9), riempire il serbatoio (13) con la quantità di acqua desiderata. Chiudere il coperchio.
- ◆ Introdurre la caraffa sotto il contenitore.

Regolazione dell'orologio

L'elettrodomestico è provvisto di orologio con timer programmabile incorporato. Per utilizzare questa funzione, è necessario regolare l'orologio sull'orario corrente.

- ◆ Premere una volta il pulsante (2). Il display (7) visualizza la parola orologio e 12:00 come orario corrente.
- ◆ Utilizzare i pulsanti per le ore e i minuti (4 e 3) per impostare l'orario esatto. Una singola pressione sul pulsante fa aumentare il valore di un'unità. Se si mantiene premuto il pulsante, il valore aumenta rapidamente.
- ◆ Una volta impostato l'orario corretto, premere il pulsante di programmazione finché le cifre non scompaiono dal display.
- ◆ Rilasciare il pulsante di programmazione. Ora sul display è visualizzato l'orario impostato.

Se l'elettrodomestico viene staccato dall'alimentazione, l'orologio viene reimpostato sull'ora 12:00.

Preparazione del caffè

Sono disponibili due modalità di funzionamento: manuale e programmata.

Funzionamento manuale

- ◆ Accendere l'elettrodomestico premendo una volta il pulsante on / off (1). La spia di funzionamento (6) s'illumina.
- ◆ L'acqua nel serbatoio viene riscaldata e immessa nel contenitore del filtro. Dopo poco, il caffè inizia a gocciolare nella caraffa.
- ◆ Contemporaneamente si riscalda la piastra riscaldante (8). La piastra riscaldante rimane calda per due ore, trascorse le quali si spegne automaticamente.
- ◆ L'elettrodomestico può essere spento in qualsiasi momento premendo due volte il tasto on / off. La spia di funzionamento si spegne.



Non lasciare sulla piastra riscaldante la caraffa vuota o quasi vuota.

Funzionamento programmato

- ◆ Premere due volte il pulsante di programmazione (2). La spia di funzionamento automatico (5) si illumina. Il display (7) visualizza la parola orologio sotto all'orario corrente.
- ◆ Mentre è visibile la parola timer, utilizzare i pulsanti dell'ora e i minuti (4 e 3) per impostare l'orario d'inizio.
- ◆ Premere due volte l'interruttore on / off. La spia di funzionamento automatico resta illuminata.
- ◆ Quando scatta l'orario d'inizio, la spia di funzionamento automatico si spegne e s'illumina la spia di funzionamento (6). L'elettrodomestico inizia a fare il caffè, come avviene per il funzionamento manuale.

Funzione antigocciolamento

L'elettrodomestico è provvisto di funzione antigocciolamento che consente di estrarre la caraffa in qualsiasi momento, anche mentre il caffè sta gocciolando dal contenitore del filtro.

- ◆ Prendere la caraffa (9), dalla piastra riscaldante (8) e versare la quantità di caffè desiderata.
- ◆ Rimettere la caraffa sulla piastra riscaldante e attendere che goccioli il resto del caffè.

PULIZIA E MANUTENZIONE



Prima di eseguire qualsiasi procedura di pulizia o manutenzione, spegnere l'elettrodomestico e disinserire la spina dalla presa.

- ◆ Utilizzando le impugnature, estrarre dal contenitore (11) il filtro (15) e il portafiltro (14). Togliere dal filtro i fondi di caffè.
- ◆ Lavare la caraffa (9), il portafiltro e il filtro con acqua saponata bollente. Asciugare tutti i pezzi e reinstallarli.
- ◆ Pulire l'esterno della macchina con un panno umido.

Nota: la caraffa non può essere lavata in lavastoviglie.

Decalcificazione dell'elettrodomestico

Se l'elettrodomestico viene adoperato in un'area in cui l'acqua è particolarmente ricca di calcare, si suggerisce di decalcificarlo di tanto in tanto.

- ◆ Impiegare un decalcificante per macchine da caffè in commercio oppure usare acqua e aceto, come segue:
- ◆ Riempire il serbatoio dell'acqua (13) e aggiungere tre cucchiaini di aceto. Utilizzare la macchina come per preparare il caffè, sino a vuotare il serbatoio.
- ◆ Buttare l'acqua usata e ripetere questa procedura per due o tre volte con acqua pulita.

PROTEZIONE DELL'AMBIENTE



Black & Decker offre ai suoi clienti la possibilità di riciclare i prodotti Black & Decker che hanno esaurito la loro vita di servizio. Il servizio viene offerto gratuitamente. Per utilizzarlo, è sufficiente restituire il prodotto a qualsiasi tecnico autorizzato, incaricato della raccolta per conto dell'azienda.

Per individuare il tecnico autorizzato più vicino, rivolgersi alla sede Black & Decker locale, presso il recapito indicato nel presente manuale. Altrimenti un elenco completo di tutti i tecnici autorizzati Black & Decker e i dettagli completi sui contatti e i servizi post-vendita sono disponibili su Internet presso: www.2helpU.com.

GARANZIA

Certa della qualità dei suoi prodotti, Black & Decker offre una garanzia eccezionale. Il presente certificato di garanzia è complementare ai diritti statutari e non li pregiudica in alcun modo. La garanzia è valida entro il territorio degli Stati membri dell'Unione Europea e dell'EFTA (European Free Trade Area).

Se un prodotto Black & Decker risulta difettoso per qualità del materiale, della costruzione o per mancata conformità entro 24 mesi dalla data di acquisto, Black & Decker garantisce la sostituzione delle parti difettose, provvede alla riparazione dei prodotti se ragionevolmente usurati oppure alla loro sostituzione, in modo da ridurre al minimo il disagio del cliente a meno che:

- ◆ Il prodotto non sia stato destinato ad usi commerciali, professionali o al noleggio;
- ◆ Il prodotto non sia stato usato in modo improprio o scorretto;
- ◆ Il prodotto non abbia subito danni causati da oggetti o sostanze estranee oppure incidenti;
- ◆ Il prodotto non abbia subito tentativi di riparazione non effettuati da tecnici autorizzati né dall'assistenza Black & Decker.

Per attivare la garanzia è necessario esibire la prova comprovante l'acquisto al venditore o al tecnico autorizzato. Per individuare il tecnico autorizzato più vicino, rivolgersi alla sede Black & Decker locale, presso il recapito indicato nel presente manuale. Altrimenti un elenco completo di tutti i tecnici autorizzati Black & Decker e i dettagli completi sui contatti e i servizi post-vendita sono disponibili su Internet presso: www.2helpU.com.

CAFETERIA DE GOTEO DCM310

Le damos las gracias por haber elegido Black & Decker. Esperamos que disfrute utilizando este producto durante muchos años.

DESCRIPCIÓN GENERAL

1. Botón de encendido/apagado (ON/OFF)
2. Botón de programación (PROG)
3. Botón de minuto (MIN)
4. Botón de hora (HOUR)
5. Piloto automático (AUTO)
6. Piloto de funcionamiento (RUN)
7. Visor
8. Placa caliente
9. Jarra
10. Tapa de la jarra
11. Bol
12. Tapa del bol
13. Depósito de agua
14. Portafiltros
15. Filtro

DECLARACIÓN CE DE CONFORMIDAD



DCM310

Black & Decker certifica que estos aparatos eléctricos han sido construidos de acuerdo a las normas siguientes: 89/336/CEE, 73/23/CEE, EN 55014, EN 60335, EN 61000

Kevin Hewitt
 Director de Ingeniería
 Spennymoor, County Durham DL16 6JG,
 United Kingdom

FINALIDAD

La máquina de café Black & Decker ha sido diseñada para hacer café. Este producto está pensado para consumo doméstico únicamente.

SÍMBOLOS DE ADVERTENCIA

En este manual se utilizan los símbolos siguientes:



Indica riesgo de lesiones a las personas, o daños al aparato en el caso de no atenerse a las instrucciones dadas en este manual.



Indica riesgo de electrocución.

MEDIDAS PREVENTIVAS DE SEGURIDAD IMPORTANTES

- ◆ **¡Atención!** Cuando use aparatos eléctricos, debe seguir siempre las precauciones de seguridad básicas, incluidas las siguientes, a fin de reducir el riesgo de incendios, electrocución y lesiones personales.
- ◆ Lea completamente este manual antes de utilizar el aparato.
- ◆ En este manual se explica el uso previsto para este aparato. El uso de otros accesorios, adaptadores, o la propia utilización de este aparato en cualquier forma diferente de las recomendadas en este manual de instrucciones puede constituir un riesgo de lesiones a las personas.
- ◆ Mantenga a mano este manual para consultas posteriores.

Utilización del aparato

- ◆ Asegúrese de que el aparato está apagado antes de conectarlo o desconectarlo de la corriente.
- ◆ Tenga siempre cuidado cuando utilice este aparato.
- ◆ Nunca tire del cable para desconectarlo del enchufe. Proteja el cable del calor, del aceite y de las aristas vivas. Evite que el cable de corriente cuelgue por encima del borde de la superficie de la mesa.

- ◆ No coloque el aparato cerca de fuentes de calor o de un horno caliente.
- ◆ No utilice este aparato cerca de materiales inflamables o explosivos.
- ◆ No utilice este aparato en el exterior.
- ◆ Haga funcionar el aparato únicamente con las manos secas.
- ◆ Si el cable de corriente estuviera dañado por el uso, desenchufe inmediatamente el aparato de la corriente. No toque el cable antes de desenchufar el aparato de la corriente.
- ◆ Desenchufe el aparato de la corriente si no lo está utilizando, o antes de montar o desmontar piezas o de limpiarlo.
- ◆ Coloque siempre el aparato sobre superficies niveladas con espacio libre suficiente en todos sus lados.
- ◆ Deje enfriar el aparato antes de montar o desmontar piezas y antes de limpiarlo.
- ◆ Durante el uso, la jarra y la placa caliente pueden calentarse mucho.
- ◆ No use la máquina de café si la jarra presenta grietas o está rajada.

Seguridad de otras personas

- ◆ No deje que el aparato sea utilizado por niños o por personas que no estén familiarizadas con su uso.
- ◆ Mantenga a los niños y animales domésticos alejados de la zona de trabajo y no permita que entren en contacto con el aparato o el cable de corriente. Es necesario estar muy atento cuando se utiliza el aparato cerca de los niños.

Cuando acabe de utilizar el aparato

- ◆ Apague el aparato y desenchúfelo de la red si va a dejarlo desatendido y antes de cambiar, limpiar o inspeccionar alguna pieza del aparato.
- ◆ Cuando no se esté utilizando, el aparato debe guardarse en lugar seco. Los niños no deben tener acceso a estos aparatos guardados.

Inspección y reparaciones

- ◆ Antes de utilizarlo, revise el aparato para ver si está dañado o tiene piezas defectuosas. Compruebe si hay alguna pieza rota o cualquier situación que pudiera afectar a su funcionamiento.

- ◆ No use el aparato si hay alguna pieza dañada o defectuosa.
- ◆ Encargue al servicio técnico autorizado que repare o sustituya las piezas defectuosas o averiadas.
- ◆ Antes de utilizar el aparato, revise el cable de alimentación de corriente para ver si presenta indicios de daños, envejecimiento o desgaste.
- ◆ No utilice el aparato si el cable de corriente o el enchufe estuvieran dañados o defectuosos.
- ◆ Si el cable eléctrico o el enchufe estuvieran estropeados o defectuosos, hay que sustituirlos en un servicio oficial de reparaciones con el fin de evitar cualquier peligro. No corte el cable de corriente y no trate de repararlo usted mismo.
- ◆ No intente nunca extraer o sustituir ninguna de las piezas que no sean las especificadas en este manual.

SEGURIDAD ELÉCTRICA

- ◆ Antes de usarlo, compruebe que el voltaje de la red corresponde al valor indicado en la placa de características.



No sumerja el aparato, el cable de corriente o la clavija en agua u otro tipo de líquido.

- ◆ Se requiere conexión a tierra.

USO



No use nunca el aparato sin agua en el depósito.

Antes de usarlo por primera vez

- ◆ Lave la jarra, el portafiltras y el filtro en agua caliente enjabonada.
- ◆ Enjuague y seque todas las piezas.

Añadir café y agua

- ◆ Coloque el filtro (15) en el portafiltras (14). Llene el filtro con la cantidad de café deseada.
- ◆ Abra la tapa (12) y coloque el portafiltras en el bol (11). Compruebe que los pasadores del portafiltras encajan en los agujeros de bayoneta del bol (11).
- ◆ Utilizando la jarra (9), llene el depósito de agua (13) con la cantidad de agua deseada.

Cierre la tapa.

- ◆ Coloque la jarra debajo del bol.

Ajuste del reloj

La máquina de café lleva incorporado un temporizador programable. Para utilizar esta función, primero debe poner el reloj en hora.

- ◆ Pulse el botón prog (2) una vez. El visor (7) mostrará la palabra "reloj" y las 12:00 como la hora actual.
- ◆ Use los botones de hora y minuto (4 y 3) para poner la hora correcta. Una simple presión sobre el botón incrementará el valor en uno. Manteniendo el botón pulsado, el valor irá aumentando progresivamente.
- ◆ Cuando haya fijado la hora correcta, pulse el botón prog hasta que las cifras del visor desaparezcan.
- ◆ Suelte el botón prog. Ahora el visor indicará la hora fijada.

Si se desenchufa la máquina de café, el reloj volverá a las 12:00.

Preparar café

Hay 2 modos de funcionamiento: manual y programado.

Funcionamiento manual

- ◆ Encienda la máquina de café pulsando el botón de encendido/apagado (1) una vez. El piloto de funcionamiento (6) se iluminará.
- ◆ El agua del depósito se calentará y fluirá al bol del filtro. Poco después, el café empezará a gotear dentro de la jarra.
- ◆ Al mismo tiempo, la placa caliente (8) se calentará. La placa caliente permanecerá caliente durante 2 horas, después de lo cual se desconectará automáticamente.
- ◆ La cafetera puede apagarse en cualquier momento pulsando el botón de encendido/apagado dos veces. El piloto de funcionamiento se apagará.



No deje la jarra sobre la placa caliente si está vacía o casi vacía.

Funcionamiento programado

- ◆ Pulse el botón prog (2) dos veces. El piloto auto (5) se iluminará. El visor (7) mostrará la palabra "temporizador" debajo de la hora actual.
- ◆ Mientras se muestra la palabra "temporizador", use los botones de hora y minuto (4 y 3) para fijar la hora de inicio.
- ◆ Pulse el botón de encendido/apagado dos veces. El piloto auto permanecerá encendido.
- ◆ Cuando llegue a la hora de inicio, el piloto auto se apagará y el piloto de funcionamiento (6) se iluminará. La máquina de café empezará a hacer café igual que en el funcionamiento manual.

Función antigoteo

La máquina de café lleva incorporada una función antigoteo, que permite retirar la jarra en cualquier momento, incluso mientras el café sigue goteando desde el bol del filtro.

- ◆ Retire la jarra (9) de la placa caliente (8) y sirva la cantidad de café que desee.
- ◆ Vuelva a colocar la jarra sobre la placa caliente y deje que el resto del café siga goteando a la jarra.

LIMPIEZA Y MANTENIMIENTO



Antes de la limpieza y el mantenimiento de la máquina de café, apáguela y desenchúfela de la red.

- ◆ Usando los mangos, quite el filtro (15) y el portafiltros (14) del bol (11). Retire los posos de café del filtro.
- ◆ Lave la jarra (9), el portafiltros y el filtro en agua caliente enjabonada. Seque todas las piezas y vuelva a colocarlas.
- ◆ Limpie el exterior de la máquina de café con un paño húmedo.

Nota: La jarra no puede introducirse en el lavavajillas.

Eliminación de la cal de la máquina de café

Si la cafetera se usa en una zona con aguas que tengan mucho contenido en cal, se aconseja eliminar la cal de vez en cuando.

- ◆ Use un producto desincrustante para cafeteras o utilice agua y vinagre de la forma siguiente:

- ◆ Llene el depósito de agua (13) y añada 3 cucharillas de vinagre. Haga funcionar la máquina de café como si estuviera haciendo un café exprés hasta que el depósito se vacíe.
- ◆ Deseche el agua utilizada y repita el procedimiento 2 o 3 veces con agua fresca.

PROTECCIÓN DEL MEDIO AMBIENTE



Black & Decker proporciona facilidades para el reciclado de los productos Black & Decker que hayan llegado al final de su vida útil. Este servicio se proporciona de forma gratuita. Para poderlo utilizar, le rogamos entregue el producto en cualquier servicio técnico autorizado quien se hará cargo del mismo en nuestro nombre.

Pueden consultar la dirección de su servicio técnico más cercano poniéndose en contacto con la oficina local de Black & Decker en la dirección que se indica en este manual. Como alternativa, se puede consultar en Internet, en la dirección siguiente, la lista de servicios técnico autorizados e información completa de nuestros servicios de postventa y contactos: www.2helpU.com.

GARANTÍA

Black & Decker confía plenamente en la calidad de sus productos y ofrece una garantía extraordinaria. Esta declaración de garantía es una añadido, y en ningún caso un perjuicio para sus derechos estatutarios. La garantía es válida dentro de los territorios de los Estados Miembros de la Unión Europea y de los de la Zona Europea de Libre Comercio.

Si un producto Black & Decker resultara defectuoso debido a materiales o mano de obra defectuosos o a la falta de conformidad, Black & Decker garantiza, dentro de los 24 meses de la fecha de compra, la sustitución de las piezas defectuosas, la reparación de los productos sujetos a un desgaste y rotura razonables o la sustitución de tales productos para garantizar al cliente el mínimo de inconvenientes, a menos que:

- ◆ El producto haya sido utilizado con propósitos comerciales, profesionales o de alquiler;
- ◆ El producto haya sido sometido a un uso inadecuado o negligente;
- ◆ El producto haya sufrido daños causados por objetos o sustancias extrañas o accidentes;
- ◆ Se hayan realizado reparaciones por parte de personas que no sean los servicios de reparación autorizados o personal de servicios de Black & Decker;

Para reclamar en garantía, será necesario que presente la prueba de compra al vendedor o al servicio técnico de reparaciones autorizado. Pueden consultar la dirección de su servicio técnico más cercano poniéndose en contacto con la oficina local de Black & Decker en la dirección que se indica en este manual. Como alternativa, se puede consultar en Internet, en la dirección siguiente, la lista de servicios técnico autorizados e información completa de nuestros servicios de postventa y contactos: www.2helpU.com.

ΚΑΦΕΤΙΕΡΑ DCM310

Ευχαριστούμε για την εμπιστοσύνη σας στην Black & Decker. Ελπίζουμε να απολαύσετε τη χρήση αυτού του προϊόντος για πολλά χρόνια.

ΒΑΣΙΚΑ ΣΤΟΙΧΕΙΑ

1. Διακόπτης ON/OFF
2. Κουμπί Προγράμματος (PROG)
3. Κουμπί Λεπτών (MIN)
4. Κουμπί ώρας (HOUR)
5. Φωτεινή ένδειξη (AUTO)
6. Φωτεινή Ενδειξη Λειτουργίας (RUN)
7. Οθόνη
8. Θερμαινόμενη βάση
9. Γυάλινο δοχείο
10. Καπάκι γυάλινου δοχείου
11. Πλαστικό περιβλήμα υποδοχής φίλτρου
12. Καπάκι πλαστικού περιβλήματος υποδοχής φίλτρου
13. Δοχείο νερού
14. Υποδοχή φίλτρου
15. Φίλτρο

ΔΗΛΩΣΗ ΣΥΜΜΟΡΦΩΣΗΣ ΕΚ



DCM310

Black & Decker δηλώνει ότι αυτά τα προϊόντα σχεδιάστηκαν σύμφωνα με: 89/336/ΕΟΚ, 73/23/ΕΟΚ, EN 55014, EN 60335, EN 61000

Kevin Hewitt

Διευθυντής μηχανολογίας
Spennymoor, County Durham DL16 6JG,
United Kingdom

ΕΝΔΕΔΕΙΓΜΕΝΗ ΧΡΗΣΗ

Η καφετιέρα Black & Decker έχει σχεδιαστεί για να φτιάχνετε καφέ. Αυτό το προϊόν προορίζεται για οικιακή χρήση μόνο.

ΠΡΟΕΙΔΟΠΟΙΗΤΙΚΑ ΣΥΜΒΟΛΑ

Σε αυτό το εγχειρίδιο χρησιμοποιούνται τα σύμβολα που ακολουθούν:



Επισημαίνει κίνδυνο σωματικής βλάβης ή βλάβης του προϊόντος, σε περίπτωση μη τήρησης των οδηγιών του εγχειριδίου.



Επισημαίνει κίνδυνο ηλεκτροπληξίας.

ΣΗΜΑΝΤΙΚΑ ΜΕΤΡΑ ΠΡΟΣΤΑΣΙΑΣ

- ♦ **Προσοχή!** Κατά τη χρήση συσκευών που τροφοδοτούνται με ηλεκτρικό ρεύμα, θα πρέπει πάντα να λαμβάνονται οι βασικές προφυλάξεις ασφαλείας, για τον περιορισμό του κινδύνου πυρκαγιάς, ηλεκτροπληξίας και σωματικών βλαβών.
- ♦ Πριν χρησιμοποιήσετε τη συσκευή διαβάστε προσεκτικά ολόκληρο το εγχειρίδιο.
- ♦ Η ενδεδειγμένη χρήση αναφέρεται σε αυτό το εγχειρίδιο. Τόσο η χρήση εξαρτημάτων ή προσηκόν όσο και η πραγματοποίηση εργασιών με τη συσκευή που δεν συνιστώνται σε αυτό το εγχειρίδιο οδηγίων εγκυμονεί κίνδυνο τραυματισμού.
- ♦ Φυλάξτε το εγχειρίδιο αυτό για μελλοντική αναφορά.

Χρήση της συσκευής σας

- ♦ Βεβαιωθείτε ότι η συσκευή έχει τεθεί εκτός λειτουργίας πριν τη συνδέσετε ή την αποσυνδέσετε από την πρίζα.
- ♦ Προσέχετε πάντα όταν χρησιμοποιείτε τη συσκευή.
- ♦ Ποτέ μην αποσυνδέετε τη συσκευή από την πρίζα τραβώντας το καλώδιό της. Διατηρείτε το καλώδιο τροφοδοσίας σε απόσταση από πηγές θερμότητας, λάδια και από αιχμηρές ακμές.

Μην επιτρέπετε το καλώδιο τροφοδοσίας να κρέμεται από την άκρη της επιφάνειας εργασίας ή του τραπεζιού.

- ♦ Μην τοποθετείτε τη συσκευή πάνω ή κοντά σε πηγές θερμότητας ή σε ζεστό φούρνο.
- ♦ Μην χρησιμοποιείτε τη συσκευή κοντά σε εύφλεκτα ή εκρηκτικά υλικά.
- ♦ Μην χρησιμοποιείτε τη συσκευή στο ύπαιθρο.
- ♦ Να θέτετε τη συσκευή σε λειτουργία μόνο με στεγνά χέρια.
- ♦ Εάν το καλώδιο τροφοδοσίας καταστραφεί κατά τη χρήση, αποσυνδέστε τη συσκευή αμέσως από την πρίζα. Μην αγγίζετε το καλώδιο τροφοδοσίας πριν αφαιρέσετε το φιν από την πρίζα.
- ♦ Να αποσυνδέετε τη συσκευή από την πρίζα όταν δεν χρησιμοποιείται, πριν τοποθετήσετε ή αφαιρέσετε εξαρτήματα και πριν την καθαρίσετε.
- ♦ Να τοποθετείτε την συσκευή πάντα σε επίπεδη επιφάνεια με επαρκή ελεύθερο χώρο από όλες τις πλευρές.
- ♦ Αφήστε τη συσκευή να κρυώσει πριν τοποθετήσετε ή αφαιρέσετε οποιαδήποτε μέρη της συσκευής πριν την καθαρίσετε.
- ♦ Κατά τη χρήση, το γυάλινο δοχείο και η θερμαινόμενη βάση μπορεί να ζεσταθούν πολύ.
- ♦ Μην χρησιμοποιείτε τη συσκευή εάν το γυάλινο δοχείο παρουσιάζει οποιαδήποτε ρωγμή.

Ασφάλεια τρίτων

- ♦ Μην επιτρέπετε σε μικρά παιδιά ή σε άτομα που δεν έχουν διαβάσει το εγχειρίδιο οδηγιών ή που δεν έχουν εξοικειωθεί με τη συσκευή να τη χρησιμοποιήσουν.
- ♦ Μην επιτρέπετε σε παιδιά ή ζώα να πλησιάζουν στο χώρο εργασίας ή να αγγίζουν τη συσκευή ή το καλώδιο τροφοδοσίας της. Όταν η συσκευή χρησιμοποιείται κοντά σε παιδιά είναι απαραίτητη η στενή επιτήρηση.

Μετά τη χρήση

- ♦ Θέστε τη συσκευή εκτός λειτουργίας και αφαιρέστε το φιν από την πρίζα πριν την αφήσετε χωρίς επιτήρηση και πριν αλλάξετε, καθαρίσετε ή επιθεωρήσετε οποιαδήποτε τμήματά της.

- ♦ Όταν δεν χρησιμοποιείται, η συσκευή πρέπει να φυλάσσεται σε ξηρό χώρο. Τα παιδιά δεν πρέπει να έχουν πρόσβαση σε αποθηκευμένες συσκευές.

Επιθεώρηση και επισκευές

- ♦ Πριν από τη χρήση, ελέγξτε προσεκτικά τη συσκευή για κατεστραμμένα ή ελαττωματικά μέρη. Ελέγξτε για μέρη που έχουν σπάσει και για κάθε είδους συνθήκες οι οποίες ενδέχεται να επηρεάσουν τη λειτουργία της.
- ♦ Μην χρησιμοποιείτε τη συσκευή αν κάποιος εξαρτημά της παρουσιάζει ελάττωμα.
- ♦ Φροντίστε να γίνει η επισκευή ή η αντικατάσταση των τυχόν ελαττωματικών εξαρτημάτων από εξουσιοδοτημένο κέντρο επισκευών.
- ♦ Πριν από τη χρήση, ελέγξτε προσεκτικά το καλώδιο τροφοδοσίας για σημάδια ζημιάς, παλαιώσης και φθοράς.
- ♦ Μην χρησιμοποιείτε τη συσκευή αν το καλώδιο τροφοδοσίας της ή το φιν έχει πάθει ζημιά ή παρουσιάζει ελάττωμα.
- ♦ Εάν το καλώδιο τροφοδοσίας ή το φιν είναι κατεστραμμένο ή ελαττωματικό, πρέπει να επισκευαστεί από εξουσιοδοτημένο αντιπρόσωπο επισκευής, ώστε να μην προκύψει κίνδυνος. Μην κόβετε το καλώδιο τροφοδοσίας και μην προσπαθείτε να το επισκευάσετε μόνοι σας.
- ♦ Ποτέ μην επιχειρείτε να αφαιρέσετε ή να αντικαταστήσετε εξαρτήματα άλλα από αυτά που προσδιορίζονται σε αυτό το εγχειρίδιο.

ΗΛΕΚΤΡΙΚΗ ΑΣΦΑΛΕΙΑ

- ♦ Πριν από τη χρήση, ελέγξτε αν η τάση τροφοδοσίας αντιστοιχεί σε αυτήν που αναγράφεται στην πινακίδα χαρακτηριστικών.



Μην βυθίζετε την συσκευή, το καλώδιο τροφοδοσίας ή το φιν σε νερό ή άλλο υγρό.

- ♦ Αυτό το προϊόν πρέπει να συνδέεται σε τροφοδοσία με γείωση.

ΧΡΗΣΗ



Ποτέ μη χρησιμοποιείτε τη συσκευή χωρίς τα φίλτρα.

ΠΡΙΝ ΑΠΟ ΤΗΝ ΠΡΩΤΗ ΧΡΗΣΗ

- ♦ Πλύνετε το γυάλινο δοχείο, τη θήκη του φίλτρου και το φίλτρο με ζεστό νερό με σαπούνι.
- ♦ Ξεπλύνετε και στεγνώστε όλα τα μέρη της συσκευής.

Προσθήκη καφέ και νερού

- ♦ Τοποθετήστε το φίλτρο (15) στη θήκη για φίλτρο (14). Γεμίστε το φίλτρο με την επιθυμητή ποσότητα καφέ.
- ♦ Ανοίξτε το καπάκι (12) και τοποθετήστε την υποδοχή φίλτρου στο πλαστικό περίβλημα υποδοχής φίλτρου (11). Βεβαιωθείτε ότι οι προεξοχές στήριξης της θήκης φίλτρου έχουν εφαρμόσει καλά στις εγκοπές του μπολ.
- ♦ Χρησιμοποιώντας το γυάλινο δοχείο (9), γεμίστε το δοχείο νερού (13) με την επιθυμητή ποσότητα νερού. Κλείστε το καπάκι
- ♦ Τοποθετήστε το γυάλινο δοχείο κάτω από το πλαστικό περίβλημα.

Ρύθμιση ρολογιού

Η συσκευή διαθέτει ενσωματωμένο χρονόμετρο που μπορεί να προγραμματιστεί. Για να μπορέσετε να χρησιμοποιήσετε αυτή τη λειτουργία, πρέπει προηγουμένως το ρολόι να έχει ρυθμιστεί στη σωστή ώρα τη στιγμή που θέτετε τη συσκευή σε λειτουργία.

- ♦ Πατήστε μία φορά το κουμπί προγραμματισμού PROG (2). Στην οθόνη θα εμφανιστεί η ένδειξη «ρολόι» και η ώρα 12:00.
- ♦ Χρησιμοποιήστε τα κουμπιά ώρας και λεπτών (4 & 3) για να ρυθμίσετε την ώρα. Πατώντας μία φορά το κουμπί αυξάνετε την ώρα και τα λεπτά κατά ένα βήμα. Κρατώντας το κουμπί πατημένο, ο αριθμός αυξάνεται γρήγορα.
- ♦ Όταν ρυθμίσετε την ώρα, πατήστε το κουμπί προγραμματισμού έως ότου οι ενδείξεις στην οθόνη εξαφανιστούν.
- ♦ Αφήστε το κουμπί προγραμματισμού. Η οθόνη θα δείξει τώρα τη ρυθμισμένη ώρα.

Εάν η συσκευή δεν είναι συνδεδεμένη στην πρίζα, το ρολόι θα επαναφέρει στην ώρα 12:00.

Για να φτιάξετε καφέ

Υπάρχουν 2 τρόποι λειτουργίας: με και χωρίς πρόγραμμα

Λειτουργία συσκευής χωρίς πρόγραμμα

- ♦ Θέστε τη συσκευή σε λειτουργία πατώντας τον διακόπτη on/off (1) μία φορά. Η φωτεινή ένδειξη λειτουργίας (6) θα ανάψει.
- ♦ Το δοχείο νερού θα θερμανθεί και να αρχίσει να ρέει μέσα στο πλαστικό περίβλημα υποδοχής φίλτρου. Μετά από λίγο, ο καφές θα αρχίζει να στάζει μέσα στο γυάλινο δοχείο.
- ♦ Ταυτόχρονα, η θερμαινόμενη βάση (8) θα θερμανθεί. Η θερμαινόμενη βάση θα παραμείνει ζεστή για 2 ώρες και μετά θα σβήσει αυτόματα.
- ♦ Η συσκευή μπορεί να τεθεί εκτός λειτουργίας οποιαδήποτε στιγμή πατώντας δύο φορές τον διακόπτη on/off. Η φωτεινή ένδειξη λειτουργίας θα σβήσει.



Μην αφήνετε το γυάλινο δοχείο επάνω στη θερμαινόμενη βάση όταν το δοχείο είναι άδειο ή περιέχει πολύ λίγο καφέ.

Λειτουργία με πρόγραμμα

- ♦ Πατήστε δύο φορές το κουμπί προγραμματισμού PROG (2). Η φωτεινή ένδειξη AUTO (5) θα ανάψει. Στην οθόνη (7) θα εμφανιστεί η ένδειξη «χρονόμετρο» και η ώρα εκείνη τη στιγμή.
- ♦ Ενώ εμφανίζεται η ένδειξη «χρονόμετρο» στην οθόνη, χρησιμοποιήστε τα κουμπιά ώρας και λεπτών (4 & 3) για να ρυθμίσετε την ώρα εκκίνησης.
- ♦ Πατήστε δύο φορές τον διακόπτη on/off. Η φωτεινή ένδειξη AUTO (5) θα παραμείνει αναμμένη.
- ♦ Όταν έρθει η ώρα εκκίνησης, η φωτεινή ένδειξη AUTO θα σβήσει και φωτεινή ένδειξη RUN(6) θα ανάψει. Η συσκευή θα ξεκινήσει να φτιάχνει καφέ όπως και στον τρόπο λειτουργίας χωρίς πρόγραμμα.

Λειτουργία αποφυγής ροής καφέ.

Η συσκευή διαθέτει λειτουργία αποφυγής ροής, η οποία σας επιτρέπει να αφαιρείτε το γυάλινο δοχείο οποιαδήποτε στιγμή, ακόμα και όταν ο καφές συνεχίζει να στάζει από το πλαστικό περιβλήμα.

- ♦ Απομακρύνετε το γυάλινο δοχείο (9) από τη θερμαινόμενη βάση (8) και αδειάστε την επιθυμητή ποσότητα καφέ.
- ♦ Επανατοποθετήστε το γυάλινο δοχείο στη βάση και αφήστε το υπόλοιπο του καφέ να στάξει μέσα στο δοχείο.

ΚΑΘΑΡΙΣΜΟΣ ΚΑΙ ΣΥΝΤΗΡΗΣΗ

Πριν από τον καθαρισμό και τη συντήρηση, θέστε τη συσκευή εκτός λειτουργίας και βγάλτε το φινι από την πρίζα.

- ♦ Χρησιμοποιώντας τις χειρολαβές, αφαιρέστε το φίλτρο (15) και την υποδοχή φίλτρου (14) από το πλαστικό περιβλήμα. Αφαιρέστε τον χρησιμοποιημένο καφέ από το φίλτρο.
- ♦ Πλύνετε το γυάλινο δοχείο(9), την υποδοχή φίλτρου και το φίλτρο με ζεστό νερό και σαπούνι. Στεγνώστε όλα τα μέρη της συσκευής και επανατοποθετήστε τα.
- ♦ Σκουπίστε το εξωτερικό της συσκευής με ένα υγρό πανί.

Σημείωση: Το γυάλινο δοχείο δεν είναι ανθεκτικό σε πλύσιμο σε πλυντήριο πιάτων.

Αφαίρεση αλάτων της συσκευής.

Αν η συσκευή χρησιμοποιείται σε περιοχή με σκληρό νερό, συνιστάται να αφαιρείτε τα άλατα της συσκευής κατά διαστήματα.

- ♦ Χρησιμοποιήστε ένα μέσο αφαλάτωσης του εμπόριου για καφετιέρες, ή χρησιμοποιήστε νερό και ξύδι όπως περιγράφεται παρακάτω.
- ♦ Γεμίστε το δοχείο νερού (13) και προσθέστε 3 κουταλάκια ξυδιού. Θέστε τη συσκευή σε λειτουργία όπως όταν φτιάχνετε καφέ έως ότου αδειάσει το δοχείο νερού.
- ♦ Αδειάστε το χρησιμοποιημένο νερό και επαναλάβετε την διαδικασία 2 με 3 φορές με φρέσκο νερό.

ΠΡΟΣΤΑΣΙΑ ΤΟΥ ΠΕΡΙΒΑΛΛΟΝΤΟΣ

Η Black & Decker δίνει τη δυνατότητα ανακύκλωσης των προϊόντων της που έχουν συμπληρώσει τη διάρκεια ζωής τους. Η υπηρεσία αυτή είναι δωρεάν. Αν θέλετε να χρησιμοποιήσετε την εν λόγω υπηρεσία, επιστρέψτε το προϊόν σας σε οποιοδήποτε εξουσιοδοτημένο κέντρο επισκευών, όπου θα το παραλάβουν εκ μέρους σας.

Ενημερωθείτε για το πλησιέστερο κέντρο επισκευών της περιοχής σας, επικοινωνώντας με τα γραφεία της Black & Decker στη διεύθυνση που αναγράφεται στο εγχειρίδιο. Επίσης, για να πληροφορηθείτε για τα εξουσιοδοτημένα κέντρα επισκευών της Black & Decker, τις λεπτομέρειες και τους αρμόδιους των υπηρεσιών που παρέχονται μετά την πώληση, μπορείτε να ανατρέξετε στο Διαδίκτυο στη διεύθυνση: www.2helpU.com.

ΕΓΓΥΗΣΗ

Η Black & Decker είναι σίγουρη για την ποιότητα των προϊόντων της και παρέχει σημαντική εγγύηση. Η παρούσα γραπτή εγγύηση αποτελεί πρόσθετο δικαίωμά σας και δεν ζημιώνει τα συνταγματικά σας δικαιώματα. Η εγγύηση ισχύει εντός της επικράτειας των Κρατών Μελών της Ευρωπαϊκής Ένωσης και της Ευρωπαϊκής Ζώνης Ελευθέρων Συναλλαγών.

Σε περίπτωση που κάποιο προϊόν της Black & Decker παρουσιάσει βλάβη εξαιτίας ελαττωματικών υλικών, ποιότητας εργασίας ή έλλειψης συμφωνίας με τις προδιαγραφές εντός 24 μηνών από την ημερομηνία αγοράς, η Black & Decker εγγυάται την αντικατάσταση των ελαττωματικών τμημάτων, την επισκευή προϊόντων που έχουν υποστεί εύλογη φθορά λόγω χρήσης ή την αντικατάσταση των προϊόντων προκειμένου να εξασφαλίσει την ελάχιστη ενόχληση στους πελάτες της, εκτός αν:

- ♦ Το προϊόν έχει χρησιμοποιηθεί σε εργασιακό, επαγγελματικό περιβάλλον ή αν έχει ενοικιαστεί
- ♦ Έχει γίνει εσφαλμένη χρήση του προϊόντος ή αν έχει παραμεληθεί
- ♦ Το προϊόν έχει υποστεί βλάβη από άλλα αντικείμενα, από ουσίες ή λόγω ατυχήματος
- ♦ Έχει γίνει προσπάθεια επισκευής από μη εξουσιοδοτημένα κέντρα επισκευών ή από προσωπικό που δεν ανήκει στο προσωπικό της Black & Decker

Για να ισχύσει η εγγύηση, πρέπει να υποβάλετε απόδειξη αγοράς στον πωλητή ή το εξουσιοδοτημένο κέντρο επισκευών.

Ενημερωθείτε για το πλησιέστερο κέντρο επισκευών της περιοχής σας, επικοινωνώντας με τα γραφεία της Black & Decker στη διεύθυνση που αναγράφεται στο εγχειρίδιο. Επίσης, για να πληροφορηθείτε τα εξουσιοδοτημένα κέντρα επισκευών της Black & Decker και τις λεπτομέρειες και τους αρμόδιους των υπηρεσιών που παρέχονται μετά την πώληση, μπορείτε να ανατρέξετε στο Διαδίκτυο στη διεύθυνση:

www.2helpU.com.

Ελλάς	Black & Decker (Ελλάς) Α.Ε. Στράβωνος 7 & Βουλιαγμένης 159 16674 Γλυφάδα, Αθήνα, Ελλάδα	Τηλ. (010) 8981 616 Τηλ. (010) 8982 630 Φαξ Service (010) 8983 285
España	Black & Decker Spain Parque de Negocios "Mas Blau" Edificio Muntadas, c/Bergadá, 1, Of. A6 08820 El Prat de Llobregat (Barcelona)	Tel. 934 797 400 Fax 934 797 419
Italia	Black & Decker Italia SpA Viale Elvezia 2 20052 Monza (MI)	Tel. 039-23871 Fax 039-2387592/2387594 Numero verde 800-213935
United Kingdom	Black & Decker 210 Bath Road Slough, Berkshire SL1 3YD	Tel. 01753 511234 Fax 01753 551155 Helpline 01753 574277

Free Manuals Download Website

<http://myh66.com>

<http://usermanuals.us>

<http://www.somanuals.com>

<http://www.4manuals.cc>

<http://www.manual-lib.com>

<http://www.404manual.com>

<http://www.luxmanual.com>

<http://aubethermostatmanual.com>

Golf course search by state

<http://golfingnear.com>

Email search by domain

<http://emailbydomain.com>

Auto manuals search

<http://auto.somanuals.com>

TV manuals search

<http://tv.somanuals.com>