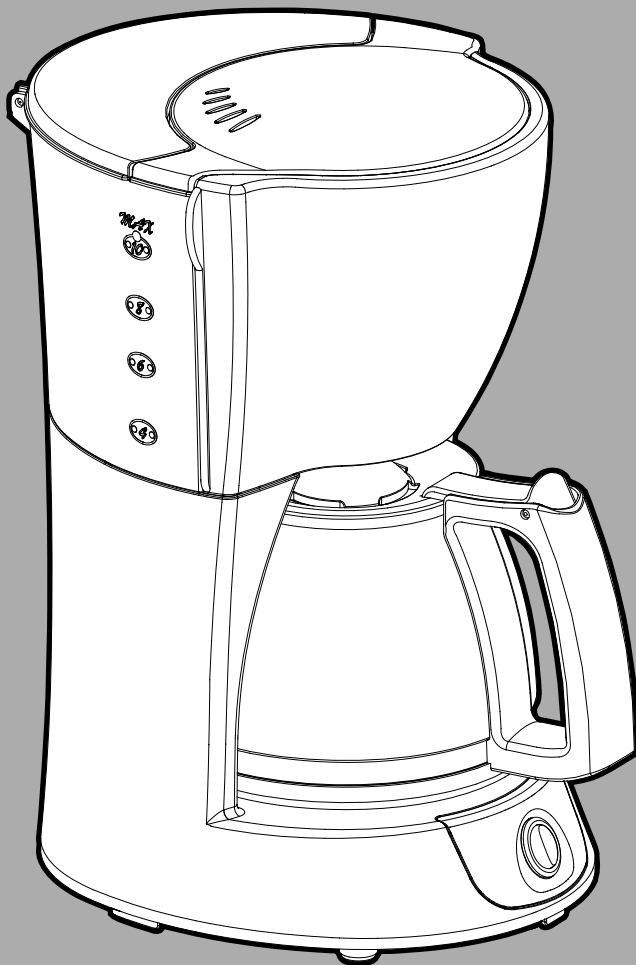
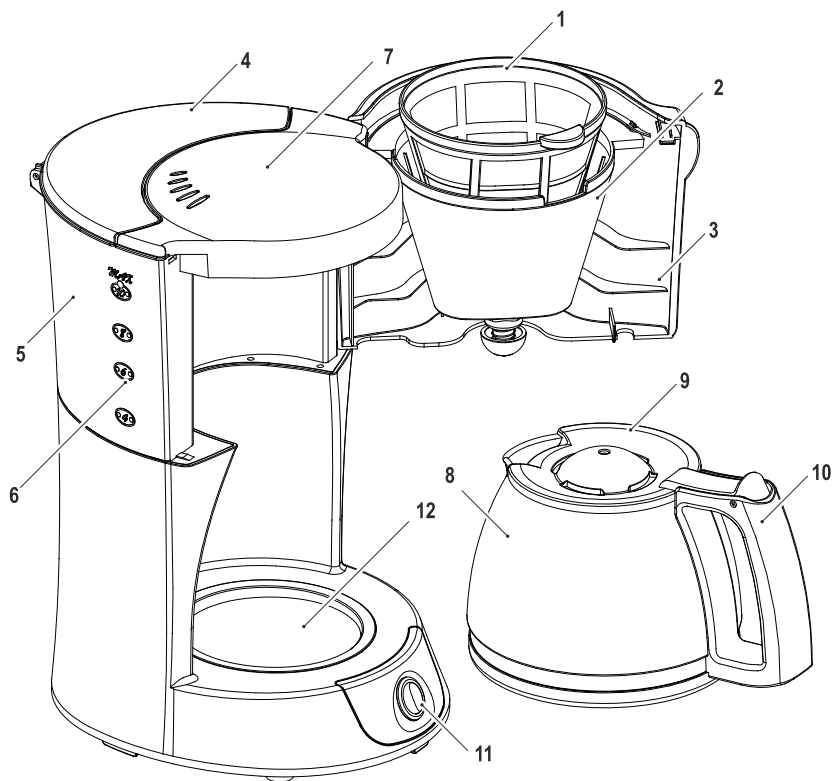


 **BLACK & DECKER®**



www.blackanddecker.ae

DCM600



Parts Identification

- | | |
|-------------------|-------------------|
| 1. Filter | 7. Lid |
| 2. Filter holder | 8. Carafe |
| 3. Filter cover | 9. Carafe lid |
| 4. Water tank lid | 10. Carafe handle |
| 5. Water tank | 11. On/Off switch |
| 6. Water guage | 12. Hot plate |

Intended use

Your Black & Decker coffee maker has been designed for making coffee.

This product is intended for household use only. Thank you for choosing Black & Decker. We hope that you will enjoy using this product for many years.



Read this entire manual carefully before using the appliance.

Safety instructions

Warning! When using mains-powered appliances, basic safety precautions, including the following, should always be followed to reduce the risk of fire, electric shock and personal injury.

- The intended use is described in this manual. The use of any accessory or attachment or the performance of any operation with this appliance other than those recommended in this instruction manual may present a risk of personal injury.
- Retain this manual for future reference.

Using your appliance

- Always take care when using the appliance.
- Do not use the appliance outdoors.
- Do not operate the appliance if your hands are wet. Do not operate the appliance if you are barefoot.
- Guide the power supply cord neatly so it does not hang over the edge of a worktop and cannot be caught accidentally or tripped over.

- Never pull the power supply cord to disconnect the plug from the socket. Keep the power supply cord away from heat, oil and sharp edges.
- If the power supply cord is damaged during use, disconnect the appliance from the power supply immediately. Do not touch the power supply cord before disconnecting from the power supply.
- Disconnect the appliance from the power supply when not in use and before cleaning.

Safety of others

- This appliance is not intended for use by persons (including children) with reduced physical sensory or mental capabilities, or lack of experience and knowledge, unless they have been given supervision or instruction concerning use of the appliance by a person responsible for their safety.
- Children should be supervised to ensure that they do not play with the appliance.

After use

- Switch off, remove the plug from the socket and let the appliance cool down before leaving it unattended and before changing, cleaning or inspecting any parts of the appliance.
- When not in use, the appliance should be stored in a dry place. Children should not have access to stored appliances.

Inspection and repairs

- Switch off the appliance before cleaning, changing accessories or approaching parts which move in use

- Before use, check the appliance for damaged or defective parts. Check for breakage of parts, damage to switches and any other conditions that may affect its operation.
- Do not use the appliance if any part is damaged or defective.
- Have any damaged or defective parts repaired or replaced by an authorised repair agent.
- Before use, check the power supply cord for signs of damage, ageing and wear.
- Do not use the appliance if the power supply cord or mains plug is damaged or defective.
- If the power supply cord or mains plug is damaged or defective it must be repaired by an authorised repair agent in order to avoid a hazard. Do not cut the power supply cord and do not attempt to repair it yourself.
- Never attempt to remove or replace any parts other than those specified in this manual.

Electrical safety

Before use, check that the mains voltage corresponds to the voltage on the rating plate.

This product must be earthed. Always check that the mains voltage corresponds to the voltage on the rating plate.

Appliance plugs must match the outlet. Never modify the plug in any way. Do not use any adapter plugs with earthed (Class 1) appliances.

Unmodified plugs and matching outlets will reduce the risk of electric shock.

Extension cables & class 1 product

- A 3 core cable must be used as your tool is earthed and of class 1 construction.
- Up to 30m (100 ft) can be used without loss of power. If the supply cord is damaged, it must be replaced by the manufacturer or an authorised Black & Decker Service Centre in order to avoid a hazard.

Mains plug replacement

If a new mains plug needs to be fitted:

- Safely dispose of the old plug
- Connect the brown lead to the live terminal of the new plug
- Connect the blue lead to the neutral terminal
- If the product is class I (earthed), connect the green/yellow lead to the earth terminal.

Note: If your product is class II double insulated (only 2 wires in the cord set), no connection is to be made to the earth terminal.

Follow the fitting instructions supplied with good quality plugs

Any replacement fuse must be of the same rating as the original fuse supplied with the product.

Warning! The above section on mains plug replacement is for authorized service centre personals.

Additional safety instructions for coffee makers

Warning! The lid may become hot during use.

Warning! Steam may escape from the unit.

- Allow the appliance to cool before fitting or removing any parts and before cleaning.
- During use, the carafe and the hotplate can get very hot.
- Do not use the appliance if the carafe shows any sign of cracks.
- Do not immerse the appliance in liquid.

Use

Warning! Never use the appliance without water in the reservoir.

Before first use

- Unpack the coffee maker and remove all packaging, promotional materials and stickers. Remove all printed documents.
- Check that your mains supply is the same as the one indicated on the appliance.
- Position the appliance on a flat, stable work surface, away from the edge and other electrical appliances. Ensure that the coffee maker is not positioned under any cupboards or near any furnishings, wallpaper or similar that could be damaged by hot steam.
- Wash all removable parts of the appliance in warm, soapy water. Rinse and dry thoroughly with a soft cloth. Do not use harsh/abrasive cleaners or place any part of the appliance in the dishwasher.

Warning! Never immerse the main body of the appliance, cord set or plug in water or any other liquid.

- We recommend that you first familiarise yourself with all parts of the appliance before using it for the first time. Do not fill with water or connect to the mains supply when doing this.
- To remove any remaining residue from the manufacturing process, we recommend operating the coffee maker as described in the ' Use ' section. This will flush the appliance out. Use water only, do not add coffee.

Note! Ensure that the coffee maker mains cord does not overhang the edge of the worktop.

Note! When the coffee maker is plugged in and operated for the first time, there may be a small amount of smoke and/or odour as the heating elements warm up. This represents no danger or malfunction with the product and should clear after a couple of uses.

Adding coffee

- Open the filter cover (3).
- Place the filter (1) in the filter holder (2). Add the desired amount of coffee.
- Close the filter cover (3).
- Place the carafe (8) on the hotplate (12).

Adding water

- Using the glass carafe (8), fill the water tank (5) with the desired quantity of COLD water.

Note! Do not fill with less than 2 cups of water or above the MAX mark on the water tank gauge.

- Close the water tank lid (4) and place the empty carafe (8), with the lid closed,

Warning! DO NOT open the water tank lid (4) whilst the coffee maker is on. Hot water may be ejected.

Switching on and off

- To switch the appliance on, press the on/off button (11).
- To switch the appliance off, press the on/off button (11) again.

Note! Once the brewing process is complete the coffee maker will begin the Keep Warm Time. Pressing the 'ON/OFF' button (11), when the coffee maker is already on, will cancel the brewing process / keep warm time and will turn the coffee maker off.

Anti-drip function

The appliance is fitted with an anti-drip function, allowing you to remove the carafe at any time, even when coffee is still dripping from the filter bowl.

- Take the carafe (8) from the hotplate (12) and pour the desired amount of coffee.
- Replace the carafe (8) on the hotplate (12) and allow the remainder of the coffee to drip into the carafe (8).

Note! The carafe should be returned to the hotplate within 30 seconds of removal.

Cleaning and maintenance

Warning! Before cleaning and maintenance, switch the appliance off and remove the plug from the socket.

- Using the handles, remove the filter (1) from the filter holder(2). Remove the used coffee grounds from the filter.
- Wash the carafe (8) and the filter (1) in hot, soapy water. Dry all parts and refit them.
- Wipe the outside of the appliance with a damp cloth.

Descaling the appliance

If the appliance is used in an area with hard water, it is advised to de-scale the appliance when from time to time.

- Use a commercial de-scaling agent for coffee makers, or use water and vinegar as follows:

Technical data

	DCM600
Voltage	220 – 240 Volts (50/60 Hz)
Power	800W
Weight	2 kg

Protecting the environment



Separate collection. This product must not be disposed of with normal household waste.

Should you find one day that your Black & Decker product needs replacement, or if it is of no further use to you, do not dispose of it with other household waste. Make this product available for separate collection.

- Black & Decker provides a facility for recycling Black & Decker products once they have reached the end of their working life. This service is provided free of charge. To take advantage of this service please return your product to any authorised repair agent who will collect them on our behalf.
- You can check the location of your nearest authorised repair agent by contacting your local Black & Decker office at the address indicated in this manual. Alternatively, a list of authorized Black & Decker repair agents and full details of our after-sales service and contact are available on the Internet at: www.2helpU.com.

Warranty

Black & Decker is confident of the quality of its products and offers an outstanding warranty.

This warranty statement is in addition to and in no way prejudices your statutory rights.

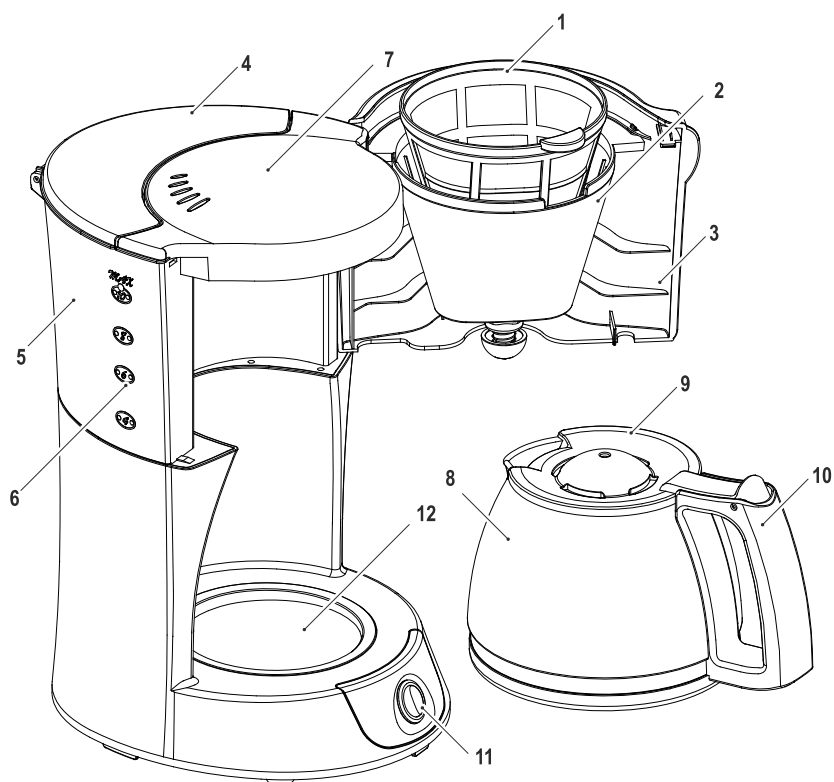
The warranty is valid within the territories of the Member States of the European Union and the European Free Trade Area.

If a Black & Decker product becomes defective due to faulty materials, workmanship or lack of conformity, within 24 months from the date of purchase, Black & Decker warranty to replace defective parts, repair products subjected to fair wear and tear or replace such products to ensure minimum inconvenience to the customer unless:

- The product has been used for trade, professional or hire purposes;
- The product has been subjected to misuse or neglect;
- The product has sustained damage through foreign objects, substances or accidents;
- Repairs have been attempted by persons other than authorised repair agents or Black & Decker service staff.

To claim on the warranty, you will need to submit proof of purchase to the seller or an authorised repair agent. You can check the location of your nearest authorised repair agent by contacting your local Black & Decker office at the address indicated in this manual.

Alternatively, a list of authorised Black & Decker repair agents and full details of our after-sales service and contacts are available on the Internet at: www.2helpU.com.



Identification des pièces

- | | |
|---------------------------------|--|
| 1. Filtre | 7. Couvercle |
| 2. Porte-filtre | 8. Carafe |
| 3. Couvre-filtre | 9. Couvercle de la carafe |
| 4. Couvercle du réservoir à eau | 10. Poignée de la carafe |
| 5. Réservoir à eau | 11. Interrupteur Marche/Arrêt (On/Off) |
| 6. Indicateur de niveau d'eau | 12. Plaque chauffante |

Utilisation prévue

Votre cafetière Black & Decker a été conçue pour infuser du café.

Cet appareil est uniquement destiné à un usage domestique. Nous tenons à vous remercier d'avoir choisi Black & Decker. Nous espérons que vous prendrez plaisir à utiliser cet appareil pendant de nombreuses années.



Lire ce manuel attentivement avant d'utiliser l'appareil.

Consignes de sécurité

Avertissement! Lorsqu'on utilise un appareil électrique, il faut toujours respecter certaines règles de sécurité fondamentales, notamment les suivantes, afin de prévenir les risques d'incendie, de décharges électriques, de blessures corporelles ou de dégâts matériels.

- Ce manuel décrit la manière d'utiliser cet appareil. L'utilisation d'un accessoire ou d'une fixation, ou l'utilisation de cet appareil à d'autres fins que celles recommandées dans ce manuel d'instruction peut présenter un risque de blessures corporelles.
- Conservez ce manuel pour un usage ultérieur.

Utilisation de votre appareil

- Prendre toutes les précautions nécessaires avant d'utiliser l'appareil.
- Ne pas utiliser l'appareil à l'extérieur.
- Ne pas faire fonctionner l'appareil si vos mains sont mouillées. Ne pas faire fonctionner l'appareil si vous êtes pieds nus.
- Positionner soigneusement le cordon d'alimentation et veiller à ce qu'il ne pende pas du plan de travail pour éviter de le coincer par mégarde ou de trébucher dessus.

- Ne jamais tirer sur le cordon d'alimentation pour débrancher la fiche de la prise. Tenir le cordon d'alimentation éloigné des sources de chaleur, de la graisse et des angles vifs.
- Si le cordon d'alimentation est endommagé pendant le fonctionnement, débrancher l'appareil du secteur électrique immédiatement. Ne pas toucher le cordon d'alimentation avant de l'avoir débranché du secteur.
- Débrancher l'appareil du secteur électrique lorsqu'il n'est pas utilisé et avant de le nettoyer.

Sécurité d'autrui

- Cet appareil ne doit pas être utilisé par des personnes (y compris les enfants) ayant des déficiences physiques, sensorielles ou mentales. Cette consigne s'applique aussi aux personnes manquant d'expérience ou de connaissances du matériel, à moins que celles-ci n'aient reçu les instructions appropriées ou ne soient encadrées par une personne responsable de leur sécurité pour utiliser l'appareil.
- Ne laissez jamais les enfants sans surveillance pour éviter qu'ils ne jouent avec cet appareil.

Après utilisation

- Eteindre, débrancher l'appareil et attendre son refroidissement avant de le laisser sans surveillance et avant de changer, nettoyer ou inspecter les éléments de l'appareil.
- Lorsque l'appareil n'est pas utilisé, rangez-le dans un endroit sec. Ne pas permettre aux enfants d'avoir accès aux appareils rangés.

Inspection et réparations

- Eteindre l'appareil avant de le nettoyer, de changer les accessoires ou d'approcher les pièces en mouvement pendant la phase de fonctionnement

- Avant l'utilisation, vérifiez l'état de l'appareil et des pièces. Vérifiez la présence de pièces cassées, interrupteurs endommagés ou toute autre anomalie susceptibles de nuire au bon fonctionnement de l'appareil.
- N'utilisez pas l'appareil si un élément est endommagé ou défectueux.
- Faites réparer ou remplacer toute pièce endommagée ou défectueuse par un réparateur agréé.
- Avant l'utilisation, vérifiez l'état du cordon d'alimentation pour des signes de dommages, de vieillissement ou d'usure.
- N'utilisez pas l'appareil si le cordon d'alimentation ou la fiche secteur sont endommagés ou défectueux.
- Si le cordon d'alimentation ou la fiche secteur sont endommagés ou défectueux, ils doivent être réparés par un réparateur agréé pour éviter les risques d'accident. Ne coupez pas le cordon d'alimentation et n'essayez pas de le réparer vous-même.
- Ne tentez jamais d'enlever ou de remplacer des pièces autres que celles citées dans ce manuel.

Sécurité électrique

Avant d'utiliser l'appareil, vérifiez que la tension électrique correspond à celle indiquée sur l'étiquette signalétique.



Cet appareil doit être mis à la terre. Pensez à toujours vérifier que la tension électrique correspond à celle indiquée sur l'étiquette signalétique.

- La fiche de l'appareil doit correspondre à la prise utilisée. Ne jamais modifier la fiche de quelque façon que ce soit. Ne pas utiliser

d'adaptateurs avec des appareils mis à la terre (Classe 1). L'utilisation de fiches non modifiées avec des prises correspondantes réduit les risques de chocs électriques.

Rallonges et appareils de classe 1

- Utilisez un cordon à 3 fils car votre appareil est mis à la terre et de fabrication classe 1.
- Une longueur allant jusqu'à 30m (100 pieds) peut être utilisée sans perte de puissance.
- Si le cordon d'alimentation est endommagé, il doit être remplacé par le fabricant ou un Centre de Service agréé Black & Decker afin d'éviter tout danger.

Remplacement de la fiche électrique

En cas d'installation d'une nouvelle fiche:

- Jetez l'ancienne fiche avec prudence
- Connectez le fil marron sur la borne sous tension de la nouvelle fiche.
- Connectez le fil bleu sur la borne neutre
- Si l'appareil est de classe I (mis à la terre), connectez le fil vert/jaune sur la borne terre.

Remarque: Si votre appareil est de classe II double isolation (seulement 2 fils dans le cordon), aucune connexion n'est à faire sur la borne terre.

Suivez les instructions de montage fournies avec les fiches de bonne qualité.

Tout fusible remplacé doit être du même calibre que le fusible d'origine fourni avec l'appareil.

Avertissement! La section ci-dessus sur le remplacement de la fiche concerne le personnel des centres de service agréés.

Instructions de sécurité supplémentaires pour les cafetières

Attention! Le couvercle peut devenir brûlant pendant le fonctionnement.

Attention! De la vapeur peut s'échapper de l'appareil.

- Laisser refroidir l'appareil avant d'installer ou d'enlever des pièces et avant de le nettoyer.
- Pendant le fonctionnement, la plaque chauffante peut devenir brûlante.
- Ne pas utiliser l'appareil si des traces de fissures apparaissent sur la carafe.
- Ne pas immerger l'appareil dans un liquide.

Utilisation

Attention! Ne jamais utiliser l'appareil sans eau dans le réservoir.

Avant la première utilisation

- Déballez la cafetière et retirez tous les matériaux d'emballages et promotionnels et les étiquettes. Enlever toute la documentation.
- Vérifier que votre alimentation électrique est la même que celle indiquée sur l'appareil.
- Placer l'appareil sur un plan de travail plat et stable, éloigné des bords et des autres appareils électriques. Veiller à ne pas placer la cafetière sous un placard ou à proximité de tissus d'ameublement, de papier peint ou similaire qui pourraient être endommagés par de la vapeur très chaude.
- Laver toutes les pièces amovibles de l'appareil à l'eau chaude savonneuse. Rincer et sécher soigneusement avec un chiffon doux. Ne pas utiliser de produits nettoyants puissants ou abrasifs, et ne pas mettre les pièces de l'appareil dans un lave-vaisselle.

Attention! Ne jamais immerger le corps principal de l'appareil, le cordon ou la fiche, dans de l'eau ou tout autre liquide.

- Nous vous recommandons de vous familiariser avec toutes les pièces de l'appareil avant de l'utiliser pour la première fois. À cette occasion, ne pas le remplir d'eau ni mettre sous tension.
- Pour enlever tout résidu de fabrication, nous vous recommandons de faire fonctionner la cafetière comme décrit dans la section 'Utilisation'. Ceci permettra de nettoyer l'appareil. Utiliser seulement de l'eau et pas de café.

Remarque! S'assurer que le cordon de la cafetière ne pende pas du plan de travail.

Remarque! Lorsque la cafetière est branchée et fonctionne pour la première fois, il peut y avoir une petite quantité de fumée et/ou une odeur pendant que les éléments de chauffe deviennent chauds. Cela ne représente aucun danger, ni un mauvais fonctionnement de l'appareil, et cet effet s'arrêtera après une ou deux utilisations.

Ajouter du café

- Ouvrir le couvre-filtre (3).
- Placer le filtre (1) dans le porte-filtre (2). Ajouter la quantité de café désirée.
- Fermer le couvre-filtre (3).
- Placer la carafe (8) sur la plaque chauffante (12).

Ajouter de l'eau

- À l'aide de la carafe en verre (8), remplir le réservoir à eau (5) de la quantité d'eau FROIDE souhaitée.

Remarque! Remplir le réservoir avec 2 tasses d'eau au minimum sans dépasser le repère MAX de l'indicateur de niveau d'eau.

- Fermer le couvercle du réservoir à eau (4) et placer la carafe vide (8), avec son couvercle fermé,

Attention! NE PAS soulever le couvercle du réservoir à eau (4) pendant le fonctionnement de la cafetière. De l'eau brûlante pourrait être éjectée.

Mise en marche et arrêt de l'appareil

- Pour mettre l'appareil sous tension, appuyer sur l'interrupteur On/Off (11).
- Pour éteindre l'appareil, appuyer à nouveau sur l'interrupteur On/Off (11).

Remarque! Une fois l'infusion du café terminée, la cafetière entamera une phase de maintien au chaud. En pressant l'interrupteur 'ON/OFF' (11), alors que la cafetière est déjà sous tension, vous stoppez l'infusion du café ou la phase de maintien au chaud, et vous mettez la cafetière hors tension.

Fonction anti-gouttes

L'appareil est équipé d'un système anti-gouttes qui permet de retirer la carafe à tout moment, même pendant l'infusion lorsque le café sort encore du filtre.

- Retirer la carafe (8) de la plaque chauffante (12) et verser la quantité de café souhaité.
- Replacer la carafe (8) sur la plaque chauffante (12), et laisser goutter le reste du café dans la carafe (8).

Remarque! Il est conseillé de replacer la carafe sur la plaque chauffante dans les 30 secondes après son retrait.

Nettoyage et entretien

Attention! Eteindre et débrancher l'appareil avant d'effectuer toute action de nettoyage ou d'entretien.

- A l'aide des poignées, enlever le filtre (1) du porte-filtre (2). Vider le filtre et jeter le marc de café.
- Laver la carafe (8) et le filtre (1) dans de l'eau chaude savonneuse. Sécher les pièces et les réinstaller.
- Essuyer l'extérieur de l'appareil avec un chiffon humide.

Détartrage de l'appareil

Si l'appareil est utilisé dans une région où l'eau est dure, il est conseillé de détartrer l'appareil de temps à autre.

- Utiliser un détartrant pour cafetières vendu dans le commerce, ou utiliser de l'eau et du vinaigre de la façon suivante :

Données techniques

	DCM600
Tension	220 – 240 Volts (50/60 Hz)
Puissance	800W
Poids	2 kg

Protection de l'environnement



Collecte séparée. Ce produit ne doit pas être jeté avec les déchets domestiques normaux.

Si vous décidez de remplacer ce produit Black & Decker, ou si vous n'en avez plus l'utilité, ne le jetez pas avec vos déchets domestiques. Rendez-le disponible pour une collecte séparée.

- Black & Decker fournit un dispositif permettant de collecter et de recycler les produits Black & Decker lorsqu'ils ont atteint la fin de leur cycle de vie. Pour pouvoir profiter de ce service, veuillez retourner votre produit à un réparateur agréé qui se chargera de le collecter pour nous.
- Pour connaître l'adresse du réparateur agréé le plus proche de chez vous, contactez le bureau Black & Decker à l'adresse indiquée dans ce manuel. Vous pourrez aussi trouver une liste des réparateurs agréés de Black & Decker et de plus amples détails sur notre service après-vente sur le site Internet à l'adresse suivante : www.2helpU.com

Garantie

Black & Decker est confiant dans la qualité de ses produits et vous offre une garantie très étendue.

Ce certificat de garantie est un document supplémentaire et ne peut en aucun cas se substituer à vos droits légaux.

La garantie est valable sur tout le territoire des États Membres de l'Union Européenne et de la Zone de Libre Echange Européenne.

Si un produit Black & Decker s'avère défectueux en raison de matériaux en mauvaises conditions, d'une erreur humaine, ou d'un manque de conformité dans les 24 mois suivant la date d'achat, Black & Decker garantit le remplacement des pièces défectueuses, la réparation des produits usés ou cassés ou remplace ces produits à la convenance du client, sauf dans les circonstances suivantes :

- Le produit a été utilisé dans un but commercial, professionnel, ou a été loué.
- Le produit a été mal utilisé ou avec négligence.
- Le produit a subi des dommages à cause d'objets étrangers, de substances ou à cause d'accidents.
- Des réparations ont été tentées par des techniciens ne faisant pas partie du service technique de Black & Decker.

Pour avoir recours à la garantie, il est nécessaire de fournir une preuve d'achat au vendeur ou à un réparateur agréé. Pour connaître l'adresse du réparateur agréé le plus proche de chez vous, contactez le bureau Black & Decker à l'adresse indiquée dans ce manuel.

Vous pourrez aussi trouver une liste des réparateurs agréés de Black & Decker et de plus amples détails sur notre service après-vente sur le site Internet à l'adresse suivante : www.2helpU.com

حماية البيئة



الجمع المنفصل. يلزم عدم التخلص من هذا المنتج مع القمامة المنزلية العادية.

إذا لزم في يوم من الأيام استبدال منتج بلاك أند ديكر الخاص بك، أو إذا لم تعد تستخدمه، فلا تتخلص منه مع القمامة المنزلية الأخرى، بل تأكد من إتاحة هذا المنتج للجمع المنفصل.

- توفر شركة بلاك أند ديكر مرفق لإعادة تدوير منتجات بلاك أند ديكر بمجرد وصولها إلى نهاية عمرها وعدم صلاحيتها للعمل. ويتم تقديم هذه الخدمة مجاناً للاستفادة من هذه الخدمة، يرجى إعادة المنتج إلى أي وكيل صيانة معتمد والذي سوف يتولى بدوره جمع المنتجات نيابة عنا.
- يمكنك التعرف على موقع أقرب وكيل صيانة معتمد من خلال الاتصال على مكتب بلاك أند ديكر المحلي في العنوان الموضح في هذا الدليل. وبدلاً من ذلك، توجد قائمة بوكلاء الصيانة المعتمدين التابعين لشركة بلاك أند ديكر والتفاصيل الكاملة لخدمات ما بعد البيع ووسائل الاتصال الخاصة بنا على الإنترنت على الموقع الإلكتروني: www.2helpU.com.

الضمان

تثق بلاك أند ديكر في جودة منتجاتها وتعرض ضماناً طويل الأجل.

بيان الضمان هذا يكون بالإضافة إلى حقوقك التي يمنحها القانون ولا يخل بها بأي حال من الأحوال.

يسري الضمان في أقاليم الدول الأعضاء في الاتحاد الأوروبي ومنطقة التجارة الحرة الأوروبية.

في حالة وجود خلل في منتج بلاك أند ديكر بسبب عيب في المواد أو الصناعة أو عدم التوافق مع المعايير، خلال 24 شهراً من تاريخ الشراء، تضمن بلاك أند ديكر استبدال الأجزاء المعيبة وإصلاح المنتجات مع مراعاة التآكل والبلية الطبيعي أو استبدال هذه المنتجات لضمان أقل إزعاج للعميل ما لم:

- ◀ يتم استخدام المنتج في أغراض تجارية أو مهنية أو أغراض تأجير؛
- ◀ يتعرض المنتج لسوء الاستخدام أو الإهمال؛
- ◀ يتعرض المنتج للتلف نتيجة أشياء أو مواد غريبة أو حوادث؛
- ◀ يتم محاولة إصلاح المنتج بواسطة أشخاص غير وكلاء الصيانة المعتمدين أو فريق الصيانة التابع لشركة بلاك أند ديكر.

لتقديم مطالبة بموجب الضمان، سوف تحتاج إلى تقديم دليل الشراء للبائع أو وكيل الصيانة المعتمد. ويمكنك التعرف على موقع أقرب وكيل صيانة معتمد من خلال الاتصال على مكتب بلاك أند ديكر المحلي في العنوان الموضح في هذا الدليل.

وبدلاً من ذلك، توجد قائمة بوكلاء الصيانة المعتمدين التابعين لشركة بلاك أند ديكر والتفاصيل الكاملة لخدمات ما بعد البيع ووسائل الاتصال الخاصة بنا على الإنترنت على الموقع الإلكتروني: www.2helpU.com.

- امسح جسم الجهاز الخارجي باستخدام قطعة قماش مبللة.

تحذير! لا تفتح غطاء خزان المياه (4) أثناء تشغيل جهاز تحضير القهوة، إذ قد ينبعث منه الماء الساخن.

إزالة الترسبات من الجهاز

- في حالة استخدام الجهاز داخل منطقة فيها ماء عسر، يُنصح بإزالة الترسبات من الجهاز من حين إلى آخر.
- استخدم مادة إزالة ترسبات تجارية لإزالة الترسبات من أجهزة تحضير القهوة، أو استخدم الماء والخل كالآتي:

المعطيات الفنية

DCM600	
220-240 فولت (50/60 هرتز)	الجهد
800 وات	القدرة
2 كجم	الوزن

بدء وإيقاف التشغيل

- لبدء تشغيل الجهاز، يرجى الضغط على مفتاح بدء/إيقاف التشغيل (11).
- لإيقاف تشغيل الجهاز، يرجى الضغط على مفتاح بدء/إيقاف التشغيل (11) مرة ثانية.

ملحوظة! عند اكتمال عملية التحضير، سيبدأ جهاز تحضير القهوة في وقت المحافظة على السخونة. يعمل الضغط على مفتاح التشغيل (11) إذا كان الجهاز قيد التشغيل على إلغاء عملية التحضير/وقت المحافظة على السخونة وسيقوم بغلق الجهاز.

خاصية منع التنقيط

الجهاز مزود بخاصية منع التنقيط، لذا يمكنك إزالة القنينة في أي وقت حتى أثناء تنقيط القهوة من وعاء الفلتر.

- قم بإزالة القنينة (8) من لوح التسخين (12)، وإضافة مقدار القهوة الذي تفضله.
- ضع القنينة (8) مجدداً على لوح التسخين (12)، وانتظر حتى تنقيط القهوة في القنينة (8).

ملحوظة! يجب إعادة القنينة على لوح التنظير خلال 30 ثانية من إزالتها.

التنظيف والصيانة

تحذير! أغلق الجهاز وانزع القابس من المقبس قبل التنظيف والصيانة.

- قم بإزالة الفلتر (1) عن حامل الفلتر (2) باستخدام المقابض، وإزالة رواسب القهوة المستخدمة من الفلتر.
- اغسل القنينة (8) والفلتر في الماء الساخن والصابون، وجفف كافة الأجزاء وأعد تركيبها.

- انتظر الجهاز يبرد قبل تركيب أية قطع أو إزالتها أو قبل التنظيف.
- أثناء التسخين، قد تكون القنينة ولوح التسخين ساخنين للغاية.
- لا تستخدم الجهاز إذا ظهرت على القنينة أية علامات تدل على وجود شقوق.
- لا تغمر الجهاز في أية سوائل.
- ينصح بالتعرف على أجزاء الجهاز قبل استخدامه لأول مرة، ويحظر ملء الجهاز بالماء أو توصيله بمصدر التيار الرئيس أثناء القيام بذلك.
- لإزالة أية رواسب متبقية من عملية التصنيع، ننصح بتشغيل جهاز إعداد القهوة كما هو مبين في فصل "الاستخدام"، باستخدام الماء فقط دون إضافة القهوة، وسيتم تنظيف الجهاز تماماً.
- ملحوظة! تأكد من عدم تدلي سلك التيار الكهربائي الرئيس من حافة طاولة العمل.

الاستخدام

تحذيراً يحظر استخدام الجهاز دون الماء في الخزان.

قبل الاستخدام لأول مرة

- قم بإخراج جهاز إعداد القهوة وإزالة ما عليه من أغلفة ومواد دعائية وملصقات، كما يرجى إزالة جميع المواد المطبوعة.
- قم بإخراج جهاز إعداد القهوة وإزالة ما عليه من أغلفة ومواد دعائية وملصقات، كما يرجى إزالة جميع المواد المطبوعة.
- تأكد من توافق مصدر التيار الكهربائي الرئيس مع الجهد المبين على الجهاز.
- ضع الجهاز على سطح مستو وثابت في المنتصف بعيداً على الحافة وبعيداً عن الأجهزة الكهربائية الأخرى، وتأكد من عدم وضع الجهاز تحت أي خزانة أو بالقرب من أي أثاث أو ورق حائط، أو ما شابه ذلك، حتى لا تتلف بفعل البخار الساخن المنبعث من الوحدة.

إضافة القهوة

- افتح غطاء الفلتر (3).
- ضع الفلتر (1) على حامل الفلتر (2). أضف مقدار القهوة المفضل.
- أغلق غطاء الفلتر (3).
- ضع القنينة (8) على لوح التسخين (12).

إضافة الماء

- املاً خزان المياه (5) بالكمية المفضلة من الماء البارد باستخدام القنينة الزجاجية (8).
- ملحوظة! الحد الأدنى لملاء خزان المياه هو كوبان من الماء، ولا تجوز تعبئته بما يتجاوز علامة الحد الأقصى المبينة على مقياس خزان المياه.
- أغلق غطاء خزان المياه (4) وضع القنينة الفارغة (8) والغطاء مغلق.
- اغسل جميع أجزاء الجهاز القابلة للإزالة في ماء صابون دافئ، ثم اشطفها وجففها جيداً باستخدام قطعة من القماش الناعم، ويحظر استخدام المنظفات الخشنة/الكاشطة أو وضع أي جزء من الجهاز في غسالة الأطباق.
- تحذيراً يحظر غمس الوحدة الرئيسة للجهاز أو وصلة سلك التيار الكهربائي أو القابس في الماء أو في أي سائل آخر.

- يُحظر استخدام الجهاز في حالة وجود أي عيب أو تلف بأي جزء من أجزائه.
- لا تسمح بتصليح أو استبدال الأجزاء المعيبة أو التالفة إلا من قبل وكيل تصليح معتمد.
- تأكد قبل الاستخدام من عدم وجود أي تلف أو تآكل أصاب سلك توصيل الكهرباء.
- يمكن أن يصل طول الكابل إلى 30 متراً (100 قدم) دون فقد للطاقة.
- في حالة تلف سلك توصيل الكهرباء، يجب استبداله من قبل جهة التصنيع أو أي مركز خدمة معتمد من بلاك آند ديكر لتجنب المخاطر.

استبدال قابس الكابل الرئيس

- إذا دعت الضرورة لتركيب قابس جديد للكابل الرئيس:
 - تخلص من المقبس القديم بحرص.
 - قم بتوصيل السلك البني للطرف الحي في القابس الجديد.
 - قم بتوصيل السلك الأزرق بالطرف المحايد.
- إذا كان المنتج الفئة 1 (مؤرخاً)، قم بتوصيل السلك الأخضر/الأصفر بالطرف الأرضي.

السلامة الكهربائية

- تحقق قبل استخدام الجهاز من توافق جهد التيار الكهربائي الرئيس مع الجهد المحدد على لوحة التصنيف.
- يجب تأريض هذا الجهاز، كما ينبغي التأكد من توافق جهد التيار الكهربائي الرئيس مع الجهد المحدد على لوحة التصنيف.
- يجب أن تتوافق قواسم الجهاز مع مأخذ التيار، ويحظر مطلقاً القيام بتعديل القابس بأي شكل من الأشكال. كما يحظر استخدام أية قواسم تهينة مع الأجهزة المؤرضة (الفئة 1). القوابس غير المعدلة والمأخذ المتوافقة من شأنها التقليل من خطورة التعرض لصدمة كهربائية.



كابلات التمديد ومنتج الفئة 1

- يجب استخدام كابل بقلب A3 لأن الجهاز مؤرض وينتهي من الفئة 1.

غرض الاستخدام

- في حالة تلف سلك التيار الكهربائي أثناء الاستخدام، افضل الجهاز عن مصدر التيار الكهربائي على الفور. ولا تلمس سلك التيار الكهربائي قبل فصله عن مصدر التيار الكهربائي.
- افضل الجهاز عن مصدر التيار الكهربائي في حالة عدم استخدامه وقبل تنظيفه.

سلامة الآخرين

- هذه الأداة غير مصممة للاستخدام بواسطة الأشخاص (بمن فيهم الأطفال) الذين يعانون من نقص القدرات العقلية أو البدنية أو الشعورية أو نقص الخبرة والمعرفة اللازمة لتشغيل هذا الجهاز، ما لم يكن تحت إشراف الشخص المسؤول عن سلامتهم.
- يجب الإشراف على الأطفال ومراقبتهم دائماً للتأكد من أنهم لا يعبثون بالجهاز.

بعد الاستخدام

- أوقف تشغيل الجهاز وانزع القابس من مأخذ التيار ودع الجهاز يبرد قبل تركه دون استخدام أو قبل تغيير أو تنظيف أو فحص أي جزء من أجزائه.
- في حالة عدم استخدام الجهاز، يجب تخزينه في مكان جاف. ويجب عدم تمكين الأطفال من الوصول إلى الأجهزة المخزنة.

الفحص والإصلاح

- أوقف تشغيل الجهاز قبل تنظيف الملحقات أو تغييرها أو الاقتراب من الأجزاء المتحركة أثناء الاستخدام.
- تأكد قبل الاستخدام من عدم وجود أي تلف أو عيب بأجزاء الجهاز. تحقق كذلك من عدم وجود كسر بأي جزء من أجزاء الجهاز أو تلف بمفاتيح التشغيل، وما إلى ذلك من الأمور التي من شأنها أن تؤثر على عمل الجهاز.

صُمم جهاز إعداد القهوة بلاك أند ديكر خصيصاً لإعداد القهوة. هذا المنتج مصمم للاستخدام المنزلي فقط. نشكر لك اختيارك لمنتجات بلاك أند ديكر، ونتمنى لك الاستمتاع باستخدام هذا المنتج لسنوات عديدة.

ينبغي قراءة هذا الدليل بعناية قبل استخدام الجهاز.



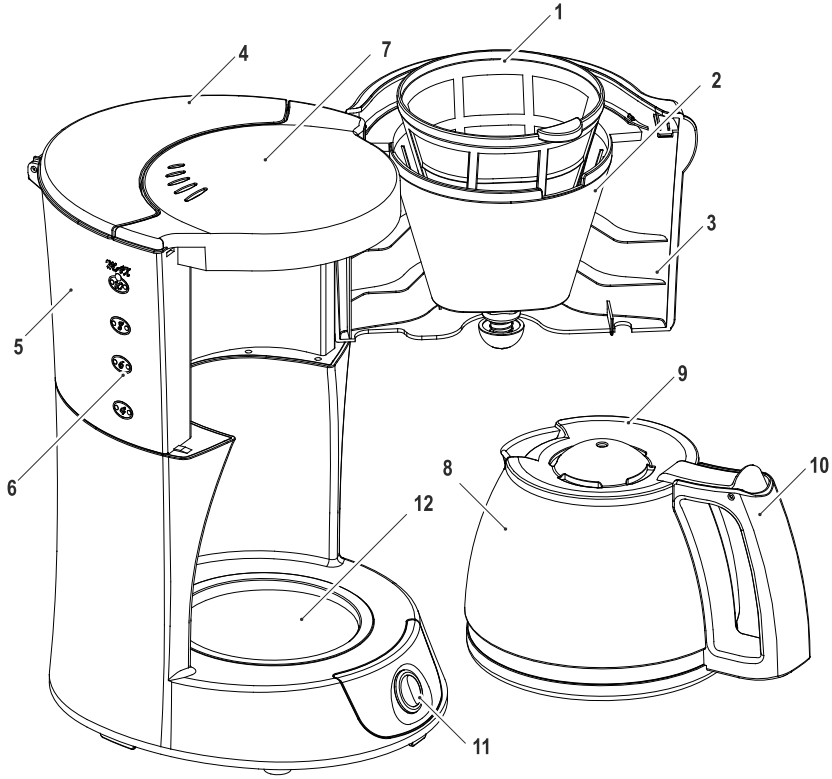
تعليمات السلامة

تحذيراً عند استخدام الأجهزة المزودة بأسلاك توصيل كهربائية، يجب اتباع تدابير السلامة الأساسية، بما في ذلك التعليمات التالية للحد من التعرض لمخاطر الحريق أو الصدمات الكهربائية أو الإصابات الشخصية أو الأضرار الجوهريّة.

- يحتوي هذا الدليل على وصف للاستخدام المقصود من هذا الجهاز. وقد يؤدي استخدام أية ملحقات أو مرفقات أو أداء أية عمليات أخرى باستخدام الجهاز، بخلاف تلك المحددة في هذا الدليل، إلى مخاطر التعرض للإصابات الشخصية.
- احتفظ بهذا الدليل للرجوع إليه مستقبلاً.

استخدام الجهاز

- إلزم الحذر دائماً عند استخدام الجهاز.
- لا تستخدم الجهاز خارج المنزل.
- لا تشغل الجهاز ويدك مبتلة، ولا تشغل الجهاز وأنت حافي القدمين.
- افرد سلك التيار الكهربائي بدقة بحيث لا يتدلى من على حواف طاولة العمل أو التعلق به أو التعثر فيه بشكل غير مقصود.
- لا تحاول مطلقاً شد سلك التيار الكهربائي لفصل القابس عن مأخذ التيار. واحتفظ بسلك التيار الكهربائي بعيداً عن الحرارة والزيت والحواف الحادة.



أجزاء الجهاز

- | | |
|---------------------|-------------------|
| 1. الفلتر | 7. الغطاء |
| 2. حامل الفلتر | 8. القنينة |
| 3. غطاء الفلتر | 9. غطاء القنينة |
| 4. غطاء خزان المياه | 10. مقبض القنينة |
| 5. خزان المياه | 11. مفتاح التشغيل |
| 6. مقياس المياه | 12. لوحة التسخين |



WARRANTY REGISTRATION CARD

YOUR NAME/ الإسم

.....

YOUR ADDRESS العنوان

.....

.....

POSTCODE الرمز البريدي

DATE OF PURCHASE تاريخ الشراء

DEALER'S NAME & ADDRESS/ إسم وعنوان البائع

.....

.....

A large, empty rounded rectangular box with a thin black border, intended for providing additional registration information or a signature.

PRODUCT MODEL NO. DCM600



Names & Addresses for Black & Decker Service Concessionaries

ALGERIA: SARRL Outillage Corporation, After Sale Service Center-08, Rue Mohamed Boudiaf - Cheraga, Algiers, Algeria, Tel: +213 21 375131, Fax: +213-0-369667. **AZERBAIJAN:** Kontakt - NN LLC, M.Qashqay 43, Baku, Azerbaijan Az1000. Tel: +994 12 4082050, Fax: +994 12 4117090. **BAHRAIN:** Alfouz Services Co. WLL., P.O. Box 26562, Tubli, Manama, Tel: +973-17783562/17879987, Fax: +973-17783479. Kewalram & Sons Co. WLL P.O. Box 84, Manama, Kingdom of Bahrain, Tel: +973-17213110/17210617/17210619, Fax: +973-17213211/17210627. **BANGLADESH:** Ultra Corporation, 8, Kushol Centre, Uttara, Dhaka 1230. Tel: +880-2-8922144, Fax: +880-2-8951339. **EGYPT:** Anasia Egypt for Trading S.A.E, P.O. Box 2443, 9, Mostafa Refaat Street, Sheraton Heliopolis 11361, Cairo, Tel: +202-22684159, Fax: +202-22684169. **ETHIOPIA:** Seif Sherif Trade PLC -Arada Sub City, Kebele 01-02, Global Insurance Bldg., 2nd Flr. Room 43, P.O.Box 2525, Addis Ababa, Ethiopia, Tel: 00-251-11-1563968/ 1563969, Fax: 00-251-11-1558009. **INDIA:** Gryphon Appliances Ltd., D-6/4, Okhla Industrial Area, Phase-I, New Delhi-110020, Tel: +91-11-46731111, Fax: +91-11-46731111. **JORDAN:** Bashiti Hardware, 93 King Abdullah 2nd St., Opp ELBA House, P.O. Box 3005, Tel: +962-6-5349098 ext.11, Fax: +962-6-5330731. **KENYA:** Leading Concepts, P.O. Box: 40877-00100, Nairobi, Kenya. Tel: +254 20 690 5000, Fax: +254 20 690 5111. **KUWAIT:** Al Omar Technical Co., P.O. Box 4062, Safat 13041, Kuwait, Tel: 00965-24848595/ 24840039, Fax: 00965-24845652. The Sultan Centre, P.O. Box 26567-13126 Safat, Kuwait, Tel: 00965-24343155 Etn. 432, Fax: 00965-24319071. **LEBANON:** Aces Service Centre, P.O. Box 90-102, Nahr El Mot, Seaside Highway, Pharaon Building, Beirut. Tel: 00961-1-898989, Fax: 00961-1-245880. **LIBYA:** Homeworld Co., Building No.5, Senidal St., Amr Ibn Elaas Road, Benghazi, Libya. Tel: 00218-61-9094183. Service Center1 - Benghazi: Tel: +218-061-3383994, Fax: +218-092-7640688, Service Center2 - Tripoli: Tel: +218-021-3606430, Fax: +218-092-6514813. **MALTA:** John G Cassar Ltd. 36-Victory Street, Qormi QRM 06, Malta. Tel: +356-21493251, Fax: +356-21483231. **MAURITIUS:** J.M. Goupille & Co. Ltd., Rogers Industrial Park 1, Riche Terre, Mauritius, Tel: +230 206 9450/ +230 207 1700, Fax: +230 206 9474/ +230 248 3188. **MOROCCO:** UATS 26 Rue Ennarjisse, Hay Erraihan, Beausejour, Hay Hassani-Casablanca, Morocco. Tel: +212 522945114, Fax: +212 522942442. **NEPAL:** Universal Electrocom, Tripureshwor, Kathmandu, Nepal. Tel:+977-1-4265191. **NIGERIA:** Dana Electronics Ltd. (Lagos) 116/ 120, Apapa Oshodi Express Way, Isolo, Lagos, Nigeria. Tel: +234-17431818/ +234-8037767774/ +234-8057445477. (Abuja) 18, A.E. Ekukinam Street, Off Obsfemi Awolowo Road, Utako, Abuja, Nigeria. Tel: +234-8032276101/ +234-8037767774. (Kano) 9A - Mai Malari Road, Bompai, Kano, Nigeria. Tel: +234-8053294947/ +234-8037767774. **OMAN:** Oman Marketing & Service Co. (Omasco), P.O. Box 2734, Behind Honda Showroom, Wattayah, Oman, Tel: +968-24560232/ 24560255, Fax: +968-24560993. Oman Marketing & Service Co. (Omasco), Al Ohi, Sohar, Oman, Tel: +968-26846379, Fax: +968-26846379. Oman Marketing & Service Co. (Omasco) - Sanaya, Salalah, Oman, Tel: 00968-23212290, Fax: +968-23210936. **PAKISTAN:** Ammar Service & Spares - 60-Bank Arcade, Serai Road, Karachi, Pakistan, Tel: 0092-21-32426905, Fax: 0092-21-32427214. **PHILIPPINES:** 476 J. P. Rizal St., cor Kakarong St. Brgy Olympia, Makati City, Tel: +632 403-5698. **QATAR:** Al Muftah Service Centre - Al Wakrah Road, P.O. Box 875, Doha, Qatar. Tel: 00974-4650880/ 4650110/ 4446868, Fax: 00974-4441415/ 4662599. **SAUDI ARABIA:** (Al Khobar) Al-Suwaiket Catering & Trading Co., P.O.Box 4228, King A.Aziz Street, Al Khobar, Tel: +966-3-8591088, Fax: +966-3-8595648. Fawaz Ebrahim Al Zayani Trading Est. P.O. Box 76026, Al Khobar #31952, Tel: +966-3-8140914, Fax: +966-3-8140824. (Jeddah) Banaja Trading Co. Ltd, P.O. Box 366, Jeddah-21411, Tel: +966-2-6511111, Fax: +966-2-6503668. (Riyadh) Banaja Trading Co. Ltd, P.O. Box 566, Riyadh-11421, Tel: 00966-1-4124444, Fax: +966-1-4033378. **SOUTH AFRICA:** Trevco Power Tool Service 14 Steenbok Street, Koedoespoort, 0186, Pretoria, South Africa, Tel: +27-86-1873826, Fax: +27-86-5001771. **SRI LANKA:** Delmege Construction Products (Pvt) Ltd., No 101 Vinayalankara Mawatha, Colombo-10, Sri Lanka, Tel: +94-11-2693361-7, Service hotline: +94-77-2211111. **TUNISIA:** Société Tunisienne De Manutention - Rue de la Physique, Nouvelle Zone Industrielle de Ben Arous-2013 Tunisie, Tel: +216-71-386102/ 380620, Fax: +216-71380412 ext 216. **UGANDA:** Anisuma Investment and Services Ltd., J R complex, Ware House No.5, Plot No 101, 3rd Street Industrial Area, Jinja Road, Kampala, Tel: +256-414237106. **UAE: (Abu Dhabi)** Light House Electrical, P.O. Box 120, Abu Dhabi, Tel: +971-2-6726131, Fax: +971-2-6720667. (AI Ain) Zillion Equipment and Spare Parts Trading LLC, P.O. Box 19740, Opp. Bin Sadal/Trimix Redymix Sanaiya, Al Ain. Tel: +971-3-7216690, Fax:+971-3-7216103 (Dubai) Black & Decker (Overseas) GmbH, P.O. Box 5420, Dubai, Tel: +971-4-8127400/ 8127406, Fax: +971-4-8222765. (Musaffah) Light House Electrical, P.O. Box 120, Abu Dhabi, Tel: +971-2-5548315, Fax: +971-2-5540461. (Sharjah) Mc Coy Middle East LLC, P.O. Box 25793, Sharjah, Tel: +971-6-5395931, Fax: +971-6-5395932. (Ras Al Khaimah) Mc Coy Middle East LLC, P.O.Box 10584, Ras Al Khaimah, Tel: +971-7-2277095, Fax: +971-7-2277096. **YEMEN:** (Aden) Muala St., Tel: +967 2 222670, Fax: +967 2 222670. (Sana'a) Middle East Trad. Co. Ltd., P.O. Box 12363, Hayel Street, Sana'a. Tel: +967-1-204201, Fax: +967-1-204204. (Taiz) Middle East Trading Co. (METCO), 5th Flr.Hayel Saeed Anam Bldg, Al-Mugamha St. Taiz, Yemen, Tel: +967-4-213455, Fax: +967-4-219869.

Free Manuals Download Website

<http://myh66.com>

<http://usermanuals.us>

<http://www.somanuals.com>

<http://www.4manuals.cc>

<http://www.manual-lib.com>

<http://www.404manual.com>

<http://www.luxmanual.com>

<http://aubethermostatmanual.com>

Golf course search by state

<http://golfingnear.com>

Email search by domain

<http://emailbydomain.com>

Auto manuals search

<http://auto.somanuals.com>

TV manuals search

<http://tv.somanuals.com>