

Please Read and Save this Use and Care Book

Por favor lea este instructivo antes de usar el producto

Veillez lire et conserver ce guide d'entretien et d'utilisation

 **BLACK & DECKER** Home

## 10-Cup Programmable Coffeemaker

## Cafetera programable de 10 tazas

## Cafetière programmable de 10 tasses



IMPORTANT / IMPORTANTE /  
IMPORTANT

WASH CARAFE BEFORE FIRST USE!

LAVE LA JARRA ANTES  
DEL PRIMER USO

LAVER LA CARAFE AVANT  
LA PREMIÈRE UTILISATION!

Register your product online at [www.prodprotect.com/applica](http://www.prodprotect.com/applica),  
for a chance to WIN \$100,000!

Registre su producto en la Internet en el sitio Web [www.prodprotect.com/applica](http://www.prodprotect.com/applica)  
y tendrá la oportunidad de GANAR \$100,000!

Inscrivez votre produit en ligne à l'adresse [www.prodprotect.com/applica](http://www.prodprotect.com/applica)  
et courez la chance de GAGNER 100 000 \$!



USA/Canada  
Mexico

1-800-231-9786  
01-800-714-2503

[www.applicaconsumerproductsinc.com](http://www.applicaconsumerproductsinc.com)

Accessories/Parts (USA/Canada)  
Accesorios/Partes (EE.UU./Canadá)  
Accessoires/Pièces (É.-U./Canada)  
1-800-738-0245

Model  
Modelo  
Modèle

UCM6

# IMPORTANT SAFEGUARDS

When using electrical appliances, basic safety precautions should always be followed to reduce the risk of fire, electric shock, and/or injury to persons, including the following:

- Read all instructions.
- Do not touch hot surfaces. Use handle or knobs.
- To protect against electric shock, do not place cord, plug or appliance in water or other liquids.
- Close supervision is necessary when any appliance is used by or near children.
- Unplug from outlet when not in use and before cleaning. Allow to cool before putting on or taking off parts and before cleaning the appliance.
- Do not operate any appliance with a damaged cord or plug or after the appliance malfunctions, or has been damaged in any manner. Return the appliance to the nearest authorized service facility for examination, repair, or adjustment. Or, call the appropriate toll-free number on the cover of this manual.
- The use of an accessory not evaluated for use with this appliance may cause injuries.
- Do not use outdoors.
- Do not let cord hang over the edge of table or counter, or touch hot surfaces.
- Do not place on or near a hot gas or electric burner or in a heated oven.
- Keep the lid on the carafe when in use.
- The carafe is designed for use with the appliance. It must never be used on a range top.
- Do not clean the carafe with abrasive cleansers, steel wool, or other abrasives material.
- Do not set a hot carafe down on a wet or cold surface.
- Do not use the carafe if the glass is cracked or has a loose or weakened handle.
- Do not clean the carafe with abrasive cleansers, steel wool, or other abrasive material.
- Do not use this appliance for other than intended use.
- To disconnect, turn any control to off, then remove plug from wall outlet.
- Scalding may occur if the lid is removed during the brewing cycles.

## SAVE THESE INSTRUCTIONS.

### POLARIZED PLUG (120V Models Only)

This appliance has a polarized plug (one blade is wider than the other). To reduce the risk of electric shock, this plug is intended to fit into a polarized outlet only one way. If the plug does not fit fully into the outlet, reverse the plug. If it still does not fit, contact a qualified electrician. Do not attempt to modify the plug in any way.

### TAMPER-RESISTANT SCREW

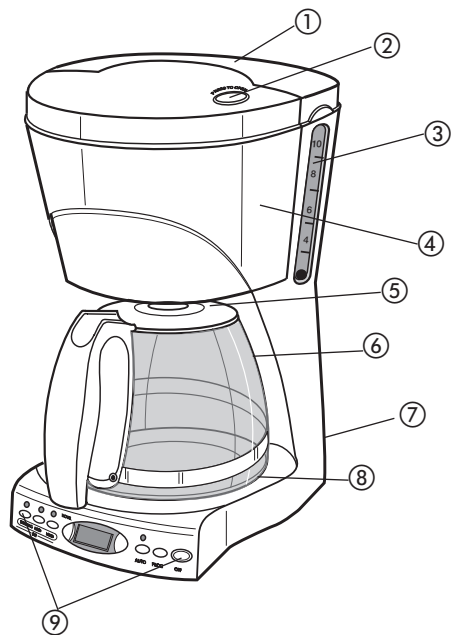
**Warning :** This appliance is equipped with a tamper-resistant screw to prevent removal of the outer cover. To reduce the risk of fire or electric shock, **do not attempt to remove the outer cover.** There are no user-serviceable parts inside. Repair should be done only by authorized service personnel.

### ELECTRICAL CORD

- a) A short power-supply cord (or detachable power-supply cord) is to be provided to reduce the risk resulting from becoming entangled in or tripping over a longer cord.
- b) Longer detachable power-supply cords or extension cords are available and may be used if care is exercised in their use.
- c) If a long detachable power-supply cord or extension cord is used,
  - 1) The marked electrical rating of the detachable power-supply cord or extension cord should be at least as great as the electrical rating of the appliance,
  - 2) If the appliance is of the grounded type, the extension cord should be a grounding-type 3-wire cord, and
  - 3) The longer cord should be arranged so that it will not drape over the countertop or tabletop where it can be pulled on by children or tripped over.

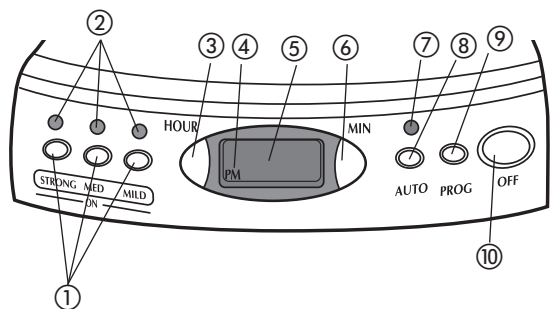
**Note: If the power supply cord is damaged, it should be replaced by qualified personnel or in Latin America by an authorized service center.**

Product may vary slightly from what is illustrated.



- † 1. Water reservoir with flip up lid (Lid - Part# CM-UCM6-003)
- 2. Brew basket release button
- 3. Water window with red ball indicator
- † 4. Removable brew basket (inside)(Part# CM-UCM6-001)
- 5. Carafe lid
- † 6. 10-Cup/50 oz. (1479 ml) carafe (Part# CM-UCM6-002)
- 7. Cord storage (back of unit)
- 8. "Keep Hot" plate
- 9. Control panel
- † Consumer replaceable/removables parts

## CONTROL PANEL



- 1. Brew selectors/ON buttons
- 2. Brew/ON indicator lights
- 3. HOUR button
- 4. PM indicator
- 5. Digital clock/timer display
- 6. MIN button
- 7. AUTO indicator light
- 8. AUTO button
- 9. PROG button
- 10. OFF button

## How to Use

This product is for household use only.

### GETTING STARTED

1. Remove all stickers, packing material, and literature.
2. Wash the carafe, carafe lid and brew basket in warm sudsy water—rinse thoroughly. These parts are also top rack, dishwasher safe.

### CLEANING BEFORE FIRST USE



- Cycle the unit once with water to help remove any sediment.
1. Open lid and pour cold water into water reservoir up to the 10-cup level mark on the water window (A). Do not overfill.
  2. Close the reservoir lid.
  3. Follow steps (8-10) in "Brewing Coffee" (Do not use ground coffee or a paper filter).
  4. When cycle is finished discard water from the carafe.

### SETTING THE CLOCK

To set the current time of day:

1. Plug in the coffeemaker. The display indicates 12:00 a.m. until the time is set.
  - a. Press the HOUR button until you see the correct P.M. hour.
  - b. Press the MIN button to select the correct minutes. The clock is set and will continue to keep correct time.

Note: Unplugging the unit will reset the clock to 12:00.

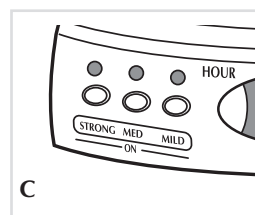
### BREWING COFFEE

You do not have to set the clock or program the coffeemaker to brew coffee.

1. Open water reservoir lid.
2. Use the carafe to fill the water reservoir with cold water. Watch water window for the desired level.
3. Close the reservoir lid.



4. Press brew basket release button to expose brew basket (B).
5. Insert a cone-shaped #4 paper filter into the brew basket.
6. Add ground coffee into filter (we recommend one heaping tablespoon for every two cups).
7. Swing brew basket assembly closed until it snaps into place.
8. Place the carafe into the coffeemaker.
9. Plug in the coffeemaker.



10. Press button above the brew strength desired (STRONG/MED/MILD) (C). A steady light illuminates above the strength chosen indicating the coffeemaker is ON. The light remains on until the brewing process is completed. When brewing is completed, unit sounds a series of 3 "beeps" and the chosen brew light flashes until the coffeemaker is turned off or until it shuts itself off after 2 hours automatically sounding 4 "beeps." For delayed brewing see section "Programming the Coffeemaker for Auto Brew."

**Important:** Do not swing open brew basket while brewing.

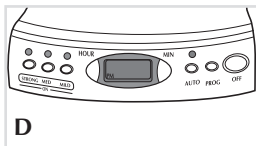
11. Replace the carafe on the "Keep Hot" plate when not serving to keep coffee hot.
- Note:** The coffeemaker shuts off automatically after 2 hours, or you may press the "OFF" button to instantly turn off the coffeemaker. At any time prior to auto shutoff, pressing the "OFF" button and then the "ON" button will reset the auto-off mode to 2 hours.

## SNEAK-A-CUP® INTERRUPT FEATURE

You can pour a cup of coffee while coffee is brewing without leaking from the brew basket. When finished pouring coffee, place the carafe under brew basket. The brewing process continues.

**Important:** To avoid possible overflow after removing the carafe, be sure to replace the carafe under the brew basket within one minute or less.

## Programming the Coffeemaker for Auto Brew (D)



Be sure clock is set for the current time of day see "SETTING THE CLOCK."

1. To preset the coffeemaker to begin brewing at a certain time first follow steps (1-9) in "BREWING COFFEE."
2. To program the coffeemaker for Auto Brew:

- a. Press the PROG button then press the HOUR, then MIN buttons until desired brew time is reached. Be sure to watch for the P.M. indicator in the digital display.
  - b. Press PROG button again, the auto time is set.
3. Press the AUTO button. The auto light illuminates, indicating the timer is activated.
  4. To check your preset auto brewing time, press PROG and view display. When you release the PROG button, the clock displays the current time of day.
  5. Press button above the brew strength desired (STRONG/MED/MILD). Follow steps 10 and 11 in "BREWING COFFEE."
  6. To automatically repeat brewing at the same preset auto-on time, prepare your coffeemaker for brewing again and press the AUTO button. The AUTO light illuminates.

**Note:** The auto-brew function can be cancelled at any time by pressing the OFF button. The AUTO light goes out.

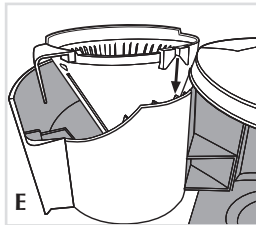
## Care and Cleaning

This product contains no user serviceable parts. Refer service to qualified service personnel.

**Caution:** The control panel is not waterproof. Do not overexpose the control panel to water. Water may cause permanent damage and make the coffeemaker inoperable.

### CLEANING

1. Be sure the unit is unplugged and cooled.
2. Press the brew basket release button.
3. Remove the brew basket by lifting the basket straight up.
4. Discard the paper filter with the grounds.



5. Clean parts as follows:

- Brew basket, carafe and lid are all top rack dishwasher safe; or they may be hand washed in warm, sudsy water.
- Wipe the exterior and the "Keep Hot" plate with a soft damp cloth. Do not use abrasive cleansers or scouring pads. Never immerse the coffeemaker in water.

6. Insert brew basket back into place (E) and swing closed.

### CARING FOR YOUR CARAFE

A damaged carafe may result in possible burns from a hot liquid. To avoid breaking:

- Do not allow all liquid to evaporate from the carafe while on the "Keep Hot" plate or heat the carafe when empty.
- Discard the carafe if damaged in any manner. A chip or crack could result in breakage.
- Never use abrasive scouring pads or cleansers, they will scratch and weaken the glass.

- Do not place the carafe on or near a hot gas or electric burner, in a heated oven, or in a microwave oven.
- Avoid rough handling and sharp blows.

### MINERAL DEPOSITS AND CLOGGING

Mineral deposits left by hard water can clog your coffeemaker. Excessive steaming or a prolonged brewing cycle are signs that a cleaning is needed. Cleaning is recommended every 3 months.

1. Pour white vinegar into the water reservoir up to the 4-cup level on the water window. Add fresh water up to the 6-cup line, and close the reservoir lid.
2. Press brew basket release button to expose brew basket.
3. Put a new paper filter in the brew basket, swing the basket closed and be sure it latches. Set the empty carafe on the "Keep Hot" plate.
4. Turn the coffeemaker on and let half the cleaning solution brew into the carafe. Turn the coffeemaker off and let it soak for at least 15 minutes to soften the deposits.
5. Turn the coffeemaker on and brew the remaining cleaning solution into the carafe.
6. When the cleaning solution has finished brewing, discard the paper filter, empty the carafe and rinse with clean water.
7. Refill the reservoir with cold water to the 10-cup line, replace the empty carafe, put a paper filter in the brew basket, then turn on the coffeemaker and run another brew cycle to flush out the remaining cleaning solution.
8. Wash the brew basket and carafe and carafe lid as instructed in "Care and Cleaning."

# INSTRUCCIONES IMPORTANTES DE SEGURIDAD

Cuando se utilizan aparatos eléctricos, siempre se debe respetar ciertas medidas de seguridad a fin de reducir el riesgo de un incendio, un choque eléctrico y (o) lesiones a las personas, incluyendo las siguientes:

- Por favor lea todas las instrucciones.
- No toque las superficies calientes. Utilice las asas o las perillas.
- A fin de protegerse contra el riesgo de un choque eléctrico, no coloque el aparato de manera que el cable, el enchufe o el mismo aparato entre en contacto con agua o cualquier otro líquido.
- Todo aparato eléctrico utilizado en la presencia de menores de edad o por ellos mismos requiere la supervisión de un adulto.
- Desconecte el aparato de la toma de corriente cuando no esté en funcionamiento y antes de limpiarlo. Espere que el aparato se enfríe antes de instalar o retirar las piezas y antes de limpiarlo.
- No se debe utilizar ningún aparato eléctrico que tenga el cable o el enchufe averiado, que presente un problema de funcionamiento o que esté dañado. Devuelva el aparato al centro de servicio autorizado más cercano para que lo examinen, reparen o ajusten. También puede llamar gratis al número apropiado que aparece en la cubierta de este manual.
- El uso de un accesorio no evaluado para ser utilizado con este aparato podría ocasionar lesiones personales.
- Este aparato no se debe utilizar a la intemperie.
- No permita que el cable cuelgue del borde de la mesa o del mostrador ni que entre en contacto con las superficies calientes.
- No coloque el aparato sobre ni cerca de las hornillas de gas o eléctricas ni adentro de un horno caliente.
- La jarra debe permanecer tapada cuando está en uso.
- La jarra está diseñada para ser utilizada con este aparato. Jamás se deberá utilizar sobre la estufa.
- No limpie la jarra con limpiadores abrasivos, con almohadillas de fibra de metal ni demás limpiadores abrasivos.
- Nunca coloque una jarra caliente sobre una superficie fría ni húmeda.
- No limpie la jarra con limpiadores abrasivos, con almohadillas de fibra de metal ni demás limpiadores abrasivos.
- No utilice la jarra si el vidrio se encuentra rajado o si el asa está débil.
- El aparato se debe de utilizar únicamente con el fin previsto.

- Para desconectar, gire todo control a la posición de apagado (OFF) y luego, desenchufe de la toma de corriente.
- Existe el riesgo de quemaduras si uno retira la tapa durante los ciclos de colado.

## CONSERVE ESTAS INSTRUCCIONES.

### ENCHUFE POLARIZADO (Solamente para los modelos de 120V)

Este aparato cuenta con un enchufe polarizado (un contacto es más ancho que el otro). A fin de reducir el riesgo de un choque eléctrico, este enchufe encaja en una toma de corriente polarizada en un solo sentido. Si el enchufe no entra en la toma de corriente, inviértalo y si aun así no encaja, consulte con un electricista. Por favor no trate de alterar esta medida de seguridad

### TORNILLO DE SEGURIDAD

**Advertencia:** Este aparato cuenta con un tornillo de seguridad para evitar la remoción de la cubierta exterior del mismo. A fin de reducir el riesgo de incendio o de choque eléctrico, **por favor no trate de remover la cubierta exterior.** Este producto no contiene piezas reparables por el consumidor. Toda reparación se debe llevar a cabo únicamente por personal de servicio autorizado

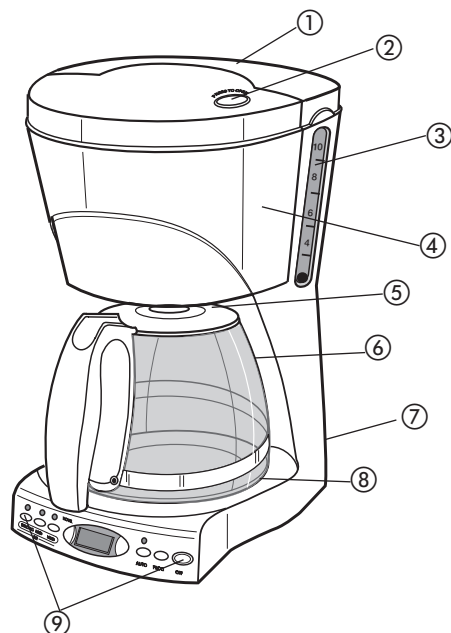
### CABLE ELÉCTRICO

- a) El producto se debe de proporcionar con un cable eléctrico corto (o uno separable), a fin de reducir el riesgo de tropezar o de enredarse en un cable más largo.
- b) Existen cables eléctricos más largos y separables o cables de extensión que uno puede utilizar si toma el cuidado debido.
- c) Si se utiliza un cable separable o de extensión,
  - 1) El régimen nominal del cable separable o del cable de extensión debe ser, como mínimo, igual al del régimen nominal del aparato.
  - 2) Si el aparato es de conexión a tierra, el cable de extensión debe ser un cable de tres alambres de conexión a tierra.
  - 3) Uno debe de acomodar el cable más largo de manera que no cuelgue del mostrador o de la mesa, para evitar que un niño tire del mismo o que alguien se tropiece.

**Nota:** Si el cordón de alimentación es dañado, en América Latina debe sustituirse por personal calificado o por el centro de servicio autorizado.



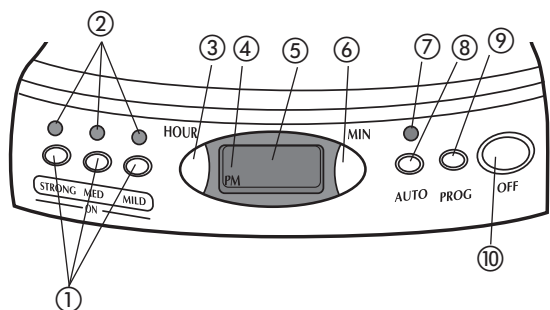
Este producto puede variar ligeramente del que aparece ilustrado



- † 1. Tanque de agua con tapa de bisagra (Tapa-Pieza N° CM-UCM6-003)
- 2. Botón para soltar el cesto de colar
- 3. Ventana de llenado con bola roja indicadora
- † 4. Cesto de colar removible (adentro) (Pieza N° CM-UCM6-001)
- 5. Tapa de la jarra
- † 6. Jarra de 10 tazas/50 oz. (1479 ml) (Pieza N° CM-UCM6-002)
- 7. Compartimiento para el cable (atras del aparato)
- 8. Placa calefactora
- 9. Panel de control

† Reemplazable/removible por el consumidor

## PANEL DE CONTROL



- 1. Botones de encendido/consistencia de colado (ON)
- 2. Luz indicadora de funcionamiento/colado (ON)
- 3. Botón de la hora (HOUR)
- 4. Indicadora PM
- 5. Pantalla reloj/cronómetro digital
- 6. Botón de los minutos (MIN)
- 7. Luz indicadora de funcionamiento automático (AUTO)
- 8. Botón de funcionamiento automático (AUTO)
- 9. Botón de programación (PROG)
- 10. Botón de apagado (OFF)

## Como usar

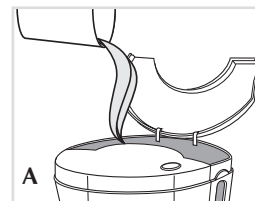
Este aparato es solamente para uso doméstico.

### PASOS PRELIMINARES

1. Retire toda calcomanía, material de empaque y literatura.
2. Lave la jarra, la tapa de la jarra y el cesto de colar con agua tibia jabonada. Enjuague bien. Estas piezas también se pueden lavar en la bandeja superior de la máquina lavaplatos.

### LIMPIEZA ANTES DEL PRIMER USO

La cafetera debe de completar un ciclo de colado con agua solamente, para eliminar cualquier sedimento.



1. Abra la tapa del tanque y vierta agua fría hasta el nivel de llenado que indica 10 tazas (A). No sobrellenar.
2. Cierre la tapa del tanque.
3. Siga los pasos del 8 al 10 en la sección "PREPARACIÓN DEL CAFÉ." (No agregue café molido ni coloque un filtro de papel).
4. Vacíe el agua de la jarra al finalizar el ciclo de colado.

### PROGRAMACIÓN DEL RELOJ

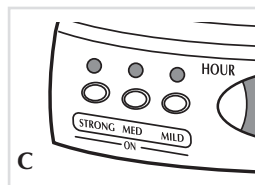
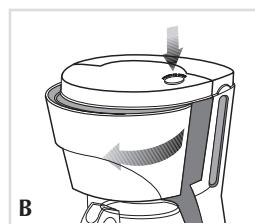
1. Enchufe la cafetera. La pantalla digital parpadea, indicando las 12:00 AM hasta que uno ajusta la hora.
  - a. Presione el botón de programar la hora (HOUR) hasta aparecer la hora correcta PM.
  - b. Presione el botón de programar los minutos (MIN) para ajustar los minutos. El reloj ha quedado ajustado y continúa marcando la hora correcta.

Nota: El desconectar el aparato reajusta la hora a las 12:00 AM.

### PREPARACIÓN DEL CAFÉ

Para colar el café, no es necesario ajustar el reloj ni programar la cafetera.

1. Abra la tapa del tanque.
2. Utilice la jarra para llenar el tanque con agua fría hasta el nivel deseado.
3. Cierre la tapa del tanque.
4. Presione el botón de soltar el cesto de colar a fin de exponer el cesto (B).
5. Inserte un filtro cónico N° 4 en el cesto de colar.
6. Agregue el café molido al filtro (se recomienda una cucharada llenas para cada dos tazas).
7. Gire el montaje del cesto de colar hasta encajar bien en su lugar.
8. Coloque la jarra en la cafetera.
9. Enchufe la cafetera.
10. Presione el botón arriba de la consistencia del colado deseada; fuerte, media, ligera (STRONG/MED/MILD) (C). Una luz fija se ilumina arriba de la consistencia programada, indicando que la cafetera está encendida (ON). Esta luz permanece encendida hasta finalizar el proceso de colado.



Al finalizar dicho ciclo, la cafetera produce tres (3) sonidos cortos y la luz indicadora parpadea hasta que uno apaga la cafetera o hasta que el aparato se apaga automáticamente después de dos

(2) horas, produciendo cuatro (4) sonidos iguales. Para el colado de retraso, consulte la sección de colado automático en este manual.

**Importante:** El cesto de colar no se debe de abrir a medio ciclo de funcionamiento.

- Después de servir el café, procure mantener la jarra sobre la placa calefactora a fin de conservar caliente el café.

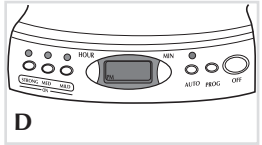
Nota: La cafetera se apaga automáticamente después de dos horas o uno puede presionar el botón de apagado (OFF) para apagar el aparato instantáneamente. El presionar el botón OFF y luego el botón ON, antes de la hora programada para el apagado automático, reajusta la función de apagado automático por un período de dos horas.

#### DISPOSITIVO DE INTERRUPCIÓN DE COLADO SNEAK-A-CUP®

Uno puede interrumpir el ciclo de colado para servir una taza de café, sin hacer gotear el recipiente de colar. Después de servir el café, coloque la jarra debajo del recipiente de colar para dar inicio al ciclo de colado nuevamente.

**Importante:** A fin de evitar que el recipiente se rebalse, uno debe de colocar la jarra debajo del recipiente de colar en espacio de un minuto o menos.

#### Programación de la cafetera para colado automático (D)



Asegúrese que el reloj esté ajustado a la hora actual (ver "Programación del reloj").

- A fin de preajustar la cafetera para el colado automático a cierta hora, primero siga los pasos del 1 al 9 señalados en la sección "PREPARACIÓN DEL CAFÉ."
- Programación del ciclo de colado automático:
  - Presione el botón de programación (PROG), después el botón de programar la hora (HOUR) y enseguida, el botón de programar los minutos (MIN) hasta alcanzar la hora de colado deseada. Uno debe de estar atento al indicador PM que aparece en la pantalla digital.
  - Presione el botón PROG nuevamente; el colado automático está programado.
- Presione el botón AUTO. La luz del funcionamiento automático se ilumina, para indicar que uno ha activado el cronómetro.
- Para verificar la hora de colado programada, presione PROG y observe la pantalla. Al soltar el botón PROG, el reloj exhibe la hora actual.
- Presione el botón arriba de la consistencia de colado deseada; fuerte, media, ligera (STRONG/MED/MILD). Siga los pasos 10 y 11 señalados en la sección de preparación del café.
- Para repetir el ciclo de colado automático a la misma hora de inicio programada anteriormente, prepare la cafetera para el ciclo de colado nuevamente y presione el botón AUTO. La luz indicadora AUTO se ilumina.

**Nota:** Uno puede cancelar la función de colado automático en cualquier momento con solo presionar el botón de apagado (OFF). La luz AUTO se apaga.

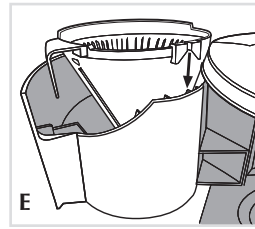
## Cuidado y limpieza

Este producto no contiene piezas reparables por el consumidor. Acuda a personal autorizado en caso de necesitar servicio.

**Advertencia:** El panel de control no es impermeable. No sobrexponga el panel de control al agua. El agua podría ocasionar daños permanentes y arruinar la cafetera.

#### LIMPIEZA

- Asegúrese de que el aparato esté desconectado y que se haya enfriado.
- Presione el botón de desconexión del cesto de colar.
- Retire el cesto de colar, levantándolo derecho para arriba.
- Deseche el filtro de papel con el molido de café.



- Para limpiar las piezas, siga las siguientes instrucciones:
  - El cesto de colar, la jarra y la tapa se pueden lavar en la bandeja superior de la máquina lavaplatos o uno las puede lavar a mano con agua tibia jabonada.
  - Limpie el exterior del aparato y la placa calefactora con un paño suave humedecido. No utilice limpiadores abrasivos ni almohadillas de fregar. Jamás sumerja la cafetera en agua.
- Inserte el cesto de colar en su lugar y cierre bien (E).

#### CUIDADO DE LA JARRA

Una jarra dañada puede resultar en posibles quemaduras debido al líquido caliente.

A fin de evitar que la jarra se rompa:

- Cuando la jarra está sobre la placa calefactora, uno no debe de permitir la evaporación de toda el agua, como tampoco debe de calentar la jarra estando vacía.
- Deseche la jarra si está dañada. Una astilla o rajadura puede hacer que la jarra se rompa.
- Jamás utilice almohadillas de fibras abrasivas ni limpiadores fuertes que puedan rallar o debilitar el vidrio.
- No coloque la jarra sobre ni cerca de una hornilla de gas o eléctrica, adentro de un horno caliente, ni adentro de un horno de microondas.
- Evite el manejo brusco y los golpes.

#### DEPÓSITOS MINERALES Y OBSTRUCCIONES

Los depósitos minerales que provienen del agua dura pueden obstruir la cafetera.

La emisión excesiva de vapor o los ciclos de colado prolongados indican que la cafetera requiere una limpieza. Se recomienda realizar este tipo de limpieza cada tres meses.

- Vierta vinagre blanco adentro del tanque de agua hasta la marca del nivel de llenado que indica 4 tazas. Agregue agua limpia hasta alcanzar la marca de 6 tazas y cierre la tapa del tanque.
- Presione el botón de soltar el cesto de colar a fin de exponer el cesto.
- Instale un filtro nuevo de papel en el cesto. Cierre el cesto de colar y asegúrese de que enganche. Coloque la jarra vacía sobre la placa calefactora.
- Encienda la cafetera y permita que se cuele mitad de la solución de limpieza adentro de la jarra. Apague la cafetera y deje reposar un mínimo de 15 minutos hasta que se ablanden los depósitos minerales.
- Encienda la cafetera nuevamente y permita que se cuele el resto de la solución adentro de la jarra.
- Una vez que se haya colado la solución de vinagre, deseche el filtro de papel, vacíe la jarra y enjuague con agua limpia.
- Llene el tanque con agua fría, coloque la jarra vacía sobre la placa calefactora, instale un filtro de papel en el cesto y repita otro ciclo de colado para enjuagar toda solución de vinagre sobrante.
- Lave el cesto de colar, la jarra y la tapa de la jarra según las instrucciones de cuidado y limpieza en este manual.

# IMPORTANTES MISES EN GARDE

Lorsqu'on utilise un appareil électrique, il faut toujours respecter certaines règles de sécurité fondamentales afin de minimiser les risques d'incendie, de secousses électriques ou de blessures, notamment les suivantes.

- Lire toutes les directives.
- Ne pas toucher aux surfaces chaudes; utiliser les poignées et les boutons.
- Afin d'éviter les risques de secousses électriques, ne pas immerger le cordon, la fiche ni l'appareil.
- Exercer une étroite surveillance lorsqu'on utilise l'appareil près d'un enfant ou que ce dernier s'en sert.
- Débrancher l'appareil avant de le nettoyer et lorsqu'on ne s'en sert pas. Laisser l'appareil refroidir avant d'enlever ou de remettre des accessoires, et avant de nettoyer l'appareil.
- Ne pas utiliser un appareil dont la fiche ou le cordon est abîmé, qui présente un problème de fonctionnement ou qui est endommagé. Confier l'examen, la réparation ou le réglage de l'appareil au centre de service autorisé de la région. Ou composer le numéro sans frais approprié indiqué sur la page couverture du présent guide.
- L'utilisation d'accessoires non évalués avec l'appareil présente des risques de blessures.
- Ne pas utiliser à l'extérieur.
- Ne pas laisser pendre le cordon d'une table ou d'un comptoir, ni le laisser entrer en contact avec une surface chaude.
- Ne pas placer sur ni près d'une cuisinière au gaz ou à l'électricité chaude, ni dans un four réchauffé.
- Laisser le couvercle sur la carafe lorsqu'on s'en sert.
- La carafe est conçue pour servir avec l'appareil. Ne jamais s'en servir sur une cuisinière.
- Ne pas nettoyer la carafe avec des produits nettoyants abrasifs, de la laine d'acier ni tout autre produit abrasif.
- Ne pas déposer la carafe chaude sur une surface froide ou mouillée.
- Ne pas se servir de la carafe si le verre en est fêlé ou si la poignée est lâche ou affaiblie.
- Ne pas nettoyer la carafe avec des produits nettoyants abrasifs, de la laine d'acier ni tout autre produit abrasif.
- Utiliser l'appareil uniquement aux fins auxquelles il a été prévu.

- Pour débrancher, mettre les commandes sur « OFF » puis tirer la fiche de la prise.
- On peut se brûler si on enlève le couvercle pendant les cycles d'infusion.

## CONSERVER CES MESURES.

### FICHE POLARISÉE (Modèles de 120 V seulement)

L'appareil est muni d'une fiche polarisée (une lame plus large que l'autre). Afin de minimiser les risques de secousses électriques, ce genre de fiche n'entre que d'une façon dans une prise polarisée. Lorsqu'on ne peut insérer la fiche à fond dans la prise, il faut tenter de le faire après avoir inversé les lames de côté. Si la fiche n'entre toujours pas dans la prise, il faut communiquer avec un électricien certifié. Il ne faut pas tenter de modifier la fiche.

### VIS INDESSERRABLE

**Avvertissement :** L'appareil est doté d'une vis indesserrable empêchant l'enlèvement du couvercle extérieur. Pour réduire les risques d'incendie ou de secousses électriques, **ne pas tenter de retirer le couvercle extérieur.** L'utilisateur ne peut pas remplacer les pièces de l'appareil. En confier la réparation seulement au personnel des centres de service autorisés.

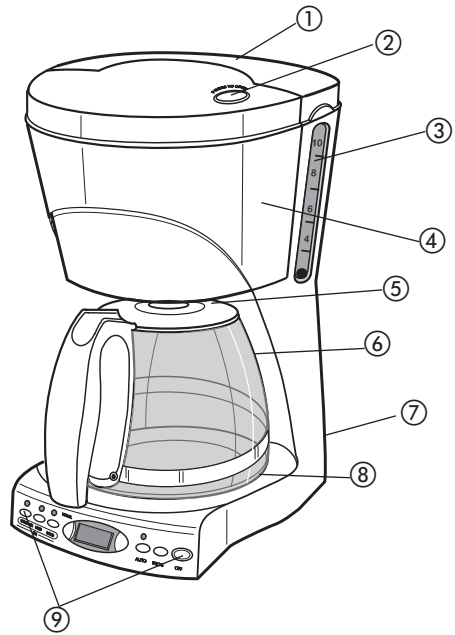
### CORDON

- a) Le cordon d'alimentation de l'appareil est court (ou amovible) afin de minimiser les risques d'enchevêtrement ou de trébuchement.
- b) Il existe des cordons d'alimentation amovibles ou de rallonge plus longs et il faut s'en servir avec prudence.
- c) Lorsqu'on utilise un cordon d'alimentation amovible ou de rallonge plus long, il faut s'assurer que :
  - 1) la tension nominale du cordon d'alimentation amovible ou de rallonge soit au moins égale à celle de l'appareil, et que;
  - 2) lorsque l'appareil est de type mis à la terre, il faut utiliser un cordon de rallonge mis à la terre à trois broches, et;
  - 3) le cordon plus long soit placé de sorte qu'il ne soit pas étalé sur le comptoir ou la table d'où des enfants pourraient le tirer, ni placé de manière à provoquer un trébuchement.

**Note :** Lorsque le cordon d'alimentation est endommagé, il faut le faire remplacer par du personnel qualifié ou, en Amérique latine, par le personnel d'un centre de service autorisé.

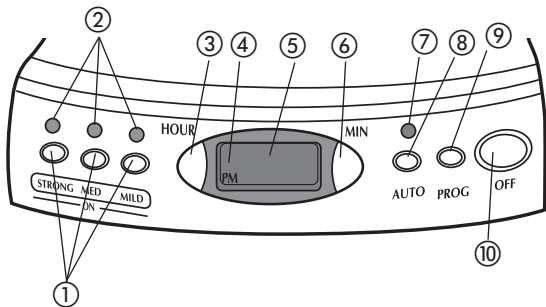


Le produit peut différer légèrement de celui illustré.



- † 1. Réservoir avec couvercle à charnière (Couvercle-pièce n° CM-UCM6-003)
- 2. Bouton de dégagement du panier
- 3. Indicateur de niveau d'eau à balle rouge
- † 4. Panier amovible (à l'intérieur) (pièce n° CM-UCM6-001)
- 5. Couvercle de la carafe
- † 6. Carafe de 10 tasses (1 479 ml/50 oz) (pièce n° CM-UCM6-002)
- 7. Rangement du cordon (sous l'appareil)
- 8. Réchaud
- 9. Panneau de commande

## PANNEAU DE COMMANDE



- 1. Boutons de mise en marche et du choix de type d'infusion
- 2. Témoins de fonctionnement (ON)
- 3. Bouton de réglage de l'heure (HOUR)
- 4. Indicateur de l'heure du soir (PM)
- 5. Horloge-minuterie à affichage numérique
- 6. Bouton de réglage des minutes (MIN)
- 7. Témoin de fonctionnement automatique (AUTO)
- 8. Bouton de fonctionnement automatique (AUTO)
- 9. Bouton de programmation (PROG)
- 10. Bouton d'arrêt (OFF)

## Utilisation

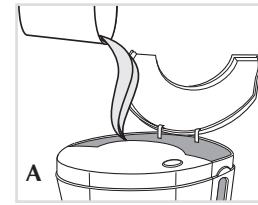
L'appareil est conçu pour une utilisation domestique seulement.

### PRÉPARATIFS

1. Retirer tous les matériaux d'emballage, les étiquettes et la documentation.
2. Laver à la main dans de l'eau chaude savonneuse la carafe, le couvercle de la carafe et le panier. Bien rincer. Ces pièces peuvent également aller au lave-vaisselle, sur le plateau supérieur seulement.

### NETTOYAGE AVANT LA PREMIÈRE UTILISATION

Faire infuser de l'eau dans l'appareil pour enlever toute trace de sédiment.



1. Ouvrir le couvercle et verser de l'eau froide dans le réservoir jusqu'à la marque de 10 tasses de l'indicateur de niveau (A). Éviter de trop remplir.
2. Refermer le couvercle.
3. Suivre les étapes 8 à 10 de la rubrique relative à l'infusion du café (plus bas). (Ne pas utiliser de mouture ni de filtre en papier.)

4. À la fin du cycle, jeter l'eau de la carafe.

### RÉGLAGE DE L'HEURE

Faire ce qui suit pour régler l'heure juste.

1. Brancher l'appareil. Le mention « 12:00 a.m. » clignote à l'affichage jusqu'à ce que l'heure soit réglée.
  - a. Enfoncer le bouton de réglage des heures (HOUR) jusqu'à l'heure du soir (P.M.) voulue.
  - b. Enfoncer le bouton de réglage des minutes (MIN) jusqu'à l'obtention de l'heure juste. L'horloge est alors réglée et elle maintient l'heure juste.

Note : Lorsqu'on débranche l'appareil, l'affichage revient à 12:00.

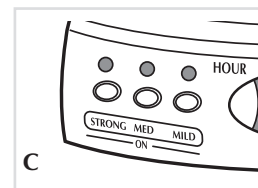
### INFUSION DU CAFÉ

Il n'est pas nécessaire de régler l'heure ni de programmer l'infusion pour infuser du café.

1. Ouvrir le couvercle du réservoir.
2. Se servir de la carafe pour remplir le réservoir avec de l'eau froide. Surveiller l'obtention du niveau voulu.
3. Refermer le couvercle du réservoir.



4. Enfoncer le bouton de dégagement afin d'exposer le panier (B).
5. Insérer un filtre-corne n° 4 en papier dans le panier.
6. Ajouter de la mouture dans le filtre (il est conseillé d'utiliser une cuillère à table comble de mouture pour chaque une tasse de café).
7. Refermer le panier jusqu'à ce qu'il s'enclenche en place.
8. Placer la carafe dans l'appareil.
9. Brancher la cafetière.



10. Enfoncer le bouton du type de café voulu, corsé, moyen ou doux (STRONG/MED/MILD) (C). Un témoin s'allume au-dessus du type de café choisi pour indiquer que la cafetière est en service. Le témoin reste allumé jusqu'à la fin du cycle d'infusion. Lorsque l'infusion est terminée, l'appareil émet une série de trois timbres sonores et le témoin du type de café choisi clignote jusqu'à ce qu'on mette l'appareil hors tension.

ou qu'il s'arrête automatiquement au bout de deux heures (et il émet alors quatre timbres sonores). Pour retarder l'infusion, voir la rubrique relative à la programmation de l'infusion.

**Important :** Ne pas ouvrir le panier pendant l'infusion.

11. Remettre la carafe sur le réchaud lorsque le service est terminé afin de préserver la chaleur du café.

Note : La cafetière s'arrête automatiquement au bout de deux heures ou on peut l'arrêter en enfonceant le bouton d'arrêt (OFF). En tout temps avant l'arrêt automatique, on peut enfonce le bouton d'arrêt (OFF), puis le bouton de mise en marche (ON) pour réactiver l'arrêt automatique d'une nouvelle durée de deux heures.

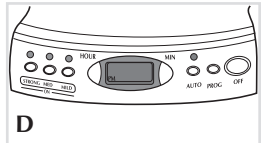
### DISPOSITIF DE PAUSE PENDANT L'INFUSION SNEAK-A-CUP<sup>md</sup>

Le dispositif permet de se verser une tasse de café pendant l'infusion.

Après s'être servi du café, remettre la carafe sous le panier. L'infusion continue.

**Important :** Pour éviter un déversement après avoir retiré la carafe, s'assurer de remettre la carafe sous le panier en moins de une minute.

### Programmation de l'infusion (D)



S'assurer que l'horloge est réglée; voir la rubrique relative au réglage de l'heure.

1. Avant de programmer l'infusion, il faut d'abord suivre les étapes 1 à 9 de la rubrique relative à l'infusion du café.  
2. Faire ce qui suit pour programmer l'infusion.

- a. Enfonce le bouton de programmation (PROG) puis enfonce les boutons de réglage de l'heure et des minutes jusqu'à l'obtention de l'heure d'infusion voulue. Surveiller l'apparition de l'indicateur de l'heure du soir à l'affichage.
- b. Enfonce le bouton de programmation (PROG) et l'heure de programmation est réglée.
3. Enfonce le bouton de fonctionnement automatique (AUTO). Le témoin s'allume indiquant la mise en marche de la minuterie.
4. Pour vérifier l'heure de programmation de l'infusion, enfonce le bouton de programmation et voir l'affichage. Lorsqu'on relâche le bouton de programmation, l'affichage revient à l'heure juste.
5. Enfonce le bouton du type de café voulu, corsé, moyen ou doux (STRONG/MED/MILD) (C). Suivre les étapes 10 et 11 de la rubrique relative à l'infusion du café.
6. Pour répéter automatiquement l'infusion à l'heure programmée, préparer la cafetière pour l'infusion et enfonce le bouton de fonctionnement automatique (AUTO). Le témoin de fonctionnement automatique (AUTO) s'allume.

**Note :** On peut annuler en tout temps la fonction d'infusion automatique (AUTO) en enfonceant le bouton d'arrêt (OFF). Le témoin de fonctionnement automatique s'éteint alors.

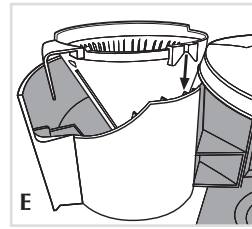
## Entretien et nettoyage

L'appareil ne renferme aucune pièce qui peut être entretenue par l'utilisateur. En confier l'entretien à du personnel qualifié.

**Mise en garde :** Éviter de trop mouiller le panneau de commande. Il n'est pas étanche. L'eau peut l'endommager de façon permanente et rendre la cafetière inutilisable.

### NETTOYAGE

1. S'assurer que l'appareil est débranché et refroidi.
2. Enfonce le bouton de dégagement du panier.
3. Retirer le panier en le soulevant tout droit hors de l'appareil.
4. Jeter le filtre et la mouture.
5. Faire ce qui suit pour nettoyer les pièces.



- Le panier, la carafe et son couvercle vont sur le plateau supérieur du lave-vaisselle ou on peut les laver à la main dans de l'eau chaude savonneuse.
- Essuyer l'extérieur de l'appareil et le réchaud à l'aide d'un chiffon doux et humide. Ne pas utiliser de produits nettoyants ni de tampons à récurer abrasifs. Ne jamais immerger l'appareil.

6. Remettre le panier en place et le fermer (E).

### ENTRETIEN DE LA CAFETIÈRE

Une carafe endommagée présente des risques de brûlures. Faire ce qui suit pour en éviter le bris.

- Ne pas laisser tout le liquide s'évaporer de la carafe qui se trouve sur le réchaud et ne pas réchauffer la carafe vide.
- Jeter la carafe si elle est moindrement endommagée. Une fêlure présente des risques de bris.
- Ne jamais utiliser des produits nettoyants ni des tampons à récurer abrasifs car ceux-ci peuvent égratigner et affaiblir le verre.
- Ne pas déposer la carafe sur ou près d'une cuisinière au gaz ou à l'électricité chaude, d'un four réchauffé, ni d'un micro-ondes.
- Manipuler avec soin et éviter les coups brusques.

### DÉPÔTS DE MINÉRAUX ET BLOCAGE

Des dépôts de minéraux dus à la dureté de l'eau peuvent bloquer l'appareil. Il est temps de nettoyer l'appareil lorsque celui-ci génère une vapeur excessive ou lorsque l'infusion prend plus de temps. Il est conseillé de nettoyer l'appareil aux trois mois.

1. Verser dans le réservoir du vinaigre blanc jusqu'à la marque de 4 tasses. Ajouter de l'eau froide jusqu'à la marque de 6 tasses. Refermer le couvercle du réservoir.
2. Enfonce le bouton de dégagement afin d'exposer le panier.
3. Insérer un filtre en papier dans le panier et fermer ce dernier. S'assurer que le panier s'enclenche. Déposer la carafe vide sur le réchaud.
4. Mettre l'appareil en marche et laisser la moitié de la solution infuser. Arrêter l'appareil et laisser tremper pendant au moins 15 minutes pour ramollir les dépôts de minéraux.
5. Remettre l'appareil en marche. Laisser infuser le reste de la solution.
6. À la fin de l'infusion de la solution vinaigrée, jeter le filtre, vider la carafe et la rincer à l'eau propre.
7. Remplir le réservoir de nouveau d'eau froide, remettre la carafe vide en place, déposer un filtre en papier dans le panier et commencer un nouveau cycle d'infusion pour rincer toute trace de la solution vinaigrée.
8. Laver le panier, la carafe et le couvercle selon les consignes de la rubrique relative au nettoyage.

## NEED HELP?

For service, repair or any questions regarding your appliance, call the appropriate "800" number on the cover of this book. **Do not** return the product to the place of purchase. **Do not** mail the product back to the manufacturer nor bring it to a service center. You may also want to consult the website listed on the cover of this manual.

### One-Year Limited Warranty

(Applies only in the United States and Canada)

#### What does it cover?

- Any defect in material or workmanship; provided; however, Applica's liability will not exceed the purchase price of the product.

#### For how long?

- One year after the date of original purchase.

#### What will we do to help you?

- Provide you with a reasonably similar replacement product that is either new or factory refurbished.

#### How do you get service?

- Save your receipt as proof of the date of sale.
- Check our on-line service site at [www.prodprotect.com/applica](http://www.prodprotect.com/applica), or call our toll-free number, 1-800-231-9786, for general warranty service.
- If you need parts or accessories, please call 1-800-738-0245.

#### What does your warranty not cover?

- Damage from commercial use
- Damage from misuse, abuse or neglect
- Products that have been modified in any way
- Products used or serviced outside the country of purchase
- Glass parts and other accessory items that are packed with the unit
- Shipping and handling costs associated with the replacement of the unit
- Consequential or incidental damages (Please note, however, that some states do not allow the exclusion or limitation of consequential or incidental damages, so this limitation may not apply to you.)

#### How does state law relate to this warranty?

- This warranty gives you specific legal rights, and you may also have other rights that vary from state to state or province to province.

## ¿NECESITA AYUDA?

Para servicio, reparaciones o preguntas relacionadas al producto, por favor llame al número del centro de servicio en el país donde usted compró su producto. NO devuelva el producto al fabricante. Llame o lleve el producto a un centro de servicio autorizado.

### DOS AÑOS DE GARANTÍA LIMITADA

(No aplica en México, Estados Unidos o Canadá)

#### ¿Qué cubre la garantía?

- La garantía cubre cualquier defecto de materiales o de mano de obra. Applica no se responsabiliza por ningún costo que exceda el valor de compra del producto.

#### ¿Por cuánto tiempo es válida la garantía?

- Por dos años a partir de la fecha original de compra.

#### ¿Cómo se puede obtener servicio?

- Conserve el recibo original de compra.
- Por favor llame al número del centro de servicio autorizado.

#### Esta garantía **no** cubre:

- Los productos que han sido utilizados en condiciones distintas a las normales
- Los daños ocasionados por el mal uso, el abuso o negligencia.
- Los productos que han sido alterados de alguna manera
- Los daños ocasionados por el uso comercial del producto
- Los productos utilizados o reparados fuera del país original de compra
- Las piezas de vidrio y demás accesorios empacados con el aparato
- Los gastos de tramitación y embarque asociados al reemplazo del producto
- Los daños y perjuicios indirectos o incidentales

## BESOIN D'AIDE?

Pour communiquer avec les services d'entretien ou de réparation, ou pour adresser toute question relative au produit, composer le numéro sans frais approprié indiqué sur la page couverture. **Ne pas** retourner le produit où il a été acheté. **Ne pas** poster le produit au fabricant ni le porter dans un centre de service. On peut également consulter le site web indiqué sur la page couverture.

### Garantie limitée de un an

(Valable seulement aux États-Unis et au Canada)

#### Quelle est la couverture?

- Tout défaut de main-d'oeuvre ou de matériau; toutefois, la responsabilité de la société Applica se limite au prix d'achat du produit.

#### Quelle est la durée?

- Un an après l'achat original.

#### Quelle aide offrons nous?

- Remplacement par un produit raisonnablement semblable nouveau ou réusiné.

#### Comment se prévaut-on du service?

- Conserver son reçu de caisse comme preuve de la date d'achat.
- Visiter notre site web au [www.prodprotect.com/applica](http://www.prodprotect.com/applica), ou composer sans frais le 1 800 231-9786, pour obtenir des renseignements généraux relatifs à la garantie.
- On peut également communiquer avec le service des pièces et des accessoires au 1 800 738-0245.

#### Qu'est-ce que la garantie ne couvre pas?

- Des dommages dus à une utilisation commerciale.
- Des dommages causés par une mauvaise utilisation ou de la négligence.
- Des produits qui ont été modifiés.
- Des produits utilisés ou entretenus hors du pays où ils ont été achetés.
- Des pièces en verre et tout autre accessoire emballés avec le produit.
- Les frais de transport et de manutention reliés au remplacement du produit.
- Des dommages indirects (il faut toutefois prendre note que certains états ne permettent pas l'exclusion ni la limitation des dommages indirects).

#### Quelles lois régissent la garantie?

- Les modalités de la présente garantie donnent des droits légaux spécifiques. L'utilisateur peut également se prévaloir d'autres droits selon l'état ou la province qu'il habite.

## **Póliza de Garantía** **(Válida sólo para México)**

### **Duración**

Applca de México, S. de R. L. de C.V. garantiza este producto por 2 años a partir de la fecha original de compra.

### **¿Qué cubre esta garantía?**

Esta Garantía cubre cualquier defecto que presenten las piezas, componentes y la mano de obra contenidas en este producto.

### **Requisitos para hacer válida la garantía**

Para reclamar su Garantía deberá presentar al Centro de Servicio Autorizado la póliza sellada por el establecimiento en donde adquirió el producto. Si no la tiene, podrá presentar el comprobante de compra original.

### **¿Donde hago válida la garantía?**

Llame sin costo al teléfono 01 800 714 2503, para ubicar el Centro de Servicio Autorizado más cercano a su domicilio en donde usted podrá encontrar partes, componentes, consumibles y accesorios.

### **Procedimiento para hacer válida la garantía**

Acuda al Centro de Servicio Autorizado con el producto con la póliza de Garantía sellada o el comprobante de compra original, ahí se reemplazará cualquier pieza o componente defectuoso sin cargo alguno para el usuario final. Esta Garantía incluye los gastos de transportación que se deriven de su cumplimiento.

### **Excepciones**

Esta Garantía no será válida cuando el producto:

- A) Se hubiese utilizado en condiciones distintas a las normales.
- B) No hubiese sido operado de acuerdo con el instructivo de uso que le acompaña.
- C) Cuando el producto hubiese sido alterado o reparado por personas no autorizadas por Applca de México, S. de R. L. de C.V.

**Nota:** Usted podrá encontrar partes, componentes, consumibles y accesorios en los centros de servicios autorizados. Esta garantía incluyen los gastos de transportación que se deriven de sus cumplimiento dentro de sus red de servicio.

Por favor llame al número correspondiente que aparece en la lista a continuación para solicitar que se haga efectiva la garantía y donde Ud. puede solicitar servicio, reparaciones o partes en el país donde el producto fué comprado.

#### **Argentina**

Servicio Técnico Central  
Service New S.R.L.  
Atención al Cliente  
Ruiz Huidobro 3860  
Buenos Aires, Argentina  
Tel.: (54-11) 4546-1212

#### **Chile**

Servicio Máquinas y  
Herramientas Ltda.  
Av. Apoquindo No. 4867 -  
Las Condes  
Santiago, Chile  
Tel.: (562) 263-2490

#### **Colombia**

PLINARES  
Avenida Quito # 88A-09  
Bogotá, Colombia  
Tel. sin costo 01 800 7001870

#### **Costa Rica**

Aplicaciones  
Electromecanicas, S.A.  
Calle 26 Bis y Ave. 3  
San Jose, Costa Rica  
Tel.: (506) 257-5716  
223-0136

#### **Ecuador**

Servicio Master Ecuador  
Av. 6 de Diciembre 9276  
y Los Alamos  
Tel. (593 ) 2281-3882

#### **El Salvador**

Sedeblack  
Calle San Antonio Abad 2936  
San Salvador, El Salvador  
Tel. (503) 2284-8374

#### **Guatemala**

MacPartes SA  
3ª Calle 414 Zona 9  
Frente a Tecun  
Tel. (502) 2331-5020  
2332-2101

#### **Honduras**

ServiTotal  
Contigua a Telecentro  
Tegucigalpa, Honduras,  
Tel. (504) 235-6271

#### **México**

Art. 123 y José Ma. Marroquí  
#28-D Centro.  
Mexico D.F.  
Tel.: 01 (800) 714-2503  
(55) 1106-1400

#### **Nicaragua**

ServiTotal  
De semáforo de portezuelo  
500 metros al sur.  
Managua, Nicaragua,  
Tel. (505) 248-7001

#### **Panamá**

Servicios Técnicos CAPRI  
Tumbamuerto Boulevard  
El Dorado  
Panamá.  
Tel. (507) 2360 236  
(507) 2360 159

#### **Perú**

AV. REPUBLICA DE PANAMA  
3535  
Ofic 1303  
San Isidro  
Lima, Peru  
Tel.: 2 22 44 14  
Fax: 2 22 44 04

#### **Puerto Rico**

Buckeye Service  
Jesús P. Piñero #1013  
Puerto Nuevo, SJ PR 00920  
Tel.: (787) 782-6175

#### **Republica Dominicana**

Plaza Lama, S.A.  
Av, Duarte #94  
Santo Domingo,  
República Dominicana  
Tel.: (809) 687-9171

#### **Trinidad and Tobago**

A.S. Bryden & Sons (Trinidad)  
Limited  
33 Independence Square,  
Port of Spain  
Trinidad, W.I.  
Tel.: (868) 623-4696

#### **Venezuela**

Inversiones BDR CA  
Av. Casanova C.C.  
City Market  
Nivel Plaza Local 153,  
Diagonal Hotel Melia.  
Caracas  
Tel. (582) 324 0969

Sello del Distribuidor:

Fecha de compra:

Modelo:

#### **Comercializado por:**

Applca de México, S. de R. L. de C.V.  
Manuel Avila Camacho No. 2900-902,  
Torre el Dorado, Fracc. Los Pirules,  
Tlalnepantla, Edo. de México, CP 54040.  
R. F. C. AME-001026- PE3.

#### **Servicio y Reparacione**

Art. 123 y José Ma. Marroquí # 28 D  
Col. Centro, Mexico D. F., CP 06050

#### **Servicio al Consumidor,**

Venta de Refacciones y Accesorios  
01 800 714 2503





## WARNING / PRECAUCIÓN / AVERTISSEMENT

**RISK OF FIRE OR ELECTRIC SHOCK. DO NOT OPEN.**



**RIESGO DE INCENDIO O DE CHOQUE ELÉCTRICO. NO ABRA.**

**RISQUES D'INCENDIE OU DE SECOURSSES ÉLECTRIQUES. NE PAS OUVRIR.**

The lightning symbol refers to "dangerous voltage"; the exclamation symbol refers to maintenance instructions. See below.

**WARNING:** To reduce the risk of fire or electric shock, do not remove the cover of the coffeemaker. There are no user-serviceable parts inside. Repair should be done by authorized service personnel only.

El símbolo de un rayo indica voltaje peligroso. El signo de exclamación indica importantes instrucciones de mantenimiento. Consulte a continuación:

**PRECAUCIÓN:** Para reducir el riesgo de incendio o de choque eléctrico, no retire la cubierta de la cafetera. No contiene por dentro partes reparables por el consumidor. Cualquier reparación deberá ser efectuada únicamente por personal autorizado.

L'éclair représente une tension dangereuse. Le point d'exclamation indique qu'il s'agit d'importantes consignes d'entretien. Voir plus bas.  
**AVERTISSEMENT :** Afin d'éviter les risques d'incendie ou de secousses électriques, ne pas retirer le couvercle de la cafetière. L'utilisateur ne peut réparer aucune des pièces internes. En confier les réparations uniquement au personnel d'un centre de service autorisé.

**BLACK&DECKER** is a trademark of The Black & Decker Corporation, Towson, Maryland, USA  
Marca registrada de *The Black & Decker Corporation*, Towson, Maryland, E.U.  
Marque de commerce déposée de la société *The Black & Decker Corporation*, Towson, Maryland, É.-U.

Copyright © 2005 - 2006 Applica Consumer Products, Inc.

Pub. No. 1000002294-RV02

Made in People's Republic of China  
Printed in People's Republic of China

### Importado por:

Applica de México S. de R.L. de C.V.  
Blvd. Manuel Avila Camacho 2900-902, Fracc Los Pirules  
Tlalnepantla, Edo. de México. C.P. 54040  
Teléfono: (55) 1106-1400

### Del interior marque sin costo

01 (800) 714 2503

Fabricado en la República Popular de China  
Impreso en la República Popular de China

Fabriqué en République populaire de Chine  
Imprimé en République populaire de Chine

  
Applica Consumer Products, Inc.  
R22005/4-27-64E/S/F

## Free Manuals Download Website

<http://myh66.com>

<http://usermanuals.us>

<http://www.somanuals.com>

<http://www.4manuals.cc>

<http://www.manual-lib.com>

<http://www.404manual.com>

<http://www.luxmanual.com>

<http://aubethermostatmanual.com>

Golf course search by state

<http://golfingnear.com>

Email search by domain

<http://emailbydomain.com>

Auto manuals search

<http://auto.somanuals.com>

TV manuals search

<http://tv.somanuals.com>