

PLEASE READ AND SAVE THIS USE AND CARE BOOK.
POR FAVOR LEA ESTE INSTRUCTIVO ANTES DE USAR EL PRODUCTO.
VEUILLEZ LIRE ET CONSERVER CE GUIDE D'ENTRETIEN ET D'UTILISATION.



Utility Heaters

Calentadores para uso general

Radiateurs à usage général



? USA/Canada 1-800-231-9786
Mexico 01-800-714-2503
www.blackanddecker.com

Accessories/Parts (USA/Canada) 1-800-738-0245
Accesorios/Partes (EE.UU./Canadá)
Accessoires/Pièces (É.-U./Canada)

Models/Modelos/Modèles

200UH, BDUH200C

IMPORTANT SAFETY INSTRUCTIONS

WARNING: To reduce the risk of fire:

- Keep combustible materials, such as furniture, pillows, bedding, papers, clothes and curtains at least 3 feet (0.9m) from the front, sides and rear of heater when the heater is plugged in.
- Do not place heater near a bed, because objects such as pillows or blankets can fall off the bed and be ignited by heater.
- Always unplug from electrical outlet whenever heater is not in use.
- Avoid the use of an extension cord because it may overheat and cause a risk of fire. However, if an extension cord must be used, it shall be of a minimum size of 14 AWG and rated not less than 1875 watts.

When using any electrical appliances, basic precautions should always be followed to reduce the risk of fire, electrical shock, and injury to persons including the following:

- Read all instructions before using heater.
- Heater is hot when in use. To avoid burns, do not let bare skin touch hot surface. Unplug and let heater cool down for at least ten (10) minutes before moving it. Use handles provided.
- Extreme caution is necessary when any heater is used by or near children or invalids, and whenever heater is left operating and unattended.
- Do not operate any heater with a damaged cord or plug or after it malfunctions or is dropped or damaged in any manner. Return heater to the nearest authorized service facility for examination, repair, or electrical or mechanical adjustment. Or call appropriate toll-free number listed on the cover of this manual.
- Do not use outdoors.
- This heater is not intended for use in wet or moist locations such as bathrooms, laundry areas or similar indoor locations. Never locate heater where it may fall into a bathtub or other water container.
- Do not run cord under carpeting. Do not cover cord with throw rugs, runners, or similar coverings. Arrange cord away from traffic areas, and where it will not be tripped over.
- To disconnect heater, press OFF button, then remove plug from outlet by pulling the plug, not the cord.
- Do not insert or allow foreign objects to enter any ventilation or exhaust opening, as this may cause an electric shock or fire, or damage heater.

- A heater has hot and arcing or sparking parts inside. Do not use it in areas where gasoline, paint or flammable liquids are used or stored.
- Use heater only as described in this manual. Any other use not recommended by the manufacturer may cause fire, electric shock or injury to persons.
- Avoid using heater when sleeping.
- To prevent a possible fire, do not block air intakes or exhaust in any manner. Do not use on soft surface, like bed, where openings may become blocked.

SAVE THESE INSTRUCTIONS.

POLARIZED PLUG

This appliance has a polarized plug (one blade is wider than the other). To reduce the risk of electric shock, this plug will fit into a polarized outlet only one way. If the plug does not fit fully in the outlet, reverse the plug. If it still does not fit, contact a qualified electrician. Do not attempt to modify the plug in any way.

TAMPER-RESISTANT SCREW

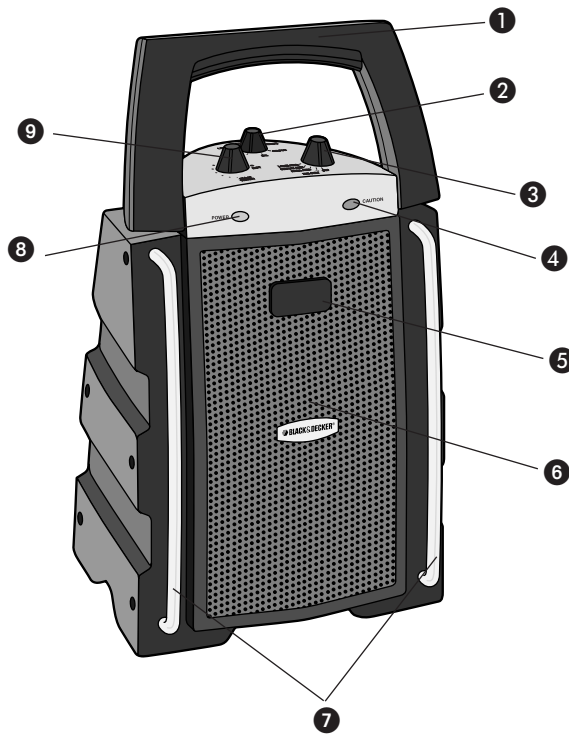
Warning: This appliance is equipped with a tamper-resistant screw to prevent removal of the outer cover. To reduce the risk of fire or electric shock, **do not attempt to remove the outer cover.** There are no user-serviceable parts inside. Repair should be done only by authorized service personnel.

SPECIAL ATTENTION:

The use of an extension cord is not recommended. However, if it is absolutely necessary, be sure that the cord is (1) No. 14 AWG minimum size and rated no less than 1875 watts; (2) UL Listed; (3) as short as possible (long cords can overheat, as well as trip circuit breakers); (4) not used for operating more than one appliance at a time.

Note: If the power supply cord is damaged, it must be replaced by the manufacturer or its service agent or a similarly qualified person in order to avoid a hazard.

Product may vary slightly from what is illustrated.



1. Fold-down handle
2. Timer knob
3. Control knob
4. CAUTION indicator
5. Heat sensor patch
6. Front grille
7. Roll-over bars
8. Power indicator
9. Thermostat control

How to Use

This appliance is intended for household use only.

Important: For warranty verification, do not remove line cord sticker.

The Advanced Safety Technology™ (AST) system features unique technology built into your heater that offers protection detailed in the "Special Features" section.

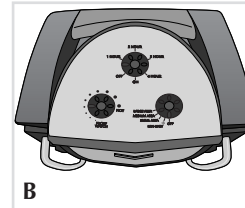
Before Use:

Important:

During the first few minutes of initial use, you may notice a slight odor. This is normal and will quickly disappear. This heater is intended for use on a flat, stable surface, such as a floor, tabletop, shelf, or desk in a location where the airflow grille openings won't be obstructed. Do not use in wet or moist locations, like bathrooms or laundry areas, or in areas where paint or other flammable or volatile liquids are used or stored.

Caution: Be sure no other appliances are plugged into same circuit with heater/fan. A circuit overload could occur.

1. Place heater on a flat, stable surface, such as a floor or tabletop where airflow grille opening won't be obstructed. Use fold-down handle when moving unit. Do not use in wet/moist locations, like bathrooms or laundry areas, or in areas where paint, flammable, or other volatile liquids are used or stored.
2. Be sure control knob is in the OFF position, then plug heater into a standard AC outlet.



3. **Room Select:** Turn switch to the appropriate setting for a small (approx. 10' x 10'¹/₃ m x 3 m), medium (approx. 12'x12'¹/₃.8 m x 3.8 m) or large (approx. 12'x 16'¹/₃.8m x 5m) room (B)

4. Turn thermostat control to HOT to activate heater. Once desired room temperature is achieved, lower thermostat control toward FROST WATCH until unit cycles off.

The thermostat will cycle unit on and off to maintain your comfortable temperature level.

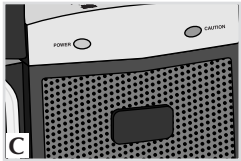
5. Turn timer knob to the 1 hr., 2 hr., 3 hr. or 4 hr. setting to select how long you'd like heater to stay on. The unit will shut off automatically once the selected time runs out. To operate heater continuously, turn timer knob to ON. Remember to shut unit Off when done.
6. To use as a fan without heat, move control knob to FAN ONLY and thermostat control toward HOT until fan begins to operate. No heating will occur in this mode.
7. To turn off, turn thermostat control to FROST WATCH and control knob to Off.

Note: The power indicator light shows heater is on and operating. It continues to glow even if thermostat has cycled off and heating elements are off.

8. **Frost Watch:** When heater is plugged in and POWER indicator light is on, you can select any setting for room size (depending on your model) and leave thermostat control on toward lower settings or FROST WATCH. Heater will remain off unless the temperature drops below (40° F/4°C). If this happens, FROST WATCH will automatically cycle unit on to protect against freezing pipes or frost damage.

Special features and the Advanced Safety Technology™ (AST) system

1. This unit has a safety auto off, plus a safety thermal fuse and CAUTION light. If unit experiences excessive heat, the safety auto off will shut off unit, and the CAUTION light will go on. If this happens, turn control knob to OFF immediately. Be sure front grille is not blocked and nothing is restricting airflow. Unplug unit, let it cool down, and wait 10-15 minutes. To reset, plug unit back in and turn thermostat control to HOT. You can then readjust temperature or room settings. If unit fails to operate after 15 minutes, it may mean heater has internal damage and thermal fuse has been tripped so heater can no longer operate.
2. A built-in tip-over switch will cut power if the unit is accidentally knocked over forward or backward. To reset, simply place heater in upright position on a level surface. If it falls forward, the roll-over bars on the front of unit will help prevent heater from burning surfaces.



3. Even though unit has a cool-touch housing, the front grille will get hot. Be careful not to touch it during operation. This patch changes color when front grille becomes hot to the-touch (C). Do not touch front of heater when this happens.

Care and Cleaning

This heater is permanently lubricated and will not require additional lubrication. There are no user serviceable parts. Refer service to qualified service personnel.

1. Always turn heater off, unplug, and allow it to cool completely before cleaning.
2. To clean exterior, use a soft dry cloth or one moistened with mild detergent to wipe outside surfaces. Do not use abrasives or harsh cleansers. Dry surfaces thoroughly before using heater. Or, you can use a vacuum with a dusting brush attachment to clean away dust.

Caution: Do not immerse heater in water or allow water to drip into interior of heater, as this could create an electric shock hazard.

3. Store heater in a cool, dry location in its original carton. Gather power cord in loops and secure with a twist tie. Don't let power cord come in contact with sharp edges or get compressed by heavy objects. Portable electric heaters are designed for space heating as a supplementary heat source. They are not intended to be the main source of heat.

INSTRUCCIONES IMPORTANTES DE SEGURIDAD

ADVERTENCIA: Para reducir el riesgo de incendio:

- Mientras el calefactor se encuentre conectado, mantenga todos los materiales combustibles, tales como muebles, almohadas, ropa de cama, papeles, prendas de vestir y cortinas a una distancia mínima de 3 pies (0,9m) de la parte frontal y posterior del calefactor así como de los costados del mismo.
- No coloque el calefactor cerca de una cama, ya que las almohadas o mantas pueden caer sobre el calefactor y prenderse fuego.
- Desconecte siempre el calefactor de la toma de corriente eléctrica cuando se encuentre fuera de uso.
- Evite utilizar un cable de extensión ya que puede calentarse demasiado y presentar así un riesgo de incendio. No obstante, si debe utilizarse un cable de extensión, debe medir como mínimo 14 AWG (1,63 mm) y tener una capacidad no menor de 1875 watts.

Cuando se utilizan aparatos eléctricos, siempre se deben tomar ciertas precauciones a fin de reducir el riesgo de un incendio, un choque eléctrico y lesiones a las personas, incluyendo las siguientes:

- Lea todas las instrucciones antes de utilizar el calefactor.
- El calefactor se calienta cuando está en funcionamiento. Para evitar quemaduras, no toque ninguna superficie caliente. Desconecte el calefactor y permita que se enfríe durante diez (10) minutos como mínimo antes de moverlo. Utilice los mangos que se proporcionan.
- Es necesario vigilar a los niños o a las personas minusválidas que utilicen el calentador; del mismo modo, se debe supervisar el uso del calentador cerca de ellos y cuando el aparato se encuentra en uso sin supervisión.
- No opere este artefacto si tiene el cable o enchufe dañado, después de un mal funcionamiento o si se ha caído o dañado de alguna manera. Lleve el calefactor al centro de servicio autorizado más cercano para su revisión, reparación o ajuste eléctrico o mecánico. También puede llamar gratis al número apropiado que aparece en la cubierta de este manual.
- Este aparato no se debe utilizar a la intemperie.
- El calefactor no está diseñado para su uso en áreas mojadas o húmedas, tales como baños, habitaciones donde se lava ropa u otras áreas interiores similares. Nunca coloque el calefactor en un lugar desde donde puede caerse a una bañera o recipiente con agua.
- No tienda el cable debajo de una alfombra. No cubra el cable con alfombrillas, camineros o tejidos similares. Coloque el cable de manera que se mantenga alejado de las zonas de tráfico y que nadie se enrede con él.

- ❑ Para desconectar el calefactor, presione el botón OFF (apagado). Luego retire el enchufe de la toma de corriente sujetando el enchufe, no el cable.
- ❑ No inserte ni permita que ingresen objetos extraños en ninguna abertura de ventilación o de escape. Esto podría producir un choque eléctrico o un incendio, o dañar el calefactor.
- ❑ Dentro del calefactor se encuentran piezas calientes y piezas que emiten chispas. No lo utilice en áreas donde se utiliza o guarda gasolina, pintura u otros líquidos inflamables.
- ❑ Utilice el calefactor solamente según las instrucciones de este manual. Cualquier otro uso no recomendado por el fabricante podría ocasionar un incendio, un choque eléctrico o lesiones físicas.
- ❑ Evite utilizar el calefactor mientras duerme.
- ❑ Para prevenir la posibilidad de un incendio, no obstruya las entradas o los escapes de aire de ninguna forma. No coloque el calefactor sobre una superficie suave, como una cama, ya que podría obstruir las entradas de aire.

CONSERVE ESTAS INSTRUCCIONES.

ENCHUFE POLARIZADO

Este artefacto posee un enchufe polarizado (un contacto es más ancho que el otro). Para reducir los riesgos de choque eléctrico, este enchufe entra en un contacto polarizado de una sola manera. Si el enchufe no entra en su contacto, invíértalo. Si aun así no entra, busque la ayuda de un electricista calificado. No intente hacerle ninguna modificación al enchufe.

TORNILLO DE SEGURIDAD

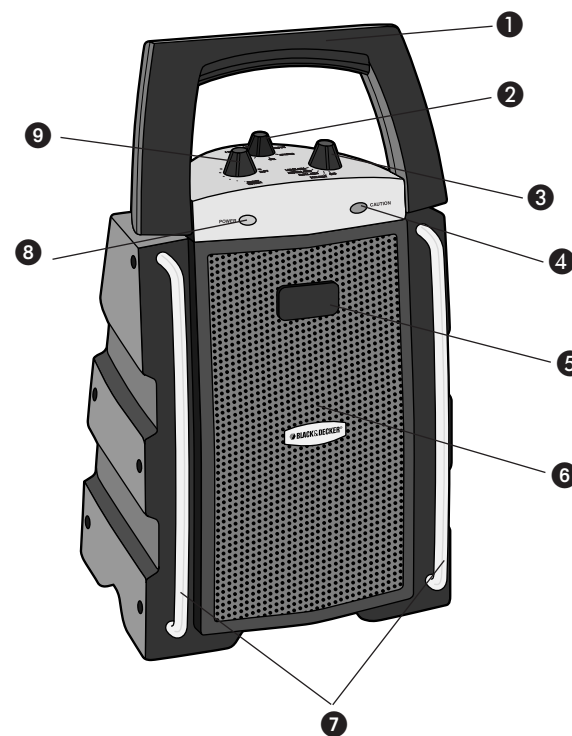
Advertencia: Este aparato cuenta con un tornillo de seguridad para evitar la remoción de la cubierta exterior del mismo. A fin de reducir el riesgo de incendio o de choque eléctrico, **por favor no trate de remover la cubierta exterior.** Este producto no contiene piezas reparables por el consumidor. Toda reparación se debe llevar a cabo únicamente por personal de servicio autorizado.

CUIDADO PARTICULAR

No se recomienda el uso de un cable de extensión. Sin embargo, si esto es indispensable, asegúrese que el cable (1) sea No. 14 AWG con calificación no menor de 1875 watts; (2) inscrito por UL ; (3) lo más corto posible (los cables largos se pueden sobrecalentar o pueden hacer disparar los interruptores); (4) no sea utilizado para el funcionamiento de más de un aparato a la vez.

Nota: Si el cordón de alimentación es dañado, éste debe ser reemplazado por el fabricante o su agente de servicio o por personal calificado para evitar el riesgo.

Este producto puede variar ligeramente del que aparece ilustrado.



1. Mango plegable
2. Perilla del cronómetro
3. Perilla de control
4. Luz indicadora de precaución
5. Sensor de temperatura
6. Rejilla frontal
7. Barras de protección
8. Indicador de encendido
9. Control de termostato

Como usar

Este aparato es solamente para uso doméstico.

Importante: Para verificación de la garantía, por favor no retire la etiqueta del cable eléctrico.

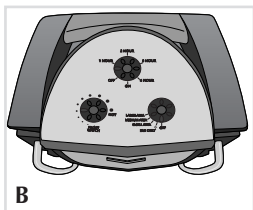
El sistema de seguridad avanzado **Advanced Safety Technology™ (AST)** consiste de un dispositivo incorporado en el calentador que ofrece los medios de protección señalados en la sección sobre dispositivos particulares de este manual.

Importante:

No se alarme si detecta cierto olor durante los primeros minutos de uso del calentador. Este olor desaparece pronto. Este calentador ha sido diseñado para ser utilizado sobre las superficies planas y seguras como los pisos, mesas, estantes, o escritorios donde las parrillas de circulación de aire puedan permanecer libres de obstrucción. No utilice este aparato en las áreas húmedas ni mojadas como el baño o el cuarto de lavandería ni donde almacene o utilice pintura u otros líquidos inflamables o volátiles.

Precaución: A fin de evitar una sobrecarga eléctrica, asegúrese de que no haya ningún otro aparato enchufado a la misma toma de corriente del calentador/ventilador.

1. Coloque el calefactor sobre una superficie plana y estable, como por ejemplo el piso o una mesa, donde las rejillas de flujo de aire no serán obstruidas. Utilice el mango plegable cuando mueva el aparato. No utilice el calefactor en áreas mojadas o húmedas, tales como baños, habitaciones donde se lava ropa o en áreas donde se utilizan o guardan otros líquidos inflamables o volátiles.
2. Asegúrese de que la perilla de control esté en la posición OFF (apagado) y conecte el calefactor a una toma de corriente de CA estándar.



3. **Selector de habitación:** mueva el selector a la posición apropiada para una habitación pequeña (aproximadamente 10' x 10'/3 m x 3 m), mediana (aproximadamente 12' x 16'/3,8 m x 3,8 m) o grande (aproximadamente 12' x 16'/3,8 m x 5 m) (B).

4. Mueva el control del termostato a la posición HOT (caliente) para activar el calefactor. Una vez que se llega

a la temperatura ambiente deseada, ajuste el control del termostato a la temperatura más baja (FROST WATCH) hasta que el aparato se apague. El termostato apagará y encenderá el calefactor para mantener un nivel agradable de temperatura.

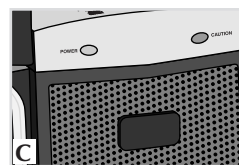
5. Gire la perilla del cronómetro a la posición deseada (1, 2, 3 ó 4 horas) para seleccionar cuánto tiempo debe permanecer encendido el calefactor. El aparato se apagará automáticamente al final del ciclo. Para que el calefactor funcione continuamente, gire la perilla del cronómetro a la posición ON (encendido). Recuerde apagar el aparato cuando termine de utilizarlo.
6. Para utilizar el aparato como un ventilador, sin calor, mueva el selector a la posición FAN ONLY (sólo ventilador) y el control del termostato a HOT (caliente) hasta que el ventilador empiece a funcionar. No se producirá calor en este modo de funcionamiento.
7. Para apagar el aparato, gire el control del termostato a la posición FROST WATCH y la perilla de control a la posición OFF.

Nota: La luz indicadora de encendido indica que el calefactor está encendido y en funcionamiento. Continúa brillando aun cuando el termostato ha finalizado su ciclo y los elementos de calefacción están fuera de funcionamiento.

8. **Detector de escarcha:** Cuando el calefactor está conectado y la luz indicadora de encendido se ilumina, se puede seleccionar cualquier temperatura adecuada al tamaño de la habitación (dependiendo del modelo) y dejar el control del termostato en la posición FROST WATCH o de menor temperatura. El calefactor permanecerá apagado a menos que la temperatura baje a menos de 40 °F (4 °C). Si esto sucediera, la función de temperatura baja encenderá el calefactor automáticamente para evitar que se congelen los caños o que se produzcan daños por la helada.

Funciones especiales y el sistema Advanced Safety Technology™ (AST)

1. Este calefactor posee una función de apagado automático de seguridad, un fusible térmico de seguridad y una luz de precaución (CAUTION). Si el aparato se calienta de forma excesiva, la función de apagado automático lo apagará y se prenderá la luz de precaución. Si esto sucede, mueva la perilla de control a la posición OFF (apagado) inmediatamente. Asegúrese de que la rejilla frontal no esté obstruida y que nada restrinja el flujo de aire. Desconecte el aparato, permita que se enfríe y espere entre 10 y 15 minutos. Para reiniciarlo, vuelva a conectarlo y mueva el control del termostato a la posición HOT (caliente). Luego podrá reajustar los controles de temperatura o de tipo de habitación. Si el aparato aún no funciona después de 15 minutos, es posible que el calefactor haya sufrido un daño interno y que el fusible térmico haya saltado, de modo que el aparato ya no puede funcionar.
2. Una función integrada de detección de vuelco interrumpirá la alimentación si el aparato se vuelca accidentalmente hacia delante o hacia atrás. Para reiniciarlo, simplemente coloque el calefactor en posición vertical sobre una superficie plana. Si se cae hacia adelante, las barras de protección que se encuentran en la parte frontal de la unidad evitarán que el calefactor quemé cualquier superficie.



3. Aunque la caja de este aparato es fría al tacto, la rejilla frontal sí se calienta. Tenga cuidado de no tocarla mientras el aparato está funcionando. **Sensor de temperatura al frente:** El sensor cambia de color cuando la rejilla frontal está caliente al tacto (C). Si esto sucede, no toque la parte frontal del calefactor.

Cuidado y limpieza

Este calefactor se mantiene permanentemente lubricado y no requiere lubricación adicional. No contiene piezas reemplazables por el usuario. Por cualquier reparación, acuda al personal de servicio autorizado.

1. Antes de limpiar el calefactor, apáguelo, desconéctelo y permita que se enfríe completamente.
2. Para limpiar el exterior, utilice un paño suave y seco o uno humedecido con un detergente suave. No utilice abrasivos ni limpiadores fuertes. Seque las superficies por completo antes de utilizar el calefactor. También puede utilizar una aspiradora que tenga un accesorio de cepillo para limpiar el polvo.

Precaución: A fin de evitar el riesgo de un choque eléctrico, no sumerja el calentador en agua ni permita que gotee agua adentro del mismo.

3. Guarde el calefactor en un lugar fresco y seco y en su caja original. Ordene el cable en un rollo y átelo con un sujetador de alambre. No permita que el cable entre en contacto con bordes filosos o que quede apretado por objetos pesados. Los calefactores eléctricos portátiles están diseñados para calefaccionar espacios de manera complementaria. No están diseñados para ser la fuente principal de calor.

IMPORTANTES MISES EN GARDE

AVERTISSEMENT : Faire ce qui suit pour minimiser les risques d'incendie.

- Éloigner les matières combustibles (comme des meubles, des oreillers, de la literie, du papier, des vêtements ou des rideaux) à au moins 0,9 m (3 pi) du devant, des côtés et de l'arrière du radiateur branché.
- Ne pas placer l'appareil près d'un lit, car des objets comme un oreiller ou une couverture pourraient tomber du lit et l'appareil pourrait les enflammer.
- Toujours débrancher l'appareil lorsqu'il ne sert pas.
- Éviter d'utiliser une rallonge car celle-ci peut surchauffer et présente des risques d'incendie. Toutefois, lorsqu'il faut utiliser une rallonge, se servir d'un cordon ayant un calibre minimal de 14 AWG et une puissance d'au moins 1 875 watts.

Lorsqu'on utilise un appareil électrique, il faut toujours respecter certaines règles de sécurité fondamentales afin d'éviter les risques d'incendie, de secousses électriques ou de blessures, notamment les suivantes :

- Lire toutes les directives avant d'utiliser l'appareil.
- Le radiateur est chaud lorsqu'il fonctionne. Afin d'éviter les brûlures, ne pas laisser de la peau entrer en contact avec les surfaces chaudes. Débrancher l'appareil et le laisser refroidir pendant au moins dix minutes avant de le déplacer. Se servir des poignées pour déplacer l'appareil.
- Faire preuve d'une extrême prudence lorsqu'on utilise l'appareil près d'un enfant ou de personnes handicapées, que ces derniers s'en servent, ou qu'on laisse l'appareil fonctionner sans surveillance.
- Ne pas utiliser un appareil dont la fiche ou le cordon est abîmé, qui présente un problème de fonctionnement, qui est tombé par terre ou qui est endommagé. Le rapporter au centre de service autorisé de la région pour le faire examiner, réparer ou régler. On peut également composer le numéro sans frais approprié indiqué sur la page couverture du présent guide.
- Ne pas utiliser à l'extérieur.
- L'appareil n'est pas conçu pour servir dans des endroits humides ou mouillés comme dans des salles de bain, dans des salles de lavage ni dans d'autres endroits semblables à l'intérieur. Ne jamais placer le radiateur dans un endroit où il peut tomber dans une baignoire ou dans tout autre récipient pouvant contenir de l'eau.
- Ne pas placer le cordon sous un tapis. Ne pas le couvrir d'une carpepe ni de tout autre objet. Éloigner le cordon des endroits passants de sorte qu'on ne puisse y trébucher ni l'écraser.

- ❑ Pour débrancher l'appareil, placer la commande à la position de mise hors tension (OFF), saisir la fiche et la retirer de la prise.
- ❑ Ne pas insérer d'objets ni laisser des objets entrer dans l'ouverture de ventilation ou d'évacuation car cela présente des risques de secousses électriques, d'incendie ou de dommages.
- ❑ Le radiateur renferme des composants chauds ou qui génèrent des arcs ou des étincelles. NE PAS utiliser l'appareil dans un endroit où on range ou utilise de l'essence, de la peinture ou tout autre liquide volatil ou inflammable.
- ❑ Utiliser l'appareil seulement selon l'usage décrit dans le présent guide. Le fabricant ne recommande aucune autre utilisation. Toute autre utilisation présente des risques d'incendie, de secousses électriques ou de blessures.
- ❑ Éviter l'utilisation le radiateur pendant le sommeil.
- ❑ Afin de prévenir les risques d'incendie, ne pas bloquer les entrées d'air ni l'orifice d'évacuation. Ne pas se servir de l'appareil sur une surface molle (comme un lit) où les orifices pourraient se bloquer.

CONSERVER CES MESURES.

FICHE POLARISÉE

L'appareil est muni d'une fiche polarisée (une lame plus large que l'autre). Afin de minimiser les risques de secousses électriques, ce genre de fiche n'entre que d'une façon dans une prise polarisée. Lorsqu'on ne peut insérer la fiche à fond dans la prise, il faut tenter de le faire après avoir inversé les lames de côté. Si la fiche n'entre toujours pas dans la prise, il faut communiquer avec un électricien certifié. Il ne faut pas tenter de modifier la fiche.

VIS INDESSERRABLE

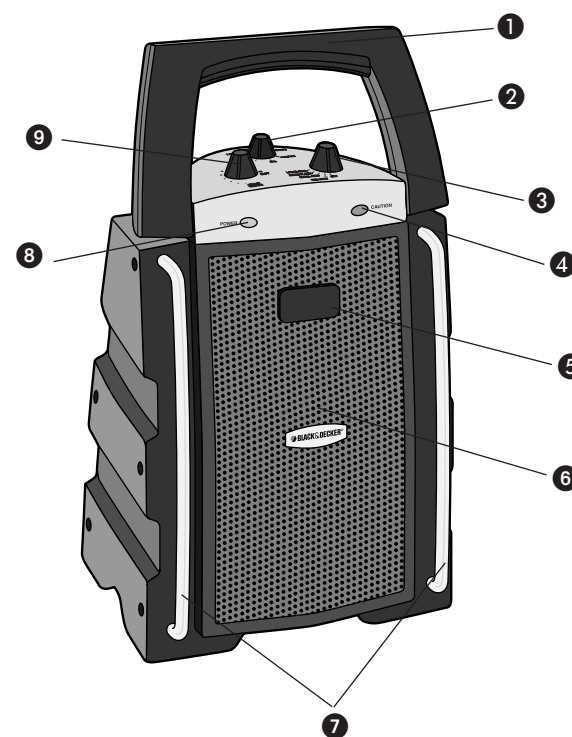
Avertissement : L'appareil est doté d'une vis indesserrable empêchant l'enlèvement du couvercle extérieur. Pour réduire les risques d'incendie ou de secousses électriques, **ne pas tenter de retirer le couvercle extérieur.** L'utilisateur ne peut pas remplacer les pièces de l'appareil. En confier la réparation seulement au personnel des centres de service autorisés.

ATTENTION PARTICULIÈRE

L'utilisation d'une rallonge n'est pas recommandée. Toutefois, lorsqu'il faut utiliser une rallonge, s'assurer (1) que le cordon a un calibre minimal de 14 AWG et une puissance d'au moins 1 875 watts; (2) qu'il est homologué par l'organisme UL; (3) qu'il est le plus court possible (les rallonges longues peuvent surchauffer et faire déclencher les disjoncteurs); (4) qu'il ne sert pas pour alimenter plus d'un appareil à la fois.

Note : Lorsque le cordon d'alimentation est endommagé, il faut en confier la réparation au fabricant, à son agent de service autorisé ou une personne qualifiée afin d'éviter tout risque.

Le produit peut différer légèrement de celui illustré.



1. Poignée pliable
2. Bouton de minuterie
3. Bouton de commande
4. Témoin de mise en garde
5. Détecteur de chaleur
6. Grille avant
7. Barres de protection
8. Témoin de fonctionnement
9. Thermostat

Utilisation

L'appareil est conçu pour une utilisation domestique seulement.

Important : Afin de pouvoir en vérifier la garantie, ne pas retirer l'étiquette du cordon d'alimentation.

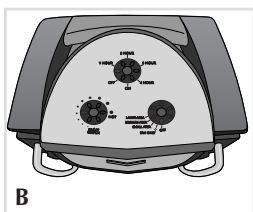
Le système **Advanced Safety Technolog^{mc} (AST)** offre une technologie unique incorporée dans le radiateur et offrant une protection expliquée dans la section « Fonctionnalités Spéciales ».

Important :

On peut noter une légère odeur pendant les premières minutes du premier usage. C'est un phénomène normal qui disparaîtra rapidement. Ce radiateur est conçu pour être utilisé sur une surface stable et plane telle que le plancher, un dessus de table, une étagère ou un bureau où le flot d'air dans les ouvertures d'entrée et de sortie n'est pas obstrué. Ne pas utiliser dans des endroits humides tels que salles de bains et buanderies ou dans des endroits où l'on utilise ou range de la peinture ou d'autres liquides inflammables ou volatiles.

Avertissement : S'assurer qu'aucun autre appareil n'est branché sur le même circuit que le radiateur/ventilateur. Il pourrait se produire une surcharge de circuit.

1. Placer le radiateur sur une surface plane et stable (comme sur un plancher ou sur le dessus d'une table) où l'ouverture de la grille d'air ne sera pas obstruée. Se servir de la poignée pliante pour déplacer l'appareil. Éloigner les matières combustibles (comme des meubles, des oreillers, de la literie, du papier, des vêtements ou des rideaux) à au moins 0.9m (3 pi) du radiateur. Ne pas s'en servir dans des endroits mouillés ou humides, comme des salles de bain ou des salles de lavage, ni dans un endroit où on utilise ou on range de la peinture ou tout autre liquide volatil ou inflammable.
2. S'assurer que le bouton de commande est en position hors tension (OFF), puis brancher l'appareil dans une prise de courant secteur.



B

3. Placer le bouton de commande au réglage approprié à la pièce : (petite, d'environ 3m sur 3m (10 pi sur 10 pi); moyenne, d'environ 3.8m sur 3.8m (12 pi sur 12 pi); ou grande, d'environ 3.8m sur 5m (12 pi sur 16 pi) (B).
4. Régler la commande du thermostat à la position de chaleur (HOT) pour actionner le radiateur. Lorsqu'on atteint la température voulue, faire tourner la commande

du thermostat vers le détecteur de gel (FROST WATCH) jusqu'à ce que le ventilateur s'arrête. Un cycle d'arrêt et de mise en marche maintient la température à un niveau confortable.

5. Régler le bouton de la minuterie à la mention de 1 h, 2 h, 3 h ou 4 h pour choisir la durée de fonctionnement du radiateur. Celui-ci devrait s'arrêter automatiquement à la fin de la durée choisie. Pour utiliser le radiateur sans arrêt automatique, régler le bouton de la minuterie à la position de mise en marche (ON). Ne pas oublier d'éteindre l'appareil lorsqu'on a fini de s'en servir.
6. Pour se servir du ventilateur sans chaleur, déplacer le bouton de commande vers le réglage pour ventilateur (FAN ONLY) et la commande du thermostat vers la position de chaleur (HOT) jusqu'à ce que le ventilateur fonctionne. L'appareil ne réchauffe pas dans cette position.

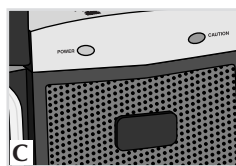
7. Pour arrêter l'appareil, déplacer le thermostat au réglage du détecteur de gel et le bouton de commande à la position hors tension (OFF).

Note : Le témoin de fonctionnement indique que l'appareil est en service. Le témoin reste allumé même si le thermostat se trouve dans son cycle d'arrêt et que les éléments sont éteints.

8. **Détection du gel :** Lorsque l'appareil est branché et que le témoin de fonctionnement est allumé, on peut choisir tout réglage pour la dimension de la pièce (selon le modèle) et on peut laisser le thermostat au réglage minimal ou à la position de détection de gel. Le radiateur reste hors service sauf si la température de la pièce chute sous 4 °C (40 °F). Le cas échéant, le détecteur de gel actionne automatiquement l'appareil pour protéger contre le gel des tuyaux ou les dommages causés par le gel.

Caractéristiques particulières et le système de sécurité de pointe (AST)^{mc}

1. L'appareil comporte un arrêt de sûreté automatique, ainsi qu'un fusible thermique et un témoin de mise en garde. En cas de surchauffe, l'arrêt de sûreté automatique arrête l'appareil et le témoin de mise en garde s'allume. Le cas échéant, mettre immédiatement le bouton de commande à la position hors tension. S'assurer que la grille avant n'est pas obstruée et que rien n'empêche le débit d'air. Débrancher l'appareil, le laisser refroidir et attendre de 10 à 15 minutes avant de le rebrancher. Pour le remettre en marche, rebrancher l'appareil et régler le thermostat à la position de chaleur (HOT). Puis, régler de nouveau le réglage à la température voulue. Lorsque l'appareil ne fonctionne toujours pas au bout de 15 minutes, cela peut signifier que l'appareil comporte des dommages internes et que le fusible thermique est déclenché, empêchant de la sorte le fonctionnement de l'appareil.
2. Un interrupteur en cas de déplacement coupe le courant lorsque l'appareil bascule par inadvertance (comme lorsqu'un animal domestique le renverse). Pour le remettre en marche, il suffit de remettre le radiateur en place sur une surface de niveau. Lorsque l'appareil est renversé vers l'avant, les barres de protection aident à empêcher le radiateur de brûler les surfaces.



C

3. Même si l'appareil comporte un boîtier athermane, la grille avant devient brûlante. Prendre soin de ne pas y toucher. **Détecteur de chaleur:** celui-ci change de couleur lorsque la grille avant devient brûlante (C). Ne pas toucher au devant du radiateur lorsque cela se produit.

Entretien et nettoyage

L'appareil est lubrifié en permanence et il ne nécessite aucune lubrification supplémentaire pour sa durée utile. L'appareil ne renferme aucune pièce qui peut être entretenue par l'utilisateur. En confier l'entretien à du personnel qualifié.

1. Toujours mettre l'appareil hors tension, le débrancher et le laisser refroidir complètement avant de le nettoyer.
2. Pour en nettoyer l'extérieur, utiliser un chiffon sec et doux ou un chiffon humecté d'un détergent doux pour essuyer les surfaces externes. Ne pas utiliser de produits abrasifs ni de nettoyants puissants. Bien assécher les surfaces avant d'utiliser l'appareil. On peut également se servir de la brosse à épousseter d'un aspirateur pour en nettoyer la poussière.

Avertissement : Ne pas plonger le radiateur dans l'eau ou laisser couler de l'eau à l'intérieur du radiateur, car cela peut causer un danger de secousse électrique.

3. Ranger l'appareil dans un endroit frais et sec dans son emballage original. Assembler le cordon en boucles et le fixer à l'aide d'une attache. S'assurer que le cordon n'entre pas en contact avec des arêtes tranchantes ni qu'il ne soit comprimé par des objets lourds. Les radiateurs électriques portatifs sont conçus comme source de chauffage d'appoint. Ils ne sont pas conçus pour être la principale source de chauffage.

NEED HELP?

For service, repair or any questions regarding your appliance, call the appropriate "800" number on the cover of this book. **Do not** return the product to the place of purchase. **Do not** mail the product back to the manufacturer nor bring it to a service center. You may also want to consult the website listed on the cover of this manual.

One-Year Limited Warranty (Applies only in the United States and Canada)

What does it cover?

- Any defect in material or workmanship; provided; however, Applicia's liability will not exceed the purchase price of the product.

For how long?

- One year after the date of original purchase.

What will we do to help you?

- Provide you with a reasonably similar replacement product that is either new or factory refurbished.

How do you get service?

- Save your receipt as proof of the date of sale.
- Check our on-line service site at www.prodprotect.com/applica, or call our toll-free number, 1-800-231-9786, for general warranty service.
- If you need parts or accessories, please call 1-800-738-0245.

What does your warranty not cover?

- Damage from commercial use
- Damage from misuse, abuse or neglect
- Products that have been modified in any way
- Products used or serviced outside the country of purchase
- Glass parts and other accessory items that are packed with the unit
- Shipping and handling costs associated with the replacement of the unit
- Consequential or incidental damages (Please note, however, that some states do not allow the exclusion or limitation of consequential or incidental damages, so this limitation may not apply to you.)

How does state law relate to this warranty?

- This warranty gives you specific legal rights, and you may also have other rights that vary from state to state or province to province.

¿NECESITA AYUDA?

Para servicio, reparaciones o preguntas relacionadas al producto, por favor llame al número del centro de servicio en el país donde usted compró su producto. **NO** devuelva el producto al fabricante. Llame o lleve el producto a un centro de servicio autorizado.

DOS AÑOS DE GARANTÍA LIMITADA

(No aplica en México, Estados Unidos o Canadá)

¿Qué cubre la garantía?

- La garantía cubre cualquier defecto de materiales o de mano de obra. Aplica no se responsabiliza por ningún costo que exceda el valor de compra del producto.

¿Por cuánto tiempo es válida la garantía?

- Por dos años a partir de la fecha original de compra.

¿Cómo se puede obtener servicio?

- Conserve el recibo original de compra.
- Por favor llame al número del centro de servicio autorizado.

Esta garantía no cubre:

- Los productos que han sido utilizados en condiciones distintas a las normales
- Los daños ocasionados por el mal uso, el abuso o negligencia.
- Los productos que han sido alterados de alguna manera
- Los daños ocasionados por el uso comercial del producto
- Los productos utilizados o reparados fuera del país original de compra
- Las piezas de vidrio y demás accesorios empacados con el aparato
- Los gastos de tramitación y embarque asociados al reemplazo del producto
- Los daños y perjuicios indirectos o incidentales

BESOIN D'AIDE?

Pour communiquer avec les services d'entretien ou de réparation, ou pour adresser toute question relative au produit, composer le numéro sans frais approprié indiqué sur la page couverture. **Ne pas** retourner le produit où il a été acheté. **Ne pas** poster le produit au fabricant ni le porter dans un centre de service. On peut également consulter le site web indiqué sur la page couverture.

Garantie limitée de un an

(Valable seulement aux États-Unis et au Canada)

Quelle est la couverture?

- Tout défaut de main-d'oeuvre ou de matériau; toutefois, la responsabilité de la société Aplica se limite au prix d'achat du produit.

Quelle est la durée?

- Un an après l'achat original.

Quelle aide offrons nous?

- Remplacement par un produit raisonnablement semblable nouveau ou réusiné.

Comment se prévaut-on du service?

- Conserver son reçu de caisse comme preuve de la date d'achat.
- Visiter notre site web au www.prodprotect.com/aplica, ou composer sans frais le 1 800 231-9786, pour obtenir des renseignements généraux relatifs à la garantie.
- On peut également communiquer avec le service des pièces et des accessoires au 1 800 738-0245.

Qu'est-ce que la garantie ne couvre pas?

- Des dommages dus à une utilisation commerciale.
- Des dommages causés par une mauvaise utilisation ou de la négligence.
- Des produits qui ont été modifiés.
- Des produits utilisés ou entretenus hors du pays où ils ont été achetés.
- Des pièces en verre et tout autre accessoire emballés avec le produit.
- Les frais de transport et de manutention reliés au remplacement du produit.
- Des dommages indirects (il faut toutefois prendre note que certains états ne permettent pas l'exclusion ni la limitation des dommages indirects).

Quelles lois régissent la garantie?

- Les modalités de la présente garantie donnent des droits légaux spécifiques. L'utilisateur peut également se prévaloir d'autres droits selon l'état ou la province qu'il habite.

Póliza de Garantía (Válida sólo para México)

Duración

Applica de México, S. de R. L. de C.V. garantiza este producto por 2 años a partir de la fecha original de compra.

¿Qué cubre esta garantía?

Esta Garantía cubre cualquier defecto que presenten las piezas, componentes y la mano de obra contenidas en este producto.

Requisitos para hacer válida la garantía

Para reclamar su Garantía deberá presentar al Centro de Servicio Autorizado la póliza sellada por el establecimiento en donde adquirió el producto. Si no la tiene, podrá presentar el comprobante de compra original.

¿Dónde hago válida la garantía?

Llame sin costo al teléfono 01 800 714 2503, para ubicar el Centro de Servicio Autorizado más cercano a su domicilio en donde usted podrá encontrar partes, componentes, consumibles y accesorios.

Procedimiento para hacer válida la garantía

Acuda al Centro de Servicio Autorizado con el producto con la póliza de Garantía sellada o el comprobante de compra original, ahí se reemplazará cualquier pieza o componente defectuoso sin cargo alguno para el usuario final. Esta Garantía incluye los gastos de transportación que se deriven de su cumplimiento.

Excepciones

Esta Garantía no será válida cuando el producto:

- Se hubiese utilizado en condiciones distintas a las normales.
- No hubiese sido operado de acuerdo con el instructivo de uso que le acompaña.
- Cuando el producto hubiese sido alterado o reparado por personas no autorizadas por Applica de México, S. de R. L. de C.V.

Nota: Si el cordón de alimentación es dañado, este debe ser remplazado por el fabricante o por un Centro de Servicio Autorizado para evitar el riesgo.

Por favor llame al número correspondiente que aparece en la lista a continuación para solicitar que se haga efectiva la garantía y donde Ud. puede solicitar servicio, reparaciones o partes en el país donde el producto fué comprado.

Argentina

Servicio Técnico Central
Service New S.R.L.
Atención al Cliente
Ruiz Huidobro 3860
Buenos Aires, Argentina
Tel.: (54-11) 4546-1212

Chile

Servicio Máquinas y
Herramientas Ltda.
Av. Apoquindo No. 4867 - Las
Condes
Santiago, Chile
Tel.: (562) 263-2490

Colombia

PLINARES
Avenida Ciudad de Quito
#88-09
Bogotá, Colombia
Tel.: (57-1) 610-1604/533-4680

Costa Rica

Aplicaciones Electromecánicas,
S.A.
Calle 26 Bis y Ave. 3
San Jose, Costa Rica
Tel.: (506) 257-5716/223-0136

Ecuador

Castelcorp
Km 2-1/2 Avenida Juan T.
Marengo junto Dicentro
Guayaquil, Ecuador
Tel.: (5934) 224-7878/224-1767

El Salvador

Sedeblack Calle A San Antonio
Abad
y Av. Lisboa, Edif. Lisboa Local
#21
San Salvador, El Salvador
Tel.: (503) 274-1179/274-0279

Guatemala

MacPartes, S.A.
34 Calle 4-14 Zona 9
Frente a Tecun
Guatemala City, Guatemala
Tel.: (502) 331-5020 / 360-0521

Honduras

Lady Lee
Centro Comercial Mega Plaza
Carretera a la Lima
San Pedro Sula, Honduras
Tel.: (504) 553-1612

México

Art. 123 y José Ma. Marroquí
#28-D Centro.
Mexico D.F.
Tel.: (55) 5512-7112/(55) 5512-
3164

Nicaragua

H & L Electronic
Zumen 3, C. Arriba y 15
Varas al Sur
Managua, Nicaragua
Tel.: (505) 260-3262

Panamá

Authorized Service Center
Electrodomésticos, S.A.
Boulevard El Dorado, al lado
del Parque de las Mercedes
Panamá, Panamá
Tel.: (507) 236-5404

Perú

AV. REPUBLICA DE PANAMA
3535
Ofic 1303
San Isidro
Lima, Peru
Tel.: 2 22 44 14
Fax: 2 22 44 04

Puerto Rico

Buckeye Service
Jesús P. Piñero #1013
Puerto Nuevo, SJ PR 00920
Tel.: (787) 782-6175

Republica Dominicana

Plaza Lama, S.A.
Av. Duarte #94
Santo Domingo, República
Dominica
Tel.: (809) 687-9171

Trinidad and Tobago

A.S. Bryden & Sons (Trinidad)
Limited
33 Independence Square,
Port of Spain
Trinidad, W.I.
Tel.: (868) 623-4696

Venezuela

Tecno Servicio TS2002
Av. Casanova
Centro Comercial del Este
Local 27
Caracas, Venezuela
Tel.: (58-212) 324-0969

Sello del Distribuidor:

Fecha de compra:

Modelo:

Comercializado por:
Applica de México, S. de R. L. de C.V.
Manuel Avila Camacho No. 2900-902,
Torre el Dorado, Fracc. Los Pirules,
Tlalnepantla, Edo. de México, CP 54040.
R. F. C. AME-001026- PE3.

Servicio y Reparacione
Art. 123 y José Ma. Marroquí # 28 D
Col. Centro, Mexico D. F., CP 06050

Servicio al Consumidor,
Venta de Refacciones y Accesorios
01 800 714 2503

 **BLACK & DECKER** is a trademark of The Black & Decker Corporation,
Towson, Maryland, USA

Marca registrada de *The Black & Decker Corporation*, Towson, Maryland, E.U.
Marque de commerce déposée de la société *The Black & Decker Corporation*, Towson, Maryland, É.-U.

1500 W 120 V ~ 60 Hz

Copyright © 2005 Applica Consumer Products, Inc.
Pub. No. 1000002035-00-RV00

Made in People's Republic of China
Printed in People's Republic of China

Importado por:

Applica de México S. de R.L. de C.V.
Blvd. Manuel Avila Camacho 2900 Int. 902
Los Pirules, Tlalnepantla,
Edo. Mex.
C.P. 54040
México
Teléfono: (55) 1106-1400

Del interior marque sin costo
01 (800) 714-2499

Fabricado en la República Popular de China
Impreso en la República Popular de China
Fabriqué en République populaire de Chine
Imprimé en République populaire de Chine



2005/4-6-2E/S/F

Free Manuals Download Website

<http://myh66.com>

<http://usermanuals.us>

<http://www.somanuals.com>

<http://www.4manuals.cc>

<http://www.manual-lib.com>

<http://www.404manual.com>

<http://www.luxmanual.com>

<http://aubethermostatmanual.com>

Golf course search by state

<http://golfingnear.com>

Email search by domain

<http://emailbydomain.com>

Auto manuals search

<http://auto.somanuals.com>

TV manuals search

<http://tv.somanuals.com>