



42" Tower Fan with Remote Control
Instruction Manual



MODEL NO.: BDTF-4200R
120V AC 60HZ 55W

**PLEASE READ, FOLLOW AND
SAVE THESE INSTRUCTIONS
FOR HOUSEHOLD USE ONLY**

SAFETY INSTRUCTIONS

Thank you for purchasing this fan. This product has passed through an extensive quality assurance process. Every care has been taken to ensure that it reaches you in perfect condition.

Warning! When using electric tools, basic safety precautions should be followed to reduce the risk of fire, electric shock and personal injury, including the following:

Read all of these instructions before attempting to operate this product.

- Check the voltage indicated on the rating plate. This product is designed for a 120V-60Hz power supply.
- Do not use an extension cord with this fan.
- Do not insert your fingers into the front case. Keep unsupervised children away from the fan.
- Keep hair, tablecloths, clothes or curtains away from the openings of the fan. They could be caught by the fan's blades, causing damage or injuries.
- Do not use the fan if the cord or plug are damaged, or if the fan is not working properly.
- Periodically check the fan's cord. If the power cord is damaged, it must be replaced by the manufacturer, a service agent or a similar qualified person in order to avoid hazards.
- Do not use this fan outside.
- Do not use this fan in a humid area such as the bathroom.
- Do not use this fan in a window.
- Do not use this fan with any semi-conductors speed control.
- The fan should not operate without the base or lying on its side.
- Do not place the power cord under a cover. Do not place any elements on the power cord. Place the cord in an area where there is no risk of stumbling over it.
- Do not operate the fan in an area where gasoline, paint or any such flammable liquids are used or stocked.
- Use this fan only as described in this manual.
- Do not disassemble the fan. None of the parts may be repaired by the user.
- No part of this fan must be replaced by the user.
- The fan should not be opened by user.
- **Keep electrical appliances out of the reach of Children. Do not let them use the appliances without supervision.**

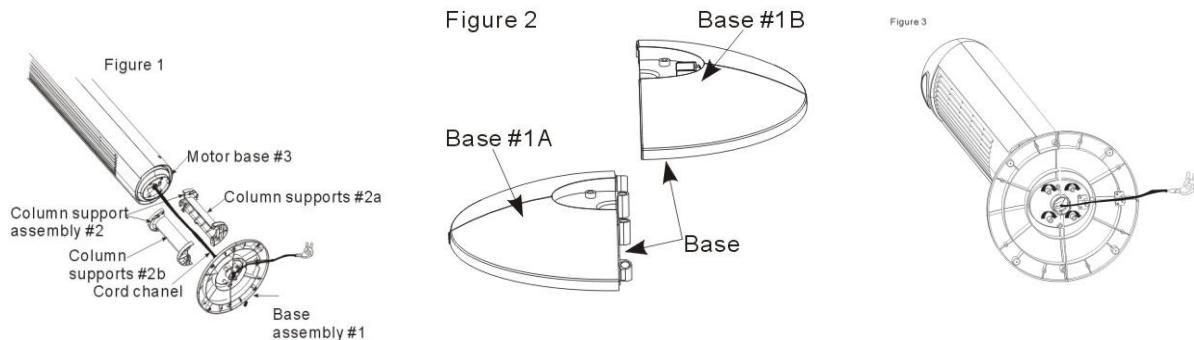
OPERATING INSTRUCTIONS:

PRE-OPERATING INSTRUCTIONS:

- Carefully remove your fan from the box (please keep the box for off-season storage).
- For shipping purposes, the fan is packed unassembled.
- Make sure the unit is in the OFF position before plugging it into the outlet.

ASSEMBLY INSTRUCTIONS:

- Carefully remove your fan from the box (please keep the box for off-season storage).
- Figure 1 shows you how the fan is assembled.
- Place the power cord inside the cord groove of column supports #2a and #2b. Snap column supports #2a and #2b together firmly. (figure 1)
- Attach column support assembly #2 to motor base #3 and secure it with four 1/2" long M5 screws. (figure 1)
- Assemble base #1 by interlocking the bases of #1A and #1B together. Thread the power cord through the large hole in the center. (figure 2)
- Attach base #1 with column support #2 and secure with four 1" M5 screws. Please note that the power cord on the bottom of base #1 should face toward to the back of the fan. Gently pull any slack from the power cord outward. (figure 3)
- Align the power cord inside the groove of the base as shown in figure 3 .



OPERATING INSTRUCTIONS:

Remote Control Instructions:

- Place two AAA batteries (included) in the remote control hand unit.
- Plug the power cord into any standard 120V AC, 60 HZ outlet.
- Apply power to the fan by pushing the Fan Speed button. This will activate your fan speed.

Speed Selection- You may now choose the desired fan speed by pressing the ON/OFF button. The fan speed will rotate between low (1), medium (2) and high (3) speeds by continually pressing the SPEED button. Press the ON/OFF button to stop the fan.

Oscillation Feature- Turn on the fan's oscillation feature by pressing the OSC button. This button will start or stop the oscillation feature. By gently turning the head and from side to side you may also position the desired fan angle. This fan has 5 mechanism angle positions.

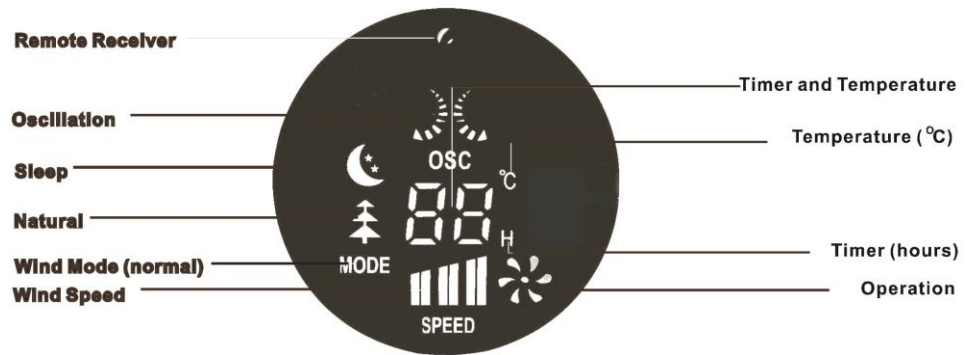
Timer Function- This fan is equipped with a timer that allows you to set the operating time from 1 hour to 12 hours. Each press of the TIMER+ button increases the length of operation by 1 hour, with a maximum of 12 hours. Each press of the TIMER- button decreases the length of operation by 1 hour, down to a 1 hour minimum.

Breeze Control- This fan is also equipped with a feature that enables you to choose from three types of breeze speeds: Continuous, Natural or Sleep. Every time you turn the fan on, it operates in continuous mode. You may press the MODE button to select the desired breeze speed. In Natural or Sleep mode, the fan breeze will vary by switching from high to low speed automatically. Set your fan speed on Low for a lighter breeze and Medium or High for a stronger breeze.

FND Display:

All of the operations described above will be displayed on the FND display screen at the front of the unit, as figure 5 shown.

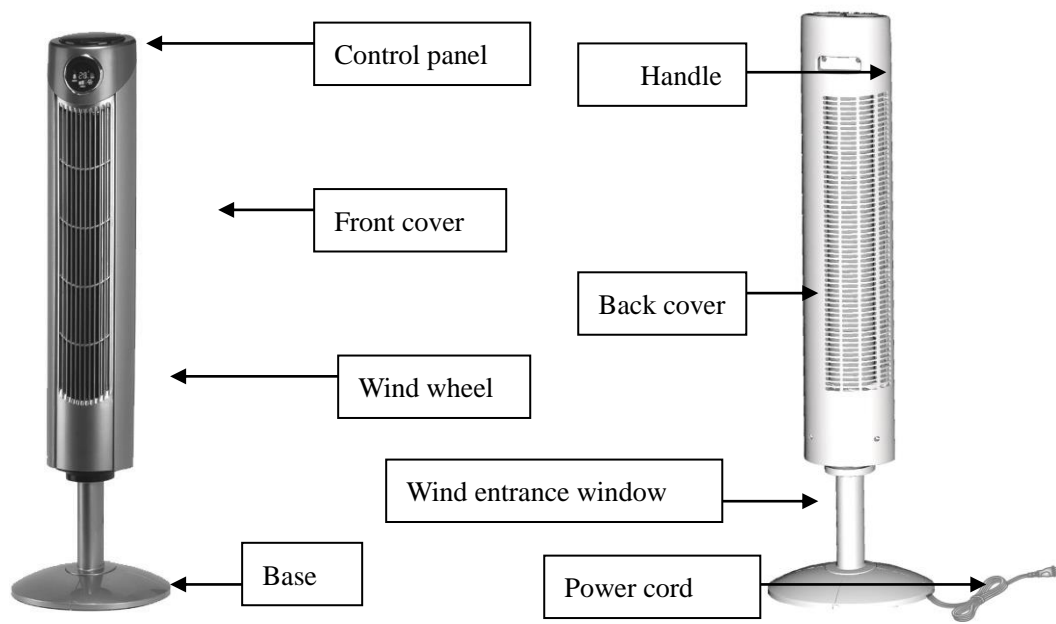
Figure 5



Specifications

1. Voltage: 120V~/60Hz
2. Power: 55Watt
3. Rotation Angle: 80°
4. 3 speed controls
5. Weight: 5kg
6. Dimensions: 310X310X1080mm

PART NAMES



WARNING!

- The fan must be placed on a flat area. If not the fan could fall, causing damage or injuries.
- When you disconnect the plug from the outlet, take hold of the plug and then pull it out. Do not pull on the cord because this could damage it.
- Make sure that the fan does not come into contact with any obstructions while oscillating. This may cause damage to the obstructions.

USA & Canada Customer Service Number:

1-888-773-8744

www.BlackandDecker.com

5870 NW 163th Street,
Miami Lakes, Florida 33014
USA

3 Year limited warranty: Covers all defective materials and workmanship under normal household use.

MADE IN CHINA

Black & Decker and the Black and Decker logo are trademarks of the Black & Decker Corporation and are used under license. All rights reserved. Product may differ slightly from the picture on the cover of this instruction manual.



VENTILADOR DE TORRE DE 42"

MANUAL DE INSTRUCCIONES



MODELO N°: BDTF-4200R
120V AC 60HZ 55W

LEA, SIGA Y CONSERVE
ESTAS INSTRUCCIONES

EXCLUSIVAMENTE PARA USO DOMÉSTICO

INSTRUCCIONES DE SEGURIDAD

Gracias por comprar este ventilador. Este producto ha pasado por un proceso exhaustivo de control de calidad y se han tomado todos los recaudos para garantizar que usted lo reciba en perfectas condiciones. ¡Advertencia! Para reducir el riesgo de incendio, descargas eléctricas y lesiones personales al utilizar herramientas eléctricas, debe seguir las precauciones básicas de seguridad. Por ejemplo:

Lea todas estas instrucciones antes de intentar utilizar este producto.

- Verifique el voltaje que figura en la placa con especificaciones. Este producto ha sido diseñado para una alimentación eléctrica de **120V-60Hz**.
- No use un cable de extensión con este ventilador.
- No introduzca los dedos dentro de la cubierta frontal. Mantenga a los niños lejos del ventilador cuando no estén siendo supervisados.
- Mantenga los cabellos, manteles o cortinas alejados de las aberturas del ventilador, ya que las aspas podrían alcanzarlos y ocasionar daños o lesiones.
- No utilice el ventilador si tiene el cable o el enchufe dañados, o si no funciona correctamente.
- Revise el cable periódicamente. Si está dañado, el fabricante, el agente de servicio técnico u otras personas calificadas deben cambiarlo para evitar un riesgo.
- No utilice este ventilador en exteriores.
- No utilice este ventilador en un área húmeda, como el baño.
- No utilice este ventilador en una ventana.
- No utilice este ventilador con un dispositivo de control de velocidad con semiconductores.
- El ventilador no debe funcionar sin la base o apoyado sobre uno de sus lados.
- No cubra el cable. No coloque elementos sobre el cable. Coloque el cable en un área donde no haya riesgo de tropezar con este.
- No haga funcionar el ventilador en un área donde se utiliza o se guarda gasolina, pintura o cualquier otro líquido inflamable.
- Sólo use esta unidad como se indica en este manual.
- No desarme el ventilador. El usuario no debe reparar ninguna de las partes.
- El usuario no debe reemplazar ninguna de las partes de este ventilador.
- El usuario no debe abrir el ventilador.
- **Mantenga los aparatos eléctricos fuera del alcance de los niños. No deje que los utilicen sin supervisión.**

INSTRUCCIONES DE FUNCIONAMIENTO:

INSTRUCCIONES PREVIAS AL FUNCIONAMIENTO:

- Quite cuidadosamente el ventilador de la caja (conservar la caja para guardarlo cuando no lo use).
- Para poder realizar el envío, el ventilador ha sido embalado desarmado.
- Verifique que la unidad esté apagada (OFF) antes de enchufarla en la toma de corriente.

INSTRUCCIONES DE ARMADO:

- Quite el ventilador de la caja con cuidado (conservé la caja para guardarlo cuando no lo use).
- La figura 1 muestra cómo se arma el ventilador.
- Coloque el cable de alimentación dentro de la ranura en los soportes de columna N° 2a y N° 2b. Junte firmemente los soportes N° 2a y N° 2b hasta que encastran (figura 1).
- Sujete el conjunto de soportes de columna N° 2 al motor de la base N° 3 y ajústelo con cuatro tornillos M5 de 1/2" de largo (figura 1).
- Arme la base N° 1 entrelazando las bases N° 1A y N° 1B. Pase el cable de alimentación por el orificio grande del centro (figura 2).
- Sujete la base N° 1 con el soporte de columna N° 2 y ajústelo con cuatro tornillos M5 de 1". El cable de alimentación en la parte inferior de la base N° 1 debe mirar hacia la parte trasera del ventilador. Jale el cable de alimentación suavemente hacia fuera para tensarlo (figura 3).
- Alinee el cable de alimentación dentro de la ranura de la base como se muestra en la figura 3.

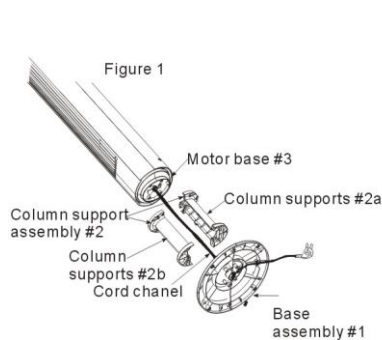


Figura 1

Base del motor N° 3

Soportes de columna N° 2a

Conjunto de soportes de columna N° 2

Soportes de columna N° 2b

Canal para el cable

Ensamble de la base N° 1

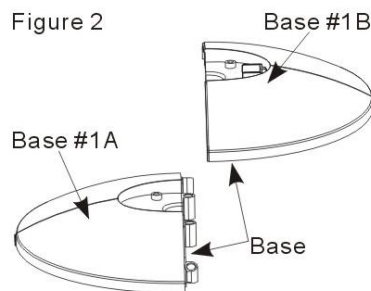


Figura 2

Base N° 1 B

Base N° 1A

Base

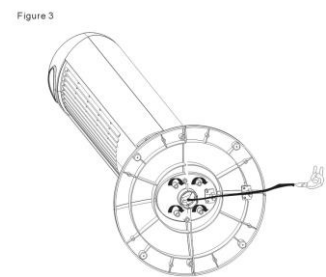


Figura 3

INSTRUCCIONES DE FUNCIONAMIENTO:

Instrucciones del control remoto:

- Coloque dos baterías AAA (incluidas) dentro de la unidad de mano de control remoto.
- Enchufe el cable de alimentación en cualquier toma de corriente estándar de 120V AC, 60 HZ.
- Encienda el ventilador presionando el botón de velocidad. Esto activará la velocidad del ventilador.

Selección de velocidad: Ahora puede elegir la velocidad del ventilador que desee presionando el botón de Encendido/Apagado (ON/OFF). La velocidad del ventilador pasará de baja (1), a media (2) y alta (3), si mantiene presionado el botón de velocidad. Presione el botón de Encendido/Apagado para detener el ventilador.

Función de oscilación: Encienda la función de oscilación del ventilador presionando el botón OSC. Este botón iniciará o detendrá la función de oscilación. También puede posicionar el ángulo deseado de ventilación si gira suavemente la cabeza y de lado a lado. Este ventilador tiene 5 mecanismos de posiciones.

Función de temporizador: Este ventilador está equipado con un temporizador que le permite programar el funcionamiento por hasta 12 horas. Cada vez que presione el botón del temporizador (TIMER+), aumentará la duración del funcionamiento en 1 hora, con un máximo de 12 horas. Cada vez que presione el botón TIMER-, bajará la duración del funcionamiento en 1 hora, hasta un mínimo de 1 hora.

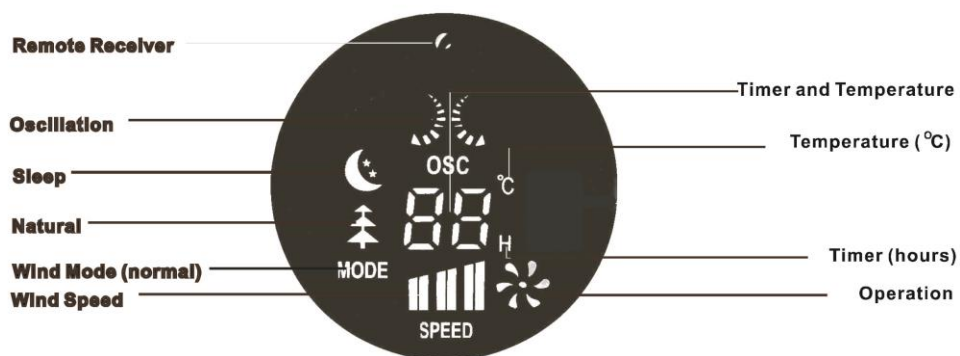
Control de corriente de aire: Este ventilador también está equipado con una función que le permite elegir tres tipos de velocidad de la corriente de aire: Continua, Natural, o Nocturna. Cada vez que encienda el ventilador, funcionará en modo continuo. Puede presionar el botón de modo (MODE) para

seleccionar la velocidad de ventilación deseada. En modo Natural o Nocturno, la ventilación variará y cambiará automáticamente la velocidad de alta a baja. Programe la velocidad en Baja (Low) para obtener una brisa ligera, y en Media (Medium) o Alta (High) para una corriente de aire más fuerte.

Visualizador FND:

Todas las funciones descritas más arriba podrán verse en la pantalla del visualizador FND ubicado en el frente de la unidad, como muestra la figura 5.

Figura 5



Receptor remoto

Oscilación

Nocturno

Natural

Modo de ventilación (normal)

Velocidad de ventilación

Temporizador y Temperatura

Temperatura (°C)

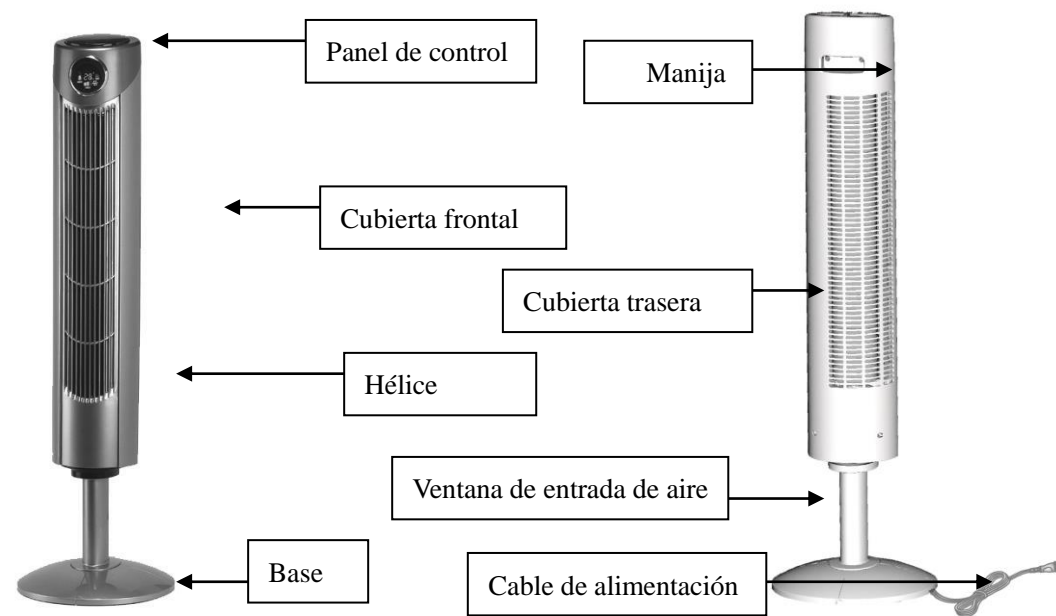
Temporizador (horas)

Funcionamiento

Especificaciones

1. Voltaje: 120V~/60Hz
2. Potencia: 55 Watt
3. Ángulo de rotación: 80°
4. 3 controles de velocidad
5. Peso: 5 kg
6. Dimensiones: 310 X 310 X 1080 mm

NOMBRES DE LAS PARTES



¡ADVERTENCIA!

- El ventilador debe colocarse sobre un área plana. De lo contrario, puede caerse y causar daños o lesiones.
- Para desconectar el enchufe de la toma de corriente, tómelo y luego jálalo. No jale del cable, ya que podría dañarse.
- Asegúrese de que el ventilador pueda oscilar libremente y no quede obstruido. Esto puede ocasionar daños.

Para servicio al cliente en Estados Unidos y Canadá llame al:

1-888-773-8744

www.BlackandDecker.com

5870 NW 163th Street,
Miami Lakes, Florida 33014
USA

**3 Años de Garantía Limitada: Cubre cualquier defecto en el material
utilizado y mano de obra bajo uso doméstico normal.**

FABRICADO EN CHINA

Black & Decker y el logotipo de Black & Decker son marcas comerciales de The Black & Decker Corporation y se usan con licencia. Todos los derechos reservados. El producto puede diferir levemente de la imagen que se encuentra en la tapa de este manual de instrucciones.



VENTILATEUR COLONNE 42 po
MANUEL D'INSTRUCTION



MODÈLE N°: BDTF-4200R
120V AC 60HZ 55W

**VEUILLEZ LIRE, SUIVRE ET CONSERVER CES
INSTRUCTIONS.**
DESTINÉ À UN USAGE MÉNAGER SEULEMENT

CONSIGNES DE SÉCURITÉ

Nous vous remercions d'avoir acheté ce ventilateur. Ce produit a traversé un processus rigoureux d'assurance de la qualité. Rien n'a été négligé pour assurer qu'il vous parvienne en parfait état.

Avertissement! Lors de l'utilisation d'outils électriques, des précautions élémentaires doivent être prises pour réduire les risques d'incendie, de choc électrique et de blessure personnelle, dont ce qui suit :

Lire toutes les instructions avant d'utiliser ce produit.

- Vérifier la tension indiquée sur la plaque signalétique. Ce produit est conçu pour une alimentation électrique de 120 V-60 Hz.
- Ne pas utiliser une rallonge électrique avec ce ventilateur.
- Ne pas insérer les doigts dans le boîtier avant. Garder les enfants éloignés du ventilateur s'ils sont sans surveillance.
- Garder les cheveux, linges de table et rideaux loin des ouvertures du ventilateur. Ils peuvent être happés par les pales du ventilateur, causant des dommages ou des blessures.
- Ne pas utiliser le ventilateur si son cordon électrique ou sa fiche sont abîmés ou si le ventilateur ne fonctionne pas correctement.
- Vérifier périodiquement le cordon du ventilateur. Si le cordon électrique est endommagé, il doit être remplacé par le fabricant, un centre de service agréé ou une personne ayant des qualifications similaires afin d'éviter tout risque.
- Ne pas utiliser ce ventilateur à l'extérieur.
- Ne pas utiliser ce ventilateur dans un endroit humide comme dans une salle de bain.
- Ne pas utiliser ce ventilateur dans une fenêtre.
- Ne pas utiliser ce ventilateur avec une commande de vitesse à semi-conducteurs.
- Ce ventilateur ne doit pas être utilisé sans sa base ou couché sur le côté.
- Ne pas placer le cordon électrique sous un tapis. Ne placer aucun objet sur le cordon électrique. Placer le cordon électrique à un endroit où il ne risque pas de faire trébucher quelqu'un.
- Ne pas utiliser le ventilateur dans un endroit où de l'essence, de la peinture ou des liquides inflammables sont utilisés ou rangés.
- N'utiliser ce ventilateur que selon les instructions de ce manuel.
- Ne pas démonter le ventilateur. Aucune pièce ne peut être réparée par l'utilisateur.
- Aucune pièce de ce ventilateur ne doit être remplacée par l'utilisateur.
- Ce ventilateur ne doit pas être ouvert par l'utilisateur.
- **Garder les appareils électriques hors de la portée des enfants. Ne pas les laisser utiliser un appareil sans surveillance.**

DIRECTIVES D'UTILISATION :

AVANT L'UTILISATION :

- Sortez soigneusement le ventilateur de la boîte (conservez-la pour le rangement hors-saison).
- Aux fins d'expédition, le ventilateur est emballé non assemblé.
- Assurez-vous que l'interrupteur est en position ARRÊT (OFF) avant de brancher l'appareil dans une prise électrique.

DIRECTIVES D'ASSEMBLAGE :

- Sortez soigneusement le ventilateur de la boîte (conservez-la pour le rangement hors-saison).
- La figure 1 montre comment le ventilateur est assemblé.
- Placez le cordon électrique à l'intérieur de la rainure des supports de colonne n° 2a et n° 2b. Emboîtez fermement les supports de colonne n° 2a et n° 2b ensemble. (figure 1)
- Fixez l'ensemble de support de colonne n° 2 à la base du moteur n° 3 avec quatre vis M5 de 1/2 po de longueur. (figure 1)
- Assemblez la base n° 1 en emboîtant les bases n° 1A et n° 1B ensemble. Enfilez le cordon d'alimentation dans le grand trou du centre. (figure 2)
- Fixez la base n° 1 au support de colonne n° 2 avec quatre vis M5 de 1 po de longueur. Veuillez noter que le cordon d'alimentation sous la base n° 1 doit faire face à l'arrière du ventilateur. Tirez l'excédent de cordon d'alimentation à l'extérieur. (figure 3)
- Aligned le cordon d'alimentation à l'intérieur de la rainure de la base, tel qu'illustré à la figure 3 .

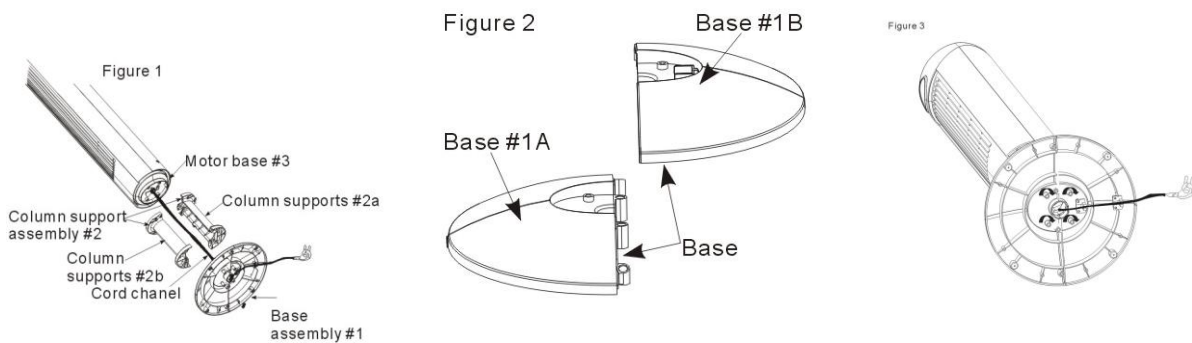


Figure 1	Figure 2
Base de moteur n° 3	Base n° 1B
Support de colonne n° 2a	Base
Ensemble de base n° 1	Base n° 1A
Rainure du cordon	
Support de colonne n° 2b	
Ensemble de support de colonne n° 2	

DIRECTIVES D'UTILISATION :

Instructions pour la télécommande :

- Insérez deux piles AAA (comprises) dans la télécommande.
- Branchez le cordon électrique dans une prise de courant ordinaire de 120 V CA, 60 HZ.
- Actionnez le ventilateur en appuyant sur le bouton de vitesse. Le ventilateur se met en marche.

Sélection de la vitesse - Vous pouvez maintenant choisir la vitesse du ventilateur en appuyant sur le bouton MARCHE/ARRÊT. La vitesse du ventilateur alterne entre la basse (1), la moyenne (2) et la haute (3) vitesse si vous appuyez continuellement sur le bouton VITESSE. Appuyez sur le bouton MARCHE/ARRÊT pour arrêter le ventilateur.

Fonction d'oscillation - Activez la fonction d'oscillation en appuyant sur le bouton OSC. Ce bouton active ou désactive la fonction d'oscillation. En tournant doucement la tête du ventilateur d'un côté ou de l'autre, placez-le à l'angle désiré. Ce ventilateur a cinq mécanismes de positions d'angle.

Fonction de minuterie - Ce ventilateur est muni d'une minuterie vous permettant de régler sa durée de fonctionnement de 1 heure à 12 heures. Chaque pression du bouton MINUTERIE+ accroît la durée de fonctionnement de 1 heure, avec un maximum de 12 heures. Chaque pression du bouton MINUTERIE- décroît la durée de fonctionnement de 1 heure, avec un minimum de 1 heure.

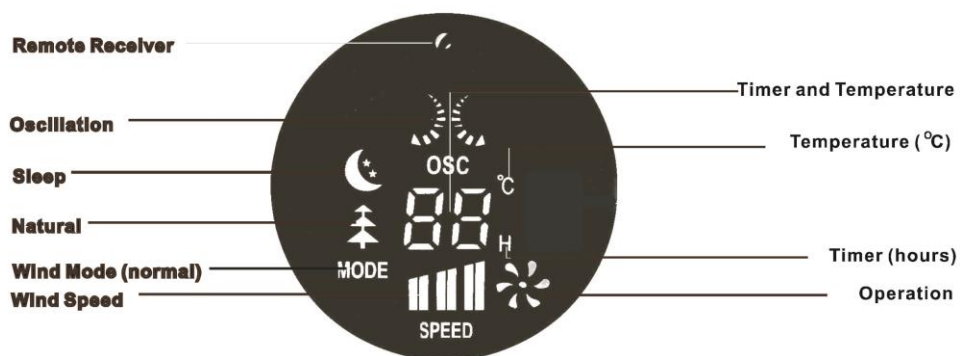
Commande de brise - Ce ventilateur comporte une fonction vous permettant de choisir parmi trois types de vitesse du vent : continu, naturel ou sommeil. Chaque fois que vous mettez le ventilateur en marche, il fonctionne en mode continu. Vous pouvez appuyer sur le bouton MODE

pour sélectionner le type de brise. En mode naturel ou sommeil, le vent du ventilateur variera de la haute à la basse vitesse automatiquement. Réglez la vitesse du ventilateur à basse pour une brise plus légère et à moyenne ou haute vitesse pour une brise plus forte.

Affichage FND :

Toutes les opérations décrites ci-dessus seront affichées sur l'affichage FND à l'avant de l'appareil, tel qu'illustré à la figure 5.

Figure 5

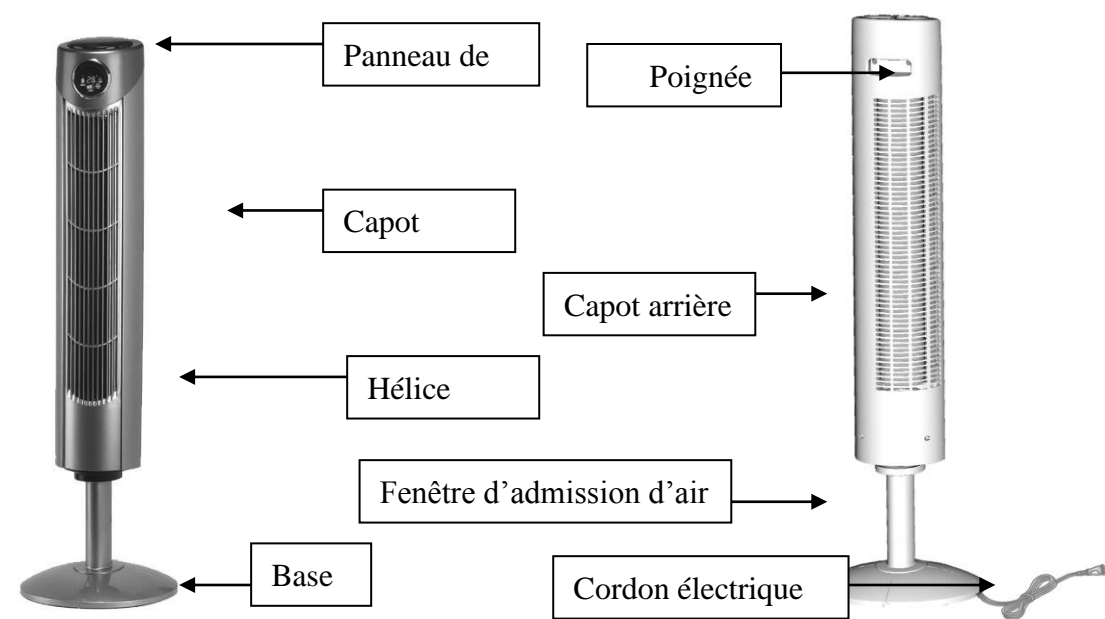


Récepteur de télécommande Oscillation Sommeil Naturel Mode de brise (normal) Vitesse du vent	Minuterie et température Température (°C) Minuterie (heures) Fonctionnement
---	--

Caractéristiques

1. Tension : 120 V~/60 Hz
2. Puissance : 55 watts
3. Angle de rotation : 80°
4. Commande à trois vitesses
5. Poids : 5 kg
6. Dimensions : 310 x 310 x 1080 mm

NOMENCLATURE DES PIÈCES



AVERTISSEMENT!

- Le ventilateur doit être posé sur une surface plane. Sans quoi il risque de tomber, causant des dommages ou des blessures.
- Pour débrancher l'appareil de la prise de courant, tenir la fiche et tirer. Ne jamais tirer sur le cordon électrique car cela risquerait de l'endommager
- S'assurer que le ventilateur ne rencontre aucun obstacle en oscillant. L'obstacle risque d'être abîmé.

Pour le service à la clientèle aux États-Unis et de Canada, appelez le:

1-888-773-8744

www.BlackandDecker.com

5870 NW 163th Street,
Miami Lakes, Florida 33014
USA

Garantie limitée de trois ans : Couvre tout vice de matériau et de main-d'œuvre dans des conditions normales d'utilisation au foyer.

La mention Black & Decker et le logo Black & Decker sont des marques de commerce déposées de Black & Decker Corporation et sont utilisés en vertu d'une licence. Tous droits réservés.

Le produit emballé peut différer légèrement de celui illustré.

Les accessoires illustrés ne sont pas tous compris dans l'emballage.

Free Manuals Download Website

<http://myh66.com>

<http://usermanuals.us>

<http://www.somanuals.com>

<http://www.4manuals.cc>

<http://www.manual-lib.com>

<http://www.404manual.com>

<http://www.luxmanual.com>

<http://aubethermostatmanual.com>

Golf course search by state

<http://golfingnear.com>

Email search by domain

<http://emailbydomain.com>

Auto manuals search

<http://auto.somanuals.com>

TV manuals search

<http://tv.somanuals.com>