

PLEASE READ AND SAVE THIS USE AND CARE BOOK.

POR FAVOR LEA ESTE INSTRUCTIVO ANTES DE USAR EL PRODUCTO.

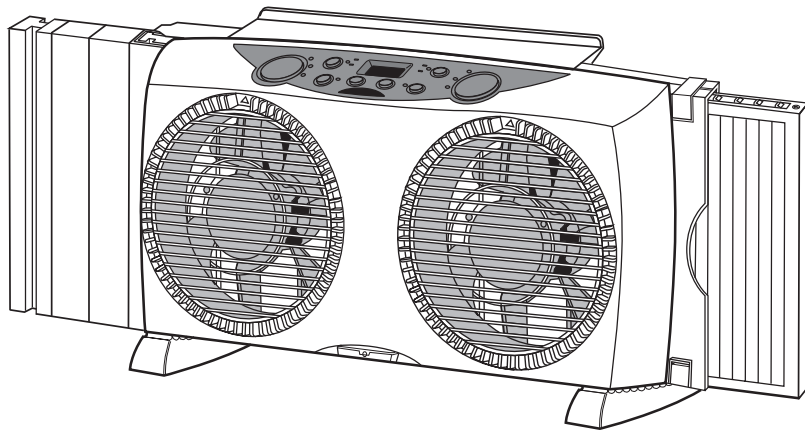
VEUILLEZ LIRE ET CONSERVER CE GUIDE D'ENTRETIEN ET D'UTILISATION.



Digital Twin Window Fan with Rainsafe™ Sensor

Ventilador doble digital con sensor
Rainsafe™ para ventana

Ventilateur double à affichage numérique
de fenêtre avec capteur Rainsafe^{mc}



USA/Canada

1-800-231-9786

Mexico

01-800-714-2503

www.blackanddecker.com

Accessories/Parts (USA/Canada) 1-800-738-0245

Accesorios/Partes (EE.UU./Canadá)

Accessoires/Pièces (É.-U./Canada)

Model/Modelo/Modèle
BDWF7710

IMPORTANT SAFETY INSTRUCTIONS

When using electrical appliances, basic safety precautions should always be followed, including the following:

- READ AND SAVE THESE INSTRUCTIONS.
- Use fan only for intended use, as described in instruction manual.
- To protect against electrical shock, do not immerse unit, plug, or cord in water or spray with liquids.
- Close supervision is necessary when any appliance is used by or near children.
- Unplug from outlet when not in use, when moving fan from one location to another, before putting on or taking off parts and before cleaning.
- Never insert fingers, pencils or any other objects through the grille when fan is running.
- Disconnect fan before cleaning.
- Make sure fan is on a stable surface when operating to avoid chance of overturning.
- Do not place fan or any parts near an open flame, cooking or other heating appliances.
- Do not operate any appliance with a damaged cord or plug, after the appliance malfunctions or has been dropped or damaged in any manner. Return the fan to the nearest authorized service facility for examination, or electrical or mechanical adjustment. Or, call the appropriate toll-free number listed on the cover of this manual.
- Do not use attachments not recommended by the manufacturer.
- Do not let cord hang over table or counter or touch hot surfaces.
- To disconnect, grip plug and pull from wall outlet. Never yank on cord.
- Always use on a dry, level surface.

WARNING: To reduce the risk of fire or electrical shock, do not use this fan with any solid-state speed control device.

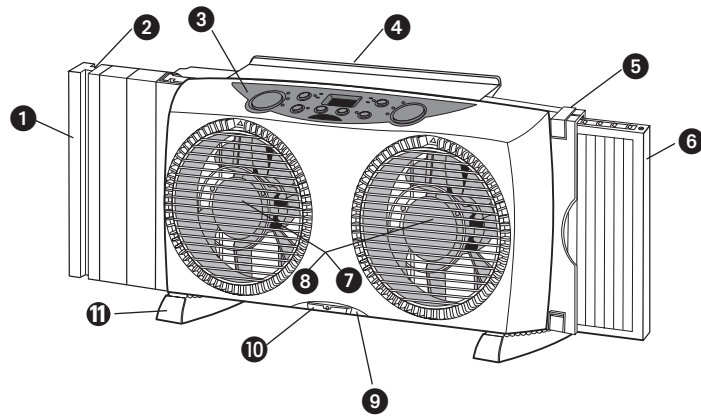
POLARIZED PLUG (120V Models Only)

This appliance has a polarized plug (one blade is wider than the other). To reduce the risk of electric shock, this plug will fit in a polarized outlet only one way. If the plug does not fit fully in the outlet, reverse the plug. If it still does not fit, contact a qualified electrician. Do not modify the plug in any way.

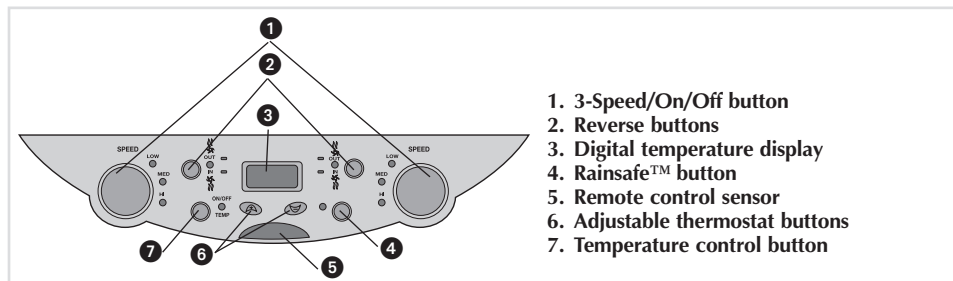
Note: If the power supply cord is damaged, it must be replaced by the manufacturer or its service agent or a similarly qualified person in order to avoid a hazard.

SAVE THESE INSTRUCTIONS.

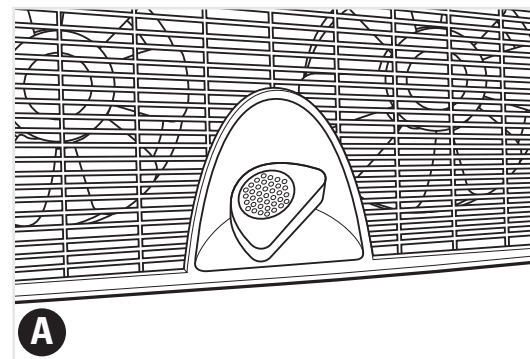
Product may vary slightly from what is illustrated.



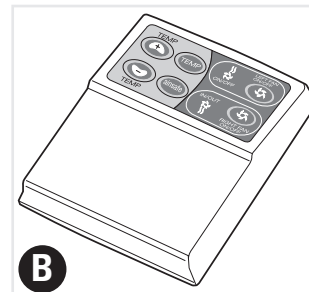
- | | |
|--|---|
| <p>† 1. Panel insert
(2 panel inserts per set
Part #103409900592)</p> <p>2. Groove</p> <p>3. Digital control panel</p> <p>4. Carry handle</p> <p>5. Release clamp</p> <p>6. Expandable panel</p> <p>7. Twin motors</p> <p>8. 7" (18cm) reversible blades</p> | <p>9. Remote control storage</p> <p>† 10. Remote control
(Part #103530000021)</p> <p>† 11. Optional feet
(2 optional feet per set,
right Part #103409900583,
left Part # 103409900584)</p> <p>12. 10' cord (25 cm)(not shown)</p> <p>13. Screws (not shown)</p> <p>† Consumer replaceable</p> |
|--|---|



1. 3-Speed/On/Off button
2. Reverse buttons
3. Digital temperature display
4. Rainsafe™ button
5. Remote control sensor
6. Adjustable thermostat buttons
7. Temperature control button



3



4

How to Use

This appliance is for household use.

IMPORTANT: During the first few minutes of initial use, a slight odor may be noticeable. This is normal and will quickly disappear.

INSTALLATION INSTRUCTIONS

1. Unpack twin window fan carefully.
2. This unit is designed for use in double-hung, casement and vertical slider-type windows with minimum openings of 23.5" (59.5 cm) wide and 11.2" (28.5 cm) high.
3. This fan is designed to be used (and recommended for use) with a screen in the window.
4. With the sliding portion of the window fully open, take an accurate inside measurement (left to right for double-hung type windows and top to bottom for vertical slider-type windows) of the window opening where the unit is to be placed.

For double-hung type windows

1. With the window fully open, set the fan in the window with front of fan facing the INSIDE.
2. Hold fan with one hand while attaching/adjusting panels with the other. Attach one of the panel inserts by sliding it down the groove located at the top left of fan. Before closing window, pull open clamps located at top and bottom on right side on fan, and adjust expandable panel, if necessary.
3. Close the window on top of the fan with the bottom edge of the window behind the lip of fan housing.
4. If the fan still does not fit properly in the window, readjust the expandable panel on right side of fan to fill in remaining space between panel and window frame until a secure fit is achieved.

For vertical slider-type windows

1. Position the fan in the window with the power switch facing the center of the opening.
2. To adjust height, remove fan from window. If additional height required is 4" (10 cm) or less, extend the expandable panel until it matches the height of the window. (For example, if window height is 28" (71 cm), adjust panel so that the height of the fan is also 28" (71 cm)). If fan height required is more than 28" (71 cm), attach one or both of the insert panels, as described in #2 of FOR DOUBLE-HUNG TYPE WINDOWS section above.
3. With the window fully open, position the fan in the window with the expandable panel at the top and with power switch facing the center of the opening.
4. Fan must fit securely against the inside edge of the window opening.
5. Slide the sliding window to meet the edge of the fan. The side edge of the window must fit securely behind the lip of fan housing.
6. Adjust the expandable panel to fill in remaining space between fan and window frame.

Expandable panel locks into position by closing the clamps once fit is established.

OPERATING INSTRUCTIONS

1. Plug into 120V AC electric outlet.
2. On/Off/SPEED— Press speed button to turn the fan on. Fan default direction when the unit is turned on is intake. Fan begins blowing at LOW speed, the corresponding LED speed indicator illuminates. To turn the fan off press the speed button through the cycle (LOW, MED, HI) until all speed lights are off.
3. Intake/Exhaust/Exchange — Both fans are automatically reversible and operate independently in either an intake or exhaust mode. The IN/OUT directional LED illuminates green for intake and red for exhaust.
To pull in fresh air from the outside – push reverse button to IN (green).
To remove stale or smoky air from the room - push reverse button to OUT (red).
For air exchange –set one button to IN (green) and one button to OUT (red).

4. Temperature programming —

- a) Press and hold the temperature control button for 3 seconds. Display blinks. "SET" indicator in digital display is highlighted
- b) Press the "+" or "-" adjustable thermostat buttons to select indoor temperature to turn fan on. (Temp range: 65-90°F (18,3 °C a 32,2 °C))
- c) Press the temperature control button to activate the temperature mode. Display stops blinking.

ROOM temperature indicator is highlighted, displaying indoor temperature.

SET temperature indicator is highlighted, displaying indoor temperature set for fan to start.

LED temperature indicator blinks red when actual indoor temperature is below set temperature.

Note: Fan does not activate until set temperature is reached.

Press the temperature control button again to de-activate the temperature mode. LED temperature indicator will not be illuminated.

5. Fans — Select speed setting for both fans. Press speed button:

Once for LOW

Twice for MED

Three times for HI

Fourth press of speed button turns the fan off.

Next press of button repeats the cycle.

Press the fan direction intake/exhaust button to exhaust. The speed when the button is pressed remains the same.

Note: Fans shut off automatically once the set temperature is reached. If the unit does not start, make sure that the "set temperature" is below the current room temperature. If the fans are stopped and you want to turn them back on, lower the temperature setting until you have reached the desired temperature. Press the temperature control button to deactivate the temperature mode. To reactivate at the current temperature settings press the temperature control button.

6. Rainsafe™ feature — only operates in the intake mode. When raindrops hit the Rainsafe™ sensor on the back of the fan (A), unit turns off to prevent water from entering the fan and being blown inside the room. Press the Rainsafe™ button to activate. LED (red) illuminates continuously indicating activation. Detection by Rainsafe™ feature automatically shuts off the fan. LED Rainsafe™ indicator blinks to show that the Rainsafe™ sensor has turned off the fan. Fan automatically restarts after the water evaporates.

Note: If the fan has shutoff due to the Rainsafe™ feature being activated, you can restart the fan by pressing the Rainsafe™ button, therefore bypassing the Rainsafe™ function.

Press Rainsafe™ button a second time to deactivate the Rainsafe™ feature. LED Rainsafe™ indicator will not be illuminated.

To Use with the Remote Control

The remote control (B) operates on 2 AAA batteries. Batteries are not included. Slide the cover off the battery compartment on the back of the remote and install the batteries in the orientation shown inside.

- The remote control (B) lets you operate the fan from a distance.
- When pushing buttons, be sure to direct the remote toward the remote control sensor on the digital control panel. Make sure there is nothing obstructing the path.
- After use, place the remote control into the remote control storage area at the bottom, front of fan.

For Use As A Floor Or Table Fan

Optional feet are included to enable the window fan to stand on its own. To attach the optional feet, line up tab on back of foot with hole on back of fan base and snap front of foot into place. Repeat procedure with other foot. Secure feet with screws (included).

Care and Cleaning

This product contains no user serviceable parts. Refer service to qualified service personnel. This fan is permanently lubricated and will not require additional lubrication for the life of the fan.

Cleaning

1. Turn off fans and unplug.
2. Remove fan from window and detach any panel inserts from fan assembly.
3. Wipe off excess dust with a lint-free cloth. To ensure adequate air circulation, keep vents dust free. A vacuum cleaner hose may be used to clean the vents.
4. DO NOT immerse the fan in water or any other liquid.
5. Be sure all parts of fan are completely dry before operating.

Storing

- Make sure to clean the fan before storing.
- Retain the original packaging for storing your fan.
- Always store fan in a dry place.
- Never store it while it is still plugged in.
- Never wrap the cord tightly around the fan, and do not put any stress on the cord where it enters the fan, as it could cause the cord to fray and break.

INSTRUCCIONES IMPORTANTES DE SEGURIDAD

Cuando se utilizan aparatos eléctricos, siempre se debe respetar ciertas medidas de seguridad, incluyendo las siguientes:

- POR FAVOR LEA Y CONSERVE ESTAS INSTRUCCIONES.
- Utilice el ventilador únicamente con el fin previsto, según lo describe este manual.
- A fin de protegerse contra el riesgo de un choque eléctrico, no se debe sumergir el aparato, el enchufe o el cable en agua ni se debe rociar con líquidos.
- Todo aparato eléctrico utilizado en la presencia de los menores de edad o por ellos mismos requiere la supervisión de un adulto.
- Desconecte el aparato de la toma de corriente cuando no esté en funcionamiento, antes de instalar o retirar las piezas y antes de limpiarlo.
- Nunca introduzca los dedos, lápices u otros objetos a través de la parrilla cuando el ventilador se encuentre en funcionamiento.
- Desconecte el ventilador antes de limpiarlo.
- Asegúrese de colocar el ventilador sobre una superficie estable para evitar que se caiga una vez en marcha.
- No coloque el ventilador, ni ninguna de las piezas, cerca de una llama, aparatos de cocina o de calefacción.
- No haga funcionar ningún aparato que tenga el cable o el enchufe dañado, que no funcione debidamente, que se haya dejado caer o que presente cualquier desperfecto. Devuelva el aparato al centro de servicio autorizado más cercano para que la examinen, reparen o realicen cualquier ajuste electrónico o mecánico. Puede también llamar al número gratis correspondiente que aparece en la portada de este manual.
- No utilice accesorios no recomendados por el fabricante.
- No permita que el cable cuelgue del borde de la mesa o del mostrador ni que entre en contacto con las superficies calientes.
- Para desconectar, sujete el enchufe y retírelo de la toma de corriente. Nunca tire del cable.
- Siempre coloque el ventilador sobre una superficie seca y a nivel.

ADVERTENCIA: A fin de reducir el riesgo de un incendio o de un choque eléctrico, no utilice ningún dispositivo de estado sólido para controlar la velocidad del ventilador.

GUARDE ESTAS INSTRUCCIONES.

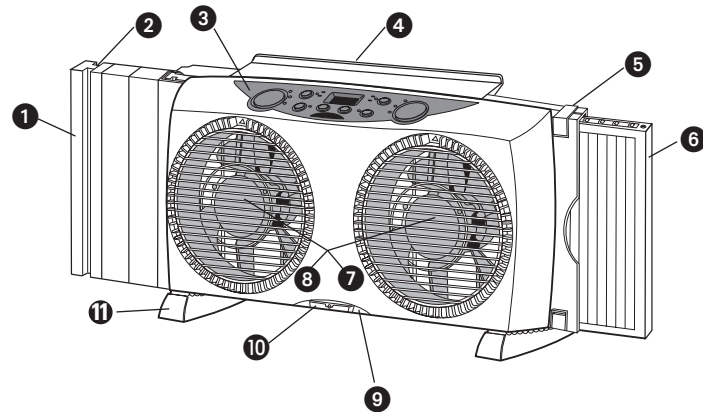
ENCHUFE POLARIZADO

(Solamente para los modelos de 120V)

Este artefacto posee un enchufe polarizado (un contacto es más ancho que el otro). Para reducir los riesgos de choque eléctrico, este enchufe entra en un contacto polarizado de una sola manera. Si el enchufe no entra en su contacto, inviértalo. Si aun así no entra, busque la ayuda de un electricista calificado. No intente hacerle ninguna modificación al enchufe.

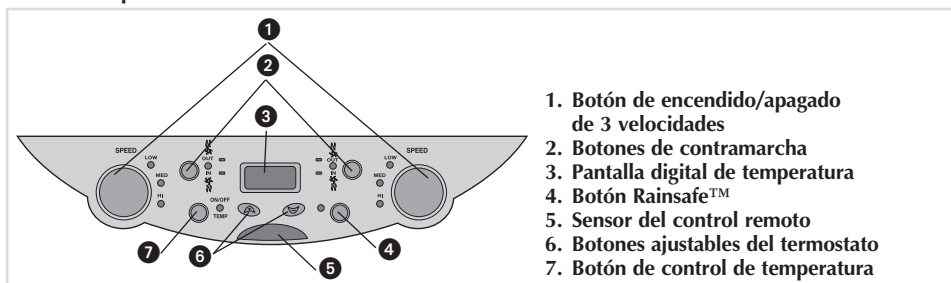
Nota: Si el cordón de alimentación es dañado, este debe ser reemplazado por el fabricante o su agente de servicio o por personal calificado para evitar el riesgo.

Este producto puede variar ligeramente del que aparece ilustrado.

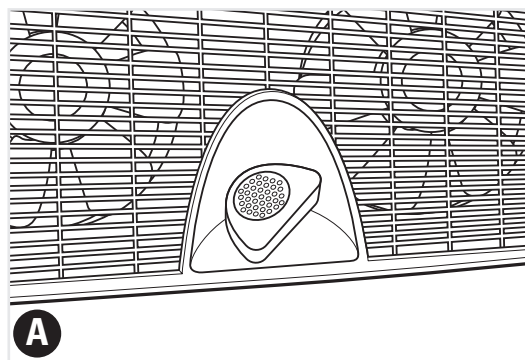


- † 1. Inserto del panel
(2 insertos del panel por cada juego
Part # 103409900592)
- 2. Ranura
- 3. Panel de control digital
- 4. Mango para transportar
- 5. Mordaza de desenganche
- 6. Panel expansible
- 7. Motores dobles
- 8. Aspas reversibles de 18 cm (7 pulg)
- 9. Compartimiento del control remoto

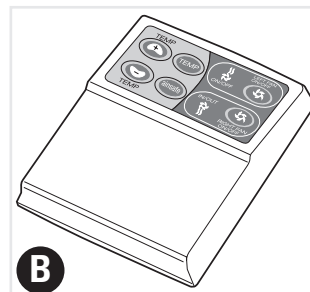
- † 10. Control remoto
(Part # 10353000021)
- † 11. Soportes opcionales
(2 soportes opcionales
por cada juego,
derecho Part #103409900583,
izquierdo Part #103409900584)
- 12. Cable de 25 cm (10 pies)
(no ilustrado)
- 13. Tornillos (no ilustrado)
- † Reemplazable por el consumidor



- 1. Botón de encendido/apagado de 3 velocidades
- 2. Botones de contramarcha
- 3. Pantalla digital de temperatura
- 4. Botón Rainsafe™
- 5. Sensor del control remoto
- 6. Botones ajustables del termostato
- 7. Botón de control de temperatura



9



B

Como usar

Este artefacto es para uso doméstico .

IMPORTANTE: Durante los primeros minutos de su uso inicial, usted notará un ligero olor. Esto es normal y desaparecerá rápidamente.

INSTRUCCIONES DE MONTAJE

- Desempaque el ventilador con cuidado.
- Este ventilador se puede instalar en las ventanas de guillotina, en las ventanas practicables o en las ventanas verticales corredizas con abertura máxima de 59.5 cm (23,5 pulgadas) de ancho y 28.5 cm (11,2 pulgadas) de alto.
- Este modelo ha sido diseñado (y se recomienda) para uso en las ventanas de tela metálica.
- Abra la parte corrediza de la ventana completamente y tome la medida interior exacta (de izquierda a derecha para las ventanas de guillotina y de arriba hacia abajo para las ventanas verticales corredizas) de la abertura de la ventana donde desea instalar el ventilador.

Para las ventanas de guillotina

- Abra la ventana completamente y coloque el ventilador en la ventana con la parte delantera orientada hacia ADENTRO.
- Sujete el ventilador con una mano mientras engancha/ajusta los paneles laterales con la otra. Enganche una de las guías del panel deslizándola en la ranura de la parte superior izquierda del ventilador. Antes de cerrar la ventana, abra las mordazas de la parte superior e inferior al costado derecho del ventilador y si es necesario, ajuste el panel extensible.
- Cierre la ventana sobre el ventilador de manera que el borde inferior de la ventana quede detrás del labio del alojamiento del ventilador.
- Si el ventilador no encaja bien en la ventana, ajuste nuevamente el panel extensible del costado derecho del ventilador para rellenar el espacio sobrante entre el panel y el marco de la ventana hasta quedar bien seguro.

Para las ventanas verticales corredizas

- Coloque el ventilador en la ventana con el interruptor orientado hacia el centro de la abertura.
- Para ajustar la altura, retire el ventilador de la ventana. Si la altura adicional requerida es de 10 cm (4 pulgadas) o menor, extienda el panel extensible, justo hasta la altura de la ventana. (Por ejemplo, si la ventana mide 71 cm (28 pulgadas) de alto, el panel se debe ajustar de manera que el ventilador también mida 71 cm (28 pulgadas)) Si la altura del ventilador es mayor de 71 cm (28 pulgadas), enganche las guías de los paneles como aparece en el No. 2 de la sección anterior PARA LAS VENTANAS DE GUILLOTINA.
- Abra la ventana completamente y coloque el ventilador con el panel extensible hacia arriba y el interruptor de funcionamiento orientado hacia el centro de la abertura.
- El ventilador deberá quedar bien seguro contra el borde interior de la abertura de la ventana.
- Deslice la ventana corrediza hasta tocar el borde del ventilador. El borde lateral de la ventana deberá quedar bien seguro detrás del labio del alojamiento del ventilador.
- Ajuste el panel extensible para rellenar el espacio sobrante entre el ventilador y la ventana.

El panel extensible se puede asegurar cerrando las mordazas una vez que se haya establecido la posición del ventilador.

10

MODO DE EMPLEO

1. Enchufe el aparato a una toma de corriente alterna de 120 V.
2. Encendido/apagado/velocidad (On/Off/SPEED) — Para encender el ventilador, presione el botón de velocidad (SPEED). Cuando uno enciende el aparato, las aspas del ventilador giran en sentido de admisión de aire. El ventilador emite aire a una velocidad baja (LOW) y se ilumina el diodo emisor de luz correspondiente. Para apagar el aparato, presione el botón de velocidad del ciclo de funcionamiento (LOW, MED, HI) hasta apagarse todas las luces.
3. Admisión/emisión/intercambio (Intake/Exhaust/Exchange) — Ambos ventiladores son automáticamente reversibles y funcionan independientemente ya sea para admitir el aire o para emitirlo. El diodo emisor de luz del modo de funcionamiento de admisión o emisión (IN/OUT) se ilumina en verde cuando el aparato admite el aire y en rojo cuando lo emite. Para admitir el aire fresco de afuera, presione el botón de contramarcha a la posición IN (verde). Para eliminar el aire contaminado de la pieza, presione OUT (rojo).
4. Programación de la temperatura—
 - a) Presione y sostenga el control de temperatura durante 3 segundos. Observe que la pantalla parpadea y aparece el indicador SET en la pantalla digital.
 - b) Presione los botones del termostato "+" o "-" para ajustar la temperatura interior o para encender el ventilador. (Niveles de temperatura de 18,3 °C a 32,2 °C (65°F a 90 °F).
 - c) Presione el botón del control de temperatura para activar el funcionamiento de la temperatura. Observe que la pantalla deja de parpadear.

Aparece el indicador ROOM, exhibiendo la temperatura del interior de la habitación.

Luego aparece el indicador SET que exhibe la temperatura que uno ha programado para el interior de la pieza, a fin de hacer funcionar el ventilador.

El diodo DEL indicador de temperatura, parpadea en rojo cuando la temperatura interior actual es menor que la que uno ha programado.

Nota: El ventilador no entra en funcionamiento hasta no alcanzar la temperatura programada.

Presione el botón del control de temperatura nuevamente para desactivarlo. El indicador DEL de la temperatura permanece apagado.

5. Ventiladores — Ajuste la velocidad para cada ventilador. Presione el botón de velocidad:
 - Una vez para la velocidad baja (LOW)
 - Dos veces para la velocidad media (MED)
 - Tres veces para la velocidad alta (HIGH)
 El presionar el botón por cuarta vez apaga el ventilador. El ciclo se repite al presionar el botón la siguiente vez. Presione el botón de dirección del ventilador INTAKE/EXHAUST para la emisión de aire. El presionar este botón no altera la velocidad del aparato.

Nota: El ventilador se apaga automáticamente una vez que alcanza la temperatura programada. Si el aparato no entra en funcionamiento, asegúrese que la "temperatura programada" sea más baja que la temperatura actual de la habitación. Si los ventiladores se encuentran apagados y desea encenderlos nuevamente, ajuste el control a un nivel de temperatura más bajo hasta lograr la temperatura deseada. Para desactivar el modo de funcionamiento de la temperatura, presione el botón del control de temperatura. Para reactivar los ajustes a la temperatura programada, presione el botón del control de temperatura.

6. Dispositivo Rainsafe™ — Este dispositivo funciona con el modo de admisión de aire solamente. Cuando las gotas de agua pegan contra el sensor Rainsafe™ en la parte trasera del ventilador (A), el aparato se apaga a fin de evitar que el agua penetre en el ventilador y sople adentro de la habitación. Presione el botón Rainsafe™ para activarlo.

El indicador DEL (rojo) permanece continuamente iluminado indicando activación. La detección de agua por el dispositivo Rainsafe™ apaga el ventilador automáticamente y en ese caso, el diodo DEL brilla intermitentemente. El aparato empieza a funcionar automáticamente una vez que el agua se evapora.

Nota: Si el ventilador se apaga debido a la activación del dispositivo Rainsafe™, uno puede reactivar el ventilador presionando el botón Rainsafe™, sobrepasando a la vez dicha función. Presione el botón Rainsafe™ por segunda vez para desactivar la función Rainsafe™. El diodo emisor de luz del dispositivo Rainsafe™ permanece apagado.

Uso del control remoto:

El control remoto funciona con dos baterías AAA. Las baterías no vienen incluidas. Deslice la cubierta del compartimiento de las baterías en la parte trasera del control e instale las baterías según el diagrama.

- El control remoto (B) le permite accionar el ventilador desde cierta distancia.
- Cuando presione los botones, asegúrese de orientar el control remoto hacia el sensor en la pantalla digital. Asegúrese también de que no haya nada obstruyendo el paso.
- Después de utilizar el control remoto, coloque el mismo en el compartimiento correspondiente en la parte inferior delantera del ventilador.

Uso del aparato como ventilador de suelo o de mesa:

Se han incluido soportes opcionales para la instalación del ventilador como aparato independiente. Para instalar los soportes, haga coincidir la guía trasera del soporte con el orificio trasero de la base del ventilador y asegure bien la parte delantera del soporte. Repita el mismo proceso con el otro soporte.

Cuidado y limpieza

Este producto no contiene piezas reparables por para el consumidor. Para servicio, acuda a personal de asistencia calificado. Este aparato trae lubricante permanente de fábrica y no requiere lubricación suplementaria a largo de su vida útil.

Limpieza

1. Apague los ventiladores y desconecte el aparato.
2. Retire el ventilador de la ventana desenganche todo inserto del panel del ensamblaje del aparato.
3. Limpie el exceso de polvo con un paño libre de pelusa. Para asegurar una circulación de aire adecuada, mantenga los orificios libres de polvo. Se puede utilizar una aspiradora para limpiar los orificios.
4. NO sumerja el aparato en agua ni en ningún otro líquido.
5. Asegúrese que todas las piezas del ventilador estén completamente secas antes de utilizar el aparato nuevamente.

Almacenamiento

- Asegúrese de limpiar bien el ventilador antes de guardarlo.
- Conserve el embalaje original para almacenar el ventilador.
- Siempre almacene el ventilador en un lugar seco.
- Jamás almacene el aparato estando aún enchufado.
- No aplique presión a la unión del cable con el aparato y no enrolle el cable apretadamente en torno al aparato. De lo contrario, el cable se puede debilitar o romper.

IMPORTANTES MISES EN GARDE

Lorsqu'on utilise un appareil électrique, il faut toujours respecter certaines règles de sécurité fondamentales, notamment les suivantes.

- LIRE ET CONSERVER CES INSTRUCTIONS.
- Utiliser l'appareil uniquement pour les utilisations décrites dans le présent guide.
- Pour protéger contre les risques de secousse électrique, ne pas plonger le cordon, la fiche ou l'appareil dans l'eau et ne pas arroser de liquide.
- Exercer une étroite surveillance lorsqu'on utilise l'appareil près d'un enfant ou que ce dernier s'en sert.
- Débrancher l'appareil lorsqu'on ne s'en sert pas, lorsqu'on le déplace, avant de le nettoyer et avant d'en enlever ou d'en installer des composantes.
- Ne jamais insérer un doigt, un crayon ou tout autre objet dans la grille lorsque le ventilateur fonctionne.
- Débrancher le ventilateur avant de le nettoyer.
- Vérifier que le ventilateur est sur une surface stable pendant qu'il fonctionne pour éviter qu'il ne se renverse.
- Ne pas mettre le ventilateur, même en partie, près d'une flamme ou d'appareils de cuisine ou de chauffage.
- Ne pas utiliser un appareil dont la fiche ou le cordon est abîmé, qui présente un problème de fonctionnement, qui est tombé par terre ou qui est endommagé. Le rapporter au centre de service autorisé de la région pour le faire réparer ou régler. On peut également composer le numéro sans frais approprié indiqué sur la page couverture du présent guide.
- Ne pas utiliser d'accessoires non recommandés par le fabricant.
- Ne pas laisser pendre le cordon de la table ou du comptoir ni toucher des surfaces chaudes.
- Pour débrancher, saisir la fiche et la tirer de la prise. Ne jamais tirer sur le cordon.
- Toujours utiliser une surface sèche et de niveau.

AVERTISSEMENT : Ne pas utiliser le ventilateur avec un régulateur de vitesse à semi-conducteurs pour réduire le risque d'incendie ou de secousse électrique.

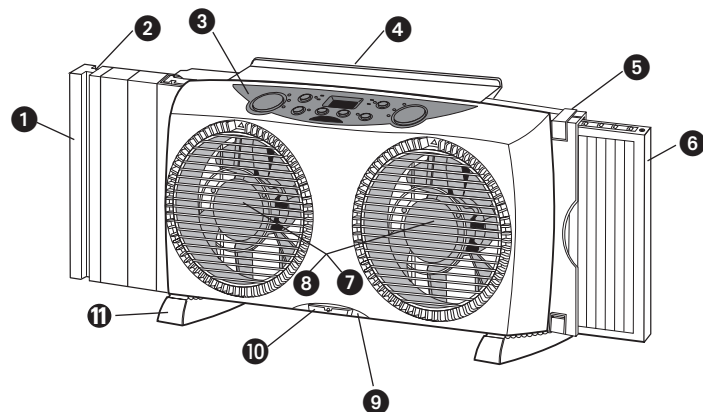
CONSERVER CES MESURES.

FICHE POLARISÉE (Modèles 120 V uniquement)

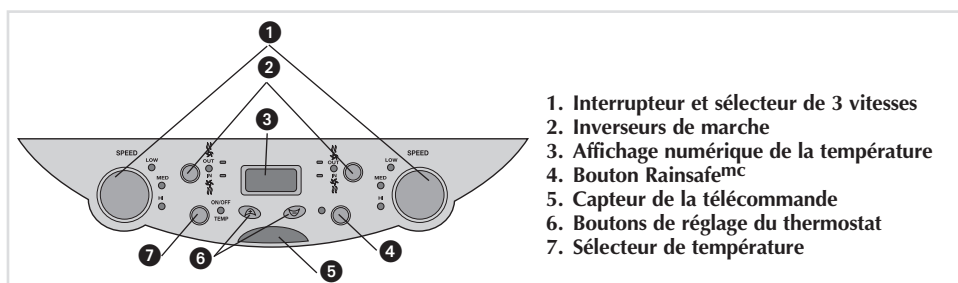
Le produit est muni d'une fiche polarisée (une lame plus large que l'autre). Ce genre de fiche n'entre que d'une façon dans une prise polarisée, afin de minimiser les risques de secousses électriques. Lorsqu'on ne peut insérer la fiche à fond dans la prise, il faut tenter de le faire après avoir inversé les lames de côté. Si la fiche n'entre toujours pas dans la prise, il faut communiquer avec un électricien certifié. Il ne faut pas modifier la fiche.

Note : Lorsque le cordon d'alimentation est endommagé, il faut en confier la réparation au fabricant, à son agent de service autorisé ou une personne qualifiée afin d'éviter tout risque.

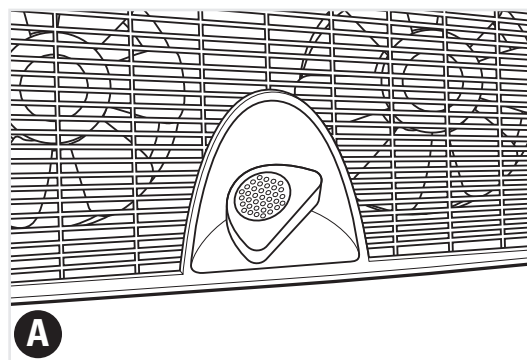
Le produit peut différer légèrement de celui illustré.



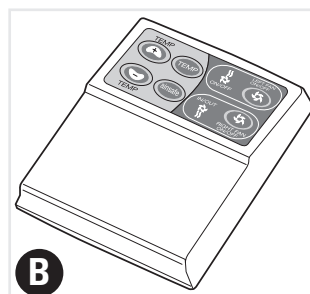
- | | |
|--|---|
| <ul style="list-style-type: none"> † 1. Panneaux à insérer
(2 panneaux à insérer par jeu
Part #103409900592) 2. Rainure 3. Panneau de commande à affichage
numérique 4. Poignée pour le transport 5. Bride de dégagement 6. Panneau extensible 7. Moteurs doubles | <ul style="list-style-type: none"> 8. Lames réversibles de 18 cm (7 po) 9. Rangement de la télécommande † 10. Télécommande
(Part # 10353000021) † 11. Pieds facultatifs
(2 pieds facultatifs par jeu,
droite Part # 13409900583,
gauche Part # left 103409900584) 12. Cordon de 25 cm (10 pi) (non illustré) 13. Vis (non illustré) |
|--|---|
- † Remplaçable par le consommateur



- 1. Interrupteur et sélecteur de 3 vitesses
- 2. Inverseurs de marche
- 3. Affichage numérique de la température
- 4. Bouton Rainsafe^{mc}
- 5. Capteur de la télécommande
- 6. Boutons de réglage du thermostat
- 7. Sélecteur de température



15



16

Utilisation

L'appareil est conçu pour une utilisation domestique.

IMPORTANT On remarquera peut-être une légère odeur pendant quelques minutes quand on utilise l'appareil pour la première fois. C'est un phénomène normal qui disparaîtra rapidement.

INSTRUCTIONS RELATIVES AU MONTAGE

1. Sortir soigneusement le ventilateur de sa boîte.
2. L'appareil est conçu pour être utilisé dans des fenêtres à guillotine, à battants coulissantes (ouvertures minimales d'une largeur de 59.5 cm (23,5 po) et d'une hauteur de 28.5 cm (11,2 po)).
3. L'appareil est conçu pour servir avec un moustiquaire dans la fenêtre (et il est recommandé de s'en servir de la sorte).
4. Ouvrir complètement la partie coulissante de la fenêtre et mesurer précisément l'intérieur de l'ouverture (de gauche à droite dans le cas de fenêtres à guillotine à deux châssis mobiles et de haut en bas dans le cas de fenêtres à coulisse verticale) où on installe l'appareil.

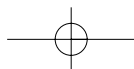
Fenêtres à guillotine à deux châssis mobiles

1. Ouvrir complètement la fenêtre et placer le ventilateur sur la fenêtre avec le devant du ventilateur face à l'INTÉRIEUR.
2. Tenir le ventilateur d'une main tout en fixant et réglant les panneaux de l'autre main. Attacher l'un des panneaux en le faisant glisser dans la rainure située au coin supérieur gauche du ventilateur. Si le deuxième panneau est requis, le fixer en le faisant glisser dans la rainure sur le côté du premier panneau. Avant de fermer la fenêtre, ouvrir les brides situées sur le dessus et au bas du côté droit du ventilateur et régler le panneau extensible au besoin.
3. Fermer la fenêtre sur le ventilateur avec le bas de la fenêtre derrière le bord du boîtier du ventilateur.
4. Lorsque le ventilateur n'est pas bien placé dans la fenêtre, régler à nouveau le panneau extensible sur le côté droit du ventilateur pour remplir l'espace restant entre le panneau et le cadre de la fenêtre jusqu'à ce que l'appareil soit bien encastré.

Fenêtres à coulisse verticale

1. Placer le ventilateur dans la fenêtre avec l'interrupteur faisant face au centre de l'ouverture.
2. Pour régler la hauteur, enlever le ventilateur de la fenêtre. Lorsque la hauteur supplémentaire nécessaire ne dépasse pas 10 cm (4 po), étirer le panneau extensible jusqu'à ce qu'il corresponde à la hauteur de la fenêtre. (Ainsi, lorsque la hauteur de la fenêtre est de 71 cm (28 po), régler le panneau de façon à ce que la hauteur du ventilateur soit aussi de 71 cm (28 po)) Lorsque la hauteur de ventilateur dépasse 71 cm (28 po), installer un panneau, ou les deux, de la manière décrite au n° 2 de la rubrique relative aux fenêtres à guillotine à deux châssis mobiles plus haut.
3. Ouvrir complètement la fenêtre et placer le ventilateur avec le panneau extensible sur le dessus et avec l'interrupteur faisant face au centre de l'ouverture.
4. Le ventilateur doit être bien calé contre le bord intérieur de l'ouverture de la fenêtre.
5. Faire glisser la fenêtre pour toucher le bord du ventilateur. Le bord du côté de la fenêtre doit être bien calé derrière le bord du boîtier du ventilateur.
6. Régler le panneau extensible de manière à remplir l'espace restant entre le ventilateur et le cadre de la fenêtre.

Le panneau extensible se verrouille en position en fermant les brides une fois qu'il est à la taille adéquate.



MODE D'EMPLOI

1. Brancher l'appareil dans une prise de courant secteur de 120 V.
2. Interrupteur et sélecteur de vitesses— Enfoncer le sélecteur de vitesses pour activer l'appareil. La fonction par défaut lorsqu'on active l'appareil est le mode d'entrée d'air. L'appareil commence à basse vitesse (LOW) et le témoin à D.É.L. correspondant s'allume. Pour arrêter l'appareil, enfoncer le sélecteur jusqu'à ce que les témoins s'éteignent.
3. Entrée/Sortie/Échange d'air — Les deux ventilateurs sont automatiquement réversibles et ils fonctionnent indépendamment en mode d'entrée ou de sortie d'air. Le témoin à D.É.L. devient vert en mode d'entrée d'air et rouge en mode de sortie d'air.
Pour aspirer de l'air frais de l'extérieur - enfoncer l'inverseur de marche au mode d'entrée d'air (IN) (vert). Pour faire sortir de l'air vicié ou enfumé hors d'une pièce - enfoncer l'inverseur de marche au mode de sortie d'air (OUT) (rouge).
Pour activer l'échange d'air – régler un bouton au mode d'entrée d'air (IN) (vert) et l'autre, au mode de sortie d'air (OUT) (rouge).
4. Programmation de la température —
 - a) Enfoncer le sélecteur de température et le maintenir enfoncé pendant 3 secondes. L'affichage clignote. La mention de réglage (SET) s'allume à l'affichage numérique.
 - b) Enfoncer les touches « + » ou « - » de réglage du thermostat pour choisir la température intérieure de démarrage de l'appareil (la gamme de température varie entre 18,3 et 32,2 °C (65 et 90 °F)).
 - c) Enfoncer le sélecteur de température pour activer le mode de température. L'affichage arrête de clignoter.
La température de la pièce (ROOM) est alors affichée.
Le témoin de réglage de la température (SET) est également allumé et la température de démarrage de l'appareil est affichée.
Le témoin à D.É.L. est rouge et il clignote quand la température de la pièce se trouve sous la température choisie.

Note : L'appareil se met seulement en marche lorsque la température choisie est atteinte. Enfoncer de nouveau le bouton de réglage de la température pour désactiver le mode de température. Le témoin à D.É.L. ne s'allume pas.

5. Ventilateurs — Choisir la vitesse pour chaque ventilateur. Enfoncer le sélecteur de vitesses à :
 - une reprise pour la basse vitesse (LOW);
 - deux reprises pour la vitesse moyenne (MED);
 - trois reprises pour la vitesse élevée (HI);
 - quatre reprises pour arrêter l'appareil.
 On répète le cycle lorsqu'on continue d'enfoncer le sélecteur.
Enfoncer le bouton d'entrée et de sortie d'air pour faire sortir l'air. La vitesse ne change pas lorsqu'on enfonce ce bouton.

Note : L'appareil s'arrête automatiquement lorsque la température choisie est atteinte. Lorsque l'appareil ne démarre pas, s'assurer que la température choisie se trouve sous la température ambiante de la pièce. Lorsque les deux ventilateurs sont arrêtés et qu'on veut les activer, abaisser le réglage de température jusqu'à la température voulue. Enfoncer le sélecteur de température pour désactiver le mode de température. Pour réactiver les réglages actuels de température, enfoncer le sélecteur de température.

6. Dispositif Rainsafe^{mc} — fonctionne seulement en mode d'entrée d'air. Lorsque de la pluie touche au capteur du dispositif qui se trouve derrière l'appareil (A), l'appareil s'éteint afin d'éviter que de la pluie ne s'infilte dans l'appareil et qu'elle soit soufflée dans la pièce. Enfoncer le bouton Rainsafe^{mc} pour activer le dispositif. Le témoin à D.É.L. rouge reste allumé pour indiquer que le dispositif est activé. Lorsque le dispositif détecte de la pluie, il arrête automatiquement l'appareil. Le témoin à D.É.L. rouge clignote alors pour indiquer que le dispositif a arrêté l'appareil. L'appareil se remet automatiquement en marche lorsque l'eau s'est évaporée.

Note : Lorsque le dispositif arrête automatiquement l'appareil, on peut réactiver l'appareil en enfonçant le bouton Rainsafe^{mc}. Cela annule la fonction Rainsafe^{mc}. Il faut enfoncer le bouton Rainsafe^{mc} une deuxième fois pour désactiver la fonction Rainsafe^{mc}. Le témoin à D.É.L. du dispositif est alors éteint.

Utilisation de la télécommande

La télécommande fonctionne à l'aide de deux piles AAA. Les piles ne sont pas comprises. Faire glisser le couvercle du compartiment des piles à l'arrière de la télécommande et installer les piles dans le sens indiqué à l'intérieur.

- La télécommande (B) permet d'activer l'appareil à distance.
- Lorsqu'on enfonce les boutons de la télécommande, diriger la télécommande vers le capteur du panneau de commande à affichage numérique de l'appareil. S'assurer qu'aucun obstacle ne gêne.
- Après s'en être servi, ranger la télécommande dans l'espace prévu à cet effet au bas du devant de l'appareil.

Ventilateur de plancher ou de table

Des pieds facultatifs sont inclus afin de rendre le ventilateur autoportant. Pour fixer les pieds facultatifs, aligner l'ergot à l'arrière du pied sur le trou à l'arrière du socle du ventilateur et enclencher le devant du pied en place. Répéter la procédure pour l'autre pied. Fixer les pieds en place à l'aide des vis (comprises).

Entretien et nettoyage

L'utilisateur ne peut remplacer aucune pièce de l'appareil. En confier l'entretien à du personnel qualifié. L'appareil a été lubrifié en permanence et il ne nécessite aucune autre lubrification pendant sa durée utile.

Nettoyage

1. Mettre les ventilateurs hors tension et débrancher l'appareil.
2. Retirer l'appareil de la fenêtre et retirer tout panneau.
3. Enlever la poussière avec un chiffon sans charpie. Afin de s'assurer d'une bonne aération, s'assurer que les événements sont libres de poussière. On peut utiliser un boyau d'aspirateur pour nettoyer les événements.
4. NE PAS immerger l'appareil.
5. S'assurer que toutes les composantes de l'appareil sont bien sèches avant de l'utiliser.

Rangement

- Nettoyer l'appareil avant de le ranger.
- Conserver l'emballage original pour ranger l'appareil.
- Toujours ranger l'appareil dans un endroit sec.
- Ne jamais ranger l'appareil lorsqu'il est branché.
- Ne jamais enrouler le cordon trop étroitement autour de l'appareil. Cela pourrait exercer trop de pression sur le cordon à l'endroit où il entre dans l'appareil ce qui pourrait l'effiloche et le faire casser.



NEED HELP?

For service, repair or any questions regarding your appliance, call the appropriate "800" number on the cover of this book. **Do not** return the product to the place of purchase. **Do not** mail the product back to the manufacturer nor bring it to a service center. You may also want to consult the website listed on the cover of this manual.

**One-Year Limited Warranty
(Applies only in the United States and Canada)**

What does it cover?

- Any defect in material or workmanship; provided; however, Applica's liability will not exceed the purchase price of the product

For how long?

- One year after the date of original purchase

What will we do to help you?

- Provide you with a reasonably similar replacement product that is either new or factory refurbished

How do you get service?

- Save your receipt as proof of the date of sale.
- Check our on-line service site at www.prodprotect.com/applica, or call our toll-free number, 1-800-231-9786, for general warranty service
- If you need parts or accessories, please call 1-800-738-0245.

What does your warranty not cover?

- Damage from commercial use
- Damage from misuse, abuse or neglect
- Products that have been modified in any way
- Products used or serviced outside the country of purchase
- Glass parts and other accessory items that are packed with the unit
- Shipping and handling costs associated with the replacement of the unit
- Consequential or incidental damages (Please note, however, that some states do not allow the exclusion or limitation of consequential or incidental damages, so this limitation may not apply to you.)

How does state law relate to this warranty?

- This warranty gives you specific legal rights, and you may also have other rights that vary from state to state or province to province.

¿NECESITA AYUDA?

Para servicio, reparaciones o preguntas relacionadas al producto, por favor llame al número del centro de servicio en el país donde usted compró su producto. **NO** devuelva el producto al fabricante. Llame o lleve el producto a un centro de servicio autorizado.

**Dos Años de Garantía Limitada
(No aplica en México, Estados Unidos o Canadá)**

¿Qué cubre la garantía?

- La garantía cubre cualquier defecto de materiales o de mano de obra. Applica no se responsabiliza por ningún costo que exceda el valor de compra del producto.

¿Por cuánto tiempo es válida la garantía?

- Por dos años a partir de la fecha original de compra.

¿Cómo se puede obtener servicio?

- Conserve el recibo original de compra.
- Por favor llame al número del centro de servicio autorizado.

Esta garantía no cubre:

- Los productos que han sido utilizados en condiciones distintas a las normales
- Los daños ocasionados por el mal uso, el abuso o negligencia.
- Los productos que han sido alterados de alguna manera
- Los daños ocasionados por el uso comercial del producto
- Los productos utilizados o reparados fuera del país original de compra
- Las piezas de vidrio y demás accesorios empacados con el aparato
- Los gastos de tramitación y embarque asociados al reemplazo del producto
- Los daños y perjuicios indirectos o incidentales

BESOIN D'AIDE?

Pour communiquer avec les services d'entretien ou de réparation, ou pour adresser toute question relative au produit, composer le numéro sans frais approprié indiqué sur la page couverture. **Ne pas** retourner le produit où il a été acheté. **Ne pas** poster le produit au fabricant ni le porter dans un centre de service. On peut également consulter le site web indiqué sur la page couverture.

**Garantie limitée de un an
(Valable seulement aux États-Unis et au Canada)****Quelle est la couverture?**

- Tout défaut de main-d'œuvre ou de matériau; toutefois, la responsabilité de la société Applica se limite au prix d'achat du produit.

Quelle est la durée?

- Un an après l'achat original.

Quelle aide offrons nous?

- Remplacement par un produit raisonnablement semblable nouveau ou réusiné.

Comment se prévaut-on du service?

- Conserver son reçu de caisse comme preuve de la date d'achat.
- Visiter notre site web au www.prodprotect.com/applica, ou composer sans frais le 1 800 231-9786, pour obtenir des renseignements généraux relatifs à la garantie.
- On peut également communiquer avec le service des pièces et des accessoires au 1 800 738-0245.

Qu'est-ce que la garantie ne couvre pas?

- Des dommages dus à une utilisation commerciale.
- Des dommages causés par une mauvaise utilisation ou de la négligence.
- Des produits qui ont été modifiés.
- Des produits utilisés ou entretenus hors du pays où ils ont été achetés.
- Des pièces en verre et tout autre accessoire emballés avec le produit.
- Les frais de transport et de manutention reliés au remplacement du produit.
- Des dommages indirects (il faut toutefois prendre note que certains états ne permettent pas l'exclusion ni la limitation des dommages indirects).

Quelles lois régissent la garantie?

- Les modalités de la présente garantie donnent des droits légaux spécifiques. L'utilisateur peut également se prévaloir d'autres droits selon l'état ou la province qu'il habite.

**Póliza de Garantía
(Válida sólo para México)****Duración**

Applica de México, S. de R. L. de C.V. garantiza este producto por 2 años a partir de la fecha original de compra.

¿Qué cubre esta garantía?

Esta Garantía cubre cualquier defecto que presenten las piezas, componentes y la mano de obra contenidas en este producto.

Requisitos para hacer válida la garantía

Para reclamar su Garantía deberá presentar al Centro de Servicio Autorizado la póliza sellada por el establecimiento en donde adquirió el producto. Si no la tiene, podrá presentar el comprobante de compra original.

¿Donde hago válida la garantía?

Llame sin costo al teléfono 01 800 714 2503, para ubicar el Centro de Servicio Autorizado más cercano a su domicilio en donde usted podrá encontrar partes, componentes, consumibles y accesorios.

Procedimiento para hacer válida la garantía

Acuda al Centro de Servicio Autorizado con el producto con la póliza de Garantía sellada o el comprobante de compra original, ahí se reemplazará cualquier pieza o componente defectuoso sin cargo alguno para el usuario final. Esta Garantía incluye los gastos de transportación que se deriven de su cumplimiento.

Excepciones

Esta Garantía no será válida cuando el producto:

- A) Se hubiese utilizado en condiciones distintas a las normales.
- B) No hubiese sido operado de acuerdo con el instructivo de uso que le acompaña.
- C) Cuando el producto hubiese sido alterado o reparado por personas no autorizadas por Applica de México, S. de R. L. de C.V.

Nota: Si el cordón de alimentación es dañado, este debe ser reemplazado por el fabricante o por un Centro de Servicio Autorizado para evitar el riesgo.

Por favor llame al número correspondiente que aparece en la lista a continuación para solicitar que se haga efectiva la garantía y donde Ud. puede solicitar servicio, reparaciones o partes en el país donde el producto fué comprado.

Argentina

Servicio Técnico Central
Service New S.R.L.
Atención al Cliente
Ruiz Huidobro 3860
Buenos Aires, Argentina
Tel.: (54-11) 4546-1212

Chile

Servicio Máquinas y Herramientas
Ltda.
Av. Apoquindo No. 4867 - Las
Condes
Santiago, Chile
Tel.: (562) 263-2490

Colombia

PLINARES
Avenida Ciudad de Quito #88-09
Bogotá, Colombia
Tel.: (57-1) 610-1604/533-4680

Costa Rica

Aplicaciones Electromecánicas, S.A.
Calle 26 Bis y Ave. 3
San Jose, Costa Rica
Tel.: (506) 257-5716 / 223-0136

Ecuador

Castelcorp
Km 2-1/2 Avenida Juan T. Marengo
junto Dicentro
Guayaquil, Ecuador
Tel.: (5934) 224-7878/224-1767

El Salvador

Sedeblack Calle A San Antonio
Abad
y Av. Lisboa, Edif. Lisboa Local #21
San Salvador, El Salvador

Tel.: (503) 274-1179 / 274-0279

Guatemala

MacPartes, S.A.
34 Calle 4-14 Zona 9
Frente a Tecun
Guatemala City, Guatemala
Tel.: (502) 331-5020 / 360-0521

Honduras

Lady Lee
Centro Comercial Mega Plaza
Carretera a la Lima
San Pedro Sula, Honduras
Tel.: (504) 553-1612

México

Art. 123 y José Ma. Marroquí
#28-D
Centro.
Mexico D.F.
Tel.: (55) 5512-7112 / (55) 5512-3164

Nicaragua

H & L Electronic
Zumen 3, C. Arriba y 15 Varas al
Sur
Managua, Nicaragua
Tel.: (505) 260-3262

Panamá

Authorized Service Center
Electrodomésticos, S.A.
Boulevard El Dorado, al lado del
Parque de las Mercedes
Panamá, Panamá
Tel.: (507) 236-5404

Perú

AV. REPUBLICA DE PANAMA 3535
Ofic 1303
San Isidro
Lima, Peru
Tel.: 2 22 44 14
Fax: 2 22 44 04

Puerto Rico

Buckeye Service
Jesús P. Piñero #1013
Puerto Nuevo, SJ PR 00920
Tel.: (787) 782-6175

Republica Dominicana

Plaza Lama, S.A.
Av. Duarte #94
Santo Domingo, República
Dominica
Tel.: (809) 687-9171

Trinidad Tobago

A.S. Bryden & Sons (Trinidad)
Limited
33 Independence Square,
Port Spain
Trinidad, W.I.
Tel.: (868) 623-4696

Venezuela

Tecno Servicio TS2002
Av. Casanova
Centro Comercial del Este Local 27
Caracas, Venezuela
Tel.: (58-212) 324-0969

Sello del Distribuidor:

Fecha de compra:

Modelo:

Comercializado por:

Applica de México, S. de R. L. de C.V.
Manuel Avila Camacho No. 2900-902,
Torre el Dorado, Fracc. Los Pirules,
Tlalnepantla, Edo. de México, CP 54040.
R. F. C. AME-001026- PE3.

Servicio y Reparacione

Art. 123 y José Ma. Marroquí # 28 D
Col. Centro, Mexico D. F., CP 06050

Servicio al Consumidor,

Venta de Refacciones y Accesorios
01 800 714 2503

BLACK & DECKER is a trademark of The Black & Decker Corporation, Towson, Maryland, USA
Marca registrada de *The Black & Decker Corporation*, Towson, Maryland, E.U.
Marque de commerce déposée de la société *The Black & Decker Corporation*, Towson, Maryland, É.-U.

120 V~ 60 Hz, .45 A

Copyright © 2004 Applica Consumer Products, Inc.
Pub. No. 1000001430-00-RV00
Made in People's Republic of China
Printed in People's Republic of China

Applica®
Applica Consumer Products, Inc.

Fabricado en la República Popular de China
Impresso en la República Popular de China

Fabriqué en République populaire de Chine
Imprimé en République populaire de Chine

2004/6-8-17E/S/F

Free Manuals Download Website

<http://myh66.com>

<http://usermanuals.us>

<http://www.somanuals.com>

<http://www.4manuals.cc>

<http://www.manual-lib.com>

<http://www.404manual.com>

<http://www.luxmanual.com>

<http://aubethermostatmanual.com>

Golf course search by state

<http://golfingnear.com>

Email search by domain

<http://emailbydomain.com>

Auto manuals search

<http://auto.somanuals.com>

TV manuals search

<http://tv.somanuals.com>