



Fan Heater



First Use Safety Recommendation

Please read through this booklet for safe and efficient use of the appliance. We urge you to read the "Hints" section and also follow all detailed instructions even if you are familiar with using this appliance.

Keep this guide handy for future reference.

HX325

IMPORTANT SAFEGUARDS

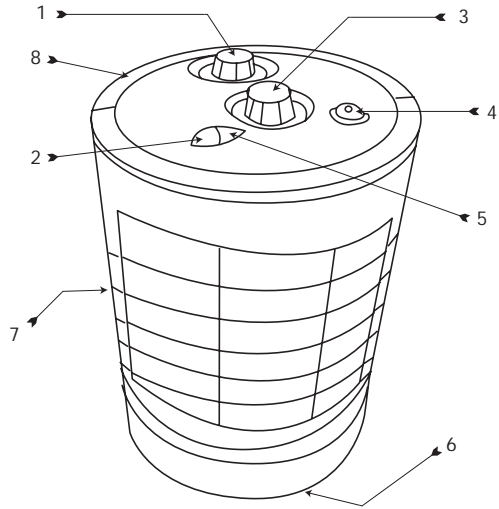
While using electrical appliances, in order to reduce the risk of fire, electric shock, and/or injury to persons, basic safety precautions should be followed, including the following:




- Read all instructions carefully.
- To protect against electrical shock, do not immerse the appliance, cord set or plug in water or other liquids.
- Close supervision is necessary when any appliance is used by or near children.
- Keep children & animals away from the appliance & cord set.
- Unplug from outlet when not in use. Unplug before cleaning, changing accessories or approaching parts which move in use.
- Do not operate any appliance with a damaged cord or plug, or after the appliance malfunctions or has been damaged in any manner. Return appliance to an authorized service facility for examination, repair or adjustment.
- Do not use outdoors.
- Do not position this appliance directly below a socket outlet.
- Do not allow children or any person unfamiliar with these instructions use this appliance.
- Always leave sufficient space around the heater for ventilation.
- Do not let the power cord hang over the edge of tables or counters, or touch hot surfaces.
- Always route the cord carefully so it does not create a tripping hazard.
- Do not place on or near a hot gas or electric burner, or in a heated oven.
- Do not use the appliance for anything other than the intended use.
- The use of accessory attachments not recommended by this appliance manufacturer may cause hazards.
- Surfaces may be hot during use and during the cool down period
- Do not leave this appliance unattended in use.
- To avoid a circuit overload, do not operate another high wattage appliance on the same circuit.
- If an extension cord is used, please ensure it is correctly wired and rated for use with this appliance. If in doubt, consult a qualified electrician. The extension cord should be arranged so that it will not drape over the counters or table tops where it could be pulled by children or tripped over.

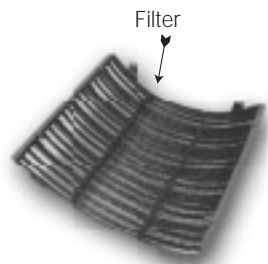
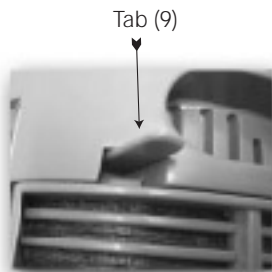
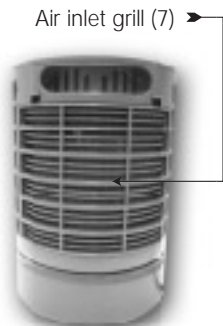
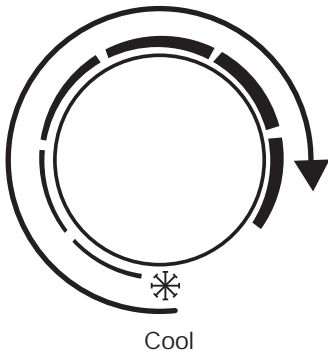
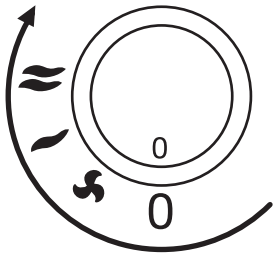
SAVE THESE INSTRUCTIONS

Part identification

- 1 Thermostat
- 2 Power lamp
- 3 Heating selector
- 4 Oscillation switch
- 5 Heating lamp
- 6 Safety switch
- 7 Air inlet grill
- 8 Carrying handle
- 9 Air inlet tabs
- 10 Filter



1. 0 Off setting
2.  Fan setting
3.  Low heat setting
4.  High heat setting



Features

- 1500W
- Oscillation
- 2-Heat settings
- Fan
- Safety switch

How to use your Fan Heater

Caution: This product is intended for heating rooms. Do not use this appliance for any other purpose. For indoor, domestic use only.

Heater Operation:

- Place the unit on the floor away from any obstructions, pointing towards the area of the room to be heated.
- Rotate the heating selector (3) to setting I or II as required, and rotate the thermostat dial (1) to maximum.
- Connect the appliance to a suitable electrical supply.
- The "power" & "heating" lamps (2 & 5) will illuminate and warm air will be blown into the room.
- When the temperature of the room is at the desired level, rotate the thermostat dial (1) slowly in an anticlockwise direction until the appliance just stops working. The "heating" lamp (5) will go out. The temperature will be maintained at the present level by the thermostat inside the unit.
- During this time, the "power" lamp (2) will remain lit, but the "heating" lamp (5) will cycle on and off with the Heater.
- When it is no longer necessary to heat the room, rotate the heating selector (3) to setting "0" to switch the unit off and unplug it from the mains supply.

Note: This appliance must be attended in use.

Fan Operation:

- Place the unit on the floor away from any obstructions, pointing towards the area of the room you want to cool.
- Rotate the heating selector (3) to the Fan setting, and rotate the thermostat dial (1) to maximum.
- Connect the appliance to a suitable electrical supply.
- The "power" & "heating" lamps (2 & 5) will illuminate and cool air will be blown into the room.
- Note that the fan will cycle on and off if the thermostat dial (1) is set at a lower temperature.
- During operation, the "power on" (2) lamp will remain lit, but the "heating" lamp (5) will only be lit when the fan is running.
- When it is no longer necessary to cool the room, rotate the heating selector (3) to setting "0" to switch the unit off and unplug it from the mains supply.

Warning: In order to avoid overheating, do not cover this appliance.

Oscillation:

- This appliance has an oscillation mode. This allows the appliance to partially rotate in 2 directions to warm or cool a room over a wider area.
- To operate the oscillation mode, press the oscillation switch (4) to the on position. The upper part of the appliance will rotate to the left or right, changing direction after a short time then begin to move in the original direction again. This cycle will continue as long as the oscillation button is in the on position and the appliance is connected to the electrical supply.
- To stop the oscillation, press the oscillation switch (4) to the off position (0).
- Oscillation can be used in both Heater and Fan modes.

Safety Switch

This appliance incorporates a safety switch (6) on the bottom of the unit. If the appliance is knocked over or lifted up, the switch operates and the unit will turn off. Placing the unit back in an upright position or returning it to the floor after carrying will re-set the switch and the product will continue to operate as before.

Safety Fuse

In case of overheating, a cut-out will operate and the appliance will stop working. If the appliance stops operating, turn the heating selector (3) and oscillation switch (4) to 0, unplug the appliance and allow it to cool for at least 10 minutes before attempting to use it again.

In extreme conditions, a back-up cut-out will operate. This will not re-set & the appliance will need to be repaired by a qualified person.

How to take care of your Fan Heater

Cleaning your Fan Heater:

- Switch off the appliance before cleaning, changing accessories or approaching parts which move in use.
- Do not immerse the appliance, cord set or plug in liquids
- Wipe the appliance with a damp cloth & dry thoroughly before using.
- The air inlet grill (7) can be removed for cleaning:
- To remove the grill, push the 2 tabs (9) down & pull the cover off.
- Remove the filter (10) from the grill & clean with a soft brush.
- The rest of the air inlet grill may be cleaned with a damp cloth. Dry the cover thoroughly before re-fitting.
- The exposed vents in the heater must only be cleaned with a soft brush.
- To replace the grill, place the bottom of the grill in the recess in the heater, then push the top of the grill into position, making sure the tabs (9) lock in place.

Additional Safety Warnings:

- Do not use this heater with a programmer, timer or any other device that switches the heater on automatically, since a fire risk exists if the heater is covered or positioned incorrectly.
- Do not use this heater in the immediate surroundings of a bath, a shower or a swimming pool.
- Combustible materials such as furniture, pillows, bedding, papers, clothes and curtains must be kept at least 1m from the front of the appliance.
- Do not allow anything to block the vents at the rear of the appliance. A gap of at least 15cm is advised.
- Always use and store in a dry area.
- Do not use in areas where gas, paint or other flammable goods may be present.



Protecting the environment

Separate collection. This product must not be disposed of with normal household waste.

Should you find one day that your Black & Decker product needs replacement, or if it is of no further use to you, do not dispose it off with other household waste. Make this product available for separate collection.



Separate collection of used products and packaging allows materials to be recycled and used again. Use of recycled materials helps prevent environmental pollution and reduces the demand for raw materials.

Local regulations may provide for separate collection of electrical products from the household, at municipal waste sites or by the retailer when you purchase a new product.

Black & Decker provides a facility for the collection and recycling of Black & Decker products once they have reached the end of their working life. To take advantage of this service please return your product to any authorised repair agent who will collect them on our behalf. You can check the location of your nearest authorised repair agent by contacting your local Black & Decker office at the address indicated in this manual. A list of authorised Black & Decker repair agents and full details of our after-sales service and contact are available on the Internet at: www.2helpU.com

حماية البيئة

يجب عدم التخلص من هذا المنتج مع بقية النفايات المنزلية.



إذا وجدت في يوم من الأيام أنك بحاجة لشراء جهاز بلاك أند ديكر جديد، أو لم تعد بحاجة للجهاز القديم، لا تتخلص منه مع النفايات المنزلية الأخرى. جهز هذا المنتج للإستلام المنفصل.

الإستلام المنفصل للمنتجات المستعملة ومواد التغليف يسمح بإعادة تصنيع المواد واستعمالها من جديد. إستعمال المواد المعاد تصنيعها يساعد على منع التلوث البيئي ويقلل الطلب على المواد الأولية.



الأنظمة المحلية قد تنص على ضرورة الإستلام المنفصل للمنتجات الكهربائية من المنازل، في مواقع البلدية للنفايات أو بواسطة بائع التجزئة عندما تشتري منتجاً جديداً.

توفر بلاك أند ديكر التسهيلات لاستلام وإعادة تصنيع منتجات بلاك أند ديكر عندما تصل إلى نهاية حياتها العملية. للإستفادة من هذه الخدمة، يرجى إعادة جهازك إلى أي وكيل تصليح معتمد والذي سيقوم باستلامه بالنيابة عنا. يمكنك معرفة موقع أقرب وكيل تصليح معتمد بالنسبة لك بمراجعة مكتب بلاك أند ديكر المحلي على العنوان المبين في هذا الكتيب. تتوفر قائمة بأسماء وكلاء التصليح المعتمدين من بلاك و ديكر، كما تتوفر تفاصيل كاملة عن خدمات ما بعد البيع وعناوين الاتصال على شبكة الإنترنت : www.2helpU.com

الذبيذبة:

- يحتوي الجهاز على وضع ذبيذبة يسمح للجهاز بالدوران جزئياً في اتجاهين من أجل تدفئة أو تبريد الغرفة في مساحة أوسع.
- للتشغيل في وضع الذبيذبة، اضغط مفتاح الذبيذبة (٤) على وضع التشغيل فـق. سيدور الجزء العلوي من الجهاز يساراً أو يمينا مع تغيير الاتجاه بعد مدة قصيرة ثم سيبدأ التحرك في الاتجاه الأصلي. ستستمر هذه الدورة طوال وجود زر الذبيذبة في وضع التشغيل فـق وتوصيل الجهاز بمصدر التيار.
- لوقف الذبيذبة، اضغط مفتاح الذبيذبة (٤) لتغييره إلى وضع التوقف (٠).
- يمكن استخدام وضع الذبيذبة في كل من وضع السخان والمروحة.

مفتاح الأمان

يحتوي هذا الجهاز على مفتاح أمان (٦) أسفل الوحدة. إذا تعرض للجهاز للاصطدام فسوف يعمل مفتاح الأمان وتتطفئ الوحدة. عند وضع الوحدة في وضع عمودي أو إعادتها إلى الأرضية بعد حملها سيعود المفتاح إلى وضعه السابق وسوف يستمر المنتج في العمل كما كان من قبل.

منصهر الأمان

في حالة سخونة الزائدة يعمل القاطع ويتوقف الجهاز عن العمل. إذا توقف الجهاز عن العمل، دور معايير التدفئة (٣) ومفتاح الذبيذبة (٤) إلى الوضع ٠، ثم انزع قابس الجهاز ودعه يبرد ١٠ دقائق على الأقل قبل استخدامه مرة أخرى. في الحالات القصوى، سيعمل القاطع المساند ولن يعود إلى وضعه السابق وعندها يحتاج الجهاز إلى تصليحه لدى شخص مؤهل.

طريقة العناية بالسخان والمروحة

تنظيف السخان والمروحة

- أطفئ الجهاز قبل تنظيف أو تغيير الملحقات وقبل الاقتراب من القطع التي تتحرك أثناء الاستخدام.
- لا تغمر الجهاز أو مجموعة الأسلاك أو القابس في السوائل.
- امسح الجهاز بقماشة مبتلة وجفنه كلية قبل الاستخدام.
- يمكن فك شبكة دخول الهواء (٧) للتنظيف على النحو التالي:
- لفك الشبكة، ادفع الزرين (٨) لأسفل واسحب الغطاء للخارج.
- فك المرشح (١٠) من الشبكة ونظفه بفرشاة لينة.
- يمكن تنظيف الأجزاء الباقية من شبكة دخول الهواء بقماشة رطبة. جفف الغطاء كلية قبل تركيبه مرة أخرى.
- يجب تنظيف فتحات التهوية المكشوفة في السخان بفرشاة لينة فقط.
- لاستبدال الشبكة، ضع الجزء الأسفل من الشبكة في التجويف الموجود في السخان، ثم ادفع الجزء الأعلى من الشبكة في مكانه مع التأكد من انغلاق الزر (٩) في مكانه.

حذيرات إضافية للسلامة

- لا تستخدم هذا السخان مع مبرمج أو مؤقت أو أي وسيلة أخرى يعمل السخان بفعلها تلقائياً نظراً لوجود خطر الحريق عند تغطية السخان أو وضعه بشكل غير صحيح.
- لا تستخدم هذا السخان حول الحمام أو غرفة الاستحمام أو المسبح مباشرة.
- يجب إبعاد المواد القابلة للاشتعال أو الاحتراق كالأثاث والوسادة والسرير والملابس والورق والستائر من أمام الجهاز بمسافة متر واحد على الأقل.
- لا تدع شيئاً يعوق فتحات التهوية الموجودة في مؤخرة الجهاز ويجب أن لا تقل الفتحة عن ١٥ سم.
- استخدم الجهاز واحفظه دائماً في مكان جاف.
- لا تستخدم الجهاز في الأماكن التي يوجد فيها غاز أو دهان أو مواد أخرى قابلة للاشتعال.

الخصائص

- ١٥٠٠ واط
- ذبذبة
- وضمان للتدفئة
- مروحة
- مفتاح أمان

طريقة استخدام السخان

تحذير: هذا المنتج معد لتدفئة الغرف. لا تستخدم هذا الجهاز في أي غرض آخر.
للاستخدام الداخلي والمنزلي فقط.

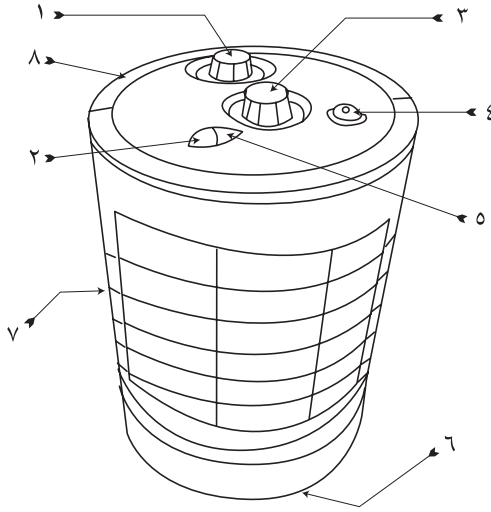
تشغيل السخان:

- ضع الوحدة على الأرض بعيدا عن أية إعاقات في اتجاه مساحة الغرفة المراد تدفئتها.
 - دور معايير التدفئة (٣) على الوضع ١ أو ٢ حسب المطلوب ودور قرص الترموستات (١) إلى الحد الأقصى.
 - وصل الجهاز بمصدر تيار كهربائي مناسب.
 - سوف تضيء لمبة التيار ولمبة التدفئة (٥، ٢) وسيتدفق الهواء الدافئ في الغرفة. عند وصول درجة حرارة الغرفة إلى المستوى المطلوب، دور قرص الترموستات (١) تدريجيا في عكس اتجاه عقارب الساعة إلى أن يتوقف الجهاز عن العمل تماما. ستطفئ لمبة التدفئة (٥) وستظل درجة الحرارة عند المستوى الحالي بفعل الترموستات الموجود داخل الوحدة. ستظل لمبة الكهرباء (٢) مضاءة هذه المرة بينما ستضيء لمبة التدفئة (٥) وتنطفئ مع السخان.
 - عندما لا تكون هناك ضرورة لتدفئة الغرفة، دور معايير التدفئة (٣) على الوضع (٠) لإطفاء الوحدة وانزع القابض من مصدر التيار الرئيسي.
- تنبيه: يجب مراقبة هذا الجهاز عند استخدامه.

تشغيل المروحة:

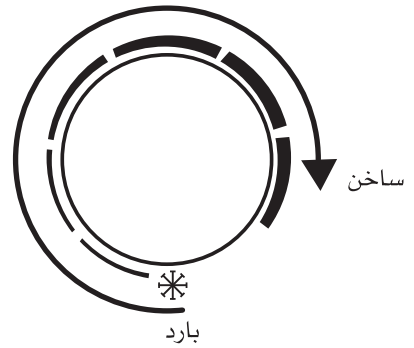
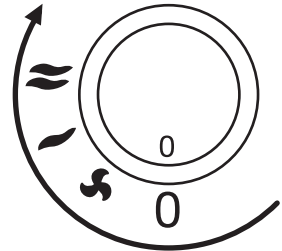
- ضع الوحدة على الأرض بعيدة عن أية إعاقات في اتجاه مساحة الغرفة التي تريد تبريدها.
 - دور معايير التدفئة (٣) على وضع المروحة ودور قرص الترموستات (١) إلى الحد الأقصى.
 - وصل الجهاز بمصدر تيار كهربائي مناسب.
 - سوف تضيء لمبة التيار ولمبة التدفئة (٥، ٢) وسيتدفق الهواء البارد في الغرفة. لاحظ أن المروحة ستضيء وتنطفئ إذا وضع قرص الترموستات (١) على درجة حرارة منخفضة.
 - أثناء التشغيل، ستظل لمبة التيار (٢) مضاءة بينما ستضيء لمبة التدفئة (٥) فقط عند تشغيل المروحة.
 - عندما لا تكون هناك ضرورة لتبريد الغرفة، دور معايير التدفئة (٣) على الوضع (٠) لإطفاء الوحدة وانزع القابض من مصدر التيار الرئيسي.
- تحذير: لا تغط الجهاز لتفادي السخونة الزائدة.

مسميات القطع



١. ثرموستات
٢. لمبة كهربائية
٣. معاير التدفئة
٤. مفتاح الذبذبة
٥. لمبة التدفئة
٦. مفتاح الأمان
٧. شبكة دخول الهواء
٨. مقبض الحمل
٩. أزرار دخول الهواء
١٠. مرشح

- ٠ . ١ وضع الإيقاف
- ⌀ . ٢ وضع المروحة
- ~ . ٣ وضع التدفئة المنخفضة
- ≡ . ٤ وضع التدفئة المرتفعة



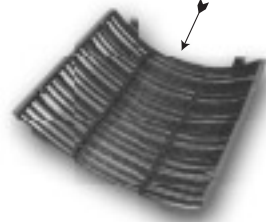
شبكة دخول الهواء (٧)



الزر (٩)



مرشح (١٠)



إرشادات هامة للسلامة

لتقليل خطر الحريق أو الصدمة الكهربائية و/أو الإصابة التي تلحق بالأفراد عند استخدام أجهزة كهربائية هناك احتياطات أساسية للسلامة يجب اتباعها تشمل ما يلي:

- اقرأ كل هذه التعليمات بعناية.
- للوقاية من خطر الصدمة الكهربائية، لا تغمر الجهاز أو مجموعة الأسلاك أو القابض في الماء أو في سوائل أخرى.
- المراقبة عن كثب ضرورية عند استخدام الأطفال للجهاز أو استخدامه بالقرب منهم.
- ابعد الأطفال والحيوانات عن الجهاز ومجموعة الأسلاك.
- انزع القابض من مأخذ التيار عندما لا يكون الجهاز مستخدماً وقبل تنظيف أو تغيير الملحقات أو الاقتراب من الأجزاء المتحركة أثناء الاستخدام.
- لا تشغل أي جهاز به سلك أو قابض تالف أو إذا لم يعمل بشكل جيد أو أتلف بأي حال من الأحوال، بل يجب إعادة الجهاز إلى مركز الخدمة المعتمد لفحصه وإصلاحه أو ضبطه.
- لا تستخدم الجهاز في الأماكن المفتوحة.
- لا تضع الجهاز تحت مأخذ تيار مباشرة.
- لا تسمح للأطفال أو لأي شخص غير ملم بهذه التعليمات باستخدام هذا الجهاز.
- اترك مسافة كافية حول السخان من أجل التهوية.
- لا تدع سلك التيار يتدلى على حافة المنضدة أو الكاونتر أو يلامس أسطح ساخنة.
- وجه السلك بعناية دائماً حتى لا يتعرثر فيه أحد.
- لا تضع الجهاز على أو بالقرب من فرن غاز أو كهرباء ساخن أو داخل فرن ساخن.
- لا تستخدم الجهاز إلا في الغرض المعد له.
- استخدام الملحقات الثانوية غير الموصى بها من قبل مصنع الجهاز قد يسبب المخاطر.
- ربما تكون الأسطح ساخنة أثناء الاستخدام وأثناء فترة التبريد.
- لا تترك هذا الجهاز دون مراقبة أثناء الاستخدام.
- لتفادي زيادة الحمل على الدائرة الكهربائية لا تشغل جهازاً آخر يتطلب جهداً عالياً على نفس الدائرة.
- عند استخدام سلك توصيلة تأكد من توصيله بصورة صحيحة وأنه معيار لاستخدامه مع الجهاز. في حالة الشك استشر كهربائياً مؤهلاً. يجب ترتيب السلك بحيث لا يتدلى على الكاونتر أو سطح المنضدة حتى لا يجره الأطفال أو يتعرثوا فيه.

احتفظ بهذه التعليمات

ضمان شامل لمدة سنة واحدة لأجهزة BLACK & DECKER المنزلية

تمنح Black & Decker ضماناً شاملاً مدته سنة واحدة لهذا المنتج اعتباراً من تاريخ الشراء. يغطي الضمان عيوب التصنيع أو المواد الداخلة في التصنيع. وفي حالة إصابة المنتج بأي عطل أثناء فترة الضمان، ستقوم شركة بإصلاحه أو (وفقاً لتقدير Black & Decker) استبداله مجاناً.

لا يغطي الضمان الأعطال الناتجة عن الحوادث، سوء الاستعمال، الإهمال، الاستعمال الخاطئ، أو عدم اتباع النظم المعمول بها محلياً. كذلك، لا تنطبق شروط الضمان إذا تمت صيانة أو تصليح المنتج لدى طرف غير معتمد من قبل شركة Black & Decker، أو في حالة استخدام قطع غيار بدون الرجوع إلى الشركة أو الحصول على موافقتها، وتسببت هذه القطع في العطل. وإذا توقف إنتاج أي طراز مع عدم وجود البديل المناسب، فإن لشركة Black & Decker حق اختيار إصلاح المنتج أو استبداله بطراز آخر بنفس القيمة الشرائية.

عند الشراء

املاً بطاقة تسجيل الضمان مع التأكد من وجود الختم الأصلي للتاجر المعتمد (وتوضيح تاريخ الشراء) ثم ارفق إيصال الشراء بالبطاقة. الرجاء الاحتفاظ بهما لإبرازهما في حالة وجود مطالبات في المستقبل.

عملية المطالبة

خذ المنتج المعطل مع بطاقة الضمان وإيصال الشراء بنفسك إلى مركز الصيانة المحلي أو يمكنك إرساله بالبريد المدفوعة أجرته سلفاً. وفي حالة إرسال الجهاز بالبريد أو الشحن، تأكد من تفرغ المنتج من الماء كلياً وقم بتغليفه جيداً في صندوق كرتون مقوى مع إضافة مواد تغليف لملء الفراغات لتفادي إصابته بأي ضرر. ارفق ملاحظة تصف فيها المشكلة لمركز الصيانة وتأكد من كتابة عنوانك.

صُمم للاستعمالات المنزلية فقط.

BLACK & DECKER HOME APPLIANCE 1 YEAR WARRANTY

Black & Decker provides a 1 Year Warranty for this product from the date of purchase against defects due to defective materials or workmanship. Motor/element burn-outs due to voltage fluctuations are not covered under warranty. If the product should become defective within the warranty period, Black & Decker will repair or (at Black & Decker's discretion) replace it free of charge.

The warranty provisions do not cover failure due to accident, misuse, abuse, negligence or non observation of local regulations on the part of the user. Equally, the warranty provisions do not apply where the appliance has been serviced by a person not authorized by Black & Decker or serviced with non-approved parts and this has contributed to the fault of the product. Superseded models without a replacement equivalent will either be repaired or (at Black & Decker's discretion) replaced with another product of similar retail value.

UPON PURCHASE

Fill in the Warranty Registration Card with the original Authorized Dealer's stamp (indicating date of purchase) and attach your purchase receipt to it. Retain in case of claims in the future.

MAKING A CLAIM

Take your defective product together with the Warranty Registration Card & purchase receipt to your local service Centre. You can either do this in person or send it freight prepaid. If mailing or shipping your appliance, ensure that it is packed carefully in a sturdy carton with enough packing material to prevent damage. Include a note describing the problem to the service Centre and be sure to give your return address.

DESIGNED FOR DOMESTIC PURPOSES ONLY.

Names & Addresses for Black & Decker Service Concessionaries

Afghanistan: Ishan National Co., Opp. Ministry of Justice, Kabul. Tel.: +93-2-2101727. **Algeria:** SARL Outillage Corporation, 04 Route De Dely Brahim Cheraga, Alger. Tel.: +213-21-364363/508, Fax: +213-21-369667. **Bahrain:** Fawaz Al Zayani, P.O.Box 26563, Adliya, Manama. Tel.: +973-17-715252/712756, Fax: +973-17-713789. **Bangladesh:** Ultra Corporation, 8, Kushol Centre, Uttara, Dhaka 1230. Tel.: +880-2-8919272/9756 Ext.28, Fax: +880-2-9887167. **Egypt:** Anasia Egypt for Trading S. A. E., P.O.Box 2443, 110 Mostafa Refaat Street, Sheraton Heliopolis 11361, Cairo. Tel.: +20-2-2684159, Fax: +20-2-2684169. **Ethiopia:** Tewfik Sherif & Co. Ltd., P.O.Box 5583, Debre Zeit Road, Addis Ababa. Tel.: +251-1-651700/601, Fax: +251-1-650570. **India:** Gryphon Impex Pvt. Ltd., D-6/4, Okhla Industrial Area, Phase-I, New Delhi-110020. Tel.: +91-11-26372602-4, Fax: +91-11-26372601. **Iran:** Tehran - Service Centre of Iran, No 510, South Karger Ave, Below Pasteur Sq. Tehran. Tel.: +98-21-6490608/0656/6407672. **Kish Island:** Cayhan Electric Co., No. 69, Paradise Shopping Centre, Kish Island. Tel.: +98-76444-22894. **Jordan:** Bashilit Hardware, P.O.Box 1564, TLA Ali, Amman. Tel.: +962-6-5350009/4770741, Fax: +962-6-5350012/4789783. **Kenya:** Zylong Enterprises, IPS Building, Kuanda Street, P.O.Box 40877, Nairobi. Tel.: +254-2-338188/199, Fax: +254-2-330642. **Kuwait:** Al Omar Technical Co., P.O.Box 4062, 13041 Safat, Kuwait. Tel.: +965-4848595/0039, Fax: +965-4845652. **Libanon:** Est. F.A. Kettaneh SA, P.O.Box 110242, Dora Highway, Kettaneh Building, Beirut. Tel.: +961-1-255860/6, Fax: +961-1-255891. **Libya:** El Ghoul Brothers, P.O.Box 348, Islamic Call Bldg., Office 201-202, Benghazi. Tel.: +218-61-9097681/4183, Fax: +218-61-9094123. **Madagascar:** Group Tana Confort S. A. R. L., B. P. 1770, Antananarivo. Tel.: +261-20-2264505, Fax: +261-20-2264244. **Malta:** John G. Cassar Ltd., 36 Victory Str, Qormi QRM 06, Malta. Tel.: +356-21-493251, Fax: +356-21-483231. **Mauritius:** Happy World Marketing Ltd., Block 2, Industrial Estate, Coromandel, P.O.Box 429, Port Louis. Tel.: +230-2076700, Fax: +230-2337330/7400. **Nepal:** Universal Trading Centre, P.O.Box 1947, Tripureswor, Kathmandu. Tel.: +977-1-262192/260587/785, Fax: 261154. **Nigeria:** Amin Bros. Eng. Co. Ltd., 30A (Plot 1291), Akin Adesola Street, Victoria Island, Lagos. Tel.: +234-1-3201778, Fax: +234-1-2613667. **Oman:** Oman Mktg. & Service Co., P.O.Box 2734, Ruwi, Muscat. Tel.: +968-560232, Fax: +968-560255. **Pakistan:** Karachi - Ammar Service & Spares, 60, Bank Arcade, Serai Road, Karachi. Tel.: +92-21-2426905, Fax: 2427214/5243. **Pakistan:** Lahore - Electronics Inn, 212-G Raja Centre, Main Market, Gulberg, Lahore. Tel.: +92-42-5756750. **Philippines:** Modern Home International Enterprises, 213 Rizal Ave. Extension, between 2nd and 3rd Ave. Kaloookan City. Tel.: +632 366-4487, Fax: +632 366-4489. **Qatar:** Al Muftah Trading & Cont., P.O.Box 875, Doha. Tel.: +974-4650880/4446868, Fax: +974-4441415. **Saudi Arabia:** Dammam - Ebrahim Fawaz Al Zayani, P.O.Box 76026, Al Raka, Dammam. Tel.: +966-3-8140914, Fax: +966-3-8140824. **Jeddah:** Anasia - P.O.Box 50959, Jeddah - 214777. Tel.: +966-2-6710014, Fax: +966-2-6725929. EAC (Al Yousuf) - P.O. Box 30377, Jeddah - 21477. Tel.: +966-2-6519912, Fax: +966-2-6511153. **Madina:** Garziz Trdg. for Bldg. Mat.&Decor., P.O.Box 3364, Madina. Tel.: +966-4-8261490/8227636, Fax: +966-4-8265741. **Riyadh:** Anasia, P.O.Box 18689, Riyadh - 11425. Tel.: +966-1-2693751, Fax: +966-1-4501178. **Yanbu:** Bin Afif, P.O.Box 530 Yanbu, Al Bahr. Tel.: +966-4-3222626/8867, Fax: +966-4-3222210. **Sri Lanka:** Delmege Gen. Equip. Pvt. Ltd., No. 428/1AT. B., Jaya Mawatha (Darley Road), Colombo-10. Tel.: +94-11-2665914, Fax: +94-11-2665915. **Sudan:** United Distribution Company, P.O.Box 325, Sayed Abdul Rehman Street, Khartoum. Tel.: +249-11-772612/777296, Fax: +249-11-770919. **Tanzania:** General Motors Investment, P. O Box 16541, 14 Vingunguti Nyerere Road, Dar Es Salaam. Tel.: +255-22-2862661/5022, Fax: +255-22-2862667/5412/3. **Tunisia:** STE Tunisienne De Quincaillerie Stq., Nvelle Z I 2013, Ben Arous, Tunis, Tunisia. Tel: +216 71386102, Fax: +216 71380412. **UAE:** Abu Dhabi - Light Home Electric., P.O.Box 120, Abu Dhabi. Tel.: +971-2-6726131, Fax: +971-2-6720667. **Dubai - Black & Decker (O) A.G.,** P.O.Box 5420, Dubai. Tel.: +971-4-7028234/233, Fax: +971-4-2822765. **Ideal Mach. & Equipmt. R. W/shop** P.O.Box 37116, Al Quoz, Dubai. Tel.: +971-4-3474160, Fax: +971-4-3474157. **Sharjah - McCoy Middle East LLC,** P.O.Box 20228, Sharjah. Tel.: +971-6-5336321, Fax: +971-6-5336320. **Uganda:** The Building Centre, Kitgum House, 52 Station Road, P.O.Box 7436, Kampala. Tel.: +256-41-234567, Fax: +256-41-236413. **Yemen:** Aden - Middle East Trad. Co. Ltd., Mulla Dakka, Aden. Tel.: +967-2-240950, Fax: +967-2-240952. **Sana'a:** Middle East Trad. Co. Ltd., P.O.Box 12363, Hayel Street, Sana'a. Tel.: +967-1-204201, Fax: +967-1-204204. **Taiz:** Middle East Trad. Co. Ltd., Campa area near Al-Kair mosque, Taiz. Tel.: +967-4-231610/232033, Fax: +967-4-219869. **Zimbabwe:** J.D.Distributors, P.O.Box 226, 17 Bessemer Road, Graniteside, Harare. Tel.: +263-4-753913-7, Fax: 753918. **Cyprus:** G. Kyprianou Trading Co Ltd., 51 Prodromou Ave. Strovolos, 1681, P.O. Box 23318 Nicosia Cyprus. Tel.: 00357 22 468170/1, Fax: 00357 22 468186, Email gkttid@spidernet.com.cy



WARRANTY REGISTRATION CARD

YOUR NAME ^{الاسم} **G**

YOUR ADDRESS ^{العنوان}

POSTCODE ^{الرمز البريدي}

DATE OF PURCHASE ^{تاريخ الشراء}

DEALER'S NAME & ADDRESS ^{اسم و عنوان البائع}

PRODUCT MODEL NO. HX325

Free Manuals Download Website

<http://myh66.com>

<http://usermanuals.us>

<http://www.somanuals.com>

<http://www.4manuals.cc>

<http://www.manual-lib.com>

<http://www.404manual.com>

<http://www.luxmanual.com>

<http://aubethermostatmanual.com>

Golf course search by state

<http://golfingnear.com>

Email search by domain

<http://emailbydomain.com>

Auto manuals search

<http://auto.somanuals.com>

TV manuals search

<http://tv.somanuals.com>