

DATE CODE

Catalog Nos. TR1400, TR1600, TR1700,  
TR1800, HT2000, HT2200

BEFORE RETURNING THIS PRODUCT  
FOR ANY REASON PLEASE CALL

1-800-54-HOW-TO (544-6986)

IF YOU SHOULD EXPERIENCE A PROBLEM  
WITH YOUR BLACK & DECKER PRODUCT,  
**CALL 1-800-54-HOW-TO (544-6986)**

BEFORE YOU CALL, HAVE THE FOLLOWING INFORMATION AVAILABLE, CATALOG No.,  
TYPE No., AND DATE CODE. IN MOST CASES, A **BLACK & DECKER** REPRESENTATIVE CAN  
RESOLVE YOUR PROBLEM OVER THE PHONE. IF YOU HAVE A SUGGESTION OR  
COMMENT, GIVE US A CALL. YOUR FEEDBACK IS VITAL TO BLACK & DECKER.

## WARNING: IMPORTANT SAFETY WARNINGS AND INSTRUCTIONS

### TO REDUCE RISK OF INJURY:

- Before any use, be sure everyone using this tool reads and understands all safety instructions and other information contained in this manual.
- Save these instructions and review frequently prior to use and in instructing others.
- ⚠ **WARNING:** This product contains chemicals, including lead, known to the State of California to cause cancer, and birth defects or other reproductive harm. Wash hands after handling.
- ⚠ **CAUTION:** Wear appropriate personal hearing protection during use. Under some conditions and duration of use, noise from this product may contribute to hearing loss.
- ⚠ **WARNING:** When using electric gardening appliances, basic safety precautions should always be followed to reduce risk of fire, electric shock, and personal injury, including the following:

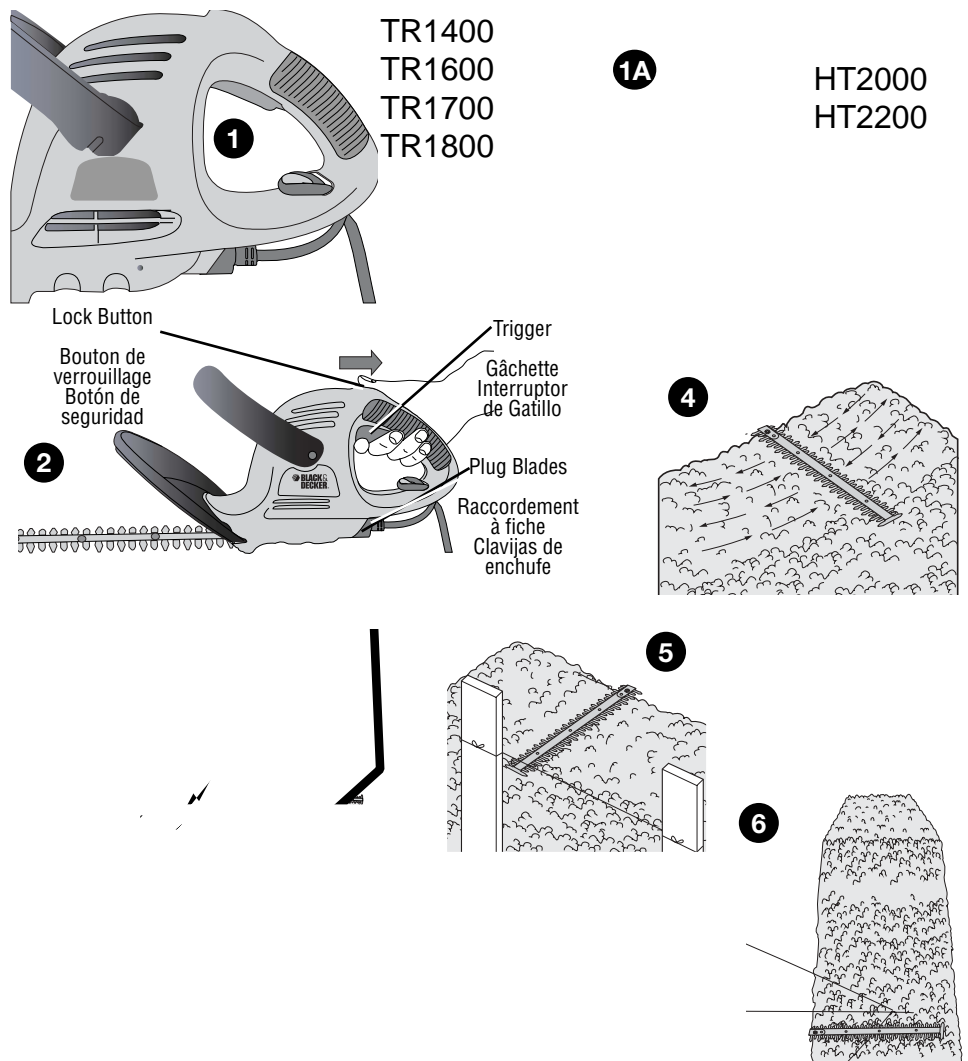
### READ ALL INSTRUCTIONS.

## GENERAL SAFETY WARNINGS AND INSTRUCTIONS FOR ALL TOOLS

- **AVOID DANGEROUS ENVIRONMENT** - Don't use hedge trimmers in damp or wet locations.
- **DON'T USE IN RAIN.**
- **KEEP CHILDREN AWAY** - All visitors should be kept at a safe distance from the work area.
- **DRESS PROPERLY** - Don't wear loose clothing or jewelry. They can be caught in moving parts. Use of rubber gloves and substantial footwear is recommended when working outdoors. Wear protective hair covering to contain long hair.
- **USE SAFETY GLASSES** - Also use face or dustmask if operation is dusty.
- **GROUND FAULT CIRCUIT INTERRUPTER (GFCI)** protection should be provided on the circuit(s) or outlet(s) to be used for the hedge trimmer. Receptacles are available having built-in GFCI protection and may be used for this measure of safety.
- **USE RIGHT APPLIANCE** - Do not use appliance for any job except that for which it is intended.
- ⚠ **WARNING:** To reduce the risk of electric shock use only with an extension cord intended for outdoor use, such as SW-A, S0W-A, STW-A, STOW-A, SJW-A, SJOW-A, SJTW-A or SJTOW-A.
- **EXTENSION CORD.** Make sure your extension cord is in good condition. When using an extension cord be sure it is heavy enough to carry the current your product will draw. An undersized extension cord will cause a drop in line voltage resulting in loss of power and overheating. The following table shows the correct size to use depending on cord length and nameplate ampere rating. If in doubt, use the next heavier gage. The smaller the gage number, the heavier the cord.

Volts	Minimum Gage for Cord Sets			
	Total Length of Cord in Feet			
120V	0-25	26-50	51-100	101-150
240V	0-50	51-100	101-200	201-300
Ampere Rating				
More Than	Not more Than	American Wire Gage		
0	6	18	16	14
6	10	18	16	12
10	12	16	14	12
12	16	14	12	Not Recommended

- **AVOID UNINTENTIONAL STARTING** - Don't carry plugged in hedge trimmer with finger on switch. Be sure switch is off when plugging in.
- **DON'T ABUSE CORD** - Never carry hedge trimmer by cord or yank it to disconnect from receptacle. Keep cord from heat, oil, and sharp edges.
- ⚠ **DANGER:** Risk of cut. Keep hands away from blades. Keep both hands on handles when power is on.
- **DO NOT ATTEMPT** to remove cut material or hold material to be cut when blades are moving. Make sure trimmer switch is off when clearing jammed material from blades. Do not grasp the exposed cutting blades or cutting edges when picking up or holding the hedge trimmer.
- ⚠ **CAUTION:** Blades coast after turn off.
- **DON'T FORCE HEDGE TRIMMER** - It will do the job better and with less likelihood of a risk of injury at the rate for which it was designed.
- **DON'T OVERREACH** - Keep proper footing and balance at all times.
- **STAY ALERT** - Watch what you are doing. Use common sense. Do not operate hedge trimmer when you are tired.
- **DISCONNECT HEDGE TRIMMER** from the power supply when not in use or when



## ATTACHING EXTENSION CORD TO TRIMMER

An extension cord retainer is built into the switch handle that prevents the tool from coming unplugged. To use this feature, simply double the extension cord about 8 inches from the end, and insert it into the slot in the bottom of the handle area. Hook the loop formed by doubling the cord over the tab, as shown in Figures 1 and 1A. Gently tug on the cord to insure that it is firmly retained in the trimmer's handle. Plug the receptacle end of the extension cord into the plug blades in the trimmer. **For Catalog No. HT2000, HT2200**, after insuring that the cord is retained in the handle, plug the receptacle end of the extension cord into the pigtail cord in the trimmer.

## OPERATING INSTRUCTIONS

### TO TURN THE TOOL ON

Pull the **LOCK BUTTON** back with your thumb and then squeeze the **TRIGGER** with your fingers as shown in Figure 2. (Once the tool is running you can release the **LOCK BUTTON**.) To turn the tool **OFF**, release the **TRIGGER**.

### TO LOCK THE TOOL ON FOR CONTINUOUS RUN

**WITH THE TOOL RUNNING**, pull the **LOCK BUTTON ALL THE WAY** back, release the **TRIGGER**, then release the **LOCK BUTTON**. The tool is now locked **ON**. To turn the tool **OFF**, squeeze and release the **TRIGGER**. **NOTE:** In order to lock the tool on, it is important to first release the trigger and then release the lock button.

## TRIMMING INSTRUCTIONS

- 1 **EXTENSION CORD** - (Figures 1 and 1A) Always keep extension cord behind trimmer and away from the trimming operation. Never drape it over a hedge being trimmed. If you cut or damage the cord, unplug it at the electrical outlet immediately, before inspecting or repairing cord.
- 2 **WORKING POSITION** - Maintain proper footing and balance and do not overreach. Wear safety goggles, non-skid footwear and rubber gloves when trimming. Hold the tool firmly in both hands and turn the tool **ON**. Always hold the trimmer, as shown in figure 3, with one hand on the switch handle and one hand on the bail handle. Never hold the tool by the blade guard.
- 3 **TRIMMING NEW GROWTH** - (Figure 4) - A wide, sweeping motion, feeding the blade teeth through the twigs is most effective. A slight downward tilt of the blade, in the direction of motion gives the best cutting.
  - ⚠ **CAUTION:** Do not use the trimmer for cutting stems greater than 3/8" (10mm). Use the trimmer only for cutting normal shrubbery found around houses and buildings.

- LEVEL HEDGES** (Figure 5) – To obtain exceptionally level hedges, a piece of string can be stretched along the length of the hedge as a guide.
- SIDE-TRIMMING HEDGES** (Figure 6) – Begin at the bottom and sweep up
  - ⚠ WARNING:** TO GUARD AGAINST INJURY, OBSERVE THE FOLLOWING:
    - READ INSTRUCTION MANUAL BEFORE USING, SAVE INSTRUCTION MANUAL.
    - KEEP HANDS AWAY FROM BLADES.
    - KEEP HANDS ON HANDLES. DON'T OVERREACH.
    - **⚠ CAUTION:** – BLADE COASTS AFTER TURN OFF.
    - DO NOT USE UNDER WET CONDITIONS.
    - DO NOT USE WITH DAMAGED EXTENSION CORD.
    - DO NOT UNPLUG OR STORE WITH SWITCH LOCKED ON.

## MAINTENANCE

The cutting blades are made from high quality, hardened steel and with normal usage, they will not require sharpening. However, if you accidentally hit a wire fence, stones, glass or other hard objects, you may put a nick in the blade. There is no need to remove this nick as long as it does not interfere with the movement of the blade. If it does interfere, unplug unit and use a fine toothed file or sharpening stone to remove the nick.

If you drop the trimmer, carefully inspect it for damage. If the blade is bent, housing cracked, or handles broken or if you see any other condition that may affect the trimmer's operation, contact your local Black & Decker Service Center for repairs before putting it back into use.

Fertilizers and other garden chemicals contain agents which greatly accelerate the corrosion of metals. Do not store the tool on or adjacent to fertilizers or chemicals.

With the unit unplugged, use only mild soap and a damp cloth to clean the tool. Never let any liquid get inside the tool; never immerse any part of the tool into a liquid.

**IMPORTANT:** To assure product SAFETY and RELIABILITY, repairs, maintenance and adjustment should be performed by authorized service centers or other qualified service organizations, always using identical replacement parts.

## Accessories

**⚠ WARNING:** DO NOT use the hedge trimmer with any type of accessory or attachment. Such usage might be hazardous..

## Service Information

Black & Decker offers a full network of company-owned and authorized service locations throughout North America. All Black & Decker Service Centers are staffed with trained personnel to provide customers with efficient and reliable power tool service.

Whether you need technical advice, repair, or genuine factory replacement parts, contact the Black & Decker location nearest you.

To find your local service location, refer to the yellow page directory under "Tools–Electric" or call: **1-800-54-HOW TO (544-6986)**.

## Full Two-Year Home Use Warranty

Black & Decker (U.S.) Inc. warrants this product for two years against any defects in material or workmanship. The defective product will be replaced or repaired at no charge in either of two ways:

The first, which will result in exchanges only, is to return the product to the retailer from whom it was purchased (provided that the store is a participating retailer). Returns should be made within the time period of the retailer's policy for exchanges (usually 30 to 90 days after the sale). Proof of purchase may be required. Please check with the retailer for their specific return policy regarding returns that are beyond the time set for exchanges.

The second option is to take or send the product (prepaid) to a Black & Decker owned or authorized Service Center for repair or replacement at our option. Proof of purchase may be required. Black & Decker owned and authorized service centers are listed under "Tools–Electric" in the yellow pages of the phone directory.

This warranty does not apply to accessories. This warranty gives you specific legal rights and you may have other rights which vary from state to state. Should you have any questions, contact the manager of your nearest Black & Decker Service Center. This product is not intended for commercial use

Black & Decker (U.S.) Inc.,  
701 E. Joppa Rd.  
Towson, MD 21286 U.S.A.



See 'Tools-Electric'  
– Yellow Pages –  
for Service & Sales



# GUIDE D'UTILISATION

## Taille-haies

Modèles TR1400, TR1600, TR1700, TR1800, HT2000, HT2200

## RENSEIGNEMENTS IMPORTANTS

- Afin de s'assurer que la rallonge ne se débranche pas, la raccorder conformément aux figures 1 et 1A.
- Pour faire fonctionner l'outil, on doit tirer sur le bouton de verrouillage (figure 2), puis enfoncer l'actionneur vers le haut.

AVANT DE RETOURNER LE PRODUIT, PEU IMPORTE  
LA RAISON, PRIÈRE DE COMPOSER LE

**1 800 544-6986.**



**AVERTISSEMENT : IMPORTANTES MESURES DE SÉCURITÉ**

### AFIN DE RÉDUIRE LES RISQUES DE BLESSURES :

- Avant toute utilisation, s'assurer que tous ceux qui se servent de l'outil lisent et comprennent toutes les mesures de sécurité et tout autre renseignement contenu dans le présent guide.
- Conserver ces mesures et les relire fréquemment avant d'utiliser l'outil et d'en expliquer le fonctionnement à d'autres personnes.

**⚠ AVERTISSEMENT :** Le produit renferme des produits chimiques, dont du plomb. Selon l'état de la Californie, ce produit chimique peut causer le cancer ainsi que des malformations congénitales, et il présente d'autres dangers au système reproductif humain. Se laver les mains après l'utilisation.

**⚠ MISE EN GARDE :** Porter un dispositif approprié de protection de l'ouïe lors de l'utilisation du produit. Dans certaines conditions et durées d'utilisation, le produit peut émettre un niveau de bruit provoquant la perte de l'ouïe.

**⚠ AVERTISSEMENT :** Afin de réduire les risques d'incendie, de secousses électriques ou de blessures lorsqu'on utilise des outils électriques, il faut toujours respecter les mesures de sécurité suivantes.

### LIRE TOUTES LES DIRECTIVES.



**MESURES DE SÉCURITÉ POUR TOUS LES OUTILS**

- **NE PAS UTILISER DANS UN ENVIRONNEMENT DE TRAVAIL DANGEREUX.** Ne pas utiliser le taille-haie dans des endroits humides ou mouillés.
- **PROTÉGER DE LA PLUIE.**
- **ÉLOIGNER LES ENFANTS.** Tous les visiteurs doivent être gardés à une distance sûre de l'aire de travail.
- **PORTER DES VÊTEMENTS APPROPRIÉS.** Éviter de porter des vêtements amples et des bijoux qui peuvent être happés par les pièces en mouvement. Porter des gants de caoutchouc et des chaussures à semelle antidérapante pour travailler à l'extérieur. Protéger la chevelure si elle est longue.
- **TOUJOURS PORTER DES LUNETTES DE SÉCURITÉ.** Il faut également porter un masque respiratoire si le travail produit de la poussière.
- Il faut installer un **DISJONCTEUR DIFFÉRENTIEL** sur le ou les circuits ou prises utilisés pour alimenter le taille-haie. Il existe des prises à disjoncteur différentiel intégré et on peut s'en servir par mesure de sécurité.
- **UTILISER L'OUTIL APPROPRIÉ.** – Utiliser l'outil seulement aux fins pour lesquelles il a été conçu.
  - ⚠ AVERTISSEMENT :** Afin de prévenir les risques de secousses électriques, utiliser seulement un cordon de rallonge prévu pour l'extérieur (SW-A, SOW-A, STW-A, STOW-A, SJW-A, SJOW-A, SJTW-A ou SJTOW-A).
- **CORDON DE RALLONGE** - S'assurer que le cordon de rallonge est en bon état. Lorsqu'on se sert d'un cordon de rallonge, s'assurer qu'il est de calibre approprié pour la tension nécessaire au fonctionnement de l'outil. L'utilisation d'un cordon de calibre inférieur occasionne une baisse de tension entraînant une perte de puissance et la surchauffe. Le tableau de la page suivante indique le calibre approprié selon la longueur du cordon et les mentions de la plaque signalétique de l'outil. En cas de doute, utiliser un cordon de calibre supérieur. Le chiffre indiquant le calibre est inversement proportionnel au calibre du cordon. Black & Decker offre des cordons de rallonge trifilaires mis à la terre prévus pour l'extérieur.

Calibre minimal des cordons de rallonge					
Tension	Longueur totale du cordon en pieds				
120 V	De 0 à 25	De 26 à 50	De 51 à 100	De 101 à 150	
240 V	De 0 à 50	De 51 à 100	De 101 à 200	De 201 à 300	
Intensité (A)		Calibre moyen de fil			
Au moins	Au plus				
0	6	18	16	16	14
6	10	18	16	14	12
10	12	16	16	14	12
12	16	14	12	Non recommandé	

- **ÉVITER LES DÉMARRAGES ACCIDENTELS.** Ne pas laisser le doigt sur l'interrupteur lorsqu'on transporte le taille-haie. S'assurer que l'interrupteur est en position hors circuit lorsqu'on branche l'outil.
- **NE PAS MANIPULER LE CORDON DE FAÇON ABUSIVE.** Ne pas transporter l'outil par le cordon ni tirer sur ce dernier pour le débrancher de la prise. Éloigner le cordon des sources de chaleur, des flaques d'huile et des arêtes tranchantes.
  - ⚠ DANGER :** Risque de coupure. Éloigner les mains des lames. Laisser les deux mains sur les poignées lorsque l'outil fonctionne.
- **NE PAS TENTER** d'enlever des matières coupées ni de débloquent le couloir d'éjection lorsque la lame tourne. S'assurer que le taille-haie est hors tension avant de retirer les matières coincées dans la lame. Ne jamais saisir les lames à découvert ni les arêtes tranchantes lorsqu'on prend l'outil ou qu'on le tient. **⚠ MISE EN GARDE :** La lame peut continuer de bouger après avoir mis l'outil hors tension.
- **NE JAMAIS FORCER L'OUTIL.** Afin d'obtenir un rendement sûr et efficace, utiliser l'outil à son rendement nominal.
- **NE PAS DÉPASSER SA PORTÉE.** Toujours demeurer dans une position stable et garder son équilibre.
- **DEMEURER VIGILANT.** Travailler avec vigilance et faire preuve de bon sens. Ne pas se servir de l'outil lorsqu'on est fatigué.
- **DÉBRANCHER LE TAILLE-HAIE.** – Lorsqu'il ne sert pas, lorsqu'on le répare ou avant de le nettoyer.
- **RANGER LES TAILLE-HAIES INUTILISÉS.** Il faut ranger les outils dans un endroit sec, situé en hauteur ou fermé à clé, hors de la portée des enfants.
- **PRENDRE SOIN DES OUTILS.** Conserver les outils propres et bien affûtés pour qu'ils donnent un rendement supérieur et sûr. Inspecter régulièrement les cordons de rallonge et les remplacer lorsqu'ils sont endommagés. S'assurer que les poignées sont toujours propres, sèches et libres de toute tache d'huile ou de graisse.
- **VÉRIFIER LES PIÈCES ENDOMMAGÉES.** Avant d'utiliser de nouveau l'outil, bien vérifier un protecteur endommagé ou toute autre pièce défectueuse afin de déterminer si elle fonctionnera de façon appropriée et si elle remplira la fonction prévue. Vérifier l'alignement et les attaches des pièces mobiles, le degré d'usure des pièces et leur montage, ainsi que tout autre facteur susceptible de nuire au bon fonctionnement de l'outil. Faire réparer ou remplacer tout protecteur ou toute autre pièce endommagée dans un centre de service autorisé, sauf si le présent guide fait mention d'un avis contraire.



**MESURES DE SÉCURITÉ : DOUBLE ISOLATION**

Les outils à double isolation comportent deux couches distinctes d'isolant électrique ou une double épaisseur d'isolant qui protègent l'utilisateur contre les risques de blessures provenant du système électrique de l'outil. Ce système de double isolation élimine le besoin de mettre les outils à la terre. En effet, l'outil est muni d'une fiche à deux broches, ce qui permet d'utiliser une rallonge ordinaire sans avoir à se soucier d'assurer la mise à la terre.

La double isolation ne dispense pas des mesures de sécurité normales lors de l'utilisation de l'outil. Elle vise à procurer une protection supplémentaire contre les blessures que peut entraîner une défectuosité de l'isolant électrique à l'intérieur de l'outil.

**PIÈCES DE RECHANGE :** Lors de l'entretien, n'utiliser que des pièces de rechange identiques. Réparer ou remplacer les cordons endommagés.

## MESURES DE SÉCURITÉ : FICHE POLARISÉE

Afin de minimiser les risques de secousses électriques, le produit comporte une fiche polarisée (une lame plus large que l'autre). Il faut utiliser une rallonge polarisée appropriée, bifilaire ou trifilaire, avec ce produit. Ce genre de fiche n'entre que d'une façon dans une prise polarisée. S'assurer que la prise de la rallonge comporte des fentes de dimensions appropriées. Lorsqu'on ne peut insérer la fiche à fond dans la prise de la rallonge, il faut tenter de la faire après avoir inversé les lames de côté. Si la fiche n'entre toujours pas dans la prise, il faut se procurer une rallonge appropriée. Lorsqu'on ne peut insérer la fiche de la rallonge à fond dans la prise, il faut communiquer avec un électricien certifié. Il ne faut pas neutraliser la fiche de l'outil ni celle de la rallonge.

## CONSIGNE DE SÉCURITÉ PARTICULIÈRE

**AVERTISSEMENT :** Le produit génère de la poussière qui peut renfermer des produits chimiques. Selon l'état de la Californie, ces produits chimiques peuvent causer le cancer ainsi que des malformations congénitales, et ils présentent d'autres dangers au système reproductif humain. Voici des exemples de tels produits chimiques :

- les composés d'engrais;
- les composés d'insecticides, d'herbicides et de pesticides;
- l'arsenic et le chrome provenant de bois traité.

Afin de minimiser les risques, porter de l'équipement de sécurité approuvé comme des masques antipoussières spécialement conçu pour filtrer les particules microscopiques.

## CONSERVER CES MESURES À TITRE DE RÉFÉRENCE.

### RACCORDEMENT DE LA RALLONGE

La poignée à gâchette est munie d'un dispositif visant à retenir la rallonge et à l'empêcher de se débrancher du taille-haie. Pour insérer cette dernière dans le dispositif, il suffit de replier environ 8 po et d'insérer la boucle ainsi formée dans la fente située sous la poignée. Accrocher ensuite la boucle par-dessus l'onglet, tel qu'illustré aux figures 1 et 1A. Tirer doucement sur la rallonge afin de s'assurer qu'elle est bien retenue dans la poignée. Enficher ensuite la rallonge dans le raccord en tire-bouchon (numéro de catalogue HT2000 et HT2200 seulement) ou dans le raccordement à fiche de l'outil.

## MODE D'EMPLOI

### MISE EN MARCHÉ DE L'OUTIL

Tirer sur le BOUTON DE VERROUILLAGE avec le pouce et appuyer sur la GÂCHETTE avec les doigts, tel qu'illustré à la figure 2. (Relâcher le BOUTON DE VERROUILLAGE une fois l'outil en marche). Relâcher la gâchette pour ARRÊTER l'outil.

### VERROUILLAGE DE L'OUTIL EN MODE DE FONCTIONNEMENT CONTINU

**UNE FOIS L'OUTIL EN MARCHÉ,** tirer sur le BOUTON DE VERROUILLAGE **JUSQU'AU FOND,** puis relâcher la GÂCHETTE suivie du BOUTON DE VERROUILLAGE pour verrouiller l'outil en POSITION DE MARCHÉ. Pour ARRÊTER l'outil, enfoncer et relâcher la GÂCHETTE. **REMARQUE :** pour verrouiller l'outil en position de marche, ON DOIT relâcher la gâchette AVANT le bouton de verrouillage.

### MÉTHODE DE COUPE

1. **RALLONGE** (figures 1 et 1A). Toujours placer la rallonge derrière soi en l'éloignant de la zone de coupe. Ne jamais la déposer sur la haie à tailler. Si on coupe ou on endommage la rallonge, on doit la débrancher immédiatement de la prise murale avant de procéder à l'inspection ou aux réparations requises.

2. **POSITION DE TRAVAIL.** S'assurer que les pieds sont bien ancrés au sol afin de maintenir son équilibre en tout temps. Ne pas trop étendre les bras. Porter des lunettes de sécurité, des chaussures antidérapantes et des gants de caoutchouc. Tenir le taille-haie fermement des deux mains avant de la mettre en marche. Toujours tailler en gardant une main sur la poignée à gâchette et l'autre sur celle de manoeuvre, tel qu'illustré à la figure 3. Ne jamais saisir l'outil par son dispositif de protection.

3. **TAILLE DE JEUNES POUSSÉS** (figure 4). La méthode la plus efficace est d'incliner légèrement les lames vers le bas, dans le sens d'avance, puis de les faire passer directement sur les tiges et de tailler en effectuant de larges mouvements de balayage.

**MISE EN GARDE :** ne pas couper de tiges d'un diamètre de plus de 3/8po (10 mm); cet outil est exclusivement conçu pour les petit arbustes décoratifs.

4. **NIVELAGE DES HAIES** (figure 5). Pour bien niveler les haies, il suffit de tendre une ficelle sur toute leur longueur afin de guider la coupe.

5. **TAILLE LATÉRALE DES HAIES** (figure 6). Commencer par le bas et se diriger vers le haut.

### ⚠ Avertissement :

**POUR ÉVITER LES RISQUES DE BLESSURES, RESPECTER LES CONSIGNES SUIVANTES.**

- LIRE LE GUIDE AVANT L'UTILISATION; CONSERVER LE GUIDE D'UTILISATION.
- ÉLOIGNER LES MAINS DES LAMES.
- LAISSER LES MAINS SUR LES POIGNÉES. NE PAS DÉPASSER SA PORTÉE.
- MISE EN GARDE - LA LAME CONTINUE DE BOUGER APRÈS AVOIR MIS L'OUTIL HORS TENSION.
- NE PAS UTILISER DANS DES CONDITIONS MOUILLÉES.
- NE PAS UTILISER LORSQU'EST ENDOMMAGÉ LE CORDON.
- NE PAS DÉBRANCHER NI RANGER LORSQU'EST INTERRUPTEUR EST VERROUILLÉ EN POSITION DE MARCHÉ.

## ENTRETIEN

Les lames sont faites d'acier trempé de qualité supérieure qui ne nécessite pas d'affûtage suite à une utilisation dans des conditions normales. Toutefois, la lame peut s'émousser si on touche au fil d'une clôture, à des pierres, à du verre ou à tout autre objet dur. Il n'est pas nécessaire d'enlever la faille si elle ne nuit pas au mouvement de la lame. Le cas échéant, débrancher l'outil et se servir d'une lime fine ou d'une meule pour l'affûter.

En cas de chute, examiner attentivement le taille-haie pour s'assurer qu'il n'est pas endommagé. Lorsque la lame est croche, le boîtier est craqué, les poignées sont brisées ou en cas de tout autre dommage qui peut nuire au bon fonctionnement de l'outil, en confier les réparations au centre de service Black & Decker de la région avant de s'en servir de nouveau.

Les engrais et autres produits chimiques pour le jardinage contiennent des ingrédients qui contribuent à accélérer fortement la corrosion des métaux. Ne pas ranger l'outil sur de tels produits ni à proximité de ceux-ci.

S'assurer que l'outil est débranché et utiliser seulement du savon doux et un chiffon humide pour nettoyer l'outil. Ne laisser aucun liquide s'infiltrer dans l'outil. Ne pas immerger l'outil.

**IMPORTANT :** Pour assurer la SÉCURITÉ D'EMPLOI et la FIABILITÉ de l'outil, n'en confier la réparation et les rajustements qu'à un centre de service Black & Decker ou à un atelier d'entretien autorisé n'utilisant que les seules pièces de rechange Black & Decker.

### Accessoires

Les détaillants et le centre de service de la région vendent les accessoires recommandés pour l'outil. Pour trouver un accessoire, composer le **1800 544-6986**.

**AVERTISSEMENT :** L'utilisation de tout accessoire non recommandé pour l'outil peut être dangereuse.

### Renseignements relatifs au service

Black & Decker exploite un réseau complet de centres de service et d'ateliers d'entretien autorisés par toute l'Amérique du Nord. Le personnel de tous les centres de service Black & Decker a reçu la formation voulue pour assurer l'entretien efficace et fiable des outils électriques.

Pour obtenir des renseignements d'ordre technique, des conseils relatifs aux réparations ou des pièces de rechange d'origine, communiquer avec le centre de service Black & Decker de la région.

On peut trouver l'adresse du centre de service de la région dans l'annuaire des Pages Jaunes à la rubrique «Outils électriques» ou en composant le numéro suivant :

**1800 544-6986.**

### Garantie d'échange rapide pour utilisation domestique

Black & Decker garantit ce produit pour une période de deux ans contre les vices de matière ou de fabrication dans des conditions d'utilisation domestique normales. La présente garantie ne s'applique pas aux avaries dues à une manoeuvre négligente, au mauvais usage ni à une absence d'entretien raisonnable. Prière de retourner l'outil port payé au détaillant pour obtenir un échange gratuit, si le détaillant participe au programme d'échange rapide Black & Decker. (Le détaillant peut exiger une preuve d'achat.) L'outil peut aussi être retourné à un centre de service Black & Decker ou à tout autre atelier d'entretien accrédité pour y être remplacé ou réparé, à notre gré. La présente garantie ne vaut pas pour les accessoires.

Lorsque l'outil est retourné en vue d'être échangé, il faut retourner en même temps tous les accessoires standard inclus dans l'emballage original (tels le mandrin, la clé du mandrin, les poignées auxiliaires et les lames de scie circulaire). Il n'est pas nécessaire de retourner le matériel original non réutilisable tel que le papier de ponçage ainsi que les lames de scies à ruban, les disques de scies circulaires et les lames de scies à découper. Dans le cas d'ensembles ou de jeux d'outils, seul l'outil électrique principal est remplacé.

Le seul recours en cas de violation de la garantie et la seule obligation de Black & Decker en vertu de la présente consiste en la réparation ou le remplacement du produit défectueux au gré de Black & Decker. Black & Decker n'assume aucune responsabilité en tout temps pour des blessures corporelles ou des dommages matériels, ou pour tout autre dommage imprévisible ou indirect, peu importe comment ils surviennent.

La présente garantie est strictement limitée à ses conditions et elle remplace toute autre garantie ou condition, écrite ou verbale, expresse ou implicite.

**NOTE :** La présente garantie et les dispositions précitées peuvent ne pas être valides dans certaines provinces. La liste complète des centres de service se trouve dans l'emballage. Le produit n'est pas conçu pour un usage commercial.

Imported by / Importé par  
Black & Decker Canada Inc.  
100 Central Ave.  
Brockville (Ontario) K6V 5W6

Voir la rubrique "Outils électriques"  
des Pages Jaunes  
pour le service et les ventes.



# MANUAL DE INSTRUCCIONES

## Podadoras de setos

TR1400, TR1600, TR1700, TR1800, HT2000, HT2200

### INFORMACION CLAVE QUE DEBE SABER

- Para asegurarse de que el cable de extensión no se vaya a soltar, ver Figuras 1 y 1A para su acople apropiado.
- Para operar el cortacercos, primero tire del botón de seguridad hacia atrás (ver Figura 2) y luego apriete el accionador.

ANTES DE DEVOLVER ESTE PRODUCTO POR CUALQUIER RAZON POR FAVOR LLAME

**(55) 5326-7100**

### ⚠ ADVERTENCIA: ADVERTENCIAS E INSTRUCCIONES IMPORTANTES DE SEGURIDAD

#### PARA REDUCIR EL RIESGO DE LESIONES:

- Antes de cualquier uso, asegúrese que cualquier persona que vaya a utilizar esta herramienta lea y comprenda todas las instrucciones de seguridad y la información contenida en este manual.
- Conserve estas instrucciones y repáselas con frecuencia antes de usar la herramienta e instruir a otras personas.

**PRECAUCIÓN:** Este producto contiene químicos, incluyendo plomo, que en el Estado de California se consideran como causantes de cáncer y defectos congénitos u otros daños reproductivos. Lave sus manos después de manejarlo.

**PRECAUCIÓN:** Emplee la protección personal y auditiva adecuada durante el uso de este producto. Bajo ciertas condiciones y duración de uso, el ruido producido por este producto puede contribuir a la pérdida auditiva.

**ADVERTENCIA:** Siempre que utilice herramientas eléctricas de jardina debe seguir ciertas precauciones básicas de seguridad, a fin de reducir los riesgos de incendio, choque eléctrico y lesiones personales, entre las que se encuentran las siguientes.

### LEA TODAS LAS INSTRUCCIONES

### ⚠ ADVERTENCIAS E INSTRUCCIONES DE SEGURIDAD PARA TODAS LAS HERRAMIENTAS

- **EVITE AMBIENTES PELIGROSOS** — No utilice podadoras de setos en lugares mojados o inundados.
- **NO SE USE BAJO LA LLUVIA.**
- **CONSERVE ALEJADOS A LOS NIÑOS.** Todos los visitantes deben estar a distancia segura de la zona de trabajo.
- **VISTASE DE MANERA ADECUADA** — No utilice ropas sueltas ni joyas, pueden quedar atrapadas en las partes móviles. Se recomienda el uso de guantes y calzado antiderrapante cuando trabaje a la intemperie. Cúbrase el cabello si lo tiene largo.
- **UTILICE GAFAS DE SEGURIDAD** — También utilice una mascarilla contra polvo si la operación que efectuará lo produce.
- **INTERRUPTOR DE CIRCUITO PARA FALLAS EN LA TIERRA (GFCI)** Se debe proporcionar protección a los circuitos o clavijas que se usarán con la podadora de setos. Existen contactos con protección GFCI integrada y se pueden utilizar para esta medida de seguridad.
- **USE EL APARATO APROPIADAMENTE.** No utilice el aparato para ningún trabajo para el que no ha sido diseñado.
  - **ADVERTENCIA:** Para reducir el riesgo de choque eléctrico, utilícese solamente con cables de extensión para intemperie, como los siguientes: SW-A, SOW-A, STW-A, STOW-A, SJW-A, SJOW-A, SJTW-A o SJTOW-A.
- **CORDONES DE EXTENSION.** Asegúrese que su extensión esté en buenas condiciones. Cuando utilice una extensión, asegúrese que tenga el calibre suficiente para conducir la corriente que su herramienta necesita.
  - extensión con calibre menor al necesario causará una caída en el voltaje de la línea, resultando en pérdida de potencia y sobrecalentamiento. La tabla siguiente muestra el calibre correcto para usarse, de acuerdo con la longitud de la extensión y el amperaje en la placa de identificación. Si tiene dudas, utilice el calibre siguiente. Mientras menor sea el número del calibre, mayor será la capacidad del cable. Black & Decker pone a su disposición extensiones aterrizadas de 3 conductores para utilizarse con aparatos para la intemperie.

Calibre mínimo para cordones de extensión				
Volts	Longitud total del cable en metros			
120 V	0-7,6	7,9-15,2	15,5-30,4	30,7-45,7
240 V	0-15,2	15,5-30,4	30,7-60,9	61,2-27,8
Amperaje	CALIBRE AWG			
Más de	No más de			
0	6	18	16	14
6	10	18	16	14
10	12	16	14	12
12	16	14	12	No se recomienda

- **EVITE EL ENCENDIDO ACCIDENTAL** — No cargue la podadora conectada con el dedo en el interruptor. Asegúrese que el interruptor esté en posición de apagado antes de conectarla.
- **NO MALTRATE EL CORDON ELECTRICO.** Nunca cargue la podadora por el cable ni tire de éste para desconectarlo de la toma de corriente. Aléjelo de calor, aceite y bordes afilados.
- ⚠ **PELIGRO:** Riesgo de corte.- Aleje las manos de las cuchillas. Conserve ambas manos en los mangos cuando la herramienta esté encendida.
- **NO INTENTE** quitar material cortado ni sujetar el material que vaya a cortar cuando las cuchillas estén en movimiento. Asegúrese que el interruptor esté en posición de apagado antes de limpiar las cuchillas de material atascado. No toque las cuchillas expuestas ni los filos cuando levante o sujete la podadora. PRECAUCION: las cuchillas giran después de apagar la podadora.
- **NO FUERCE LA PODADORA** — Hará mejor el trabajo y con menos probabilidades de ocasionar una lesión si se utiliza dentro de los parámetros para los que se diseñó.
- **NO SE SOBREETIENDA.** Siempre conserve bien apoyados los pies, lo mismo que el equilibrio.
- **CONSERVESE ALERTA** — Observe lo que hace. Utilice el sentido común. No opere la herramienta si se encuentra cansado.
- **DESCONECTE LA PODADORA** de la toma de corriente cuando no la use o cuando le vaya a efectuar servicio.
- **GUARDE BAJO TECHO LA PODADORA CUANDO NO LA EMPLEE** — Cuando no se emplee, la podadora debe permanecer guardada en un lugar seco y elevado o bajo llave, fuera del alcance de los niños.
- **CUIDE LA PODADORA.** Conserve las cuchillas afiladas y limpias para obtener mejores resultados y para reducir el riesgo de lesiones. Revise las extensiones periódicamente y cámbielas si están dañadas. Conserve los mangos secos, limpios y libres de aceite y grasa.
- **REVISE LAS PARTES DAÑADAS** — Antes de seguir utilizando la podadora, una guarda u otras partes que se encuentren dañadas deben ser cuidadosamente revisadas para determinar si cumplen con su función. Revise la alineación de las piezas móviles, sus uniones, verifique que no haya fracturas en las piezas o sus montajes ni cualquier otra condición que pueda afectar su operación. Una guarda u otra parte dañadas deben ser reparadas apropiadamente o reemplazadas en un centro de servicio autorizado a menos que se indique lo contrario en el manual.

### ⚠ ADVERTENCIAS E INSTRUCCIONES DE SEGURIDAD: DOBLE AISLAMIENTO

Las herramientas con doble aislamiento están construidas con dos capas separadas de aislamiento eléctrico o una capa de espesor doble entre usted y el sistema eléctrico de la herramienta. Las herramientas con doble aislamiento no necesitan conectarse a tierra. Como resultado, su herramienta está equipada con una clavija de dos patas que le permite utilizar extensiones sin preocuparse por tener una conexión a tierra.

**NOTA:** El doble aislamiento no reemplaza las precauciones normales de seguridad cuando se opere la herramienta. El sistema de aislamiento le proporciona protección añadida contra las lesiones resultantes de posibles fallas en el aislamiento eléctrico de la herramienta.

**PARTES DE REPUESTO:** Solamente emplee refacciones idénticas cuando haga servicio. Repare o reemplace los cordones eléctricos dañados.

### ⚠ ADVERTENCIAS E INSTRUCCIONES DE SEGURIDAD: CLAVIJAS POLARIZADAS

Este equipo cuenta con una clavija polarizada (con una pata más ancha que la otra) para reducir el riesgo de choque eléctrico. El equipo debe utilizarse con una extensión adecuada de 2 o 3 cables. Las conexiones polarizadas solamente ajustan de una manera. Asegúrese que la conexión hembra de la extensión tenga una ranura grande y una más pequeña. Si la clavija no se ajusta completamente a la extensión, inviértala. Si aún así no ajusta, consiga una extensión adecuada. Si la extensión no se ajusta por completo a la toma de corriente comuníquese con un electricista calificado para que le instale la toma de corriente adecuada. Por ningún motivo cambie la clavija en la herramienta o en la extensión de ninguna manera.

### ADVERTENCIA DE SEGURIDAD ESPECÍFICA

⚠ **Advertencia:** Parte del polvo originado por este producto contiene químicos que en el Estado de California se consideran como causantes de cáncer, defectos congénitos u otros daños reproductivos. Algunos ejemplos de estos químicos son:

- compuestos en fertilizantes
- compuestos en insecticidas, herbicidas y pesticidas
- arsénico y cromo de madera tratada químicamente

Para reducir su exposición a estos químicos, utilice equipo de seguridad aprobado como máscaras contra polvo diseñadas específicamente para filtrar partículas microscópicas.

## AGUARDE ESTAS INSTRUCCIONES PARA USO FUTURO

### CONEXIÓN DEL CABLE DE EXTENSIÓN AL CORTACERCO

El mango del interruptor tiene incorporado un retenedor para el cable de extensión, lo cual evita que la herramienta se desenchufe. Para usar este dispositivo, simplemente doble el cable de extensión a unas 8 pulgadas de su extremo, e insértelo en la abertura que está en la parte inferior del área del mango. Enganche el lazo que se formó, doblando el cable sobre la lengüeta según se ilustra en las Figuras 1 y 1A. Tire suavemente del cable para verificar que está firmemente retenido en el mango del cortacercos. Enchufe el receptáculo del cable de extensión en las clavijas del cortacercos. Para la unidad con No. de Catálogo HT2000, HT2200, únicamente, después de asegurarse de que el cable ha quedado retenido en el mango, enchufe el receptáculo del cable de extensión en el cable flexible del cortacercos.

### INSTRUCCIONES DE OPERACIÓN

#### PARA PRENDER LA HERRAMIENTA

Tire el BOTÓN DE SEGURIDAD hacia atrás con el pulgar y luego apriete el INTERRUPTOR DE GATILLO con los dedos como se demuestra en la Figura 2. (Una vez que la herramienta está funcionando, ya puede liberar el BOTÓN DE SEGURIDAD.) Para APAGAR la herramienta, suelte el interruptor de gatillo.

#### PARA FIJAR LA HERRAMIENTA EN PRENDIDO PARA FUNCIONAMIENTO CONTINUO.

**CON LA HERRAMIENTA FUNCIONANDO,** tire del BOTÓN DE SEGURIDAD COMPLETAMENTE HACIA ATRÁS, suelte el INTERRUPTOR DE GATILLO, y luego libere el BOTÓN DE SEGURIDAD. La herramienta ha quedado funcionando de manera fija. Para APAGAR la herramienta, apriete y libere el GATILLO. **NOTA:** Para que la herramienta quede prendida en forma continua, es importante soltar primero el interruptor de gatillo y luego liberar el botón de seguridad.

### INSTRUCCIONES PARA CORTAR CERCO.

1. **CABLE DE EXTENSIÓN** — (Figuras 1 y 1A) Mantenga siempre el cable de extensión detrás del cortacercos y alejado de la operación de corte. No lo deje nunca sobre un cerco que se está cortando. Si usted corta o daña el cable, desconéctelo del tomacorriente inmediatamente, antes de inspeccionar o reparar.

2. **POSICIÓN DE TRABAJO** — Mantenga la pisada firme y el balance apropiado todo el tiempo y no se extralimite. Use protección para los ojos, calzado protector antirresbalante y guantes de goma mientras corta. Mantenga la herramienta firmemente con ambas manos y PRENDA la herramienta. Sujete siempre el cortacercos como lo ilustra la Figura 3, con una mano sobre el mango interruptor y una mano sobre el asa. Nunca sujete la herramienta por el protegeojoja.

3. **CORTE DE NUEVA VEGETACIÓN** - (Figura 4) — Lo más efectivo es un movimiento de barrido amplio, con los dientes de la hoja avanzando a través de las ramitas. Una inclinación leve de la hoja, en dirección del movimiento, da el mejor resultado al cortar.

⚠ **ATENCIÓN:** No use el cortacercos para cortar tallos mayores de 3/4" (10mm). Úselo sólo

para cortar arbustos normales que se encuentran alrededor de casas y edificios.

4. **CERCOS NIVELADOS** (Figura 5) — Para obtener cercos perfectamente nivelados, se puede montar un cordel a lo largo del cerco y usar éste como guía.

5. **CORTE LATERAL** (Figura 6) — Comience por la parte inferior, y vaya ascendiendo con movimiento de barrido.

### ⚠ Advertencia:

PARA PROTEGERSE CONTRA LESIONES, OBSERVE LO SIGUIENTE:

- LEA EL MANUAL DE INSTRUCCIONES ANTES DE USAR LA PODADORA, CONSERVE EL MANUAL.
- CONSERVE LAS MANOS LEJOS DE LAS CUCHILLAS.
- CONSERVE LAS MANOS EN LOS MANGOS. NO SE SOBRE EXTIENDA.
- PRECAUCION — LA CUCHILLA GIRA DESPUES DE APAGAR LA PODADORA.
- NO SE UTILICE EN CONDICIONES DE MUCHA HUMEDAD.
- NO SE UTILICE CON LUNA EXTENSION DAÑADA.
- NO SE DESCONECTE NI SE GUARDE CON EL INTERRUPTOR ASEGURADO EN POSICION DE ENCENDIDO.

### MANTENIMIENTO

Las hojas de corte están hechas de acero templado de gran calidad y no requieren ser afiladas si se les da un empleo normal. Sin embargo, si golpea accidentalmente una cerca de alambre, piedras, vidrios u otros objetos de dureza similar, la hojas pueden resultar con mellas. No hay necesidad de eliminar las melladuras mientras no interfieran con el movimiento de las hojas; si lo hacen, desconecte la batería y utilice una lima o una piedra de afilar para eliminar la o las melladuras.

Si accidentalmente suelta la podadora, revísela con cuidado en busca de daños. Si la hoja se dobla, se cuarteala cubierta o se rompen el asa o la empuñadura, o si encuentra alguna otra condición que afecte la operación de la podadora, lleve la unidad a su Centro de Servicio Black & Decker para que la reparen antes de volverla a utilizar.

Los fertilizantes y otros productos químicos para jardinería contienen agentes que aceleran la corrosión en los metales. No guarde la herramienta en lugares adyacentes a fertilizantes u otros productos químicos.

Con la unidad desconectada, utilice únicamente jabón suave y un trapo húmedo para limpiar la herramienta. Nunca permita que se introduzcan líquidos en la herramienta, ni sumerja ninguna parte de ella en ningún líquido.

**IMPORTANTE:** Para garantizar la SEGURIDAD y la CONFIABILIDAD, deberán hacerse reparaciones, mantenimiento y ajustes de esta herramienta en los centros autorizados de servicio u otras organizaciones autorizadas que empleen siempre refacciones idénticas.

### Accesorios

Los accesorios recomendados para emplearse con su herramienta se encuentran a su disposición con su distribuidor local o en los centros de servicio autorizado. Si necesita ayuda en relación con los accesorios, por favor llame **(55) 5326-7100**.

⚠ **ADVERTENCIA:** El uso de cualquier accesorio no recomendado para emplearse con esta herramienta puede ser peligroso.

### PARA REPARACION Y SERVICIO DE SUS HERRAMIENTAS ELECTRICAS FAVOR DE DIRIGIRSE AL CENTRO DE SERVICIO MAS CERCANO

CULIACAN	Av. Nicolas Bravo #1063 Sur	(56 77) 12 42 10
GAUDALAJARA	Av. La Paz #1770	(33 38) 26 69 78
LEON	Polara #32	(47 77) 13 14 56
MEXICO	Sonora #134 Hiprodromo Condesa	(55 55) 53 99 79
MERIDA	Calle 63 #459	(99 99) 23 54 90
MONTERREY	Av. Francisco I. Madero Pte. 1820-A	(81 83) 72 11 25
PUEBLA	17 Norte #2057	(22 22) 46 90 20
QUERETARO	Av. Madero 139 Pte.	(44 22) 14 60 60
SAN LOUIS POTOSI	Pedro Moreno #408 Fracc. la Victoria	(44 48) 14 25 67
TORREON	Blvd. Independencia, 96 pte.	(87 17) 16 52 65
VERACRUZ	Prolongación Diaz Miron #4280	(29 99) 21 70 18
VILLAHERMOSA	Zaragoza #105	(99 33) 12 53 17

#### PARA OTRAS LOCALIDADES LLAME AL: (55) 5326-7100

Para garantizar la SEGURIDAD y la CONFIABILIDAD del producto, las reparaciones, el mantenimiento y los ajustes deberán efectuarse en centros de servicio autorizado u otras organizaciones de servicio calificado que utilicen siempre refacciones idénticas.

### INFORMACIÓN DE SERVICIO

Black & Decker ofrece una red completa de centros de servicio propiedad de la compañía y autorizados a través de toda Norteamérica. Todos los centros de servicio Black & Decker cuentan con personal capacitado para proporcionar el servicio a herramientas más eficiente y confiable. Siempre que necesite consejo técnico, reparaciones o partes de repuesto genuinas, comuníquese con el centro Black & Decker más cercano a usted. Para encontrar su centro de servicio local, consulte la sección amarilla bajo "Herramientas eléctricas", o llame al: **(55) 5326-7100**.

### Garantía completa para uso doméstico por dos años

Black & Decker (U.S.) garantiza este producto por dos años completos contra cualquier falla originada por materiales o mano de obra defectuosos. El producto defectuoso será reemplazado o reparado sin cargo alguno en cualquiera de las siguientes dos maneras: La primera, que resulta únicamente en cambios, es regresar el producto al vendedor al que se compró (en la suposición que es un distribuidor participante). Las devoluciones deberán hacerse dentro del tiempo estipulado por la política de cambios del distribuidor (usualmente de 30 a 90 días después de la venta). Se puede requerir prueba de compra. Por favor verifique con el vendedor las políticas específicas de devolución relacionadas a las devoluciones en tiempo posterior al estipulado para cambios. La segunda opción es llevar o enviar el producto (con porte pagado) a los centros de servicio Black & Decker propios o autorizados, para que la reparemos o reemplacemos a nuestra opción. Se puede requerir prueba de compra. Los centros de servicio Black & Decker propios y autorizados están enlistados bajo "Herramientas eléctricas" en la sección amarilla del directorio telefónico.

Este producto no está diseñado para uso comercial.

### ESPECIFICACIONES

Tension de alimentación:	120V ~	<b>TR1800</b>	Potencia nominal:	268W
Frecuencia de operación:	60 Hz		Consumo de corriente:	2,3A
<b>TR1400</b>		<b>HT2000</b>	Potencia nominal:	268W
Potencia nominal:	223W		Consumo de corriente:	2,4A
Consumo de corriente:	2,0A	<b>HT2200</b>	Potencia nominal:	268W
<b>TR1600, TR1700</b>			Consumo de corriente:	2,4A
Potencia nominal:	223W			
Consumo de corriente:	2,0A			

IMPORTADOR: BLACK & DECKER S.A. DE C.V.  
BOSQUES DE RADIATAS NO. 42  
BOSQUES DE LAS LOMAS, 05120 MEXICO, D.F.  
TEL (55) 5326-7100

Para servicio y ventas consulte  
"HERRAMIENTAS ELECTRICAS"  
en la sección amarilla.



## Free Manuals Download Website

<http://myh66.com>

<http://usermanuals.us>

<http://www.somanuals.com>

<http://www.4manuals.cc>

<http://www.manual-lib.com>

<http://www.404manual.com>

<http://www.luxmanual.com>

<http://aubethermostatmanual.com>

Golf course search by state

<http://golfingnear.com>

Email search by domain

<http://emailbydomain.com>

Auto manuals search

<http://auto.somanuals.com>

TV manuals search

<http://tv.somanuals.com>