

Parts Identification

- | | | | |
|----|-----------------------|----|--------------------------|
| 1. | Grill / Griddle plate | 5. | Thermostat power lead |
| 2. | Handle | 6. | Thermostat control wheel |
| 3. | Base | 7. | Power on lamp |
| 4. | Drip tray | 8. | Glass lid |
| | | 9. | Spatula |

Intended use

Your Black and Decker Grill has been designed for grilling food as described in this manual. Do not use this appliance for any other purpose. This product is intended for household use only.

Safety instructions

Warning! When using mains-powered appliances, basic safety precautions, including the following, should always be followed to reduce the risk of fire, electric shock, personal injury and material damage.



Read all of this manual carefully before using the appliance.

- The intended use is described in this manual. The use of any accessory or attachment or the performance of any operation with this appliance other than those recommended in this instruction manual may present a risk of personal injury.
- Retain this manual for future reference.



The surface of the grill is liable to get hot during use.

- Always use oven gloves when moving the Grill & approaching hot surfaces.
- Do not touch hot surfaces.
- Always take care when using the appliance.
- Never pull the power supply cord to disconnect the plug from the socket.
- Keep the power supply cord away from heat, oil and sharp edges.
- Do not allow the power supply cord to hang over the edge of your work top or table.
- Always place the appliance on a level

surface with adequate free space on all sides.

- Do not place the appliance below a socket outlet. Do not place the appliance on a wet or slippery surface. Do not place the appliance on or near heat sources or in a heated oven.
- Do not use the appliance near flammable or explosive materials.
- Do not use the appliance outdoors.
- Always protect the appliance from water or excessive humidity.
- Do not move the appliance when in use.
- Operate the appliance only with dry hands.
- Do not use the appliance if you have bare feet.
- If the power supply cord is damaged during use, disconnect the appliance from the power supply immediately. Do not touch the power supply cord before disconnecting from the power supply.
- Disconnect the appliance from the power supply when not in use, before fitting or removing parts and before cleaning.
- Allow the appliance to cool before cleaning.

Safety of others

- Never leave an appliance unattended when in use.
- Do not allow children or any person unfamiliar with these instructions to use the appliance.
- Do not allow children or animals to come near the work area or to touch the appliance or power supply cord.
- Close supervision is necessary when the appliance is used near children.

- This appliance is not intended for use by persons (including children) with reduced physical, sensory or mental capabilities, or lack of experience and knowledge, unless they have been given supervision or instruction concerning use of the appliance by a person responsible for their safety.
- Children must be supervised to make sure that they do not play with the appliance.

Inspection and repairs

- Before use, check the appliance for damaged or defective parts. Check for breakage of parts, damage to switches and any other conditions that may affect its operation.
- Do not use the appliance if any part is damaged or defective.
- Do not attempt to repair the appliance yourself, instead have any damaged or defective parts repaired or replaced by an authorised repair agent.
- Before use, check the power supply cord for signs of damage, ageing and wear.
- Do not use the appliance if the power supply cord or mains plug is damaged or defective.
- Never attempt to remove or replace any parts other than those specified in this manual.

Electrical safety



This product must be earthed. Always check that the power supply corresponds to the voltage on the rating plate.

If the supply cord is damaged, it must be replaced by the manufacturer or an authorised Black & Decker Service Centre in order to avoid a hazard.

To avoid the risk of electric shock, do not immerse the cord, plug or appliance in water or other liquid.

Extension cables & class 1 product

If an extension lead is required a 3 core cable must be used as your appliance is earthed and of class 1 construction.

- Up to 30m (100ft) can be used without loss of power.
- Power plugs must match the outlet. never modify the plug in anyway. Do not use any adapter plugs with earthed (Class 1) appliances. Unmodified plugs and matching outlets will reduce the risk of electric shock.

Specific safety requirements of the grill

- Always attach the thermostat power lead to the grill before plugging the cord into the mains outlet.
- Do not use the grill without the base fitted.
- Always use the base to collect fats and oils.
- Do not immerse the thermostat power lead into water or any other liquid.
- Do not touch grill / griddle plates – always use the handles.
- The grill / griddle plate will get hot during use and will remain hot for a period of time after use.
- Before taking the grill to the table to serve, remove the thermostat power lead.
- Extreme caution must be used when moving an appliance containing hot oil or other hot liquids.

- Do not place on or near a hot gas or electric burner or in a heated oven.
- Always use plastic, rubber or wooden utensils when cooking or serving. If using metal utensils, be careful not to scrape the non stick finish.
- We recommend this unit is not used to defrost food.
- Turn the thermostat control wheel (6) on the thermostat power lead to the desired heat. The desired heat setting should line up with the arrow shaped power on lamp.
- The thermostat control will maintain the heat at this setting.

Grilling

- Preheat the grill as described above.
- The cooking plate has a non stick coating however it is also advisable to lightly brush the grill / griddle plate with butter, margarine or cooking oil to prevent food sticking.
- Ensure the unit is at the correct cooking temperature.
- Add food to the grill / griddle plate.
- The cooking time will vary depending upon the food type and thickness.
- Cover the food with the glass lid.

After use

- Switch off and remove the plug from the socket before leaving the appliance unattended and before changing, cleaning or inspecting any parts of the appliance.
- When not in use, the appliance should be stored in a dry place. Children should not have access to stored appliances.

Cleaning and maintenance

Warning! Before cleaning and maintenance, switch the appliance off, remove the plug from the socket and allow the appliance to cool.

Warning! Do not immerse the appliance or the cord set or the plug in water or any other liquid.

- Do not wash any part of the unit in a dishwasher.
- Wipe the exterior with a damp cloth.

Features

1. Grill / Griddle plate
2. Handle
3. Base
4. Drip tray
5. Thermostat power lead
6. Thermostat control wheel
7. Power on lamp
8. Glass lid
9. Spatula

Before first use

- Remove all packaging from the appliance.
- Clean the appliance before first use.

Use

Preheating

- Place the unit on a suitable flat surface.
- Ensure the grill / griddle plate (1) is positioned onto the base (3). The drip tray (4) should be in the bottom of the base.
- Plug the thermostat power lead (5) into the appliance inlet on the grill unit. This is located beneath one of the grill handles (2). The arrow shaped white power on lamp (7) on the unit will light up.

- Do not use scouring pads.
- If necessary, use a mild detergent to remove spots. Do not use any abrasive or solvent based cleaner.

Technical data

LGM70	
Voltage	220-240V ~ 50/60Hz
Power	2200W
Weight	5kg

Protecting the environment



Separate collection. This product must not be disposed of with normal household waste.

Should you find one day that your Black & Decker product needs replacement, or if it is of no further use to you, do not dispose of it with other household waste. Make this product available for separate collection.

- Black & Decker provides a facility for recycling Black & Decker products once they have reached the end of their working life. This service is provided free of charge. To take advantage of this service please return your product to any authorised repair agent who will collect them on our behalf.
- You can check the location of your nearest authorised repair agent by contacting your local Black & Decker office at the address indicated in this manual. Alternatively, a list of authorized Black & Decker repair agents and full details of our after-sales service and contact are available on the Internet at: www.2helpU.com.

Guarantee

Black & Decker is confident of the quality of its products and offers an outstanding guarantee.

This guarantee statement is in addition to and in no way prejudices your statutory rights.

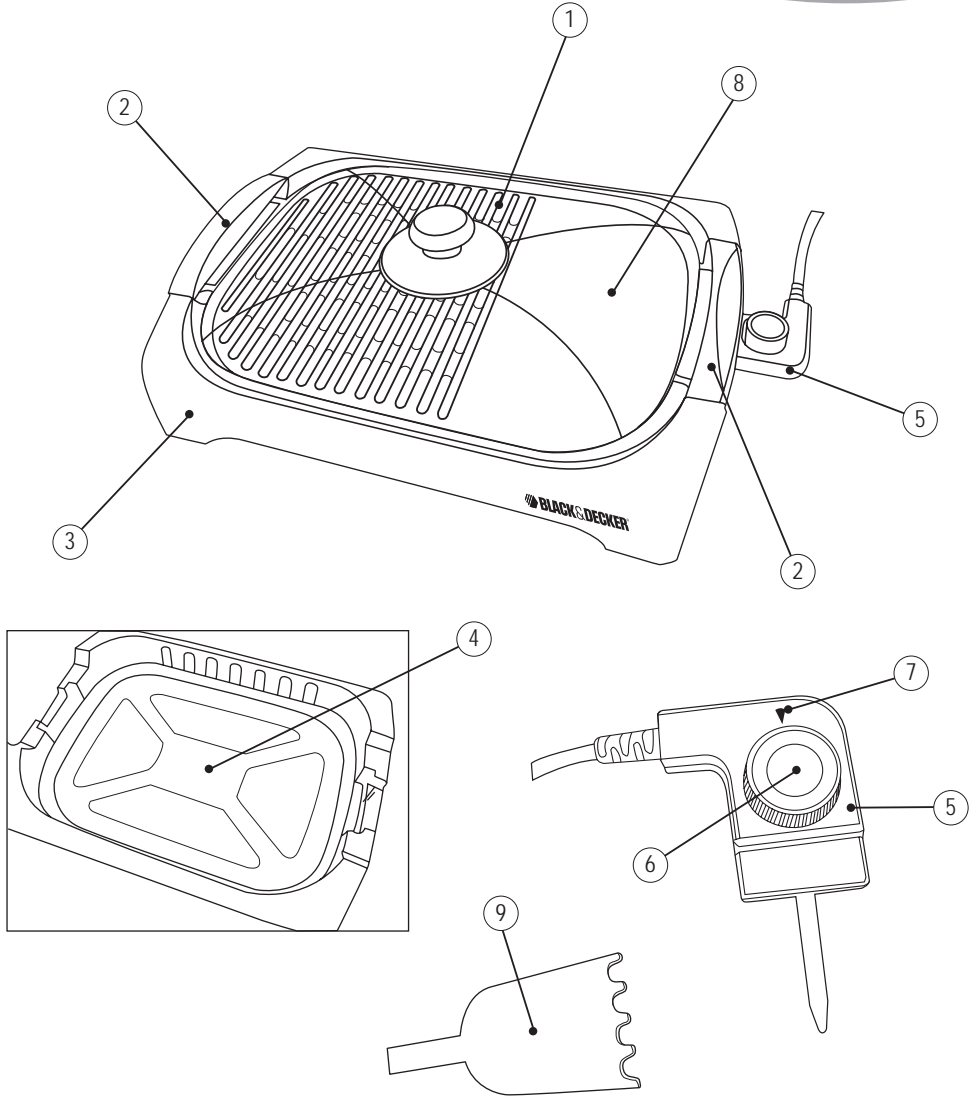
The guarantee is valid within the territories of the Member States of the European Union and the European Free Trade Area.

If a Black & Decker product becomes defective due to faulty materials, workmanship or lack of conformity, within 24 months from the date of purchase, Black & Decker guarantees to replace defective parts, repair products subjected to fair wear and tear or replace such products to ensure minimum inconvenience to the customer unless:

- The product has been used for trade, professional or hire purposes;
- The product has been subjected to misuse or neglect;
- The product has sustained damage through foreign objects, substances or accidents;
- Repairs have been attempted by persons other than authorised repair agents or Black & Decker service staff.

To claim on the guarantee, you will need to submit proof of purchase to the seller or an authorised repair agent. You can check the location of your nearest authorised repair agent by contacting your local Black & Decker office at the address indicated in this manual.

Alternatively, a list of authorised Black & Decker repair agents and full details of our after-sales service and contacts are available on the Internet at: www.2helpU.com.



5. سلك كهرباء الترموستات

6. بكرة الترموستات

7. مصباح الطاقة

8. غطاء الزجاجي

9. ملعقة

الخواص

1. شواية / صينية الشواء

2. مقبض

3. قاعدة

4. صينية القطرات المتساقطة

- لا تضع الجهاز أسفل المقبس الموصل به ولا تضعه على أسطح مبتلة أو زلقة. ولا تضع الجهاز على أو بالقرب من أسطح ساخنة أو في فرن ساخن.
- لا تستخدم هذا الجهاز بالقرب من المواد القابلة للاشتعال أو الانفجار.
- لا تستخدم الجهاز في الأماكن المفتوحة.
- احرص دائماً على حماية الجهاز من المياه أو الرطوبة الزائدة.
- لا تحرك الجهاز أثناء استخدامه.
- لا تستخدم الجهاز إذا كنت حاف القدمين.
- إذا تلف السلك الكهربائي أثناء استخدام الجهاز، افصل الكهرباء عن الجهاز على الفور. ولا تلمس السلك قبل فصل الكهرباء.
- افصل الجهاز عن مصدر الكهرباء عند عدم استخدامه وقبل تركيب الأجزاء أو فكها وعند صيانة الجهاز وقبل تنظيفه.
- اترك الجهاز فترة ليبرد قبل الشروع في تنظيفه.

سلامة الآخرين

- لا تترك الجهاز إطلاقاً دون متابعة أثناء الاستخدام.
- لا تسمح للأطفال أو لغير المطلعين على هذه التعليمات باستخدام الجهاز.
- لا تسمح للأطفال أو الحيوانات بالاقتراب من منطقة عمل الجهاز أو بلمس السلك الكهربائي.
- يلزم الإشراف الحذر على عمل الجهاز في حالة وجود الأطفال بقربه.
- هذا الجهاز غير مصمم ليستخدمه الأشخاص ذوي القدرات الجسدية والذهنية والحسية والعقلية المتدنية والخبرة والمعرفة القليلتين (بما في ذلك الأطفال) إلا مع الإشراف عليهم أو إعطائهم التعليمات المتعلقة باستخدام الجهاز من قبل الشخص المسؤول عن سلامتهم.
- يجب ملاحظة الأطفال لضمان عدم عبثهم بالجهاز.

الاستخدام المعتمد


لقد صُممت مشواة بلاك ديكر لشوي الطعام كما هو موضح في هذا الدليل. ويتعين عدم استعمال هذه المشواة في أي غرض غير هذا. وهذا الجهاز مصمم للاستخدام المنزلي فقط.

تعليمات السلامة

تحذير! عند استخدام الأجهزة الكهربائية التي تستمد طاقتها من المقابس الرئيسية، يتعين دائماً مراعاة القواعد الأساسية للسلامة بما فيها المذكورة أدناه للحد من احتمالات نشوب حريق أو صدمة كهربائية أو إصابة بشرية أو تلف الجهاز.

تمعن في قراءة هذا الدليل قبل استخدام الجهاز.



- يبين هذا الدليل الاستخدام المعتمد للجهاز، وقد يتسبب استخدام أي من الملحقات أو الإضافات غير المذكورة في هذا الدليل أو استخدام الجهاز لأغراض غير التي يوصي بها هنا في احتمال إصابة المستخدم.
- احتفظ بهذا الكتيب للرجوع إليه مستقبلاً عند الحاجة.
- ترتفع درجة حرارة سطح الشواية أثناء الاستخدام  الاستخدام
- احرص دوماً على استخدام قفازات الأفران عند تحريك الشواية والاقتراب من الأسطح الساخنة.
- لا تلمس الأسطح الساخنة.
- التزم الحرص دائماً عند استخدام هذا الجهاز.
- لا تسحب السلك لفصل القابس من المقبس.
- حافظ على السلك الكهربائي بعيداً عن مصادر الحرارة والزيوت والأجسام الحادة.
- لا تدع السلك الكهربائي يتعلق بحواف الطاولة أو سطح العمل.
- ضع الجهاز دائماً على سطح مستو تتوافر به مساحة كافية من جميع الجهات.

الفحص والإصلاح

- يمكن استخدام سلك توصيل يطل طوله إلى ٣٠ سم (١٠٠ قدم) دون حدوث أي فقدان للطاقة .
- يلزم أن يتوافق القابس مع المقبس ولا تحاول إطلاقاً تعديل القابس . ويلزم عدم استخدام قابس مهايئ مع المنتجات التي بها تأريض (الفئة ١) .
- يحد استخدام القوابس غير المعدلة والمقابس المتوافقة من خطر التعرض لصدمة كهربائية .
- تفقد الجهاز قبل استخدامه للتأكد من عدم تلف الجهاز وعدم وجود كسور في أجزائه أو تلف في المفاتيح وأية أمور أخرى قد تؤثر على عمل الجهاز .
- لا تستخدم الجهاز في حالة تلف أي جزء من أجزائه .

إجراءات سلامة خاصة بالمشواة

- لا تحاول إصلاح الجهاز بنفسك، بل اهد بإصلاح أية أجزاء تالفة أو استبدالها إلى وكيل صيانة معتمد .
- تأكد قبل الاستخدام من عدم وجود أي تلف في السلك أو تآكل أو بلي .
- لا تستخدم الجهاز في حالة تلف السلك أو قابس الكهرباء الرئيسي .
- لا تحاول إطلاقاً فك أو استبدال أي قطعة من قطع الجهاز غير تلك الواردة في هذا الدليل .
- تأكد دائماً من توصيل سلك كهرباء الثرموستات بالمشواة قبل توصيل السلك بمقبس الطاقة الرئيسي .
- لا تستخدم المشواة دون تثبيت القاعدة .
- استخدم القاعدة دائماً في تجميع الدهون والزيوت .
- لا تغمر سلك كهرباء الثرموستات في المياه أو غيرها من السوائل .
- لا تلمس المشواة / صينية الشواء واحرص دائماً على أن تستخدم المقابض .

السلامة الكهربائية

- تسخن المشواة / صينية الشواء أثناء استخدامها وتبقى ساخنة لفترة من الوقت بعد استخدامها .
- قبل نقل المشواة إلى الطاولة لتقديم الطعام، افصل سلك كهرباء الثرموستات .
- يلزم مراعاة الحرص الشديد عند نقل جهاز يحتوي على زيت ساخن أو غيره من السوائل الساخنة .
- لا تضع الجهاز بالقرب من موقد ساخن سواء كان يعمل بالغاز أو بالكهرباء أو في فرن ساخن .
- احرص دائماً على استخدام أدوات مصنوعة من البلاستيك أو المطاط أو الخشب أثناء الطهي والتقديم . وفي حالة استخدام أدوات معدنية، تجدر مراعاة عدم خدش الطبقة المقاومة للالتصاق .



- يلزم استخدام سلك تأريض عند استخدام هذا المنتج وينبغي دائماً التأكد من توافق مصدر الكهرباء مع الفولتية المبينة على لوحة التصنيف .

إذا كان سلك الكهرباء تالفاً، يلزم استبداله من قبل الشركة المصنعة أو من أي مركز صيانة معتمد تابع لبلاك آند ديكر لتجنب أية مخاطر .

- لتجنب خطر التعرض لصدمة كهربائية، لا تغمر السلك أو القابس أو الجهاز في المياه أو في غيرها من السوائل .

أسلاك التوصيل ومنتجات الفئة ١

- يتعين استخدام سلك رئيسي ثلاثي لأن هذا الجهاز من الأجهزة التي بها تأريض ومن منتجات الفئة ١ .

الشواء

- قم بتسخين المشواة كما هو موضح أعلاه.
- صينية الطهي مطلية بطبقة مقاومة لالتصاق الطعام، إلا أنه يُنصح بإضافة القليل من الزبدة أو المسلى أو زيت الطهي إلى المشواة / صينية الشواء لمنع التصاق الطعام.
- تأكد من ضبط الوحدة على درجة الطهي الصحيحة.
- أضف الطعام إلى المشواة / صينية الشواء.
- يختلف وقت الطهي حسب نوع الطعام المراد شوائه وحجمه.
- احرص على متابعة الطعام وتقليبه بصفة منتظمة لتجنب احتراقه.
- غطي الطعام بالغطاء الزجاجي.

بعد الاستخدام

- قم بإيقاف تشغيل الجهاز ونزع القابس من المقبس قبل تركه دون متابعة، وكذلك قبل تغيير أي من أجزائه أو تنظيفها أو فحصها.
- عند عدم استخدام الجهاز، يجب تخزينه في مكان جاف، ويجب منع الأطفال من الوصول إلى الأجهزة المخزنة.

التنظيف والصيانة

- **تحذير!** قبل إجراء أية صيانة للجهاز أو تنظيفه، يجب فصله عن التيار الكهربائي وتركه فترة ليبرد.
- **تحذير!** لا تتمرر الجهاز أو السلك أو القابس في المياه أو في غيرها من السوائل.
- لا تغسل أي من أجزاء الوحدة في غسالة الأطباق.
- نظف الأجزاء الخارجية بقطعة قماش مبللة.
- لا تستخدم أسفنج الجلي.
- استخدم عند الحاجة منظف خفيف لإزالة البقع، ولا تستخدم أي منظف يعتمد على مادة كاوية أو مذيبة.

الخواص

1. شواة / صينية الشواء
2. مقبض
3. قاعدة
4. صينية القطرات المتساقطة
5. سلك كهرباء الثرموستات
6. بكرة الثرموستات
7. مصباح الطاقة
8. غطاء الزجاجي
9. ملعقة

قبل الاستخدام لأول مرة

- قم بإخراج الجهاز من عبوته.
- قم بتنظيف الجهاز قبل استخدامه لأول مرة.

الاستخدام

التسخين المسبق

- ضع الوحدة على سطح مستو مناسب.
- تأكد من أن المشواة / صينية الشواء (1) مركبة في القاعدة (3)، أما صينية القطرات المتساقطة فينبغي أن تكون قاع القاعدة.
- صل سلك كهرباء الثرموستات (5) بمدخل الجهاز على وحدة المشواة، ويوجد المدخل أسفل أحد مقبضي المشواة (2). وعند توصيله سيضيء مصباح الطاقة الأبيض (7) الذي على شكل سهم.
- حرك بكرة الثرموستات (6) الموصلة بسلك كهرباء الثرموستات لاختيار درجة التسخين المرغوبة. وينبغي أن يتماشى إعداد التسخين المرغوب مع مصباح الطاقة الأبيض الذي على شكل سهم.
- ستحافظ بكرة الثرموستات على بقاء التسخين عند هذه الدرجة.

البيانات الفنية

لضمان

تثق بلاك أند ديكر في جودة منتجاتها وتعرض ضماناً طويل الأجل.

بيان الضمان هذا يكون بالإضافة إلى حقوقك التي يمنحها القانون ولا يخل بها بأي حال من الأحوال.

يسري الضمان في أقاليم الدول الأعضاء في الاتحاد الأوروبي ومنطقة التجارة الحرة الأوروبية.

في حالة وجود خلل في منتج بلاك أند ديكر بسبب عيب في المواد أو الصناعة أو عدم التوافق مع المعايير، خلال 24 شهراً من تاريخ الشراء، تضمن بلاك أند ديكر استبدال الأجزاء المعيبة وإصلاح المنتجات مع مراعاة التآكل والبلى الطبيعي أو استبدال هذه المنتجات لضمان أقل إزعاج للعميل ما لم:

◀ يتم استخدام المنتج في أغراض تجارية أو مهنية أو أغراض تأجير؛

◀ يتعرض المنتج لسوء الاستخدام أو الإهمال؛

◀ يتعرض المنتج للتلف نتيجة أشياء أو مواد غريبة أو حوادث؛

◀ يتم محاولة إصلاح المنتج بواسطة أشخاص غير وكلاء الصيانة المعتمدين أو فريق الصيانة التابع لشركة بلاك أند ديكر.

لتقديم مطالبة بموجب الضمان، سوف تحتاج إلى تقديم دليل الشراء للبتاع أو وكيل الصيانة المعتمد. ويمكنك التعرف على موقع أقرب وكيل صيانة معتمد من خلال الاتصال على مكتب بلاك أند ديكر المحلي في العنوان الموضح في هذا الدليل.

وبدلاً من ذلك، توجد قائمة بوكلاء الصيانة المعتمدين التابعين لشركة بلاك أند ديكر والتفاصيل الكاملة لخدمات ما بعد البيع ووسائل الاتصال الخاصة بنا على الإنترنت على الموقع الإلكتروني: www.2helpU.com.

LGM70	
الجهد	220-240 فولت ~ 50-60 هرتز
السلطة	2200 وات
الوزن	5 كجم

حماية البيئية

الجمع المنفصل. يلزم عدم التخلص من هذا المنتج مع القمامة المنزلية العادية.

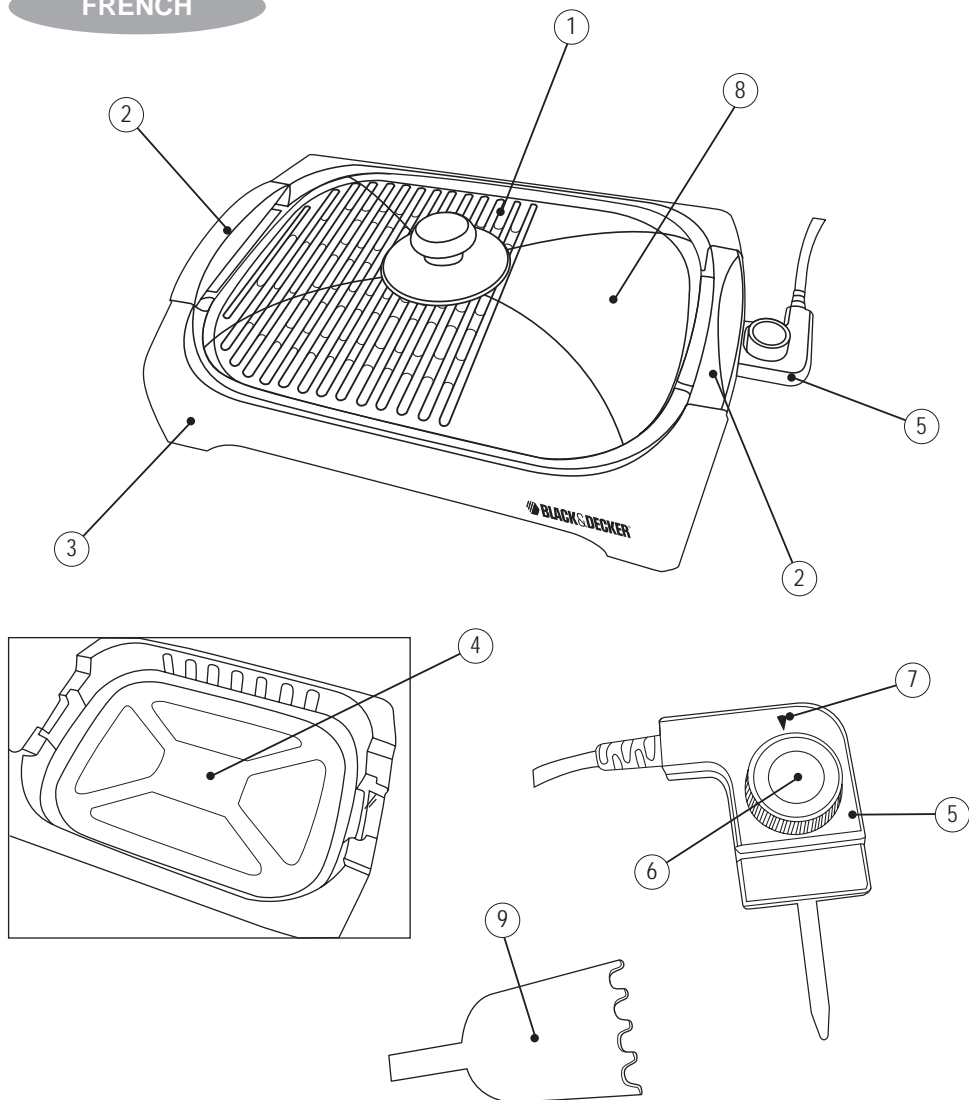


إذا لزم في يوم من الأيام استبدال منتج بلاك أند ديكر الخاص بك، أو إذا لم تعد تستخدمه، فلا تتخلص منه مع القمامة المنزلية الأخرى، بل تأكد من إتاحة هذا المنتج للجمع المنفصل.

• توفر شركة بلاك أند ديكر مرفق لإعادة تدوير منتجات بلاك أند ديكر بمجرد وصولها إلى نهاية عمرها وعدم صلاحيتها للعمل. ويتم تقديم هذه الخدمة مجاناً. للاستفادة من هذه الخدمة، يرجى إعادة المنتج إلى أي وكيل صيانة معتمد والذي سوف يتولى بدوره جمع المنتجات نيابة عنا.

• يمكنك التعرف على موقع أقرب وكيل صيانة معتمد من خلال الاتصال على مكتب بلاك أند ديكر المحلي في العنوان الموضح في هذا الدليل. وبدلاً من ذلك، توجد قائمة بوكلاء الصيانة المعتمدين التابعين لشركة بلاك أند ديكر والتفاصيل الكاملة لخدمات ما بعد البيع ووسائل الاتصال الخاصة بنا على الإنترنت على الموقع الإلكتروني: www.2helpU.com.

FRENCH



Identification des pièces

1. Grille / plaque à rôtir
2. Poignée
3. Socle
4. Bac de récupération
5. Cordon d'alimentation du thermostat
6. Mollette de contrôle du thermostat
7. Témoin lumineux de fonctionnement
8. Couvercle en verre
9. Spatule

Utilisation prévue

Votre grill Black & Decker a été conçu pour griller des aliments tel que décrit dans ce mode d'emploi. Ne pas utiliser cet appareil à d'autres fins.

Ce produit est destiné à un usage domestique.

Consignes de sécurité

Avertissement! Lorsqu'on utilise un appareil électrique, des précautions de base, y compris les suivantes, doivent toujours être suivies afin de réduire les risques d'incendie, de chocs électriques, de blessures corporelles et de dégâts matériels.



Lire ce mode d'emploi attentivement avant d'utiliser l'appareil.

- L'utilisation est décrite dans ce mode d'emploi. L'utilisation d'un accessoire ou d'une pièce, ou l'exécution de toute opération avec cet appareil autres que celles recommandées dans ce mode d'emploi peut présenter un risque de blessures corporelles.
- Conserver ce mode d'emploi pour le consulter ultérieurement.



La surface du grill peut devenir chaude pendant l'utilisation.

- Toujours utiliser des gants de protection pour déplacer le grill ou approcher les surfaces chaudes.
- Ne pas toucher les surfaces chaudes.
- Toujours prendre des précautions lors de l'utilisation de l'appareil.
- Ne jamais tirer sur le cordon d'alimentation pour débrancher la fiche de la prise.
- Garder le cordon d'alimentation éloigné de la chaleur, des graisses et des arêtes vives.
- Ne pas laisser le cordon d'alimentation pendre au bord du plan de travail ou de la table.

- Toujours placer l'appareil sur une surface plane avec suffisamment d'espace autour.
- Ne pas placer l'appareil sous une prise électrique. Ne pas placer l'appareil sur une surface mouillée ou glissante. Ne pas placer l'appareil sur ou près de sources de chaleur ou dans un four chauffé.
- Ne pas faire fonctionner l'appareil à proximité de matériaux inflammables ou explosifs.
- Ne pas utiliser l'appareil à l'extérieur.
- Toujours protéger l'appareil contre l'eau ou une humidité excessive.
- Ne pas déplacer l'appareil pendant son fonctionnement.
- Faire fonctionner l'appareil uniquement les mains sèches.
- Ne pas faire fonctionner l'appareil si vous êtes pieds nus.
- Si le cordon d'alimentation est endommagé pendant le fonctionnement de l'appareil, débranchez l'appareil immédiatement. Ne touchez pas le cordon d'alimentation avant de l'avoir débranché de la prise électrique.
- Débrancher l'appareil de l'alimentation électrique lorsqu'il n'est pas utilisé, et avant de monter ou de démonter des pièces avant de le nettoyer.
- Laisser l'appareil refroidir avant de le nettoyer.

Sécurité d'autrui

- Ne pas laisser l'appareil sans surveillance pendant son fonctionnement.
- Ne pas laisser des enfants ou toute autre personne ne connaissant pas ces instructions utiliser l'appareil.
- Ne pas laisser des enfants ou des animaux s'approcher de la zone de travail, ni toucher l'appareil ou le cordon d'alimentation.

- Une supervision étroite est nécessaire lorsque l'appareil est utilisé à proximité d'enfants.
- Cet appareil n'est pas destiné à être utilisé par des personnes (y compris des enfants) ayant des capacités physiques, sensorielles ou mentales réduites, ou ayant un manque d'expérience et de connaissances, à moins qu'elles n'aient été formées ou encadrées sur l'utilisation de l'appareil par une personne responsable de leur sécurité.
- Les enfants doivent être surveillés pour s'assurer qu'ils ne jouent pas avec l'appareil.

Inspection et réparations

- Avant d'utiliser l'appareil, vérifier qu'aucune pièce ne soit endommagée ou défectueuse. Vérifier la présence de pièces cassées, d'interrupteurs endommagés ou toute autre condition qui pourraient affecter son fonctionnement.
- Ne pas utiliser l'appareil si une pièce est endommagée ou défectueuse.
- Ne tentez jamais de réparer l'appareil vous-même, mais faites réparer les parties endommagées ou défectueuses par un réparateur agréé.
- Avant utilisation, vérifier l'état du cordon d'alimentation pour des signes de dommages, de vieillissement ou d'usure.
- Ne pas utiliser l'appareil si le cordon d'alimentation ou la fiche secteur est endommagée ou défectueuse.
- Ne jamais essayer de retirer ou de remplacer une pièce par une autre que celles spécifiées dans ce mode d'emploi.

Sécurité électrique



Cet appareil doit être mis à la terre.

Toujours vérifier que la tension électrique correspond à celle indiquée sur l'étiquette signalétique.

Si le cordon d'alimentation est endommagé, il doit être remplacé par le fabricant ou un service après-vente agréé Black & Decker afin d'éviter tout danger.

Pour éviter le risque d'un choc électrique, ne plongez pas le cordon, la fiche ou l'appareil dans de l'eau ou un autre liquide.

Rallonges & appareils de classe 1

En cas de besoin d'une rallonge, un cordon à 3 fils doit être utilisé car votre appareil est mis à la terre et de fabrication classe 1.

- Une longueur de 30m (100 pieds) peut être utilisée sans perte de puissance.
- La fiche de l'appareil doit correspondre à la prise. Ne jamais modifier la fiche de quelque façon que ce soit. Ne pas utiliser d'adaptateurs avec des appareils de type mis à la terre (Classe 1). Des fiches non modifiées avec des prises correspondantes réduisent les risques de chocs électriques.

Exigences de sécurité spécifiques au grill

- Toujours brancher le cordon du thermostat au grill avant de brancher le cordon d'alimentation dans la prise secteur.
- Ne pas utiliser le grill sans son socle.
- Toujours utiliser le socle pour recueillir les graisses ou l'huile.
- Ne pas plonger le cordon du thermostat dans de l'eau ou tout autre liquide.
- Ne pas toucher la grille / la plaque à rôtir – toujours utiliser les poignées.
- La grille / la plaque à rôtir devient chaude pendant le fonctionnement et restera chaude pendant un certain temps après son utilisation.

- Avant d'enlever la grille pour servir à table, retirer le cordon du thermostat.
- Soyez extrêmement prudent lorsque vous déplacez l'appareil contenant de l'huile chaude ou tout autre liquide chaud.
- Ne pas placer sur ou près d'un brûleur électrique ou d'un four chaud.
- Toujours utiliser des ustensiles en plastique, en caoutchouc ou en bois pendant la cuisson ou pour servir. Si vous utilisez des ustensiles en métal, faites attention de ne pas égratigner le revêtement anti-adhésif.
- Nous recommandons de ne pas utiliser cet appareil pour décongeler des aliments congelés.
- Brancher le cordon du thermostat (5) dans le connecteur du grill. Il est situé sous l'une des poignées du grill (2). Le témoin lumineux blanc en forme de flèche (7) sur l'appareil sera allumé.
- Tourner la mollette de contrôle du thermostat (6) sur le cordon d'alimentation du thermostat à la température souhaitée. Le réglage de chaleur souhaitée doit s'aligner avec la flèche du témoin lumineux blanc.
- Le thermostat maintiendra la température du réglage.

Grillade

- Préchauffer le grill comme décrit ci-dessus.
- La plaque de cuisson possède un revêtement anti-adhésif, cependant il est conseillé de badigeonner légèrement la grille / la plaque à rôtir avec du beurre, de la margarine ou de l'huile de cuisson pour éviter aux aliments d'attacher.
- S'assurer que l'appareil est à la bonne température de cuisson.
- Ajouter les aliments sur la grille / plaque à rôtir.
- Le temps de cuisson varie selon le type et l'épaisseur des aliments.
- Couvrir les aliments avec le couvercle en verre.

Après utilisation

- Eteindre et retirer la fiche de la prise avant de laisser l'appareil sans surveillance ou avant de changer, nettoyer ou inspecter les pièces de l'appareil.
- Lorsqu'il n'est pas utilisé, l'appareil doit être rangé dans un endroit sec. Les enfants ne doivent pas avoir accès aux appareils rangés.

Caractéristiques

1. Grille / plaque à rôtir
2. Poignée
3. Socle
4. Bac de récupération
5. Cordon d'alimentation du thermostat
6. Mollette de contrôle du thermostat
7. Témoin lumineux de fonctionnement
8. Couvercle en verre
9. Spatule

Avant la première utilisation

- Retirer entièrement l'emballage de l'appareil.
- Nettoyer l'appareil avant la première utilisation.

Utilisation

Préchauffage

- Placer l'appareil sur une surface plane adéquate.
- S'assurer que la grille / la plaque à rôtir (1) soit placée sur le socle (3). Le bac de récupération (4) doit être dans le fond du socle.

Nettoyage et entretien

Avertissement! Avant de nettoyer ou d'effectuer une opération d'entretien, éteignez l'appareil, retirez la fiche de la prise et laissez refroidir l'appareil.

Avertissement! Ne plongez pas l'appareil, le cordon ou la prise dans de l'eau ou tout autre liquide.

- Ne laver aucune partie de l'appareil au lave-vaisselle.
- Essuyer l'extérieur avec un chiffon humide.
- Ne pas utiliser de tampons à récurer.
- Si nécessaire, utiliser un détergent doux pour enlever les tâches. Ne pas utiliser de produits de nettoyage abrasifs ou à base de solvant.

Données techniques

LGM70	
Tension	220-240V ~ 50/60Hz
Puissance	2200W
Poids	5kg

Protection de l'environnement



Collecte séparée. Ce produit ne doit pas être jeté avec les déchets domestiques normaux.

Si vous décidez de remplacer ce produit Black & Decker, ou si vous n'en avez plus l'utilité, ne le jetez pas avec vos déchets domestiques. Rendez-le disponible pour une collecte séparée.

- Black & Decker fournit un dispositif permettant de collecter et de recycler les produits Black & Decker lorsqu'ils ont atteint la fin de leur cycle de vie. Pour pouvoir profiter de ce service, veuillez retourner votre produit à un réparateur agréé qui se chargera de le collecter pour nous.
- Pour connaître l'adresse du réparateur agréé le plus proche de chez vous, contactez le bureau Black & Decker à l'adresse indiquée dans ce manuel. Vous pourrez aussi trouver une liste des réparateurs agréés de Black & Decker et de plus amples détails sur notre service après-vente sur le site Internet à l'adresse suivante : www.2helpU.com

Garantie

Black & Decker est confiant dans la qualité de ses produits et vous offre une garantie très étendue.

Ce certificat de garantie est un document supplémentaire et ne peut en aucun cas se substituer à vos droits légaux.

La garantie est valable sur tout le territoire des Etats Membres de l'Union Européenne et de la Zone de Libre Echange Européenne.

Si un produit Black & Decker s'avère défectueux en raison de matériaux en mauvaises conditions, d'une erreur humaine, ou d'un manque de conformité dans les 24 mois suivant la date d'achat, Black & Decker garantit le remplacement des pièces défectueuses, la réparation des produits usés ou cassés ou remplace ces produits à la convenance du client, sauf dans les circonstances suivantes :

- Le produit a été utilisé dans un but commercial, professionnel, ou a été loué.
- Le produit a été mal utilisé ou avec négligence.
- Le produit a subi des dommages à cause d'objets étrangers, de substances ou à cause d'accidents.
- Des réparations ont été tentées par des techniciens ne faisant pas partie du service technique de Black & Decker.

Pour avoir recours à la garantie, il est nécessaire de fournir une preuve d'achat au vendeur ou à un réparateur agréé. Pour connaître l'adresse du réparateur agréé le plus proche de chez vous, contactez le bureau Black & Decker à l'adresse indiquée dans ce manuel.

Vous pourrez aussi trouver une liste des réparateurs agréés de Black & Decker et de plus amples détails sur notre service après-vente sur le site Internet à l'adresse suivante :
www.2helpU.com

Names & Addresses for Black & Decker Service Concessionaries

ALGERIA: SARL Outillage Corporation, After Sale Service Center-08, Rue Mohamed Boudiaf - Cheraga, Algiers, Algeria, Tel: +213 21 375131, Fax: +213-0-369667. **AZERBAIJAN:** Kontakt - NN LLC, M.Qashqay 43, Baku, Azerbaijan Az1000. Tel: +994 12 4082050, Fax: +994 12 4117090. **BAHRAIN:** Alfouz Services Co. WLL., P.O. Box 26562, Tubli, Manama, Tel: +973-17783562/17879987, Fax: +973-17783479. Kewalram & Sons Co. WLL P.O. Box 84, Manama, Kingdom of Bahrain, Tel: +973-17213110/17210617/17210619, Fax: +973-17213211/17210627. **BANGLADESH:** Ultra Corporation, 8, Kushol Centre, Uttara, Dhaka 1230. Tel: +880-2-8922144, Fax: +880-2-8951339. **EGYPT:** Anasia Egypt for Trading S.A.E, P.O. Box 2443, 9, Mostafa Refaat Street, Sheraton Heliopolis 11361, Cairo, Tel: +202-22684159, Fax: +202-22684169. **ETHIOPIA:** Seif Sherif Trade PLC -Arada Sub City, Kebele 01-02, Global Insurance Bldg., 2nd Flr. Room 43, P.O.Box 2525, Addis Ababa, Ethiopia, Tel: 00-251-11-1563968/ 1563969, Fax: 00-251-11-1558009. **INDIA:** Gryphon Appliances Ltd., D-6/4, Okhla Industrial Area, Phase-I, New Delhi-110020, Tel: +91-11-46731111, Fax: +91-11-46731111. **JORDAN:** Bashiti Hardware, 93 King Abdullah 2nd St., Opp ELBA House, P.O. Box 3005, Tel: +962-6-5349098 ext.11, Fax: +962-6-5330731. **KENYA:** Leading Concepts, P.O. Box: 40877-00100, Nairobi, Kenya. Tel: +254 20 690 5000, Fax: +254 20 690 5111. **KUWAIT:** Al Omar Technical Co., P.O. Box 4062, Safat 13041, Kuwait, Tel: 00965-24848595/ 24840039, Fax: 00965-24845652. The Sultan Centre, P.O. Box 26567-13126 Safat, Kuwait, Tel: 00965-24343155 Etn. 432, Fax: 00965-24319071. **LEBANON:** Aces Service Centre, P.O. Box 90-102, Nahr El Mot, Seaside Highway, Pharaon Building, Beirut. Tel: 00961-1-898989, Fax: 00961-1-245880. **LIBYA:** Homeworld Co., Building No.5, Senidal St., Amr Ibn Elaas Road, Benghazi, Libya. Tel: 00218-61-9094183. Service Center1 - Benghazi: Tel: +218-061-3383994, Fax: +218-092-7640688, Service Center2 - Tripoli: Tel: +218-021-3606430, Fax: +218-092-6514813. **MALTA:** John G Cassar Ltd. 36-Victory Street, Qormi ORM 06, Malta. Tel: +356-21493251, Fax: +356-21483231. **MAURITIUS:** J.M. Goupille & Co. Ltd., Rogers Industrial Park 1, Riche Terre, Mauritius, Tel: +230 206 9450/ +230 207 1700, Fax: +230 206 9474/ +230 248 3188. **MOROCCO:** UATS 26 Rue Ennarjisse, Hay Erraihan, Beausejour - Hay Hassani-Casablanca, Morocco. Tel: +212 522945114, Fax: +212 522942442. **NEPAL:** Universal Electrocom, Tripureshwor, Kathmandu, Nepal. Tel:+977-1-4265191. **NIGERIA:** Dana Electronics Ltd. (Lagos) 116/ 120, Apapa Oshodi Express Way, Isolo, Lagos, Nigeria. Tel: +234-17431818/ +234-8037767774/ +234-8057445477. (Abuja) 18, A.E. Ekukinam Street, Off Obsfemi Awolowo Road, Utako, Abuja, Nigeria. Tel: +234-8032276101/ +234-8037767774. (Kano) 9A - Mai Malari Road, Bompai, Kano, Nigeria. Tel: +234-8053294971/ +234-8037767774. **OMAN:** Oman Marketing & Service Co. (Omasco), P.O. Box 2734, Behind Honda Showroom, Wattayah, Oman, Tel: +968-24560232/ 24560255, Fax: +968-24560993. Oman Marketing & Service Co. (Omasco), Al Ohi, Sohar, Oman, Tel: +968-26846379, Fax: +968-26846379. Oman Marketing & Service Co. (Omasco) - Sanaya, Salalah, Oman, Tel: 00968-23212290, Fax: +968-23210936. **PAKISTAN:** Ammar Service & Spares - 60-Bank Arcade, Serai Road, Karachi, Pakistan, Tel: 0092-21-32426905, Fax: 0092-21-32427214. **PHILIPPINES:** 476 J. P. Rizal St., cor Kakarong St. Brgy Olympia, Makati City, Tel: +632 403-5698. **QATAR:** Al Muftah Service Centre - Al Wakrah Road, P.O. Box 875, Doha, Qatar. Tel: 00974-4650880/ 4650110/ 4446868, Fax: 00974-4441415/ 4662599. **SAUDI ARABIA:** (Al Khobar) Al-Suwaiket Catering & Trading Co., P.O.Box 4228, King A.Aziz Street, Al Khobar, Tel: +966-3-8591088, Fax: +966-3-8595648. Fawaz Ebrahim Al Zayani Trading Est. P.O. Box 76026, Al Khobar #31952, Tel: +966-3-8140914, Fax: +966-3-8140824. (Jeddah) Banaja Trading Co. Ltd, P.O. Box 366, Jeddah-21411, Tel: +966-2-6511111, Fax: +966-2-6503668. (Riyadh) Banaja Trading Co. Ltd, P.O. Box 566, Riyadh-11421, Tel: 00966-1-4124444, Fax: +966-1-4033378. **SOUTH AFRICA:** Trecco Power Tool Service 14 Steenbok Street, Koedoespoort, 0186, Pretoria, South Africa, Tel: +27-86-1873826, Fax: +27-86-5001771. **SRI LANKA:** Delmege Construction Products (Pvt) Ltd., No 101 Vinayalankara Mawatha, Colombo-10, Sri Lanka, Tel: +94-11-2693361-7, Service hotline: +94-77-2211111. **TUNISIA:** Société Tunisienne De Manutention - Rue de la Physique, Nouvelle Zone Industrielle de Ben Arous-2013 Tunisie, Tel: +216-71-386102/ 380620, Fax: +216-71380412 ext 216. **UGANDA:** Anisuma Investment and Services Ltd., J R complex, Ware House No.5, Plot No 101, 3rd Street Industrial Area, Jinja Road, Kampala, Tel: +256-414237106. **UAE: (Abu Dhabi)** Light House Electrical, P.O. Box 120, Abu Dhabi. Tel: +971-2-6726131, Fax: +971-2-6720667. (AI Ain) Zillion Equipment and Spare Parts Trading LLC, P.O. Box 19740, Opp. Bin Sadal/Trimix Redymix Sanaiya, Al Ain. Tel: +971-3-7216690, Fax:+971-3-7216103 (Dubai) Black & Decker (Overseas) GmbH, P.O. Box 5420, Dubai, Tel: +971-4-8127400/ 8127406, Fax: +971-4-2822765. (Musaffah) Light House Electrical, P.O. Box 120, Abu Dhabi, Tel: +971-2-5548315, Fax: +971-2-5540461. (Sharjah) Mc Coy Middle East LLC, P.O. Box 25793, Sharjah, Tel: +971-6-5395931, Fax: +971-6-5395932. (Ras Al Khaimah) Mc Coy Middle East LLC, P.O.Box 10584, Ras Al Khaimah, Tel: +971-7-2277095, Fax: +971-7-2277096. **YEMEN:** (Aden) Muala St., Tel: +967 2 222670, Fax: +967 2 222670. (Sana'a) Middle East Trad. Co. Ltd., P.O. Box 12363, Hayel Street, Sana'a. Tel: +967-1-204201, Fax: +967-1-204204. (Taiz) Middle East Trading Co. (METCO), 5th Flr.Hayel Saeed Anam Bldg, Al-Mugamma St. Taiz, Yemen, Tel: +967-4-213455, Fax: +967-4-219869.



WARRANTY REGISTRATION CARD

YOUR NAME/ الإسم

.....

YOUR ADDRESS العنوان

.....

.....

POSTCODE الرمز البريدي

.....

DATE OF PURCHASE تاريخ الشراء

.....

DEALER'S NAME & ADDRESS/ إسم و عنوان البائع

.....

.....

A large, empty rounded rectangle with a thin black border, intended for the user to provide product details or a serial number.

PRODUCT MODEL NO. LGM70



Free Manuals Download Website

<http://myh66.com>

<http://usermanuals.us>

<http://www.somanuals.com>

<http://www.4manuals.cc>

<http://www.manual-lib.com>

<http://www.404manual.com>

<http://www.luxmanual.com>

<http://aubethermostatmanual.com>

Golf course search by state

<http://golfingnear.com>

Email search by domain

<http://emailbydomain.com>

Auto manuals search

<http://auto.somanuals.com>

TV manuals search

<http://tv.somanuals.com>