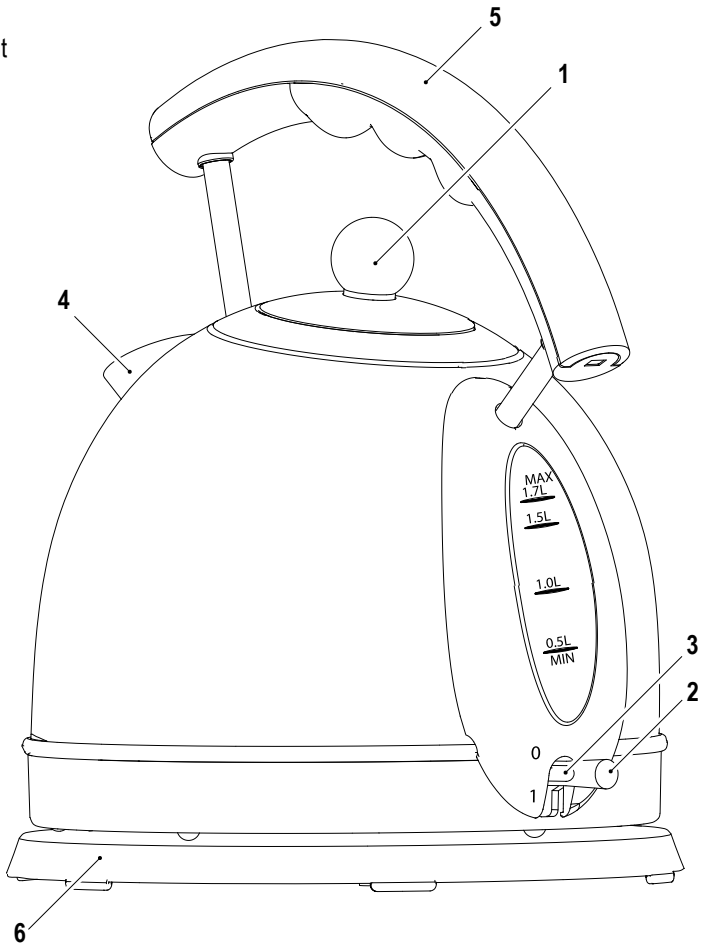


Parts Identification

1. Lid
2. On/Off button
3. Indicator light
4. Pouring spout
5. Handle
6. Power base



Intended use

Your Black & Decker kettle has been designed for boiling water as described in this manual. Do not use this appliance for any other purpose.

This product is intended for household use only.



Read this entire manual carefully before using the appliance.



Denotes the risk of electric shock.

Safety instructions

Warning! When using mains-powered appliances, basic safety precautions, including the following, should always be followed to reduce the risk of fire, electric shock, personal injury and material damage.

- The intended use is described in this manual. The use of any accessory or attachment or the performance of any operation with this appliance other than those recommended in this instruction manual may present a risk of personal injury.
- Retain this manual for future reference.
- Always route the cord carefully to avoid a tripping hazard.
- Never operate an appliance directly below the socket-outlet it is connected to.

Using your appliance

- The temperature of accessible surfaces may be high when the appliance is operating.
- Do not touch hot surfaces.
- Always take care when using the appliance.

- Never pull the power supply cord to disconnect the plug from the socket. Keep the power supply cord away from heat, oil and sharp edges.
- Do not place the appliance on or near heat sources or in a heated oven.
- Do not use the appliance near flammable or explosive materials.
- Do not use the appliance outdoors.
- Operate the appliance only with dry hands.
- If the power supply cord is damaged during use, disconnect the appliance from the power supply immediately. Do not touch the power supply cord before disconnecting from the power supply.
- Disconnect the appliance from the power supply when not in use, before fitting or removing parts and before cleaning.

Safety of others

- This appliance is not intended for use by persons (including children) with reduced physical, sensory or mental capabilities, or lack of experience and knowledge, unless they have been given supervision or instruction concerning use of the appliance by a person responsible for their safety.
- Children should be supervised to ensure that they do not play with the appliance.
- Do not allow children or any person unfamiliar with these instructions to use the appliance.
- Do not allow children or animals to come near the work area or to touch the appliance or power supply cord.

- Close supervision is necessary when the appliance is used near children.

After use


- Switch off and remove the plug from the socket before leaving the appliance unattended and before changing, cleaning or inspecting any parts of the appliance.
- When not in use, the appliance should be stored in a dry place. Children should not have access to stored appliances.

Inspection and repairs

- Before use, check the appliance for damaged or defective parts. Check for breakage of parts, damage to switches and any other conditions that may affect its operation.
- Do not use the appliance if any part is damaged or defective.
- Have any damaged or defective parts repaired or replaced by an authorised repair agent.
- Before use, check the power supply cord for signs of damage, ageing and wear.
- Do not use the appliance if the power supply cord or mains plug is damaged or defective.
- If the power supply cord or mains plug is damaged or defective it must be repaired by an authorised repair agent in order to avoid a hazard. Do not cut the power supply cord and do not attempt to repair it yourself.
- Never attempt to remove or replace any parts other than those specified in this manual.

- Do not attempt to repair the appliance. Take it to your nearest Black & Decker-owned or authorised Service Centre for repair.


Electrical safety

 This product must be earthed. Always check that the power supply corresponds to the voltage on the rating plate.

- Power plugs must match the outlet. Never modify the plug in any way. Do not use any adapter plugs with earthed (Class 1) appliances. Unmodified plugs and matching outlets will reduce the risk of electric shock.

Extension cables & Class 1 product

- A 3-core cable must be used as your appliance is earthed and of Class 1 construction.
- Up to 30m (100ft) can be used without loss of power.

 To avoid the risk of electric shock, do not immerse the cord, plug or appliance in water or other liquid.

- If the supply cord is damaged, it must be replaced by the manufacturer or an authorized Black & Decker Service Center in order to avoid a hazard.

Mains plug replacement

If a new mains plug needs to be fitted:

- Safely dispose of the old plug
- Connect the brown lead to the live terminal of the new plug

- Connect the blue lead to the neutral terminal
- If the product is class I (earthed), connect the green/yellow lead to the earth terminal.

Note: If your product is class II double insulated (only 2 wires in the cord set), no connection is to be made to the earth terminal.

Follow the fitting instructions supplied with good quality plugs

Any replacement fuse must be of the same rating as the original fuse supplied with the product.

Warning! The above section on mains plug replacement is for authorized service centre persons.

Before first use

- Remove all packaging from the appliance.
- Clean the appliance before first use.
- Fill the kettle with cold water to the maximum fill mark. Do not over fill as described below.
- Close the lid (1). Boil the water as described below.
- Discard the boiled water and repeat the procedure.

Use

Warning! Always place the appliance on a flat, clean and non-slip surface before operating it.

Warning! Always allow the product and contents to cool before opening the lid / re-filling.

Warning! Always open the lid so that any steam will be directed away from you.

Warning! Always check the water level while using the appliance. Never use the appliance without sufficient water.

Warning! Steam may escape from the spout.

Warning! This Kettle must only be used with the Kettle base provided.

- Place the kettle base (6) on a suitable surface.
- Take the kettle to a water outlet. Remove the lid (1).
- Fill the kettle with cold water to the desired level.
- To prevent dry-boiling fill to at least 500 ml (two cups).
- Do not fill the kettle beyond the maximum fill mark. If the kettle is overfilled, boiling water may be ejected from the pouring spout (4).
- Fit the lid (1) and make sure it snaps into place.
- Place the kettle on the kettle base (6).
- Insert the plug into a suitable electrical outlet and push the on/off switch (2) to the on position (I).
- The power on indicator (3) will light.
- The water will start boiling, making a rumbling noise. Do not open the lid when the water is boiling.
- As soon as the water has boiled, the appliance will switch off and the power on indicator (3) will go out.
- Always ensure the Kettle has turned off before lifting it from the Kettle base.

- To switch the appliance off during boiling, push the On / Off switch (2) the off position (O).
- If you do not want to use the boiled water immediately, the kettle may be left on the base. If you want to bring the water back to boil after a while, push the on / off switch (2) to on again.
- Do not immerse the appliance in water or any other liquid.

Technical data

DK35	
Voltage	220 – 240 Volts
Supply	50/60 Hz
Power consumption	2500-3000W
Cable length	0.67 metres
Capacity	1.7 Litres
Weight	1.2 kg

Pouring boiling water

- Make sure the appliance is switched off.
- Take the kettle off the base.
- To avoid scalding, tilt the kettle slowly to pour the boiled water.
- After pouring, place the kettle back on the base and remove the plug from the socket.

Cleaning and maintenance

Before cleaning and maintenance, remove the plug from the socket and allow the appliance to cool.

Warning! Before cleaning and maintenance, switch the appliance off, remove the plug from the socket and allow the appliance to cool.

Warning! Do not immerse the appliance, the base, the cord set or the plug in water or any other liquid.

- Wipe the exterior with a damp cloth.
- Do not use scouring pads.
- If necessary, use a mild detergent to remove spots.
- Do not use any abrasive or solvent based cleaner.

Protecting the environment



Separate collection. This product must not be disposed of with normal household waste.

Should you find one day that your Black & Decker product needs replacement, or if it is of no further use to you, do not dispose of it with other household waste. Make this product available for separate collection.

- Black & Decker provides a facility for recycling Black & Decker products once they have reached the end of their working life. This service is provided free of charge. To take advantage of this service please return your product to any authorised repair agent who will collect them on our behalf.
- You can check the location of your nearest authorised repair agent by contacting your local Black & Decker office at the address indicated in this manual. Alternatively, a list of authorized Black & Decker repair agents and full details of our after-sales service and contact are available on the Internet at: www.2helpU.com.

Warranty

Black & Decker is confident of the quality of its products and offers an outstanding warranty.

This warranty statement is in addition to and in no way prejudices your statutory rights.

The warranty is valid within the territories of the Member States of the European Union and the European Free Trade Area.

If a Black & Decker product becomes defective due to faulty materials, workmanship or lack of conformity, within 24 months from the date of purchase, Black & Decker warranty to replace defective parts, repair products subjected to fair wear and tear or replace such products to ensure minimum inconvenience to the customer unless:

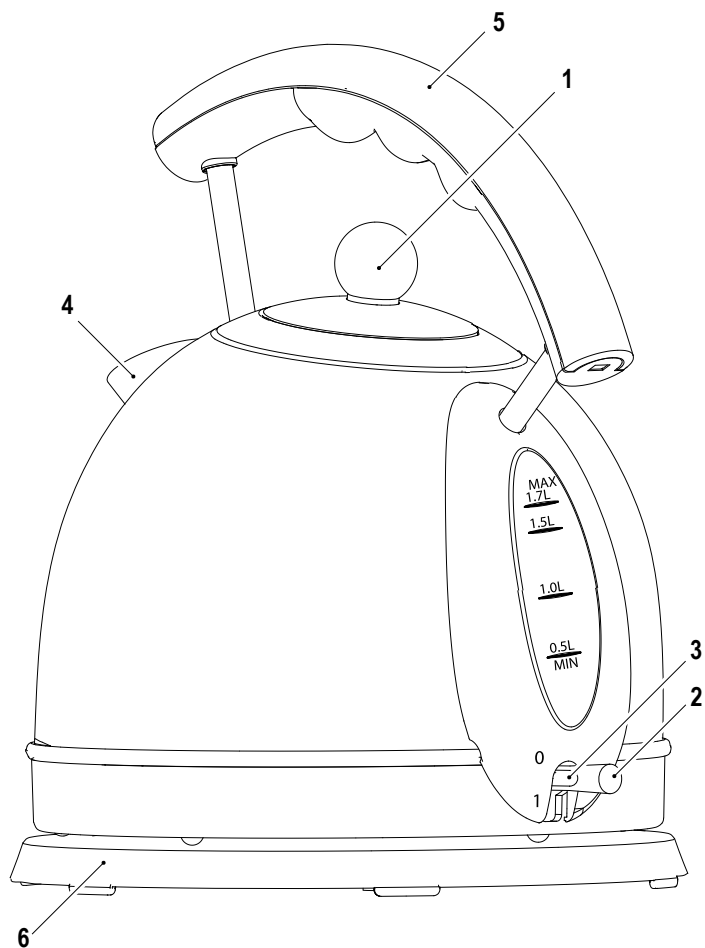
- The product has been used for trade, professional or hire purposes;
- The product has been subjected to misuse or neglect;
- The product has sustained damage through foreign objects, substances or accidents;
- Repairs have been attempted by persons other than authorised repair agents or Black & Decker service staff.

To claim on the warranty, you will need to submit proof of purchase to the seller or an authorised repair agent. You can check the location of your nearest authorised repair agent by contacting your local Black & Decker office at the address indicated in this manual.

Alternatively, a list of authorised Black & Decker repair agents and full details of our after-sales service and contacts are available on the Internet at: www.2helpU.com.

Identification de pièces

1. Couvercle
2. Bouton Marche/Arrêt
3. Témoin lumineux
4. Bec verseur
5. Poignée
6. Base électrique



Utilisation prévue

Votre bouilloire Black & Decker a été conçue pour bouillir de l'eau comme décrit dans ce manuel. Ne pas utiliser cet appareil à d'autres fins.

Cet appareil est uniquement destiné à un usage domestique.



Lire ce manuel attentivement avant d'utiliser l'appareil.



Indique le risque de choc électrique.

Consignes de sécurité

Avertissement! Lorsqu'on utilise un appareil électrique, il faut toujours respecter certaines règles de sécurité fondamentales, notamment les suivantes, afin de prévenir les risques d'incendie, de décharges électriques, de blessures corporelles ou de dégâts matériels.

- Ce manuel décrit la manière d'utiliser cet appareil. L'utilisation d'un accessoire ou d'une fixation, ou l'utilisation de cet appareil à d'autres fins que celles recommandées dans ce manuel d'instruction peut présenter un risque de blessures corporelles.
- Conservez ce manuel pour un usage ultérieur.
- Positionnez toujours le cordon d'alimentation avec soin afin d'éviter les risques de chute.
- Ne faites jamais fonctionner un appareil directement en-dessous de la prise sur laquelle il est branché.

Utilisation de votre appareil

- La température des surfaces accessibles peut être élevée lors du fonctionnement de l'appareil.
- Ne touchez pas les surfaces chaudes.
- Prenez toutes les précautions nécessaires pendant l'utilisation de l'appareil.
- Ne tirez jamais sur le cordon d'alimentation

pour débrancher la fiche de la prise. Gardez le cordon d'alimentation éloigné de toute source de chaleur, de zones grasses et de bords tranchants.

- Ne placez pas l'appareil sur ou près de sources de chaleur ou dans un four chaud.
- N'utilisez pas l'appareil à proximité de matériaux inflammables ou explosifs.
- N'utilisez pas l'appareil à l'extérieur.
- Ne faites pas fonctionner l'appareil avec les mains mouillées.
- Si le cordon d'alimentation est endommagé pendant l'utilisation, débranchez immédiatement l'appareil. Ne touchez pas au cordon d'alimentation avant d'avoir débranché l'appareil.
- Débranchez l'appareil de l'alimentation secteur lorsqu'il n'est pas utilisé, avant de monter ou de démonter des éléments et avant de le nettoyer.

Sécurité d'autrui

- Cet appareil ne doit pas être utilisé par des personnes (y compris les enfants) ayant des déficiences physiques, sensorielles ou mentales. Cette consigne s'applique aussi aux personnes manquant d'expérience ou de connaissances du matériel, à moins que celles-ci n'aient reçu les instructions appropriées ou ne soient encadrées par une personne responsable de leur sécurité pour utiliser l'appareil.
- Ne laissez jamais les enfants sans surveillance pour éviter qu'ils ne jouent avec cet appareil.
- Ne laissez pas les enfants ni les personnes n'étant pas familiarisées avec ces instructions utiliser l'appareil.
- Ne laissez pas les enfants ou les animaux s'approcher de la zone de travail, ni toucher l'appareil ou le cordon d'alimentation.

- Une surveillance étroite est nécessaire lorsque l'appareil fonctionne à proximité d'enfants.

Après utilisation

- Eteindre l'appareil et retirer la fiche de la prise avant de laisser l'appareil sans surveillance et avant de changer, nettoyer ou inspecter les éléments de l'appareil.
- Lorsque l'appareil n'est pas utilisé, rangez-le dans un endroit sec. Les enfants ne doivent pas avoir accès aux appareils rangés.

Inspection et réparations

- Avant l'utilisation, vérifiez l'état de l'appareil et des pièces. Vérifiez la présence de pièces cassées, interrupteurs endommagés ou toute autre anomalie susceptibles de nuire au bon fonctionnement de l'appareil.
- N'utilisez pas l'appareil si un élément est endommagé ou défectueux.
- Faites réparer ou remplacer toute pièce endommagée ou défectueuse par un réparateur agréé.
- Avant l'utilisation, vérifiez l'état du cordon d'alimentation pour des signes de dommages, de vieillissement ou d'usure.
- N'utilisez pas l'appareil si le cordon d'alimentation ou la fiche secteur sont endommagés ou défectueux.
- Si le cordon d'alimentation ou la fiche secteur sont endommagés ou défectueux, ils doivent être réparés par un réparateur agréé pour éviter les risques d'accident. Ne coupez pas le cordon d'alimentation et n'essayez pas de le réparer vous-même.
- Ne tentez jamais d'enlever ou de remplacer des pièces autres que celles citées dans ce manuel.

- Ne tentez pas de réparer l'appareil. Portez votre appareil en réparation au Centre de Service Black & Decker ou un réparateur agréé.

Sécurité électrique



Cet appareil doit être mis à la terre.

Vérifiez toujours que la tension d'alimentation correspond à celle indiquée sur l'étiquette signalétique.

- Les fiches électriques doivent correspondre aux prises de courant. Ne modifiez jamais la fiche d'aucune façon. N'utilisez pas d'adaptateur avec des appareils mis à la terre (classe 1). L'utilisation de fiches inchangées avec des prises correspondantes réduit le risque de décharges électriques.

Rallonges et appareils de classe 1

- Utilisez un cordon à 3 fils car votre appareil est mis à la terre et de fabrication classe 1.
- Une longueur allant jusqu'à 30m (100 pieds) peut être utilisée sans perte de puissance.



Pour éviter les risques de décharges électriques, ne plongez pas le cordon, la fiche ou le bloc moteur dans l'eau ou tout autre liquide.

- Si le cordon d'alimentation est endommagé, il doit être remplacé par le fabricant ou un Centre de Service agréé Black & Decker afin d'éviter tout danger.

Remplacement de la fiche électrique

En cas d'installation d'une nouvelle fiche:

- Jetez l'ancienne fiche avec prudence
- Connectez le fil marron sur la borne sous tension de la nouvelle fiche.

- Connectez le fil bleu sur la borne neutre
- Si l'appareil est de classe I (mis à la terre), connectez le fil vert/jaune sur la borne terre.

Remarque: Si votre appareil est de classe II double isolation (seulement 2 fils dans le cordon), aucune connexion n'est à faire sur la borne terre.

Suivez les instructions de montage fournies avec les fiches de bonne qualité.

Tout fusible remplacé doit être du même calibre que le fusible d'origine fourni avec l'appareil.

Avertissement! La section ci-dessus sur le remplacement de la fiche concerne le personnel des centres de service agréés.

Avant la première utilisation

- Déballez l'appareil et retirez tout son emballage.
- Nettoyez l'appareil avant de l'utiliser la première fois.
- Remplissez la bouilloire d'eau froide jusqu'à la marque maximum de remplissage. Ne pas dépasser le niveau comme indiqué ci-après.
- Fermez le couvercle (1). Faire bouillir l'eau comme indiqué ci-après.
- Videz l'eau bouillie et répétez la procédure.

Utilisation

Avertissement! Placez toujours l'appareil sur une surface plane, propre et non glissante avant de le faire fonctionner.

Avertissement! Laissez toujours l'appareil et son contenu refroidir avant d'ouvrir le couvercle / de remplir l'appareil à nouveau.

Avertissement! Ouvrez toujours le couvercle de sorte que la vapeur s'échappe loin de vous.

Avertissement! Vérifiez toujours le niveau de l'eau avant d'utiliser l'appareil. N'utilisez jamais l'appareil avec une quantité d'eau insuffisante.

Avertissement! De la vapeur peut s'échapper par le bec verseur.

Avertissement! Cette bouilloire doit être utilisée uniquement avec le socle fourni.

- Posez le socle de la bouilloire (6) sur une surface adaptée.
- Prenez la bouilloire vers un robinet d'eau. Enlevez le couvercle (1).
- Remplissez la bouilloire avec de l'eau froide jusqu'au niveau souhaité.
- Pour éviter de bouillir à sec, mettre au moins 500 ml (deux tasses).
- Ne remplissez pas la bouilloire au-delà de la marque maximale de remplissage, si la bouilloire est trop remplie, l'eau bouillante serait éjectée par le bec verseur (4).
- Mettez le couvercle (1) et assurez-vous qu'il s'accroche bien en place.
- Placez la bouilloire sur son socle (6).
- Branchez la fiche sur la prise secteur et appuyez sur le bouton Marche/Arrêt (2) en le mettant sur la position Marche (I).
- Le témoin lumineux (3) s'allume.
- L'eau commencera à bouillir en faisant un bruit sourd. N'ouvrez pas le couvercle quand l'eau est en train de bouillir.
- Dès que l'eau bout, l'appareil s'arrête automatiquement et le témoin lumineux (3) s'éteint.
- Assurez-vous toujours que la bouilloire est éteinte avant de la soulever de son socle.

- Pour éteindre l'appareil pendant l'ébullition, appuyez sur le bouton Marche/Arrêt (2) en le mettant sur la position Arrêt (0).
- Si vous ne désirez pas utiliser l'eau bouillante immédiatement, vous pouvez laisser la bouilloire sur son socle. Si vous souhaitez remettre l'eau à bouillir, appuyez sur le bouton Marche/Arrêt (2) en le mettant de nouveau sur la position Marche.
- N'utilisez pas de produit abrasif ou à base de solvant.
- Ne plongez pas l'appareil dans l'eau ou tout autre liquide.

Données techniques

DK35	
VoltaTension	220 – 240 Volts
Courant d'alimentation	50/60 Hz
Puissance nominale	2500-3000W
Longueur du cordon	0,67 mètres
Capacité	1,7 litre
Poids	1,2 kg

Verser l'eau bouillante

- Assurez-vous que l'appareil est éteint.
- Enlevez la bouilloire de son socle.
- Pour éviter les brûlures, inclinez lentement la bouilloire pour verser l'eau bouillante.
- Après l'avoir versée, replacez la bouilloire sur son socle et débranchez la fiche de la prise secteur.

Entretien et nettoyage

Avant d'effectuer une opération de nettoyage ou d'entretien, débranchez la fiche de la prise secteur et laissez l'appareil refroidir.

Avertissement! Avant d'effectuer une opération de nettoyage ou d'entretien, éteignez l'appareil puis débranchez la fiche de la prise secteur et laissez l'appareil refroidir.

Avertissement! Ne plongez pas l'appareil, le socle, le cordon ou la fiche dans l'eau ou tout autre liquide.

- Essuyez l'extérieur avec un chiffon humide.
- N'utilisez pas de tampons à récurer.
- En cas de besoin, utilisez un détergent doux pour enlever les taches.

Protection de l'environnement



Collecte séparée. Ce produit ne doit pas être jeté avec les déchets domestiques normaux.

Si vous décidez de remplacer ce produit Black & Decker, ou si vous n'en avez plus l'utilité, ne le jetez pas avec vos déchets domestiques. Rendez-le disponible pour une collecte séparée.

- Black & Decker fournit un dispositif permettant de collecter et de recycler les produits Black & Decker lorsqu'ils ont atteint la fin de leur cycle de vie. Pour pouvoir profiter de ce service, veuillez retourner votre produit à un réparateur agréé qui se chargera de le collecter pour nous.
- Pour connaître l'adresse du réparateur agréé le plus proche de chez vous, contactez le bureau Black & Decker à l'adresse indiquée dans ce manuel. Vous pourrez aussi trouver une liste des réparateurs agréés de Black & Decker et de plus amples détails sur notre service après-vente sur le site Internet à l'adresse suivante : www.2helpU.com

Garantie

Black & Decker est confiant dans la qualité de ses produits et vous offre une garantie très étendue.

Ce certificat de garantie est un document supplémentaire et ne peut en aucun cas se substituer à vos droits légaux.

La garantie est valable sur tout le territoire des Etats Membres de l'Union Européenne et de la Zone de Libre Echange Européenne.

Si un produit Black & Decker s'avère défectueux en raison de matériaux en mauvaises conditions, d'une erreur humaine, ou d'un manque de conformité dans les 24 mois suivant la date d'achat, Black & Decker garantit le remplacement des pièces défectueuses, la réparation des produits usés ou cassés ou remplace ces produits à la convenance du client, sauf dans les circonstances suivantes :

- Le produit a été utilisé dans un but commercial, professionnel, ou a été loué.
- Le produit a été mal utilisé ou avec négligence.
- Le produit a subi des dommages à cause d'objets étrangers, de substances ou à cause d'accidents.
- Des réparations ont été tentées par des techniciens ne faisant pas partie du service technique de Black & Decker.

Pour avoir recours à la garantie, il est nécessaire de fournir une preuve d'achat au vendeur ou à un réparateur agréé. Pour connaître l'adresse du réparateur agréé le plus proche de chez vous, contactez le bureau Black & Decker à l'adresse indiquée dans ce manuel.

Vous pourrez aussi trouver une liste des réparateurs agréés de Black & Decker et de plus amples détails sur notre service après-vente sur le site Internet à l'adresse suivante : www.2helpU.com

حماية البيئة

الضمان

تثق بلاك أند ديكر في جودة منتجاتها وتعرض ضماناً طويلاً الأجل.

بيان الضمان هذا يكون بالإضافة إلى حقوقك التي يمنحها القانون ولا يخل بها بأي حال من الأحوال.

يسري الضمان في أقاليم الدول الأعضاء في الاتحاد الأوروبي ومنطقة التجارة الحرة الأوروبية.

في حالة وجود خلل في منتج بلاك أند ديكر بسبب عيب في المواد أو الصناعة أو عدم التوافق مع المعايير، خلال 24 شهراً من تاريخ الشراء، تضمن بلاك أند ديكر استبدال الأجزاء المعيبة وإصلاح المنتجات مع مراعاة التآكل والبلى الطبيعي أو استبدال هذه المنتجات لضمان أقل إزعاج للعميل ما لم:

- ◀ يتم استخدام المنتج في أغراض تجارية أو مهنية أو أغراض تأجير؛
- ◀ يتعرض المنتج لسوء الاستخدام أو الإهمال؛
- ◀ يتعرض المنتج للتلف نتيجة أشياء أو مواد غريبة أو حوادث؛
- ◀ يتم محاولة إصلاح المنتج بواسطة أشخاص غير وكلاء الصيانة المعتمدين أو فريق الصيانة التابع لشركة بلاك أند ديكر.

لتقديم مطالبة بموجب الضمان، سوف تحتاج إلى تقديم دليل الشراء للبائع أو وكيل الصيانة المعتمد. ويمكنك التعرف على موقع أقرب وكيل صيانة معتمد من خلال الاتصال على مكتب بلاك أند ديكر المحلي في العنوان الموضح في هذا الدليل.

وبدلاً من ذلك، توجد قائمة بوكلاء الصيانة المعتمدين التابعين لشركة بلاك أند ديكر والتفاصيل الكاملة لخدمات ما بعد البيع ووسائل الاتصال الخاصة بنا على الإنترنت على الموقع الإلكتروني: www.2helpU.com.



الجمع المنفصل. يلزم عدم التخلص من هذا المنتج مع القمامة المنزلية العادية.

إذا لزم في يوم من الأيام استبدال منتج بلاك أند ديكر الخاص بك، أو إذا لم تعد تستخدمه، فلا تتخلص منه مع القمامة المنزلية الأخرى، بل تأكد من إتاحة هذا المنتج للجمع المنفصل.

- توفر شركة بلاك أند ديكر مرفق لإعادة تدوير منتجات بلاك أند ديكر بمجرد وصولها إلى نهاية عمرها وعدم صلاحيتها للعمل. ويتم تقديم هذه الخدمة مجاناً. للاستفادة من هذه الخدمة، يرجى إعادة المنتج إلى أي وكيل صيانة معتمد والذي سوف يتولى بدوره جمع المنتجات نيابة عنا.
- يمكنك التعرف على موقع أقرب وكيل صيانة معتمد من خلال الاتصال على مكتب بلاك أند ديكر المحلي في العنوان الموضح في هذا الدليل. وبدلاً من ذلك، توجد قائمة بوكلاء الصيانة المعتمدين التابعين لشركة بلاك أند ديكر والتفاصيل الكاملة لخدمات ما بعد البيع ووسائل الاتصال الخاصة بنا على الإنترنت على الموقع الإلكتروني: www.2helpU.com.

البيانات الفنية

DK35	
الجهد الكهربائي:	٢٢٠ - ٢٤٠ فولت
التردد:	٦٠/٥٠ هرتز
استهلاك الطاقة:	٢٥٠٠ - ٣٠٠٠ وات
طول الكابل:	٠,٦٧ متر
السعة:	١,٧ لتر
الوزن:	١,٢ كجم

- إذا لم تكن ترغب في استخدام الماء المغلي على الفور، يمكنك ترك الغلاية فوق القاعدة. وإذا كنت ترغب في غليان الماء مرة أخرى بعد تركه لبعض الوقت، ما عليك سوى ضغط مفتاح الإيقاف والتشغيل (2) إلى وضع التشغيل مرة أخرى.

صب الماء المغلي

- تأكد من إيقاف تشغيل الجهاز.
- أبعاد الغلاية عن القاعدة.
- لتجنب التعرض لحرارة الماء المغلي، قم بإمالة الغلاية ببطء لصب الماء المغلي.
- بعد صب الماء، أعد الغلاية مرة أخرى إلى موضعها فوق القاعدة وافصل القابس عن منفذ الكهرباء.

التنظيف والصيانة

- افصل القابس عن مصدر الكهرباء وانتظر حتى يبرد الجهاز قبل البدء في تنظيفه أو صيانته.
- تحذيراً قبل البدء في تنظيف أو صيانة الجهاز، قم بإيقاف تشغيله وافصل القابس عن مصدر الكهرباء وترك الجهاز حتى يبرد.
- تحذيراً يُحظر غمس الجهاز أو القاعدة أو سلك التوصيل أو القابس في الماء أو في أي سائل آخر.
- امسح السطح الخارجي للجهاز بقماش رطبة.
- يُحظر استخدام صفايح الجلي أو الصقل.
- يمكنك استخدام منظف مخفف لإزالة البقع، إذا كان ذلك ضرورياً.
- يُحظر استخدام المنظفات ذات الأساس المذيب أو الكاشط.
- يُحظر غمس الجهاز في الماء أو في أي سائل آخر.

- تحذيراً! احرص دائماً على فتح الغطاء حتى يتجه البخار بعيداً عنك.
- تحذيراً! تحقق دائماً من مستوى الماء عند استخدام الجهاز. يُحظر استخدام الجهاز إذا كان الماء غير كافٍ.
- تحذيراً! قد يخرج البخار من الفوهة.
- تحذيراً! لا تستخدم هذه الغلاية إلا مع قاعدة الغلاية المزودة معها.
- ضع قاعدة الغلاية (6) فوق سطح مناسب.
- خذ الغلاية نحو صنوبر المياه وقم بإزالة الغطاء (1).
- املاً الغلاية بالماء البارد حتى المستوى المطلوب.
- لتجنب الغليان على الجاف، املاً 500 مل على الأقل (ما يعادل فنجانين من المياه).
- لا تملأ الغلاية بما يتجاوز أقصى مستوى للمياه حتى لا يخرج الماء المغلي من فوهة الغلاية.
- ركب الغطاء (1) وتأكد من وضعه في مكانه الصحيح.
- قم بتوصيل القابس إلى منفذ كهرباء مناسب واضغط على مفتاح التشغيل والإيقاف (2) على وضع التشغيل (ط).
- سوف يضيء مؤشر الطاقة (3) عند الضغط على مفتاح التشغيل.
- بمجرد غليان الماء، سينتقل مفتاح التشغيل إلى وضع الإيقاف تلقائياً وينطفئ مؤشر الطاقة (3).
- تأكد دائماً من إيقاف الغلاية قبل إزالتها عن القاعدة.
- لإيقاف تشغيل الغلاية أثناء العمل، اضغط على مفتاح الإيقاف والتشغيل (2) إلى وضع الإيقاف (س).

- قم بتوصيل السلك الأزرق بالطرف المحايد.
- إذا كان المنتج الفئة 1 (مورثاً)، قم بتوصيل السلك الأخضر/الأصفر بالطرف الأرضي.
- ملاحظة: إذا كان الجهاز من الدرجة الثانية مزوداً بطبقتين عازلتين (لا يوجد داخل الكابل إلا طرفان اثنان فقط)، لا يتم توصيل أي منهما بالطرف الأرضي.
- اتبع تعليمات التركيب المرفقة بالقوالب ذات الجودة العالية.

يجب أن يكون الفيوز البديل من نفس رتبة الفيوز الأصلي المرفق مع المنتج.

تحذيراً! التعليمات السابقة بخصوص استبدال قابس الكابل الرئيس خاصة بموظفي مركز الخدمة المعتمد فقط.

قبل أول استخدام

- أخرج الجهاز بالكامل من العبوة.
- قم بتنظيف الجهاز قبل أول استخدام.
- املاً الغلاية بماء بارد إلى العلامة التي تدل على الحد الأقصى للماء. لا تتجاوز الحد المذكور على النحو الموضح أدناه.
- أغلق الغطاء (1). اترك الماء ليغلي كما هو موضح أدناه.
- تخلص من الماء المغلي ثم أعد العملية مرة أخرى.

الاستخدام

- تحذيراً! تأكد من وضع الجهاز فوق سطح مستوٍ ونظيف وغير منزلق قبل التشغيل.
- تحذيراً! اترك الجهاز ومحتوياته حتى تبرد قبل فتح الغطاء وإعادة الملء.

- يجب إبداء المزيد من الحرص عند استخدام الجهاز بالقرب من الأطفال.
- لا تحاول تصليح الجهاز. توجه بالجهاز إلى أقرب مركز خدمة مملوك أو معتمد من قبل بلاك أند ديكر.

السلامة الكهربائية

- يجب تأريض هذا المنتج. تأكد دائماً من توافق سلك التوصيل مع الجهد الكهربائي المبين بلوحة التصنيف.



- يجب أن يكون قابس السلك الكهربائي مناسباً لمنفذ الكهرباء. يُحظر تعديل القابس بأي شكل كان. يُحظر استخدام أي مهائئ مع قوابس الأجهزة ذات الدائرة الكهربائية المؤرضة (الفئة 1). استخدام القوابس الأصلية غير المعدلة ومناسبتها لمنفذ الكهرباء يقلل من مخاطر التعرض لصدمة كهربائية.

كابلات التمديد ومنتج الفئة 1

- يجب استخدام كابل بقلب A3 لأن الجهاز مؤرض وبنيته من الفئة 1.
- يمكن أن يصل طول الكابل إلى 30 متراً (100 قدم) دون فقد للطاقة.

- يُحظر غمس سلك التوصيل أو الجهاز أو القابس في الماء أو أي سائل آخر لتجنب التعرض للصدّات الكهربائية.



- في حالة تلف سلك توصيل الكهرباء، يجب استبداله من قبل جهة التصنيع أو أي مركز خدمة معتمد من بلاك أند ديكر لتجنب المخاطر.

استبدال قابس الكابل الرئيس

- إذا دعت الضرورة لتركيب قابس جديد للكابل الرئيس: تخلص من المقبس القديم بحرص.
- قم بتوصيل السلك البني للطرف الحي في القابس الجديد.

بعد الاستخدام

- أوقف تشغيل الجهاز وافصل القابس من منفذ الكهرباء عند عدم استخدام الجهاز وقبل تنظيف أو تغيير أو فحص أي جزء من أجزائه.
- ينبغي الاحتفاظ بالجهاز في مكان جاف بعيداً عن متناول الأطفال عند عدم الاستخدام.

المعاينة والتصليح

- تأكد قبل الاستخدام من عدم وجود أي تلف أو عيب بأجزاء الجهاز. تحقق كذلك من عدم وجود كسر بأي جزء من أجزاء الجهاز أو تلف بمفاتيح التشغيل، وما إلى ذلك من الأمور التي من شأنها أن تؤثر على عمل الجهاز.
- يُحظر استخدام الجهاز في حالة وجود أي عيب أو تلف بأي جزء من أجزائه.
- لا تسمح بتصليح أو استبدال الأجزاء المعيبة أو التالفة إلا من قبل وكيل تصليح معتمد.
- تأكد قبل الاستخدام من عدم وجود أي تلف أو تآكل أصاب سلك توصيل الكهرباء.
- يُحظر استخدام الجهاز في حالة وجود تلف أو عيب بسلك توصيل الكهرباء أو القابس الرئيس.
- يجب استبدال سلك توصيل الكهرباء أو القابس الرئيس التالف أو المعيب من خلال وكيل تصليح معتمد لتجنب المخاطر. تجنب قطع سلك توصيل الكهرباء أو محاولة تصليحه بنفسك.
- لا تحاول إزالة أو استبدال أي من أجزاء الجهاز بخلاف تلك الأجزاء المحددة في هذا الدليل.

الاستخدام المقصود

هذه الغلاية مصممة من بلاك أند ديكر لغلي الماء على النحو المبين في هذا الدليل. يُحظر استخدام الجهاز في أي غرض آخر.

هذا الجهاز معد للاستخدام المنزلي فقط.



اقرأ هذا الدليل كاملاً قبل استخدام الجهاز.

احذر مخاطر التعرض للصدمة الكهربائية.



تعليمات السلامة

تحذيراً! عند استخدام الأجهزة المزودة بأسلاك توصيل كهربائية، يجب اتباع تدابير السلامة الأساسية، بما في ذلك التعليمات التالية للحد من التعرض لمخاطر الحريق أو الصدمات الكهربائية أو الإصابات الشخصية أو الأضرار الجوهرية.

يحتوي هذا الدليل على وصف للاستخدام المقصود من هذا الجهاز. وقد يؤدي استخدام أية ملحقات أو مرفقات أو أداء أية عمليات أخرى باستخدام الجهاز، بخلاف تلك المحددة في هذا الدليل، إلى مخاطر التعرض للإصابات الشخصية.

احتفظ بهذا الدليل للرجوع إليه مستقبلاً.

مرّر سلك توصيل الكهرباء بحرص تفادياً لمخاطر التعلق بأي غرض آخر.

تجنب تشغيل الجهاز أسفل منفذ الكهرباء الموصل به مباشرة.

استخدام الجهاز

قد ترتفع درجة حرارة الأسطح الخارجية للجهاز أثناء تشغيله.

تجنب لمس الأسطح الخارجية للجهاز.

كن حذراً عند استخدام الجهاز.

- تجنب شد سلك التوصيل بهدف فصل القابس الكهربائي من منفذ الكهرباء. احرص على إبعاد سلك التوصيل عن الحرارة أو الزيت أو الأطراف الحادة.
- يُحظر وضع الجهاز فوق أو بالقرب من مصادر الحرارة أو داخل فرن مرتفع الحرارة.
- يُحظر استخدام الجهاز بالقرب من المواد المتفجرة أو القابلة للاشتعال.
- يُحظر استخدام الجهاز في الأماكن المفتوحة.
- تجنب تشغيل الجهاز ويديك مبلولة بالماء.
- في حالة تلف سلك توصيل الكهرباء أثناء الاستخدام، افصل الجهاز عن منفذ الكهرباء على الفور.
- يُحظر لمس سلك توصيل الكهرباء قبل فصله عن منفذ الكهرباء.

تأكد من عدم توصيل الجهاز بمنفذ الكهرباء أثناء عدم الاستخدام وقبل تركيب أو إزالة أجزائه وقبل التنظيف.

سلامة الآخرين

هذه الأداة غير مصممة للاستخدام بواسطة الأشخاص (بمن فيهم الأطفال) الذين يعانون من نقص القدرات العقلية أو البدنية أو الشعورية أو نقص الخبرة والمعرفة اللازمة لتشغيل هذا الجهاز، ما لم يكن تحت إشراف الشخص المسؤول عن سلامتهم.

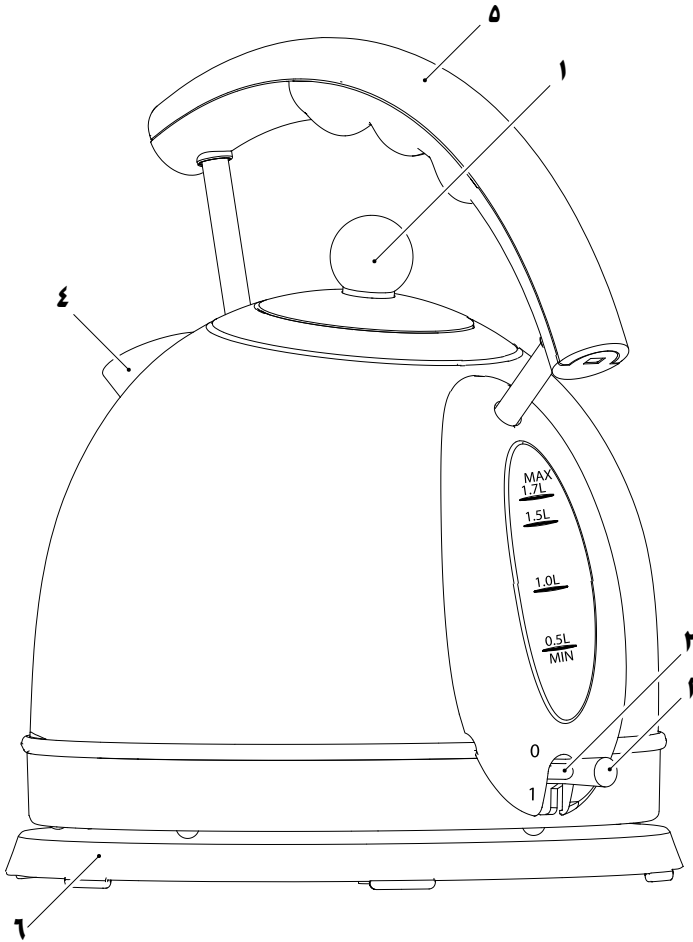
يجب الإشراف على الأطفال ومراقبتهم دائماً للتأكد من أنهم لا يعبتون بالجهاز.

لا تسمح للأطفال أو أي شخص على غير دراية بهذه التعليمات باستخدام الجهاز.

لا تسمح للأطفال أو الحيوانات بالاقتراب من منطقة العمل أو لمس الجهاز أو سلك توصيل الكهرباء أثناء التشغيل.

أجزاء الجهاز

- ١ الغطاء
 ٢ مفتاح الإيقاف والتشغيل
 ٣ مصباح المؤشر
 ٤ فوهة صب الماء
 ٥ اليد
 ٦ قاعدة توصيل الكهرباء





WARRANTY REGISTRATION CARD

YOUR NAME/ الإسم -----

YOUR ADDRESS العنوان -----

POSTCODE الرمز البريدي -----

DATE OF PURCHASE تاريخ الشراء -----

DEALER'S NAME & ADDRESS/ إسم وعنوان البائع -----

A large, empty rounded rectangular box intended for a photograph or drawing of the product.

PRODUCT MODEL NO. DK35



Names & Addresses for Black & Decker Service Concessionaries

ALGERIA: SARL Outillage Corporation, After Sale Service Center-08, Rue Mohamed Boudiaf - Cheraga, Algiers, Algeria, Tel: +213 21 375131, Fax: +213-0-369667. **AZERBAIJAN:** Kontakt - NN LLC, M.Qashqay 43, Baku, Azerbaijan Az1000. Tel: +994 12 4082050, Fax: +994 12 4117090. **BAHRAIN:** Alfouz Services Co. WLL., P.O. Box 26562, Tubli, Manama, Tel: +973-17783562/17879987, Fax: +973-17783479. Kewalram & Sons Co. WLL P.O. Box 84, Manama, Kingdom of Bahrain, Tel: +973-17213110/17210617/17210619, Fax: +973-17213211/17210627. **BANGLADESH:** Ultra Corporation, 8, Kushol Centre, Uttara, Dhaka 1230. Tel: +880-2-8922144, Fax: +880-2-8951339. **EGYPT:** Anasia Egypt for Trading S.A.E, P.O. Box 2443, 9, Mostafa Refaat Street, Sheraton Heliopolis 11361, Cairo, Tel: +202-22684159, Fax: +202-22684169. **ETHIOPIA:** Seif Sherif Trade PLC -Arada Sub City, Kebele 01-02, Global Insurance Bldg., 2nd Flr. Room 43, P.O.Box 2525, Addis Ababa, Ethiopia, Tel: 00-251-11-1563968/1563969, Fax: 00-251-11-1558009. **INDIA:** Gryphon Appliances Ltd., D-6/4, Okhla Industrial Area, Phase-I, New Delhi-110020, Tel: +91-11-46731111, Fax: +91-11-46731111. **JORDAN:** Bashiti Hardware, 93 King Abdullah 2nd St., Opp ELBA House, P.O. Box 3005, Tel: +962-6-5349098 ext.11, Fax: +962-6-5330731. **KENYA:** Leading Concepts, P.O. Box: 40877-00100, Nairobi, Kenya. Tel: +254 20 690 5000, Fax: +254 20 690 5111. **KUWAIT:** Al Omar Technical Co., P.O. Box 4062, Safat 13041, Kuwait, Tel: 00965-24848595/24840039, Fax: 00965-24845652. The Sultan Centre, P.O. Box 26567-13126 Safat, Kuwait, Tel: 00965-24343155 Etn. 432, Fax: 00965-24319071. **LEBANON:** Aces Service Centre, P.O. Box 90-102, Nahr El Mot, Seaside Highway, Pharaon Building, Beirut. Tel: 00961-1-898989, Fax: 00961-1-245880. **LIBYA:** Homeworld Co., Building No.5, Senidal St., Amr Ibn Elaas Road, Benghazi, Libya. Tel: 00218-61-9094183. Service Center1 - Benghazi: Tel: +218-061-3383994, Fax: +218-092-7640688, Service Center2 - Tripoli: Tel: +218-021-3606430, Fax: +218-092-6514813. **MALTA:** John G Cassar Ltd. 36-Victory Street, Qormi QRM 06, Malta. Tel: +356-21493251, Fax: +356-21483231. **MAURITIUS:** J.M. Goupille & Co. Ltd., Rogers Industrial Park 1, Riche Terre, Mauritius, Tel: +230 206 9450/ +230 207 1700, Fax: +230 206 9474/ +230 248 3188. **MOROCCO:** UATS 26 Rue Ennarrjisse, Hay Erraihan, Beausejour - Hay Hassani-Casablanca, Morocco. Tel: +212 522945114, Fax: +212 522942442. **NEPAL:** Universal Electrocrom, Tripureshwor, Kathmandu, Nepal. Tel:+977-1-4265191. **NIGERIA:** Dana Electronics Ltd. (Lagos) 116/ 120, Apapa Oshodi Express Way, Isolo, Lagos, Nigeria. Tel: +234-17431818/ +234-8037767774/ +234-8057445477. (Abuja) 18, A.E. Ekuinam Street, Off Obsfemi Awolowo Road, Utako, Abuja, Nigeria. Tel: +234-8032276101/ +234-8037767774. (Kano) 9A - Mai Malari Road, Bompai, Kano, Nigeria. Tel: +234-8053294947/ +234-8037767774. **OMAN:** Oman Marketing & Service Co. (Omasco), P.O. Box 2734, Behind Honda Showroom, Wattayah, Oman, Tel: +968-24560232/24560255, Fax: +968-24560993. Oman Marketing & Service Co. (Omasco), Al Ohi, Sohar, Oman, Tel: +968-26846379, Fax: +968-26846379. Oman Marketing & Service Co. (Omasco) - Sanaya, Salalah, Oman, Tel: 00968-23212290, Fax: +968-23210936. **PAKISTAN:** Ammar Service & Spares - 60-Bank Arcade, Serai Road, Karachi, Pakistan, Tel: 0092-21-32426905, Fax: 0092-21-32427214. **PHILIPPINES:** 476 J. P. Rizal St., cor Kakarong St. Brgy Olympia, Makati City, Tel: +632 403-5698. **QATAR:** Al Muftah Service Centre - Al Wakrah Road, P.O. Box 875, Doha, Qatar. Tel: 00974-4650880/4650110/4446868, Fax: 00974-4441415/4662599. **SAUDI ARABIA:** (Al Khobar) Al-Suwaiket Catering & Trading Co., P.O.Box 4228, King A.Aziz Street, Al Khobar, Tel: +966-3-8591088, Fax: +966-3-8595648. Fawaz Ebrahim Al Zayani Trading Est. P.O. Box 76026, Al Khobar #31952, Tel: +966-3-8140914, Fax: +966-3-8140824. (Jeddah) Banaja Trading Co. Ltd, P.O. Box 366, Jeddah-21411, Tel: +966-2-6511111, Fax: +966-2-6503668. (Riyadh) Banaja Trading Co. Ltd, P.O. Box 566, Riyadh-11421, Tel: 00966-1-4124444, Fax: +966-1-4033378. **SOUTH AFRICA:** Trecco Power Tool Service 14 Steenbok Street, Koedoespoort, 0186, Pretoria, South Africa, Tel: +27-86-1873826, Fax: +27-86-5001771. **SRI LANKA:** Delmege Construction Products (Pvt) Ltd., No 101 Vinayalankara Mawatha, Colombo-10, Sri Lanka, Tel: +94-11-2693361-7, Service hotline: +94-77-2211111. **TUNISIA:** Soci t  Tunisienne De Manutention - Rue de la Physique, Nouvelle Zone Industrielle de Ben Arous-2013 Tunisie, Tel: +216-71-386102/380620, Fax: +216-71380412 ext 216. **UGANDA:** Anisuma Investment and Services Ltd., J R complex, Ware House No.5, Plot No 101, 3rd Street Industrial Area, Jinja Road, Kampala, Tel: +256-414237106. **UAE: (Abu Dhabi)** Light House Electrical, P.O. Box 120, Abu Dhabi, Tel: +971-2-6726131, Fax: +971-2-6720667. (Al Ain) Zillion Equipment and Spare Parts Trading LLC, P.O. Box 19740, Opp. Bin Sadal/Trimix Redymix Sanaiya, Al Ain. Tel: +971-3-7216690, Fax:+971-3-7216103 (Dubai) Black & Decker (Overseas) GmbH,P.O. Box 5420, Dubai, Tel: +971-4-8127400/8127406, Fax: +971-4-2822765. (Musaffah) Light House Electrical, P.O. Box 120, Abu Dhabi, Tel: +971-2-5548315, Fax: +971-2-5540461. (Sharjah) Mc Coy Middle East LLC, P.O. Box 25793, Sharjah, Tel: +971-6-5395931, Fax: +971-6-5395932. (Ras Al Khaimah) Mc Coy Middle East LLC, P.O.Box 10584, Ras Al Khaimah, Tel: +971-7-2277095, Fax: +971-7-2277096. **YEMEN: (Aden)** Muala St., Tel: +967 2 222670, Fax: +967 2 222670. (Sana'a) Middle East Trad. Co. Ltd., P.O. Box 12363, Hayel Street, Sana'a. Tel: +967-1-204201, Fax: +967-1-204204. (Taiz) Middle East Trading Co. (METCO), 5th Flr.Hayel Saeed Anam Bldg, Al-Mugamma St. Taiz, Yemen, Tel: +967-4-213455, Fax: +967-4-219869.

Free Manuals Download Website

<http://myh66.com>

<http://usermanuals.us>

<http://www.somanuals.com>

<http://www.4manuals.cc>

<http://www.manual-lib.com>

<http://www.404manual.com>

<http://www.luxmanual.com>

<http://aubethermostatmanual.com>

Golf course search by state

<http://golfingnear.com>

Email search by domain

<http://emailbydomain.com>

Auto manuals search

<http://auto.somanuals.com>

TV manuals search

<http://tv.somanuals.com>