



## Concealed Coil Kettle



### First Use Safety Recommendation

Please read through this booklet for safe and efficient use of the appliance. We urge you to read the "Hint's" section and also follow all detailed instructions even if you are familiar with using this appliance.

Keep this guide handy for future reference.

English Page 02

Farsi Page 13

Arabic Page 19

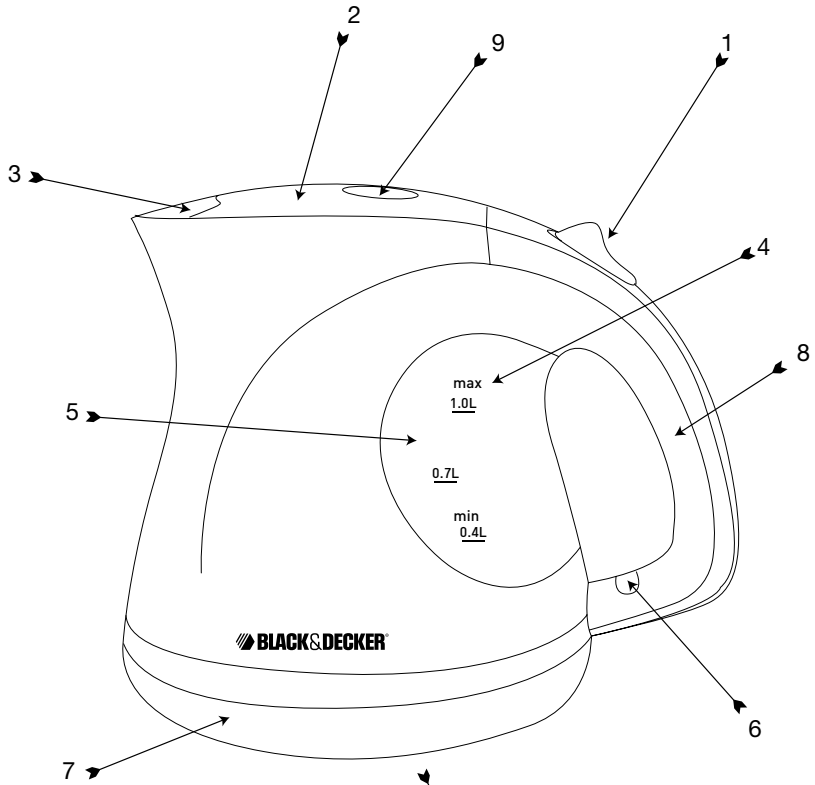
**JC100**

## IMPORTANT SAFEGUARDS

While using electrical appliances, in order to reduce the risk of fire, electric shock, and/or injury to persons, basic safety precautions should be followed, including the following:

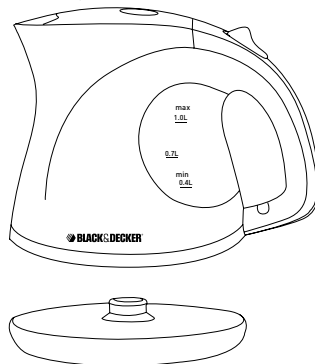
- Read all instructions carefully, even if you are familiar with the appliance.
- To protect against the risk of electric shock, **DO NOT IMMERGE** the appliance, cord set or plug in water or other liquids.
- To clean, wipe the exterior with a damp cloth.
- Close supervision is necessary when any appliance is used near children. Never leave an appliance unattended when in use.
- If the supply cord is damaged, it must be replaced by the manufacturer or its service agent or a similarly qualified person in order to avoid a hazard.
- Switch off and remove the plug from the power outlet when not in use before assembling or disassembling parts, cleaning or carrying out any maintenance of the appliance. Never pull the cord while unplugging out from power outlet.
- Do not operate the appliance if its damaged in any manner. Return the complete appliance to your nearest authorized service facility for examination, electrical repair, mechanical repair or adjustments to avoid any hazard.
- The use of attachments or accessories not recommended or sold by this appliance manufacturer may result in fire, electric shock or personal injury.
- Do not let the cord hang over the edge of a table, counter, or touch hot surfaces.
- Avoid touching hot surfaces, use handles and knobs.
- Do not operate or place any part of this appliance on or near any hot surfaces (such as gas or electric burner or in a heated oven).
- Do not abuse the cord. Never carry the appliance by the cord or yank it to disconnect it from the outlet; instead, grasp the plug and pull to disconnect.
- When using an extension cord with your appliance, make sure the extension cord is correctly wired, and rated for its use.
- This product is intended for household use only.
- Do not attempt to repair the appliance yourself; instead, take it to your Black & Decker-owned or Authorized Service Centre for repair.

**SAVE THESE INSTRUCTIONS**



**Parts Identification**

- 1 On/off switch
- 2 Lid
- 3 Spout
- 4 Maximum fill mark
- 5 Water level window
- 6 Power on indicator
- 7 Kettle base
- 8 Handle
- 9 Lid release button



### Intended use

Your Black & Decker kettle has been designed for boiling water as described in this manual. Do not use this appliance for any other purpose.

This product is intended for household use only.

### Warning symbols



The following symbols are used in this manual: Denotes risk of personal injury or damage to the product in case of non-observance of the instructions in this manual.



Denotes risk of electric shock.

### Important safeguards

**Warning!** When using mains-powered appliances, basic safety precautions, including the following, should always be followed to reduce the risk of fire, electric shock and personal injury.



Read this entire manual carefully before using the appliance.

- The intended use is described in this manual. The use of any accessory or attachment or the performance of any operation with this appliance other than those recommended in this instruction manual may present a risk of personal injury.
- Retain this manual for future reference.

### Using your appliance

- The temperature of accessible surfaces may be high when the appliance is operating.
- Do not touch hot surfaces.
- Always take care when using the appliance.

- Never pull the power supply cord to disconnect the plug from the socket. Keep the power supply cord away from heat, oil and sharp edges.
- Do not place the appliance on or near heat sources or in a heated oven.
- Do not use the appliance near flammable or explosive materials.
- Do not use the appliance outdoors.
- Operate the appliance only with dry hands.
- If the power supply cord is damaged during use, disconnect the appliance from the power supply immediately. Do not touch the power supply cord before disconnecting from the power supply.
- Disconnect the appliance from the power supply when not in use, before fitting or removing parts and before cleaning.
- This appliance is not intended to be operated by means of an external timer or separate remote-control system.

### Safety of others

- This appliance is not intended for use by persons (including children) with reduced physical, sensory or mental capabilities, or lack of experience and knowledge, unless they have been given supervision or instruction concerning use of the appliance by a person responsible for their safety.
- Children should be supervised to ensure that they do not play with the appliance.
- Do not allow children or any person unfamiliar with these instructions to use the appliance.
- Do not allow children or animals to come near the work area or to touch the appliance or power supply cord.
- Close supervision is necessary when the appliance is used near children.

### After use

- Remove the plug from the socket and let the appliance cool down before leaving it unattended and before changing, cleaning or inspecting any parts of the appliance.
- When not in use, the appliance should be stored in a dry place. Children should not have access to stored appliances.

### Inspection and repairs

- Before use, check the appliance for damaged or defective parts. Check for breakage of parts and any other conditions that may affect its operation.
- Do not use the appliance if any part is damaged or defective.
- Have any damaged or defective parts repaired or replaced by an authorised repair agent.
- Before use, check the power supply cord for signs of damage, ageing and wear.
- Do not use the appliance if the power supply cord or mains plug is damaged or defective.
- If the power supply cord or mains plug is damaged or defective it must be repaired by an authorised repair agent in order to avoid a hazard. Do not cut the power supply cord and do not attempt to repair it yourself.
- Never attempt to remove or replace any parts other than those specified in this manual.

### Electrical safety



This product must be earthed. Always check that the power supply corresponds to the voltage on the rating plate.

If the supply cord is damaged, it must be replaced by the manufacturer or an authorised Black & Decker Service Centre in order to avoid a hazard.

### Extension cables & Class I product

A 3-core cable must be used as your appliance is earthed and of Class I construction.

Up to 30m (100 ft) can be used without loss of power.



To avoid the risk of electric shock, do not immerse the cord, plug or appliance in water or other liquid.

### Overview

This appliance includes some or all of the following features.

- 1 On / Off switch
- 2 Lid
- 3 Spout
- 4 Maximum fill mark
- 5 Water level indicator
- 6 Power on indicator
- 7 Kettle base
- 8 Handle

### Before first use

- Remove all packaging from the appliance,
- Clean the appliance before first use.
- Fill the kettle with cold water to the maximum fill mark (4). Do not over fill as described below.
- Close the lid (2). Boil the water as described below.
- Discard the boiled water and repeat the procedure.

### Use

**Warning!** Always place the appliance on a flat, clean and non-slip surface before operating it.

**Warning!** Always allow the product and contents to cool before opening the lid / re-filling.

**Warning!** Always check the water level while using the appliance. Never use the appliance without sufficient water.

**Warning!** Steam may escape from the spout.

**Warning!** This Kettle must only be used with the Kettle base provided.

- Place the kettle base (7) on a suitable surface.
- Take the kettle to a water outlet. Press the lid button (9) to open the lid (2).
- Fill the kettle with cold water to the desired level.
- To prevent dry-boiling fill to at least 250 ml (one cup).
- Do not fill the kettle beyond the maximum fill mark (4). If the kettle is overfilled, boiling water may be ejected from the spout.
- Close the lid (2) and make sure it snaps into place.
- Place the kettle on the kettle base (7).
- Insert the plug into a suitable electrical outlet and push the switch (1) to the on position (I).
- The power on indicator (6) will light.
- The water will start boiling, making a rumbling noise. Do not open the lid when the water is boiling.
- As soon as the water has boiled, the appliance will switch off and the power on indicator (6) will go out.

- Always ensure the Kettle has turned off before lifting it from the Kettle base.
- To switch the appliance off during boiling, push the On / Off switch (1) the off position (O).
- If you do not want to use the boiled water immediately, the kettle may be left on the base. If you want to bring the water back to boil after a while, push the on / off switch (1) to on again.

### Pouring boiled water

- Make sure the appliance is switched off.
- Take the kettle off the base.
- To avoid scalding, tilt the kettle slowly to pour the boiled water.
- After pouring, place the kettle back on the base and remove the plug from the socket.

### Cleaning and maintenance

Before cleaning and maintenance, remove the plug from the socket and allow the appliance to cool.

**Warning!** Before cleaning and maintenance, switch the appliance off, remove the plug from the socket and allow the appliance to cool.

**Warning!** Do not immerse the appliance, the base, the cord set or the plug in water or any other liquid.

- Wipe the exterior with a damp cloth.
- Do not use scouring pads.
- If necessary, use a mild detergent to remove spots.
- Do not use any abrasive or solvent based cleaner.
- Do not immerse the appliance in water or any other liquid.



### Protecting the environment

■ Separate collection. This product must not be disposed of with normal household waste.

Should you find one day that your Black & Decker product needs replacement, or if it is of no further use to you, do not dispose it off with other household waste. Make this product available for separate collection.



Separate collection of used products and packaging allows materials to be recycled and used again. Use of recycled materials helps prevent environmental pollution and reduces the demand for raw materials.

Local regulations may provide for separate collection of electrical products from the household, at municipal waste sites or by the retailer when you purchase a new product.

Black & Decker provides a facility for the collection and recycling of Black & Decker products once they have reached the end of their working life. To take advantage of this service please return your product to any authorised repair agent who will collect them on our behalf. You can check the location of your nearest authorised repair agent by contacting your local Black & Decker office at the address indicated in this manual. A list of authorised Black & Decker repair agents and full details of our after-sales service and contact are available on the Internet at: [www.2helpU.com](http://www.2helpU.com)

## BLACK & DECKER HOME APPLIANCE 2 YEAR WARRANTY

Black & Decker provides a 2 Year Warranty for this product from the date of purchase against defects due to defective materials or workmanship. Motor/element burn-outs due to voltage fluctuations are not covered under warranty. If the product should become defective within the warranty period, Black & Decker will repair or (at Black & Decker's discretion) replace it free of charge.

The warranty provisions do not cover failure due to accident, misuse, abuse, negligence or non observation of local regulations on the part of the user. Equally, the warranty provisions do not apply where the appliance has been serviced by a person not authorized by Black & Decker or serviced with non-approved parts and this has contributed to the fault of the product. Superseded models without a replacement equivalent will either be repaired or (at Black & Decker's discretion) replaced with another product of similar retail value.

### UPON PURCHASE

Fill in the Warranty Registration Card with the original Authorized Dealer's stamp (indicating date of purchase) and attach your purchase receipt to it. Retain in case of claims in the future.

### MAKING A CLAIM

Take your defective product together with the Warranty Registration Card & purchase receipt to your local service Centre. You can either do this in person or send it freight prepaid. If mailing or shipping your appliance, ensure that it is packed carefully in a sturdy carton with enough packing material to prevent damage. Include a note describing the problem to the service Centre and be sure to give your return address.

### DESIGNED FOR DOMESTIC PURPOSES ONLY.

## حفاظت از محیط زیست



این وسیله را نباید مانند دیگر زباله های عادی منزل بدور انداخت بلکه باید آنرا از دیگر زباله ها مجزا نمود. در صورتیکه یكروز محصول بلك اند دگر شما دیگر بکارتان نیامد یا خواستید آنرا با چیز دیگری جایگزین نمائید، آنرا با دیگر زباله های عادی منزل بدور نیندازید بلکه آنرا جهت جمع آوری از دیگر زباله ها مجزا نمائید.

جداسازی محصولات و بسته بندی ها باعث می گردد تا بتوان آنها را بازیافت نمود و مجددا مورد استفاده قرار داد. استفاده از لوازم بازیافتی از آلودگی محیط زیست کاسته و نیاز به مواد خام را نیز کاهش خواهد داد.



ممکن است در قوانین محلی محل سکونت تان امکان جمع آوری لوازم الکتریکی منزل در اماکن خاصی توسط شهرداری یا فروشنده تجهیزات در نظر گرفته شده باشد.

کمپانی بلك اند دگر تسهیلاتی را جهت جمع آوری و بازیافت محصولات متعلق به شما ( هنگامی که به پایان عمر کاری خود رسیده باشند) را ارائه می نماید. جهت بهره مندی از این امکان لطفاً محصول خود را به هر کدام از نمایندگی های تعمیر مجاز ما تحویل دهید و آنها محصولات را به نیابت از ما تحویل خواهند گرفت. جهت یافتن نزدیک ترین مرکز تعمیر مجاز در محل سکونت تان با دفتر محلی بلك اند دگر در آدرس هایی که در این راهنما ذکر گردیده اند تماس حاصل نمائید. جهت دریافت لیست کامل و جزئیات نمایندگی های خدمات پس از فروش بلك اند دگر و شماره های تماس آنها به آدرس اینترنتی [www.2helpU.com](http://www.2helpU.com) مراجعه نمائید.

## ضمانتنامه ۲ ساله لوازم خانگی بلك اند دگر

بلك اند دگر این محصول را به مدت ۲ سال از تاریخ خرید در برابر ایرادات ناشی از خرابی لوازم یا خطاهای ساخت تضمین می کند. سوختن موتور بر اثر نوسانات برق شهری مشمول این ضمانت نمی شود. در صورتیکه دستگاه در خلال مدت ضمانت خراب شود، بلك اند دگر آنرا به صلاحدید خود و بطور مجانی تعمیر و یا قطعات آنرا تعویض خواهد نمود.

این ضمانت، ایرادات حاصله بر اثر تصادف، عدم استفاده صحیح، استفاده غلط، بی مبالائی یا عدم توجه به قوانین محلی در جایی که مالک دستگاه در آن سکونت دارد را در بر نمی گیرد. بگونه ای مشابه، در صورتیکه دستگاه توسط تعمیر گاهی غیر از مراکز تعمیر مجاز بلك اند دگر سرویس شده باشد و یا در سرویس آن قطعات غیر اصلی بکار رفته که منجر به خرابی دستگاه شده باشد، ضمانت دستگاه از اعتبار خارج می شود. مدل های قدیمی که مشابه شان برای جایگزینی دیگر موجود نمی باشد، تعمیر شده یا به صلاحدید بلك اند دگر با محصولی دیگر با ارزش مشابه جایگزین خواهند شد.

### به هنگام خرید

فرم ثبت ضمانتنامه را پر نموده از فروشنده محصول بخواهید تا آنرا با ذکر تاریخ خرید محصول مهر نموده و رسید خرید را نیز به آن ادا صاقی نماید. کارت ضمانت را جهت مراجعات بعدی حفظ نمائید.

### روش مطالبه

وسیله معیوب خود را به همراه کارت ضمانت و رسید خرید آن به نزدیکترین مرکز سرویس مجاز محل سکونت خود ببرید. شما می توانید اینکار را مستقیماً یا توسط بیک پیش پرداز انجام دهید. در صورتیکه دستگاه خود را با پست و یا بیک ارسال می نمائید آنرا داخل يك کارتن محکم قرار داده و اطراف آن را با مواد مخصوص بسته بندی پر کنید تا از آسیب رسیدن به دستگاه به هنگام حمل جلوگیری شود. به همراه دستگاه توضیحی مختصر از ایراد آن را هم ارسال نموده و ذکر آدرس گیرنده را نیز فراموش ننمائید.

### طراحی شده تنها جهت مصارف خانگی



### نحوه استفاده از دستگاه

**توجه!** همیشه پیش از استفاده از دستگاه، آنرا روی یک سطح صاف، تمیز و غیر لغزنده قرار دهید.

**توجه!** همیشه پیش از باز کردن درب کتری و یا پر کردن مجدد آن، اجازه دهید تا کتری و محتویات آن کمی خنک شوند.

**توجه!** به هنگام استفاده از دستگاه همیشه به سطح آب داخل آن توجه داشته باشید. در صورت کم آب بودن کتری هرگز از آن استفاده نکنید.

**توجه!** در هنگام مشغول بکار بودن دستگاه ممکن است از دهانه آن بخار خارج شود.

**توجه!** این کتری را باید فقط با پایه ارائه شده با آن مورد استفاده قرار داد.

● پایه کتری (۷) را روی یک سطح مناسب قرار دهید.

● کتری را به شیر آب نزدیک کنید. دگمه آزاد کننده درب کتری (۹) را فشار دهید تا درب (۲) باز شود.

● کتری را تا میزان مورد نظر خود، با آب سرد پر کنید.

● جهت جلوگیری از خالی کار کردن دستگاه، همیشه کتری را حداقل با ۲۵۰ میلی لیتر آب (یک فنجان) پر کنید.

● کتری را بیش از میزان حداکثر علامت گذاری شده روی بدنه (۴) پر نکنید. در صورت پر شدن بیش از کتری، آب جوش ممکن است از دهانه آن به خارج پاشیده شود.

● حال درب کتری (۲) را ببندید و از چفت شدن آن در سر جای خود اطمینان حاصل کنید.

● کتری را روی پایه کتری (۷) قرار دهید.

● دو شاخه دستگاه را به پریز مناسب برق وصل کرده و دگمه مخصوص روشن و خاموش کردن دستگاه (۱) را روی وضعیت (I) قرار دهید.

● چراغ نمایشگر روشن بودن دستگاه (۶) روشن می شود.

● آب با صدایی زیر و سنگین شروع به جوشیدن می کند. در خلال مدت جوشیدن آب درب کتری را باز نکنید.

● هنگامی که آب جوشید، دستگاه خاموش شده و چراغ نمایشگر (۶) نیز خاموش می شود.

● همیشه پیش از برداشتن کتری از روی پایه، از خاموش بودن آن اطمینان حاصل کنید.

● جهت خاموش کردن کتری در حین جوشاندن آب، دگمه مخصوص روشن و خاموش کردن کتری (۱) را روی وضعیت خاموش (O) قرار دهید.

● در صورتی که نمی خواهید که بلافاصله از آب جوش استفاده کنید، می توانید کتری را کماکان روی پایه آن نگهداری کنید. در صورتی که بخواهید آب را مجدداً بجوشانید، دگمه مخصوص روشن و خاموش کردن دستگاه (۱) را روی وضعیت روشن قرار دهید.

### نحوه ریختن آب جوش

● از خاموش بودن دستگاه اطمینان حاصل کنید.

● کتری را از روی پایه آب بردارید.

● جهت پرهیز از سوختگی با آب جوش، کتری را به آرامی خم کنید تا آب جوش از آن خارج شود.

● پس از ریختن آب، کتری را مجدداً روی پایه آن قرار داده و دو شاخه دستگاه را از پریز برق خارج کنید.

### نحوه تمیز کردن و نگهداری از دستگاه

پیش از اقدام به تمیز کردن و یا مراقبت و نگهداری از دستگاه، دو شاخه آنرا از برق خارج کرده و اجازه دهید تا دستگاه خنک شود.

**توجه!** پیش از اقدام به تمیز کردن و یا مراقبت و نگهداری از دستگاه، آنرا خاموش کرده، دو شاخه آنرا از برق خارج کرده و اجازه دهید تا دستگاه خنک شود.

**توجه!** هرگز دستگاه و یا سیم برق آنرا در آب و یا هر گونه مایعات غوطه ور نکنید.

● بدنه خارجی دستگاه را با یک تکه پارچه مرطوب تمیز کنید.

● هرگز از پدهای مخصوص شستشو برای تمیز کردن دستگاه استفاده نکنید.

● در صورت لزوم از یک ماده شوینده ضعیف برای تمیز کردن لکه های روی دستگاه استفاده کنید.

● هرگز از مواد پاک کننده نوع ساینده و یا با پایه حلال برای تمیز کردن دستگاه استفاده نکنید.

● هرگز دستگاه را در آب یا هر گونه مایعات دیگر غوطه ور نکنید.

پس از استفاده

مشخصات فنی دستگاه با برق شهر اطمینان حاصل کنید. دو شاخه دستگاه باید با پریز همخوانی داشته باشد. در صورت معیوب بودن سیم برق دستگاه، باید آنرا توسط تولید کننده دستگاه و یا مرکز سرویس و خدمات بلک اند دکر تعویض کرد تا از بروز خطر جلوگیری شود.

#### سیم های رابط و دستگاه های کلاس ۱

جهت اتصال برق دستگاه باید از یک سیم سه رشته استفاده شود زیرا دستگاه شما یک دستگاه از نوع کلاس ۱ بوده و باید دارای اتصال زمین باشد.

یک سیم رابط بطول ۲۰ متر (۱۰۰ فوت) را می توان بدون نگرانی از افت توان، مورد استفاده قرار داد.

جهت جلوگیری از بروز شوک الکتریکی، از غوطه ور کردن دستگاه، سیم برق یا دو شاخه آن در آب یا سایر مایعات پرهیز کنید.



#### نمای کلی

این دستگاه ممکن است دارای بخشی یا تمامی این ویژگی ها باشد.

- ۱ دگمه روشن و خاموش کردن کتری
- ۲ درب کتری
- ۳ دهانه
- ۴ نشانگر سطح حداکثر پر شدن کتری
- ۵ پنجره نشانگر سطح آب کتری
- ۶ چراغ نشانگر روشن بودن کتری
- ۷ پایه کتری
- ۸ دسته کتری
- ۹ دگمه آزاد کننده درب کتری

#### پیش از اولین بار استفاده از دستگاه

- تمامی بسته بندی های دور دستگاه را بردارید
- دستگاه را پیش از استفاده برای بار اول، تمیز کنید.
- کتری را تا میزان حداکثر آن (۴) پر کنید. کتری را همانگونه که در زیر هم به آن اشاره شده، بیش از حد پر نکنید.
- درب کتری (۲) را ببندید. آب را آنگونه که در زیر به آن اشاره شده بجوشانید.
- آب جوشانده شده را دور ریخته و عملیات را تکرار کنید.

- همواره پیش از دور شدن از دستگاه و یا پیش از تعویض قطعات، تمیز کردن یا بازرسی بخش های مختلف آن، دستگاه را از پریز برق خارج کرده و اجازه دهید تا دستگاه خنک شود.

- هنگامی که از دستگاه استفاده نمی شود باید از آن در مکانی خشک نگهداری نمود. بچه ها نباید به وسایل و تجهیزات انبار شده یا به کناری گذاشته شده دسترسی داشته باشند.

#### بازبینی و تعمیرات

- پیش از استفاده، دستگاه را از بابت وجود قطعات خراب و یا معیوب امتحان کنید. از عدم شکستگی قطعات دستگاه، صدمه کلیدها و هرگونه عاملی که کارکرد صحیح دستگاه را تحت تاثیر قرار می دهند اطمینان یابید.

- در صورتیکه هر بخش از دستگاه خراب و یا معیوب باشد از آن استفاده نکنید.

- قطعات خراب و یا معیوب را توسط تعمیرکار مجاز تعویض و یا تعمیر کنید.

- پیش از استفاده از دستگاه، سیم برق آنرا از جهت وجود علامات صدمه دیدگی، کهنگی و فرسودگی بازرسی کنید.

- در صورتیکه سیم برق و یا دو شاخه دستگاه خراب و یا معیوب می باشد، هرگز دستگاه را مورد استفاده قرار ندهید.

- در صورتیکه سیم برق و یا دو شاخه دستگاه خراب و یا معیوب باشد باید آنرا توسط تعمیرکار مجاز تعمیر نمود تا از بروز خطر جلوگیری شود. هرگز خود به تنهایی نسبت به بریدن و قطع سیم برق و یا تعمیر آن اقدام نکنید.

- هرگز شخصاً نسبت به خارج کردن و یا تعویض قطعات دستگاه، بجز آنهایی که در این دفترچه راهنما مشخص شده، اقدام نکنید.

#### ایمنی الکتریکی

این محصول باید دارای اتصال زمین باشد.



همواره از همخوانی ولتاژ مشخص شده روی پلاک

## مورد مصرف

- همواره سیم برق دستگاه را از گرما، روغن و لبه های تیز دور نگه دارید.

- از بکاربردن دستگاه برای مصارف بغیر از مصارف داخلی منزل استفاده نکنید.

- تنها هنگامی که دستهایتان خشک است از دستگاه استفاده کنید.

- در صورتیکه سیم برق دستگاه به هنگام استفاده صدمه ببیند، دستگاه را بلافاصله از برق بکشید. در این حالت هرگز قبل از کشیدن دستگاه از برق، به سیم برق آن دست نزنید.

- هنگامی که از دستگاه استفاده نمی کنید، پیش از اقدام به تمیز کردن، و یا به هنگام نصب و تعویض قطعات آن، دو شاخه دستگاه را از پریز برق خارج کنید.

- این دستگاه را نباید با یک تایمر خارجی و یا سیستم کنترل از راه دور کنترل کرده یا مورد استفاده قرار داد.

## ایمنی دیگران

- این دستگاه برای استفاده افرادی که از معلولیت فیزیکی و ذهنی رنج می برند ( از جمله کودکان) و یا اشخاصی که از تجربه و دانش کافی برای استفاده از این دستگاه برخوردار نیستند مناسب نمی باشد، مگر اینکه توسط شخصی که مسئولیت ایمنی آنها را به عهده دارد به آنها در این زمینه آموزش لازم داده شده یا به کار آنها نظارت شود.

- همواره باید بگونه ای به کار کودکان نظارت کرد تا با این وسیله بازی نکنند.

- هرگز به کودکان یا افرادی که به کار با این دستورالعمل ها آشنایی ندارند اجازه ندهید که از دستگاه استفاده کنند.

- هرگز به کودکان و یا حیوانات اجازه نزدیک شدن و یا لمس دستگاه یا سیم برق آن را ندهید.

- به هنگام استفاده از دستگاه در جایی که کودکان در آن حضور دارند، باید توجه و نظارت کاملی مد نظر قرار گیرد.

کتری بلک اند دکر شما برای جوشاندن آب آنگونه که در این دفترچه راهنما شرح داده شده، طراحی شده است. از بکار بردن این دستگاه برای مقاصد دیگر خود داری کنید. این دستگاه تنها جهت مصارف داخلی منزل طراحی گردیده است.

در این دفترچه راهنما از این نمادها استفاده شده است: این نماد نشانگر خطر بروز صدمات فردی یا آسیب به محصول در صورت عدم توجه به دستورالعمل های این دفترچه راهنما می باشد.



این نماد نشانگر خطر شوک الکتریکی می باشد.



## دستورالعمل های ایمنی مهم

**توجه!** به هنگام کار با وسایل برقی، موارد پیشگیرانه ایمنی پایه زیر را باید همواره در نظر داشت تا خطر بروز آتش سوزی، شوک الکتریکی، صدمات فردی و همچنین خرابی دستگاه کاهش یابد.

پیش از شروع بکار با دستگاه، تمامی دستورالعمل های این دفترچه راهنما را به دقت مطالعه کنید



- موارد استفاده از دستگاه در این دفترچه راهنما توضیح داده شده است. استفاده از هرگونه قطعه یا لوازم جانبی یا استفاده از دستگاه برای کاربردهایی به غیر از آنچه در این دفترچه راهنما توصیه شده خطرناک بوده و خطر صدمه فردی را به همراه خواهد داشت.

- این دفترچه راهنما را جهت مراجعات بعدی در جایی مناسب نگهداری نمائید.

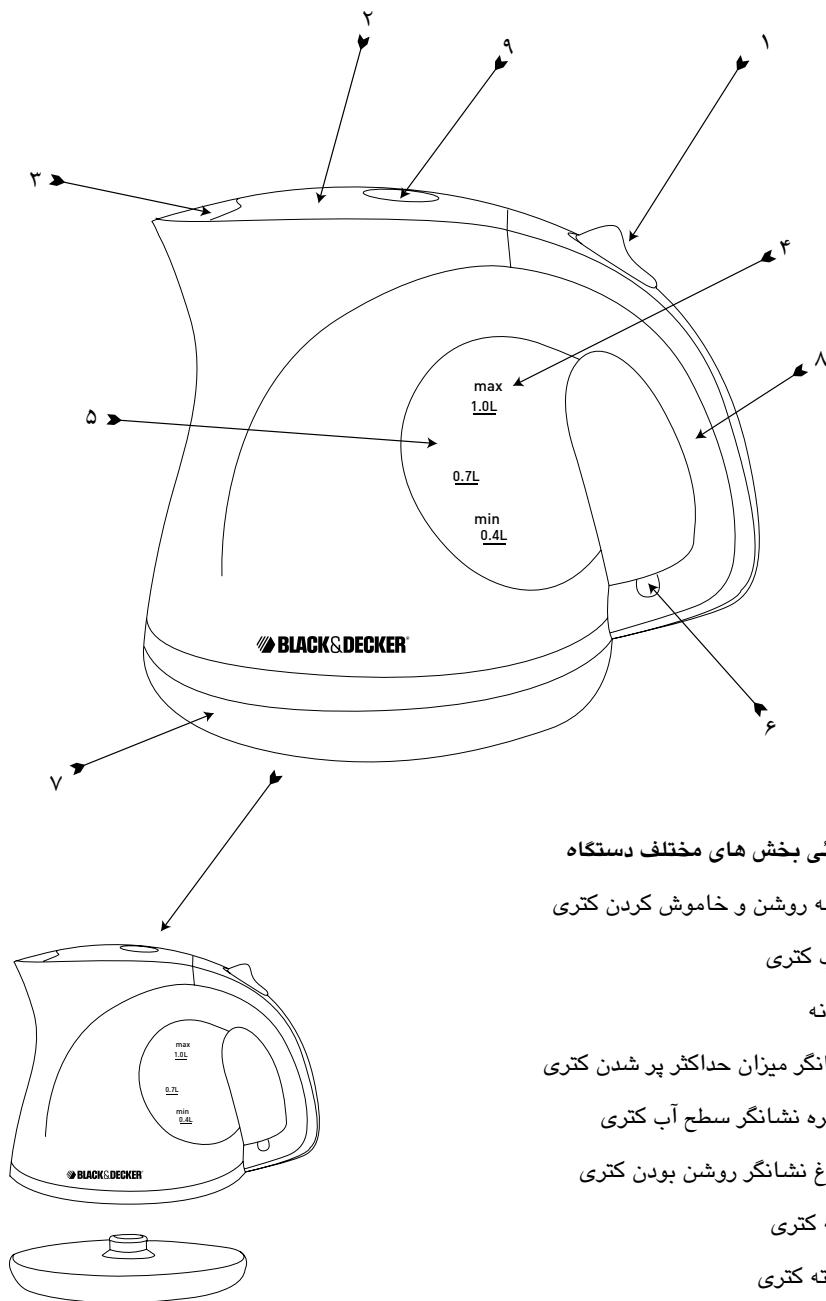
## استفاده از دستگاه

- حرارت بخش های قابل دسترس کتری ممکن است در هنگام مشغول بکار بودن آن بسیار بالا باشد.

- از دست زدن به سطوح داغ جدا پرهیز کنید.

- رعایت دقت به هنگام کار با این کتری همیشه امری ضروری می باشد.

- برای خارج کردن دو شاخه دستگاه از پریز برق، هرگز سیم آنرا نکشیده و یا آنرا با فشار و بطور ناگهانی از پریز خارج نکنید.



### شناسائی بخش های مختلف دستگاه

۱. دگمه روشن و خاموش کردن کتری
۲. درب کتری
۳. دهانه
۴. نشانگر میزان حداکثر پر شدن کتری
۵. پنجره نشانگر سطح آب کتری
۶. چراغ نشانگر روشن بودن کتری
۷. پایه کتری
۸. دسته کتری
۹. دگمه آزاد کننده درب کتری

## دستور العمل های ایمنی مهم

- به هنگام کار با وسایل برقی، موارد پیشگیرانه ایمنی پایه زیر را باید همواره در نظر داشت تا خطر بروز آتش سوزی، شوک الکتریکی، صدمات فردی و همچنین خرابی دستگاه کاهش یابد:
- تمامی دستور العمل های این راهنما را حتی در صورتی که به کار با دستگاه آشنائی دارید، به دقت مطالعه نمایید.
- جهت محافظت در برابر خطر شوک الکتریکی، هرگز وسیله برقی، سیم و یا پرین آنرا در داخل آب یا هر گونه مایعات دیگر غوطه ور نسازید.
- جهت تمیز نمودن دستگاه، بخش خارجی آنرا با یک پارچه مرطوب پاک نمایید.
- استفاده از دستگاه در جایی که کودکان در آن حضور دارند مستلزم توجه و نظارت کامل می باشد. هرگز در زمان استفاده از دستگاه، آن را بدون مراقبت رها ننمائید.
- در صورتیکه سیم برق و یا دو شاخه دستگاه خراب شده باشد آن به نزدیک ترین مرکز سرویس و تعمیر مجاز و یا اشخاص متخصص تحویل دهید تا مورد تعمیر قرار گرفته و از بروز خطر نیز جلوگیری گردد.
- قبل از تعویض قطعات، پاک کردن و یا بازرسی و تعمیر هر بخش از دستگاه، آنرا خاموش نموده و از برق خارج نمائید. هرگز برای خارج نمودن دستگاه از پرین برق، سیم آنرا نکشیده و یا آنرا با فشار و بطور ناگهانی از پرین خارج ننمائید.
- در صورتیکه سیم برق و یا دو شاخه به هر صورت ممکن صدمه دیده است، هرگز آنرا مورد استفاده قرار ندهید. جهت جلوگیری از بروز هر گونه خطر، دستگاه را با تمامی بخش های آن به نزدیک ترین مرکز سرویس و تعمیر مجاز تحویل دهید تا تعمیرات الکتریکی، مکانیکی و یا تنظیم در مورد آن انجام پذیرفته و از این گذر از بروز هر گونه خطر نیز جلوگیری گردد.
- استفاده از تجهیزات و لوازم جانبی که توسط تولید کننده دستگاه توصیه نشده و بفروش نمی رسد ممکن است باعث بروز آتش سوزی، شوک الکتریکی و یا صدمات فردی گردد.
- هرگز اجازه ندهید تا سیم برق دستگاه از لبه های میز یا پیشخوان آویزان مانده و یا با سطوح داغ در تماس باشد.
- از لمس کردن سطوح داغ دستگاه پرهیز ننمائید. برای اینکار همیشه از دستگیره و دسته استفاده ننمائید.
- از بکار بردن و یا قرار دادن بخش های این دستگاه در مجاورت و یا روی سطوح داغی (از قبیل خوراک پزهای الکتریکی و یا در داخل فر داغ) جداً پرهیز ننمائید.
- هرگز سیم برق دستگاه را بگونه ای غلط مورد استعمال قرار ندهید. از بلند کردن دستگاه توسط سیم برق آن پرهیز نموده و برای جدا نمودن دستگاه از پرین برق، سیم آنرا نکشیده و یا آنرا با فشار و بطور ناگهانی از پرین خارج ننمائید. برای اینکار دو شاخه دستگاه را گرفته و آنرا از برق خارج ننمائید.
- به هنگام استفاده از سیم رابط با دستگاه خود، از تناسب سیم با مورد مصرف مورد نظران اطمینان یابید.
- این دستگاه تنها برای مصارف داخلی منزل طراحی شده است.
- هرگز شخصاً جهت تعمیر دستگاه اقدام ننمائید. برای این منظور دستگاه خود را به نزدیکترین مرکز خدمات و سرویس بلک اند دکر و یا مراکز سرویس و خدمات مجاز تحویل دهید.

این دستور العمل ها را جهت مراجعات بعدی در مکانی مطمئن نگهداری ننمائید

## حماية البيئة



يجب عدم التخلص من هذا المنتج مع بقية النفايات المنزلية.

إذا وجدت في يوم من الأيام أنك بحاجة لشراء جهاز بلاك أند ديكر جديد، أو لم تعد بحاجة للجهاز القديم، لا تتخلص منه مع النفايات المنزلية الأخرى. جهز هذا المنتج للإستلام المنفصل.



الإستلام المنفصل للمنتجات المستعملة ومواد التغليف يسمح بإعادة تصنيع المواد واستعمالها من جديد. إستعمال المواد المعاد تصنيعها يساعد على منع التلوث البيئي ويقلل الطلب على المواد الأولية.

الأنظمة المحلية قد تنص على ضرورة الإستلام المنفصل للمنتجات الكهربائية من المنازل، في مواقع البلدية للنفايات أو بواسطة بائع التجزئة عندما تشتري منتجاً جديداً.

توفر بلاك أند ديكر التسهيلات لاستلام وإعادة تصنيع منتجات بلاك أند ديكر عندما تصل إلى نهاية حياتها العملية. للإستفادة من هذه الخدمة، يرجى إعادة جهازك إلى أي وكيل تصليح معتمد والذي سيقوم باستلامه بالنيابة عنا. يمكنك معرفة موقع أقرب وكيل تصليح معتمد بالنسبة لك بمراجعة مكتب بلاك أند ديكر المحلي على العنوان المبين في هذا الكتيب. تتوفر قائمة بأسماء وكلاء التصليح المعتمدين من بلاك و ديكر، كما تتوفر تفاصيل كاملة عن خدمات ما بعد البيع وعناوين الاتصال على شبكة الإنترنت [www.2helpU.com](http://www.2helpU.com) : نت

## ضمان شامل لمدة سنتين لأجهزة BLACK & DECKER المنزلية

تمنح Black & Decker ضماناً شاملاً مدته سنتين لهذا المنتج اعتباراً من تاريخ الشراء. يغطي الضمان عيوب التصنيع أو المواد الداخلة في التصنيع. وفي حالة إصابة المنتج بأي عطل أثناء فترة الضمان، سنتقوم شركة بإصلاحه أو (وفقاً لتقدير Black & Decker) استبداله مجاناً.

لا يغطي الضمان الأعطال الناتجة عن الحوادث، سوء الاستعمال، الإهمال، الاستعمال الخاطئ، أو عدم اتباع النظم المعمول بها محلياً. كذلك، لا تطبق شروط الضمان إذا تمت صيانة أو تصليح المنتج لدى طرف غير معتمد من قبل شركة Black & Decker و في حالة اسخدام قطع غيار بدون الرجوع إلى الشركة أو الحصول على موافقتها، وتسببت هذه القطع في العطل. وإذا توقف إنتاج أي طراز مع عدم وجود البديل المناسب، فإن لشركة Black & Decker حق اختيار إصلاح المنتج أو استبداله بطراز آخر بنفس القيمة الشرائية.

### عند الشراء

املاً بطاقة تسجيل الضمان مع التأكد من وجود الختم الأصلي للتاجر المعتمد (وتوضيح تاريخ الشراء) ثم ارفق إيصال الشراء بالبطاقة. الرجاء الاحتفاظ بهما لإبرازهما في حالة وجود مطالبات في المستقبل.

### عملية المطالبة

خذ المنتج المعطل مع بطاقة الضمان وإيصال الشراء بنفسك إلى مركز الصيانة المحلي أو يمكنك إرساله بالبريد المدفوعة أجرته سلفاً. وفي حالة إرسال الجهاز بالبريد أو الشحن، تأكد من تفرغ المنتج من الماء كلياً وقم بتغليفه جيداً في صندوق كرتوني مع إضافة مواد تغليف لملء الفراغات لتفادي إصابته بأي ضرر. ارفق ملاحظة تصف فيها المشكلة لمركز الصيانة وتأكد من كتابة عنوانك.

صمم للاستعمالات المنزلية فقط.

## الاستخدام

- تأكد دائماً من توقف تشغيل الغلاية قبل رضعها من فوق قاعدة الغلاية.
- لإيقاف تشغيل الجهاز أثناء الغليان، ادفع مفتاح التشغيل/إيقاف التشغيل (١) تجاه وضع إيقاف التشغيل (O).
- في حالة عدم الرغبة في استخدام الماء المغلي على الفور، يمكن ترك الغلاية فوق القاعدة. في حالة الرغبة في إعادة غلي الماء بعد فترة، ادفع مفتاح التشغيل/إيقاف التشغيل (١) تجاه وضع التشغيل مرة أخرى

## صب الماء المغلي

- تأكد من إيقاف تشغيل الجهاز.
- ارفع الغلاية من فوق القاعدة.
- لتجنب الحرق بالماء المغلي، قم بإمالة الغلاية ببطء لصب الماء المغلي.
- بعد صب الماء، ضع الغلاية فوق القاعدة وقم بإزالة القابس من مأخذ الكهرباء.

## التنظيف والصيانة

- قبل التنظيف أو الصيانة، قم بإزالة القابس من مأخذ الكهرباء واترك الجهاز حتى يبرد.
- تحذيراً قبل التنظيف أو الصيانة، قم بإيقاف تشغيل الجهاز وقم بإزالة القابس من مأخذ الكهرباء واترك الجهاز حتى يبرد.
- تحذيراً لا تعمر الجهاز أو القاعدة أو السلك أو القابس في الماء أو أي سائل آخر.
- نظف السطح الخارجي باستخدام قطعة قماش مبللة.
- لا تستخدم أدوات الجلي والتنظيف بالفرك.
- إذا لزم الأمر، استخدم منشف خفيف لإزالة البقع.
- لا تستخدم المنظفات الكاشطة أو المذيبة.
- لا تعمر الجهاز في الماء أو أي سائل آخر.

تحذير: احرص دائماً على وضع الجهاز قبل تشغيله فوق سطح مستوٍ ونظيف وغير منزلق.

تحذير: اترك الجهاز والمحتويات حتى تبرد قبل فتح الغطاء/إعادة التعبئة.

تحذير: افحص دائماً مستوى الماء أثناء استخدام الجهاز. لا تستخدم الجهاز مطلقاً عندما لا يكون به كمية كافية من الماء.

تحذير: قد يتسرب البخار من الفوهة.

تحذير: يجب استخدام هذه الغلاية فقط مع قاعدة الغلاية المرफقة.

- ضع قاعدة الغلاية (٧) فوق سطح مناسب.
- احمّل الغلاية إلى مصدر مياه. اضغط على زر تحرير الغطاء (٩) لفتح الغطاء (٢).
- قم بملء الغلاية بالماء البارد حتى المستوى المطلوب.
- لمنع الغلي الجاف، قم بتعبئة ٢٥٠ ملم (كوب واحد) ماء على الأقل.

• لا تقم بملء الغلاية أعلى من علامة أقصى تعبئة (٤). في حالة الإفراط في ملء الغلاية، يمكن أن يخرج الماء المغلي من الفوهة.

• أغلق الغطاء (٢) وتأكد من استقراره في موضعه.

• ضع الغلاية فوق قاعدة الغلاية (٧).

• أدخل القابس في مأخذ كهرباء مناسب وادفع المفتاح (١) تجاه وضع التشغيل (I).

• سوف يضيء مؤشر تشغيل الطاقة (٦).

• سوف يبدأ الماء في الغلي، محدثاً فرقعة. لا تفتح الغطاء أثناء غلي الماء.

• بمجرد غليان الماء، سيتوقف الجهاز عن التشغيل وينطفئ مؤشر تشغيل الطاقة (٦).

## بعد الاستخدام

- قم بإيقاف تشغيل الجهاز وانزع القابيس من مأخذ الكهرباء وارك الجهاز حتى يبرد قبل تخزينه أو قبل تغيير أي من أجزائه أو تنظيفها أو صيانتها.

- في حالة عدم استخدام الجهاز، يجب تخزين الجهاز في مكان جاف، ويجب عدم تمكين الأطفال من الوصول إلى الأجهزة المخزنة.

## الفحص والإصلاح

- قبل الاستخدام، افحص الجهاز للتعرف على علامات التلف أو العيوب. افحص الجهاز أيضًا للتعرف على الأجزاء المكسورة وأية حالة يمكن أن تؤثر على تشغيل الجهاز.

- لا تستخدم الجهاز في حالة تلف أي من أجزائه أو وجود عيب به.

- في حالة وجود أية أجزاء تالفة أو معيبة، يجب إصلاحها أو استبدالها بمعرفة وكيل صيانة معتمد.

- قبل الاستخدام، افحص سلك الكهرباء للتعرف على علامات التلف والقدم البالغ والتآكل.

- لا تستخدم الجهاز في حالة تلف سلك الكهرباء أو القابيس الرئيسي أو وجود عيب بأي منهما.

- في حالة تلف سلك الكهرباء أو القابيس الرئيسي، يجب استبدالهما بمعرفة وكيل صيانة معتمد لتجنب المخاطر. لا تقطع سلك الكهرباء ولا تحاول إصلاحه بنفسك.

- لا تحاول مطلقاً إزالة أية أجزاء غير تلك المشار إليها في هذا الدليل.

## السلامة الكهربائية

- يلزم تأريض هذا المنتج، وينبغي دائماً التأكد من توافق مصدر التيار الكهربائي مع الجهد المبين في



لوحة التصنيف.

إذا كان سلك الكهرباء تالفًا، يلزم استبداله من قبل الشركة المصنعة أو من أي مركز صيانة معتمد تابع لشركة بلاك أند ديكر؛ لتجنب أية مخاطر.

كابلات التوصيل الإضافي ومنتجات الفئة "١"

يتعين استخدام كبل ثنائي الأطراف؛ لأن هذا الجهاز من الأجهزة التي بها تأريض ومن منتجات الفئة "١".

لتجنب خطر التعرض لصدمة كهربائية، لا تقم

بالسلك أو القابيس أو الجهاز في الماء أو أي سائل آخر.



## نظرة عامة

يشتمل هذا الجهاز على بعض أو جميع الأجزاء التالية:

١ مفتاح التشغيل/الإيقاف

٢ الغطاء

٣ الفوهة

٤ علامة أقصى تعبئة

٥ نافذة مستوى الماء

٦ مؤشر تشغيل الطاقة

٧ قاعدة الغلاية

٨ المقبض

٩ زر تحرير الغطاء

قبل الاستخدام لأول مرة

- قم بإزالة كافة مواد التغليف من الجهاز.

- نظف الجهاز قبل الاستخدام لأول مرة.

- قم بملء الغلاية بالماء البارد حتى علامة أقصى تعبئة (٤). لا

تقرط في تعبئة الغلاية كما هو موضح أدناه.

- أغلق الغطاء (٢). وقم بغلي الماء كما هو موضح أدناه.

- تخلص من الماء المغلي وكرر الإجراء.



## غرض الاستخدام

- لا تحاول مطلقاً شد سلك الكهرباء لفصل القابس عن مأخذ الكهرباء. واحرص على وضع سلك الكهرباء بعيداً عن الحرارة والزيت والحواف الحادة.
- تجنب وضع الجهاز فوق مصادر الحرارة أو بالقرب منها أو في فرن ساخن.

## رموز التحذير



يتم استخدام الرموز التالية في هذا الدليل:

يشير إلى خطورة التعرض لإصابة شخصية أو تلف المنتج في حالة عدم الالتزام بالإرشادات الواردة في هذا الدليل.



يشير إلى خطورة التعرض لصدمة كهربائية.

## إجراءات وقائية مهمة

- أفضل الجهاز عن مصدر الكهرباء في حالة عدم استخدامه وقبل تركيب الأجزاء أو استبدالها وقبل التنظيف.
- هذا الجهاز غير مصمم لتشغيل بواسطة وسائل المؤقت الخارجي أو نظام التحكم عن بُعد المنفصل.

## سلامة الآخرين

- هذا الجهاز غير مصمم ليستخدمه الأشخاص ذوو القدرات الجسدية والذهنية والحسية والعقلية المتدنية والخبرة والمعرفة القليلتين (بما في ذلك الأطفال) إلا في ظل الإشراف عليهم أو إعطائهم التعليمات المتعلقة باستخدام الجهاز من قبل الشخص المسؤول عن سلامتهم.
- يلزم الإشراف على الأطفال لضمان عدم عبثهم بالجهاز.
- يجب عدم السماح للأطفال أو أي شخص غير مطلع على هذه الإرشادات باستخدام الجهاز.

- يجب عدم السماح للأطفال والحيوانات الاقتراب من منطقة العمل أو لمس الجهاز أو سلك الكهرباء.
- يلزم الإشراف الدقيق والحذر في حالة استخدام الجهاز بالقرب من الأطفال.

تحذير: عند استخدام الأجهزة الكهربائية، يتعين دائماً مراعاة احتياطات السلامة الأساسية؛ للحد من احتمالات نشوب حريق أو تعرض الأشخاص لصدمة كهربائية أو إصابة شخصية، بما في ذلك ما يلي:

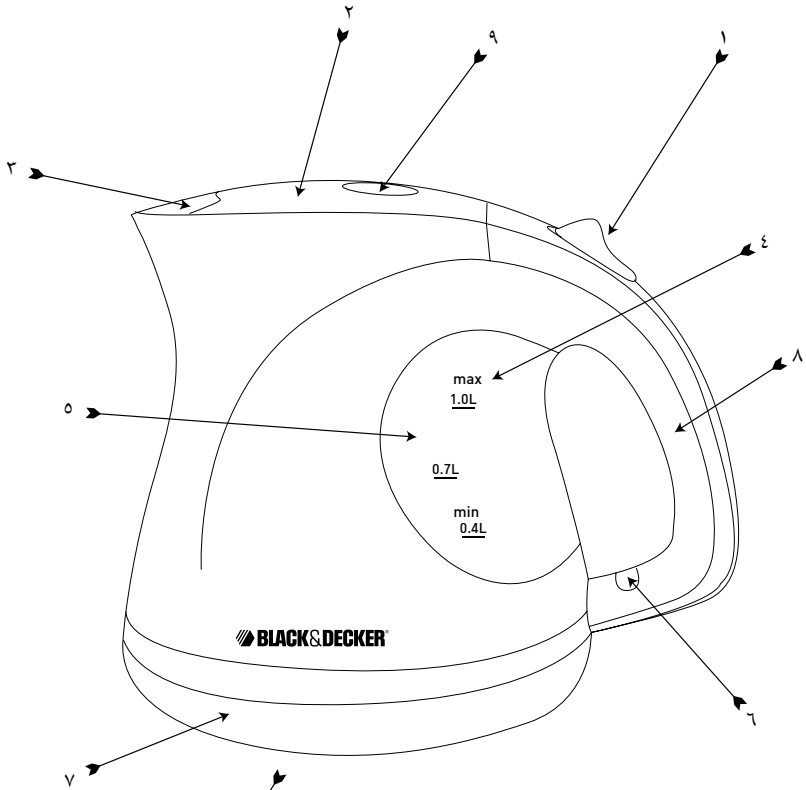
ينبغي قراءة هذا الدليل بالكامل بعناية قبل استخدام الجهاز.



- الغرض من الاستخدام موضح في هذا الدليل، واستخدام أية وحدة ثانوية أو وحدة مرفقة أو تنفيذ أية عملية باستخدام هذا الجهاز غير تلك الاستخدامات الموصى بها في دليل الإرشادات هذا يتسبب في التعرض للإصابات الشخصية.
- يرجى الاحتفاظ بهذا الدليل للرجوع إليه مستقبلاً.

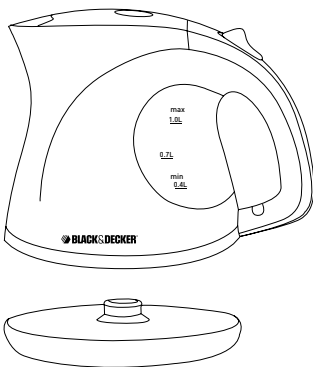
## استخدام الجهاز

- يمكن أن ترتفع درجة حرارة الأجزاء التي يمكن الوصول إليها أثناء تشغيل الجهاز.
- لا تلمس الأجزاء الساخنة.
- ينبغي دائماً توخي الحذر والحرص عند استخدام الجهاز.



تعريف الأجزاء

- ١ مفتاح التشغيل/ال إيقاف
- ٢ الغطاء
- ٣ الفوهة
- ٤ علامة أقصى تعبئة
- ٥ نافذة مستوى الماء
- ٦ مؤشر تشغيل الطاقة
- ٧ قاعدة الغلاية
- ٨ المقبض
- ٩ زر تحرير الغطاء



## إرشادات هامة

- هناك احتياطات سلامة يجب اتباعها أثناء استخدام الأجهزة الكهربائية لتقليل من خطر الحريق والصدمة الكهربائية و/أو إصابة الأشخاص وتشمل هذه الاحتياطات ما يلي:
- قراءة كل هذه التعليمات بعناية حتى ولو كنت على دراية باستخدام الجهاز
  - لا تغمر الجهاز أو مجموعة الأسلاك أو القابس في الماء أو السوائل الأخرى حتى لا تتعرض لصدمة كهربائية.
  - استخدم قطعة قماش مبللة لتنظيف ومسح الجزء الخارجي من الجهاز
  - راقب الأطفال عن كثب عند استخدام الجهاز بالقرب منهم. لا تترك الجهاز دون مراقبة أثناء استخدامه.
  - في حالة تلف سلك الطاقة، يرجى الاستعانة بمصنع الجهاز أو وكيل الخدمة المعتمد أو أي فني على نفس درجة التأهيل لاستبدال السلك التالف وذلك لتجنب أي مخاطر ممكنة
  - قم بفصل الجهاز وانزع القابس من مأخذ التيار أثناء عدم الاستخدام أو قبل تركيب أو فك أجزائه أو تنظيفه و إجراء صيانة للجهاز. لا تشد السلك لنزع القابس من مأخذ التيار.
  - لا تشغل الجهاز بسلك أو قابس تالف، يجب الاستعانة بمركز الخدمة المعتمد لمعاينة الجهاز أو إصلاحه كهربائياً أو ميكانيكياً لتجنب أي خطر.
  - قد تترتب مخاطر الحريق أو الصدمة الكهربائية أو إصابة الأفراد على استخدام الملحقات الثانوية التي لم يوصي بها منتج الجهاز أو يبيعهها .
  - لا تدع السلك يتدلى فوق حافة المنضدة أو يلامس أسطحاً ساخنة.
  - تجنب ملامسة الأسطح الساخنة مع مراعاة استخدام المقابض
  - لا تضع الجهاز أو أي جزء من أجزائه على أسطح ساخنة (مثل فرن غاز أو فرن كهربائي ساخن أو في فرن تم إحمائه) أو بالقرب منها .
  - لا تسئ استخدام السلك. ولا تحمل الجهاز أبداً عن طريق السلك أو شده لفصله من مأخذ التيار. اقبض على القابس دائماً واسحبه لفصله .
  - في حالة استخدام سلك تمديد، يرجى التأكد من توصيله بشكل سليم وأنه صالح للاستخدام مع هذا الجهاز
  - هذا الجهاز معد للاستخدام المنزلي فقط
  - لا تحاول إصلاح الجهاز بنفسك. وبدلاً من ذلك، استعن بأقرب مركز خدمة تابع أو معتمد من شركة بلاك أند ديكر لإصلاح الجهاز

## احتفظ بهذه التعليمات

## Names & Addresses for Black & Decker Service Concessionaries

**Afghanistan:** Ishan National Co., Opp. Ministry of Justice, Kabul. Tel.: +93-2-2101727. **Algeria:** SARL Outillage Corporation, 04 Route De Dely Brahim Cheraga, Alger. Tel.: +213-21-364363/508, Fax: +213-21-369667. **Bahrain:** Fawaz Al Zayani, P.O.Box 26563, Adliya, Manama. Tel.: +973-17-715252/712756, Fax: +973-17-713789. **Bangladesh:** Ultra Corporation, 8, Kushol Centre, Uttara, Dhaka 1230. Tel.: +880-2-8919272/9756 Ext.28, Fax: +880-2-9887167. **Egypt:** Anasia Egypt for Trading S. A. E., P.O.Box 2443, 110 Mostafa Refaat Street, Sheraton Heliopolis 11361, Cairo. Tel.: +20-2-2684159, Fax: +20-2-2684169. **Ethiopia:** Tewfik Sherif & Co. Ltd., P.O.Box 5583, Debre Zeit Road, Addis Ababa. Tel.: +251-1-651700/601, Fax: +251-1-650570. **India:** Gryphon Impex Pvt. Ltd., D-6/4, Okhla Industrial Area, Phase-I, New Delhi-110020. Tel.: +91-11-26372602-4, Fax: +91-11-26372601. **Iran:** Tehran - Service Centre of Iran, No 510, South Karger Ave, Below Pasteur Sq, Tehran. Tel.: +98-21-6490608/0656/6407672. **Kish Island:** Cayhan Electric Co., No. 69, Paradise Shopping Centre, Kish Island. Tel.: +98-76444-22894. **Jordan:** Bashiti Hardware, P.O.Box 1564, TLA Ali, Amman. Tel.: +962-6-5350009/4770741, Fax: +962-6-5350012/4789783. **Kenya:** Zylgo Enterprises, IPS Building, Kuanda Street, P.O.Box 40877, Nairobi. Tel.: +254-2-338188/199, Fax: +254-2-330642. **Kuwait:** Al Omar Technical Co., P.O.Box 4062, 13041 Safat, Kuwait. Tel.: +965-4848595/0039, Fax: +965-4845652. **Lebanon:** Est. F.A. Kettaneh SA, P.O.Box 110242, Dora Highway, Kettaneh Building, Beirut. Tel.: +961-1-255860/6, Fax: +961-1-255891. **Libya:** El Ghoul Brothers, P.O.Box 348, Islamic Call Bldg., Office 201-202, Benghazi. Tel.: +218-61-9097681/4183, Fax: +218-61-9094123. **Madagascar:** Group Tana Confort S. A. R. L., B. P. 1770, Antananarivo. Tel.: +261-20-2264505, Fax: +261-20-2264244. **Malta:** John G. Cassar Ltd., 36 Victory Str, Qormi QRM 06, Malta. Tel.: +356-21-493251, Fax: +356-21-483231. **Mauritius:** Happy World Marketing Ltd., Block 2, Industrial Estate, Coromandel, P.O.Box 429, Port Louis. Tel.: +230-2076700, Fax: +230-2337330/7400. **Nepal:** Universal Trading Centre, P.O.Box 1947, Tripureswor, Kathmandu. Tel.: +977-1-262192/260587/785, Fax: 261154. **Nigeria:** Amin Bros. Eng. Co. Ltd., 30A (Plot 1291), Akin Adesola Street, Victoria Island, Lagos. Tel.: +234-1-3201778, Fax: +234-1-2613667. **Oman:** Oman Mktg. & Service Co., P.O.Box 2734, Ruwi, Muscat. Tel.: +968-560232, Fax: +968-560255. **Pakistan:** Karachi - Ammar Service & Spares, 60, Bank Arcade, Serai Road, Karachi. Tel.: +92-21-2426905, Fax: 2427214/5243. **Pakistan:** Lahore - Electronics Inn, 212-G Raja Centre, Main Market, Gulberg, Lahore. Tel.: +92-42-5756750. **Philippines:** Modern House International Enterprises, 213 Rizal Ave. Extension, between 2nd and 3rd Ave. Kalookan City. Tel.: +632 366-4487, Fax: +632 366-4489. **Qatar:** Al Mufthah Trading & Cont., P.O.Box 875, Doha. Tel.: +974-4650880/4446868, Fax: +974-4441415. **Saudi Arabia:** Dammam - Ebrahim Fawaz Al Zayani, P.O.Box 76026, Al Raka, Dammam. Tel.: +966-3-8140914, Fax: +966-3-8140824. **Jeddah:** Anasia Trading Co. Ltd. Caravan Shopping Centre, Hail Street. P. O. Box 50959, Jeddah-21477, Tel. 02 650 0948/02 636 3825, Fax 02 638 0720. **Madina:** Garzj Trdg. for Bldg. Mat.&Decor., P.O.Box 3364, Madina. Tel.: +966-4-8261490/8227636, Fax: +966-4-8265741. **Riyadh:** Anasia Trading Co Ltd. New Akaria Building, 60th St., 3rd Floor, Building # 4, Office # 3402, Malaz. P. O. Box. 18689, Riyadh-11425, Tel: 01 478 2549, Fax: 01 478 2761. **Yanbu:** Bin Afif, P.O.Box 530 Yanbu, Al Bahr. Tel.: +966-4-3222626/8867, Fax: +966-4-3222210. **Sri Lanka:** Delmege M. Equip. Pvt. Ltd., No. 428/1AT. B., Jaya Mawatha (Darley Road), Colombo-10. Tel.: +94-11-2665914, Fax: +94-11-2665915. **Sudan:** United Distribution Company, P.O.Box 325, Sayed Abdul Rehman Street, Khartoum. Tel.: +249-11-772612/777296, Fax: +249-11-770919. **Tanzania:** General Motors Investment, P. O Box 16541, 14 Vingunguti Nyerere Road, Dar Es Salaam. Tel.: +255-22-2862661/5022, Fax: +255-22-2862667/5412/3. **Tunisia:** STE Tunisienne De Quincallerie Stq., Nvelle Z.I.2013, Ben Arous, Tunis, Tunisia. Tel: +216 71386102, Fax: +216 71380412. **UAE:** Abu Dhabi - Light House Electric., P.O.Box 120, Abu Dhabi. Tel.: +971-2-6726131, Fax: +971-2-6720667. Dubai - Black & Decker (O) A.G., P.O.Box 5420, Dubai. Tel.: +971-4-7028234/233, Fax: +971-4-2822765. Ideal Mach. & Equipmt. R. W/shop P.O.Box 37116, Al Quoz, Dubai. Tel.: +971-4-3474160, Fax: +971-4-3474157. Sharjah - McCoy Middle East LLC, P.O.Box 20228, Sharjah. Tel.: +971-6-5336321, Fax: +971-6-5336320. **Uganda:** The Building Centre, Kitgum House, 52 Station Road, P.O.Box 7436, Kampala. Tel.: +256-41-234567, Fax: +256-41-236413. **Yemen:** Aden - Middle East Trad. Co. Ltd., Mulla Dakka, Aden. Tel.: +967-2-240950, Fax: +967-2-240952. **Sana'a:** Middle East Trad. Co. Ltd., P.O.Box 12363, Hayel Street, Sana'a. Tel.: +967-1-204201, Fax: +967-1-204204. **Taiz:** Middle East Trad. Co. Ltd., Campa area near Al-Kair mosque, Taiz. Tel.: +967-4-231610/232033, Fax: +967-4-219869. **Zimbabwe:** J.D.Distributors, P.O.Box 226, 17 Bessemer Road, Graniteside, Harare. Tel.: +263-4-753913-7, Fax: 753918. **Cyprus:** G. Kyprianou Trading Co Ltd., 51 Prodromou AVE. Strovolos, 1681, P.O. Box 23318 Nicosia Cyprus. Tel.: 00357 22 468170/1, Fax: 00357 22 468186, Email gkitttd@spidernet.com.cy



## WARRANTY REGISTRATION CARD

YOUR NAME/الإسم \_\_\_\_\_

YOUR ADDRESS العنوان \_\_\_\_\_

POSTCODE الرمز البريدي \_\_\_\_\_

DATE OF PURCHASE تاريخ الشراء \_\_\_\_\_

DEALER'S NAME & ADDRESS/إسم وعنوان البائع \_\_\_\_\_

PRODUCT MODEL NO. JC100

## Free Manuals Download Website

<http://myh66.com>

<http://usermanuals.us>

<http://www.somanuals.com>

<http://www.4manuals.cc>

<http://www.manual-lib.com>

<http://www.404manual.com>

<http://www.luxmanual.com>

<http://aubethermostatmanual.com>

Golf course search by state

<http://golfingnear.com>

Email search by domain

<http://emailbydomain.com>

Auto manuals search

<http://auto.somanuals.com>

TV manuals search

<http://tv.somanuals.com>