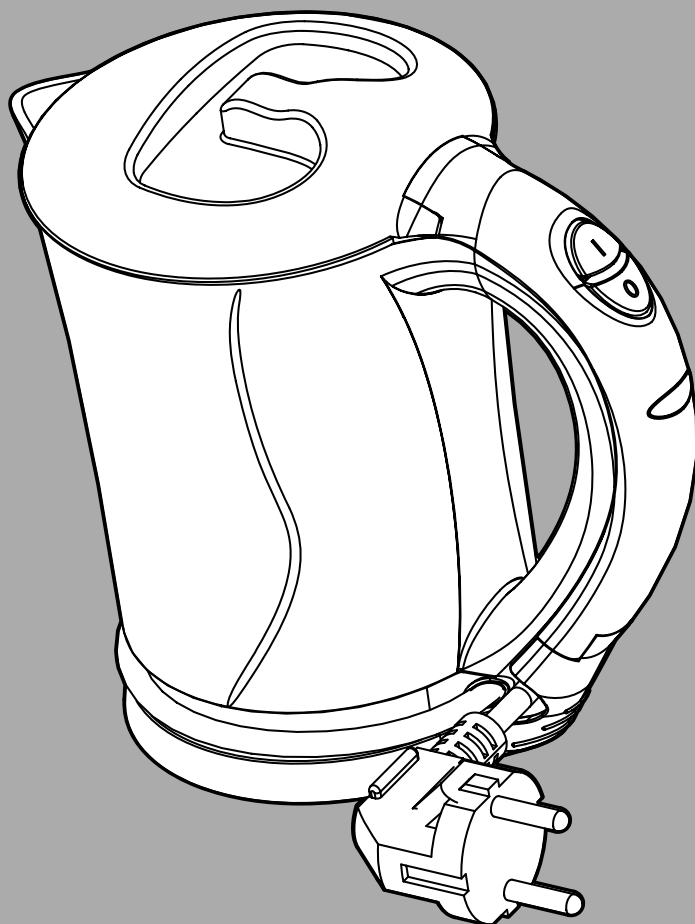
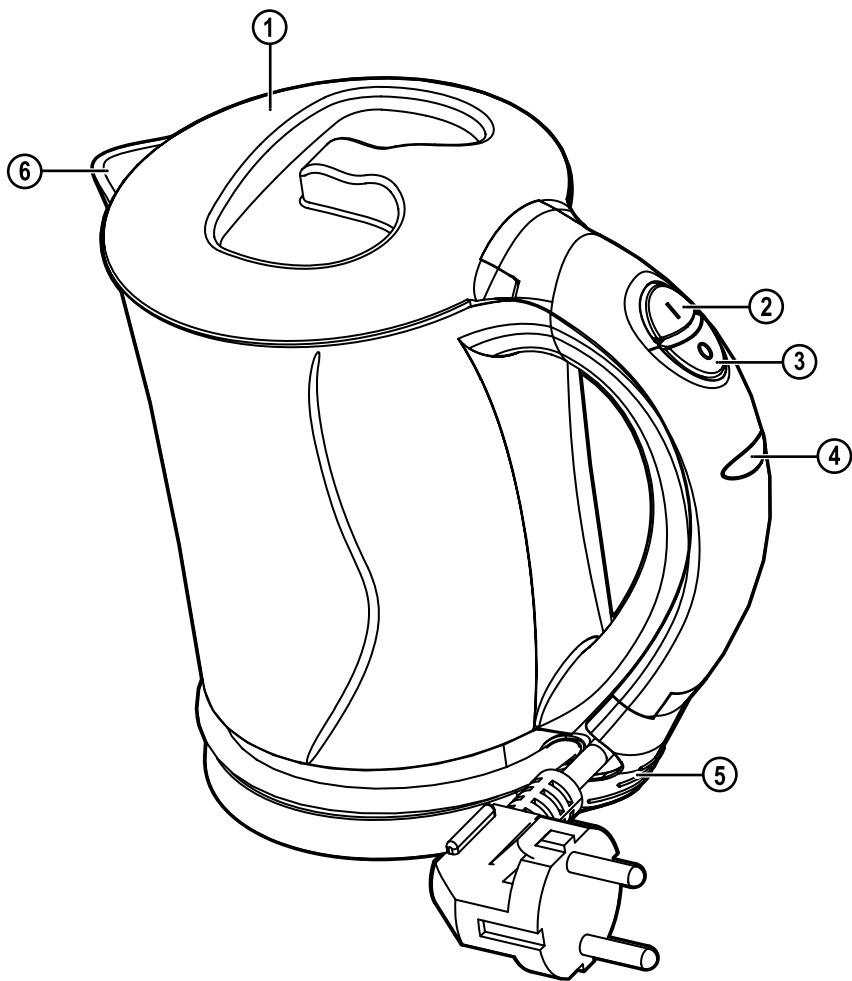


 **BLACK & DECKER®**



www.blackanddecker.ae

TR200JA



- 1. Lid
- 2. On Button
- 3. Off Button

- 4. Indicator Light
- 5. Cable Tidy Clip
- 6. Pouring Spout

Intended use

Your Black & Decker kettle has been designed for boiling water as described in this manual. Do not use this appliance for any other purpose. This product is intended for household use only.



Read this entire manual carefully before using the appliance.



Denotes the risk of electric shock.

Safety instructions

- Warning! When using mains-powered appliances, basic safety precautions, including the following, should always be followed to reduce the risk of fire, electric shock, personal injury and material damage.
- The intended use is described in this manual. The use of any accessory or attachment or the performance of any operation with this appliance other than those recommended in this instruction manual may present a risk of personal injury.
- Retain this manual for future reference.
- Always route the cord carefully to avoid a tripping hazard.
- Never operate an appliance directly below the socket-outlet it is connected to.
- Never pull the power supply cord to disconnect the plug from the socket. Keep the power supply cord away from heat, oil and sharp edges.
- Do not place the appliance on or near heat sources or in a heated oven.
- Do not use the appliance near flammable or explosive materials.
- Do not use the appliance outdoors.
- Operate the appliance only with dry hands.
- If the power supply cord is damaged during use, disconnect the appliance from the power supply immediately. Do not touch the power supply cord before disconnecting from the power supply.
- Disconnect the appliance from the power supply when not in use, before fitting or removing parts and before cleaning.
- This appliance is not intended to be operated by means of an external timer or separate remote-control system.

Using your appliance

- The temperature of accessible surfaces may be high when the appliance is operating.
- Do not touch hot surfaces.
- Always take care when using the appliance.
- Do not open the lid whilst the appliance is boiling.
- Do not over fill your appliance. Over filling the appliance may cause boiling water to be ejected from the spout.
- This appliance is not intended for use by persons (including children) with reduced physical, sensory or mental capabilities, or lack of experience and knowledge, unless they have been given supervision or instruction concerning use of the appliance by a person responsible for their safety.
- Children should be supervised to ensure that they do not play with the appliance.
- Do not allow children or any person unfamiliar with these instructions to use the appliance.
- Do not allow children or animals to come near the work area or to touch the appliance or power supply cord.
- Close supervision is necessary when the appliance is used near children.

After use

- Switch off and remove the plug from the socket before leaving the appliance unattended and before changing, cleaning or inspecting any parts of the appliance.
- When not in use, the appliance should be stored in a dry place. Children should not have access to stored appliances.

Inspection and repairs

- Before use, check the appliance for damaged or defective parts. Check for breakage of parts, damage to switches and any other conditions that may affect its operation.
- Do not use the appliance if any part is damaged or defective.
- Have any damaged or defective parts repaired or replaced by an authorised repair agent.
- Before use, check the power supply cord for signs of damage, ageing and wear.
- Do not use the appliance if the power supply cord or mains plug is damaged or defective.
- If the power supply cord or mains plug is damaged or defective it must be repaired by an authorised repair agent in order to avoid a hazard. Do not cut the power supply cord and do not attempt to repair it yourself.
- Never attempt to remove or replace any parts other than those specified in this manual.
- Do not attempt to repair the appliance. Take it to your nearest Black & Decker-owned or authorised Service Centre for repair.

Electrical safety



This product must be earthed. Always check that the power supply corresponds to the voltage on the rating plate.

- Power plugs must match the outlet. Never modify the plug in any way. Do not use any adapter plugs with earthed (Class 1) appliances. Unmodified plugs and matching outlets will reduce the risk of electric shock.

Extension cables & Class 1 product

- A 3-core cable must be used as your appliance is earthed and of Class 1 construction.
- Up to 30m (100ft) can be used without loss of power.

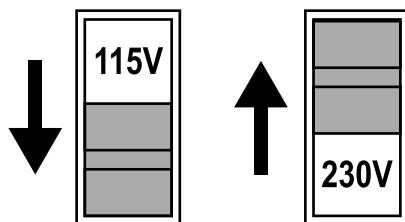


To avoid the risk of electric shock, do not immerse the cord, plug or appliance in water or other liquid.

- If the supply cord is damaged, it must be replaced by the manufacturer or an authorized Black & Decker Service Center in order to avoid a hazard.

Before first use

- Remove all packaging from the appliance.
- Choose the required supply voltage by sliding the voltage selector to the correct position. (The voltage selector is located on the base of the appliance)



- Clean the appliance before first use.
- Fill the kettle with cold water to the maximum fill mark. Do not over fill as described below.

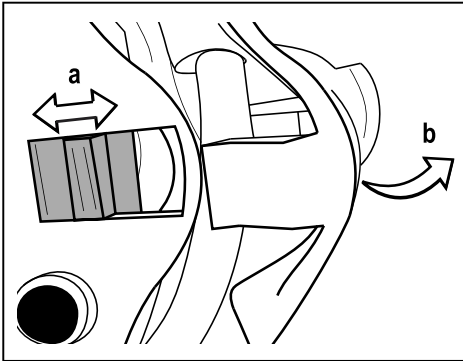
- Close the lid (1). Boil the water as described below.
- Discard the boiled water and repeat the procedure.

Assembly

Your appliance has a cable tidy clip to enable compact storage when traveling.

To extend the cable for use:-

- Pull the cable release slider (located on the bottom of the appliance). The cable tidy clip (5) will now be released.



- Lift the cable tidy clip (5) and un-wind the cable from the appliance.
- Replace the cable tidy clip to its original position. A click will indicate that the cable tidy clip is secured in its correct position.

Use

Warning! Always place the appliance on a flat, clean and non-slip surface before operating it.

Warning! Always allow the product and contents to cool before opening the lid / re-filling.

Warning! Always check the water level before using the appliance. Never use the appliance without sufficient water.

Warning! Steam may escape from the spout.

- Disconnect the kettle from the power supply before filling or adding water.
- Close the lid (1) after adding or filling water, otherwise the auto shut-off boiling function will not work.
- Do not fill with more than the max level of water or there will be a risk of spillage.
- Connect the kettle to power supply, press the on power switch (2), the indicator light (4) will come on to show the kettle is now functioning.
- When the water has boiled, the kettle will switch off automatically and the indicator light (4) will go out. The auto shut-off function also works when the kettle is empty.
- You can press the off power switch (3) to turn off the kettle during operation.

Pouring boiling water

- Make sure the appliance is switched off.
- To avoid scalding, tilt the kettle slowly to pour the boiled water.
- After pouring, remove the plug from the socket.

Cleaning and maintenance

Before cleaning and maintenance, remove the plug from the socket and allow the appliance to cool.

Warning! Before cleaning and maintenance, switch the appliance off, remove the plug from the socket and allow the appliance to cool.

Warning! Do not immerse the appliance, the cord set or the plug in water or any other liquid.

- Wipe the exterior with a damp cloth.
- Do not use scouring pads.

- If necessary, use a mild detergent to remove spots.
- Do not use any abrasive or solvent based cleaner.
- Do not immerse the appliance in water or any other liquid.

Technical data

Voltage/Supply 1	220-240V ~ 50-60Hz
Voltage/Supply 2	110-120V ~ 50-60Hz
Power consumption	500 W
Capacity	0.55 litres
Weight	0.5 kg

Protecting the environment



Separate collection. This product must not be disposed of with normal household waste.

Should you find one day that your Black & Decker product needs replacement, or if it is of no further use to you, do not dispose of it with other household waste. Make this product available for separate collection.

- Black & Decker provides a facility for recycling Black & Decker products once they have reached the end of their working life. This service is provided free of charge. To take advantage of this service please return your product to any authorised repair agent who will collect them on our behalf.
- You can check the location of your nearest authorised repair agent by contacting your local Black & Decker office at the address indicated in this manual. Alternatively, a list of authorized Black & Decker repair agents and full details of our after-sales service and contact are available on the Internet at: www.2helpU.com.

Guarantee

Black & Decker is confident of the quality of its products and offers an outstanding guarantee.

This guarantee statement is in addition to and in no way prejudices your statutory rights.

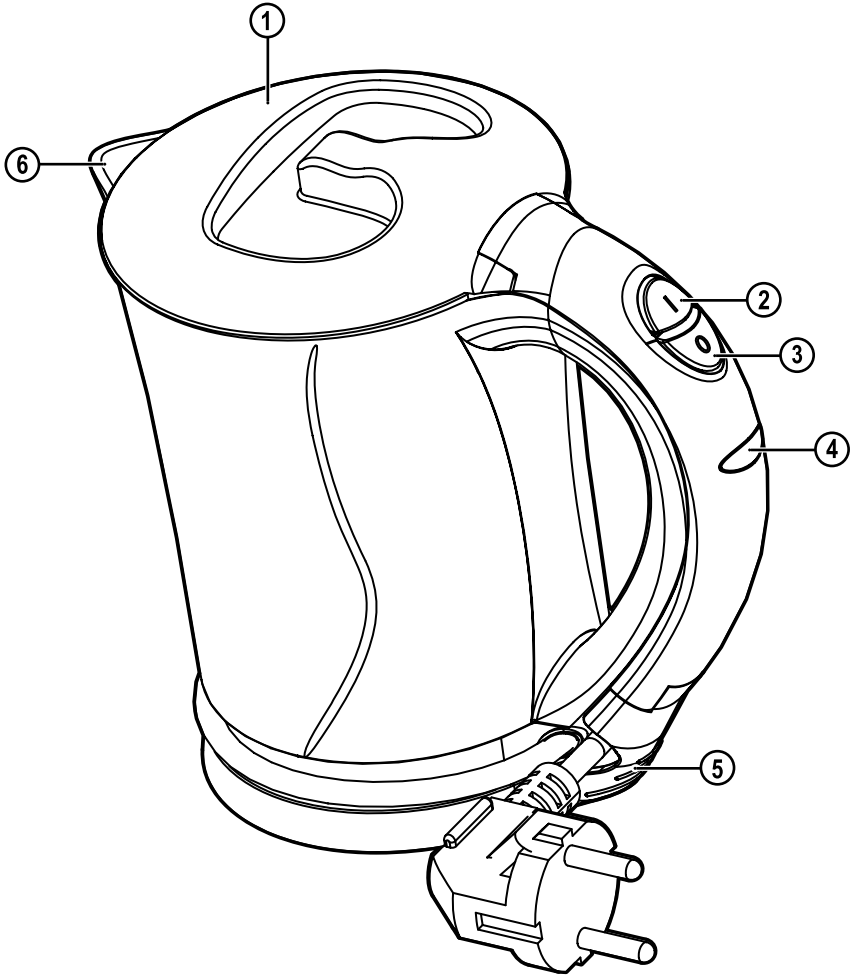
The guarantee is valid within the territories of the Member States of the European Union and the European Free Trade Area.

If a Black & Decker product becomes defective due to faulty materials, workmanship or lack of conformity, within 24 months from the date of purchase, Black & Decker guarantees to replace defective parts, repair products subjected to fair wear and tear or replace such products to ensure minimum inconvenience to the customer unless:

- The product has been used for trade, professional or hire purposes;
- The product has been subjected to misuse or neglect;
- The product has sustained damage through foreign objects, substances or accidents;
- Repairs have been attempted by persons other than authorised repair agents or Black & Decker service staff.

To claim on the guarantee, you will need to submit proof of purchase to the seller or an authorised repair agent. You can check the location of your nearest authorised repair agent by contacting your local Black & Decker office at the address indicated in this manual.

Alternatively, a list of authorised Black & Decker repair agents and full details of our after-sales service and contacts are available on the Internet at: www.2helpU.com.



المصباح المؤشر 4
مشبك كبل 5
ميزاب الصب 6

الغطاء 1
زر التشغيل 2
زر إيقاف التشغيل 3

غرض الاستخدام

- لا تحاول مطلقاً شد سلك التيار الكهربائي لفصل القابس عن المقبس. احتفظ بسلك التيار الكهربائي بعيداً عن الحرارة والزيت والحواف الحادة.
- لا تضع الجهاز فوق مصادر الحرارة أو بالقرب منها أو في فرن ساخن.
- لا تستخدم الجهاز بالقرب من المواد القابلة للاشتعال والانفجار.
- لا تستخدم الجهاز في أغراض خارج المنزل.

غلاية بلاك أند ديكر مصممة لغلي الماء على النحو الموضح في هذا الدليل. لا تستخدم هذا الجهاز في أية أغراض أخرى. هذا المنتج مصمم للاستخدام المنزلي فقط.

ينبغي قراءة هذا الدليل بالكامل بعناية قبل استخدام الجهاز.



يشير إلى خطر التعرض لصدمة كهربائية.



تعليمات السلامة

- تحذيراً: عند استخدام الأجهزة الكهربائية، يتعين دائماً مراعاة احتياطات السلامة الأساسية؛ للحد من احتمالات نشوب حريق أو تعرض الأشخاص لصدمة كهربائية أو إصابة شخصية أو تلف مادي، بما في ذلك ما يلي:
- الغرض من الاستخدام موضح في هذا الدليل. وإن استخدام أية ملحقات أو وحدات مرفقة أو تنفيذ أية عملية باستخدام هذا الجهاز غير تلك الموصى بها في دليل التعليمات هذا قد ينطوي على خطورة التعرض لإصابة شخصية.
- يرجى الاحتفاظ بهذا الدليل للرجوع إليه مستقبلاً.
- ينبغي دائماً فرد السلك بعناية لتجنب التعرض لخطر التعثر به.
- لا تقم مطلقاً بتشغيل الجهاز مباشرة أسفل منفذ المقبس الموصول به.

سلامة الآخرين

- هذا الجهاز غير مصمم ليستخدمه الأشخاص ذوو القدرات الجسدية والذهنية والحسية والعقلية المتدنية والخبرة والمعرفة القليلتين (بما في ذلك الأطفال) إلا في ظل الإشراف عليهم أو إعطائهم التعليمات المتعلقة باستخدام الجهاز من قبل الشخص المسؤول عن سلامتهم.

- يلزم الإشراف على الأطفال لضمان عدم عبثهم بالجهاز.
- لا تسمح للأطفال، أو أي شخص غير مطلع على هذه الإرشادات، باستخدام هذا الجهاز.
- لا تسمح للأطفال أو الحيوانات بالاقتراب من منطقة العمل أو لمس الجهاز أو سلك التيار الكهربائي.
- يلزم توخي الحذر والمتابعة الدقيقة عند استخدام الجهاز بالقرب من الأطفال.

استخدام الجهاز

- قد تكون درجة حرارة الأسطح التي يمكن الوصول إليها مرتفعة عند تشغيل الجهاز.
- لا تلمس الأسطح الساخنة.
- ينبغي دائماً توخي الحذر والحرص عند استخدام الجهاز.
- لا تفتح الغطاء أثناء غلي الجهاز للماء.
- لا تفرط في تعبئة الجهاز، قد تؤدي التعبئة الزائدة إلى خروج الماء المغلي من ميزاب الصب.

بعد الاستخدام

- قم بإيقاف تشغيل الجهاز وانزع القابس من مأخذ الكهرباء عند عدم استخدام الجهاز أو قبل تغيير أي من أجزائه أو تنظيفها أو صيانتها.
- في حالة عدم استخدام الجهاز، يجب تخزينه في مكان جاف. ويجب عدم تمكين الأطفال من الوصول إلى الأجهزة المخزنة.

الفحص والإصلاح

- قبل الاستخدام، افحص الجهاز للتعرف على الأجزاء التالفة أو المعيبة. افحص الجهاز للتأكد من خلوه من الأجزاء المكسورة وتلف المفاتيح وأي أوضاع أخرى قد تؤثر على كفاءة تشغيله.
- لا تستخدم الجهاز في حالة تلف أي جزء أو وجود عيب به.
- ينبغي الاستعانة بوكيل الصيانة المعتمد لإصلاح أية أجزاء تالفة أو معيبة أو استبدالها.
- قبل الاستخدام، يلزم فحص سلك التيار الكهربائي للتأكد من خلوه من علامات التلف أو القدم البالغ أو التآكل.
- يجب عدم استخدام الجهاز في حالة تلف سلك التيار الكهربائي أو القابس أو وجود عيب بأي منهما.
- في حالة تلف سلك التيار الكهربائي أو القابس، أو وجود عيب بأي منهما، يجب إصلاحهما بواسطة وكيل صيانة معتمد لتجنب المخاطر. لا تقطع سلك التيار الكهربائي ولا تحاول إصلاحه بنفسك.
- لا تحاول مطلقاً إزالة أو استبدال أية أجزاء غير تلك الموضحة في هذا الدليل.
- لا تحاول إصلاح الجهاز بنفسك، ولكن اذهب به إلى أقرب مركز صيانة تابع لشركة بلاك أند ديكر أو معتمد منها لإصلاح الجهاز.

السلامة الكهربائية

- يلزم توافق قوابس التيار الكهربائي مع مصدر التيار الكهربائي. تجنب مطلقاً تعديل القابس بأية طريقة، ولا تستخدم أية قوابس مهايئ مع الأجهزة المأرضة (الفئة 1). سوف تؤدي القوابس غير المعدلة ومصادر التيار الكهربائي المتوافقة إلى تقليل خطر التعرض لصدمة كهربائية.

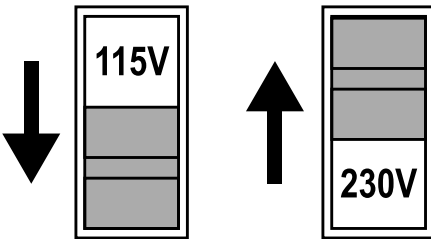
كبلات التوصيل الإضافي ومنتجات الفئة "1"

- يتعين استخدام كبل ثلاثي الأطراف؛ لأن هذا الجهاز من الأجهزة التي بها تأريض ومن منتجات الفئة "1".
- يمكن استخدام كبل توصيل إضافي يصل طوله إلى 30 متراً (100 قدم) دون حدوث أي فقدان للطاقة.
- لتجنب خطر التعرض لصدمة كهربائية، لا تغمر السلك أو القابس أو الجهاز في الماء أو أي سائل آخر.
- في حالة تلف سلك التيار الكهربائي، يجب استبداله من قبل الشركة المصنعة أو مركز صيانة بلاك أند ديكر معتمد لتجنب المخاطر.



قبل الاستخدام للمرة الأولى

- قم بإزالة كافة مواد التغليف من الجهاز.
- اختر جهد التيار الكهربائي المطلوب بواسطة تحريك وحدة تحديد الجهد إلى الموضع الصحيح. (تقع وحدة تحديد الجهد في قاعدة الجهاز)



- ينبغي تنظيف الجهاز قبل الاستخدام للمرة الأولى.
- قم بتعبئة الغلاية بالماء البارد حتى علامة التعبئة القصوى. لا تفرط في تعبئة الغلاية كما هو موضح أدناه.



- يلزم تأريض هذا المنتج. وينبغي التأكد دائماً من توافق مصدر التيار الكهربائي مع الجهد الموضح على لوحة التقنين.

تحذير! قد يتسرب البخار من ميزاب الصب.

• افصل الغلاية عن مصدر التيار الكهربائي قبل التعبئة أو إضافة الماء.

• أغلق الغطاء (1) بعد إضافة الماء أو تعبئته، وإلا لن تعمل وظيفة إيقاف الغلي تلقائيًا.

• لا تقم بملء الغلاية بأكثر من أقصى مستوى للماء وإلا سيكون هناك خطر انسكاب الماء.

• وصل الغلاية بسلك التيار الكهربائي، واضغط على مفتاح التشغيل (2)، وسوف يضيء المصباح المؤشر (4) لإظهار أن الغلاية تعمل.

• عندما يغلي الماء، ستقوم الغلاية بإيقاف التشغيل تلقائيًا، وسيطفىء المصباح المؤشر (4). تعمل وظيفة إيقاف التشغيل تلقائيًا عندما تكون الغلاية فارغة.

• يمكنك الضغط على مفتاح إيقاف التشغيل (3) لإيقاف الغلاية أثناء التشغيل.

صب الماء المغلي

• تأكد من إيقاف تشغيل الجهاز.

• لتجنب التعرض للحروق، قم بإمالة الغلاية ببطء لصب الماء المغلي.

• بعد الصب، قم بإزالة القابس من مأخذ الكهرباء.

التنظيف والصيانة

• قبل التنظيف والصيانة، قم بإزالة القابس من مأخذ الكهرباء واترك الجهاز حتى يبرد.

تحذير! قبل التنظيف والصيانة، قم بإيقاف تشغيل الجهاز و قم بإزالة القابس من مأخذ الكهرباء واترك الجهاز حتى يبرد.

تحذير! لا تغمر الجهاز أو السلك أو القابس في الماء أو أي سائل آخر.

• نظف السطح الخارجي باستخدام قطعة قماش مبللة.
• لا تستخدم إسفنجة التنظيف.

• أغلق الغطاء (1). اغلي الماء وفق الموضح أدناه.

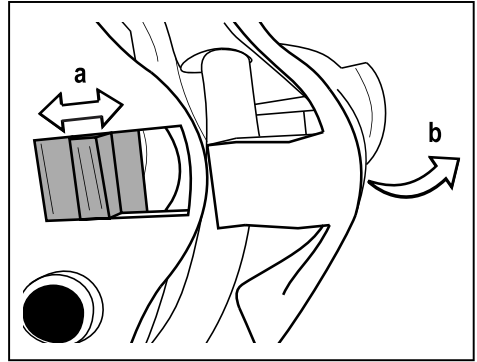
• قم بتفريغ الماء المغلي وكرر الإجراء.

التركيب

يحتوي الجهاز على مشبك كبل ملائم للسماح بالتخزين المحكم أثناء السفر.

لتمديد الكبل للاستخدام:-

• اسحب مزلاج تحرير الكبل (الموجود أسفل الجهاز). سيتم تحرير مشبك الكبل الملائم (5).



• ارفع مشبك الكبل الملائم (5) وفك الكبل من الجهاز.

• أعد مشبك الكبل الملائم إلى موضعه الأصلي. سيصدر صوت نقر يوضح أن مشبك الكبل الملائم مثبت في موضعه الصحيح.

الاستخدام

تحذير! ينبغي وضع الجهاز دائمًا على سطح مستو ونظيف وغير قابل للانزلاق قبل تشغيله.

تحذير! ينبغي دائمًا السماح بتبريد المنتج ومحتوياته قبل فتح الغطاء / وإعادة تعبئة الجهاز.

تحذير! ينبغي دائمًا فحص مستوى الماء قبل استخدام الجهاز. لا تقم مطلقًا باستخدام الجهاز دون ماء كافٍ.

ضمان

تتفق بلاك أند ديكر في جودة منتجاتها وتعرض ضماناً طويلاً الأجل.

بيان الضمان هذا يكون بالإضافة إلى حقوقك التي يمنحها القانون ولا يخل بها بأي حال من الأحوال.

يسري الضمان في أقاليم الدول الأعضاء في الاتحاد الأوروبي ومنطقة التجارة الحرة الأوروبية.

في حالة وجود خلل في منتج بلاك أند ديكر بسبب عيب في المواد أو الصناعة أو عدم التوافق مع المعايير، خلال 24 شهراً من تاريخ الشراء، تضمن بلاك أند ديكر استبدال الأجزاء المعيبة وإصلاح المنتجات مع مراعاة التآكل والبلى الطبيعي أو استبدال هذه المنتجات لضمان أقل إزعاج للعميل ما لم:

◀ يتم استخدام المنتج في أغراض تجارية أو مهنية أو أغراض تأجير؛

◀ يتعرض المنتج لسوء الاستخدام أو الإهمال؛

◀ يتعرض المنتج للتلف نتيجة أشياء أو مواد غريبة أو حوادث؛

◀ يتم محاولة إصلاح المنتج بواسطة أشخاص غير وكلاء الصيانة المعتمدين أو فريق الصيانة التابع لشركة بلاك أند ديكر.

لتقديم مطالبة بموجب الضمان، سوف تحتاج إلى تقديم دليل الشراء للبائع أو وكيل الصيانة المعتمد. ويمكنك التعرف على موقع أقرب وكيل صيانة معتمد من خلال الاتصال على مكتب بلاك أند ديكر المحلي في العنوان الموضح في هذا الدليل.

وبدلاً من ذلك، توجد قائمة بوكلاء الصيانة المعتمدين التابعين لشركة بلاك أند ديكر والتفاصيل الكاملة لخدمات ما بعد البيع ووسائل الاتصال الخاصة بنا على الإنترنت على الموقع الإلكتروني: www.2helpU.com.

- إذا لزم الأمر، استخدم منظف خفيف لإزالة البقع.
- لا تستخدم أية منظفات كاشطة أو مذيبة.
- لا تغمر الجهاز في الماء أو أي سائل آخر.

البيانات الفنية

الجهد/ التيار 1	220-240 فولت ~ 50-60 هرتز
الجهد/ التيار 2	110-120 فولت ~ 50-60 هرتز
استهلاك الطاقة	500 وات
السعة	0.55 لتر
الوزن	0.5 كجم

حماية البيئة

الجمع المنفصل. يلزم عدم التخلص من هذا المنتج مع القمامة المنزلية العادية.



إذا لزم في يوم من الأيام استبدال منتج بلاك أند ديكر الخاص بك، أو إذا لم تعد تستخدمه، فلا تتخلص منه مع القمامة المنزلية الأخرى، بل تأكد من إتاحة هذا المنتج للجمع المنفصل.

- توفر شركة بلاك أند ديكر مرفق لإعادة تدوير منتجات بلاك أند ديكر بمجرد وصولها إلى نهاية عمرها وعدم صلاحيتها للعمل. ويتم تقديم هذه الخدمة مجاناً. للاستفادة من هذه الخدمة، يرجى إعادة المنتج إلى أي وكيل صيانة معتمد والذي سوف يتولى بدوره جمع المنتجات نيابة عنا.

- يمكنك التعرف على موقع أقرب وكيل صيانة معتمد من خلال الاتصال على مكتب بلاك أند ديكر المحلي في العنوان الموضح في هذا الدليل. وبدلاً من ذلك، توجد قائمة بوكلاء الصيانة المعتمدين التابعين لشركة بلاك أند ديكر والتفاصيل الكاملة لخدمات ما بعد البيع ووسائل الاتصال الخاصة بنا على الإنترنت على الموقع الإلكتروني: www.2helpU.com.

Names & Addresses for Black & Decker Service Concessionaries

AFGHANISTAN: United (Shekeeb Gulf FZE), Shah-e-Naw, Charahi Haji Yaqoub, Kabul, Tel.: 075 2000760, Fax: +971-4-8817634.

ALGERIA: Sarl Outillage Corporation. 08 Rue Med Boudiaf ex TELLA Achen Cheraga, Alger, Algeria, Tel: 00213-0-21375130, Fax: 00213-0-21369667. **AZERBAIJAN:** Royalton Holdings Ltd. 28 May Street, No. 4, Suite 5, Baku - AZ1001, Tel.: 00994-124935544, Fax: 00994-125980378. **BAHRAIN:** Fawaz Al Zayani, P.O. Box 26563, Adliya, Manama. Tel.: +973-17-715252/712756, Fax: +973-17-713789. **BANGLADESH:** Ultra Corporation, 8, Kushol Centre, Uttara, Dhaka 1230. Tel.: +880-2-8919272/9756 Ext.28, Fax: +880-2-9887167. **EGYPT:** Anasia Egypt for Trading S.A.E., P.O. Box 2443, 110 Mostafa Refaat Street, Sheraton Heliopolis 11361, Cairo. Tel.: +20-2-2684159, Fax: +20-2-2684169. **ETHIOPIA:** Tewfik Sherif & Co. Ltd., P.O. Box 5583, Debre Zeit Road, Addis Ababa. Tel.: +251-1-651700/601, Fax: +251-1-650570. **INDIA:** Gryphon Impex Pvt. Ltd., D-6/4, Okhla Industrial Area, Phase-I, New Delhi-110020. Tel.: +91-11-26372602-4, Fax: +91-11-26372601. **JORDAN:** Bashiti Hardware (Palestine Bldg. Matl.) King Abdulla 2nd street, Opp ELBA House, P.O. Box 1564, Tel.: 00962.6.5349098 ext.11, Fax: 00962.6.5330731. **KENYA:** Zylog Enterprises T/A Leading Concepts. IPS Building, Kaunda Street, PO Box 40877-00100, Nairobi. Tel.: 00254-20-6905000 Fax: 00254-20-6905111. **KUWAIT:** Al Omar Technical Co., P.O.Box 4062, 13041 Safat, Kuwait. Tel.: +965-4848595/0039, Fax: +965-4845652. **LEBANON:** Aces Service Centre (Est. F.A.Ketaneh SA) P.O. Box 90-102, Nahr El Mot, Seaside Highway, Pharaon Building, Beirut. Tel.: 00961 1 898989, Fax: 00961 1 245880. **LIBYA:** North Africa Trading (El Ghoul Brothers) P.O. Box 348, 7 October Street 11, Benghazi, Tel.: 00218-3388706 Fax: 00218-909 41 23. **MALTA:** John G. Cassar Ltd., 36 Victory Str, Qormi QRM 06, Malta. Tel.: +356-21-493251, Fax: +356-21-483231. **MAURITIUS:** J.M. Goupille & Co. Ltd. Rogers Industrial Park 1. Riche Terre. Mauritius, Tel.: 00230-2069450, Fax: 00230-2483188. **NEPAL:** Universal Trading Centre, P.O.Box 1947, Tripureswor, Kathmandu. Tel.: +977-1-262192/260587/785, Fax: 261154. **NIGERIA:** Dana Electronics Ltd. 116/120, Isolo, Lagos, Nigeria. Tel.: +234-1-7431818. **OMAN:** Oman Marketing & Service Co.(Omasco), P.O. Box 2734, Behind Honda Showroom, Wattayah, Oman. Tel.: 24560232/24560255, Fax: 24560993; Oman Marketing & Service Co. (Omasco) Al Ohi, Sohar, Oman. Tel.: 26846379, Fax: 26846379; Oman Marketing & Service Co. (Omasco) Sanaya, Salalah, Oman. Tel.: 23212290, Fax: 23210936. **PAKISTAN:** Ammar Service & Spares, 60, Bank Arcade, Serai Road, Karachi. Tel.: +92-21-2426905, Fax: 2427214/5243; **Lahore:** Nafees Electronics H.No 2,5/a, Ferozpur Road, Opp. Tamseel Hall, mozang. Lahore. Tel.: 0245092220, Cell: 03004607350. **PHILIPPINES:** Modern House International Enterprises, 213 Rizal Ave. Extension, between 2nd and 3rd Ave. Kalookan City. Tel.: +632 366-4487, Fax: +632-366-4489. **QATAR:** Al Muftah Service Centre P.O.Box 875, Doha, Qatar. Tel.: 4650880, Fax: 4441415. **SAUDI ARABIA:** **Dammam:** Fawaz Ebrahim Al Zayani Trading Est. P.O. Box 76026, Al Raka Dammam, KSA. Tel.: 8140914, Fax: 8140824; **Jeddah:** Banaja Trading Co. Ltd., P.O. Box 366, Jeddah-21411, Tel.: 6511111, Fax: 6503668; **Riyadh:** Banaja Trading Co. Ltd., P.O. Box 566, Riyadh-11421, Tel.: 4124444, Fax: 4033378. **YANBU:** Bin Afif, P.O. Box 530 Yanbu, Al Bahr. Tel.: +966-4-3222626/8867, Fax: +966-4-3222210. **SRI LANKA:** Delmege Gen. Equip. Pvt. Ltd., No. 428/1AT. B., Jaya Mawatha (Darley Road), Colombo-10. Tel.: +94-11-2665914, Fax: +94-11-2665915. **TANZANIA:** General Motors Investment, P.O. Box 16541, 14 Vingunguti Nyerere Road, Dar Es Salaam. Tel.: +255-22-2862661/5022, Fax: +255-22-2862667/5412/3. **TUNISIA:** Société Tunisienne De C Rue de la Physique, Nouvelle Zone Industrielle de Ben Arous-2013 Tunisie. Tel.: 00216-71-386102/ 380620. **UAE:** **Abu-Dhabi:** Light House Electrical P.O. Box 120, Abu Dhabi, Tel.: 6726131, Fax: 6720667; **Dubai:** BLACK & DECKER (OVERSEAS) A.G. P.O. Box 5420, Dubai, Tel.: 8127400/8127406, Fax: 8127069; **Sharjah:** Mc Coy Middle East LLC P.O. Box 25793, Sharjah, Tel.: 5395931, Fax: 5395932; **Ras Al Khaimah:** Mc Coy Middle East LLC P.O. Box 10584, Ras Al Khaimah, Tel.: 2277095, Fax: 2277096. **YEMEN:** Middle East Trading Co. (METCO) 5th Flr Hayel Saeed Anaam Bldg. Al Mogamma St. Taiz, Yemen, Tel.: 00967-4-213455, Fax: 00967-4-219869. **SANA'A:** Middle East Trad. Co. Ltd., P.O. Box 12363, Hayel Street, Sana'a. Tel.: +967-1-204201, Fax: +967-1-204204. **TAIZ:** Middle East Trad. Co. Ltd., Campa area near Al-Kair Mosque, Taiz. Tel.: +967-4-231610/232033, Fax: +967-4-219869.



WARRANTY REGISTRATION CARD

YOUR NAME/ الإسم

YOUR ADDRESS العنوان

POSTCODE الرمز البريدي

DATE OF PURCHASE تاريخ الشراء

DEALER'S NAME & ADDRESS/ إسم وعنوان البائع

PRODUCT MODEL NO. TR200JA



Free Manuals Download Website

<http://myh66.com>

<http://usermanuals.us>

<http://www.somanuals.com>

<http://www.4manuals.cc>

<http://www.manual-lib.com>

<http://www.404manual.com>

<http://www.luxmanual.com>

<http://aubethermostatmanual.com>

Golf course search by state

<http://golfingnear.com>

Email search by domain

<http://emailbydomain.com>

Auto manuals search

<http://auto.somanuals.com>

TV manuals search

<http://tv.somanuals.com>