

Please Read and Save this Use and Care Book

Por favor lea este instructivo antes de usar el producto

Veuillez lire et conserver ce guide d'entretien et d'utilisation



The Classic™

Iron

Plancha

Fer



USA/Canada

1-800-231-9786

Mexico

01-800-714-2503

www.blackanddecker.com

Models
Modelos
Modèles

F63E

F65E

Accessories/Parts (USA/Canada)
Accesorios/Partes (EE.UU./Canadá)
Accessoires/Pièces (É.-U./Canada)
1-800-738-0245

IMPORTANT SAFETY INSTRUCTIONS

When using your iron, basic safety precautions should always be followed, including the following:

- Read all instructions before using.
- Use iron only for its intended use.
- To protect against a risk of electric shock, do not immerse the iron in water or other liquid.
- The iron should always be turned off (refer to “How to Use” section) before plugging into or unplugging from an outlet. Never yank cord to disconnect from outlet; instead grasp plug and pull to disconnect.
- Do not allow cord to touch hot surfaces. Let iron cool completely before putting away. Loop cord loosely around cord wrap when storing.
- Always disconnect iron from electrical outlet when filling with or emptying of water and when not in use.
- Do not operate iron with a damaged cord or if the iron has been dropped or damaged. To avoid the risk of electric shock, do not disassemble the iron, take it to a qualified serviceman for examination and repair. Incorrect reassembly can cause a risk of electric shock when the iron is used.
- Close supervision is necessary for any appliance being used by or near children. Do not leave iron unattended while connected or on an ironing board.
- Burns can occur from touching hot metal parts, hot water, or steam. Use caution when you turn a steam iron upside down or use the surge of steam — there may be hot water in the water tank. Avoid rapid movement of iron to minimize hot water spillage.

SPECIAL INSTRUCTIONS

- To avoid a circuit overload, do not operate another high-wattage appliance on the same circuit.
- If an extension cord is absolutely necessary, a 10-ampere and 120-volt, or 6-ampere and 220-volt cord should be used. Cords rated for less amperage may overheat. Care should be taken to arrange the cord so that it cannot be pulled or tripped over.

SAVE THESE INSTRUCTIONS.

POLARIZED PLUG (120V Models Only)

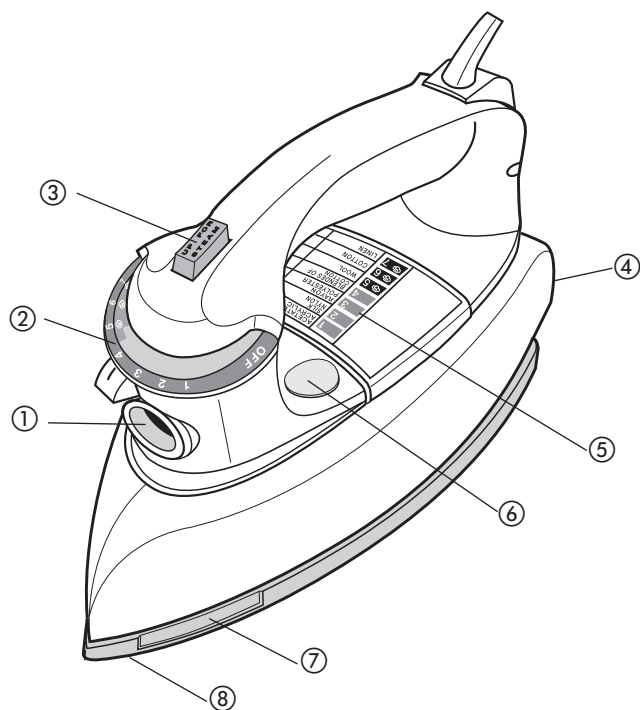
This appliance has a polarized plug (one blade is wider than the other). To reduce the risk of electric shock, this plug will fit into a polarized outlet only one way. If the plug does not fit fully in the outlet, reverse the plug. If it still does not fit, contact a qualified electrician. Do not attempt to modify the plug in any way.

TAMPER-RESISTANT SCREW

Warning: This appliance is equipped with a tamper-resistant screw to prevent removal of the outer cover. To reduce the risk of fire or electric shock, **do not attempt to remove the outer cover.** There are no user-serviceable parts inside. Repair should be done only by authorized service personnel.

Note: If the power supply cord is damaged, it should be replaced by qualified personnel or in Latin America by an authorized service center.

Product may vary slightly from what is illustrated.



1. Water-fill hole
2. Temperature selector
3. Steam button
4. Heel rest
5. Fabric guide
6. Water window
7. Button groove
8. Soleplate

How to Use

This appliance is for household use only.

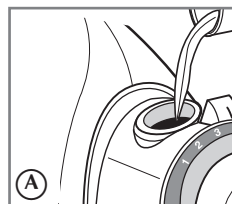
GETTING STARTED

Remove any labels, stickers or tags attached to the body or soleplate of the iron.

Note: Use ordinary tap water for ironing. Do not use water processed through a home softening system.

Important: For optimum performance, let the iron stand for 90 seconds before beginning to iron.

FILLING WATER TANK



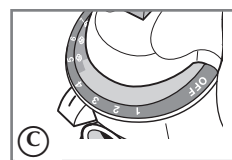
1. With the iron unplugged and the steam button latched in the down position, use a clean cup and pour water into the fill hole (A). Refill as needed.
2. Plug in the iron and let it stand on its heel rest.

1	ACETATE ACRYLIC	ACETATE ACRYLAMINE
2	SILK NYLON	SOFT NYLON
3	RAYON POLYESTER	RAYONNE POLYESTER
4	BLENDS OF COTTON	MILD COTTON
5	WOOL	LAMB
6	COTTON	COTTON
7	LINEN	TOWEL

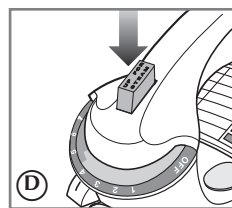
SELECTING TEMPERATURE

1. Use the fabric guide on the iron to select the proper temperature setting for the fabric to be ironed (B).

Tip: If unsure of a garment's fiber, test a small area (on an inside seam or hem) before ironing. If there is a brown buildup on the soleplate, lower the setting and/or reduce starch.



2. Once you determine the fabric type, set the temperature selector to the appropriate setting for your fabric (C).
3. When finished ironing, place iron on its heel rest, turn temperature selector to OFF and unplug the iron.



STEAM IRONING

1. Be sure there is water in the water tank.
2. Turn the temperature selector between settings 5 and 7.
3. Unlatch the steam button to the Up position (D). If steam does not start, gently bump the soleplate on the ironing board a few times. If water drips from vents, turn the selector to a higher setting.

DRY IRONING

1. Turn the temperature selector to the desired setting and latch the steam button down. For extended periods of dry ironing, empty the water from the iron.
2. If you want to empty the water, hold the iron over a sink with the tip pointing down. Water will empty out the fill hole. Stay clear of splashing hot water.

ANTI-DRIP SYSTEM

The anti-drip system prevents water spotting at low temperatures.

Care and Cleaning

This product contains no user serviceable parts. Refer service to qualified service personnel.

CLEANING

1. Move the temperature selector to OFF, unplug the iron and allow the iron to cool completely.
2. Wipe the soleplate and outer surfaces with a soft cloth or sponge dampened in water. Never use abrasives, heavy duty cleansers, or scouring pads that may scratch or discolor the iron.

STORAGE

1. Turn the temperature selector to OFF, unplug the iron and allow to cool completely.
2. Latch the steam button down. This helps keep the water valve clean and prevents water from entering the steam chamber, which could cause spitting during next use.
3. Store iron on its heel rest. Storing the iron on its soleplate can cause leaks or damage.

INSTRUCCIONES IMPORTANTES DE SEGURIDAD

Siempre que utilice su plancha, debe seguir algunas precauciones básicas de seguridad, incluyendo las siguientes:

- Lea todas las instrucciones antes de utilizar el producto.
- Use la plancha únicamente para planchar.
- No sumerja la plancha en agua ni en ningún otro líquido para evitar el riesgo de un choque eléctrico.
- Siempre apague la plancha (vea la sección "Como usar") antes de conectarla o desconectarla de la toma de corriente. Nunca tire del cable para desconectarlo, sujete el enchufe para hacerlo.
- No permita que el cable entre en contacto con superficies calientes. Permita que la plancha se enfríe antes de guardarla. Enrolle el cable holgadamente alrededor del talón de la plancha.
- Siempre desconecte la plancha cuando la llene o la vacíe y cuando no esté en uso.
- No haga funcionar la plancha si ésta tiene dañado el cable o si la plancha se ha dejado caer y se ha estropeado. A fin de reducir a un mínimo el riesgo de un choque eléctrico, no desarme la plancha. Acuda a una persona de servicio, calificada para revisar y efectuar las reparaciones necesarias. El armar la plancha incorrectamente puede ocasionar el riesgo de un choque eléctrico cuando la plancha esté en funcionamiento.
- Se requiere supervisión cuando cualquier unidad electrónica esté siendo usada cerca de los niños o por ellos mismos. No desatienda la plancha mientras esté conectada o cuando esté sobre la tabla de planchar.
- Pueden ocurrir quemaduras si se tocan las partes metálicas, el agua caliente, o el vapor. Tome precaución al invertir una plancha de vapor ya que puede haber agua caliente dentro del tanque. Evite los movimientos bruscos para no derramar agua caliente.

INSTRUCCIONES ESPECIALES

- ❑ Para evitar sobrecargas, no opere ningún otro aparato de alto consumo de corriente en el mismo circuito.
- ❑ Para evitar sobrecargas, no opere ningún otro aparato de alto consumo de corriente en el mismo circuito. Si el uso de un cable de extensión es absolutamente necesario, se deberá utilizar uno de 10 amperios y 120 voltios o uno de 6 amperios y 220 voltios. Los cables de menor amperaje se pueden sobrecalentar. Se debe tener cuidado de acomodar el cable de manera que nadie lo hale ni se tropiece.

CONSERVE ESTAS INSTRUCCIONES.

ENCHUFE POLARIZADO (Modelos 120V solamente)

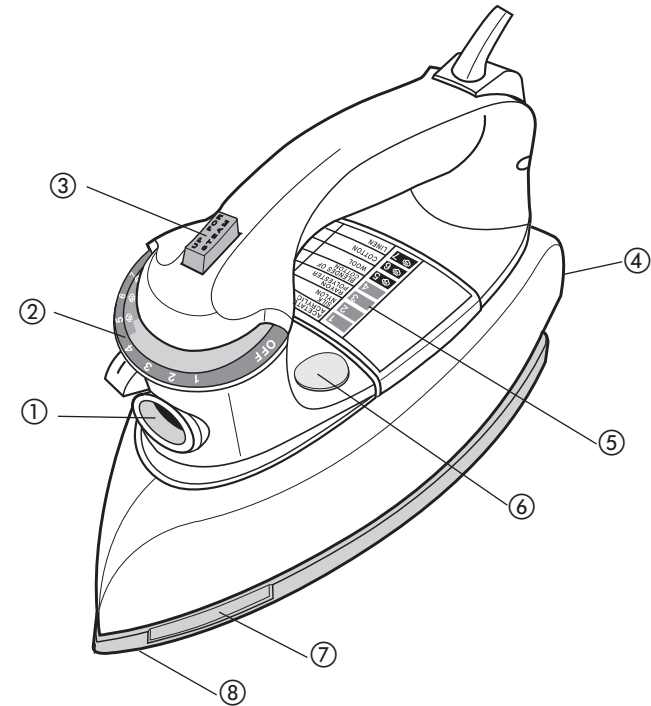
Este artefacto posee un enchufe polarizado (un contacto es más ancho que el otro). Para reducir los riesgos de choque eléctrico, este enchufe entra en un contacto polarizado de una sola manera. Si el enchufe no entra en su contacto, inviértalo. Si aun así no entra, busque la ayuda de un electricista calificado. No intente hacerle ninguna modificación al enchufe.

TORNILLO DE SEGURIDAD

Advertencia: Este aparato cuenta con un tornillo de seguridad para evitar la remoción de la cubierta exterior del mismo. A fin de reducir el riesgo de incendio o de choque eléctrico, **por favor no trate de remover la cubierta exterior.** Este producto no contiene piezas reparables por el consumidor. Toda reparación se debe llevar a cabo únicamente por personal de servicio autorizado.

Nota: Si el cordón de alimentación es dañado, en América Latina debe sustituirse por personal calificado o por el centro de servicio autorizado.

Este producto puede variar ligeramente del que aparece ilustrado.



1. Orificio para el llenado de agua
2. Control de temperatura
3. Botón de vapor
4. Talón de descanso
5. Guía coordinada de temperatura/tejido
6. Ventana de agua
7. Carril para los botones
8. Suela

Como usar

Este producto es solamente para uso doméstico.

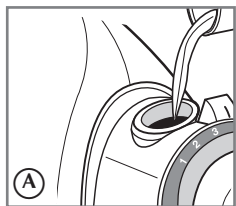
PASOS PRELIMINARES

Despegue toda calcomanía o etiqueta adherida al cuerpo o a la suela de a plancha.

Nota: Utilice agua de la llave para llenar el tanque de la plancha. No utilice agua procesada por un ablandador de agua doméstico.

Importante: Para óptimo rendimiento, se recomienda dejar reposar la plancha durante 90 segundos antes de comenzar a planchar.

LLENADO DEL TANQUE DE AGUA



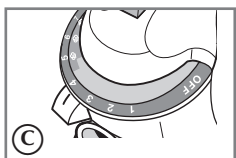
1. Con la plancha desconectada y el botón de vapor hacia abajo, vierta agua en el orificio (A). Llène de nuevo cuando sea necesario.
2. Enchufe la plancha y colóquela sobre su talón.

1	ACETATE ACRYLIC	ACÉTATE ACRYLIQUE
2	SILK NYLON	BOIS NYLON
3	RAYON POLYESTER	RAYONNE POLYESTER
4	BLENDS OF COTTON	MÉLANGE COTON
5	WOOL	LAINE
6	COTTON	COTON
7	LINEN	TOILE

PARA SELECCIONAR LA TEMPERATURA

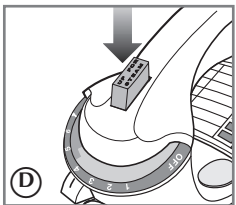
1. Utilice la guía de tejidos que se encuentra en la plancha para seleccionar la temperatura apropiada para la tela que se va a planchar (B).

Consejo: Para evitar daño a las prendas, si desconoce la fibra de cierto tejido, ensaye primero sobre una superficie pequeña y planche una costura o ruedo interior.



2. Una vez que determine el tipo de tela, gire el selector de temperatura a la posición adecuada para su tela (C).
3. Cuando termine de planchar, coloque la plancha sobre su talón y gire el selector de temperatura a la posición OFF (apagado) y desconecte la plancha.

PLANCHADO CON VAPOR



1. Asegúrese de que haya agua en el tanque.
2. Gire el selector de temperatura entre las posiciones 5 y 7.
3. Suelte el botón de vapor hacia arriba (D). Si no comienza a emitir vapor, golpee levemente la suela un par de veces. Si gotea a través de los orificios, ajuste a una temperatura más alta.

PLANCHADO EN SECO

1. Gire el selector a la temperatura deseada y oprima el botón de vapor hacia abajo. Cuando planche en seco por un período extenso, vacíe el agua de la plancha.
2. Si desea vaciar el agua, voltee la plancha sobre un lavadero con la punta hacia abajo. El agua se vaciará a través del orificio de llenado.

SISTEMA A PRUEBA DE GOTEO

El sistema a prueba de goteo evita las manchas de agua que puede ocasionar la plancha a temperaturas bajas.

Cuidado y limpieza

El aparato no contiene piezas reparables por el consumidor. Para servicio, acuda a personal de asistencia calificado.

LIMPIEZA

1. Gire el control de temperatura a la posición OFF, desconecte la plancha y permita que se enfríe completamente.
2. Limpie la suela y las superficies exteriores con un paño o una esponja húmeda. Nunca use limpiadores ni fibras abrasivas para no rayar ni descolorar la plancha.

ALMACENAJE

1. Ajuste el selector de temperatura a la posición OFF (apagado), desconecte la plancha y permita que se enfríe.
2. Oprima el botón de vapor. Esto ayuda a mantener limpia la válvula de agua y previene que el agua pase al depósito del vapor, lo que puede ocasionar que la plancha despidiera agua al usarse nuevamente.
3. Guarde la plancha sobre su talón de descanso. El guardar la plancha sobre su suela puede causar fugas o daños.

IMPORTANTES MISES EN GARDE

Lorsqu'on utilise un fer, il faut toujours respecter certaines règles de sécurité fondamentales, notamment les suivantes.

- Lire toutes les directives avant d'utiliser.
- Utiliser le fer seulement aux fins auxquelles il a été prévu.
- Afin d'éviter les risques de secousses électriques, ne pas immerger le fer.
- Toujours mettre le fer hors tension arrêt (voir "Utilisation") avant de le brancher ou de le débrancher. Ne jamais tirer sur le cordon pour débrancher le fer. Il faut plutôt saisir la fiche et tirer.
- Éviter de mettre le cordon en contact avec des surfaces chaudes. Laisser le fer refroidir complètement avant de le ranger. Enrouler le cordon lâchement autour du fer avant de le ranger.
- Toujours débrancher le fer pour le remplir d'eau, pour le vider ou pour le ranger.
- Ne pas utiliser le fer si le cordon électrique est endommagé ou si le fer a été tombé ou endommagé. Pour éviter le risque de secousse électrique, ne pas démonter le fer, l'apporter à un réparateur qualifié pour le faire examiner et réparer. Mal le remonter peut causer un risque de secousse électrique quand on utilise le fer.
- Exercer une étroite surveillance lorsque le fer est utilisé près d'un enfant ou que ce dernier s'en sert.
Ne pas laisser le fer sans surveillance lorsqu'il est branché ou qu'il est placé sur une planche à repasser.
- Les pièces métalliques, l'eau chaude ou la vapeur peuvent occasionner des brûlures. Renverser avec précaution un fer à vapeur ou prendre garde lorsqu'on se sert du jet de vapeur, car de l'eau brûlante peut s'écouler du réservoir. Éviter de faire des mouvements brusques lors du repassage afin de minimiser l'écoulement accidentel d'eau brûlante.

MESURES SPÉCIALES

- Afin d'éviter les surcharges, ne pas brancher d'autres appareils à forte consommation électrique sur le même circuit.
- Lorsqu'il faut utiliser un cordon de rallonge, choisir un cordon de 10 ampères et 120 volts ou un cordon de 6 ampères et 220 volts. Les cordons dont le calibre est inférieur risquent de surchauffer. Placer le cordon de façon à ne pas trébucher sur ce dernier, ou de sorte qu'il ne soit pas débranché accidentellement

CONSERVER CES MESURES.

FICHE POLARISÉE

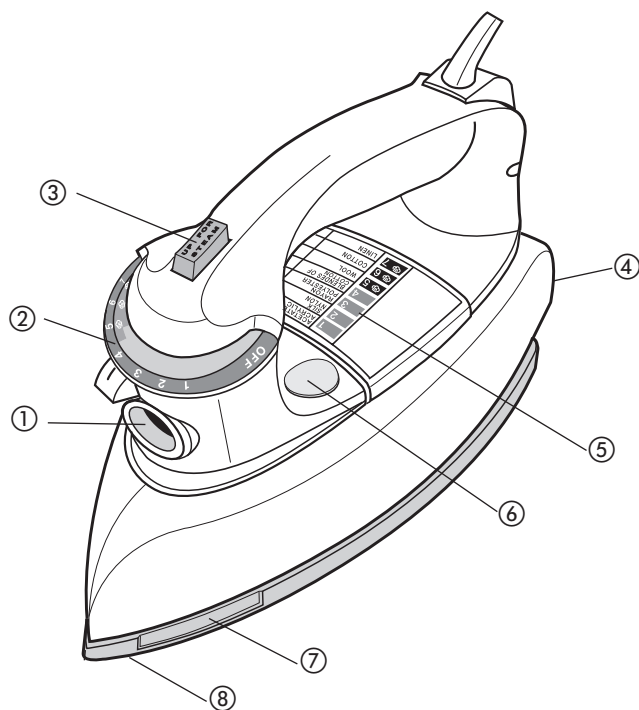
Le produit est muni d'une fiche polarisée (une lame plus large que l'autre). Ce genre de fiche n'entre que d'une façon dans une prise polarisée, afin de minimiser les risques de secousses électriques. Lorsqu'on ne peut insérer la fiche à fond dans la prise, il faut tenter de le faire après avoir inversé les lames de côté. Si la fiche n'entre toujours pas dans la prise, il faut communiquer avec un électricien certifié. Il ne faut pas modifier la fiche.

VIS INDESSERRABLE

Avertissement : L'appareil est doté d'une vis indesserrable empêchant l'enlèvement du couvercle extérieur. Pour réduire les risques d'incendie ou de secousses électriques, **ne pas tenter de retirer le couvercle extérieur.** L'utilisateur ne peut pas remplacer les pièces de l'appareil. En confier la réparation seulement au personnel des centres de service autorisés.

Note : Lorsque le cordon d'alimentation est endommagé, il faut le faire remplacer par du personnel qualifié ou, en Amérique latine, par le personnel d'un centre de service autorisé.

Le produit peut différer légèrement de celui illustré.



1. Orifice de remplissage
2. Sélecteur de température
3. Bouton de vaporisation
4. Talon d'appui
5. Guide des tissus
6. Fenêtre d'eau
7. Rainure pour les boutons
8. Semelle

Utilisation

L'appareil peut seulement servir pour une utilisation domestique.

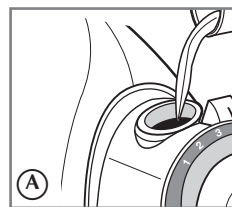
POUR COMMENCER

Retirez toutes les étiquettes et tous les autocollants sur le corps ou la semelle du fer à repasser.

Remarque : utilisez de l'eau du robinet pour repasser. N'utilisez pas d'eau traitée par un système adoucisseur résidentiel.

Important : pour une performance optimale, attendez 90 secondes avant de commencer à repasser.

REEMPLIR LE RÉSERVOIR D'EAU



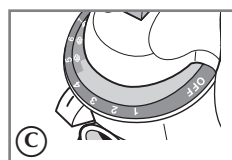
1. S'assurer que le fer est débranché et que le bouton de vaporisation est enfoncé, puis utiliser une tasse propre et verser d'eau dans l'orifice de remplissage (A). Ajouter de l'eau au besoin.
2. Brancher et reposer le fer sur son talon d'appui.

1	ACÉTATE ACRYLIQUE	ACÉTATE ACRYLIQUE
2	SEUL NYLON	SEUL NYLON
3	RAYON POLYESTER	RAYONNE POLYESTER
4	MÉLANGE DE COTON	MÉLANGE DE COTON
5	WOOL	LAINES
6	COTON	COTON
7	LIÈGE	TOLLE

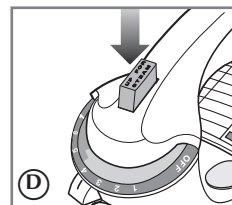
SÉLECTION DES TEMPÉRATURES DE REPASSAGE

1. Utiliser le guide des tissus afin de choisir le réglage approprié au tissu à repasser (B).

Conseil : Si vous ne connaissez pas la fibre du vêtement, testez une petite section (à l'intérieur d'une couture ou de l'ourlet) avant de repasser.



2. Une fois le type de tissu établi, Une fois le type de tissu établi, réglez le sélecteur à la température approprié au tissu (C).
3. Ranger le fer sur son talon, déplacer le sélecteur de température au réglage OFF et débrancher le fer.



REPASSAGE À LA VAPEUR

1. S'assurer qu'il y a de l'eau dans le réservoir.
2. Placer le sélecteur de température entre 5 et 7.
3. Dégager le bouton de vaporisation en position élevée (D). Si le fer ne produit pas de vapeur, en frapper légèrement la semelle contre la planche à repasser à quelques reprises. Si de l'eau s'égoutte des événements, régler le fer à une température supérieure.

REPASSAGE À SEC

1. Régler le sélecteur de température au réglage voulu et enfoncer le bouton de vaporisation. Pour repasser à sec pendant de longues périodes, vider l'eau du fer (voir plus pas).
2. On peut vider le fer en tenant celui-ci au-dessus d'un évier en en pointant le bout vers le bas. L'eau sort de l'orifice de remplissage. Ne pas s'approcher de l'eau chaude qui coule.

SYSTÈME ANTIGOUTTES

Le système antigouttes prévient les taches d'eau à faibles températures.

Entretien et nettoyage

L'utilisateur ne peut remplacer aucune pièce du produit. En confier l'entretien au personnel qualifié d'un centre de service.

NETTOYAGE

1. Déplacer le sélecteur de température à la position OFF, débrancher le fer et le laisser refroidir complètement.
2. Essuyer la semelle et les surfaces externes avec un chiffon doux ou une éponge humide. Ne jamais utiliser de produits abrasifs, de produits de nettoyage de service intensif ni de tampons à récurer qui peuvent égratigner le fini du fer ou le décolorer.

RANGEMENT

1. Déplacer le sélecteur de température à la position OFF, débrancher le fer et le laisser refroidir complètement.
2. Enfoncer le bouton de vaporisation. Afin de s'assurer de la propreté de la soupape d'eau et d'empêcher l'infiltration d'eau dans la chambre de vapeur (ce qui pourrait causer des crachements lors de l'utilisation ultérieure.
3. Ranger le fer sur son talon d'appui. Le fer peut couler ou s'endommager si on le range sur sa semelle.

NOTES

NEED HELP?

For service, repair or any questions regarding your appliance, call the appropriate "800" number on the cover of this book. **Do not** return the product to the place of purchase. **Do not** mail the product back to the manufacturer nor bring it to a service center. You may also want to consult the website listed on the cover of this manual.

One-Year Limited Warranty (Applies only in the United States and Canada)

What does it cover?

- Any defect in material or workmanship; provided; however, Applicia's liability will not exceed the purchase price of the product.

For how long?

- One year after the date of original purchase.

What will we do to help you?

- Provide you with a reasonably similar replacement product that is either new or factory refurbished.

How do you get service?

- Save your receipt as proof of the date of sale.
- Check our on-line service site at www.prodprotect.com/applica, or call our toll-free number, 1-800-231-9786, for general warranty service.
- If you need parts or accessories, please call 1-800-738-0245.

What does your warranty not cover?

- Damage from commercial use
- Damage from misuse, abuse or neglect
- Products that have been modified in any way
- Products used or serviced outside the country of purchase
- Glass parts and other accessory items that are packed with the unit
- Shipping and handling costs associated with the replacement of the unit
- Consequential or incidental damages (Please note, however, that some states do not allow the exclusion or limitation of consequential or incidental damages, so this limitation may not apply to you.)

How does state law relate to this warranty?

- This warranty gives you specific legal rights, and you may also have other rights that vary from state to state or province to province.

¿NECESITA AYUDA?

Para servicio, reparaciones o preguntas relacionadas al producto, por favor llame al número del centro de servicio en el país donde usted compró su producto. NO devuelva el producto al fabricante. Llame o lleve el producto a un centro de servicio autorizado.

DOS AÑOS DE GARANTÍA LIMITADA (No aplica en México, Estados Unidos o Canadá)

¿Qué cubre la garantía?

- La garantía cubre cualquier defecto de materiales o de mano de obra. Aplica no se responsabiliza por ningún costo que exceda el valor de compra del producto.

¿Por cuánto tiempo es válida la garantía?

- Por dos años a partir de la fecha original de compra.

¿Cómo se puede obtener servicio?

- Conserve el recibo original de compra.
- Por favor llame al número del centro de servicio autorizado.

Esta garantía **no** cubre:

- Los productos que han sido utilizados en condiciones distintas a las normales
- Los daños ocasionados por el mal uso, el abuso o negligencia.
- Los productos que han sido alterados de alguna manera
- Los daños ocasionados por el uso comercial del producto
- Los productos utilizados o reparados fuera del país original de compra
- Las piezas de vidrio y demás accesorios empacados con el aparato
- Los gastos de tramitación y embarque asociados al reemplazo del producto
- Los daños y perjuicios indirectos o incidentales

BESOIN D'AIDE?

Pour communiquer avec les services d'entretien ou de réparation, ou pour adresser toute question relative au produit, composer le numéro sans frais approprié indiqué sur la page couverture. **Ne pas** retourner le produit où il a été acheté. **Ne pas** poster le produit au fabricant ni le porter dans un centre de service. On peut également consulter le site web indiqué sur la page couverture.

Garantie limitée de un an (Valable seulement aux États-Unis et au Canada)

Quelle est la couverture?

- Tout défaut de main-d'oeuvre ou de matériau; toutefois, la responsabilité de la société Aplica se limite au prix d'achat du produit.

Quelle est la durée?

- Un an après l'achat original.

Quelle aide offrons nous?

- Remplacement par un produit raisonnablement semblable nouveau ou réusiné.

Comment se prévaut-on du service?

- Conserver son reçu de caisse comme preuve de la date d'achat.
- Visiter notre site web au www.prodprotect.com/aplica, ou composer sans frais le 1 800 231-9786, pour obtenir des renseignements généraux relatifs à la garantie.
- On peut également communiquer avec le service des pièces et des accessoires au 1 800 738-0245.

Qu'est-ce que la garantie ne couvre pas?

- Des dommages dus à une utilisation commerciale.
- Des dommages causés par une mauvaise utilisation ou de la négligence.
- Des produits qui ont été modifiés.
- Des produits utilisés ou entretenus hors du pays où ils ont été achetés.
- Des pièces en verre et tout autre accessoire emballés avec le produit.
- Les frais de transport et de manutention reliés au remplacement du produit.
- Des dommages indirects (il faut toutefois prendre note que certains états ne permettent pas l'exclusion ni la limitation des dommages indirects).

Quelles lois régissent la garantie?

- Les modalités de la présente garantie donnent des droits légaux spécifiques. L'utilisateur peut également se prévaloir d'autres droits selon l'état ou la province qu'il habite.

Póliza de Garantía **(Válida sólo para México)**

Duración

Applica de México, S. de R. L. de C.V. garantiza este producto por 2 años a partir de la fecha original de compra.

¿Qué cubre esta garantía?

Esta Garantía cubre cualquier defecto que presenten las piezas, componentes y la mano de obra contenidas en este producto.

Requisitos para hacer válida la garantía

Para reclamar su Garantía deberá presentar al Centro de Servicio Autorizado la póliza sellada por el establecimiento en donde adquirió el producto. Si no la tiene, podrá presentar el comprobante de compra original.

¿Donde hago válida la garantía?

Llame sin costo al teléfono 01 800 714 2503, para ubicar el Centro de Servicio Autorizado más cercano a su domicilio en donde usted podrá encontrar partes, componentes, consumibles y accesorios.

Procedimiento para hacer válida la garantía

Acuda al Centro de Servicio Autorizado con el producto con la póliza de Garantía sellada o el comprobante de compra original, ahí se reemplazará cualquier pieza o componente defectuoso sin cargo alguno para el usuario final. Esta Garantía incluye los gastos de transportación que se deriven de su cumplimiento.

Excepciones

Esta Garantía no será válida cuando el producto:

- A) Se hubiese utilizado en condiciones distintas a las normales.
- B) No hubiese sido operado de acuerdo con el instructivo de uso que le acompaña.
- C) Cuando el producto hubiese sido alterado o reparado por personas no autorizadas por Applica de México, S. de R. L. de C.V.

Nota: Si el cordón de alimentación es dañado, este debe ser reemplazado por el fabricante o por un Centro de Servicio Autorizado para evitar el riesgo.

Por favor llame al número correspondiente que aparece en la lista a continuación para solicitar que se haga efectiva la garantía y donde Ud. puede solicitar servicio, reparaciones o partes en el país donde el producto fué comprado.

Argentina

Servicio Técnico Central
Service New S.R.L.
Atención al Cliente
Ruiz Huidobro 3860
Buenos Aires, Argentina
Tel.: (54-11) 4546-1212

Chile

Servicio Máquinas y
Herramientas Ltda.
Av. Apoquindo No. 4867 -
Las Condes
Santiago, Chile
Tel.: (562) 263-2490

Colombia

PLINARES
Avenida Ciudad de Quito
#88-09
Bogotá, Colombia
Tel.: (57-1) 610-1604/533-4680

Costa Rica

Aplicaciones Electromecánicas,
S.A.
Calle 26 Bis y Ave. 3
San Jose, Costa Rica
Tel.: (506) 257-5716/223-0136

Ecuador

Castelcorp
Km 2-1/2 Avenida Juan T.
Marengo junto Dicentro
Guayaquil, Ecuador
Tel.: (5934) 224-7878/224-
1767

El Salvador

Sedeblack Calle A San Antonio
Abad y Av. Lisboa, Edif. Lisboa
Local #21
San Salvador, El Salvador
Tel.: (503) 274-1179/274-0279

Guatemala

MacPartes, S.A.
34 Calle 4-14 Zona 9
Frente a Tecun
Guatemala City, Guatemala
Tel.: (502) 331-5020 / 360-
0521

Honduras

Lady Lee
Centro Comercial Mega Plaza
Carretera a la Lima
San Pedro Sula, Honduras
Tel.: (504) 553-1612

México

Art. 123 y José Ma. Marroquí
#28-D Centro.
Mexico D.F.
Tel.: 01 (800) 714-2499
(55) 1106-1400

Nicaragua

H & L Electronic
Zumen 3, C. Arriba y 15
Varas al Sur
Managua, Nicaragua
Tel.: (505) 260-3262

Panamá

Authorized Service Center
Electrodomésticos, S.A.
Boulevard El Dorado, al lado
del Parque de las Mercedes
Panamá, Panamá
Tel.: (507) 236-5404

Perú

AV. REPUBLICA DE PANAMA
3535
Ofic 1303
San Isidro
Lima, Peru
Tel.: 2 22 44 14

Fax: 2 22 44 04

Puerto Rico

Buckeye Service
Jesús P. Piñero #1013
Puerto Nuevo, SJ PR 00920
Tel.: (787) 782-6175

Republica Dominicana

Plaza Lama, S.A.
Av. Duarte #94
Santo Domingo,
República Dominicana
Tel.: (809) 687-9171

Trinidad and Tobago

A.S. Bryden & Sons (Trinidad)
Limited
33 Independence Square,
Port of Spain
Trinidad, W.I.
Tel.: (868) 623-4696

Venezuela

Tecno Servicio TS2002
Av. Casanova
Centro Comercial del Este
Local 27
Caracas, Venezuela
Tel.: (58-212) 324-0969

Sello del Distribuidor:

Fecha de compra:

Modelo:

Comercializado por:

Applica de México, S. de R. L. de C.V.
Blvd. Manuel Avila Camacho 2900-902,
Fracc Los Pirules
Tlalnepantla, Edo. de México. C.P. 54040.
R. F. C. AME-001026- PE3.

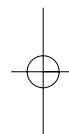
Servicio y Reparación

Art. 123 y José Ma. Marroquí # 28 D
Col. Centro, Mexico D. F., CP 06050

Servicio al Consumidor,

Venta de Refacciones y Accesorios
01 800 714 2503

BLACK&DECKER is a trademark of The Black & Decker Corporation, Towson, Maryland, USA
Marca registrada de *The Black & Decker Corporation*, Towson, Maryland, E.U.
Marque de commerce déposée de la société *The Black & Decker Corporation*, Towson, Maryland, É.-U



1100 W 120 V ~ 60 Hz

Copyright © 2006 Applica Consumer Products, Inc.

Pub. No. 1000003263-00-RV00

Made in People's Republic of China

Printed in People's Republic of China

Importado por:

Applica de México S. de R.L. de C.V.

Blvd. Manuel Avila Camacho 2900-902, Fracc Los Pirules

Tlalnepantla, Edo. de México. C.P. 54040

Teléfono: (55) 1106-1400

Del interior marque sin costo

01 (800) 714 2503

Fabricado en la República Popular de China

Impreso en la República Popular de China

Fabriqué en République populaire de Chine

Imprimé en République populaire de Chine



2006/8-10-59E/S/F

Free Manuals Download Website

<http://myh66.com>

<http://usermanuals.us>

<http://www.somanuals.com>

<http://www.4manuals.cc>

<http://www.manual-lib.com>

<http://www.404manual.com>

<http://www.luxmanual.com>

<http://aubethermostatmanual.com>

Golf course search by state

<http://golfingnear.com>

Email search by domain

<http://emailbydomain.com>

Auto manuals search

<http://auto.somanuals.com>

TV manuals search

<http://tv.somanuals.com>