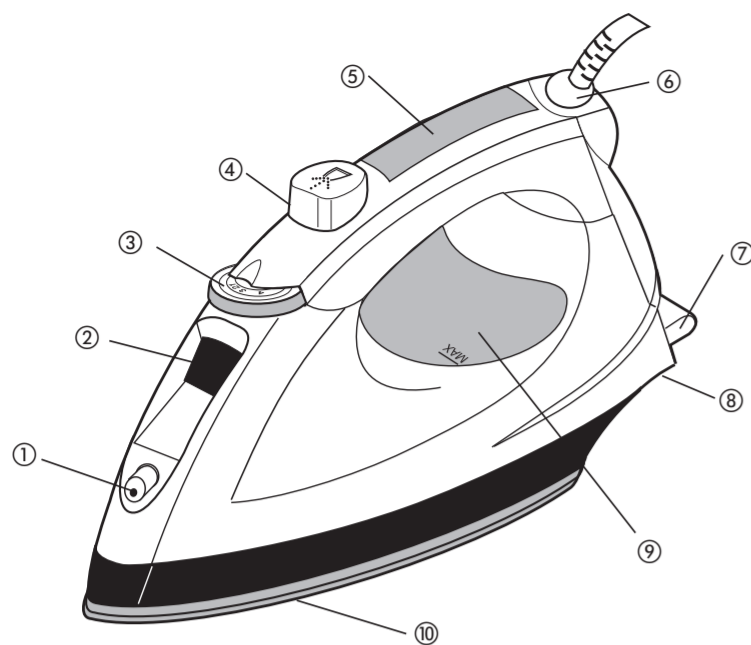


Este producto puede variar ligeramente del que aparece ilustrado.

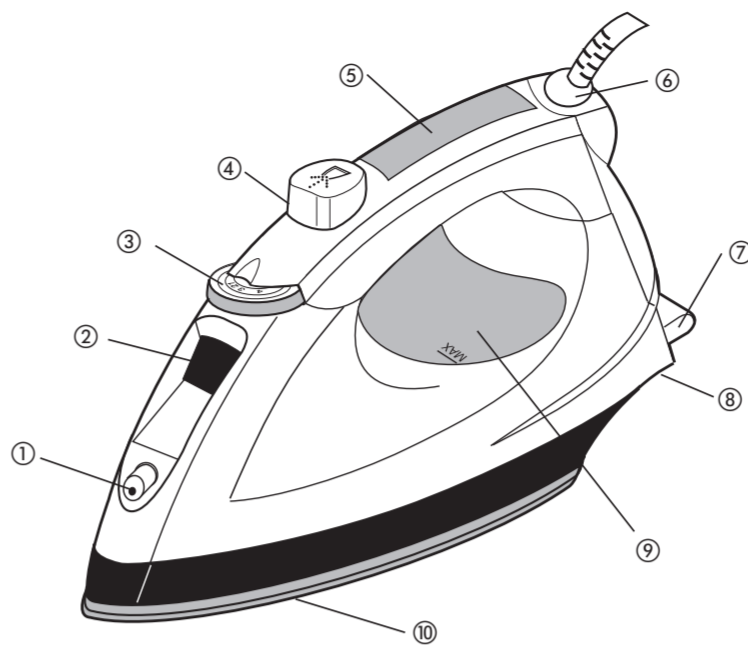


1. Rociador
2. Orificio de llenado de agua
3. Selector de tejidos
- Temperatura
- Sistema de vapor Smart Steam™
4. Botón para rocío
5. Mango Comfort-Grip™ (modelo# IM400 solamente)
6. Cable giratorio
7. Talón de descanso
8. Guía de tejidos
9. Tanque de agua
10. Suela anti-adherente

Guía de tejidos

- | | | | | | |
|--------------------------|--------------------------------|--|------------------------------------|-----------------|------------------------------------|
| 1 Synthetic
Sintético | 2 Nylon • Silk
Nylon • Seda | 3 Polyester • Rayon
Poliéster • Rayón | 4 Cotton Blends
Tej. de Algodón | 5 Wools
Lana | 6 Cotton • Linen
Algodón • Lino |
|--------------------------|--------------------------------|--|------------------------------------|-----------------|------------------------------------|

Product may vary slightly from what is illustrated.



1. Spray nozzle
2. Water-fill hole
3. Fabric-select dial
- Temperature
- Smart Steam™ system
4. Spray button
5. Comfort-Grip™ handle (model# IM400 only)
6. Pivoting cord
7. Heel rest
8. Fabric guide
9. Water tank
10. Soleplate nonstick sole plate

Fabric guide

- | | | | | | |
|--------------------------|--------------------------------|--|------------------------------------|-----------------|------------------------------------|
| 1 Synthetic
Sintético | 2 Nylon • Silk
Nylon • Seda | 3 Polyester • Rayon
Poliéster • Rayón | 4 Cotton Blends
Tej. de Algodón | 5 Wools
Lana | 6 Cotton • Linen
Algodón • Lino |
|--------------------------|--------------------------------|--|------------------------------------|-----------------|------------------------------------|

Como usar

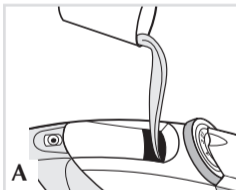
Este aparato es solamente para uso doméstico.

Antes de usar

Importante: Retire toda etiqueta o calcomanía adherida al cuerpo o a la suela de la plancha. Para óptimo rendimiento, deje la plancha reposar por 90 segundos antes de comenzar a planchar.

Nota: Utilice agua de la llave para llenar el tanque de la plancha. No se debe de utilizar agua procesada por sistemas de ablandamiento.

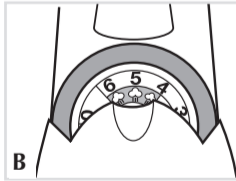
PARA LLENAR EL TANQUE DEL AGUA



1. Incline la plancha y con la ayuda de una taza limpia de medir, vierta agua adentro del orificio (A) hasta alcanzar la marca del nivel de llenado MAX que aparece en el tanque. Llene de nuevo cuando sea necesario.
2. Enchufe la plancha.

Consejo: Si no está seguro de la fibra del tejido, se recomienda planchar una superficie pequeña por adentro de la prenda (una costura o un ruedo) antes de comenzar a planchar.

PLANCHADO AL VAPOR



El sistema Smart Steam™ produce vapor automáticamente cuando el selector de temperatura está entre la posición 4 y 6 (B).

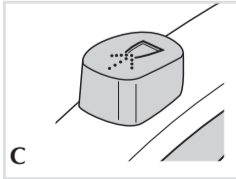
1. Gire el selector de tejidos al ajuste apropiado (entre el 4 y el 6), según el tejido de la prenda (B). Consulte la guía de tejidos y lea la etiqueta de la prenda que

desea planchar para determinar el tipo de tejido. Asegúrese de que haya agua en el tanque. El vapor se apaga automáticamente entre la posición 0 y 3.

2. Al terminar de planchar, ajuste el selector de tejido al nivel más bajo, pase el selector a la posición 0 y desconecte la plancha.

Importante: Siempre coloque la plancha sobre su talón cuando esté encendida pero no en uso.

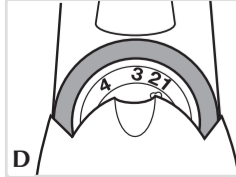
ROCIO



Utilize ☼ para humedecer las arrugas persistentes a cualquier temperatura (C).

1. Asegúrese de que el tanque esté lleno de agua.
2. Cuando use por vez primera, bombee el botón de rocío varias veces.

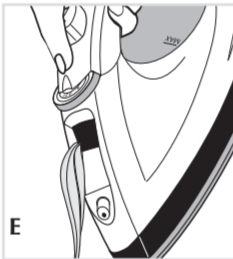
PLANCHADO EN SECO



1. Gire el selector de temperaturas a cualquiera de las posiciones 1, 2 o 3 (SECO) para planchar sin vapor (D). El sistema Smart Steam™ se apagará automáticamente.

2. Para planchar en seco a temperaturas más elevadas, vacíe el tanque de agua para evitar que produzca vapor.

COMO VACIAR EL TANQUE DESPUÉS DE PLANCHAR



Nota: No es necesario vaciar el tanque después de cada uso.

1. Desconecte la plancha y permita que se enfríe.
2. Para vaciar el agua, sujete la plancha con la punta hacia abajo sobre un lavadero. El agua sale a través del orificio de llenado (E).

Cuidado y limpieza

Este producto no contiene piezas reparables por el consumidor. Para servicio, acuda a personal de asistencia calificado.

LIMPIEZA DE LAS SUPERFICIES EXTERIORES

1. Asegúrese que la plancha se encuentre desconectada y que se haya enfriado completamente. Limpie la suela y demás superficies exteriores con un paño suave humedecido con agua y con un detergente suave. Nunca utilice abrasivos, limpiadores fuertes, vinagre ni esponjas abrasivas que pudiesen rallar o descolorar la plancha.
2. Después de limpiar la plancha, planche a vapor sobre un paño viejo para eliminar cualquier residuo acumulado.

ALMACENAJE

1. Desconecte la plancha y permita que se enfríe completamente.
2. Asegúrese que el selector se encuentre ajustado a la posición 0.
3. Coloque la plancha verticalmente sobre el talón de descanso para evitar que la suela gotee.

How to Use

This appliance is intended for household use only.

GETTING STARTED

Important: Remove any labels, stickers or tags attached to the body or soleplate of the iron. For optimum performance, let the iron stand for 90 seconds before beginning to iron.

Note: Use ordinary tap water for ironing. Do not use water processed through a home softening system.

FILLING WATER TANK



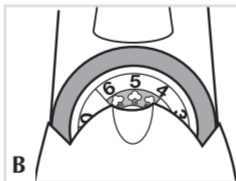
1. Tilt the iron and using a clean cup, pour water into water-fill hole (A) until the water reaches the MAX mark on the water tank. Refill as needed.

2. Plug in the iron.

Tip: If unsure of a garment's fiber, test a small area (on an inside seam or hem) before ironing.

STEAM IRONING

The Smart Steam™ system automatically produces steam when you turn the fabric-select dial between settings 4 and 6 (B).



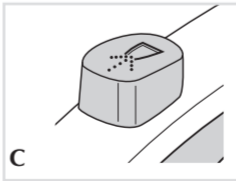
1. Turn the fabric-select dial to appropriate setting (between 4 and 6) for your fabric (B).

See fabric guide and read garment's label to help you determine fabric type. Be sure there is water in the reservoir. Steam is automatically turned off between settings 0 and 3.

2. When finished ironing, turn the fabric-select dial to 0 and unplug the iron.

Important: Always stand the iron on its heel rest when powered on but not in use.

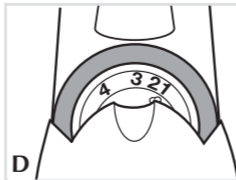
SPRAY



Use ☼ to dampen tough wrinkles at any setting (C).

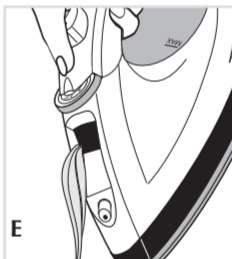
1. Be sure the iron is filled with water.
2. On first use, pump the spray button a few times.

DRY IRONING



1. Turn the fabric-select dial to setting 1, 2, or 3 (DRY) to iron without steam (D). The Smart Steam™ system will automatically turn off.
2. To dry iron at higher settings, empty the water from the reservoir to prevent steaming.

EMPTYING WATER TANK



Note: It is not necessary to empty the water after each use.

1. Unplug the iron and let it cool.
2. If you want to empty the water, hold the iron over a sink with the tip pointing down. Water will empty out the water-fill hole (E).

Care and Cleaning

This product contains no user serviceable parts. Refer service to qualified service personnel.

CLEANING OUTSIDE SURFACES

1. Make sure iron is unplugged and has cooled completely. Wipe the soleplate and outer surfaces with a soft cloth dampened with water and mild household detergent. Never use abrasives, heavy-duty cleansers, vinegar or scouring pads that may scratch or discolor the iron.

2. After cleaning, steam iron over an old cloth to remove any residue from the steam vents.

STORING YOUR IRON

1. Unplug the iron and let it cool completely.
2. Check that the fabric-select dial is set to 0.
3. Store iron on its heel rest. Storing iron on its soleplate can cause leaks or damage.

Free Manuals Download Website

<http://myh66.com>

<http://usermanuals.us>

<http://www.somanuals.com>

<http://www.4manuals.cc>

<http://www.manual-lib.com>

<http://www.404manual.com>

<http://www.luxmanual.com>

<http://aubethermostatmanual.com>

Golf course search by state

<http://golfingnear.com>

Email search by domain

<http://emailbydomain.com>

Auto manuals search

<http://auto.somanuals.com>

TV manuals search

<http://tv.somanuals.com>