

Por favor lea este instructivo antes de usar el producto

Please Read and Save this Use and Care Book

BLACK & DECKER Home

Quick 'N Easy®

Plancha

Iron



USA/Canada
Mexico

1-800-231-9786
01-800-714-2503

www.blackanddecker.com

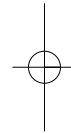
Accesorios/Partes (EE.UU./Canadá)

Accessories/Parts (USA/Canada)

1-800-738-0245

Modelo
Model

M205



INSTRUCCIONES IMPORTANTES DE SEGURIDAD

Siempre que utilice su plancha, debe seguir algunas precauciones básicas de seguridad, incluyendo las siguientes:

- Lea todas las instrucciones antes de utilizar el producto.
- Use la plancha únicamente para planchar.
- No sumerja la plancha en agua ni en ningún otro líquido para evitar el riesgo de un choque eléctrico.
- Siempre gire el control de temperatura de la plancha a la posición de apagado (vea la sección de "Como usar") antes de conectarla o desconectarla de la toma de corriente. Nunca tire del cable para desconectarlo, sujete el enchufe para hacerlo.
- No permita que el cable entre en contacto con superficies calientes. Permita que la plancha se enfríe antes de guardarla. Enrolle el cable holgadamente alrededor de la plancha.
- Siempre desconecte la plancha cuando la llene o la vacíe y cuando no esté en uso.
- No haga funcionar la plancha si ésta tiene dañado el cable o si la plancha se ha dejado caer y se ha estropeado. A fin de reducir a un mínimo el riesgo de un choque eléctrico, no desarme la plancha. Acuda a una persona de servicio, calificada para revisar y efectuar las reparaciones necesarias. También puede llamar gratis al número apropiado que aparece en la cubierta de este manual. El armar la plancha incorrectamente puede ocasionar el riesgo de un choque eléctrico cuando la plancha esté en funcionamiento.
- Se requiere supervisión cuando cualquier unidad electrónica esté siendo usada cerca de los niños o por ellos mismos. No desatienda la plancha mientras esté conectada o cuando esté sobre la tabla de planchar. Coloque siempre la plancha con cuidado para evitar que se caiga al moverse la tabla o al tirar del cable. Siempre use el talón de descanso.
- Pueden ocurrir quemaduras si se tocan las partes metálicas, el agua caliente, o el vapor. Tome precaución al invertir una plancha de vapor ya que puede haber agua caliente dentro del tanque. Evite los movimientos bruscos para no derramar agua caliente.

INSTRUCCIONES ESPECIALES

- Para evitar sobrecargas, no opere ningún otro aparato de alto consumo de corriente en el mismo circuito.
- Si el uso de un cable de extensión es absolutamente necesario, se deberá utilizar uno de 15 amperios y 120 voltios o uno de 7 amperios y 220 voltios. Los cables de menor amperaje se pueden sobrecalentar. Se debe tener cuidado de acomodar el cable de manera que nadie lo hale ni se tropiece.

CONSERVE ESTAS INSTRUCCIONES.

ENCHUFE POLARIZADO (Solamente en los modelos de 120V)

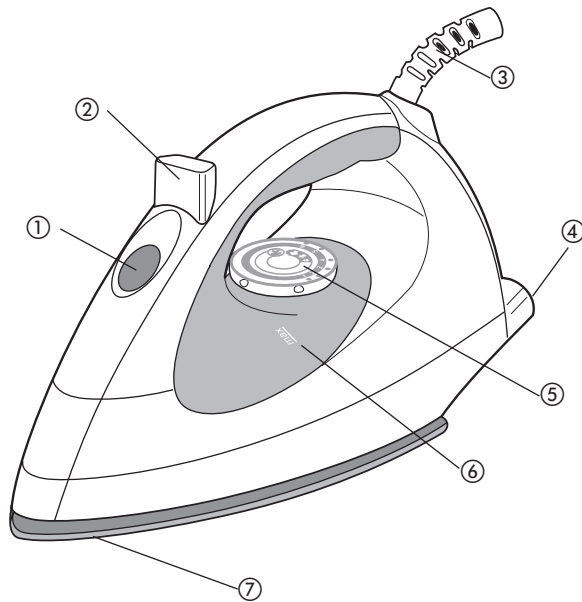
Este aparato cuenta con un enchufe polarizado (un contacto es más ancho que el otro). A fin de reducir el riesgo de un choque eléctrico, este enchufe encaja en una toma de corriente polarizada en un solo sentido. Si el enchufe no entra en la toma de corriente, inviértalo y si aun así no encaja, consulte con un electricista. Por favor no trate de alterar esta medida de seguridad.

TORNILLO DE SEGURIDAD

Advertencia: Este aparato cuenta con un tornillo de seguridad para evitar la remoción de la cubierta exterior del mismo. A fin de reducir el riesgo de incendio o de choque eléctrico, **por favor no trate de remover la cubierta exterior.** Este producto no contiene piezas reparables por el consumidor. Toda reparación se debe llevar a cabo únicamente por personal de servicio autorizado.

Nota: Si el cordón de alimentación es dañado, debe sustituirse por personal calificado o en América Latina por el centro de servicio autorizado.

Este producto puede variar ligeramente del que aparece ilustrado.



1. Orificio de llenado
2. Botón para seleccionar planchado en seco y a vapor
3. Cable con giro de 360 grados
4. Talón de descanso
5. Dial selector de tejido
6. Tanque de agua
7. Suela

Como usar

Este aparato es solamente para uso doméstico.

ANTES DE USAR

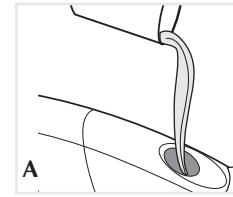
Retire toda etiqueta o calcomanía adherida al cuerpo o a la suela de la plancha.

Nota: Utilice agua de la llave para llenar el tanque de la plancha. No se debe de utilizar agua procesada por sistemas de ablandamiento.

Importante: Para óptimo rendimiento, deje la plancha reposar por 2 minutos antes de comenzar a planchar.

COMO LLENAR EL TANQUE DEL AGUA

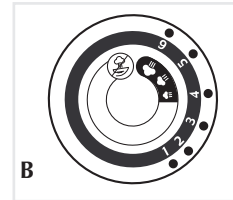
Importante: Asegúrese de que la plancha esté desenchufada.



1. Incline la plancha y con la ayuda de una taza de medir, vierta agua a través del orificio de llenado hasta alcanzar la marca del nivel MAX del tanque (A). No exceda el nivel de llenado.

2. Enchufe la plancha.

Consejo: Si no conoce el tipo de tejido de la prenda, ensaye (sobre un ruedo o costura interior) antes de planchar.



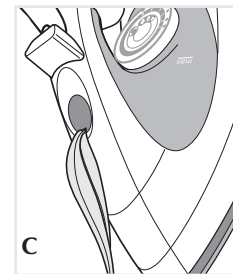
PLANCHADO A VAPOR

1. Gire el dial selector de tejidos al nivel apropiado para su tejido (B). Lea la etiqueta de la prenda para determinar el tipo de tejido.

2. Cuando termine de planchar, gire el dial selector de tejidos a la posición "0" y desenchufe la plancha.

PLANCHADO EN SECO

Gire el dial selector de tejidos al ajuste apropiado según el tejido de la prenda. Lea la etiqueta de la prenda que desea planchar para determinar el tipo de tejido. Quizás quiera vaciar el agua (consulte "Vaciar el tanque de agua después del planchado - opcional") o seleccione dry (SECO) utilizando el botón selector.



COMO VACIAR EL TANQUE DESPUÉS DE PLANCHAR

1. Gire el dial selector de tejidos a la posición "0", desconecte la plancha y permita que se enfríe.
2. Para vaciar el agua, sujete la plancha con la punta hacia abajo sobre un lavadero. El agua sale a través del orificio de llenado (C).

Cuidado y limpieza

Este aparato no contiene piezas reparables por el consumidor. Para servicio, acuda a personal de asistencia calificado.

LIMPIEZA DE LAS SUPERFICIES EXTERIORES

1. Asegúrese que la plancha se encuentre desconectada y que se haya enfriado completamente. Limpie la suela y demás superficies exteriores con un paño suave humedecido con agua y con un detergente suave. Nunca utilice abrasivos, limpiadores fuertes, vinagre ni esponjas abrasivas que pudiesen rallar o decolorar la plancha.
2. Después de limpiar la plancha, pase la planche a vapor sobre un paño viejo para eliminar cualquier residuo acumulado.

ALMACENAJE DE LA PLANCHA

1. Desconecte y permita que la plancha se enfríe bien.
2. Asegúrese que el selector se encuentre ajustado a la posición min.
3. Coloque la plancha verticalmente sobre el talón de descanso para evitar que la suela gotee.

IMPORTANT SAFETY INSTRUCTIONS

When using your iron, basic safety precautions should always be followed, including the following:

- Read all instructions before using.
- Use iron only for its intended use.
- To protect against a risk of electric shock, do not immerse the iron in water or other liquid.
- The iron should always be turned to off (refer to "How to Use" section) before plugging into or unplugging from an outlet. Never yank cord to disconnect from outlet; instead grasp plug and pull to disconnect.
- Do not allow cord to touch hot surfaces. Let iron cool completely before putting away. Loop cord loosely around iron when storing.
- Always disconnect iron from electrical outlet when filling with or emptying of water, and when not in use.
- Do not operate iron with a damaged cord or if the iron has been dropped or damaged. To avoid the risk of electric shock, do not disassemble the iron, take it to a qualified serviceman for examination and repair. Or, call the appropriate toll-free number listed on the cover of this manual. Incorrect reassembly can cause a risk of electric shock when the iron is used.
- Close supervision is necessary for any appliance being used by or near children. Do not leave iron unattended while connected or on an ironing board.
- Burns can occur from touching hot metal parts, hot water, or steam. Use caution when you turn a steam iron upside down or use the surge of steam — there may be hot water in the water tank. Avoid rapid movement of iron to minimize hot water spillage.

SPECIAL INSTRUCTIONS

- To avoid a circuit overload, do not operate another high-wattage appliance on the same circuit.
- If an extension cord is absolutely necessary, a 15-ampere and 120-volt, or 7-ampere and 220-volt cord should be used. Cords rated for less amperage may overheat. Care should be taken to arrange the cord so that it cannot be pulled or tripped over.

SAVE THESE INSTRUCTIONS.

POLARIZED PLUG (120V Models Only)

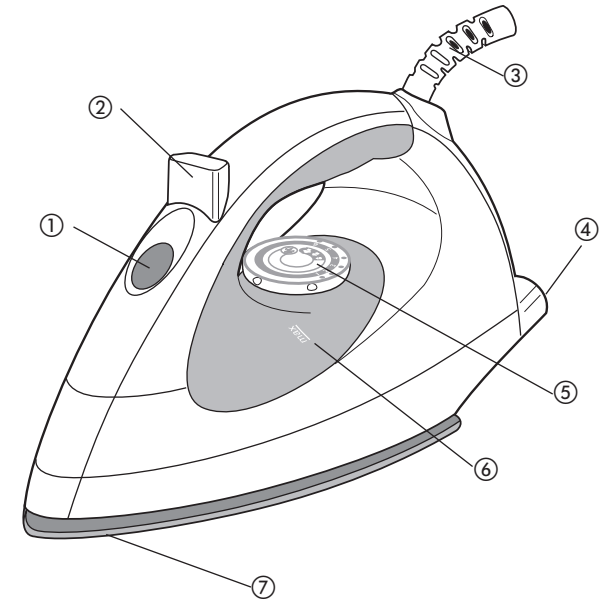
This appliance has a polarized plug (one blade is wider than the other). To reduce the risk of electric shock, this plug is intended to fit into a polarized outlet only one way. If the plug does not fit fully into the outlet, reverse the plug. If it still does not fit, contact a qualified electrician. Do not attempt to modify the plug in any way.

TAMPER-RESISTANT SCREW

Warning : This appliance is equipped with a tamper-resistant screw to prevent removal of the outer cover. To reduce the risk of fire or electric shock, **do not attempt to remove the outer cover**. There are no user-serviceable parts inside. Repair should be done only by authorized service personnel

Note: If the power supply cord is damaged, it should be replaced by qualified personnel or in Latin America by an authorized service center.

Product may vary slightly from what is illustrated.



1. Water-fill opening
2. Dry/Steam selector button
3. 360° swivel cord
4. Heel rest
5. Fabric-select dial
6. Water tank
7. Soleplate

How to Use

This appliance is for household use only.

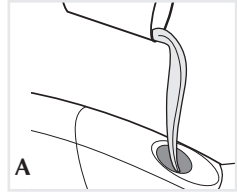
GETTING STARTED

Remove any labels, stickers or tags attached to the body or soleplate of the iron. Note: Use ordinary tap water for ironing. Do not use water processed through a home softening system.

Important: For optimum performance, let the iron stand for 2 minutes before beginning to iron.

TO FILL THE WATER TANK

Important: Make sure the iron is unplugged.



1. Tilt the iron and using a clean measuring cup, pour water into opening until the water reaches the MAX level mark on the water tank (A). Do not overfill.
2. Plug in the iron.

Tip: If unsure of a garment's fiber, test a small area (on an inside seam or hem) before ironing.



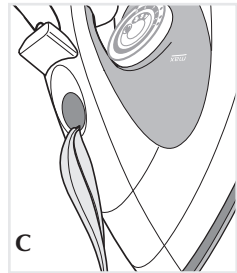
FOR STEAM IRONING

1. Turn the fabric-select dial to appropriate setting (B). Read garment's label to help you determine fabric type.
2. When finished ironing, turn the fabric-select dial to the "0" setting and unplug the iron.

FOR DRY IRONING

Turn the fabric-select dial to the appropriate setting for your fabric. Read garment's label to help you determine fabric type. You may want to empty the water (see "Emptying Water Tank After Ironing - Optional") or select DRY using the Dry/Steam selector button.

EMPTYING WATER TANK AFTER IRONING (OPTIONAL)



1. Turn the fabric-select dial to "0" Unplug the iron and let it cool.
2. Empty the water by holding the iron over a sink with the tip pointing down. Water will empty out of water-fill opening (C).

Care and Cleaning

This product contains no user serviceable parts. Refer service to qualified service personnel.

CLEANING OUTSIDE SURFACES

1. Make sure iron is unplugged and has cooled completely. Wipe the soleplate and outer surfaces with a soft cloth dampened with water and add mild household detergent. Never use abrasives, heavy-duty cleansers, vinegar or scouring pads that may scratch or discolor the iron.
2. After cleaning, steam iron over an old cloth to remove any residue from the steam vents.

STORING YOUR IRON

1. Unplug the iron and allow it to cool.
2. Check that the selector is set to min.
3. Store vertically on its heel rest to prevent water leaking from the soleplate.

¿NECESITA AYUDA?

Para servicio, reparaciones o preguntas relacionadas al producto, por favor llame al número del centro de servicio en el país donde usted compró su producto. NO devuelva el producto al fabricante. Llame o lleve el producto a un centro de servicio autorizado.

DOS AÑOS DE GARANTÍA LIMITADA

(No aplica en México, Estados Unidos o Canadá)

¿Qué cubre la garantía?

- La garantía cubre cualquier defecto de materiales o de mano de obra. Aplica no se responsabiliza por ningún costo que exceda el valor de compra del producto.

¿Por cuánto tiempo es válida la garantía?

- Por dos años a partir de la fecha original de compra.

¿Cómo se puede obtener servicio?

- Conserve el recibo original de compra.
- Por favor llame al número del centro de servicio autorizado.

Esta garantía no cubre:

- Los productos que han sido utilizados en condiciones distintas a las normales
- Los daños ocasionados por el mal uso, el abuso o negligencia.
- Los productos que han sido alterados de alguna manera
- Los daños ocasionados por el uso comercial del producto
- Los productos utilizados o reparados fuera del país original de compra
- Las piezas de vidrio y demás accesorios empacados con el aparato
- Los gastos de tramitación y embarque asociados al reemplazo del producto
- Los daños y perjuicios indirectos o incidentales

NEED HELP?

For service, repair or any questions regarding your appliance, call the appropriate "800" number on the cover of this book. **Do not** return the product to the place of purchase. **Do not** mail the product back to the manufacturer nor bring it to a service center. You may also want to consult the website listed on the cover of this manual.

Two-Year Limited Warranty

(Applies only in the United States and Canada)

What does it cover?

- Any defect in material or workmanship; provided; however, Aplica's liability will not exceed the purchase price of the product.

For how long?

- Two years after the date of original purchase.

What will we do to help you?

- Provide you with a reasonably similar replacement product that is either new or factory refurbished.

How do you get service?

- Save your receipt as proof of the date of sale.
- Check our on-line service site at www.prodprotect.com/applica, or call our toll-free number, 1-800-231-9786, for general warranty service.
- If you need parts or accessories, please call 1-800-738-0245.

What does your warranty not cover?

- Damage from commercial use
- Damage from misuse, abuse or neglect
- Products that have been modified in any way
- Products used or serviced outside the country of purchase
- Glass parts and other accessory items that are packed with the unit
- Shipping and handling costs associated with the replacement of the unit
- Consequential or incidental damages (Please note, however, that some states do not allow the exclusion or limitation of consequential or incidental damages, so this limitation may not apply to you.)

How does state law relate to this warranty?

- This warranty gives you specific legal rights, and you may also have other rights that vary from state to state or province to province.

Póliza de Garantía
(Válida sólo para México)

Duración

Applica de México, S. de R. L. de C.V. garantiza este producto por 2 años a partir de la fecha original de compra.

¿Qué cubre esta garantía?

Esta Garantía cubre cualquier defecto que presenten las piezas, componentes y la mano de obra contenidas en este producto.

Requisitos para hacer válida la garantía

Para reclamar su Garantía deberá presentar al Centro de Servicio Autorizado la póliza sellada por el establecimiento en donde adquirió el producto. Si no la tiene, podrá presentar el comprobante de compra original.

¿Donde hago válida la garantía?

Llame sin costo al teléfono 01 800 714 2503, para ubicar el Centro de Servicio Autorizado más cercano a su domicilio en donde usted podrá encontrar partes, componentes, consumibles y accesorios.

Procedimiento para hacer válida la garantía

Acuda al Centro de Servicio Autorizado con el producto con la póliza de Garantía sellada o el comprobante de compra original, ahí se reemplazará cualquier pieza o componente defectuoso sin cargo alguno para el usuario final. Esta Garantía incluye los gastos de transportación que se deriven de su cumplimiento.

Excepciones

Esta Garantía no será válida cuando el producto:

- A) Se hubiese utilizado en condiciones distintas a las normales.
- B) No hubiese sido operado de acuerdo con el instructivo de uso que le acompaña.
- C) Cuando el producto hubiese sido alterado o reparado por personas no autorizadas por Applica de México, S. de R. L. de C.V.

Nota: Si el cordón de alimentación es dañado, este debe ser remplazado por el fabricante o por un Centro de Servicio Autorizado para evitar el riesgo.

Por favor llame al número correspondiente que aparece en la lista a continuación para solicitar que se haga efectiva la garantía y donde Ud. puede solicitar servicio, reparaciones o partes en el país donde el producto fué comprado.

Argentina

Servicio Técnico Central
Service New S.R.L.
Atención al Cliente
Ruiz Huidobro 3860
Buenos Aires, Argentina
Tel.: (54-11) 4546-1212

Chile

Servicio Máquinas y
Herramientas Ltda.
Av. Apoquindo No. 4867 -
Las Condes
Santiago, Chile
Tel.: (562) 263-2490

Colombia

PLINARES
Avenida Ciudad de Quito
#88-09
Bogotá, Colombia
Tel.: (57-1) 610-1604
533-4680

Costa Rica

Aplicaciones
Electromecanicas, S.A.
Calle 26 Bis y Ave. 3
San Jose, Costa Rica
Tel.: (506) 257-5716
223-0136

Ecuador

Castelcorp
Km 2-1/2 Avenida Juan T.
Marengo junto Dicentro
Guayaquil, Ecuador
Tel.: (5934) 224-7878
224-1767

El Salvador

Sedeblack Calle A San
Antonio Abad y Av. Lisboa,
Edif. Lisboa Local #21
San Salvador, El Salvador
Tel.: (503) 274-1179
274-0279

Guatemala

MacPartes, S.A.
34 Calle 4-14 Zona 9
Frente a Tecun
Guatemala City, Guatemala
Tel.: (502) 331-5020
360-0521

Honduras

Lady Lee
Centro Comercial Mega Plaza
Carretera a la Lima
San Pedro Sula, Honduras
Tel.: (504) 553-1612

México

Art. 123 y José Ma. Marroquí
#28-D Centro.
Mexico D.F.
Tel.: 01 (800) 714-2503
(55) 1106-1400

Nicaragua

H & L Electronic
Zumen 3, C. Arriba y
15 Varas al Sur
Managua, Nicaragua
Tel.: (505) 260-3262

Panamá

Authorized Service Center
Electrodomésticos, S.A.
Boulevard El Dorado, al lado
del Parque de las Mercedes
Panamá, Panamá
Tel.: (507) 236-5404

Perú

Servicio Técnico Central
Fast Service
Calle Jorge Muelle 121 San
Borja
Lima Perú
Tel.: (0511) 2257391-2230221

Puerto Rico

Buckeye Service
Jesús P. Piñero #1013
Puerto Nuevo, SJ PR 00920
Tel.: (787) 782-6175

Republica Dominicana

Plaza Lama, S.A.
Av. Duarte #94
Santo Domingo,
República Dominicana
Tel.: (809) 687-9171

Trinidad and Tobago

A.S. Bryden & Sons (Trinidad)
Limited
33 Independence Square,
Port of Spain
Trinidad, W.I.
Tel.: (868) 623-4696

Venezuela

Tecno Servicio TS2002
Av. Casanova
Centro Comercial del Este
Local 27
Caracas, Venezuela
Tel.: (58-212) 324-0969

Sello del Distribuidor:

Fecha de compra:

Modelo:

Comercializado por:

Applica de México, S. de R. L. de C.V.
Blvd. Manuel Avila Camacho 2900-902,
Fracc Los Pirules
Tlalnepantla, Edo. de México. C.P. 54040.
R. F. C. AME-001026- PE3.

Servicio y Reparación

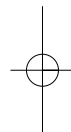
Art. 123 y José Ma. Marroquí # 28 D
Col. Centro, Mexico D. F., CP 06050

Servicio al Consumidor,

Venta de Refacciones y Accesorios
01 800 714 2503

Marca registrada de *The Black & Decker Corporation*, Towson, Maryland, E.U.

 **BLACK&DECKER** is a trademark of The Black & Decker Corporation, Towson, Maryland, USA



1000 W 120 V ~ 60 Hz

Copyright © 2006 Applica Consumer Products, Inc.

Pub. No. 1000003182-00-RV00

Fabricado en la República Popular de China

Impreso en la República Popular de China

Importado por:

Applica de México S. de R.L. de C.V.

Blvd. Manuel Avila Camacho 2900-902, Fracc Los Pirules

Tlalnepantla, Edo. de México. C.P. 54040

Teléfono: (55) 1106-1400

Del interior marque sin costo

01 (800) 714 2503

Made in People's Republic of China

Printed in People's Republic of China


Applica Consumer Products, Inc.

2006/7-25-41S/E

Free Manuals Download Website

<http://myh66.com>

<http://usermanuals.us>

<http://www.somanuals.com>

<http://www.4manuals.cc>

<http://www.manual-lib.com>

<http://www.404manual.com>

<http://www.luxmanual.com>

<http://aubethermostatmanual.com>

Golf course search by state

<http://golfingnear.com>

Email search by domain

<http://emailbydomain.com>

Auto manuals search

<http://auto.somanuals.com>

TV manuals search

<http://tv.somanuals.com>