

INSTRUCCIONES DE SEGURIDAD

Cuando se utilizan aparatos eléctricos, siempre se debe respetar ciertas medidas de seguridad fundamentales incluyendo las siguientes:

- Por favor lea todas las instrucciones.
- A fin de protegerse contra el riesgo de un choque eléctrico, no sumerja el cable, el enchufe ni la base de la unidad en agua ni en ningún otro líquido.
- Supervise todo aparato eléctrico que se utilice en la presencia de menores de edad o por ellos mismos.
- Apague y desconecte la unidad de la toma de corriente cuando no esté en funcionamiento, antes de ponerle o quitarle cualquiera de las partes y antes de limpiarla. Para desconectar el cable, sujete el enchufe y hale con cuidado. Nunca tire del cable.
- Evite el contacto con las partes móviles.
- No utilice la unidad si el cable o el enchufe presentan cualquier desperfecto, si la unidad no funciona bien, si la ha dejado caer o dañado. Devuelva la unidad a un centro de servicio autorizado para que la examinen, reparen o arreglen. Se puede también llamar gratis al número apropiado que aparece en la cubierta de este manual.
- El uso de accesorios no recomendados ni a la venta por el fabricante del aparato puede causar incendio, choque eléctrico o lesiones personales.
- No utilice la unidad a la intemperie.
- No permita que el cable cuelgue del borde de la mesa o del mostrador ni que entre en contacto con superficies calientes.

CONSERVE ESTAS INSTRUCCIONES

ENCHUFE POLARIZADO (Modelos para Norte y Centro América solamente)

Esta unidad cuenta con un enchufe polarizado en el que un contacto es más ancho que la otro. Como medida de seguridad, el enchufe puede introducirse en una toma de corriente polarizada únicamente en un sentido. Si el enchufe no encaja en la toma, inviértalo. Si aún así no logra enchufarlo, busque la ayuda de un electricista. Por favor no modifique el enchufe a fin de no alterar esta medida de seguridad.

NEED HELP?

For service, repair, or any questions regarding your appliance, call the appropriate "800" number on the cover of this book. **Do not** return the product to the place of purchase. **Do not** mail the product back to the manufacturer nor bring it to a service center. You may also want to consult the website listed on the cover of this manual.

FULL ONE-YEAR WARRANTY (Applies only in U.S. and Canada)

Applica warrants this product against any defects that are due to faulty material or workmanship for a one-year period after the original date of consumer purchase. This warranty does not include damage to the product resulting from accident, misuse, or repairs performed by unauthorized personnel. If the product should become defective within the warranty period, or you have questions regarding warranty or service, call Consumer Assistance and Information toll free at: 1-800-231-9786.

This warranty gives you specific legal rights and you may also have other rights which vary from state to state or province to province.

¿NECESITA AYUDA?

A fin de obtener servicio, reparación o por cualquier duda o pregunta con respecto a la unidad, por favor llame al número "800" apropiado que aparece en la cubierta de este manual. **No** envíe de vuelta el producto al fabricante ni lo lleve a un centro de servicio. Como opción puede también consultar la página de la red anotada en la cubierta de este manual.

Solamente en México, si necesita ayuda, acuda a un centro de servicio autorizado. Puede encontrar un centro cercano a ud. buscando en las páginas amarillas de la guía telefónica bajo, reparación de enseres menores o comunicándose al teléfono 01-800-847-2309.

UN AÑO COMPLETO DE GARANTIA (Este párrafo no corresponde a los EE.UU. ni a Canadá)

Applica garantiza este producto contra cualquier defecto originado por fallas en los materiales o en la mano de obra por un período de un año a partir de la fecha original de compra. Esta garantía no es válida cuando: a) el producto se hubiese utilizado en condiciones distintas a las normales, b) el producto no hubiese sido operado de acuerdo con el instructivo de uso que le acompaña, c) el producto hubiese sido alterado o reparado por personas no autorizadas. Si el producto resulta con defectos dentro del período de garantía lo repararemos o reemplazaremos de ser necesario, sin cargo alguno. Para que esta garantía sea válida debe presentar el producto con su recibo de compra y/o la tarjeta de registro correspondiente. Esta garantía le otorga derechos específicos, y usted podría tener otros que pueden variar en su país. Si tiene alguna pregunta, comuníquese con una sucursal o centro de servicio Black & Decker más cercano.

Nota: Usted podrá encontrar partes, componentes, consumibles y accesorios en los centros de servicio autorizados. Esta garantía incluye los gastos de transportación que se deriven de su cumplimiento dentro de su red de servicio.

In Latin America only
En Latinoamérica únicamente

MÉXICO
Lázaro Cárdenas #18
Col. Obrera Del. Cuauhtémoc, Mex. D.F.
C.P. 06800
Tel. 01 800 847-2309

SELLO O FIRMA DEL DISTRIBUIDOR

Fecha de compra _____
Modelo _____

120 V 40 W 60 Hz

El consumidor podrá solicitar que se haga efectiva la garantía en cualquiera de nuestras Sucursales o Centros de Servicio Autorizado en todo el país. En este instructivo encontrará un listado de centros de servicio autorizado por Applica de México S. de R.L. de C.V. en los cuales también podrá encontrar partes, componentes, consumibles y accesorios para este producto.

* BLACK & DECKER is a trademark of The Black & Decker Corporation, Towson, Maryland, USA
*Marca registrada de The Black & Decker Corporation, Towson, Maryland, EE.UU.

Copyright © 2002 Applica Consumer Products, Inc.
Pub. No. 499079-00-RV00
Product made in Mexico
Printed in Mexico

Fabricado por: Applica Manufacturing S. de R.L. de C.V.
Acceso III No. 26, Fracc. Industrial Benito Juárez.
C.P. 76120, Querétaro. QRO
Teléfono: (442) 211-7800
Producto hecho en México
Impreso en México

Applica
Applica Consumer Products, Inc.

2002/6-12-14E/S

IMPORTANT SAFEGUARDS

When using electrical appliances, basic safety precautions should always be followed, including the following:

- Read all instructions.
- To protect against risk of electrical shock, do not immerse Base or Plug in water or other liquid.
- Close supervision is necessary when any appliance is used by or near children.
- Unplug from outlet when not in use, before putting on or taking off parts, and before cleaning. To unplug, grasp plug and pull straight out from outlet. Never pull cord.
- Avoid contacting moving parts.
- Do not operate any appliance with a damaged cord or plug or after the appliance malfunctions or is dropped or damaged in any manner. Return appliance to the nearest authorized service facility for examination, repair, or adjustment. Or, call the appropriate toll-free number listed on the cover of this manual.
- The use of attachments not recommended or sold by the appliance manufacturer may cause fire, electric shock, or injury.
- Do not use outdoors.
- Do not let cord hang over edge of table or counter or touch hot surfaces.

SAVE THESE INSTRUCTIONS

POLARIZED PLUG (North/Central American Models Only)

This appliance has a polarized plug—one blade is wider than the other. As a safety feature, this plug will fit into a polarized outlet only one way. If the plug does not fit fully into the outlet, reverse it and try again. If it still does not fit, contact an electrician. **Do not attempt to defeat this safety feature.**

PLEASE READ AND SAVE THIS USE AND CARE BOOK

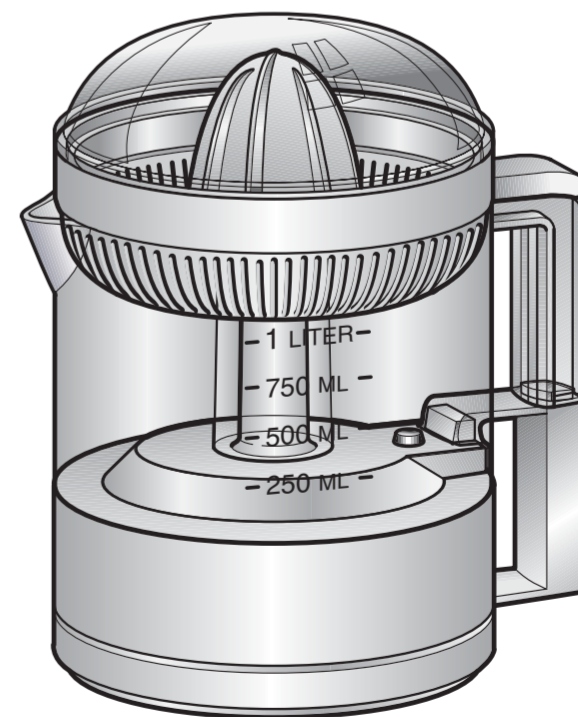
POR FAVOR LEA ESTE INSTRUCTIVO ANTES DE USAR EL PRODUCTO

BLACK & DECKER®

CitrusMate™

Citrus Juicer

Exprimidor de cítricos



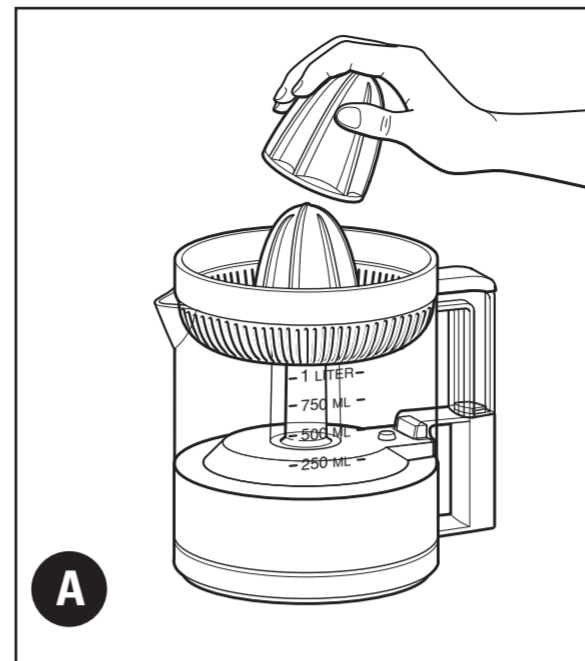
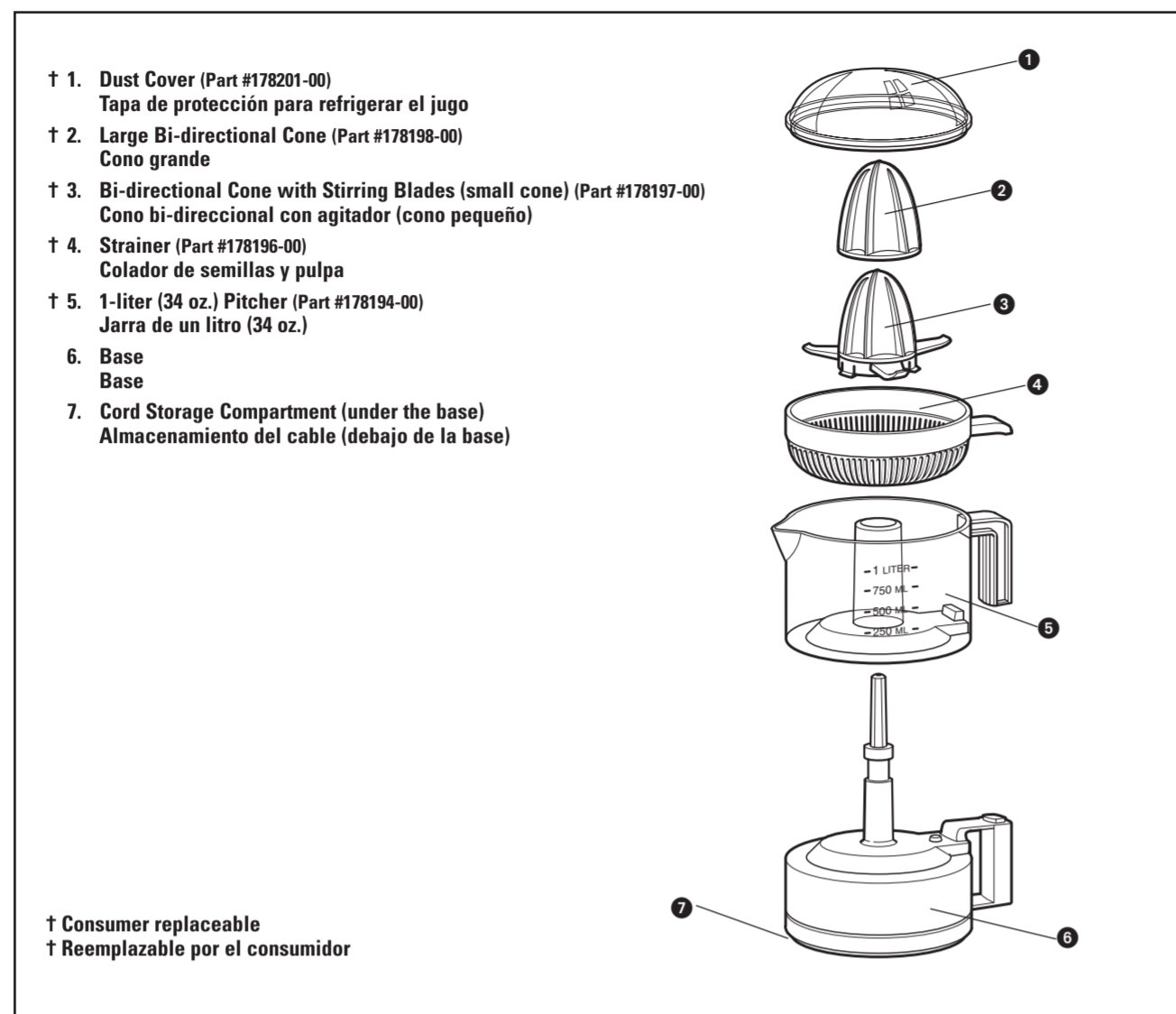
USA/Canada 1-800-231-9786
Mexico 01-800-847-2309

www.blackanddecker.com

Accessories/Parts (USA/Canada) 1-800-738-0245
Accesorios/partes (EE.UU./Canadá)

Serie CJ01 Series

Product may vary slightly from what is illustrated./El producto puede variar ligeramente del ilustrado.



How to Use

This appliance is intended for household use only.

1. Remove the Dust Cover. Open the Cord Storage Compartment, take out the cord and plug into a standard electrical outlet.
2. The unit has two bi-directional cones for different size fruits. Use the small cone (Bi-directional Cone with Stirring Blades) for lemons and limes. Place the Large Bi-directional Cone over the small one to use with oranges or grapefruits (A).
3. Cut the fruit in half crosswise. Place the cut side of one half down over the cone (B). Using moderate-to-firm pressure, press the fruit down to start the juicing action.

Note: The Bi-directional Cone should turn right and left during normal operation. If it is not moving back and forth, ease up on the hand pressure. As you lift and decrease hand pressure, it reverses itself to extract the maximum amount of juice from the fruit. The motor stops automatically when pressure is released or the fruit is lifted from the cone.

4. To pour juice, grip the Pitcher by the handle and lift it up off the Base. You can place the Dust Cover over the Pitcher and place it in the refrigerator.

Care and Cleaning

Cleaning

1. Unplug the unit before cleaning or when not in use.
2. Pull up the Large Cone and the Bi-directional Cone with Stirring Blades (small cone) for easy washing.
3. Rinse the Strainer and the Bi-directional Cone immediately after use. Use a bristle brush to remove any remaining fine pulp.
4. Wash the Dust Cover, Bi-directional Cones and Pitcher in hot sudsy water (not in dishwasher). Wipe the Base with a damp cloth or sponge.

Storage

1. Unplug the unit, fold the cord and put it inside the Cord Storage Compartment located under the Base.
2. Assemble and replace all parts. Use the Dust Cover to keep the unit clean.

NOTE: If the power supply cord is damaged, it must be replaced by the manufacturer or its service agent or a similarly qualified person in order to avoid a hazard.

Como Usar

Esta unidad ha sido diseñada solamente para uso doméstico.

1. Retire la tapa protectora de almacenamiento de la unidad. Abra el compartimiento debajo de la base, saque y enchufe el cable a una toma de corriente estándar.
2. La unidad cuenta con dos conos para frutas de diversos tamaños. El cono pequeño es apropiado para limas y limones. Coloque el cono grande sobre el pequeño para facilitar la extracción del jugo de las naranjas y las toronjas. (A).
3. Corte la fruta por mitad o a lo ancho. Coloque la superficie cortada de una mitad sobre el cono (B). Presione la fruta firmemente a fin de iniciar el proceso de extracción de jugo.

Nota: El cono bi-direccional deberá girar hacia la derecha y hacia la izquierda durante el ciclo de funcionamiento normal. Si observa que el exprimidor experimenta dificultad para extraer el jugo, disminuya la presión de la mano a fin de permitir la acción de vaivén y aumentar al máximo la extracción del jugo de la fruta. Una vez que no se aplique presión o cuando usted retire la fruta, el motor se detendrá automáticamente.

4. Para verter el jugo, sujete la jarra por el asa y retire la jarra con cuidado de la base. Cubra la jarra con la tapa protectora si desea refrigerar el jugo.

Cuidado y Limpieza

Limpieza

1. Desconecte la unidad cuando no esté en funcionamiento y antes de limpiarla.
2. Para lavar las partes de la unidad con mayor facilidad, levante el cono grande y el cono bi-direccional con aspas.
3. Enjuague el colador y el cono bi-direccional inmediatamente después de cada uso. Utilice un cepillo de cerdas para eliminar cualquier residuo de pulpa.
4. Lave la tapa protectora, los conos bi-direccionales y la jarra con agua caliente enjabonada (no en la máquina lavaplatos). Limpie la base con un paño o con una esponja humedecida.

Almacenamiento

1. Desconecte la unidad y almacene el cable nítidamente adentro del compartimiento en el inferior de la base de la unidad.
2. Ensamble el exprimidor nuevamente con todas las partes respectivas en su lugar y coloque la tapa

NOTA: A fin de evitar peligro, si el cordón está dañado, debe ser reemplazado por el fabricante, agente de servicio o persona igualmente calificada.

Free Manuals Download Website

<http://myh66.com>

<http://usermanuals.us>

<http://www.somanuals.com>

<http://www.4manuals.cc>

<http://www.manual-lib.com>

<http://www.404manual.com>

<http://www.luxmanual.com>

<http://aubethermostatmanual.com>

Golf course search by state

<http://golfingnear.com>

Email search by domain

<http://emailbydomain.com>

Auto manuals search

<http://auto.somanuals.com>

TV manuals search

<http://tv.somanuals.com>