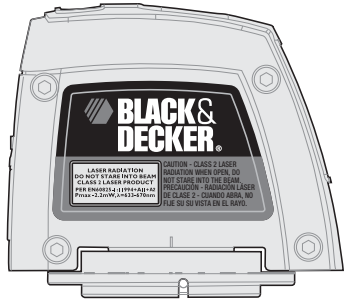


BLACK & DECKER®

Laser Level

INSTRUCTION MANUAL



Catalog No. BDL220S

Thank you for choosing Black & Decker!
Go to www.BlackandDecker.com/NewOwner
to register your new product.

PLEASE READ BEFORE RETURNING THIS PRODUCT FOR ANY REASON:

If you have a question or experience a problem with your Black & Decker purchase, go to [HTTP://WWW.BLACKANDDECKER.COM/INSTANTANSWERS](http://www.BlackandDecker.com/InstantAnswers) for instant answers 24 hours a day.

If you can't find the answer or do not have access to the internet, call 1-800-544-6986 from 8 a.m. to 5 p.m. EST Mon. -- Fri. to speak with an agent. Please have the catalog number available when you call.

SAVE THIS INSTRUCTION MANUAL FOR FUTURE REFERENCE.

VEA EL ESPAÑOL EN LA CONTRAPORTADA.

INSTRUCTIVO DE OPERACIÓN, CENTROS DE SERVICIO Y PÓLIZA DE GARANTÍA.
ADVERTENCIA: LEÁSE ESTE INSTRUCTIVO ANTES DE USAR EL PRODUCTO.

Cat No BDL220S Form # 90559839 JAN. 2010
Copyright © 2010 Black & Decker Printed in China

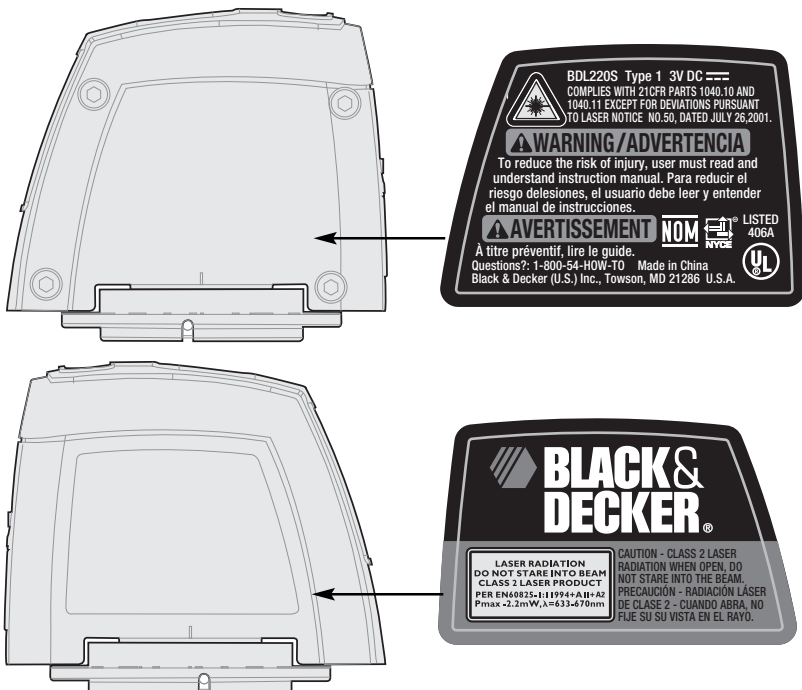
WARNING: Read and understand all instructions. Failure to follow all instructions listed below may result in electric shock, fire and/or serious personal injury.

SAVE THESE INSTRUCTIONS

Safety Instructions

- DANGER: Laser Radiation, avoid direct eye exposure, serious eye injury can result.**
- Do not use optical tools such as a telescope or transit to view the laser beam.
- Do not place the laser in a position which may cause anyone to intentionally or unintentionally stare into the laser beam. Serious eye injury could result.
- Do not operate the laser around children or allow children to operate the laser.
- WARNING: DO NOT DISASSEMBLE THE LASER.** There are no user serviceable parts inside. Disassembling the Laser will void all warranties on the product. Do not modify the product in any way. Modifying the tool may result in Hazardous Laser Radiation Exposure.
- WARNING:** Use of controls or adjustments or performance of procedures other than those specified in this manual may result in hazardous laser radiation exposure.
- Do not operate in explosive atmospheres, such as in the presence of flammable liquids, gases, or dust.
- Use only with the specifically designated batteries. Use of any other batteries may create a risk of fire.
- Store idle product out of reach of children and other untrained persons. Lasers are dangerous in the hands of untrained users.
- Use only accessories that are recommended by the manufacturer for your model. Accessories that may be suitable for one laser, may create a risk of injury when used on another laser.
- Repairs and servicing MUST be performed by a qualified repair facility. Repairs performed by unqualified personnel could result in serious injury.
- Do not remove or deface warning labels. Removing labels increases the risk of exposure to radiation.
- Turn the laser off when it is not in use. Leaving the laser on increases the risk of staring into the laser beam.
- Position the laser securely. Damage to the laser or injury could result if the laser falls.
- For indoor use only.
- This product is intended for use in a temperature range of 50° F (10° C) - 104° F (40° C)."
- CAUTION:** Use caution when drilling, nailing or cutting into walls, floors and ceilings which may contain electrical wiring or pipes. **Always turn off the power when working near electrical wires.**

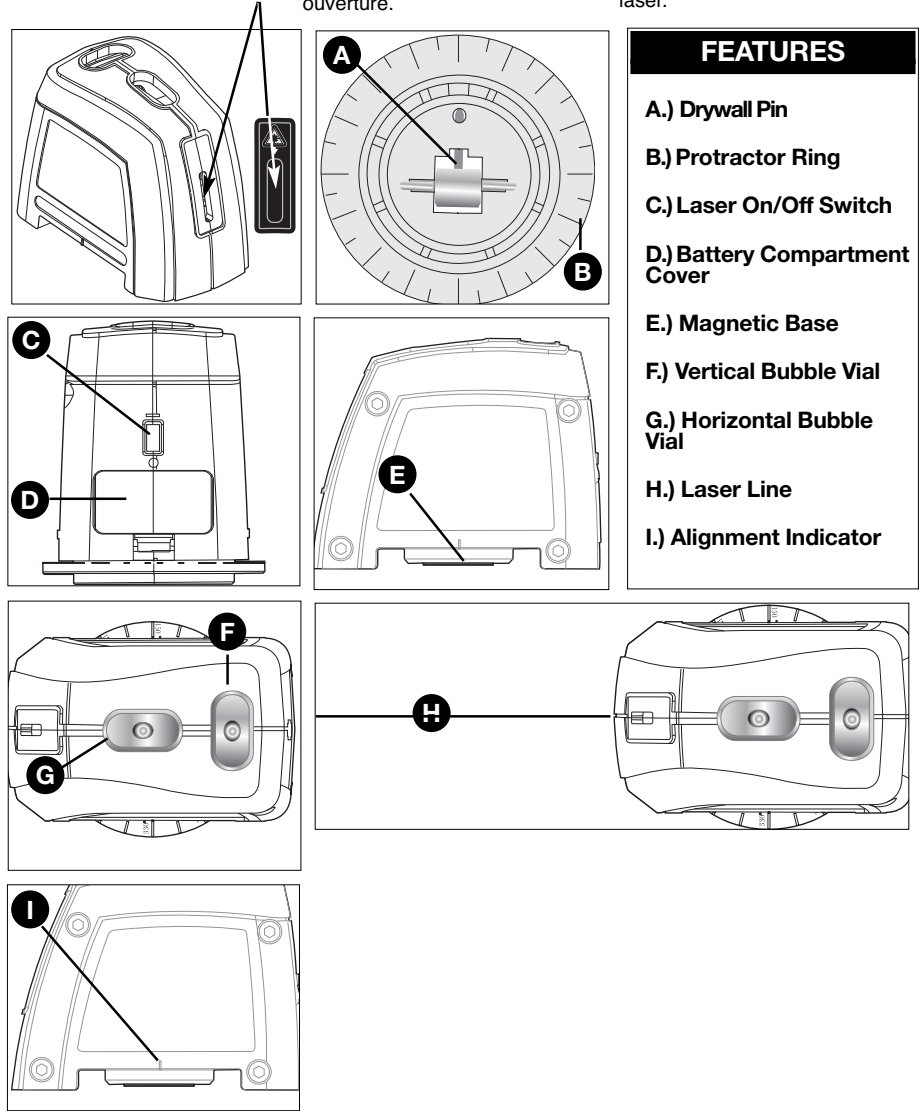
For your convenience and safety, the following labels are on your laser.
Pour plus de commodité et de sécurité, les étiquettes suivantes sont apposées sur votre laser.
Para su comodidad y seguridad, el láser incluye las siguientes etiquetas:



Avoid exposure-Laser radiation emitted from this aperture.

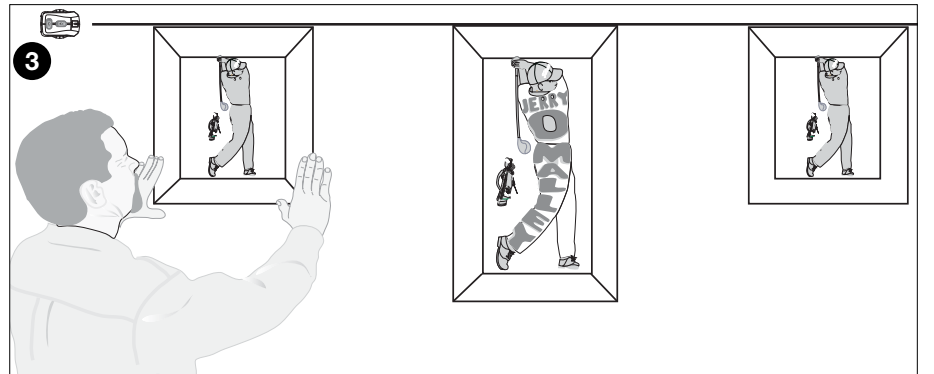
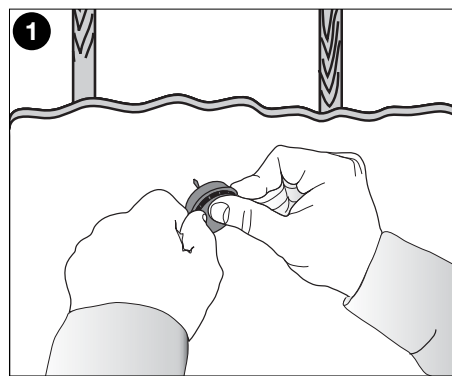
Éviter toute exposition au rayonnement laser émis par cette ouverture.

Evite la exposición - Por este orificio se emite la radiación láser.



FEATURES

- A.) Drywall Pin
- B.) Protractor Ring
- C.) Laser On/Off Switch
- D.) Battery Compartment Cover
- E.) Magnetic Base
- F.) Vertical Bubble Vial
- G.) Horizontal Bubble Vial
- H.) Laser Line
- I.) Alignment Indicator



First Aid Measures for Bubble Vial Content

In case of skin contact, flush with soap and water. In case of eye contact, flush with flowing water. If swallowed, get medical help. Material Safety Data Sheet (MSDS) available from 1-800-544-6986.

The label on your tool may include the following symbols:

Vvolts mWmilliwatts
nmwavelength in nanometers IIaClass IIa Laser

Installing the Batteries

Ensure laser on/off switch (D) is in the full off position by moving switch actuator to "O" position. Remove the battery compartment cover (E). Insert 2 fresh 1.5 volt AA alkaline or heavy duty batteries making sure to match (+) and (-) terminals correctly. Replace battery compartment cover.

WARNING: Batteries can explode, or leak, and can cause injury or fire.

- To reduce this risk:
- Carefully follow all instructions and warnings on the battery label and package.
 - Always insert battery correctly with regard to polarity (+ and -), marked on the battery and the equipment.
 - Do not short battery terminals.
 - Do not charge battery.
 - Remove dead battery immediately and dispose of per local codes.
 - Do not dispose of battery in fire.
 - Keep batteries out of reach of children.
 - Remove battery if the device will not be used for several months.
- "Transporting batteries can possibly cause fires if the battery terminals inadvertently come in contact with conductive materials such as keys, coins, hand tools and the like. The US Department of Transportation Hazardous Material Regulations (HMR) actually prohibit transporting batteries in commerce or on airplanes (i.e. packed in suitcases and carryon luggage) UNLESS they are properly protected from short circuits. So when transporting individual batteries, make sure that the battery terminals are protected and well insulated from materials that could contact them and cause a short circuit."

Operating Instructions

Drywall Pin

CAUTION: Pin is sharp and should be handled with care.
NOTE: The drywall pin (A) can only be used for drywall, NOT other surfaces including plaster.

- To press pin into drywall, first expose pin by rotating pin base from opposite side.
- While maintaining pressure on pin base, insert pin straight and seat firmly against drywall surface as shown in **Figure 1**. The drywall pin should always be pushed in by hand and never driven by a hammer.
- To remove drywall pin from the wall, pull out straight.

CAUTION: Always be sure drywall pin is closed when not in use.

NIVEAU LASER

MODE D'EMPLOI

N° de catalogue BDL220S

**Merci d'avoir choisi Black & Decker!
Consulter le site Web
www.BlackandDecker.com/NewOwner
pour enregistrer votre nouveau produit.**

À LIRE AVANT DE RETOURNER CE PRODUIT POUR QUELQUE RAISON QUE CE SOIT :

Si des questions ou des problèmes surgissent après l'achat d'un produit Black & Decker,
consulter le site Web

[HTTP://WWW.BLACKANDDECKER.COM/INSTANTANSWERS](http://WWW.BLACKANDDECKER.COM/INSTANTANSWERS)

pour obtenir des réponses instantanément 24 heures par jour.

Si la réponse est introuvable ou en l'absence d'accès à Internet, composer le
1-800-544-6986 de 8 h à 17 h HNE, du lundi au vendredi, pour parler avec un agent.

Prière d'avoir le numéro de catalogue sous la main lors de l'appel.

CONSERVER CE MANUEL POUR UN USAGE ULTÉRIEUR.

⚠ AVERTISSEMENT : S'assurer de lire et de comprendre toutes les directives. Ne pas suivre les directives figurant ci-après peut causer un choc électrique, un incendie et des blessures corporelles graves.

CONSERVER CES DIRECTIVES

Directives de sécurité

⚠ DANGER : Radiation laser ; éviter tout contact direct avec les yeux ; des lésions oculaires sérieuses pourraient en résulter.

- Ne pas utiliser d'outils optiques comme un télescope ou un théodolite pour regarder le faisceau laser.
- Ne pas mettre le laser dans une position où une personne pourrait fixer du regard le faisceau laser, intentionnellement ou non. Il peut en résulter des blessures graves aux yeux.
- Ne pas utiliser le laser près des enfants et ne pas laisser les enfants utiliser le laser.
- **⚠ AVERTISSEMENT : NE PAS DÉMONTÉ LE LASER.** Aucune pièce à l'intérieur ne peut être réparée par l'utilisateur. Le démontage du laser annulera toutes les garanties du produit. Ne modifier le produit en aucun cas. Le fait de modifier l'outil peut causer une exposition dangereuse au rayonnement laser.
- **⚠ AVERTISSEMENT :** L'utilisation d'autres commandes ou réglages ou l'exécution de procédures autres que celles décrites dans le présent mode d'emploi peut causer une exposition dangereuse au rayonnement laser.
- Ne pas faire fonctionner l'outil dans un environnement explosif, soit en présence de liquides inflammables, de gaz ou de poussière.
- Utiliser uniquement l'outil avec les piles spécifiquement conçues à cet effet. L'utilisation de tout autre bloc-piles risque de causer un incendie.
- Ranger le produit inutilisé hors de la portée des enfants et des personnes sans expérience. Les lasers sont dangereux entre les mains d'utilisateurs inexpérimentés.
- N'utiliser que les accessoires conseillés par le fabricant pour le modèle de votre outil. Les accessoires adaptés à un laser donné peuvent être dangereux lorsqu'ils sont utilisés avec un autre laser.
- Les réparations et l'entretien de l'outil DOIVENT uniquement être effectués par un établissement de réparation professionnel. Toute réparation réalisée par du personnel non qualifié pourrait entraîner des blessures graves.
- Ne pas enlever ni altérer les étiquettes de mises en garde. Enlever les étiquettes accroît le risque d'exposition au rayonnement.
- Éteindre le laser lorsqu'il n'est pas utilisé. Laisser le laser allumé augmente le risque de fixer du regard le faisceau laser.
- Bien positionner le laser. Le laser risque d'être endommagé ou de causer des blessures en cas de chute.
- Pour un usage intérieur seulement.
- L'utilisation de ce produit est prévue pour une gamme de températures variant de 10 °C (50 °F) – 40 °C (104 °F).

⚠ MISE EN GARDE : Être prudent pour le perçage, le clouage ou la coupe dans les murs, les planchers et les plafonds pouvant dissimuler des câblages électriques ou des tuyaux.
Toujours effectuer une mise hors tension au moment de travailler près des fils électriques.

CARACTÉRISTIQUES

- | | |
|--|--------------------------------|
| A.) Broche à cloison sèche | F.) Fiole à bulles verticale |
| B.) Anneau de rapporteur d'angles | G.) Fiole à bulles horizontale |
| C.) Interrupteur marche/arrêt du laser | H.) Trait laser |
| D.) Couvercle du logement des piles | I.) Indicateur d'alignement |
| E.) Base magnétique | |

Premiers soins pour le contenu des fioles à bulles

En cas de contact cutané, laver abondamment à l'eau et au savon. En cas de contact avec les yeux, rincer à l'eau courante.

En cas d'ingestion, obtenir des soins médicaux. Il est possible d'obtenir une fiche santé-sécurité (MSDS) en composant le **1-800-544-6986**.

L'étiquette apposée sur votre outil peut comprendre les symboles suivants :

Vvolts
mWmilliwatts
nmlongueur d'onde en nanomètre
Ila.....Laser classe IIa

Pose des piles

S'assurer que l'interrupteur marche/arrêt (D) est à la position d'arrêt en déplaçant l'actionneur de l'interrupteur à la position (O). Enlever le couvercle du logement des piles (E). Insérer 2 piles alcalines AA neuves de 1,5 V ou des piles grande capacité et s'assurer de bien faire correspondre les bornes (+) et (-). Remettre le couvercle du logement des piles.

⚠ AVERTISSEMENT : Les piles peuvent exploser ou couler et causer des blessures ou incendie.

Pour réduire ce risque :

- Suivre attentivement toutes les instructions et avertissements figurant sur l'étiquette et l'emballage des piles.
- Toujours insérer les piles en tenant compte de la polarité (+ et -) telle qu'elle est indiquée sur les piles et le matériel.
- Ne pas créer de court-circuit avec les bornes des piles.
- Ne pas recharger les piles.
- Retirer immédiatement les piles mortes et les éliminer en fonction de la réglementation locale.
- Ne pas jeter de pile au feu.
- Tenir les piles hors de la portée des enfants.
- Retirer les piles si l'appareil n'est pas utilisé pendant plusieurs mois.

Le transport des piles peut causer un incendie si les bornes des piles entrent en contact involontairement avec des matières conductrices comme des clés, de la monnaie, des outils manuels et d'autres éléments semblables. La Hazardous Material Regulation du département américain des transports interdit en fait le transport des piles pour le commerce et dans les avions (ex. : piles emballées dans des valises et des bagages à main) À MOINS qu'elles ne soient bien protégées contre les courts-circuits. Pour le transport de piles individuelles, s'assurer que les bornes sont protégées et bien isolées contre toute matière pouvant entrer en contact avec elles et causer un court-circuit.

HORIZONTAL OR VERTICAL LINE PROJECTION ON A WALL

1). Hands free operation of the laser:

- Attach drywall pin to the wall per instructions under "Drywall Pin" section. Always make sure drywall pin is securely attached to the wall.
- Attach the magnetic base (F) of the laser to drywall pin.
- Move on/ off switch (D) actuator to the "I" position to project the laser line.
- Rotate the laser to center horizontal (H) or vertical (G) bubble vials. Be sure the laser is firmly attached to the drywall pin before removing support.

2). Operation of the laser:

- Hold the laser firmly against the wall.
- Move on/ off switch (D) actuator to the "I" position to project the laser lines.
- Align laser line with appropriate mark on your work surface, rotate the laser to center horizontal (F) or vertical (E) bubble vials. Realign laser with mark if necessary.
- Figure 3 illustrates a typical application for the Laser Level when it is wall mounted.

ANGULAR LINE PROJECTION ON A WALL

Operation of the laser:

- Attach drywall pin to the wall per instructions under "Drywall Pin" section. Always make sure drywall pin is securely attached to the wall.
- Attach the magnetic base (F) of the laser to drywall pin.
- Rotate the laser to center horizontal (H) or vertical (G) bubble vials.
- Turn protractor ring to align "0" mark with Alignment Indicator (J).
- Rotate laser until indicator (J) is at desired angle.
- Move on/ off switch (D) actuator to the "I" position to project the laser line.

STRAIGHT LINE PROJECTION ON ANY FLAT SURFACE

Free hand operation of the laser:

- Hold the laser firmly against a flat surface.
- Move on/off switch (D) actuator to the "I" position to project the laser line.
- Align laser line with appropriate marks on your work surface (common use is laying tiles or marking plywood for cutting purpose).

⚠ DANGER: Laser Radiation, avoid direct eye exposure.

Helpful Hints

- If the laser light becomes dim or is no longer visible when the switch is in the on position check or change the battery.
- The laser lines are only level on the wall against which the unit is held or hung. The short line visible on any adjacent wall is not level. The same is true for straight line projection on a floor or wall, the short line on any adjacent wall is not level.
- The laser unit should never be used as a spirit (bubble) level. The levels are only calibrated to the laser line when held or hung against a vertical surface.
- The laser unit only generates level lines when held or hung against a vertical surface.
- Make sure laser is as square as possible to flat surface to ensure proper line projection.

Storage

Always store the laser level indoors.

Maintenance

Use only mild soap and damp cloth to clean the tool. Never let any liquid get inside the tool; never immerse any part of the tool into a liquid.

IMPORTANT: To assure product SAFETY and RELIABILITY, repairs, maintenance and adjustment (other than those listed in this manual) should be performed by authorized service centers or other qualified service organizations, always using identical replacement parts.

Accessories

⚠ WARNING: The use of any accessory not recommended for use with this tool could be hazardous.

SERVICE INFORMATION

All Black & Decker Service Centers are staffed with trained personnel to provide customers with efficient and reliable power tool service. Whether you need technical advice, repair, or genuine factory replacement parts, contact the Black & Decker location nearest you. To find your local service location, refer to the yellow page directory under "Tools—Electric" or call: **1-800-544-6986** or visit www.blackanddecker.com

FULL TWO-YEAR HOME USE WARRANTY

Black & Decker (U.S.) Inc. warrants this product for two years against any defects in material or workmanship. The defective product will be replaced or repaired at no charge in either of two ways.

The first, which will result in exchanges only, is to return the product to the retailer from whom it was purchased (provided that the store is a participating retailer). Returns should be made within the time period of the retailer's policy for exchanges (usually 30 to 90 days after the sale). Proof of purchase may be required. Please check with the retailer for their specific return policy regarding returns that are beyond the time set for exchanges.

The second option is to take or send the product (prepaid) to a Black & Decker owned or authorized Service Center for repair or replacement at our option. Proof of purchase may be required. Black & Decker owned and authorized Service Centers are listed under "Tools-Electric" in the yellow pages of the phone directory.

This warranty does not apply to accessories. This warranty gives you specific legal rights and you may have other rights which vary from state to state or province to province. Should you have any questions, contact the manager of your nearest Black & Decker Service Center. This product is not intended for commercial use.

FREE WARNING LABEL REPLACEMENT: If your warning labels become illegible or are missing, call **1-800-544-6986** for a free replacement.

LATIN AMERICA: This warranty does not apply to products sold in Latin America. For products sold in Latin America, check country specific warranty information contained in the packaging, call the local company or see the website for warranty information.

TECHNICAL SPECIFICATIONS OF LASER LEVEL:

Laser diode wavelength: 650 - 670 nm (red color)
Laser Class: Class IIa
Working range: Up to 15 feet (depends on light conditions)
Leveling accuracy:
Projecting right ±1/8 inch (3 mm) @ 10 feet (3 m)
Projecting up ±1/8 inch (3 mm) @ 10 feet (3 m)
Projecting left ±1/4 inch (6 mm) @ 10 feet (3 m)
Batteries: 2 AA (included)
Voltage: 3 Volts
Operating temperature: 50°F (10°C)- 104° F (40°C)

Imported by
Black & Decker (U.S.) Inc.,
701 E. Joppa Rd.
Towson, MD 21286 U.S.A.



BlackandDecker.com
1-800-544-6986

See 'Tools-
Electric'
- Yellow Pages -
for Service &
Sales



Mode d'emploi

Broche de cloison sèche

- ⚠ **MISE EN GARDE** : La broche est tranchante et doit être manipulée avec soin.
- REMARQUE** : La broche de cloison sèche (A) ne peut être utilisée que pour les cloisons sèches et non pour d'autres surfaces comme le plâtre.
- Pour enfoncer la broche dans la cloison sèche, exposer d'abord la tige en tournant sa base du côté opposé.
- Tout en appliquant une pression sur la base de la broche, insérer directement la tige et l'asseoir fermement contre la surface de la cloison sèche comme le montre la **figure 1**. La broche de cloison sèche doit toujours être enfoncée manuellement plutôt qu'au moyen d'un marteau.
- Pour retirer la broche du mur, tirer dessus en ligne droite.
- ⚠ **MISE EN GARDE** : Toujours s'assurer que la broche de cloison sèche est fermée lorsqu'elle n'est pas utilisée.

PROJECTION D'UNE RAIE HORIZONTALE OU VERTICALE SUR UN MUR

- 1). **Utilisation du laser mains libres** :
 - Fixer au mur la broche de cloison sèche conformément aux directives figurant à la section « Broche de cloison sèche ». Toujours s'assurer que la broche de cloison sèche est bien fixée au mur.
 - Fixer la base magnétique (F) du laser à la broche de cloison sèche.
 - Déplacer l'actionneur de l'interrupteur marche/arrêt (D) à la position « I » pour projeter la raie laser.
 - Tourner le laser pour centrer les fioles à bulles horizontales (H) ou verticales (G). S'assurer que le laser est bien fixé à la broche de cloison sèche avant de retirer le support.
- 2). **Fonctionnement du laser** :
 - Tenir fermement le laser contre le mur.
 - Déplacer l'actionneur de l'interrupteur marche/arrêt (D) à la position « I » pour projeter les raies lasers.
 - Aligner la raie laser avec le repère approprié sur la surface de travail, puis tourner le laser pour centrer les fioles à bulles horizontales (F) ou verticales (E). Aligner de nouveau le laser avec le repère au besoin.
 - La figure 3 illustre une application courante du niveau laser fixé au mur.

PROJECTION MURALE D'UNE RAIE ANGULAIRE

- Fonctionnement du laser** :
- Fixer au mur la broche de cloison sèche conformément aux directives figurant à la section « Broche de cloison sèche ». Toujours s'assurer que la tige de cloison sèche est bien fixée au mur.
 - Fixer la base magnétique (F) du laser à la broche de cloison sèche.
 - Tourner le laser pour centrer les fioles à bulles horizontales (H) ou verticales (G).
 - Tourner l'anneau du rapporteur d'angles pour aligner le repère « 0 » avec l'indicateur d'alignement (J).
 - Tourner le laser de manière à ce que l'indicateur (J) se trouve à l'angle voulu.
 - Déplacer l'actionneur de l'interrupteur marche/arrêt (D) à la position « I » pour projeter la raie laser.

PROJECTION D'UNE RAIE DROITE SUR TOUTE SURFACE PLANE

- Utilisation du laser mains libres** :
- Tenir fermement le laser contre une surface plane.
 - Déplacer l'actionneur de l'interrupteur marche/arrêt (D) à la position « I » pour projeter la raie laser.
 - Aligner la raie laser avec les repères appropriés sur la surface de travail (par exemple pour un usage courant comme la pose de carreaux ou le marquage de contreplaqué pour le couper).
- ⚠ **DANGER** : Rayonnement laser, éviter toute exposition directe avec les yeux.

Conseils utiles

- Si la lumière du laser réduit ou n'est plus visible lorsque l'interrupteur est à la position de marche, vérifier la pile ou la remplacer.
- Les raies lasers ne sont au niveau qu'avec le mur contre lequel l'appareil est tenu ou accroché. La courte raie visible sur tout mur adjacent n'est pas au niveau. Cela est aussi vrai pour la projection d'une raie droite sur un plancher ou un mur, la courte raie apparaissant sur un mur adjacent n'est pas au niveau.
- Le laser ne doit jamais être utilisé comme niveau à alcool (à bulle). Les niveaux sont uniquement étalonnés à la raie laser lorsqu'ils sont tenus contre une surface verticale ou accrochés à celle-ci.
- Le laser ne produit des raies au niveau que s'il est tenu contre une surface verticale ou accrochée à celle-ci.
- S'assurer que le laser est aussi à l'équerre que possible avec la surface plane pour assurer une projection adéquate de la raie.

Rangement

Toujours ranger le niveau au laser à l'intérieur.

Entretien

N'utiliser qu'un détergent doux et un chiffon humide pour nettoyer l'outil. Ne jamais laisser de liquide pénétrer dans l'outil et n'immerger aucune partie de l'outil dans un liquide.

IMPORTANT : Pour garantir la SÉCURITÉ et la FIABILITÉ du produit, les réparations, l'entretien et le réglage (autre que ceux énumérés dans ce manuel) doivent être réalisés par un centre de réparation autorisé ou tout autre centre de réparation professionnel, et les des pièces de rechange identiques doivent être utilisées.

Accessoires

⚠ **AVERTISSEMENT** : L'utilisation de tout accessoire non recommandé avec cet outil pourrait s'avérer dangereuse.

INFORMATION SUR LES RÉPARATIONS

Tous les centres de réparation Black & Decker sont dotés de personnel qualifié en matière d'outillage électrique; ils sont donc en mesure d'offrir à leur clientèle un service efficace et fiable. Que ce soit pour un avis technique, une réparation ou des pièces de rechange authentiques installées en usine, communiquer avec l'établissement Black & Decker le plus près de chez vous. Pour trouver l'établissement de réparation de votre région, consulter le répertoire des Pages jaunes à la rubrique « Outils électriques » ou composer le numéro suivant : **1-800-544-6986** ou consulter le site **www.blackanddecker.com**

GARANTIE COMPLÈTE DE DEUX ANS POUR UNE UTILISATION DOMESTIQUE

Black & Decker (É.-U.) Inc. garantit ce produit pour une durée de deux ans contre tout défaut de matériau ou de fabrication. Le produit défectueux sera remplacé ou réparé sans frais de l'une des deux façons suivantes :

La première façon consiste en un simple échange chez le détaillant qui l'a vendu (pourvu qu'il s'agisse d'un détaillant participant). Tout retour doit se faire durant la période correspondant à la politique d'échange du détaillant (habituellement, de 30 à 90 jours après l'achat). Une preuve d'achat peut être requise. Vérifier auprès du détaillant pour connaître sa politique concernant les retours hors de la période définie pour les échanges. La deuxième option est d'apporter ou d'envoyer le produit (transport payé d'avance) à un centre de réparation autorisé ou à un centre de réparation de Black & Decker pour faire réparer ou échanger le produit, à notre discrétion. Une preuve d'achat peut être requise. Les centres Black & Decker et les centres de service autorisés sont répertoriés dans les pages jaunes, sous la rubrique « Outils électriques ».

Cette garantie ne s'applique pas aux accessoires. Cette garantie vous accorde des droits légaux spécifiques et vous pourriez avoir d'autres droits qui varient d'un État ou d'une province à l'autre. Pour toute question, communiquer avec le directeur du centre de réparation Black & Decker le plus près de chez vous. Ce produit n'est pas destiné à un usage commercial.

REPLACEMENT GRATUIT DES ÉTIQUETTES D'AVERTISSEMENT : si les étiquettes d'avertissement deviennent illisibles ou sont manquantes, composer le **1-800-544-6986** pour en obtenir le remplacement gratuit.

CARACTÉRISTIQUES TECHNIQUES DU NIVEAU LASER :

Longueur d'onde de la diode du laser :	650 - 670 nm (couleur rouge)
Classe du laser :	classe IIa
Plage de fonctionnement :	Jusqu'à 4,6 m (15 pi) (selon l'éclairage)
Précision de la mise à niveau :	
Projection droite	± 3 mm (1/8 po) @ 3 m (10 pi)
Projection vers le haut	± 3 mm (1/8 po) @ 3 m (10 pi)
Projection à gauche	± 6 mm (1/4 po) @ 3 m (10 pi)
Piles :	2 AA (incluses)
Tension :	3 V
Température de fonctionnement :	10 °C (50 °F) – 40 °C (104 °F)

Imported by / Importé par
Black & Decker Canada Inc.
100 Central Ave.
Brockville (Ontario) K6V 5W6

Voir la rubrique "Outils électriques"
des Pages Jaunes
pour le service et les ventes.



NIVEL LÁSER

MANUAL DE INSTRUCCIONES

Catálogo N° BDL220S

Gracias por elegir Black & Decker!
Visite www.BlackandDecker.com/NewOwner
para registrar su nuevo producto.

LEA EL MANUAL ANTES DE DEVOLVER ESTE PRODUCTO POR CUALQUIER MOTIVO:

Si tiene una consulta o algún inconveniente con su producto Black & Decker, visite

[HTTP://WWW.BLACKANDDECKER.COM/INSTANTANSWERS](http://www.blackanddecker.com/instantanswers)

para obtener respuestas instantáneas las 24 horas del día.

Si no encuentra la respuesta o no tiene acceso a Internet, llame al 1-800-544-6986 de

lunes a viernes de 8 a.m. a 5 p.m. hora del Este para hablar con un agente.

Cuando llame, tenga a mano el número de catálogo.

CONSERVE ESTE MANUAL PARA FUTURAS CONSULTAS.

⚠ **ADVERTENCIA**: Lea y comprenda todas las instrucciones. El incumplimiento de todas y cada una de las instrucciones enumeradas debajo puede provocar descarga eléctrica, incendio o daños personales serios.

CONSERVE ESTAS INSTRUCCIONES

Instrucciones de seguridad

- ⚠ **PELIGRO**: Radiación láser, evite la exposición directa de los ojos, pueden producirse lesiones oculares graves.
- No utilice herramientas ópticas, como por ejemplo un telescopio o un teodolito para ver el rayo láser.
- No ubique el láser en una posición que pueda provocar que alguien intencional o no intencionalmente fije su vista en el rayo láser. Podría provocar lesiones oculares graves.
- No opere el láser con niños alrededor ni permita que los niños operen el láser.
- ⚠ **ADVERTENCIA**: NO DESARME EL LÁSER. No contiene elementos a los que el usuario pueda hacerles mantenimiento. Desarmar el Láser anulará todas las garantías del producto. No modifique el producto de ninguna manera. La modificación de la herramienta podría provocar exposición a radiación láser peligrosa.
- ⚠ **ADVERTENCIA**: El uso de controles o ajustes o la realización de procedimientos diferentes a aquéllos especificados en este manual puede provocar exposición a radiación láser peligrosa.
- No opere la herramienta en atmósferas explosivas, como ambientes donde se encuentran líquidos, gases o polvo inflamables.
- Utilice únicamente con las baterías recomendadas específicamente. El uso de cualquier otra fuente de energía puede producir riesgo de incendio.
- Guarde el producto que no está en uso fuera del alcance de los niños y de personas no entrenadas. El láser es peligroso en las manos de usuarios no entrenados.
- Utilice sólo accesorios recomendados por el fabricante para el modelo que posee. Los accesorios correctos para un láser pueden provocar riesgo de lesiones si se utilizan con otro láser.
- Las reparaciones y el mantenimiento DEBEN ser realizados por un centro de reparaciones calificado. Las reparaciones realizadas por personal no calificado pueden provocar lesiones graves.
- No retire ni borre las etiquetas de advertencia. El retiro de las etiquetas aumenta el riesgo de exposición a radiación.
- Apague el láser cuando no esté en uso. Dejar encendido el láser aumenta el riesgo de fijar la vista en el rayo láser.
- Coloque el láser de forma segura. Si el láser se cae, puede dañarse o provocar lesiones.
- Únicamente para uso en interiores.
- Este producto está diseñado para utilizarse con temperaturas entre 10°C (50°F) y 40° (104°F).

⚠ **PRECAUCIÓN**: Tenga precaución al taladrar, clavar o cortar paredes, pisos y techos que puedan contener cableado eléctrico o tuberías. **Siempre desconecte la energía al trabajar cerca de cableado eléctrico.**

Medidas de primeros auxilios para el contenido de nivel de burbuja

En caso de contacto con la piel, enjuague con jabón y agua. En caso de contacto con los ojos, enjuague con abundante agua.

En caso de ingestión, busque atención médica. Si necesita la Hoja de datos de seguridad del material (MSDS, por sus siglas en inglés), llame al **(55)5326-7100**

CARACTERÍSTICAS

- Clavija para madera contrachapada
- Anillo transportador
- Interruptor de encendido/apagado del láser
- Tapa del compartimiento de las baterías
- Base magnética
- Nivel de burbuja vertical
- Nivel de burbuja horizontal
- Línea de láser
- Indicador de alineación

La etiqueta de su herramienta puede incluir los siguientes símbolos:

Vvoltios mWmilivatios
nmlongitud de ondas en nanómetros IlaLáser de Clase IIa

Instalación de las baterías

Asegúrese de que el interruptor de encendido/apagado del láser (D) esté en la posición de apagado girando el actuador del interruptor a la posición "O". Retire la tapa del compartimiento de las baterías (E). Inserte 2 baterías alcalinas AA de 1,5 voltios o baterías para trabajos pesados nuevas y asegúrese de que los terminales (+) y (-) coincidan correctamente. Vuelva a colocar la tapa del compartimiento de las baterías.

⚠ **ADVERTENCIA**: Las baterías pueden explotar o perder, y pueden provocar lesiones o incendios.

Para disminuir este riesgo:

- Siga cuidadosamente todas las instrucciones y las advertencias de la etiqueta y el envase de la batería.
- Inserte siempre la batería correctamente respetando la polaridad (+ y -) indicada en la batería y en el equipo.
- No haga puente con los terminales de la batería.
- No cargue la batería.
- Retire todas las baterías agotadas inmediatamente y elimínelas de acuerdo con los códigos locales.
- No arroje la batería al fuego.
- Mantenga las baterías fuera del alcance de los niños.
- Retire las baterías si el aparato no se va a usar durante varios meses.
- Transportar baterías puede provocar incendios si los terminales de la batería entran en contacto accidentalmente con materiales conductores como llaves, monedas, herramientas de mano u objetos similares. Las Normas para Materiales Peligrosos del Departamento de Transporte de Estados Unidos (HMR) en realidad prohíben transportar

baterías comercialmente o en aeroplanos (es decir, empacadas en valijas y equipaje de mano) A MENOS que estén protegidas correctamente de cortocircuitos. Por lo tanto, cuando transporte baterías individuales, asegúrese de que los terminales de la batería están protegidos y bien aislados de materiales que puedan hacer contacto y causar un cortocircuito”.

Instrucciones de operación

Clavija para madera contrachapada

⚠ **PRECAUCIÓN:** La clavija es filosa y debe sujetarse con precaución.

NOTA: La clavija para madera contrachapada (A) sólo puede utilizar para madera contrachapada, NO en otras superficies, incluido el yeso enlucido.

- Para presionar la clavija en la madera contrachapada, esponja primero la clavija girando su base desde el lado opuesto.
- Manteniendo la presión en la base de la clavija, insértela directamente y asíéntela con firmeza contra la superficie de madera contrachapada como se muestra en la **Figura 1**. La clavija para madera contrachapada siempre debe presionarse hacia adentro manualmente y nunca con un martillo.
- Para retirar la clavija para madera contrachapada de la pared, tírela hacia afuera directamente.

⚠ **PRECAUCIÓN:** Asegúrese siempre de que la clavija para madera contrachapada esté cerrada cuando no se utilice.

PROYECCIÓN DE LÍNEA HORIZONTAL O VERTICAL EN UNA PARED

1). Operación sin manos del láser:

- Adjunte la clavija para madera contrachapada a la pared según las instrucciones incluidas en la sección “Clavija para madera contrachapada”. Asegúrese siempre de que la clavija para madera contrachapada esté anexa firmemente a la pared.
- Adjunte la base magnética (F) del láser a la clavija para madera contrachapada.
- Mueva el actuador del interruptor de encendido/apagado (D) a la posición “I” para proyectar la línea de láser.
- Gire el láser para centrar los niveles de burbuja horizontal (H) o vertical (G). Asegúrese de que el láser esté bien sujeto a la clavija para madera contrachapada antes de retirar el soporte.

2). Operación del láser:

- Sujete el láser firmemente contra la pared.
- Mueva el actuador del interruptor de encendido/apagado (D) a la posición “I” para proyectar las líneas de láser.
- Alinee la línea de láser con la marca adecuada en su superficie de trabajo, gire el láser para centrar los niveles de burbuja horizontal (F) o vertical (E). Vuelva a alinear el láser con la marca, en caso de ser necesario.
- La Figura 3 describe una aplicación típica para el Nivel de láser cuando éste está montado en la pared.

PROYECCIÓN DE LÍNEA ANGULAR SOBRE UNA PARED

Operación del láser:

- Adjunte la clavija para madera contrachapada a la pared según las instrucciones incluidas en la sección “Clavija para madera contrachapada”. Asegúrese siempre de que la clavija para madera contrachapada esté anexa firmemente a la pared.
- Adjunte la base magnética (F) del láser a la clavija para madera contrachapada.
- Gire el láser para centrar los niveles de burbuja horizontal (H) o vertical (G).
- Gire el anillo transportador para alinear la marca “0” con el Indicador de alineación (J).
- Gire el láser hasta que el indicador (J) esté en el ángulo deseado.
- Mueva el actuador del interruptor de encendido/apagado (D) a la posición “I” para proyectar la línea de láser.

PROYECCIÓN EN LÍNEA RECTA SOBRE CUALQUIER SUPERFICIE PLANA

Operación sin manos del láser:

- Sujete el láser firmemente contra una superficie plana.
- Mueva el actuador del interruptor de encendido/apagado (D) a la posición “I” para proyectar la línea de láser.
- Alinee la línea de láser con las marcas adecuadas en su superficie de trabajo (se usa frecuentemente en baldosas colocadas en posición plana o al marcar madera contrachapada para realizar cortes).

⚠ **PELIGRO: Radiación del láser: evite la exposición directa con los ojos.**

Consejos útiles

- Si la luz del láser se atenúa o ya no está visible cuando el interruptor está en la posición de encendido, compruebe o cambie la batería.
- Las líneas de láser sólo se nivelan en la pared contra la que se sujeta o cuelga la unidad. La línea corta visible en cualquier pared adyacente no se nivela. De igual manera para la proyección de línea recta en un piso o pared, la línea corta sobre cualquier pared adyacente no se nivela.
- La unidad del láser nunca debe utilizarse como una balanza de agua (nivel de burbuja). Los niveles sólo se calibran a la línea de láser cuando éste se sujeta o cuelga contra una superficie vertical.
- La unidad de láser sólo genera líneas de nivel al sujetarse o colgarse contra una superficie vertical.
- Asegúrese de que el láser esté en ángulo recto en la medida de lo posible con la superficie plana para garantizar una proyección de la línea correcta.

Almacenamiento

Guarde siempre el nivel de láser en un lugar cubierto.

Mantenimiento

Para limpiar la herramienta, sólo utilice jabón suave y un paño húmedo. Nunca permita que penetre líquido dentro de la herramienta y nunca sumerja ninguna de las piezas en un líquido.

IMPORTANTE: Para garantizar la SEGURIDAD y CONFIABILIDAD del producto, las reparaciones, el mantenimiento y los ajustes (los que no estén enumerados en este manual) se deben realizar en los centros de mantenimiento autorizados o en otras organizaciones de mantenimiento calificadas, utilizando siempre piezas de repuesto idénticas.

Accesorios

⚠ **ADVERTENCIA:** El uso de accesorios no recomendados para utilizar con esta herramienta puede resultar peligroso.

INFORMACIÓN DE MANTENIMIENTO

Todos los Centros de servicio de Black & Decker cuentan con personal altamente capacitado dispuesto a brindar a todos los clientes un servicio eficiente y confiable en la reparación de herramientas eléctricas. Si necesita consejo técnico, reparaciones o piezas de repuesto originales de fábrica, póngase en contacto con el centro de servicio de Black & Decker más cercano a su domicilio. Para ubicar su centro de servicio local, consulte la sección “Herramientas eléctricas” (Tools-Electric) de las páginas amarillas, llame al **1-800-544-6986** o visite nuestro sitio **www.blackanddecker.com**.

GARANTÍA COMPLETA DE DOS AÑOS PARA USO EN EL HOGAR

Black & Decker (Estados Unidos) Inc. ofrece una garantía de dos años por cualquier defecto del material o de fabricación de este producto. El producto defectuoso se reparará o reemplazará sin costo alguno de dos maneras.

La primera opción, el reemplazo, es devolver el producto al comercio donde se adquirió (siempre y cuando se trate de un comercio participante). Las devoluciones deben realizarse conforme a la política de devolución del comercio (generalmente, entre 30 y 90 días posteriores a la venta). Le pueden solicitar comprobante de compra. Consulte en el comercio acerca de la política especial sobre devoluciones una vez excedido el plazo establecido.

La segunda opción es llevar o enviar el producto (con flete pago) a un Centro de servicio propio o autorizado de Black & Decker para su reparación o reemplazo según nuestro criterio. Le pueden solicitar el comprobante de compra. Los Centros de servicio autorizados y de propiedad de Black & Decker se detallan en la sección

“Herramientas eléctricas” (Tools-Electric) de las páginas amarillas de la guía telefónica.

Esta garantía no se extiende a los accesorios. Esta garantía le concede derechos legales específicos; usted puede tener otros derechos que pueden variar según el estado o la provincia. Si tiene alguna pregunta, comuníquese con el gerente del Centro de servicio de Black & Decker de su zona. Este producto no está diseñado para uso comercial.

AMÉRICA LATINA: esta garantía no se aplica a los productos que se venden en América Latina. Para los productos que se venden en América Latina, debe consultar la información de la garantía específica del país que viene en el empaque, llamar a la compañía local o visitar el sitio Web a fin de obtener esa información.

ESPECIFICACIONES TÉCNICAS DEL NIVEL DE LÁSER:

Longitud de ondas de diodo del láser:	650 - 670 nm (color rojo)
Clase de láser:	Clase IIa
Rango de funcionamiento: (luz)	Hasta 15 pies (depende de las condiciones de luz)
Precisión de la nivelación:	
Proyección recta	3 mm (±1/8 pulgada) a 3 m (10 pies)
Proyección hacia arriba	3 mm (±1/8 pulgada) a 3 m (10 pies)
Proyección a la izquierda	6 mm (±1/4 pulgada) a 3 m (10 pies)
Baterías:	2 baterías AA (incluidas)
Voltaje :	3 voltios
Temperatura de funcionamiento:	10°C (50°F) - 40°C (104°F)

Epecificaciones	
BDL220S	
Tensión de alimentación	3V

· GARANTÍA BLACK & DECKER · BLACK & DECKER WARRANTY · SOLAMENTE PARA PROPOSITOS DE MEXICO

Distributor Name · <i>Sello firma del distribuidor</i>	
--	--

Date of purchase · <i>Fecha de compra</i>	<i>Invoice No. · No. de factura</i>
---	-------------------------------------

PRODUCT INFOMATION · IDENTIFICACIÓN DEL PRODUCTO

Cat. No. · <i>Catalogo ó Modelo</i>	<i>Serial Number · No. de serie</i>
-------------------------------------	-------------------------------------

Name · <i>Nombre</i>	<i>Last Name · Apellido</i>
----------------------	-----------------------------

Address · <i>Dirección</i>	
----------------------------	--

City · <i>Ciudad</i>	<i>State · Estado</i>
----------------------	-----------------------

Postal Code · <i>Código Postal</i>	<i>Country · País</i>
------------------------------------	-----------------------

Telephone · <i>No. Teléfono</i>	
---------------------------------	--

2 AÑOS DE GARANTIA

Este producto cuenta con dos años de garantía a partir de la fecha de compra contra cualquier defecto de su funcionamiento, así como cualquier falla debido a materiales empleados para su fabricación ó mano de obra defectuosa.

Nuestra garantía incluye la reparación o reposición del producto y/o componentes sin cargo alguno para el cliente incluyendo la mano de obra, esta incluye los gastos de trasportación erogados para lograr cumplimiento de esta garantía en los domicilios diversos señalados.

Para hacer efectiva esta garantía deberá presentar su herramienta y esta póliza sellada por el establecimiento comercial donde se adquirió el producto.

Nos comprometemos a entregar el producto en un lapso no mayor a 30 días hábiles contados a partir de la fecha de recepción del mismo en nuestros talleres de servicio autorizados.

ESTA GARANTIA NO APLICA CUANDO:

El producto se hubiese utilizado en condiciones distintas a las normales.

El producto no hubiese sido operado de acuerdo con el instructivo de uso que se acompaña.

El producto hubiese sido alterado o reparado por personas no autorizadas por nosotros

Importador: Black & Decker S.A. de .C.V
Bosque de Cidros Acceso Radiatas No.42
3ra.Seccion de Bosques de las lomas
C.P.05120, Mexico, D.F. Tel: (01 55) 5326 7100

SOLAMENTE PARA PROPOSITOS DE MEXICO

Grupo Realsa en herramientas, S.A. de C.V.
Súper Manzana 69 MZ.01 Lote 30
(Av. Torcasita)
Col. Puerto Juárez
Cancún, Quintana Roo
Tel. 01 998 884 72 27

Ferre Pat de Puebla, S.A. de C.V.
16 de Septiembre No. 6149
Col. El Cerrito
Puebla, Puebla
Tel. 01 222 264 12 12

Ferre Pat de Puebla, S.A. de C.V.
Ejército Mexicano No. 15
Col. Ejido 1ro. de Mayo
Boca del Río, Veracruz
Tel. 01 229 167 89 89

Servicio de Fabrica Black & Decker, S.A. de C.V.
Lázaro Cardenas No. 18
Col. Obrera
Distrito Federal
Tel. 55 88 95 02

Representaciones Industriales Robles, S.A. de C.V.
Tezozomoc No. 89
Col. La Preciosa
Distrito Federal
Tel. 55 61 86 82

Gpo. Comercial de Htas. y Refacciones de Occidente, S.A. de C.V.
Av. La Paz No. 1779
Col. Americana, S. Juaréz
Guadalajara, Jalisco
Tel. 01 33 38 25 69 78

PARA OTRAS LOCALIDADES LLAME AL 01 800 847 2309 o 01 800 847 2312.

Vea “Herramientas eléctricas (Tools-Electric)” – Páginas amarillas – para Servicio y ventas



BLACK & DECKER S.A. DE C.V.
BOSQUES DE CIDROS ACCESO RADIATAS NO. 42
COL. BOSQUES DE LAS LOMAS.
05120 MÉXICO, D.F
TEL. (01 55) 5326 7100
01 800 847 2309/01 800 847 2312

Free Manuals Download Website

<http://myh66.com>

<http://usermanuals.us>

<http://www.somanuals.com>

<http://www.4manuals.cc>

<http://www.manual-lib.com>

<http://www.404manual.com>

<http://www.luxmanual.com>

<http://aubethermostatmanual.com>

Golf course search by state

<http://golfingnear.com>

Email search by domain

<http://emailbydomain.com>

Auto manuals search

<http://auto.somanuals.com>

TV manuals search

<http://tv.somanuals.com>