

## Names & Addresses for Black & Decker Service Concessionaries

**Afghanistan:** Ishan National Co., Opp. Ministry of Justice, Kabul. Tel.: +93-2-2101727. **Algeria:** SARL Outillage Corporation, 04 Route De Dely Brahim Cheraga, Alger. Tel.: +213-21-364363/508, Fax: +213-21-369667. **Bahrain:** Fawaz Al Zayani, P.O.Box 26563, Adliya, Manama. Tel.: +973-17-715252/712756, Fax: +973-17-713789. **Bangladesh:** Ultra Corporation, 8, Kushol Centre, Uttara, Dhaka 1230. Tel.: +880-2-8919272/9756 Ext.28, Fax: +880-2-9887167. **Egypt:** Anasia Egypt for Trading S. A. E., P.O.Box 2443, 110 Mostafa Refaat Street, Sheraton Heliopolis 11361, Cairo. Tel.: +20-2-2684159, Fax: +20-2-2684169. **Ethiopia:** Tewfik Sherif & Co. Ltd., P.O.Box 5583, Debre Zeit Road, Addis Ababa. Tel.: +251-1-651700/601, Fax: +251-1-650570. **India:** Gryphon Impex Pvt. Ltd., D-6/4, Okhla Industrial Area, Phase-I, New Delhi-110020. Tel.: +91-11-26372602-4, Fax: +91-11-26372601. **Iran:** Tehran - Service Centre of Iran, No 510, South Karger Ave, Below Pasteur Sq, Tehran. Tel.: +98-21-6490608/0656/6407672. **Kish Island:** Cayhan Electric Co., No. 69, Paradise Shopping Centre, Kish Island. Tel.: +98-76444-22894. **Jordan:** Bashiti Hardware, P.O.Box 1564, TLA Ali, Amman. Tel.: +962-6-5350009/4770741, Fax: +962-6-5350012/4789783. **Kenya:** Zyllog Enterprises, IPS Building, Kuanda Street, P.O.Box 40877, Nairobi. Tel.: +254-2-338188/199, Fax: +254-2-330642. **Kuwait:** Al Omar Technical Co., P.O.Box 4062, 13041 Safat, Kuwait. Tel.: +965-4848595/0039, Fax: +965-4845652. **Lebanon:** Est. F.A. Kettaneh SA, P.O.Box 110242, Dora Highway, Kettaneh Building, Beirut. Tel.: +961-1-255860/6, Fax: +961-1-255891. **Libya:** El Ghoul Brothers, P.O.Box 348, Islamic Call Bldg., Office 201-202, Benghazi. Tel.: +218-61-9097681/4183, Fax: +218-61-9094123. **Madagascar:** Group Tana Confort S. A. R. L., B. P. 1770, Antananarivo. Tel.: +261-20-2264505, Fax: +261-20-2264244. **Malta:** John G. Cassar Ltd., 36 Victory Str, Qormi QRM 06, Malta. Tel.: +356-21-493251, Fax: +356-21-483231. **Mauritius:** Happy World Marketing Ltd., Block 2, Industrial Estate, Coromandel, P.O.Box 429, Port Louis. Tel.: +230-2076700, Fax: +230-2337330/7400. **Nepal:** Universal Trading Centre, P.O.Box 1947, Tripureswor, Kathmandu. Tel.: +977-1-262192/260587/785, Fax: 261154. **Nigeria:** Amin Bros. Eng. Co. Ltd., 30A (Plot 1291), Akin Adesola Street, Victoria Island, Lagos. Tel.: +234-1-3201778, Fax: +234-1-2613667. **Oman:** Oman Mktg. & Service Co., P.O.Box 2734, Ruwi, Muscat. Tel.: +968-560232, Fax: +968-560255. **Pakistan:** Karachi - Ammar Service & Spares, 60, Bank Arcade, Serai Road, Karachi. Tel.: +92-21-2426905, Fax: 2427214/5243. **Pakistan:** Lahore - Electronics Inn, 212-G Raja Centre, Main Market, Gulberg, Lahore. Tel.: +92-42-5756750. **Philippines:** Modern House International Enterprises, 213 Rizal Ave. Extension, between 2nd and 3rd Ave. Kalookan City. Tel.: +632 366-4487, Fax: +632 366-4489. **Qatar:** Al Muftah Trading & Cont., P.O.Box 875, Doha. Tel.: +974-4650880/4446868, Fax: +974-4441415. **Saudi Arabia:** Dammam - Ebrahim Fawaz Al Zayani, P.O.Box 76026, Al Raka, Dammam. Tel.: +966-3-8140914, Fax: +966-3-8140824. **Jeddah:** Anasia - P.O.Box 50959, Jeddah - 21477. Tel.: +966-2-6710014, Fax: +966-2-6725929. EAC (Al Yousuf) - P.O. Box 30377, Jeddah - 21477. Tel.: +966-2-6519912, Fax: +966-2-6511153. **Madina:** Garziz Trdg. for Bldg. Mat.&Decor., P.O.Box 3364, Madina. Tel.: +966-4-8261490/8227636, Fax: +966-4-8265741. **Riyadh:** Anasia, P.O.Box 18689, Riyadh - 11425. Tel.: +966-1-2693751, Fax: +966-1-4501178. **Yanbu:** Bin Afif, P.O.Box 530 Yanbu, Al Bahr. Tel.: +966-4-3222626/8867, Fax: +966-4-3222210. **Sri Lanka:** Delmege Gen. Equip. Pvt. Ltd., No. 428/1AT. B., Jaya Mawatha (Darley Road), Colombo-10. Tel.: +94-11-2665914, Fax: +94-11-2665915. **Sudan:** United Distribution Company, P.O.Box 325, Sayed Abdul Rehman Street, Khartoum. Tel.: +249-11-772612/777296, Fax: +249-11-770919. **Tanzania:** General Motors Investment, P. O Box 16541, 14 Vingunguti Nyerere Road, Dar Es Salaam. Tel.: +255-22-2862661/5022, Fax: +255-22-2862667/5412/3. **Tunisia:** Ste Tunisienne De Quincallerie Stq,Nvelle Z.I 2013 Ben Arous, Tunis, Tunisia, Tel :00216 71386102, Fax : 00216 71380412, **Tunis:** Souissi Ace Home Centre, Zone Industrielle, Megrine (Saint Gobain), Z4-Tunis. Tel.: +216-1-428038, Fax: + 216-1- 429540/330. **UAE:** Abu Dhabi - Light House Electric., P.O.Box 120, Abu Dhabi. Tel.: +971-2-6726131, Fax: +971-2-6720667. **Dubai - Black & Decker (O) A.G.,** P.O.Box 5420, Dubai. Tel.: +971-4-7028234/233, Fax: +971-4-2822765. **Ideal Mach. & Equipmt. R. W/shop** P.O.Box 37116, Al Quoz, Dubai. Tel.: +971-4-3474160, Fax: +971-4-3474157. **Sharjah - McCoy Middle East LLC,** P.O.Box 20228, Sharjah. Tel.: +971-6-5336321, Fax: +971-6-5336320. **Uganda:** The Building Centre, Kitgum House, 52 Station Road, P.O.Box 7436, Kampala. Tel.: +256-41-234567, Fax: +256-41-236413. **Yemen:** Aden - Middle East Trad. Co. Ltd., Mulla Dakka, Aden. Tel.: +967-2-240950, Fax: +967-2-240952. **Sana'a:** Middle East Trad. Co. Ltd., P.O.Box 12363, Hayel Street, Sana'a. Tel.: +967-1-204201, Fax: +967-1-204204. **Taiz:** Middle East Trad. Co. Ltd., Campa area near Al-Kair mosque, Taiz. Tel.: +967-4-231610/232033, Fax: +967-4-219869. **Zimbabwe:** J.D.Distributors, P.O.Box 226, 17 Bessemer Road, Graniteside, Harare Tel.: +263-4-753913-7, Fax: 753918.



## Fuzzy Logic Rice Cooker



### WARRANTY REGISTRATION CARD

YOUR NAME/الإسم \_\_\_\_\_

YOUR ADDRESS/العنوان \_\_\_\_\_

POSTCODE/الرمز البريدي \_\_\_\_\_

DATE OF PURCHASE/تاريخ الشراء \_\_\_\_\_

DEALER'S NAME & ADDRESS/إسم وعنوان البائع \_\_\_\_\_



PRODUCT MODEL NO. **RC85**

### First Use safety Recommendation

Please read through this booklet for safe and efficient use of the appliance. We urge you read and follow all instructions, even if you are familiar with a similar appliance.

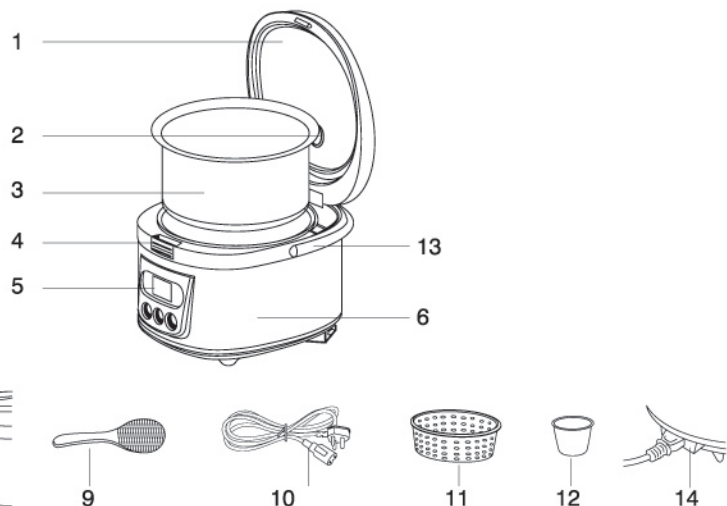
Keep this guide handy for future reference.

English Page 02  
Farsi Page 14

**RC85**

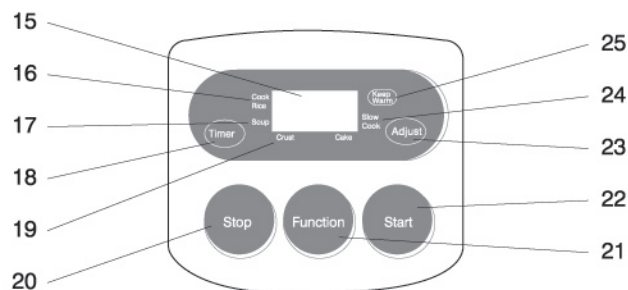
## ضمانتنامه ۲ ساله لوازم خانگی بلک اند دکر

بلک اند دکر از کیفیت محصولات خود اطمینان کامل داشته و بنابراین ضمانت برجسته و فوق العاده ای را به شما ارائه می نماید. این بیانیه ضمانت به هیچ وجه تبعیض آمیز نبوده و چیزی افزون بر حقوق قانونی مقرر شما بحساب می آید. این ضمانتنامه در حوزه کشورهای عضو اتحادیه اروپا و منطقه تجارت آزاد اروپائی معتبر می باشد. در صورتی که دستگاه بلک اند دکر شما در خلال ۲۴ ماه از تاریخ خرید به دلیل نقص در قطعات، ساخت و یا عدم انطباق خراب شد، بلک اند دکر تعویض قطعات و تعمیر محصول بر مبنای یک استهلاک معقول تعمیر نموده و یا آنها را تعویض می نماید تا ضامن ایجاد حداقل ناراحتی برای مشتری خود باشد. مگر اینکه: از محصول برای کسب و کار و کار حرفه ای استفاده شده و یا اینکه اجاره داده شده باشد؛ از محصول بگونه ای نادرست استفاده شده و یا به آن بی توجهی شده باشد؛ محصول بواسطه یک ابزار خارجی، مواد و یا تصادف، متحمل صدمه شده باشد؛ و یا اشخاصی غیر از متخصصین مراکز سرویس و تعمیر مجاز بلک اند دکر نسبت به تعمیر آن اقدام نموده باشند. جهت استفاده از ضمانت دستگاه خود، باید برگه خرید دستگاه خود را به فروشنده و یا مرکز تعمیر و سرویس مجاز ارائه نمایید. برای کسب اطلاع از محل نزدیکترین مرکز سرویس و خدمات مجاز شما می توانید دفتر محلی بلک اند دکر در آدرس هایی که در این دفترچه قید شده اند تماس بگیرید و آنها در این زمینه به شما کمک خواهند نمود. روش دیگر مراجعه به وب سایت [www.2helpU.com](http://www.2helpU.com) می باشد که در آن لیستی از نمایندگی های مجاز سرویس و تعمیر با جزئیات کامل خدمات پس از فروش و شماره های تماس آنها را خواهید یافت. لطفاً به سایت اینترنتی ما به آدرس [www.blackanddecker.co.uk](http://www.blackanddecker.co.uk) مراجعه نموده و محصول خریداری شده بلک اند دکر خود را ثبت نمائید تا از جدیدترین اخبار در ارتباط با محصولات جدید و یا عرضه های خاص مطلع گردید. اطلاعات بیشتر درباره بلک اند دکر و گستره محصولات ما در آدرس [www.blackanddecker.co.uk](http://www.blackanddecker.co.uk) موجود می باشد.



### Features

1 Lid	8 Condensation trap
2 Inner steam vent	9 Spoon
3 Cooking bowl	10 Cord set
4 Lid release button	11 Sieve
5 LCD control panel	12 Measuring cup
6 Main body	13 Carrying handle
7 Outer steam vent	14 Appliance inlet



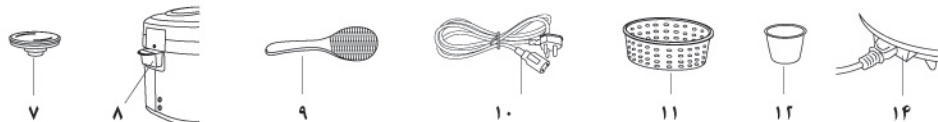
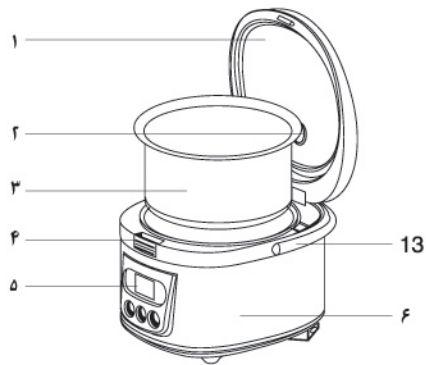
### Controls

15 LCD Display	21 Function button
16 Rice indicator	22 Start button
17 Soup indicator	23 Time adjustment button
18 Timer button	24 Slow cook indicator
19 Crust indicator	25 Stay warm indicator
20 Stop button	

## BLACK & DECKER HOME APPLIANCE 2 YEAR WARRANTY

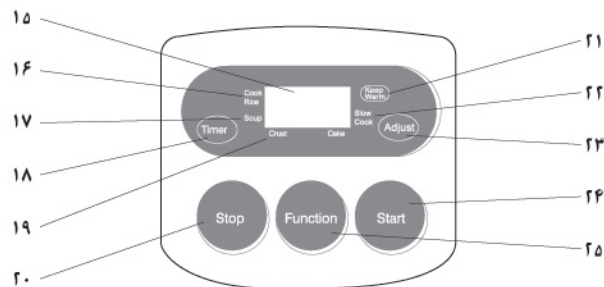
Black & Decker is confident of the quality of its products and offers an outstanding guarantee. This guarantee statement is in addition to and in no way prejudices your statutory rights. The guarantee is valid within the territories of the Member States of the European Union and the European Free Trade Area. If a Black & Decker product becomes defective due to faulty materials, workmanship or lack of conformity, within 24 months from the date of purchase, Black & Decker guarantees to replace defective parts, repair products subjected to fair wear and tear or replace such products to ensure minimum inconvenience to the customer unless: The product has been used for trade, professional or hire purposes; The product has been subjected to misuse or neglect; The product has sustained damage through foreign objects, substances or accidents; Repairs have been attempted by persons other than authorised repair agents or Black & Decker service staff. To claim on the guarantee, you will need to submit proof of purchase to the seller or an authorised repair agent. You can check the location of your nearest authorised repair agent by contacting your local Black & Decker office at the address indicated in this manual. Alternatively, a list of authorised Black & Decker repair agents and full details of our after-sales service and contacts are available on the Internet at: [www.2helpU.com](http://www.2helpU.com)

Please visit our website [www.blackanddecker.co.uk](http://www.blackanddecker.co.uk) to register your new Black & Decker product and to be kept up to date on new products and special offers. Further information on the Black & Decker brand and our range of products is available at [www.blackanddecker.co.uk](http://www.blackanddecker.co.uk)



### خصوصیات

دریچه تراکم بخار	۸	درپوش	۱
قاشق	۹	مجرای تهویه بخار داخلی	۲
سیم برق	۱۰	قابلمه پخت	۳
غربال	۱۱	دگمه آزاد کننده درپوش	۴
پیمانه اندازه گیری	۱۲	صفحه نمایش مخصوص کنترل	۵
دستگیره	۱۳	بدنه اصلی	۶
ورودی برق دستگاه	۱۴	مجرای تهویه بخار خارجی	۷



### بخش کنترل

دگمه چند منظوره	۲۱	صفحه نمایش	۱۵
دگمه شروع	۲۲	نمایشگر برج	۱۶
دگمه تنظیم زمان	۲۳	نمایشگر سوپ	۱۷
نمایشگر آرام پزی	۲۴	دگمه تایمر	۱۸
نمایشگر گرم نگه داشتن	۲۵	نمایشگر ته دیگ	۱۹
		دگمه توقف	۲۰

### Intended use

Your Black & Decker Rice Cooker has been designed for cooking rice & making soup. It can also be used as a slow cooker and to make sponge cake. This appliance is intended for indoor consumer use only.

### Safety Instructions

- Warning! When using mains-powered appliances, basic safety precautions, including the following, should always be followed to reduce the risk of fire, electric shock, personal injury and material damage.
- Read all of this manual carefully before using the appliance.
- The intended use is described in this manual. The use of any accessory or attachment or the performance of any operation with this appliance other than those recommended in this instruction manual may present a risk of personal injury.
- Retain this manual for future reference.
- Always route the cord carefully to avoid a tripping hazard.
- Never operate an appliance directly below the socket-outlet it is connected to.

### Using your appliance

- Make sure that the appliance is switched off before connecting to or disconnecting from the power supply.
- Always take care when using the appliance.
- Do not use the appliance outdoors.
- Never pull the power supply cord to disconnect the plug from the socket. Keep the power supply cord away from heat, oil and sharp edges.
- Disconnect the appliance from the power supply when not in use, before fitting or removing parts, maintenance and before cleaning.
- Surfaces may be hot during use and during the cool down period
- Do not operate or place any part of this appliance on or near any hot surface, such as a gas or electric burner or in a heated oven.
- When using an extension cord with your appliance, make sure the extension cord is correctly wired & rated for its use.

### Safety of others

- Do not allow children or any person unfamiliar with these instructions to use the appliance.
- Do not allow children or animals to come near the work area or to touch the appliance or power supply cord. Close supervision is necessary when the appliance is used near children.
- Never leave an appliance unattended when in use
- Do not allow the cord set to hang over bench tops

### After use

- Switch off and remove the plug from the socket before leaving the appliance unattended and before changing, cleaning or inspecting any parts of the appliance.
- When not in use, the appliance should be stored in a dry place. Children should not have access to stored appliances.
- Remove the condensation trap (8) & empty it.

### Inspection and repairs

- Before use, check the appliance for damaged or defective parts. Check for breakage of parts, damage to switches and any other conditions that may affect its operation.
- Do not use the appliance if any part is damaged or defective.
- Have any damaged or defective parts repaired or replaced by an authorised repair agent.

- Before use, check the power supply cord for signs of damage, ageing and wear.
- Do not use the appliance if the power supply cord or mains plug is damaged or defective.
- If the power supply cord or mains plug is damaged or defective it must be repaired by the manufacturer or its service agent or a similarly qualified person in order to avoid a hazard. Do not cut the power supply cord and do not attempt to repair it yourself.
- Never attempt to remove or replace any parts other than those specified in this manual.
- Do not attempt to repair the appliance. Take it to your nearest Black & Decker-owned or authorised Service Centre for repair.

### Electrical Safety



This product must be earthed. Always check that the power supply corresponds to the voltage on the rating plate. Power plugs must match the outlet. Never modify the plug in any way. Do not use any adapter plugs with earthed (class 1) appliances. Unmodified plugs and matching outlets will reduce the risk of electric shock.

### Extension cables & class 1 product

- A 3-core cable must be used as your appliance is earthed and of class 1 construction
- Up to 30m(100 ft) can be used without loss of power.
- This appliance is not intended for use by young or infirm person without supervision. Children must be supervised to ensure they do not play with the appliance.
- If the supply cord is damaged, it must be replaced by the manufacturer or an authorised Black & Decker Service Centre in order to avoid a hazard.

### Additional safety instructions for Rice Cookers

- Do not immerse the appliance, cord set or plug in liquids
- Cooking larger amount may cause the lid open during cooking & cause a hazard
- Always leave sufficient space around the appliance for ventilation
- Do not use the unit if you have wet hands or bare feet.
- The cord set (10) must be removed before the appliance is cleaned. The appliance inlet (14) must be dried before the appliance is used again.
- Always position the unit such that the steam-vent is away from the user.
- Cook only in the bowl supplied.
- The cooking bowl & accessories get hot in use. Extra care is required when handling them.
- Steam can escape from the unit when the lid is opened and when accessories are removed.
- Position the cord set so it does not hang over the edge of worktops, and cannot be caught accidentally or tripped over.
- Do not use the unit if you have wet hands or bare feet.
- Do not exceed the maximum quantity showed.

### Assembly

This appliance requires minimal assembly to complete the required task. Please refer to the relevant section for particular assembly details.

All parts should be cleaned before use. See "Cleaning" for details.

Open the lid (1) by pressing the lid release button (4). Push the inner steam vent (2) into the hole on the inside of the lid (1). Fit the outer steam vent (7) into the hole on the outside of the lid.

### Use

#### To Cook Rice

Place the appliance on a flat surface. Open the lid (1) by pressing the lid release button (4). Using the measuring cup (12) provided, add the required amount of rice to the cooking bowl then

### مورد مصرف

پلویز بلک اند دکر شما برای پخت برنج و تهیه سوپ طراحی شده است. از این وسیله همچنین می توان بعنوان یک آرام پز و جهت تهیه کیک اسفنجی استفاده نمود. این وسیله جهت مصارف داخلی منزل طراحی گردیده است

دستورالعمل های ایمنی  
هشدارها به هنگام کار با وسایل برقی. موارد پیشگیرانه ایمنی زیر را باید همواره در نظر داشت تا خطر آتش سوزی، شوک الکتریکی، صدمات فردی و همچنین خرابی دستگاه کاهش یابد. پیش از استفاده از دستگاه تمامی این دستورالعمل را به دقت مطالعه نمائید.

● موارد استفاده از دستگاه در این کتابچه توضیح داده شده است. استفاده از هرگونه لوازم جانبی یا استفاده از دستگاه به غیر از مواردی که در این دفترچه راهنما توصیه شده خطرناک بوده و خطر صدمه فردی را به همراه خواهد داشت. این دفترچه راهنما را جهت مراجعات بعدی در جایی مناسب نگهداری نمائید. همواره مواظب باشید تا سیم برق دستگاه در جایی که امکان گیر کردن به پا و کنشیده شدن آن وجود دارد قرار نگرفته باشد.

هرگز دستگاه برقی خود را مستقیماً در زیر پرز برقی که به آن متصل می باشد مورد استفاده قرار ندهید.

### استفاده از دستگاه

- همواره دقت نمائید که قبل از اتصال یا بعد از کنشیدن دستگاه از پرز برق، دستگاه خاموش باشد.
- رعایت دقت به هنگام استفاده از دستگاه همواره امری ضروری بشمار می رود.
- هرگز برای جدا نمودن دستگاه از پرز برق، سیم آنرا نکشیده و یا آنرا با فشار و بطور ناگهانی از پرز خارج ننمائید. همواره سیم برق دستگاه را از گرما، روغن و لبه های تیز دور نگه دارید.
- هنگامی که از دستگاه استفاده نمی کنید، قصد نصب یا باز نمودن قطعات آن را دارید یا در زمان تعمیر و نگهداری و پیش از اقدام به تمیز نمودن، آن را از پرز برق خارج نمائید.
- بعضی سطوح دستگاه ممکن است در خلال استفاده یا به هنگام خنک شدن آن، داغ باشد.
- هرگز دستگاه خود را به روی سطوح داغی از قبیل اجاق گاز یا برق یا در داخل فر داغ مورد استفاده قرار ندهید.
- به هنگام استفاده از سیم رابط با دستگاه خود، از تناسب سیم با مورد مصرف مورد نظرتان اطمینان یابید.

### ایمنی دیگران

هرگز به کودکان یا افرادی که به کار با این دستورالعمل ها آشنایی ندارند اجازه استفاده از دستگاه را ندهید.  
● هرگز به کودکان و یا حیوانات اجازه نزدیک شدن و یا لمس دستگاه یا سیم برق آن را ندهید. به هنگام استفاده از دستگاه در جایی که کودکان در آن حضور دارند، به سرپرستی و نظارت کامل نیاز می باشد.

هرگز در زمان استفاده از دستگاه، آن را بدون مراقبت رها ننمائید. اجازه ندهید تا سیم دستگاه از میز یا پیشخوان آویزان بماند.

### پس از استفاده

- پیش از دور شدن و قبل از تعویض قطعات، پاک کردن و یا بازرسی هر بخش از دستگاه، آنرا خاموش نموده و از برق خارج نمائید.
- هنگامی که دستگاه مورد استفاده قرار نمی گیرد باید آنرا در مکانی خشک نگهداری نمود. کودکان نباید به مکان نگهداری دستگاه ها دسترسی داشته باشند.

● درجه تراکم بخار (۸) را برداشته و آنرا خالی نمائید.

### بازرسی و تعمیر

- پیش از استفاده، دستگاه را از بابت وجود قطعات خراب و یا معیوب امتحان نمائید. از عدم شکستگی قطعات دستگاه، صدمه کلید ها و هرگونه عاملی که کارکرد صحیح دستگاه را تحت تاثیر قرار می دهند اطمینان یابید.
- در صورتیکه هر بخش از دستگاه خراب و یا معیوب باشد از آن استفاده ننمائید.
- قطعات خراب و یا معیوب را توسط تعمیرکار مجاز تعویض و یا تعمیر نمائید.
- پیش از استفاده از دستگاه، سیم برق آنرا از جهت وجود علامات صدمه دیدگی، کهنگی و فرسودگی بازرسی نمائید.
- هرگز دستگاه را در صورتیکه سیم برق و یا دو شاخه آن خراب و یا معیوب می باشد مورد استفاده قرار ندهید.
- در صورتیکه سیم برق و یا دو شاخه دستگاه خراب و یا معیوب می باشد باید آنرا توسط تعمیرکار مجاز تعمیر نمود تا از بروز خطر جلوگیری شود.

هرگز خود به تنهایی نسبت به بریدن و قطع سیم برق و یا تعمیر آن اقدام ننمائید.

- هرگز شخصاً به برداشتن و یا تعویض قطعات دستگاه بجز آنهایی که در این دفترچه راهنما مشخص شده اند اقدام ننمائید.
- هرگز شخصاً جهت تعمیر دستگاه اقدام ننمائید. برای این منظور دستگاه خود را به نزدیکترین مرکز خدمات و سرویس بلک اند دکر تحویل دهید.

### ایمنی الکتریکی

این محصول باید دارای اتصال زمین باشد. همواره از همخوانی ولتاژ مشخص شده روی لوح مشخصات فنی دستگاه با برق شهر اطمینان حاصل نمائید.

دوشاخه برق باید با پرز آن همخوانی داشته باشد. هرگز و به هیچ دلیل در دوشاخه تغییر اعمال ننمائید. هرگز از مبدل های دوشاخه با وسایل دارای اتصال زمین (کلاس ۱) استفاده ننمائید. دوشاخه های تغییر نیافته و همخوانی شان با پرزهایی که به آن وصل می شوند، خطر شوک الکتریکی را کاهش می دهد.



### سیم های رابط و دستگاه های کلاس ۱

- یک سیم رابط سه رشته را باید جهت اتصال برق دستگاه مورد استفاده قرار داد زیرا دستگاه شما نیازمند به اتصال زمین می باشد.
- یک سیم رابط بطول ۳۰ متر (۱۰۰ فوت) را می توان بدون نگرانی از افت توان مورد استفاده قرار داد.

add the required amount of water. Check that the outside of the bowl is dry then place it into the appliance, rotating the bowl to ensure correct contact with the cooking plate. Close the lid. Fit the cord set (10) into the appliance inlet (14) and connect the appliance to a suitable electrical supply. The LCD backlight and the red light in the stop button will illuminate. Press the function button (21) once. The chosen cooking mode will be indicated in the LCD by an arrow. Press the start button (22). The red stop light (20) will go out, and the green start button (21) will illuminate. The colon in the display (15) will flash, and the numbers will start to count up. When the rice is cooked (this can take about 40 minutes depending on the amount of rice being cooked), the appliance will beep 4 times. The LCD backlight will go out, but the cooking time will still be shown. One minute after this, the appliance will automatically change to keep warm mode. During this time, the green start light (22) and the yellow stay warm indicator (25) will be illuminated. Press the stop button (20) and disconnect the appliance from the electrical supply. Press the lid release button (4) & guide the lid to the raised position.

**Note:** Steam may be released when the lid is lifted.

Using oven gloves remove the cooking bowl (3) & tip the rice into a suitable serving bowl.

**Note:** The cooking time for rice cannot be manually adjusted. During use, the condensation trap should be checked regularly & emptied when required. After use, the condensation trap (8) should be emptied, cleaned, dried & re-fitted.

## Crust

Place the appliance on a flat surface. Add the required ingredients and 2/3 cup of oil to the cooking bowl (3). Check that the outside of the bowl is dry then place it into the appliance, rotating the bowl to ensure correct contact with the cooking plate. Close the lid. Plug the supply cord (10) into the appliance & the other end into a suitable electrical supply.

The LCD backlight (15) and the red light in the stop button (20) will illuminate. Press the function button (21) three times. The chosen cooking mode will be indicated in the LCD by an arrow and a cooking time of one hour will be displayed. Pressing start (22) will begin the one hour automatic program. The cooking time can be altered by pressing the time adjustment button (23).

Each press of this button will increase the cooking time by one hour. Once the required number of hours is reached, pressing the timer button will change the display to minutes. The minutes can be set by pressing the adjust button as previously. When the time is set, press the start button (22). The set time will be displayed, and the green start lamp (22) & LCD (15) will light up. The red stop lamp (21) will go out once the start button is pressed.

The time will continue to be displayed during cooking, but will count down to zero. When the cooking is complete, the appliance will beep 4 times. The LCD backlight will go out and display 00:00.

One minute after this, the appliance will automatically change to keep warm mode. During this time, the green start light and the yellow stay warm lamp (25) will be illuminated. The keep warm mode for this function will last for 6 hours unless the Stop key is pressed. In the first 30 minutes of the keep warm mode of this function, the appliance will stay at a high level of temperature to keep the foods crusty for another half an hour, after that, it will change to normal keep warm mode for the rest of keep warm time. During normal keep warm mode, the crust may become soft. It is recommended that the foods should be served within 30 minutes when cooking is complete. If the crust has already become soft after long time of keeping warm, turn on the Crust function again for 10-15 minutes, the food will become crusty again. Press the stop button and disconnect the appliance from the electrical supply. Press the lid release button (4) & guide the lid to the raised position.

**Note:** Steam may be released when the lid is lifted.

Using oven gloves remove the bowl.

During use, the condensation trap should be checked regularly & emptied when required.

After use, the condensation trap (8) should be emptied, cleaned, dried & re-fitted.

- این دستگاه برای استفاده کودکان و افراد معلول مناسب نمی باشد. همواره باید مراقب بود تا کودکان با این وسیله بازی ننمایند.
- در صورتی که سیم برق دستگاه صدمه دیده باشد باید آنرا توسط سازنده اش و یا یک مرکز سرویس و خدمات مجاز بک اند دکر تعویض نمود تا از بروز خطر جلوگیری شود

## دستورات ایمنی اضافی برای دستگاه های پلویز

- لوازم برقی. سیم و یا پریزهایشان را در داخل آب یا هر گونه مایعات دیگر غوطه ور نسازید.
- اقدام به پخت بیشتر از ظرفیت مجاز ممکن است باعث باز شدن درپوش دستگاه در حین پخت و بروز خطر گردد.
- همیشه برای تهیه مناسب دستگاه فضای اطراف آنرا باز بگذارید.
- در صورتی که دست های شما خیس بوده یا پاهایتان خنک است. از دستگاه استفاده ننمایید.
- سیم برق دستگاه (۱۰) را باید پیش از تمیز نمودن دستگاه از آن جدا نمود. پیش از استفاده مجدد از دستگاه باید اجازه داد تا داخل آن (۱۴) کاملاً خشک شود.
- همواره دستگاه را در موقعیتی قرار دهید که محافظه تهیه بخار از شما دور باشد.
- تنها در قابلمه ارائه شده با دستگاه اقدام به پخت و پز نمائید.
- قابلمه مخصوص پخت و لوازم جانبی دستگاه بر اثر استفاده داغ خواهند شد. بنابراین به هنگام حمل آنها باید دقت بیشتری نمود.
- ممکن است به هنگام باز کردن درپوش دستگاه و یا برداشتن لوازم جانبی آن از دستگاه بخار متصاعد گردد. سیم دستگاه را در مکانی قرار دهید که از لبه های میز آویزان نماند تا به طور اتفاقی به دست و پا گیر ننموده و موجب سقوط دستگاه نگردد.
- در صورتی که دست های شما خیس بوده یا پاهایتان خنک است. از دستگاه استفاده ننمایید.
- هرگز از حداکثر ظرفیت نمایش داده شده تجاوز نفرمائید.

## نصب و سرهم بندی قطعات دستگاه

این دستگاه برای انجام وظیفه محوله خود به حداقل نصب و سرهم بندی نیازمند می باشد. برای کسب اطلاع از جزئیات نصب و سرهم بندی قطعات، به بخش های مربوطه آنها مراجعه نمائید.

تمامی بخش های دستگاه پیش از استفاده باید تمیز گردند. برای این منظور بخش " نظافت و تمیز کردن " را مطالعه نمائید.

درپوش (۱) را با فشار دادن دکمه آزاد کننده درپوش (۴) باز نمائید. مجرای تهویه بخار داخلی (۲) را در داخل سوراخ موجود در داخل درپوش (۱) قرار دهید.

سیس مجرای تهویه بخار خارجی (۷) را در داخل سوراخ موجود در خارج درپوش قرار دهید.

## استفاده از دستگاه برای پخت برنج

دستگاه را روی یک سطح صاف قرار دهید. درپوش (۱) را با فشار دادن دکمه آزاد کننده درپوش (۴) باز کنید. با استفاده از پیمانانه اندازه گیری (۲) ارائه شده به میزان مورد نیاز برنج در داخل قابلمه پخت ریخته و سپس به مقدار لازم به آن آب اضافه نمائید. از خشک بودن دیواره خارجی قابلمه اطمینان حاصل نموده و سپس آنرا در داخل دستگاه قرار دهید. با چرخاندن قابلمه از تماس صحیح آن با کف دستگاه اطمینان حاصل نمائید. درپوش را ببندید. سیم برق (۱۰) را به ورودی برق دستگاه (۱۴) وصل نموده و سپس دوشاخه آنرا به یک منبع تغذیه برق مناسب وصل نمائید.

در این لحظه نور پس‌زمینه صفحه نمایش و چراغ قرمز دکمه توقف روشن خواهند شد. دکمه چند منظوره (۲۱) را یکبار فشار دهید. با اینکار روش پخت انتخابی با یک پیکان روی صفحه نمایش ظاهر خواهد شد.

دکمه شروع بخار دستگاه (۲۲) را فشار دهید. با اینکار چراغ قرمز دکمه توقف (۲۰) خاموش شده و دکمه سبز شروع (۲۲) روشن می شود. علامت: روی صفحه نمایش شروع به چشمک زدن نموده و شماره ها شروع به افزایش خواهند نمود. هنگامی که برنج پخته شده (اینکار ممکن است بسته به مقدار برنج در حال پخت تا ۲۰ دقیقه بطول بپیوندد). دستگاه ۴ بار بوق خواهد زد. نور سبز رنگ خاموش شده و نور قرمز دوباره باز خواهد گشت. نور پس‌زمینه صفحه نمایش نیز خاموش خواهد شد اما زمان پخت کماکان نمایش داده خواهد شد. یک دقیقه پس از این، دستگاه بطور اتوماتیک به حالت گرم نگه داری تغییر وضعیت خواهد داد. در طول این مدت، نور سبز چراغ شروع (۲۲) و نور زرد نمایشگر گرم نگه داشتن (۲۵) روشن خواهند شد. دکمه توقف (۲۰) را فشار داده و سپس دستگاه را از منبع تغذیه برق بکشید. دکمه آزاد کننده درپوش (۴) را فشار داده و درپوش را باز نمائید.

دقت نمائید: به هنگام باز کردن درپوش دستگاه ممکن است از داخل آن بخار به بیرون متصاعد شود.

با استفاده از دستکش قابلمه پخت (۳) را برداشته و برنج را به داخل ظرف مخصوص سرو غذا خالی نمائید.

دقت کنید: زمان پخت برای برنج را نمی توان بطور دستی تنظیم نمود. در خلال مدت استفاده، باید دریچه تراکم بخار را بطور منظم بازنویسی نمود و در صورت لزوم آنرا خالی کرد. پس از استفاده، دریچه تراکم بخار (۸) را باید خالی، تمیز و خشک نموده و سپس آنرا سر جای خود قرار داد.

## ته دیگ

دستگاه را روی یک سطح صاف قرار دهید. مواد لازم را داخل قابلمه (۳) بریزید. از خشک بودن دیواره خارجی قابلمه اطمینان حاصل نموده و سپس آنرا در داخل دستگاه قرار دهید. با چرخاندن قابلمه از تماس صحیح آن با کف دستگاه اطمینان حاصل نمائید. درپوش را ببندید. سیم برق (۱۰) را به ورودی برق دستگاه (۱۴) وصل نموده و سپس دوشاخه آنرا به یک منبع تغذیه برق مناسب وصل نمائید.

در این لحظه نور پس‌زمینه صفحه نمایش (۱۵) و چراغ قرمز دکمه توقف (۲۰) روشن خواهند شد. دکمه چند منظوره (۲۱) را سه بار فشار دهید. با اینکار روش پخت انتخابی با یک پیکان روی صفحه نمایش ظاهر شده و زمان پخت یک ساعت نیز نمایش داده خواهد شد. با فشار دادن دکمه شروع (۲۲) برنامه اتوماتیک یک ساعته آغاز خواهد شد. زمان پخت را می توان با فشار دادن دکمه تنظیم زمان (۲۳) تغییر داد.

هر بار که این دکمه فشار داده شود به زمان پخت به مدت یک ساعت اضافه خواهد شد. تعداد دقیقه ها را نیز می توان مشابه مرحله قبل و با فشار دادن دکمه تنظیم تغییر داد. هنگامی که زمان تنظیم گردید. دکمه شروع (۲۲) را فشار دهید. با اینکار زمان تنظیمی نمایش داده شده و چراغ دکمه شروع (۲۲) و صفحه نمایش (۱۵) روشن خواهند شد. هنگامی که دکمه شروع فشار داده شود دکمه قرمز توقف (۲۱) خاموش خواهد شد. در خلال فرآیند پخت، نمایش زمان ادامه خواهد یافت اما بصورت شمارش معکوس تا عدد صفر کم می شود. هنگامی که عملیات پخت تکمیل گردید دستگاه ۴ بار بوق خواهد زد. نور سبز رنگ خاموش شده و نور قرمز دوباره باز خواهد گشت. نور پس‌زمینه صفحه نمایش نیز خاموش خواهد شد.

شد و صفحه نمایش ۰۰۰۰۰ را نمایش خواهد داد. دگمه توقف (۲۰) را فشار داده و سپس دستگاه را از منبع تغذیه برق بکشید. دگمه آزاد کننده درپوش (۴) را فشار داده و درپوش را باز نمائید.

دقت نمائید: به هنگام باز کردن درپوش دستگاه ممکن است از داخل آن بخار به بیرون متصاعد شود. با استفاده از دستکش قابللمه پخت را از دستگاه خارج نمائید. در خلال مدت استفاده، باید دریچه تراکم بخار را بطور منظم بازبینی نمود و در صورت لزوم آنرا خالی کرد. پس از استفاده، دریچه تراکم بخار (۸) را باید خالی، تمیز و خشک نموده و سپس آنرا سر جای خود قرار داد.

### استفاده از دستگاه بعنوان آرام پز

دستگاه را روی یک سطح صاف قرار دهید. مواد لازم را داخل قابلمه پخت (۳) بریزید. دقت کنید: حداکثر ظرفیت ۱/۸ لیتر می باشد.

از خشک بودن دیواره خارجی قابلمه اطمینان حاصل نموده و سپس آنرا در داخل دستگاه قرار دهید. با چرخاندن قابلمه از تماس صحیح آن با کف دستگاه اطمینان حاصل نمائید. درپوش را ببندید. سیم برق (۱۰) را به ورودی برق دستگاه (۱۴) وصل نموده و سپس دوشاخه آنرا به یک منبع تغذیه برق مناسب وصل نمائید.

در این لحظه نور پسزمینه صفحه نمایش (۱۵) و چراغ قرمز دگمه توقف (۲۰) روشن خواهند شد. دگمه چند منظوره (۲۱) را پنج بار فشار دهید. با اینکار روش پخت انتخابی با یک پیکان روی صفحه نمایش ظاهر شده و زمان پخت یک ساعت نیز نمایش داده خواهد شد. با فشار دادن دگمه شروع (۲۲) برنامه اتوماتیک یک ساعته آغاز خواهد شد. زمان پخت را می توان با فشار دادن دگمه تنظیم زمان (۲۳) تغییر داد. هر بار که این دگمه فشار داده شود به زمان پخت به مدت یک ساعت اضافه خواهد شد. هنگامی که عدد ساعت مورد نظر روی صفحه نمایش ظاهر شد می توان با فشار دادن دگمه تایمر صفحه نمایش را به حالت دقیقه تغییر داد. تعداد دقیقه ها را نیز می توان مشابه مرحله قبل و با فشار دادن دگمه تنظیم تغییر داد. هنگامی که زمان تنظیم گردید، دگمه شروع (۲۴) را فشار دهید.

با اینکار زمان تنظیمی نمایش داده شده و چراغ دگمه شروع (۲۴) و صفحه نمایش (۱۵) روشن خواهند شد. هنگامی که دگمه شروع فشار داده شود دگمه قرمز توقف (۲۱) خاموش خواهد شد. در خلال فرآیند پخت، نمایش زمان ادامه خواهد یافت اما بصورت شمارش معکوس تا عدد صفر کم می شود. هنگامی که عملیات پخت تکمیل گردید دستگاه ۴ بار بوق خواهد زد. نور سبز رنگ خاموش شده و نور قرمز دوباره باز خواهد گشت. نور پسزمینه صفحه نمایش نیز خاموش خواهد شد و صفحه نمایش ۰۰۰۰۰ را نمایش خواهد داد. یک دقیقه پس از این، دستگاه بطور اتوماتیک به حالت گرم نگه داری تغییر وضعیت خواهد داد. در طول این مدت، نور سبز چراغ شروع (۲۴) و نور زرد نمایشگر گرم نگه داشتن (۲۵) روشن خواهند شد. دگمه توقف (۲۰) را فشار داده و سپس دستگاه را از منبع تغذیه برق بکشید. دگمه آزاد کننده درپوش (۴) را فشار داده و درپوش را باز نمائید. دقت نمائید: به هنگام باز کردن درپوش دستگاه ممکن است از داخل آن بخار به بیرون متصاعد شود. با استفاده از یک ملاقه می توانید غذا را به داخل کاسه های مورد نظر خود منتقل نمائید.

در خلال مدت استفاده، باید دریچه تراکم بخار را بطور منظم بازبینی نمود و در صورت لزوم آنرا خالی کرد. پس از استفاده، دریچه تراکم بخار (۸) را باید خالی، تمیز و خشک نموده و سپس آنرا سر جای خود قرار داد.

### استفاده از دستگاه بعنوان آرام پز سوپ/ پخت آرام:

دستگاه را روی یک سطح صاف قرار دهید. مواد لازم را داخل قابلمه پخت (۳) بریزید. دقت کنید: حداکثر ظرفیت ۱/۸ لیتر می باشد.

از خشک بودن دیواره خارجی قابلمه اطمینان حاصل نموده و سپس آنرا در داخل دستگاه قرار دهید. با چرخاندن قابلمه از تماس صحیح آن با کف دستگاه اطمینان حاصل نمائید. درپوش را ببندید. سیم برق (۱۰) را به ورودی برق دستگاه (۱۴) وصل نموده و سپس دوشاخه آنرا به یک منبع تغذیه برق مناسب وصل نمائید.

در این لحظه نور پسزمینه صفحه نمایش (۱۵) و چراغ قرمز دگمه توقف (۲۰) روشن خواهند شد. دگمه چند منظوره (۲۱) را پنج بار فشار دهید. با اینکار روش پخت انتخابی با یک پیکان روی صفحه نمایش ظاهر شده و زمان پخت یک ساعت نیز نمایش داده خواهد شد. با فشار دادن دگمه شروع (۲۲) برنامه اتوماتیک یک ساعته آغاز خواهد شد. زمان پخت را می توان با فشار دادن دگمه تنظیم زمان (۲۳) تغییر داد. هر بار که این دگمه فشار داده شود به زمان پخت به مدت یک ساعت اضافه خواهد شد. هنگامی که عدد ساعت مورد نظر روی صفحه نمایش ظاهر شد می توان با فشار دادن دگمه تایمر صفحه نمایش را به حالت دقیقه تغییر داد. تعداد دقیقه ها را نیز می توان مشابه مرحله قبل و با فشار دادن دگمه تنظیم تغییر داد. هنگامی که زمان تنظیم گردید، دگمه شروع (۲۴) را فشار دهید. با اینکار زمان تنظیمی نمایش داده شده و چراغ دگمه شروع (۲۴) و صفحه نمایش (۱۵) روشن خواهند شد. هنگامی که دگمه شروع فشار داده شود دگمه قرمز توقف (۲۱) خاموش خواهد شد. در خلال فرآیند پخت، نمایش زمان ادامه خواهد یافت اما بصورت شمارش معکوس تا عدد صفر کم می شود. هنگامی که عملیات پخت تکمیل گردید دستگاه ۴ بار بوق خواهد زد. نور سبز رنگ خاموش شده و نور قرمز دوباره باز خواهد گشت. نور پسزمینه صفحه نمایش نیز خاموش خواهد شد و صفحه نمایش ۰۰۰۰۰ را نمایش خواهد داد. یک دقیقه پس از این، دستگاه بطور اتوماتیک به حالت گرم نگه داری تغییر وضعیت خواهد داد. در طول این مدت، نور سبز چراغ شروع (۲۴) و نور زرد نمایشگر گرم نگه داشتن (۲۵) روشن خواهند شد. دگمه توقف (۲۰) را فشار داده و سپس دستگاه را از منبع تغذیه برق بکشید. دگمه آزاد کننده درپوش (۴) را فشار داده و درپوش را باز نمائید.

دقت نمائید: به هنگام باز کردن درپوش دستگاه ممکن است از داخل آن بخار به بیرون متصاعد شود. با استفاده از یک ملاقه می توانید غذا را به داخل کاسه های مورد نظر خود منتقل نمائید.

در خلال مدت استفاده، باید دریچه تراکم بخار را بطور منظم بازبینی نمود و در صورت لزوم آنرا خالی کرد. پس از استفاده، دریچه تراکم بخار (۸) را باید خالی، تمیز و خشک نموده و سپس آنرا سر جای خود قرار داد.

### جهت تهیه سوپ

دستگاه را روی یک سطح صاف قرار دهید. مواد لازم را داخل قابلمه پخت (۳) بریزید. دقت کنید: حداکثر ظرفیت ۱/۸ لیتر می باشد.

از خشک بودن دیواره خارجی قابلمه اطمینان حاصل نموده و سپس آنرا در داخل دستگاه قرار دهید. با چرخاندن قابلمه از تماس صحیح آن با کف دستگاه اطمینان حاصل نمائید. درپوش را ببندید. سیم برق (۱۰) را به ورودی برق دستگاه (۱۴) وصل نموده و سپس دوشاخه آنرا به یک منبع تغذیه برق

### To Use as a Slow Cooker

Soup / Slow Cook:

Place the appliance on a flat surface. Add the required ingredients to the cooking bowl (3).

**Note:** The maximum quantity is 1.8 litres. Check that the outside of the bowl is dry then place it into the appliance, rotating the bowl to ensure correct contact with the cooking plate. Close the lid. Plug the supply cord (10) into the appliance & the other end into a suitable electrical supply. The LCD backlight (15) and the red light in the stop button (20) will illuminate. Press the function button (21) five times. The chosen cooking mode will be indicated in the LCD by an arrow and a cooking time of one hour will be displayed.

Pressing start (22) will begin the 30minute automatic program. The cooking time can be altered by pressing the time adjustment button (23). Each press of this button will increase the cooking time by one hour. Once the required number of hours is reached, pressing the timer button will change the display to minutes. The minutes can be set by pressing the adjust button as previously. When the time is set, press the start button (22). The set time will be displayed, and the green start lamp (22) & LCD (15) will light up. The red stop lamp (21) will go out once the start button is pressed. The time will continue to be displayed during cooking, but will count down to zero. When cooking is complete, the appliance will beep 4 times. The LCD backlight will go out and display 00:00. One minute after this, the appliance will automatically change to keep warm mode. During this time, the green start light and the yellow stay warm lamp (25) will be illuminated. Press the stop button (20) and disconnect the appliance from the electrical supply. Press the lid release button (4) & guide the lid to the raised position.

**Note:** Steam may be released when the lid is lifted.

The food can be transferred to bowls using a ladle. During use, the condensation trap should be checked regularly & emptied when required. After use, the condensation trap (8) should be emptied, cleaned, dried & re-fitted.

### To Make Soup

Place the appliance on a flat surface. Add the required ingredients to the cooking bowl (3).

**Note:** The maximum quantity is 1.8 litres.

Check that the outside of the bowl is dry then place it into the appliance, rotating the bowl to ensure correct contact with the cooking plate. Close the lid. Plug the supply cord (10) into the appliance & the other end into a suitable electrical supply. The LCD backlight (15) and the red light in the stop button (20) will illuminate. Press the function button (21) twice. The chosen cooking mode will be indicated in the LCD by an arrow and a cooking time of one hour will be displayed. Pressing start (22) will begin the one hour automatic program.

The cooking time can be altered by pressing the time adjustment button (23). Each press of this button will increase the cooking time by one hour. Once the required number of hours is reached, pressing the timer button will change the display to minutes. The minutes can be set by pressing the adjust button as previously. When the time is set, press the start button (22). The set time will be displayed, and the green start lamp (22) & LCD (15) will light up. The red stop lamp (21) will go out once the start button is pressed. The time will continue to be displayed during cooking, but will count down to zero.

When cooking is complete, the appliance will beep 4 times. The LCD backlight will go out and display 00:00. One minute after this, the appliance will automatically change to keep warm mode. During this time, the green start light and the yellow stay warm lamp (25) will be illuminated. Press the stop button (20) and disconnect the appliance from the electrical supply. Press the lid release button (4) & guide the lid to the raised position.

**Note:** Steam may be released when the lid is lifted.

The food can be transferred to bowls using a ladle. During use, the condensation trap should be

checked regularly & emptied when required. After use, the condensation trap (8) should be emptied, cleaned, dried & re-fitted.

### Steaming

Place the appliance on a flat surface. Open the lid (1) by pressing the lid release button (4). Pour some water into the cooking bowl (3). Check that the outside of the bowl is dry then place it into the appliance, rotating the bowl to ensure correct contact with the cooking plate. Place the ingredients to be steamed into the sieve (11), and fit the sieve into the cooking bowl. Close the lid. Fit the cord (10) set into the appliance inlet (14) and connect the appliance to a suitable electrical supply. The LCD backlight and the red light in the stop button will illuminate. Press the function button (21) twice. The chosen cooking mode (soup) will be indicated in the LCD by an arrow. Press the start button (22). The red stop light (20) will go out, and the green start button (21) will illuminate.

**Note:** The appliance will continue to operate until the stop button (20) is pressed.

**Note:** The appliance will not shift to stay warm after this procedure.

When steaming is completed, press the stop button (20) and disconnect the appliance from the electrical supply. Press the lid release button (4) & guide the lid to the raised position

**Note:** Steam may be released when the lid is lifted.

Using oven gloves remove the sieve (11) & remove the ingredients to a suitable serving bowl. During use, the condensation trap should be checked regularly & emptied when required. After use, the condensation trap (8) should be emptied, cleaned, dried & re-fitted.

### To Make Sponge Cake

Place the appliance on a flat surface. Open the lid (1) by pressing the lid release button (4). Add the required ingredients to the cooking bowl (3). Check that the outside of the bowl is dry then place it into the appliance, rotating the bowl to ensure correct contact with the cooking plate. Close the lid. Fit the cord (10) set into the appliance inlet (14) and connect the appliance to a suitable electrical supply.

The LCD backlight and the red light in the stop button will illuminate. Press the function button (21) four times. The chosen cooking mode will be indicated in the LCD (15) by an arrow, and a cooking time of 50 minutes will be shown. This cannot be changed. Press the start button (22). The red stop light (20) will go out, and the green start button (22) will illuminate. The colon in the display will flash, and the numbers will start to count down.

When cooking is finished, the appliance will beep 4 times, the green light will go out and the red light will come back on. The LCD backlight will go out, and show 00:00. Press the stop button (20) and disconnect the appliance from the electrical supply. Press the lid release button (4) & guide the lid to the raised position.

**Note:** Steam may be released when the lid is lifted.

Using oven gloves remove the bowl & transfer the cake onto a suitable stand to cool. During use, the condensation trap should be checked regularly & emptied when required. After use, the condensation trap (8) should be emptied, cleaned, dried & re-fitted.

### Keep Warm

This function starts automatically after the rice, soup, slow cook & crust modes finish. It can also be selected by pressing the function button (21) six times and pressing the start button (22). The LCD backlight (15) will go out and the timer will count up from 00:00. The yellow stay warm lamp (25) will light up, along with the green start lamp (22). The food in the pot will be kept warm at a temperature between 60° & 80°C during 4 hours unless the Stop key is pressed manually. The red stop lamp (20) will light up, and the others will go out. During use, the condensation trap should be checked regularly & emptied when required. After use, the condensation trap (8) should be emptied, cleaned, dried & re-fitted.

مناسب وصل نمائید.

در این لحظه نور پس‌زمینه صفحه نمایش(۱۵) و چراغ قرمز دگمه توقف(۲۰) روشن خواهند شد. دگمه چند منظوره(۲۱) را دو بار فشار دهید. با اینکار روش پخت انتخابی با یک پیکان روی صفحه نمایش ظاهر شده و زمان پخت یک ساعت نیز نمایش داده خواهد شد. با فشار دادن دگمه شروع (۲۲) برنامه اتوماتیک یک ساعته آغاز خواهد شد.

زمان پخت را می توان با فشار دادن دگمه تنظیم زمان(۲۳) تغییر داد. هر بار که این دگمه فشار داده شود به زمان پخت به مدت یک ساعت اضافه خواهد شد. هنگامی که عدد ساعات مورد نظر روی صفحه نمایش ظاهر شد می توان با فشار دادن دگمه تایمر صفحه نمایش را به حالت دقیقه تغییر داد. تعداد دقیقه ها را نیز می توان مشابه مرحله قبل و با فشار دادن دگمه تنظیم تغییر داد. هنگامی که زمان تنظیم گردید، دگمه شروع(۲۲) را فشار دهید. با اینکار زمان تنظیمی نمایش داده شده و چراغ دگمه شروع(۲۲) و صفحه نمایش(۱۵) روشن خواهند شد. هنگامی که دگمه شروع فشار داده شود دگمه قرمز توقف(۲۱) خاموش خواهد شد. در خلال فرآیند پخت، نمایش زمان ادامه خواهد یافت اما بصورت شمارش معکوس تا عدد صفر کم می شود.

هنگامی که عملیات پخت تکمیل گردید دستگاه ۴ بار بوق خواهد زد. نور سبز رنگ خاموش شده و نور قرمز دوباره باز خواهد گشت. نور پس‌زمینه صفحه نمایش نیز خاموش خواهد شد و صفحه نمایش ۰۰:۰۰ را نمایش خواهد داد. یک دقیقه پس از این ، دستگاه بطور اتوماتیک به حالت گرم نگه داری تغییر وضعیت خواهد داد. در طول این مدت، نور سبز چراغ شروع و نور زرد نمایشگر گرم نگه داشتن(۲۵) روشن خواهند شد. دگمه توقف(۲۰) را فشار داده و سپس دستگاه را از منبع تغذیه برق بکشید. دگمه آزاد کننده درپوش(۴) را فشار داده و درپوش را باز نمائید.

دقت نمائید: به هنگام باز کردن درپوش دستگاه ممکن است از داخل آن بخار به بیرون متصاعد شود. با استفاده از یک ملاقه می توانید غذا را به داخل کاسه های مورد نظر خود منتقل نمائید.

در خلال مدت استفاده، باید درجه تراکم بخار را بطور منظم بازبینی نمود و در صورت لزوم آنرا خالی کرد. پس از استفاده، درجه تراکم بخار (۸) را باید خالی، تمیز و خشک نموده و سپس آنرا سر جای خود قرار داد.

### بخار دهی

دستگاه را روی یک سطح صاف قرار دهید. درپوش (۱) آنرا با فشار دادن دگمه آزاد کننده درپوش(۴) باز نمائید. کمی آب در داخل قابلمه مخصوص پخت (۳) بریزید. مواد لازم را داخل قابلمه پخت (۳) بریزید. از خشک بودن دیواره خارجی قابلمه اطمینان حاصل نموده و سپس آنرا در داخل دستگاه قرار دهید. با چرخاندن قابلمه از تماس صحیح آن با کف دستگاه اطمینان حاصل نمائید. مواد کی می خواهید بخار دهید را در داخل غربال(۱۱) بریزید و سپس آنرا در داخل قابلمه پخت قرار دهید. درپوش را ببندید. سیم برق(۱۰) را به ورودی برق دستگاه(۱۴) وصل نموده و سپس دوشاخه آنرا به یک منبع تغذیه برق مناسب وصل نمائید.

در این لحظه نور پس‌زمینه صفحه نمایش و چراغ قرمز دگمه توقف روشن خواهند شد. دگمه چند منظوره(۲۱) را یک بار فشار دهید. با اینکار حالت پخت انتخابی (برخ) روی صفحه نمایش با یک پیکان ظاهر می شود. دگمه شروع بکار دستگاه(۲۲) را فشار دهید. با اینکار چراغ قرمز دگمه توقف (۲۰) خاموش شده و دگمه سبز شروع(۲۲) روشن می شود.

دقت نمائید: دستگاه تا زمانی که دگمه توقف(۲۰) فشار داده شود بکار خ.د ادامه خواهد داد.

توجه: دستگاه پس از پایان این عملیات به حالت گرم نگه داشتن تغییر وضعیت نخواهد داد.

هنگامی که بخار دهی انجام گردید، دگمه توقف(۲۰) را فشار داده و سپس دستگاه را از منبع تغذیه برق بکشید. دگمه آزاد کننده درپوش(۴) را فشار داده و درپوش را باز نمائید.

دقت نمائید: به هنگام باز کردن درپوش دستگاه ممکن است از داخل آن بخار به بیرون متصاعد شود. با استفاده از دستکش غربال(۱۱) را بیرون آورده و محتویات آنرا به ظرف مورد نظر خود منتقل نمائید. در خلال مدت استفاده، باید درجه تراکم بخار را بطور منظم بازبینی نمود و در صورت لزوم آنرا خالی کرد. پس از استفاده، درجه تراکم بخار (۸) را باید خالی، تمیز و خشک نموده و سپس آنرا سر جای خود قرار داد.

### برای تهیه کیک اسفنجی

دستگاه را روی یک سطح صاف قرار دهید. درپوش (۱) آنرا با فشار دادن دگمه آزاد کننده درپوش(۴) باز نمائید. مواد لازم را داخل قابلمه پخت (۳) بریزید. از خشک بودن دیواره خارجی قابلمه اطمینان حاصل نموده و سپس آنرا در داخل دستگاه قرار دهید. با چرخاندن قابلمه از تماس صحیح آن با کف دستگاه اطمینان حاصل نمائید. درپوش را ببندید. سیم برق(۱۰) را به ورودی برق دستگاه(۱۴) وصل نموده و سپس دوشاخه آنرا به یک منبع تغذیه برق مناسب وصل نمائید.

در این لحظه نور پس‌زمینه صفحه نمایش(۱۵) و چراغ قرمز دگمه توقف(۲۰) روشن خواهند شد. دگمه چند منظوره(۲۱) را چهار بار فشار دهید. با اینکار روش پخت انتخابی با یک پیکان روی صفحه نمایش (۱۵) ظاهر شده و زمان پخت ۵۰ دقیقه نیز نمایش داده خواهد شد. این زمان را نمی توان تغییر داد. دگمه شروع (۲۲) را فشار دهید. با اینکار چراغ قرمز دگمه توقف (۲۰) خاموش شده و دگمه سبز شروع(۲۲) روشن می شود. علامت : روی صفحه نمایش شروع به چشمک زدن نموده و شماره ها بطور معکوس شروع به کاهش خواهند نمود. هنگامی که پخته کیک به اتمام رسید. دستگاه ۴ بار بوق خواهد زد. نور سبز رنگ خاموش شده و نور قرمز دوباره باز خواهد گشت. نور پس‌زمینه صفحه نمایش نیز خاموش خواهد شد و صفحه نمایش ۰۰:۰۰ را نمایش خواهد داد. دگمه توقف(۲۰) را فشار داده و سپس دستگاه را از منبع تغذیه برق بکشید. دگمه آزاد کننده درپوش(۴) را فشار داده و درپوش را باز نمائید.

دقت نمائید: به هنگام باز کردن درپوش دستگاه ممکن است از داخل آن بخار به بیرون متصاعد شود. با استفاده از دستگیره قابلمه را از دستگاه خارج نموده و کیک را به ظرف مورد نظر خود منتقل نمائید تا خنک شود. در خلال مدت استفاده، باید درجه تراکم بخار را بطور منظم بازبینی نمود و در صورت لزوم آنرا خالی کرد. پس از استفاده، درجه تراکم بخار (۸) را باید خالی، تمیز و خشک نموده و سپس آنرا سر جای خود قرار داد.

### گرم نگه داشتن غذا

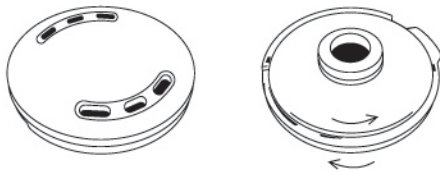
این قابلیت بطور اتوماتیک پس از اتمام پخت برخ، سوپ و حالات آرام پزی آغاز می شود. این گزینه را همچنین می توان با شش بار فشار دادن دگمه چند منظوره(۲۱) انتخاب نمود. نور پس‌زمینه صفحه نمایش(۱۵) خاموش خواهد شد و تایمر از ۰۰:۰۰ بطور افزایشی شروع به شمارش خواهد نمود.

minimum of maintenance. Continuous satisfactory operation depends upon proper tool care and regular cleaning.

**Warning!** Before performing any maintenance or cleaning of the tool, disconnect the appliance from the power supply. Ventilation slots should be cleaned occasionally with a clean, dry paint brush.

### Cleaning

All parts of the appliance should be cleaned with a clean damp cloth only. The sieve (11) cooking bowl (3) inner steam vent (2) and outer steam vent (7) can be washed in warm soapy water. Rinse with clean water and dry thoroughly with a dry soft cloth. The outer steam vent (7) can be taken apart to facilitate cleaning. Turn the outer steam vent anticlockwise and the plastic part will come out.



All other parts should be washed in warm soapy water. Rinse with clean water and dry thoroughly with a dry soft cloth.

Note: Do not use abrasives or chemical cleaners on any part of this appliance.

### Protecting the environment



Separate collection. This product must not be disposed of with normal household waste. Should you find one day that your Black & Decker product needs replacement, or if it is of no further use to you, do not dispose of it with household waste. Make this product available for separate collection.



Separate collection of used products and packaging allows materials to be recycled and used again. Re-use of recycled materials helps prevent environmental pollution and reduces the demand for raw materials.

Local regulations may provide for separate collection of electrical products from the household, at municipal waste sites or by the retailer when you purchase a new product. Black & Decker provides a facility for the collection and recycling of Black & Decker products once they have reached the end of their working life. To take advantage of this service, please return your product to any authorised repair agent who will collect them on our behalf. You can check the location of your nearest authorised repair agent by contacting your local Black & Decker office at the address indicated in this manual. Alternatively, a list of authorised Black & Decker repair agents and full details of our after-sales service and contacts are available on the Internet at: [www.2helpU.com](http://www.2helpU.com)

حالت پخت انتخابی نیز روی صفحه نمایش (۱۵) ظاهر خواهد گردید. چراغ زرد نمایشگر گرم نگه داشتن (۲۵) و چراغ سبز رنگ نمایشگر شروع (۲۴) روشن خواهند شد. غذای داخل ظرف به مدت ۳۰ دقیقه در حرارتی بین ۶۰ و ۸۰ درجه چراغ قرمز نمایشگر توقف (۲۰) روشن و بقیه چراغ ها خاموش خواهند شد. در خلال مدت استفاده، باید دریچه تراکم بخار را بطور منظم بازبینی نمود و در صورت لزوم آنرا خالی کرد. پس از استفاده، دریچه تراکم بخار (۸) را باید خالی، تمیز و خشک نموده و سپس آنرا سر جای خود قرار داد.

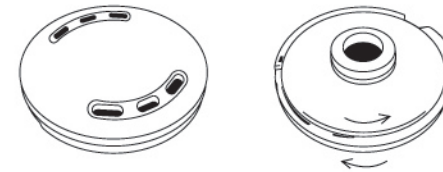
### مراقبت و نگهداری از دستگاه

دستگاه بلک اند دکر شما بگونه ای طراحی گردیده تا مدت زمان زیاد و با نیاز به مراقبت و نگهداری اندک کار کند. ادامه کارکرد رضایتمندانه دستگاه به مراقبت صحیح و تمیز نمودن منظم قطعات آن بستگی دارد.

**هشدار!** پیش از هرگونه تعمیر و نگهداری یا تمیز نمودن دستگاه، سیم برق آنرا از پریز برق خارج نمائید. سوراخ های تهویه باید هر از چند وقت با یک برس نقاشی خشک و تمیز مورد نظافت قرار گیرند.

### نظافت و تمیز نمودن دستگاه

تمامی بخش های دستگاه باید تنها با یک پارچه تمیز و مرطوب تمیز شوند. غربال (۱۱)، قابلمه پخت (۳)، مجرای تهویه بخار داخلی (۳) و مجرای تهویه بخار خارجی (۷) را می توان با آب گرم و صابون شستشو داد. پس از شستشو این قطعات را با آب تمیز آبکشی نموده و با یک پارچه نرم و خشک، کاملاً خشک نمائید. مجرای تهویه بخار خارجی (۷) را می توان جهت تسهیل در تمیز کردن از مجموعه جدا نمود. مجرای تهویه بخار خارجی را در خلاف جهت عقربه های ساعت بچرخانید تا بخش پلاستیکی آن بیرون آید.



تمامی بخش های دیگر باید با آب گرم و صابون شستشو شوند. پس از شستشو این قطعات را با آب تمیز آبکشی نموده و با یک پارچه نرم و خشک، کاملاً خشک نمائید.

دقت کنید: از بکار بردن ساینده ها یا مواد تمیز کننده شیمیایی برای تمیز نمودن بخش های مختلف دستگاه پرهیز نمائید.

### محافظةت از محیط زیست

این دستگاه را باید بگونه ای مجزا بدور انداخت. هیچ وقت آنرا به آشغال و زباله معمولی منزل بدور نیاندازید.

اگر روزی احساس کردید که دستگاه بلک اند دکر شما به تعویض نیاز داشته یا دیگر بدرد شما نمی خورد، آنرا به آشغال و زباله معمولی منزل بدور نیاندازید. در عوض آنرا برای جمع آوری بگونه ای مجزا آماده نمائید.



جمع آوری جداگانه محصولات و بسته بندی ها باعث می گردد تا بتوان آنرا را بازیافت نموده و دوباره مورد استفاده قرار داد. استفاده مجدد از مواد بازیافتی از آلودگی طبیعت جلوگیری نموده و نیاز به مصرف مواد خام جدید را نیز کاهش می دهد.

مکن است در محل اقامت شما قوانین محلی خاصی برای جمع آوری جداگانه لوازم الکتریکی بصورت مکان های خاص تعبیه شده توسط شهرداری ها یا امکانات خاص فروشندگان محصولات، وجود داشته باشد. بلک اند دکر دارای سرویس جمع آوری و بازیافت محصولات در پایان عمر



کاریشان می باشد. برای بهره مند شدن از این سرویس، لطفاً محصول خود را به یکی از نمایندگان مجاز تعمیر و سرویس ما تحویل دهید و آنها محصول شما را از طرف ما تحویل خواهند گرفت. شما می توانید با تماس گرفتن با دفتر محلی بلک اند دکر در آدرس هایی که در این دفترچه قید شده اند از محل نزدیکترین مرکز مجاز سرویس و تعمیر به محل سکونت خود مطلع گردید.

روش دیگر مراجعه به وب سایت [www.2helpU.com](http://www.2helpU.com) می باشد که در آن لیستی از نمایندگی های مجاز سرویس و تعمیر با جزئیات کامل خدمات پس از فروش و شماره های تماس آنها را خواهید یافت.



## Free Manuals Download Website

<http://myh66.com>

<http://usermanuals.us>

<http://www.somanuals.com>

<http://www.4manuals.cc>

<http://www.manual-lib.com>

<http://www.404manual.com>

<http://www.luxmanual.com>

<http://aubethermostatmanual.com>

Golf course search by state

<http://golfingnear.com>

Email search by domain

<http://emailbydomain.com>

Auto manuals search

<http://auto.somanuals.com>

TV manuals search

<http://tv.somanuals.com>