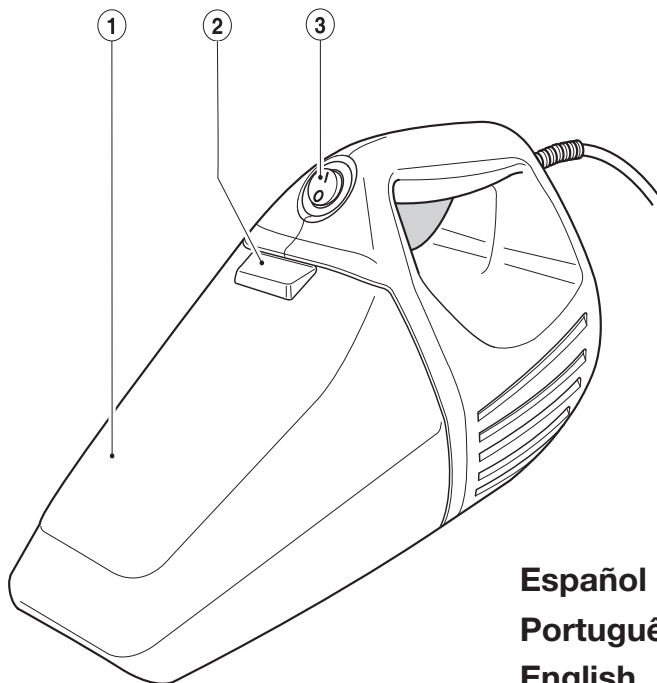




**Aspiradora de Mano de 750W**  
**Aspiradora de Pó de 750W**  
**750W Bustbuster®**

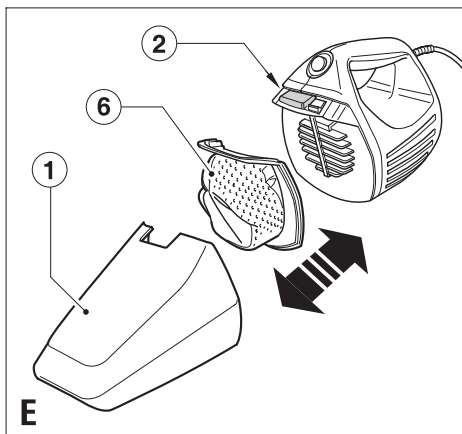
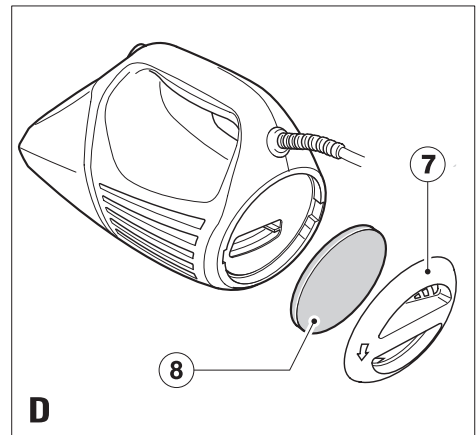
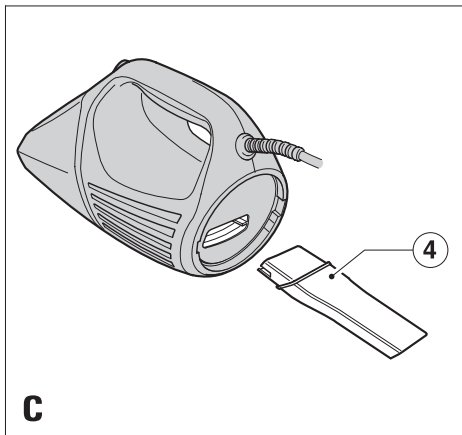
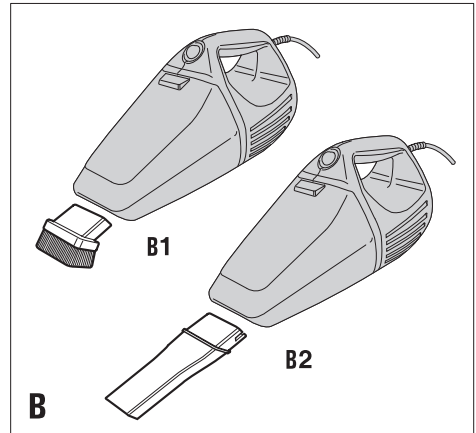
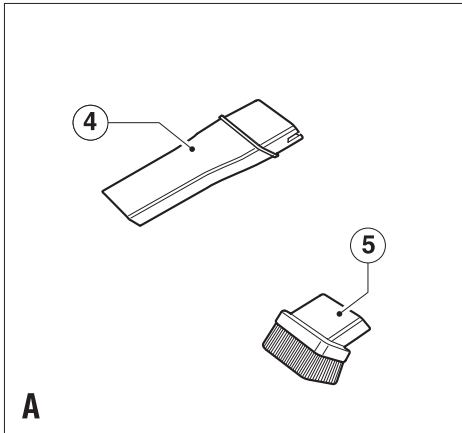
**MANUAL DE INSTRUCCIONES**  
**MANUAL DE INSTRUÇÕES**  
**INSTRUCTION MANUAL**

**Cat. N° VH800**



<b>Español</b>	<b>3</b>
<b>Português</b>	<b>6</b>
<b>English</b>	<b>9</b>

**ADVERTENCIA: LEA ESTE INSTRUCTIVO ANTES DE USAR EL PRODUCTO.**  
**ADVERTÊNCIA: LEIA ESTAS INSTRUÇÕES ANTES DE USAR O PRODUTO.**  
**WARNING: READ INSTRUCTION MANUAL BEFORE USING PRODUCT.**



## Uso previsto

La aspiradora de Black & Decker se ha diseñado para aspirar sustancias secas. Este producto está pensado únicamente para uso doméstico.

## Instrucciones de seguridad

**¡Atención!** Si utiliza aparatos conectados a la red eléctrica, es necesario seguir las precauciones de seguridad básicas, incluidas las que se indican a continuación, para reducir el riesgo de incendios, descargas eléctricas, lesiones y daños materiales.

- ◆ Lea todo el manual detenidamente antes de utilizar el aparato.
- ◆ En este manual se describe el uso para el que se ha diseñado el aparato. La utilización de accesorios o la realización de operaciones distintas de las recomendadas en este manual de instrucciones puede presentar un riesgo de lesiones.
- ◆ Conserve este manual para futuras consultas.

### Utilización del aparato

- ◆ Asegúrese de que el aparato está apagado antes de conectarlo o desconectarlo de la red eléctrica.
- ◆ Tenga mucho cuidado al utilizar el aparato.
- ◆ No utilice el aparato en el exterior.
- ◆ No tire del cable de alimentación para desconectar el aparato de la toma de corriente. Mantenga el cable de alimentación alejado de fuentes de calor, aceite o bordes afilados.
- ◆ Si se daña el cable de alimentación mientras el aparato está en uso, desconéctelo inmediatamente de la red eléctrica. No toque el cable de alimentación sin haberlo desconectado previamente de la red eléctrica.
- ◆ Desconecte el aparato de la red eléctrica cuando no lo vaya a utilizar, antes de colocar o extraer alguna pieza y antes de limpiarlo.

### La seguridad de terceros

- ◆ Evite que los niños o cualquier persona no familiarizada con estas instrucciones utilicen el aparato.
- ◆ Evite que los niños y animales se acerquen a la zona de trabajo y toquen el aparato o el cable de alimentación. Procure tener cuidado si utiliza el aparato cerca de los niños.

### Después de la utilización

- ◆ Apague y desenchufe el cable de la toma de corriente si va a dejar el aparato sin vigilancia y antes de cambiar, limpiar o revisar alguna de sus piezas.
- ◆ Cuando no lo utilice, el aparato se debe almacenar en un lugar seco. Los niños no deben tener acceso a los aparatos guardados.

## Inspecciones y reparaciones

- ◆ Antes de utilizarlo, compruebe que el aparato no tiene piezas dañadas o defectuosas. Compruebe que no hay piezas rotas, los interruptores no están dañados y demás defectos que puedan afectar al funcionamiento del aparato.
- ◆ No utilice el aparato si presenta alguna pieza dañada o defectuosa.
- ◆ Solicite al servicio técnico autorizado la reparación o sustitución de las piezas dañadas o defectuosas.
- ◆ Antes de utilizar el cable de alimentación compruebe que no está dañado, gastado o deteriorado.
- ◆ No utilice el aparato si el cable de alimentación o el enchufe está dañado o es defectuoso.
- ◆ En ese caso, el servicio técnico autorizado debe repararlo para evitar cualquier situación de riesgo. No corte el cable de alimentación ni intente repararlo usted mismo.
- ◆ Nunca intente extraer o sustituir piezas no especificadas en este manual.

## Seguridad eléctrica



El aparato lleva un doble aislamiento; por lo tanto no requiere una toma a tierra. Compruebe siempre que la tensión de la red se corresponda con el valor indicado en la placa de datos de la herramienta.

## Instrucciones de seguridad adicionales para aspiradoras

- ◆ Antes de utilizarla, compruebe que el filtro esté ajustado correctamente.
- ◆ No utilice el aparato para recoger líquidos.
- ◆ No utilice el aparato para recoger ningún material inflamable.
- ◆ No utilice el aparato cerca del agua. No introduzca el aparato en agua.
- ◆ Mantenga la corriente de aire que desprende el motor lejos de la cara y los ojos.
- ◆ Mantenga a los niños y animales a una distancia prudencial cuando utilice el aparato.
- ◆ Mantenga su pelo, ropas y guantes alejados de las piezas móviles. No toque el cepillo giratorio. Mantenga el cepillo giratorio apartado del cable de alimentación.
- ◆ No utilice accesorios dañados.
- ◆ Utilice sólo accesorios Black & Decker.
- ◆ Este aparato no ha sido diseñado para ser utilizado por jóvenes ni personas discapacitadas sin supervisión. Debe vigilarse a los niños para asegurarse de que no jueguen con el aparato.

## Características

1. Recipiente para el polvo
2. Botón de liberación del recipiente para el polvo
3. Conmutador ON/OFF (encendido/apagado)
4. Accesorio para hendiduras
5. Cepillo para tapicería

## Montaje

**¡Atención!** Compruebe que el aparato se encuentra apagado y desenchufado.

### Montaje de los accesorios para aspirar (Fig. B)

Es posible utilizar los accesorios suministrados en distintas combinaciones según la tarea a realizar.

B1 Aspirado y eliminación de polvo en general.

B2 Aspirado en rincones difíciles.

### Montaje de los accesorios (Fig. B)

Para montar un accesorio, siga el procedimiento indicado a continuación:

- ◆ Introduzca el accesorio adecuado en la parte frontal del recipiente para polvo (Fig. B).

### Montaje de los accesorios para soplar (Fig. C y D)

**¡Atención!** Cuando utilice el aparato para tareas de soplado, debe llevar gafas protectoras. Mantenga la entrada de aire libre de cualquier obstrucción para evitar el recalentamiento del motor. No apunte la salida de aire hacia su persona, hacia las personas que le rodeen ni hacia animales. Asegúrese de que el recipiente para polvo y el filtro estén limpios antes de utilizar la función de soplado.

Para montar un accesorio, siga el procedimiento indicado a continuación:

- ◆ Abra la tapa del filtro de escape (7).
- ◆ Introduzca el accesorio para hendiduras (4) o en la abertura. Asegúrese de que queda ajustado a la parte posterior del aparato (Fig. C).

## Uso

**¡Atención!** Antes de conectar el aparato al suministro de alimentación, asegúrese de que está apagado.

### Encendido y apagado (descripción general)

**¡Atención!** Asegúrese de que todos los accesorios estén correctamente instalados antes de encender el aparato.

Sujete firmemente el aparato, al encenderlo y durante el uso de éste.

- ◆ Para encender el electrodoméstico, ajuste el interruptor de encendido/apagado (3) en la posición de encendido (I).
- ◆ Para apagar el electrodoméstico, ajuste el interruptor de encendido/apagado (3) en la posición de apagado (O).

## Sistema térmico de seguridad del motor

El motor del aparato incorpora un sistema térmico de seguridad. Este dispositivo apaga automáticamente el aparato en caso de recalentamiento. Si esto ocurre, proceda como sigue:

- ◆ Apague el aparato y extraiga el enchufe de la toma de pared.
- ◆ Deje que la unidad se enfríe. Cuando la unidad se haya enfriado, compruebe los filtros y límpielos.
- ◆ Vuelva a colocar el enchufe en la toma de pared y encienda el aparato.

## Mantenimiento

El aparato de Black & Decker ha sido diseñado para que funcione durante un largo período de tiempo con un mantenimiento mínimo. El funcionamiento satisfactorio continuado depende de un cuidado apropiado y una limpieza periódica del aparato.

### Limpieza del recipiente para el polvo y el filtro (Fig. E)

Si el recipiente para polvo (1) está lleno o si el filtro está atascado, vacíe el recipiente para polvo (1) y limpie el filtro. El filtro es reutilizable y se debe limpiar con regularidad.

- ◆ Pulse el botón de liberación del recipiente para el polvo (2) y extraiga el recipiente para el polvo (1) (Fig. E).
- ◆ Extraiga el filtro (6) del recipiente para el polvo (1)
- ◆ Cepille el polvo que todavía queda en el filtro (6).
- ◆ Extraiga el polvo del recipiente para el polvo (1).
- ◆ Limpie el filtro (6) en agua tibia con jabón. También es posible limpiar el recipiente para el polvo (1) si fuera necesario. No introduzca el aparato en agua.
- ◆ Asegúrese de que el recipiente para el polvo (1) y el filtro (6) están completamente secos.
- ◆ Vuelva a montar el filtro (6).
- ◆ Vuelva a montar el recipiente para el polvo (1) en el aparato.

Asegúrese de que el recipiente para el polvo (1) encaje en la posición original.

**Limpieza del filtro de escape (Fig. D)**

Para limpiar el filtro de escape (8), siga el procedimiento indicado a continuación:

- ◆ Gire la tapa del filtro de escape (7) en el sentido contrario al de las agujas del reloj para extraerlo del aparato.
- ◆ Extraiga el filtro de escape (8) del aparato.
- ◆ Limpie y seque el filtro de escape (8) como se ha descrito anteriormente.
- ◆ Instale de nuevo el filtro de escape (8) y vuelva a colocar la tapa del filtro de escape (7). Gire la tapa del filtro de escape en el sentido de las agujas del reloj para fijarla en su sitio.

**¡Atención!** No utilice nunca el aparato sin filtros. Si los filtros están limpios y el recipiente para el polvo vacío, conseguirá un óptimo rendimiento del aparato. Si al apagar el aparato sale polvo, esto significa que el recipiente para el polvo está lleno y se debe vaciar.

**Sustitución de los filtros**

Es necesario cambiar los filtros cada 6 o 9 meses y cuando se gasten o se dañen. Los filtros de repuesto estarán disponibles en el distribuidor de **Black&Decker** más cercano

- ◆ Extraiga los filtros viejos como se ha descrito anteriormente.
- ◆ Coloque los filtros nuevos como se ha descrito anteriormente.

**Almacenamiento**

- ◆ Enrolle el cable de alimentación alrededor del aparato.
- ◆ Guarde el aparato y los accesorios en un lugar seco y fuera del alcance de los niños.

**Limpieza**

**¡Atención!** Antes de proceder con la limpieza y el mantenimiento, apague el aparato y desenchúfelo.

- ◆ Limpie el aparato de vez en cuando con un paño húmedo.
- ◆ No utilice limpiadores de base abrasiva o disolvente.
- ◆ No introduzca el aparato en agua.

**⚠ ADVERTENCIA**

La temperatura ambiente máxima alrededor de la fuente de alimentación no debe exceder la indicada en su etiqueta. En su defecto, tomar como referencia 35°C como temperatura ambiente máxima.

Esta unidad puede usarse solamente con los equipos de tecnología de información detallados en su etiqueta. En su defecto el consumo de los equipos conectados a la salida de la fuente no debe exceder lo indicado en la unidad.

No debe utilizarse en intemperie, ni recibir salpicaduras.

Si el cable de alimentación está dañado, debe ser reparado por el fabricante, por su representante o por personal calificado para evitar peligros.



La recogida selectiva de productos y embalajes usados permite el reciclaje de materiales y su reutilización. La reutilización de materiales reciclados contribuye a evitar la contaminación medioambiental y reduce la demanda de materias primas.



Las normativas municipales deben ofrecer la recogida selectiva de productos eléctricos del hogar, en puntos municipales previstos para ello o a través del distribuidor en el caso en que se adquiera un nuevo producto.

póngase en contacto con la oficina local de Black & Decker en la dirección que se indica en este manual.

**Características técnicas**

	<b>VH800</b>	
Voltaje AR, B2 & B2C	220V	
Voltaje B3 & BR	120V/127V	
Potencia absorbida	W	750
Longitud de cable	m	6
Tamaño del contenedor	l	0,6
Peso	kg	2,0

**Servicio**

En caso de que la unidad haya recibido golpes, se observen daños en la cubierta de protección, o fallas, la misma no debe usarse y debe ser llevada a reparar exclusivamente por personal técnicamente capacitado, designado por **Black&Decker**.

Todos los Centros de servicio de **Black&Decker** cuentan con personal altamente capacitado dispuesto a brindar a todos los clientes un servicio eficiente y confiable en la reparación de herramientas eléctricas. Si necesita consejo técnico, reparaciones o piezas de repuesto originales de fábrica, póngase en contacto con el centro de mantenimiento de **Black&Decker** más cercano a su domicilio.

## Finalidade

Seu aspirador de pó Black & Decker foi desenvolvido para aspirar substâncias secas. Esse produto é somente para uso doméstico.

## Instruções de Segurança

**Advertência!** Ao usar aparelhos elétricos, é preciso seguir sempre as precauções básicas de segurança, incluindo as seguintes, para evitar o risco de incêndio, choque elétrico, lesões pessoais ou prejuízo material.

- ◆ Leia todo o manual cuidadosamente antes de usar o aparelho.
- ◆ A finalidade é descrita neste manual. O uso de qualquer acessório ou extensão ou a realização de qualquer operação com este aparelho que não seja recomendada neste manual de instrução pode representar o risco de lesões pessoais.
- ◆ \*Guarde esse manual para referências futuras.

## Usando seu aparelho

- ◆ Certifique-se de que o aparelho esteja desligado antes de conectá-lo ou desconectá-lo da fonte de energia.
- ◆ Tome sempre cuidado ao usar o aparelho
- ◆ Não use o aparelho em ambientes externos.
- ◆ Nunca puxe o fio para desconectar o plugue da tomada. Mantenha o fio afastado de fontes de calor, óleo e pontas afiadas.
- ◆ Se o fio for danificado durante o uso, desconecte o aparelho da fonte de energia imediatamente. Não toque no fio antes de desconectá-lo da fonte de energia.
- ◆ Desconecte o fio da fonte de energia quando o aparelho não estiver em uso, antes de instalar ou remover peças, ou antes da limpeza.

## Segurança de Terceiros

- ◆ Não permita que crianças ou qualquer pessoa que desconheça estas instruções use o aparelho.
- ◆ Não permita que crianças ou animais se aproximem da área de trabalho ou toquem no aparelho ou no fio. É necessário tomar cuidado ao utilizar o aparelho próximo a crianças.

## Após o Uso

- ◆ Desligue e retire o plugue da tomada antes de deixar o aparelho sem supervisão e antes de trocar, limpar ou inspecionar qualquer peça do aparelho.
- ◆ Quando não estiver em uso, o aparelho deverá ficar guardado em local seco. Crianças não devem ter acesso aos aparelhos armazenados.

## Inspeção e Reparos

- ◆ Antes do uso, verifique se não há peças defeituosas ou danificadas no aparelho. Verifique se não há peças quebradas, interruptores danificados e qualquer outra condição que possa afetar sua operação.
- ◆ Não use o aparelho se qualquer peça apresentar danos ou defeitos.
- ◆ Certifique-se de que partes danificadas ou defeituosas sejam consertadas ou trocadas por um técnico autorizado.
- ◆ Antes do uso, verifique a existência de sinais de danos, envelhecimento ou desgaste no fio elétrico.
- ◆ Não use o aparelho se o fio elétrico ou o plugue da rede elétrica estiver danificado ou defeituoso.
- ◆ Se o fio elétrico estiver danificado ou defeituoso, ele deve ser consertado por um técnico autorizado para evitar riscos. Não corte o fio e não tente consertá-lo sozinho.
- ◆ Nunca tente retirar ou trocar qualquer peça, exceto por aquelas especificadas neste manual.

## Segurança Elétrica



Este aparelho tem isolamento duplo, portanto não necessita de fio terra. Verifique sempre se a tensão da fonte de energia corresponde à tensão da placa de classificação.

## Instruções Adicionais de Segurança para Aspiradores de Pó

- ◆ Antes de usar, sempre se certifique de que o filtro esteja corretamente encaixado.
- ◆ Não use este aparelho para aspirar líquidos.
- ◆ Não use este aparelho para aspirar qualquer material que possa pegar fogo.
- ◆ Não use este aparelho perto de água. Não coloque este aparelho na água.
- ◆ Mantenha seus olhos e face afastados da corrente de ar do motor.
- ◆ Mantenha crianças e animais a uma distância segura ao usar este aparelho.
- ◆ Mantenha seu cabelo, roupas e luvas afastados de peças em movimento. Não toque na escova giratória. Mantenha a escova giratória afastada do fio.
- ◆ Não use acessórios danificados.
- ◆ Use somente acessórios da Black & Decker.
- ◆ Este aparelho não deve ser usado por pessoas jovens ou pessoas doentes sem uma supervisão adequada. Crianças devem ser supervisionadas para garantir que elas não brinquem com o aparelho.

## Características

1. Reservatório de detritos
2. Botão para soltar o reservatório de detritos
3. Botão liga/desliga (on/off)
4. Acessório tipo fenda
5. Acessório com escova

## Montagem

**Advertência!** Certifique-se de que o aparelho esteja desligado e fora da tomada.

### Instalando os acessórios para aspiração (Fig. B)

Os acessórios fornecidos podem ser usados em várias combinações, dependendo da tarefa:

- B1 – Aspiração geral/retirada de pó.  
B2 – Aspiração em espaços confinados

### Encaixe dos Acessórios (Fig. B)

Para encaixar um acessório, proceda da seguinte forma:

- ◆ Insira o acessório apropriado na frente do reservatório de detritos (Fig. B).

### Encaixe dos Acessórios para Ventilação (Figs. C e D)

**Advertência!** Ao usar o aparelho para ventilação, use proteção nos olhos. Mantenha a entrada de ar livre de obstruções para evitar o superaquecimento do motor. Não aponte a saída de ar para si mesmo, para observadores ou para animais. Certifique-se de que o reservatório de detritos e o filtro estejam limpos antes de usar a função de sopro. Para encaixar um acessório, proceda da seguinte forma:

- ◆ Abra a tampa do filtro exaustor (7).
- ◆ Insira o acessório tipo fenda (4) na abertura. Certifique-se de estar colado na parte traseira do aparelho (Fig. C).

## Uso

**Advertência!** Antes de conectar à fonte de energia, certifique-se de que o aparelho esteja desligado.

### Ligar e Desligar (visão geral)

**Advertência!** Certifique-se de que os acessórios estejam encaixados com segurança antes de ligar o aparelho. Mantenha o aparelho firmemente seguro ao ligá-lo e durante seu manuseio.

- ◆ Para ligar o aparelho, ajuste o botão Liga/Desliga para a posição (I).
- ◆ Para desligar o aparelho, ajuste o botão Liga/Desliga para a posição (O).

## Proteção Térmica do Motor

O motor do aparelho está equipado com uma proteção térmica. Esse dispositivo desliga automaticamente o aparelho em caso de superaquecimento. Se isso ocorrer, proceda da seguinte forma:

- ◆ Desligue o aparelho e remova-o da tomada.
- ◆ Deixe o aparelho esfriar. Após seu resfriamento, verifique e limpe os filtros.
- ◆ Re-insira o plugue na tomada da parede e ligue o aparelho.

## Manutenção

Seu aparelho Black & Decker foi projetado para funcionar por um longo período de tempo com o mínimo de manutenção. O funcionamento satisfatório contínuo depende do cuidado adequado e de limpeza regular.

### Limpeza do Reservatório de detritos e Filtro (Fig. E)

Quando o reservatório de detritos (1) estiver cheio ou o filtro estiver entupido, esvazie o reservatório de detritos (1) e limpe o filtro. O filtro é reutilizável e deve ser limpo regularmente.

- ◆ Pressione o botão de liberação (2) do reservatório de detritos e retire o reservatório de detritos (1) (Fig. F).
- ◆ Remova o filtro (6) do reservatório de detritos (1).
- ◆ Limpe eventuais sujeiras do filtro (6) com uma escova.
- ◆ Lave o filtro (6) com água morna e sabão. Não imirja o aparelho em água.
- ◆ Certifique-se de que o reservatório de detritos (1) e o filtro (6) estejam completamente secos.
- ◆ Instale novamente o filtro (6).
- ◆ Instale novamente o reservatório de detritos (1) no aparelho.

Certifique-se de que o reservatório de detritos (1) tenha encaixado com um clique.

### Limpeza do Filtro Exaustor (Fig. D)

Para limpar o filtro exaustor (8), proceda da seguinte forma:

- ◆ Gire a tampa (7) do filtro exaustor no sentido antihorário para removê-la do aparelho.
- ◆ Remova o filtro exaustor (8) do aparelho.
- ◆ Lave e seque o filtro exaustor (8) conforme descrito acima.

- ◆ Reinstale o filtro exaustor (8) e recoloque a tampa (7) do filtro exaustor no lugar. Gire o suporte do filtro exaustor no sentido horário para travá-lo na posição.

**Advertência!** Nunca use o aparelho sem os filtros. A coleta de poeira será otimizada com filtros limpos e reservatório de detritos vazio. Se poeira começar a sair do aparelho quando ele estiver desligado, isso indica que o reservatório de detritos está cheio e precisa ser esvaziado.

### Substituição dos Filtros

Os filtros devem ser substituídos a cada 6 ou 9 meses e sempre que estiverem gastos ou danificados. A substituição dos filtros é disponibilizada pelo fornecedor da **Black&Decker**.

- ◆ Remova os filtros antigos conforme descrito acima.
- ◆ Reinstale os filtros conforme descrito acima.

### Armazenamento

- ◆ Enrole o fio ao redor do aparelho.
- ◆ Armazene o aparelho e seus acessórios em local seco, fora do alcance de crianças.

### Limpeza

**Advertência!** Antes de fazer a limpeza ou manutenção, desligue o aparelho e solte-o da tomada.

- ◆ Ocasionalmente, limpe o aparelho com um pano úmido.
- ◆ Não use nenhum limpador abrasivo ou a base de solvente.
- ◆ Não coloque o aparelho na água.

### Proteção do Meio Ambiente



Coleta separada e armazenagem de produtos usados permitem que materiais sejam reciclados e usados novamente. A reutilização de produtos reciclados ajuda a prevenir poluição ambiental e reduz a demanda de por matérias primas.



Regulamentações locais estabelecem a coleta separada de produtos elétricos domésticos, em aterros sanitários municipais ou através da revendedora ao adquirir um novo produto.

O consumidor pode verificar a localização da assistência técnica autorizada mais próxima através do escritório local da **Black&Decker** no endereço indicado nesse manual.

### Dados Técnicos

		VH800
Tensão AR, B2 e BC2		220V
Tensão B3 e BR		120V/127V
Entrada de Energia	W	750
Comprimento do Fio	M	6
Tamanho do Recipiente	l	0.6
Peso	kg	2.0

### Serviço

A **Black&Decker** possui uma das maiores Redes de Serviços do País, com técnicos treinados para manter e reparar toda a linha de produtos **Black&Decker**. Ligue: 0800-703 4644 ou consulte nosso site: <http://www.blackdecker.com.br>, para saber qual é a mais próxima de sua localidade.



## Intended use

Your Black & Decker vacuum cleaner has been designed to vacuum dry substances. This product is intended for household use only.

## Safety instructions

**Warning!** When using mains-powered appliances, basic safety precautions, including the following, should always be followed to reduce the risk of fire, electric shock, personal injury and material damage.

- ◆ Read all of this manual carefully before using the appliance.
- ◆ The intended use is described in this manual. The use of any accessory or attachment or the performance of any operation with this appliance other than those recommended in this instruction manual may present a risk of personal injury.
- ◆ Retain this manual for future reference.

### Using your appliance

- ◆ Make sure that the appliance is switched off before connecting to or disconnecting from the power supply.
- ◆ Always take care when using the appliance.
- ◆ Do not use the appliance outdoors.
- ◆ Never pull the power supply cord to disconnect the plug from the socket. Keep the power supply cord away from heat, oil and sharp edges.
- ◆ If the power supply cord is damaged during use, disconnect the appliance from the power supply immediately. Do not touch the power supply cord before disconnecting from the power supply.
- ◆ Disconnect the appliance from the power supply when not in use, before fitting or removing parts and before cleaning.

### Safety of others

- ◆ Do not allow children or any person unfamiliar with these instructions to use the appliance.
- ◆ Do not allow children or animals to come near the work area or to touch the appliance or power supply cord. Close supervision is necessary when the appliance is used near children.

### After use

- ◆ Switch off and remove the plug from the socket before leaving the appliance unattended and before changing, cleaning or inspecting any parts of the appliance.
- ◆ When not in use, the appliance should be stored in a dry place. Children should not have access to stored appliances.

## Inspection and repairs

- ◆ Before use, check the appliance for damaged or defective parts. Check for breakage of parts, damage to switches and any other conditions that may affect its operation.
- ◆ Do not use the appliance if any part is damaged or defective.
- ◆ Have any damaged or defective parts repaired or replaced by an authorized repair agent.
- ◆ Before use, check the power supply cord for signs of damage, ageing and wear.
- ◆ Do not use the appliance if the power supply cord or mains plug is damaged or defective.
- ◆ If the power supply cord or mains plug is damaged or defective it must be repaired by an authorized repair agent in order to avoid a hazard. Do not cut the power supply cord and do not attempt to repair it yourself.
- ◆ Never attempt to remove or replace any parts other than those specified in this manual.

## Electrical Safety



This appliance is double insulated; therefore no earth wire is required. Always check that the power supply corresponds to the voltage on the rating plate.

### Additional safety instructions for vacuum cleaners

- ◆ Before use, always make sure that the filter is correctly seated.
- ◆ Do not use the appliance to pick up liquids.
- ◆ Do not use the appliance to pick up any materials that could catch fire.
- ◆ Do not use the appliance near water. Do not immerse the appliance in water.
- ◆ Keep the motor draught away from your eyes and face.
- ◆ Keep children and animals at a safe distance when using this appliance.
- ◆ Keep your hair, clothing and gloves away from moving parts. Do not reach into the rotating brush. Keep the rotating brush away from the power supply cord.
- ◆ Do not use damaged accessories.
- ◆ Use only Black & Decker accessories.
- ◆ This appliance is not intended for use by young or infirm persons without supervision. Children must be supervised to ensure they do not play with the appliance.

## Features

1. Dust bowl
2. Dust bowl release button
3. On/off switch
4. Crevice tool
5. Brush tool

## Assembly

**Warning!** Make sure that the appliance is switched off and unplugged.

### Fitting the accessories for vacuuming (fig. B)

The accessories provided can be used in various combinations, depending on the task:

B1 General vacuuming/dusting.

B2 Vacuuming in confined spaces.

### Fitting an accessory (fig. B)

To fit an accessory, proceed as follows:

- ◆ Insert the appropriate accessory into the front of the dust bowl (fig. B).

### Fitting the accessories for blowing (fig. C & D)

**Warning!** When using the appliance for blowing purposes, wear eye protection. Keep the air intake free from obstructions to prevent the motor from overheating. Do not point the air outlet at yourself, bystanders or animals. Make sure that the dustbowl and filter are clean before using the blowing function.

To fit an accessory, proceed as follows:

- ◆ Open the exhaust filter cover (7).
- ◆ Insert the crevice tool (4) into the opening.  
Make sure that it fits snug against the rear of the appliance (fig. C).

## Use

**Warning!** Before connecting to the power supply, make sure that the appliance is switched off.

### Switching on and off (overview)

**Warning!** Make sure that the accessories are securely attached before switching on. Keep a firm grip on the appliance, when switching on and during use.

- ◆ To switch the tool on, set the on/off switch (3) to the on position (I).
- ◆ To switch the tool off, set the on/off switch (3) to the off position (O).

## Motor thermal safeguard

The motor of the appliance is fitted with a thermal safeguard. This device automatically switches the appliance off in case of overheating. If this occurs, proceed as follows:

- ◆ Switch the appliance off and remove the plug from the wall socket.
- ◆ Allow the unit to cool. When the unit has cooled down, check and clean the filters.
- ◆ Re-insert the plug in the wall socket and switch the appliance on.

## Maintenance

Your Black & Decker appliance has been designed to operate over a long period of time with a minimum of maintenance. Continuous satisfactory operation depends upon proper care and regular cleaning.

### Cleaning the dust bowl and filter (fig. E)

When the dust bowl (1) is full or the filter is clogged, empty the dust bowl (1) and clean the filter. The filter is re-usable and should be cleaned regularly.

- ◆ Press the dust bowl release button (2) and remove the dust bowl (1) (fig. F).
- ◆ Remove the filter (6) from the dust bowl (1)
- ◆ Brush any loose dust off the filter (6).
- ◆ Remove any dust from the dust bowl (1).
- ◆ Wash the filter (6) in warm, soapy water. The dust bowl (1) can also be washed if necessary. Do not immerse the appliance in water.
- ◆ Make sure that the dust bowl (1) and the filter (6) are completely dry.
- ◆ Refit the filter (6).
- ◆ Refit the dust bowl (1) onto the appliance.

Make sure that the dust bowl (1) clicks into place.

### Cleaning the exhaust filter (fig. D)

To clean the exhaust filter (8), proceed as follows:

- ◆ Turn the exhaust filter cover (7) anti-clockwise to remove it from the appliance.
- ◆ Remove the exhaust filter (8) from the appliance.
- ◆ Wash and dry the exhaust filter (8) as described above.

- ◆ Refit the exhaust filter (8) and replace the exhaust filter cover (7). Turn the exhaust filter holder clockwise to lock it in position.

**Warning!** Never use the appliance without the filters.

Optimum dust collection will only be achieved with clean filters and an empty dust bowl. If dust begins to fall back out of the appliance after switching it off, this indicates that the dust bowl is full and must be emptied.

**Replacing the filters**

The filters should be replaced every 6 to 9 months and whenever worn or damaged. Replacement filters are available from your **Black&Decker** dealer.

- ◆ Remove the old filters as described above.
- ◆ Fit the new filters as described above.

**Storage**

- ◆ Wrap the power supply cord around the appliance.
- ◆ Store the appliance and the attachments in a dry location out of the reach of children.

**Cleaning**

**Warning!** Before cleaning and maintenance, switch the appliance off and unplug it.

- ◆ From time to time wipe the appliance with a damp cloth.
- ◆ Do not use any abrasive or solvent-based cleaner.
- ◆ Do not immerse the appliance in water.

**Protecting the environment**



Separate collection of used products and packaging allows materials to be recycled and used again. Re-use of recycled materials helps prevent environmental pollution and reduces the demand for raw materials.



Local regulations may provide for separate collection of electrical products from the household, at municipal waste sites or by the retailer when you purchase a new product.

You can check the location of your nearest authorized repair agent by contacting your local **Black&Decker** office at the address indicated in this manual.

**Technical data**

	<b>VH800</b>	
Voltage AR, B2 & B2C	220V	
Voltage B3 & BR	120V/127V	
Power input	W	750
Cable length	m	6
Container size	l	0.6
Weight	kg	2.0

**Servicio**

**Black&Decker** offers a full network of company-owned and authorized service locations. All **Black&Decker** Service Centers are staffed with trained personnel to provide customers with efficient and reliable power tool service. Whether you need technical advice, repair, or genuine factory replacement parts, contact the **Black&Decker** location nearest you.

Solamente para propósito de Argentina:  
Importado por: Black & Decker Argentina S.A.  
Marcos Sastre 1998  
Ricardo Rojas, Partido de Tigre  
Buenos Aires, Argentina  
CP: B1610CRJ  
Tel.: (11) 4726-4400

Imported by/Importado por:  
Black & Decker do Brasil Ltda.  
Rod. BR 050, s/nº - Km 167  
Dist. Industrial II  
Uberaba - MG - Cep: 38064-750  
CNPJ: 53.296.273/0001-91  
Insc. Est.: 701.948.711.00-98  
S.A.C.: 0800-703-4644

Solamente para propósitos de CCA  
Importado por: Black & Decker LLC  
Calle Miguel Brostella Final  
Edificio Milano I, Mezanine 5,6 y 7  
El Dorado, Panama  
Tel. 507-360.5700

Solamente para propósitos de Colombia  
Importado por: Black & Decker de Colombia, S.A.  
Carrera 85D # 51-65, Bodega 23  
Complejo Logístico San Cayetano  
Bogotá - Colombia  
Tel. 744-7100

Solamente para propósito de Chile:  
Importado por: Black & Decker de Chile, S.A.  
Av. Pdtte. Eduardo Frei M. 6001-67 Conchalí  
Santiago de Chile  
Tel. (56-2) 687 1700

Solamente para propósito de México:  
Importado por: Black & Decker S.A. de C.V.  
Bosques de Cidros, Acceso Radiatas No.42  
3a. Sección de Bosques de las Lomas  
Delegación Cuajimalpa,  
05120, México, D.F.  
Tel. (52) 555-326-7100  
R.F.C.: BDE810626-1W7

Black & Decker del Perú S.A.  
Av. Enrique Meiggs 227.  
Pque. Industrial - Callao  
Teléfono: (511) 614-4242  
RUC 20266596805

Impreso en China  
Impresso em China  
Printed on China

188214-00  
12/03/07



## Free Manuals Download Website

<http://myh66.com>

<http://usermanuals.us>

<http://www.somanuals.com>

<http://www.4manuals.cc>

<http://www.manual-lib.com>

<http://www.404manual.com>

<http://www.luxmanual.com>

<http://aubethermostatmanual.com>

Golf course search by state

<http://golfingnear.com>

Email search by domain

<http://emailbydomain.com>

Auto manuals search

<http://auto.somanuals.com>

TV manuals search

<http://tv.somanuals.com>