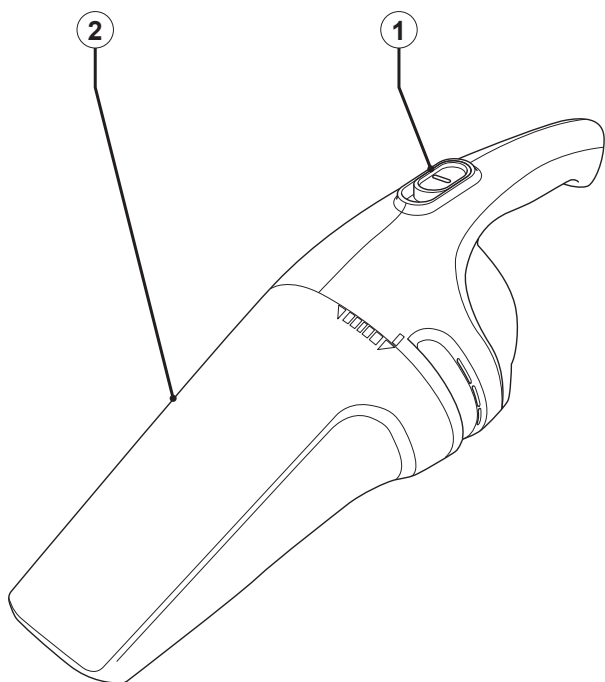


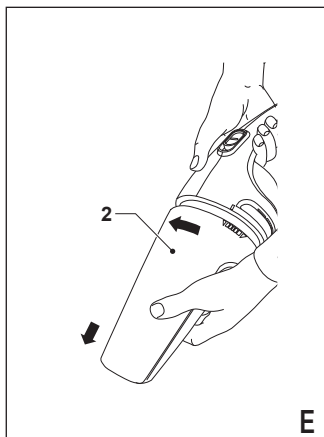
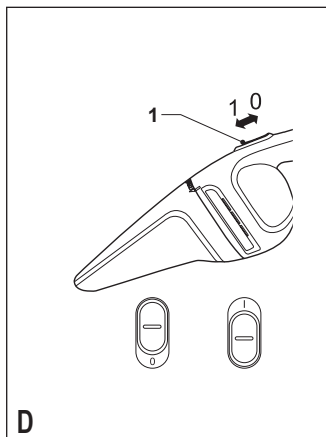
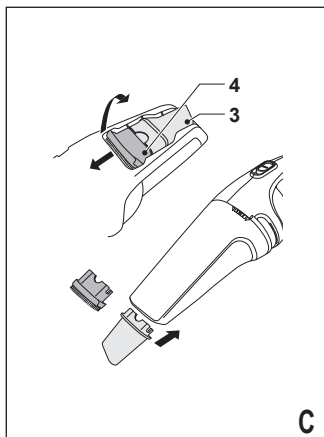
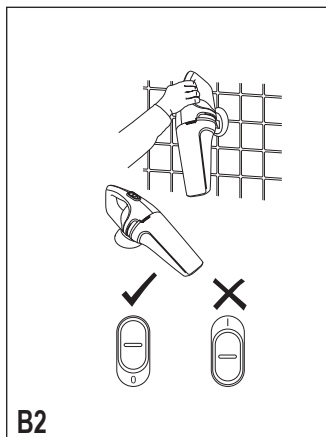
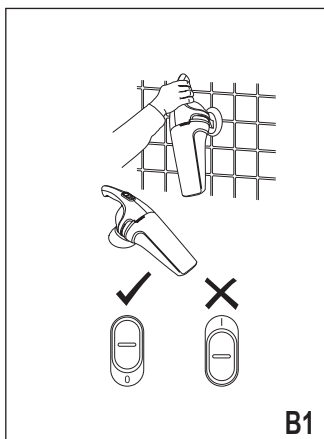
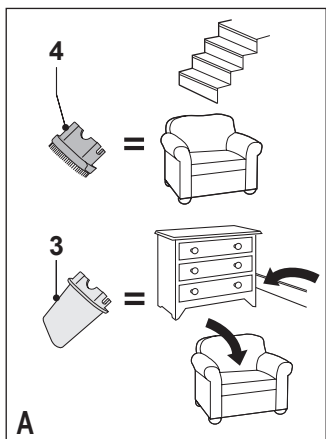
Aspiradora de Mano de 3.6V
Aspirador de 3.6V
3.6V Dustbuster®

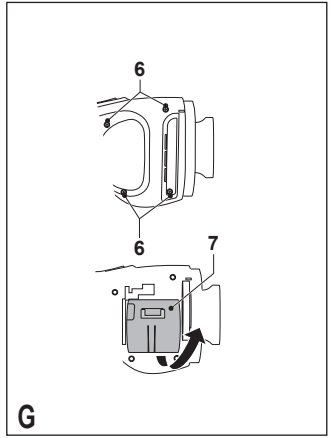
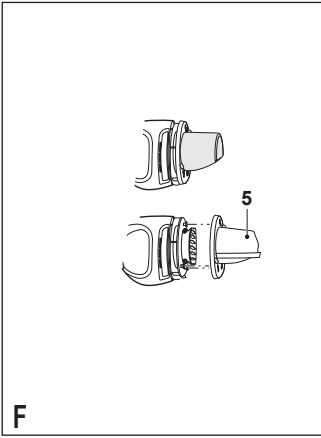
MANUAL DE INSTRUCCIONES MANUAL DE INSTRUÇÕES INSTRUCTION MANUAL

Cat. N° NV3600



Español	4
Português	8
English	12





Finalidad

La aspiradora de mano de Black & Decker ha sido diseñada para trabajos ligeros de limpieza en seco por aspiración. Este producto está pensado únicamente para consumo doméstico.

Instrucciones de seguridad

- ◆ **¡Atención!** Cuando use aparatos que funcionen con baterías, debe adoptar siempre las precauciones de seguridad básicas, incluidas las siguientes, a fin de reducir el riesgo de incendio, pérdida del líquido de las baterías, lesiones personales y daños materiales.
- ◆ Lea completamente este manual antes de utilizar el aparato.
- ◆ En este manual se explica el uso previsto para este aparato. El uso de otros accesorios o adaptadores, o la propia utilización de este aparato en cualquier forma diferente de las recomendadas en este manual de instrucciones, puede constituir un riesgo de lesiones a las personas.
- ◆ Conserve este manual a mano para consultas posteriores.

Utilización del aparato

- ◆ No use este aparato para recoger líquidos o materiales inflamables.
- ◆ No utilice este aparato cerca de agua. No sumerja el aparato en el agua.
- ◆ Nunca tire del cable para desconectarlo del enchufe. Proteja el cable del calor, del aceite y de los bordes afilados.

Cuando acabe de utilizar el aparato

- ◆ Desenchufe el cargador antes de limpiarlo.
- ◆ Cuando no se use, el aparato debe guardarse en un lugar seco. Los niños no deben tener acceso a los aparatos guardados.

Inspección y reparaciones

- ◆ Antes de utilizarlo, revise el aparato para ver si está dañado o tiene piezas defectuosas.

Compruebe si hay alguna pieza rota, algún interruptor dañado o cualquier cosa que pudiera afectar a su funcionamiento.

- ◆ No utilice el aparato si hay alguna pieza dañada o defectuosa.
- ◆ Encargue al servicio técnico autorizado que repare o sustituya las piezas defectuosas o averiadas.
- ◆ Compruebe periódicamente el estado del cable del cargador. Si el cable de alimentación está dañado, debe ser reparado por el fabricante, por su representante o por personal calificado para evitar peligros.
- ◆ No intente nunca extraer o sustituir ninguna de las piezas que no sean las especificadas en este manual.

Batería y cargador

- ◆ Nunca trate de abrir la batería.
- ◆ No exponga la batería al agua.
- ◆ No arroje la batería al fuego.
- ◆ No exponga el cargador al agua.
- ◆ No abra el cargador.

Seguridad eléctrica

El cargador ha sido diseñado para una tensión determinada. Compruebe siempre que la tensión de la red corresponda al valor indicado en la placa de características. No intente nunca sustituir el cargador por un enchufe normal a la red. Esta unidad puede usarse solamente con los equipos de tecnología de información detallados en su etiqueta. En su defecto el consumo de los equipos conectados a la salida de la fuente no debe exceder lo indicado en la unidad.

Símbolos del cargador



El cargador lleva un doble aislamiento; por lo tanto no requiere una toma a tierra.



Transformador aislante a prueba de averías. La alimentación de corriente está separada eléctricamente de la salida del transformador.



El cargador se desconecta automáticamente si la temperatura ambiente es demasiado elevada.

A consecuencia de esto el cargador quedará inoperativo.

La unidad debe desconectarse del suministro de red y llevarse a un centro de servicio técnico autorizado para su reparación.



El cargador está pensado únicamente para su uso en interiores.



Lea completamente el manual antes de utilizar el aparato.

¡Atención! Mantenga los aparatos eléctricos fuera del alcance de niños o personas enfermas. No les permita utilizar los aparatos sin supervisión.

Características

1. Interruptor de encendido/apagado
2. Depósito de polvo

Fig. A

3. Accesorio para ranuras
4. Cepillo para tapicería

Instalación

Montaje de la base de carga en la pared (Fig. B1 & B2)

Para obtener un lugar adecuado de carga y almacenaje del aparato, la base de carga se puede colocar sobre una encimera o montarse en la pared.

Montaje

Instalación de los accesorios (Fig. A & C)

En función del modelo, este aparato se suministra con los accesorios siguientes:

- ◆ un accesorio para ranuras (3) para espacios reducidos
- ◆ un cepillo para tapicería (4) para muebles y escaleras.

Para colocar un accesorio, proceda de la forma siguiente:

- ◆ Saque los accesorios del aparato.
- ◆ Introduzca el accesorio correspondiente en la parte delantera del aparato.

Tendrá que volver a colocar el otro accesorio encajándolo en el portaaccesorios hasta que escuche un clic.

Para recolocar ambos accesorios:

- ◆ Presione los accesorios hasta que escuche un clic cuando encajen en su posición.

Uso

- ◆ El aparato puede cargarse colocado sobre una mesa de trabajo o colgado en la pared utilizando los ganchos de pared suministrados.
- ◆ Antes del primer uso, cargue la batería durante 16 horas como mínimo.
- ◆ No deje el aparato conectado al cargador por más de 48 horas consecutivas.

Carga de la batería

- ◆ Asegúrese de que el aparato esté apagado. La batería no carga cuando el interruptor de encendido/apagado está en la posición de encendido.
- ◆ Coloque el aparato correctamente en el cargador alineando la ficha del cargador con la ranura del aparato.
- ◆ Enchufe el cargador.
- ◆ Deje que el aparato se cargue durante al menos 16 horas.
- ◆ Para una mayor vida útil de la batería, se recomienda descargar y recargar la batería por completo al menos una vez al mes.

Durante la carga, el cargador puede llegar a calentarse. Esto es normal y no constituye ningún problema.

¡Atención! No cargue la batería a una temperatura ambiente inferior a 4 °C o superior a 40 °C.

Encendido y apagado (Fig. D)

- ◆ Para encender el aparato, deslice el interruptor de encendido/apagado (1) hacia delante.
- ◆ Para apagarlo, deslice el interruptor de encendido/apagado hacia atrás.

Limpieza y mantenimiento

¡Atención! Limpie periódicamente los filtros.

Limpieza del depósito de polvo y de los filtros (Fig. E & F)

Los filtros son reutilizables y deben limpiarse periódicamente.

- ◆ Retire el depósito de polvo (2) haciéndolo girar en sentido contrario al de las agujas del reloj.
- ◆ Vacíe el depósito de polvo.
- ◆ Retire el conjunto del filtro (5) girándolo en el sentido contrario a las agujas del reloj.
- ◆ Lave los filtros con agua templada jabonosa. Si fuera necesario se podrá lavar también el depósito. No sumerja el aparato en el agua.
- ◆ Compruebe que el depósito de polvo y los filtros estén secos.
- ◆ Vuelva a colocar el conjunto del filtro (5) en el aparato, girándolo en sentido de las agujas del reloj hasta que encaje en su posición.
- ◆ Vuelva a colocar el depósito de polvo en el aparato. Compruebe que el depósito de polvo encaje en su posición.

¡Atención! No use nunca el aparato sin los filtros. Una recogida de polvo óptima sólo resulta posible cuando los filtros están limpios y el depósito de polvo está vacío.

Sustitución de los filtros

Los filtros deben cambiarse cada 6-9 meses y siempre que estén gastados o dañados. Los filtros de recambio los podrá encontrar en su distribuidor Black & Decker (cat. N° VF60).

- ◆ Retire los filtros usados como se ha descrito anteriormente.
- ◆ Coloque los filtros nuevos como se ha descrito anteriormente.

Protección del medio ambiente



Separación de desechos. Este producto no debe desecharse con la basura doméstica normal.

Si llega el momento de reemplazar su producto Black & Decker o éste ha dejado de tener utilidad para usted, no lo deseche con la basura doméstica normal.

Asegúrese de que este producto se deseche por separado.



La separación de desechos de productos usados y embalajes permite que los materiales puedan reciclarse y reutilizarse. La reutilización de materiales reciclados ayuda a evitar la contaminación medioambiental y reduce la demanda de materias primas.

La normativa local puede prever la separación de desechos de productos eléctricos de uso doméstico en centros municipales de recogida de desechos o a través del distribuidor cuando adquiere un nuevo producto.

Batería (Fig. G)



NiCd/NiMH

Si desea deshacerse del producto usted mismo, debe extraer la batería como se describe a continuación y desecharla de acuerdo con la normativa local.

¡Atención! Desconecte el aparato del suministro de corriente antes de retirar la batería.

- ◆ Descargue la batería haciendo funcionar el aparato hasta que se pare el motor.
- ◆ Saque los accesorios del aparato.
- ◆ Quite los tornillos (6).
- ◆ Abra el aparato.
- ◆ Retire la batería y el motor fijado, así como el módulo de interruptor (7).
- ◆ Utilice un destornillador para separar la batería del motor y el módulo de interruptor.
- ◆ Coloque la batería en un embalaje adecuado para garantizar que sus bornes no puedan entrar en cortocircuito.
- ◆ Entregue las baterías al servicio posventa de Black & Decker o dépositelas en un punto local de reciclado.

¡Atención! Una vez extraída, no se puede volver a montar la batería.

Características técnicas

	NV3600
Voltaje	V 3,6
Tipo de batería	NiCd/NiMH
Peso	kg 0,9

Cargador	No. Modelo	Entrada	Salida
Voltaje AR	AA045020D	220V ~ 50Hz 45mA	4.5V ~ 200mA
Voltaje B2C	VA050025D	220V ~ 50Hz 45mA	5V ~ 250mA
Voltaje B3	UA050020a	120V ~ 60Hz 5W	5V ~ 200mA
Voltaje BR	90501843	127V/220V ~ 60Hz 4W	4.5V ~ 130mA

Servicio

Todos los Centros de servicio de Black & Decker cuentan con personal altamente capacitado dispuesto a brindar a todos los clientes un servicio eficiente y confiable en la reparación de herramientas eléctricas. Si necesita consejo técnico, reparaciones o piezas de repuesto originales de fábrica, póngase en contacto con el centro de mantenimiento de Black & Decker más cercano a su domicilio.

En caso de que la unidad haya recibido golpes, se observen daños en la cubierta de protección, o fallas, la misma no debe usarse y debe ser llevada a reparar exclusivamente por personal técnicamente capacitado por Black & Decker.

Finalidade

O seu aspirador portátil Dustbuster® da Black& Decker foi projetado para limpezas leves a seco com aspiração. Este produto destina-se exclusivamente ao uso doméstico.

Instruções de segurança

- ◆ **Advertência!** Ao utilizar aparelhos operados por bateria, é necessário seguir sempre as precauções básicas de segurança, incluindo as detalhadas a seguir, para reduzir o risco de incêndio, vazamento de baterias, lesões pessoais e danos materiais.
- ◆ Leia atentamente este manual antes de utilizar o aparelho.
- ◆ As utilizações previstas estão descritas neste manual. O uso de qualquer acessório ou conexão ou a realização de qualquer operação com este aparelho que não seja recomendada neste manual de instruções poderá criar riscos de lesões pessoais.
- ◆ Guarde este manual para futuras referências.

Informação importante

Por se tratar de um produto bivolt, o carregador sai de fábrica com a chave na posição 220V, antes de ligar seu aparelho a energia elétrica verifique qual a tensão que será utilizada, caso seja 127V não esqueça de mudar a chave do carregador para essa posição. Esse ajuste é importante para que o produto possa funcionar corretamente.

Utilização do aparelho

- ◆ Não utilize o aparelho para coletar líquidos ou outros materiais inflamáveis.
- ◆ Não utilize o aparelho perto da água. Não permita que o aparelho seja imerso em água.
- ◆ Nunca puxe o cabo do carregador para desconectá-lo da tomada. Mantenha o cabo do carregador longe do calor, gorduras e objetos cortantes.

Após a utilização

- ◆ Desconecte o carregador da corrente elétrica antes de limpá-lo.
- ◆ Quando não estiver sendo utilizado, o aparelho deve ser armazenado em um local seco. Guarde o aparelho fora do alcance das crianças.

Inspeção e reparos

- ◆ Antes do uso, verifique se existem peças com defeito ou danificadas no aparelho. Verifique se há peças quebradas, danos nos interruptores e qualquer outra condição que possa afetar a operação do aparelho.
- ◆ Não utilize o aparelho se qualquer peça estiver danificada ou com defeito.
- ◆ Qualquer peça danificada ou com defeito deve ser consertada ou substituída em um centro autorizado de assistência técnica.
- ◆ Verifique regularmente se o cabo do carregador não está danificado. Substitua o carregador se o cabo estiver danificado ou com defeito.
- ◆ Nunca tente remover ou substituir peças por outras que não aquelas especificadas neste manual.

Bateria e carregador

- ◆ Nunca tente abrir a bateria.
- ◆ Não permita que a bateria entre em contato com a água.
- ◆ Não exponha a bateria ao fogo.
- ◆ Não permita que o carregador entre em contato com água.
- ◆ Não abra o carregador.

Segurança elétrica

Seu carregador foi projetado para uma tensão específica. Sempre verifique se a tensão da rede de energia corresponde à tensão definida na placa de especificação. Nunca tente substituir a unidade do carregador com um plugue normal de rede elétrica.

Símbolos no carregador



Seu carregador tem isolamento duplo; portanto, não é necessária ligação de aterramento.



Transformador de isolamento antifalha. O suprimento da rede de energia é separado eletricamente da saída do transformador



O carregador desliga automaticamente se a temperatura ambiente ficar muito alta. Conseqüentemente, o carregador ficará inoperante. A unidade deve ser desconectada do suprimento da rede de energia e levada para um centro autorizado de assistência técnica para ser consertada.



O carregador destina-se exclusivamente a uso em recintos fechados.



Leia atentamente o manual antes de utilizar o aparelho.

Advertência! Mantenha aparelhos elétricos longe do alcance de crianças ou pessoas doentes. Não os deixe utilizar os aparelhos sem supervisão.

Recursos

1. Interruptor On/off (Liga/Desliga)
2. Reservatório para pó

Fig. A

3. Acessório para aspiração em fendas
4. Acessório para aspiração com escova

Instalação

Instalação da base de carregamento na parede (Fig. B1 & B2).

Para obter um local adequado para armazenamento da base e do aparelho, a base do carregador pode ser instalada sobre uma bancada ou em uma parede.

Montagem

Instalando os acessórios (Fig. A & C)

O aparelho é fornecido com os seguintes acessórios:

- ◆ um acessório para aspiração em fendas (3) para espaços confinados
- ◆ um acessório de aspiração com escova (4) para móveis e escadas

Para instalar um acessório, deve-se proceder da seguinte forma:

- ◆ Pegue os acessórios do aparelho.
- ◆ Insira o acessório apropriado na parte frontal do aparelho.

Você pode reinstalar o outro acessório encaixando-o no suporte do acessório.

Para reinstalar ambos acessórios:

- ◆ Empurre os acessórios para baixo até que eles encaixem na posição correta.

Utilização

- ◆ O aparelho pode ser carregado quando estiver sobre uma bancada de trabalho ou quando estiver pendurado no gancho de parede, o qual é fornecido junto com o aparelho
- ◆ Antes do primeiro uso, a bateria deve ser carregada por pelo menos 16 horas.
- ◆ Não deixe o produto ligado ao carregador por mais de 48 horas consecutivas.

Carregando a bateria

- ◆ Certifique-se de que o aparelho esteja desligado. A bateria não será carregada se o interruptor on/off (liga/desliga) estiver na posição "on" (ligado).
- ◆ Encaixe o aparelho da maneira adequada no carregador, alinhando a seta no carregador com a fenda do aparelho.
- ◆ Conecte o carregador. Ligue na rede de energia.
- ◆ Deixe o aparelho carregando durante 16 horas, no mínimo.
- ◆ Para uma melhor vida útil de sua bateria recomendamos descarregar e recarregar totalmente a mesma pelo menos uma vez ao mês.

Enquanto estiver carregando, o carregador poderá esquentar. Isto é normal e não indica um problema.

Advertência! Não carregue a bateria em temperaturas ambiente abaixo de 4 °C ou acima de 40 °C.

Ligando e Desligando (Fig. D).

- ◆ Para ligar, empurre o interruptor on/off (liga/desliga) (1) para frente.
- ◆ Para desligar, empurre o interruptor on/off (liga/desliga) para trás.

Limpeza e manutenção

Advertência! Limpe os filtros regularmente.

Limpando o reservatório para pó e filtros (Fig. E & F)

Os filtros são reutilizáveis e devem ser limpos regularmente.

- ◆ Retire o reservatório de pó (2) girando no sentido horário.
- ◆ Esvazie o reservatório de pó.
- ◆ Retire o conjunto do filtro (5) girando no sentido anti-horário.
- ◆ Lave os filtros em água quente com sabão. O reservatório de pó também pode ser lavado, caso seja necessário. Não permita que o aparelho seja imerso em água.
- ◆ Certifique-se de que o reservatório de pó e os filtros estejam secos.
- ◆ Encaixe novamente o conjunto do filtro (5) no aparelho girando-o no sentido horário até que o mesmo trave na posição correta.
- ◆ Reinstale o reservatório para pó no aparelho. Certifique-se de que o reservatório de pó encaixe na posição correta.

Advertência! Nunca use o aparelho sem os filtros. A coleta eficiente de pó será obtida somente com filtros limpos e um reservatório de pó vazio.

Substituindo os filtros

Os filtros devem ser substituídos em intervalos de 6 a 9 meses e sempre que estiverem desgastados ou danificados. Filtros de reposição estão disponíveis no seu representante Black & Decker .

- ◆ Retire os filtros antigos conforme descrito acima.
- ◆ Instale os novos filtros conforme descrito acima.

Protegendo o Meio-Ambiente



Coleta seletiva. Este produto não deve ser descartado com o lixo doméstico normal

Caso um dia você ache que o seu produto Black & Decker precisa ser substituído, ou caso não seja mais útil para você, não o descarte juntamente com o lixo doméstico. Disponibilize este produto para coleta seletiva.



A coleta seletiva de produtos e embalagens usados permite que os materiais sejam reciclados e utilizados novamente. A reutilização de materiais reciclados ajuda a evitar a poluição do meio-ambiente e reduz a demanda por matérias-primas.

As leis locais podem estipular a coleta seletiva de produtos elétricos domésticos em depósitos municipais de lixo, ou através do representante durante a aquisição de um novo produto.

Bateria (Fig. G)



Se você mesmo quiser descartar o produto, a bateria deve ser removida conforme descrito abaixo e descartada de acordo com as leis locais.

Advertência! Desconecte o aparelho do suprimento de energia antes de retirar a bateria.

- ◆ Descarregue a bateria operando o aparelho até que o motor pare.
- ◆ Pegue os acessórios do aparelho.
- ◆ Retire os parafusos (6).
- ◆ Abra o aparelho.
- ◆ Retire a bateria e o motor e módulo para ligar/desligar conectados à bateria (7).
- ◆ Utilize uma chave de fenda para retirar a bateria do motor e do módulo para ligar/desligar.
- ◆ Coloque a bateria em uma embalagem apropriada para garantir que os terminais não possam entrar em curto-circuito.
- ◆ Leve a bateria ao seu representante local ou a uma estação local de reciclagem.

Advertência! Ao ser removida, a bateria não pode ser reinstalada.

Dados técnicos

	NV3600
Tensão	V 3,6
Tipo de bateria	NiCd/NiMH
Peso	kg 0,9

Carregador	No. Modelo	Entrada	Saída
Tensão AR	AA045020D	220V ~ 50Hz 45mA	4.5V ~ 200mA
Tensão B2C	VA050025D	220V ~ 50Hz 45mA	5V ~ 250mA
Tensão B3	UA050020a	120V ~ 60Hz 5W	5V ~ 200mA
Tensão BR	90501843	127V/220V ~ 60Hz 4W	4.5V ~ 130mA

Serviço

A Black & Decker possui uma das maiores Redes de Serviços do País, com técnicos treinados para manter e reparar toda a linha de produtos Black & Decker. Ligue: 0800-703 4644 ou consulte nosso site: <http://www.blackedecker.com.br>, para saber qual é a mais próxima de sua localidade.

Intended use

Your Black & Decker Dustbuster® hand held vacuum cleaner has been designed for light dry vacuum cleaning purposes. This product is intended for household use only.

Safety instructions

- ◆ **Warning!** When using battery-powered appliances, basic safety precautions, including the following, should always be followed to reduce the risk of fire, leaking batteries, personal injury and material damage.
- ◆ Read this manual carefully before using the appliance.
- ◆ The intended use is described in this manual. The use of any accessory or attachment or the performance of any operation with this appliance other than those recommended in this instruction manual may present a risk of personal injury.
- ◆ Retain this manual for future reference.

Using your appliance

- ◆ Do not use the appliance to pick up liquids or any materials that could catch fire.
- ◆ Do not use the appliance near water. Do not immerse the appliance in water.
- ◆ Never pull the charger lead to disconnect the charger from the socket. Keep the charger lead away from heat, oil and sharp edges.

After use

- ◆ Unplug the charger before cleaning it.
- ◆ When not in use, the appliance should be stored in a dry place. Children should not have access to stored appliances.

Inspection and repairs

- ◆ Before use, check the appliance for damaged or defective parts. Check for breakage of parts, damage to switches and any other conditions that may affect its operation.
- ◆ Do not use the appliance if any part is damaged or defective.

- ◆ Have any damaged or defective parts repaired or replaced by an authorized service center.
- ◆ Regularly check the charger lead for damage. Replace the charger if the lead is damaged or defective.
- ◆ Never attempt to remove or replace any parts other than those specified in this manual.

Battery and charger

- ◆ Never attempt to open the battery.
- ◆ Do not expose the battery to water.
- ◆ Do not incinerate the battery.
- ◆ Do not expose the charger to water.
- ◆ Do not open the charger.

Electrical safety

Your charger has been designed for a specific voltage. Always check that the mains voltage corresponds to the voltage on the rating plate. Never attempt to replace the charger unit with a regular mains plug.

Symbols on the charger



Your charger is double insulated; therefore no earth wire is required.



Fail safe isolating transformer. The mains supply is electrically separated from the transformer output.



The charger automatically shuts off if the ambient temperature becomes too high. As a consequence the charger will be inoperable. The unit must be disconnected from the mains supply and taken to an authorized service center for repair.



The charger is intended for indoor use only.



Read the manual carefully before using the appliance.

Warning! Keep electrical appliances out of reach from children or infirm persons. Do not let them use the appliances without supervision.

Features

1. On/off switch
2. Dust bowl

Fig. A

3. Crevice tool
4. Brush tool

Installation

Fitting the charging base to the wall (Fig. B1 & B2)

The charging base can be placed on a worktop or fitted to the wall to provide a convenient storage and charging point for the appliance.

Assembly

Fitting the accessories (Fig. A & C)

The appliance is supplied with the following accessories:

- ◆ a crevice tool (3) for confined spaces
- ◆ a brush tool (4) for furniture and stairs

To fit an accessory, proceed as follows:

- ◆ Take the accessories from the appliance.
- ◆ Insert the appropriate accessory into the front of the appliance.

You may refit the other accessory by clicking it into the accessory holder.

To refit both accessories:

- ◆ Push the accessories down until they click into place.

Use

- ◆ The appliance can be charged while placed on a worktop or hung on the wall using the wall hook provided.
- ◆ Before first use, the battery must be charged for at least 16 hours.
- ◆ Do not leave the appliance connected to the charger for more than 48 consecutive hours.

Charging the battery

- ◆ Make sure that the appliance is switched off. The battery will not be charged with the on/off switch in the on position.
- ◆ Fit the appliance properly on the charger aligning the arrow on the charger with the split of the appliance.
- ◆ Plug in the charger. Switch on at the mains.
- ◆ Leave the appliance to charge for at least 16 hours.
- ◆ For a better battery life, it is recommended to fully run the battery down and recharge it at least once a month.

While charging, the charger may become warm. This is normal and does not indicate a problem.

Warning! Do not charge the battery at ambient temperatures below 4 °C or above 40 °C.

Switching on and off (Fig. D)

- ◆ To switch on, slide the on/off switch (1) forward.
- ◆ To switch off, slide the on/off switch back.

Cleaning and maintenance

Warning! Regularly clean the filters.

Cleaning the dust bowl and filters (Fig. E & F)

The filters are re-usable and should be cleaned regularly.

- ◆ Remove the dust bowl (2) by turning counterclockwise.
- ◆ Empty the dust bowl.
- ◆ Remove the filter assembly (5) by twisting it counterclockwise.
- ◆ Wash the filters in warm, soapy water. The bowl can also be washed if necessary. Do not immerse the appliance in water.
- ◆ Make sure the dust bowl and filters are dry.
- ◆ Refit the filter assembly (5) onto the appliance twisting it clockwise until it locks into place.
- ◆ Refit the dust bowl onto the appliance. Make sure the dust bowl clicks into place.

Warning! Never use the appliance without the filters. Optimum dust collection will only be achieved with clean filters and an empty dust bowl.

Replacing the filters

The filters should be replaced every 6 to 9 months and whenever worn or damaged. Replacement filters are available from your Black & Decker dealer (cat. no. VF60).

- ◆ Remove the old filters as described above.
- ◆ Fit the new filters as described above.

Protecting the environment



Separate collection. This product must not be disposed of with normal household waste.

Should you find one day that your Black & Decker product needs replacement, or if it is of no further use to you, do not dispose of it with household waste. Make this product available for separate collection.



Separate collection of used products and packaging allows materials to be recycled and used again. Re-use of recycled materials helps prevent environmental pollution and reduces the demand for raw materials.

Local regulations may provide for separate collection of electrical products from the household, at municipal waste sites or by the retailer when you purchase a new product.

Battery (Fig. G)



NiCd/NiMH

If you want to dispose of the product yourself, the battery must be removed as described below and disposed of in accordance with local regulations.

Warning! Disconnect the appliance from the power supply before removing the battery.

- ◆ Discharge the battery by operating the appliance until the motor stops.
- ◆ Take the accessories from the appliance.
- ◆ Remove the screws (6).
- ◆ Open the appliance.
- ◆ Remove the battery and the attached motor and switch module (7).
- ◆ Use a screwdriver to detach the battery from the motor and switch module.
- ◆ Place the battery in suitable packaging to ensure that the terminals cannot be short-circuited.
- ◆ Take the battery to your service agent or a local recycling station.

Warning! Once removed, the battery cannot be refitted.

Service

Black & Decker offers a full network of company-owned and authorized service locations. All Black & Decker Service Centers are staffed with trained personnel to provide customers with efficient and reliable power tool service. Whether you need technical advice, repair, or genuine factory replacement parts, contact the Black & Decker location nearest you.

Technical data

NV3600	
Voltage	V 3.6
Battery type	NiCd/NiMH
Weight	kg 0.9

Charger	Model No.	Input	Output
Voltage AR	AA045020D	220V ~ 50Hz 45mA	4.5V ~ 200mA
Voltage B2C	VA050025D	220V ~ 50Hz 45mA	5V ~ 250mA
Voltage B3	UA050020a	120V ~ 60Hz 5W	5V ~ 200mA
Voltage BR	90501843	127V/220V ~ 60Hz 4W	4.5V ~ 130mA

Solamente para propósito de Argentina:
Importado por: Black & Decker Argentina S.A.
Marcos Sastre 1998
Ricardo Rojas, Partido de Tigre
Buenos Aires, Argentina
CP: B1610CRJ
Tel.: (11) 4726-4400

Imported by/Importado por:
Black & Decker do Brasil Ltda.
Rod. BR 050, s/n° - Km 167
Dist. Industrial II
Uberaba - MG - Cep: 38064-750
CNPJ: 53.296.273/0001-91
Insc. Est.: 701.948.711.00-98
S.A.C.: 0800-703-4644

Solamente para propósitos de CCA
Importado por: Black & Decker LLC
Calle Miguel Brostella Final
Edificio Milano I, Mezanine 5,6 y 7
El Dorado, Panama
Tel. 507-360.5700

Solamente para propósitos de Colombia
Importado por: Black & Decker de Colombia, S.A.
Carrera 85D # 51-65, Bodega 23
Complejo Logístico San Cayetano
Bogota - Colombia
Tel. 744-7100

Solamente para propósito de Chile:
Importado por: Black & Decker de Chile, S.A.
Av. Pdte. Eduardo Frei M. 6001-67 Conchalí
Santiago de Chile
Tel. (56-2) 687 1700

Solamente para propósito de México:
Importado por: Black & Decker S.A. de C.V.
Bosques de Cidros, Acceso Radiatas No.42
3a. Sección de Bosques de las Lomas
Delegación Cuajimalpa,
05120, México, D.F.
Tel. (52) 555-326-7100
R.F.C.: BDE810626-1W7

Black & Decker del Perú S.A.
Av. Enrique Meiggs 227.
Pque. Industrial - Callao
Teléfono: (511) 614-4242
RUC 20266596805

Impreso en China
Impresso em China
Printed in China

90529140

08/21/07

Free Manuals Download Website

<http://myh66.com>

<http://usermanuals.us>

<http://www.somanuals.com>

<http://www.4manuals.cc>

<http://www.manual-lib.com>

<http://www.404manual.com>

<http://www.luxmanual.com>

<http://aubethermostatmanual.com>

Golf course search by state

<http://golfingnear.com>

Email search by domain

<http://emailbydomain.com>

Auto manuals search

<http://auto.somanuals.com>

TV manuals search

<http://tv.somanuals.com>