

PLEASE READ AND SAVE THIS USE AND CARE BOOK.

POR FAVOR LEA ESTE INSTRUCTIVO ANTES DE USAR EL PRODUCTO.



Vacuum Cleaner Aspiradora



USA/Canada 1-800-231-9786

www.blackanddecker.com

Accessories/Parts (USA/Canada)
Accesorios/Partes (EE.UU./Canadá)
1-800-738-0245

Model/Modelo VC2000

IMPORTANT SAFETY INSTRUCTIONS

When using electrical appliances, basic safety precautions should always be followed, including the following:

- Read all instructions before using this appliance.

WARNING – To reduce the risk of fire, electric shock or injury:

- Do not leave appliance plugged in. Unplug from outlet when not in use and before servicing.
- Do not use outdoor or in wet surfaces.
- Do not allow to be used as a toy. Close attention is necessary when used by or near children.
- Use only as described in this manual. Use only manufacturer's recommended attachments.
- Do not use with damaged cord or plug. If appliance is not working as it should, has been dropped, damaged, left outdoors, or dropped into water, return it to a service center.
- Do not pull or carry by cord, use cord as a handle, close a door on cord, or pull cord around sharp edges or corners. Do not run appliance over cord. Keep cord away from heated surfaces.
- Do not unplug by pulling on cord. To unplug, grasp the plug, not the cord.
- Do not handle plug or appliance with wet hands.
- Do not put any object into openings. Do not use with any opening blocked; keep free of dust, lint, hair, and anything that may reduce air flow.
- Keep hair, loose clothing, fingers, and all parts of body away from openings and moving parts.
- Turn off all controls before unplugging.
- Use extra care when cleaning on stairs.
- Do not use to pick up flammable or combustible liquids, such as gasoline, or use in areas where they may be present.
- Do not pick up anything that is burning or smoking, such as cigarettes, matches, or hot ashes.
- Do not use without dust bag and/or filters in place.
- Hold plug when rewinding onto cord reel. Do not allow plug to whip when rewinding.

POLARIZED PLUG (120V Models Only)

This appliance has a polarized plug (one blade is wider than the other). To reduce the risk of electric shock, this plug will fit in a polarized outlet only one way. If the plug does not fit fully in the outlet, reverse the plug. If it still does not fit, contact a qualified electrician. Do not modify the plug in any way.

Note: If the power supply cord is damaged, it must be replaced by the manufacturer or its service agent or a similarly qualified person in order to avoid a hazard.

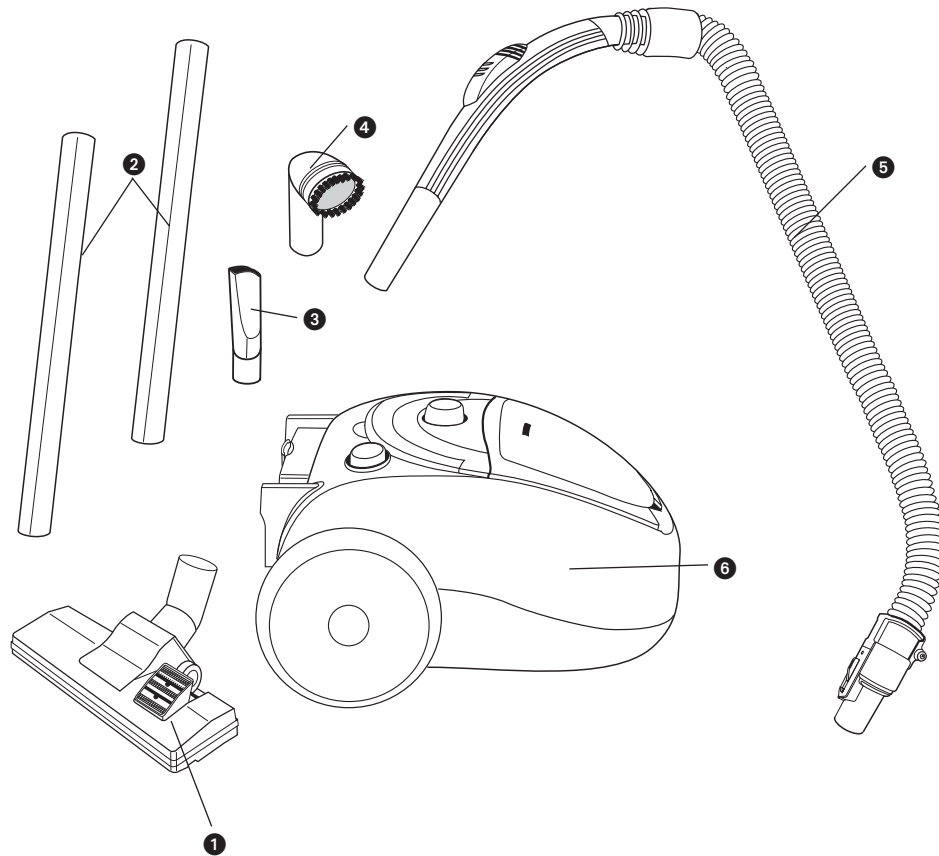
SAVE THESE INSTRUCTIONS.

Thank you for purchasing this Black&Decker® Vacuum Cleaner.

Your new vacuum cleaner comes with a high-efficiency exhaust HEPA filter that traps allergens, pollen, dust particles, and dirt as you vacuum, releasing clean, fresh air into your home. The permanent dust bag is reusable so you will never have to buy costly disposable paper replacements.

UNPACKING BOX CONTENTS

After you unpack your unit, identify the following parts (A):



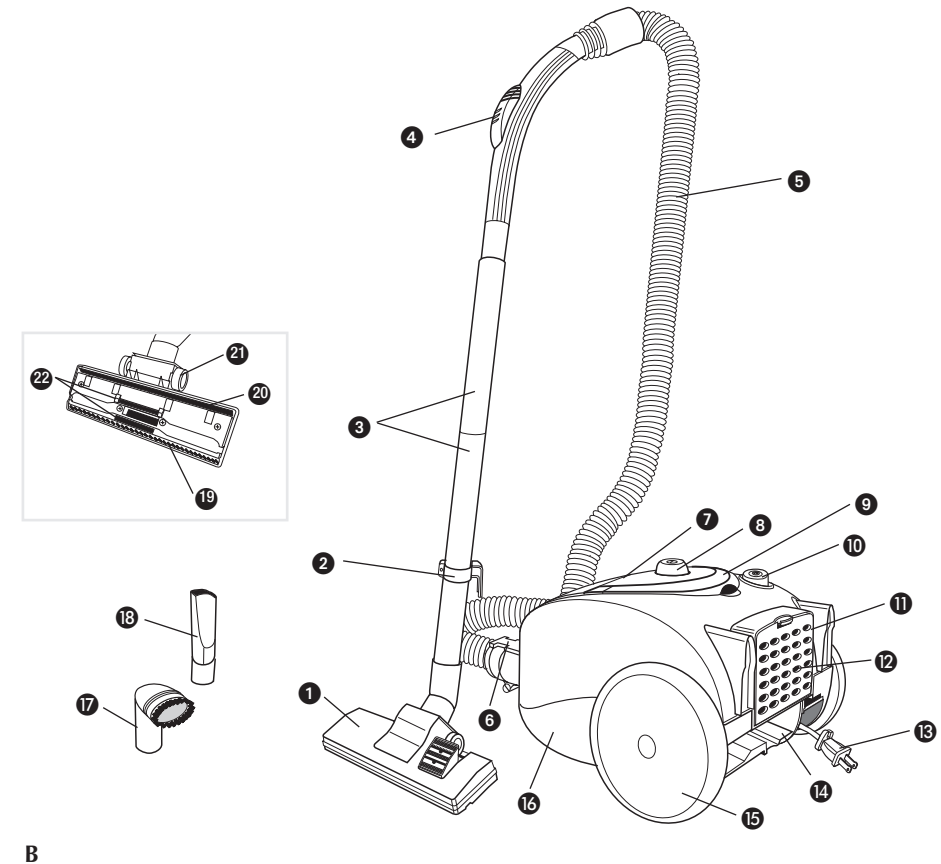
A

1. Sweeper
2. 2 extension metal tubes
3. Crevice tool
4. Dusting brush
5. Flexible swivel hose
6. Vacuum canister

3

Product may vary slightly from what is illustrated.

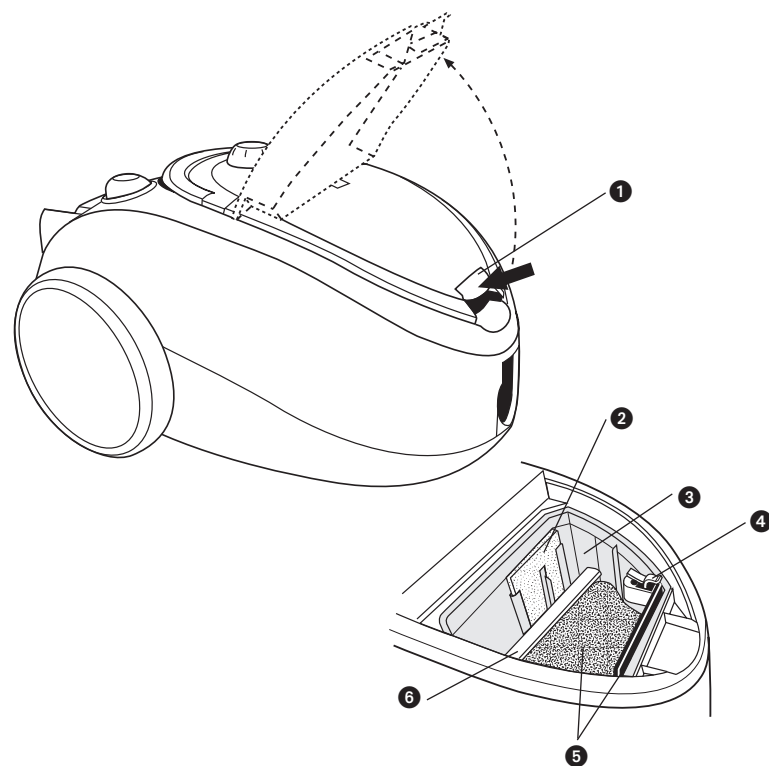
GETTING FAMILIAR WITH YOUR UNIT



B

- | | |
|---|---|
| <ul style="list-style-type: none"> † 1. Sweeper with floor/carpet adjustment switch (Part# VC2000-26) 2. Storage clip † 3. Extension tubes
Chrome tube (Part# VC2000-48)
Chrome tube w/clip (Part# VC2000-49) 4. Vacuum suction control † 5. Flexible swivel hose (Part#VC2000-43) 6. Flexible swivel hose release switch 7. Dust bag "full" indicator 8. On/Off push button † 9. Carry handle (Part#VC2000-1) 10. Retractable cord push button † 11. Exhaust HEPA filter cover (Part#VC2000-38) | <ul style="list-style-type: none"> † 12. Exhaust HEPA filter (inside) (Part#VC2000-36) 13. Retractable cord 14. Crevice tool storage compartment 15. Large wheels † 16. Motor 120V (not shown) (Part# VC2000-40-120V)
Motor 220V (not shown) (Part# VC2000-40-220V) † 17. Dusting brush (Part# VC2000-23) † 18. Crevice tool (Part# VC2000-35) 19. Sweeping brush 20. Sweeping flaps 21. Wheels (Part# VC2000-37) 22. Lint strips †Consumer replaceable |
|---|---|

4



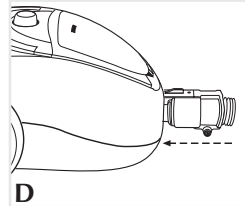
C

1. Lid release
 - † 2. Dust filter (Part# VC2000-29)
 3. Permanent dust bag compartment
 4. Permanent dust bag latch
 - † 5. Permanent dust bag w/dust bag collar (Part# VC2000-25)
 6. Dust bag clip
- †Consumer replaceable

5

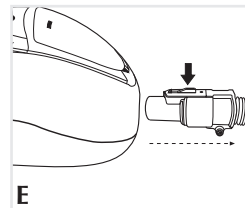
ASSEMBLING/DISASSEMBLING YOUR VACUUM CLEANER

Flexible Swivel Hose



D

1. To connect hose, push connector end into the opening on the front of the vacuum canister until it clicks into place (D).



E

2. To remove, press the release button on the hose connector and pull out (E).

Extension Tubes

1. To connect tubes, first connect the tube that has the storage clip. Push end closest to the clip into sweeper.

Tip: Rotate tube until storage clip faces the back side of the tube. This will make it easier to store unit.



F

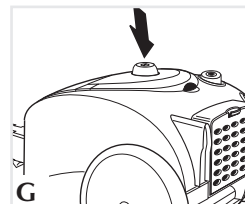
2. Connect the other tube by pushing in one end into the first tube and the other end into the thin end of flexible hose (F).
- Tip:** You might have to twist tube slightly for a firm fit.
3. To remove extension tubes, just pull out the ends of each tube.

How to Use

This appliance is intended for household use. It is for indoor use only.

Important: The power cord has a yellow marking and a red marking to help you determine the maximum length to use. Up to the yellow marking is the recommended length. Never pull cord beyond the red marking.

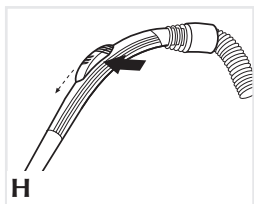
1. Holding the power cord by the plug, pull out the required length and plug into a standard electric outlet.



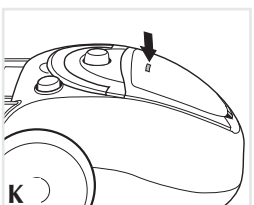
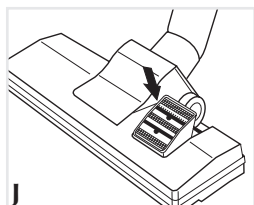
G

2. With your foot or hand, press the On/Off push button to start the vacuum cleaner (G).

6



3. Adjust the suction power by sliding the vacuum suction control (H).
4. Press the foot pedal on the sweeper to switch to floors or carpets (J).
5. As you vacuum, check frequently the bag "full" indicator on the canister (K). It will change to red when the bag is full. To empty the permanent bag, see Emptying Permanent Bag in the Care and Cleaning section.
6. When finished vacuuming, press the On/Off push button to turn off the unit.
7. Unplug unit.
8. Press the retractable cord button with your foot or hand. The cord winds back into the unit (L).



Caution:

- The cord moves fast when retracting. Stand clear of the cord as it rewinds so it does not swing into you.
- To prevent cord from whipping when rewinding, hold plug when rewinding onto cord reel.

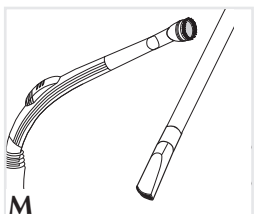
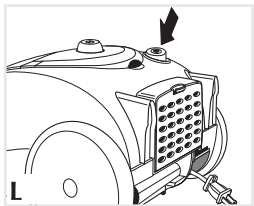
USING CLEANING TOOLS

Dusting Brush and Crevice Tool

- Use dusting brush to dust furniture, draperies, lamps and shelves.
- Use crevice tool for tight narrow spaces.

Tip: You can keep the crevice tool in the built-in storage compartment for easy access.

Both cleaning tools can be attached to either the end of the extension tube or the flexible hose (M).



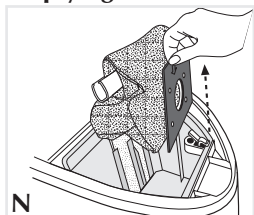
Care and Cleaning

Important: Always turn off and unplug the unit before cleaning any parts.

CLEANING

Note: To maintain maximum cleaning performance, empty the permanent dust bag and clean or replace the dust filter often. **Replace exhaust HEPA filter every 6 months to ensure proper operation.**

Emptying Permanent Dust Bag

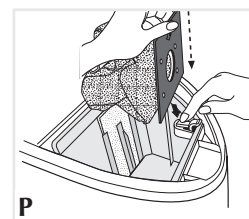


1. Press lid release to open dust bag compartment.
2. Press and hold bag latch.
3. Grasp dust bag collar and lift it up and out of canister (N).
4. Slide clip off and empty dust bag into trash.

Cleaning Permanent Dust Bag

1. Hand wash the dust bag with soap and water.
2. Hang it up to air dry thoroughly before replacing in the dust bag compartment.

Reinstalling Permanent Dust Bag

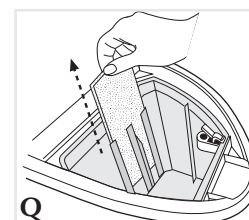


1. Slide clip onto the dust bag.
2. Press and hold the bag latch.
3. Insert the bag collar with arrow in the down position. Place collar all the way down into the track guides (P).
4. Release the bag latch.
5. Latch locks on top of collar to secure dust bag in place.
6. Close the canister lid.

Cleaning or Replacing Dust Filter

The dust filter is located in the back of the dust bag compartment.

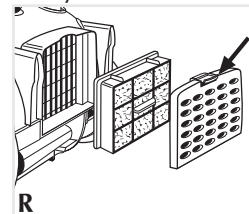
1. Open the canister lid.



2. Grasp dust filter and pull up and out (Q).
3. Shake over a trash can.
4. Wash the filter in soap and water.
5. Allow to dry completely before replacing in the vacuum.
6. Insert cleaned dust filter or replace with a new one.
7. Close the canister lid.

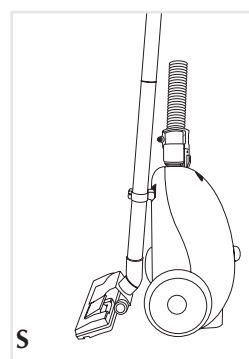
Exhaust HEPA Filter

The exhaust HEPA filter is located at the back of the canister. **Replace it at least every 6 months to ensure proper operation.** It is not washable.



1. Push down the locking clip on the exhaust HEPA filter cover and pull out.
2. Grasp the filter and pull out (R).
3. Insert a new filter and snap cover back in place.

STORAGE



Unit stores vertically for compact storage. Insert storage clip into the slot located on the bottom of the unit. Crevice tool stores in bottom of unit (S).

TROUBLESHOOTING

Problem	Solution
Vacuum won't start.	Plug in firmly; press the on/off push button.
Low suction or poor pickup.	Replace exhaust HEPA filter. Empty dust bag Check for a clog in the flexible hose or extension tube. Clean or replace dust filter.
Cord won't rewind. It might be dirty or twisted.	Clean the power cord. Pull out cord, straighten and press retractable cord pedal.

INSTRUCCIONES IMPORTANTES DE SEGURIDAD

Cuando se utilizan aparatos eléctricos, se debe respetar ciertas medidas de seguridad, incluyendo las siguientes:

- Por favor lea detenidamente todas las instrucciones antes de utilizar el producto.
- ADVERTENCIA – A fin de reducir el riesgo de incendio, choque eléctrico o lesiones:
- Este aparato no debe permanecer enchufado al no estar en funcionamiento. Siempre desconéctelo de la toma de corriente antes de prestarle servicio de mantenimiento.
 - No utilice la aspiradora a la intemperie ni sobre las superficies mojadas.
 - No permita que la aspiradora se utilice como juguete. Preste atención, particularmente cuando este aparato se utilice por o cerca de los niños.
 - Utilice únicamente según las instrucciones del manual. Utilice solamente los accesorios recomendados por el fabricante.
 - No utilice la aspiradora si el cable está dañado. Si el aparato no funciona como debiese, si se ha dejado caer, se ha estropeado, ha permanecido a la intemperie o si ha caído en el agua, por favor devuélvala a un centro de servicio autorizado.
 - No hale ni cargue el aparato por el cable. No utilice el cable como mango, no atrape el cable con las puertas ni lo hale en torno a las esquinas o los bordes cortantes. No pase la aspiradora por encima del cable y mantenga el cable alejado de las superficies calientes.
 - No tire del cable para desconectar el aparato. Para desconectar, sujete por el enchufe.
 - No maneje el aparato ni el enchufe con las manos mojadas.
 - No introduzca objetos adentro de las aberturas. No utilice la aspiradora si ésta tiene obstruida cualquiera de las aberturas; mantenga las aberturas libres de polvo, pelusa, cabello y de todo aquello que pudiese disminuir el flujo de aire.
 - Mantenga el cabello, la vestimenta suelta, los dedos y toda parte del cuerpo alejada de las aberturas y de las piezas en movimiento.
 - Apague todos los controles antes de desconectar el aparato.
 - Ejerza mayor prudencia cuando limpie las escaleras.
 - No utilice este producto para aspirar líquidos inflamables o combustibles tales como la gasolina ni lo utilice en las áreas donde tales sustancias pudiesen estar presentes.
 - No aspire nada que se esté incendiando ni humeando tal como los cigarrillos, fósforos o cenizas ardientes.
 - No utilice sin antes haber instalado la bolsa para el polvo y los filtros.
 - Sujete el cable cuando lo enrolle en la bobina; no permita que el enchufe azote al enrollar el cable.

GUARDE ESTAS INSTRUCCIONES.

ENCHUFE POLARIZADO (Solamente para los modelos de 120V)

Este artefacto posee un enchufe polarizado (un contacto es más ancho que el otro). Para reducir los riesgos de choque eléctrico, este enchufe entra en un contacto polarizado de una sola manera. Si el enchufe no entra en su contacto, inviértalo. Si aun así no entra, busque la ayuda de un electricista calificado. No intente hacerle ninguna modificación al enchufe.

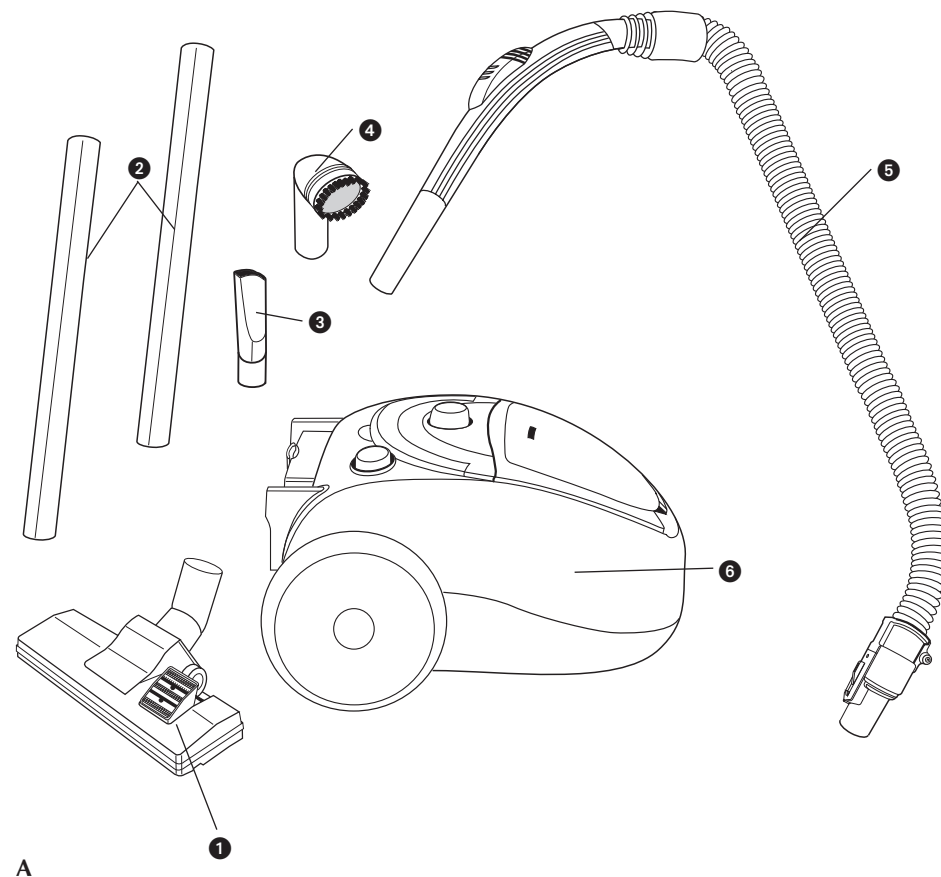
Nota: Si el cordón de alimentación es dañado, este debe ser reemplazado por el fabricante o su agente de servicio o por personal calificado para evitar el riesgo.

Gracias por haber comprado la aspiradora Black&Decker®.

Esta aspiradora trae un filtro de alta eficiencia HEPA que atrapa los alérgicos, el polen, las partículas de polvo y el sucio al aspirar, conservando todos estos en el recolector de polvo y emitiendo solamente aire limpio en el ambiente. La bolsa permanente de recolección de polvo es de uso repetido para evitar el costo de las bolsas reemplazables de papel.

CONTENIDO DE LA CAJA

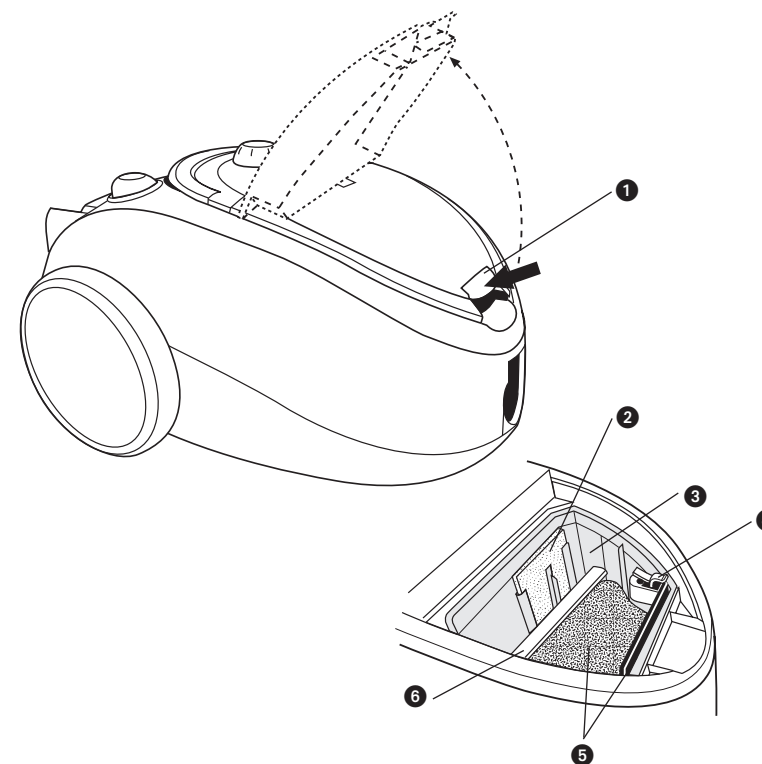
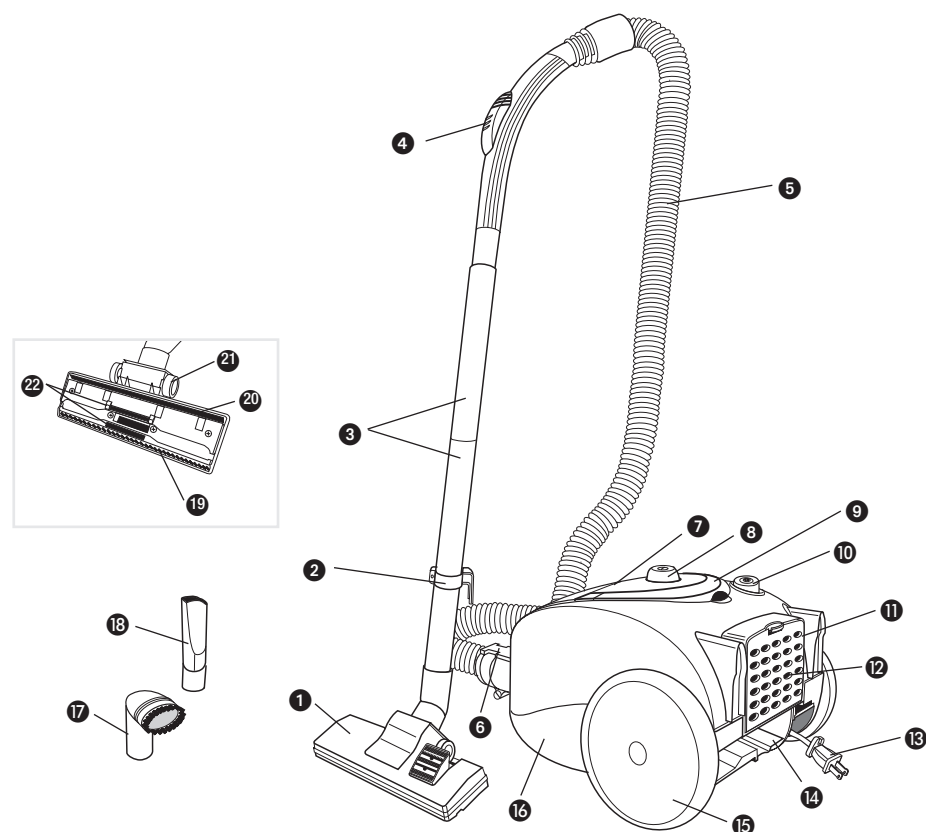
Una vez que desempaque el aparato, identifique las siguientes piezas (A):



1. Aspiradora
2. Dos tubos de extensión metálicos
3. Esquinero
4. Cepillo para desempolvar
5. Manguera giratoria flexible
6. Tanque de la aspiradora

Este producto puede variar ligeramente del que aparece ilustrado.

FAMILIARIDAD CON SU UNIDAD



C

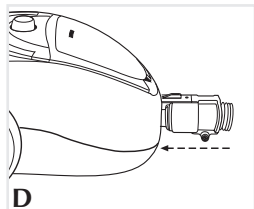
B

- | | |
|--|--|
| † 1. Aspiradora con interruptor de ajuste para pisos/alfombras (Part# VC2000-26) | † 12. Filtro de escape HEPA (Part# VC2000-36) |
| 2. Clip para almacenar | 13. Cable retráctil |
| † 3. Tubos de extensión
Tubo de cromo (Part# VC2000-48)
Tubo de cromo con clip (Part# VC2000-49) | 14. Compartimiento de almacenaje del esquinero |
| 4. Control de succión | 15. Ruedas grandes |
| † 5. Manguera giratoria flexible (Part# VC2000-43) | † 16. Motor de 120V (no ilustrado) (Part# VC2000-40-120V)
Motor de 220V (no ilustrado) (Part# VC2000-40-220V) |
| 6. Desenganche de la manguera giratoria flexible | † 17. Cepillo para desempolvar (Part# VC2000-23) |
| 7. Indicador de bolsa llena | † 18. Esquinero (Part# VC2000-35) |
| 8. Botón de presión para encender/apagar | 19. Cepillo de limpiar |
| † 9. Mango de transportar (Part# VC2000-1) | 20. Aletas de limpiar |
| 10. Botón de presión del cable retráctil | † 21. Ruedas (Part# VC2000-37) |
| † 11. Cubierta del filtro de escape HEPA (Part# VC2000-38) | 22. Tiras para la pelusa |
| | † Reemplazable por el consumidor |

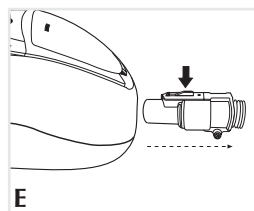
- | |
|---|
| 1. Desenganche de la tapa |
| † 2. Filtro de recolección de polvo (Part# VC2000-29) |
| 3. Compartimiento de la bolsa de polvo |
| 4. Aldaba de la bolsa de polvo |
| † 5. Bolsa permanente de recolección de polvo con el collar (Part# VC2000-25) |
| 6. Clip de la bolsa |
| † Reemplazable por el consumidor |

MONTAJE Y DESMONTAJE DE LA ASPIRADORA

Manguera giratoria flexible



1. Para conectar la manguera, empuje el conector de la manguera adentro de la abertura en la parte delantera del tanque de la aspiradora hasta producir un clic y encajar en su lugar (D).



2. Para retirar, presione el botón del desenganche del conector de la manguera y tire hacia afuera (E).

Tubos de extensión

1. Para instalar los tubos de extensión, conecte primero el tubo que tiene el clip para almacenar. Empuje el extremo más cercano al clip adentro de la aspiradora.

Consejo: Gire el tubo hasta que el clip coincida con la parte trasera del tubo. Esto facilita el almacenaje del aparato.



2. Para conectar el segundo tubo, empuje un extremo adentro del primer tubo y el otro extremo más estrecho adentro de la manguera flexible (F).

Consejo: Gire el tubo ligeramente hasta encajar bien.

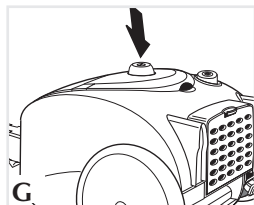
3. Para retirar los tubos de extensión, simplemente tire de los extremos de cada tubo.

Como usar

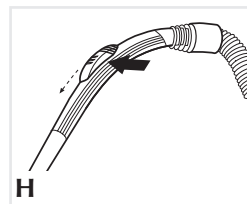
Este producto es para uso interior doméstico solamente.

Importante: El cable eléctrico tiene una marca amarilla y una roja que sirven como referencia para determinar la longitud apropiada que uno debe de emplear. La marca amarilla indica la longitud máxima recomendada. Jamás hale el cable, sobrepasando la marca roja.

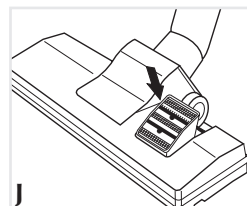
1. Sujete el cable por el enchufe, hale hasta alcanzar la longitud deseada y enchufe a una toma de corriente estándar.



2. Presione el botón de encendido/apagado con la mano o con el pie para activar la aspiradora (G).



3. Ajuste la fuerza de succión, deslizando el control de la misma (H).



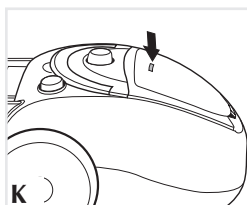
4. Presione el pedal de pie de la aspiradora para ajustar la altura al pasar de los pisos a las alfombras (J).

5. Cuando utilice la aspiradora, supervise el indicador de bolsa llena en el tanque (K). Este pasa a rojo cuando la bolsa está llena. Para vaciar la bolsa permanente, consulte la sección correspondiente en las instrucciones de cuidado y limpieza del aparato.

6. Cuando termine de aspirar, presione el botón de encendido/apagado para apagar el aparato.

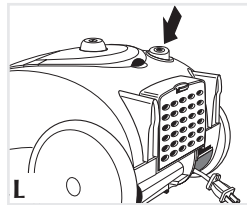
7. Desconecte la aspiradora.

8. Presione el pedal del cable retráctil con la mano o con el pie. El cable se enrolla nuevamente adentro del aparato (L).



Precaución:

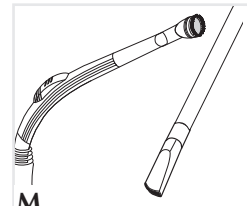
- El proceso de retracción del cable es rápido y uno debe de mantenerse fuera del paso a fin de evitar un golpe.
- Para evitar que el cable azote al enrollarse, sujete el enchufe cuando enrolle el cable en la bobina.



USO DE LOS ACCESORIOS DE LIMPIEZA

Cepillo para desempolvar y esquinero

- El cepillo se utiliza para desempolvar los muebles, las cortinas, lámparas y estantería.
- El esquinero resulta práctico para alcanzar las superficies estrechas.



Consejo: Para mayor facilidad, uno puede mantener el esquinero en el compartimiento de almacenarje en el inferior del aparato.

Ambos accesorios de limpieza pueden ser instalados en uno u otro extremo de del tubo de extensión o de la manguera flexible (M).

Cuidado y limpieza

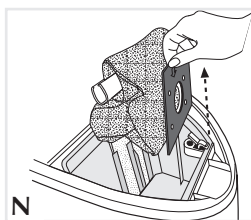
Importante: Siempre apague y desconecte el aparato antes de limpiarlo.

LIMPIEZA

Nota: A fin de aprovechar al máximo el rendimiento de limpieza de la aspiradora, vacíe o **reemplace el recolector de polvo con frecuencia y reemplace el filtro de escape HEPA cada seis meses.**

Vaciado de la bolsa permanente para el polvo

1. Presione el desenganche de la tapa a fin de abrir el compartimiento de la bolsa para el polvo.
2. Presione y sostenga la aldaba de la bolsa.

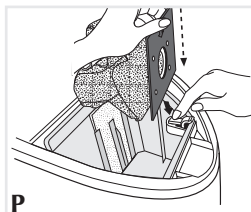


3. Sujete la bolsa por el collar, alce y retire del tanque (N).
4. Deslice y retire el clip. Vacíe el contenido de la bolsa en la basura.

Limpieza de la bolsa permanente para el polvo

1. Lave la bolsa a mano con agua y jabón.
2. Cuelgue la bolsa para secarla al aire antes de instalarla nuevamente en la aspiradora.

Reinstalación de la bolsa permanente



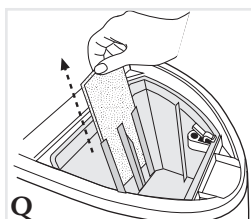
1. Deslice el clip para sellar la bolsa.
2. Presione y sostenga la aldaba de la bolsa.
3. Introduzca el collar de la bolsa con las flechas orientadas hacia abajo. Coloque el collar completamente hacia abajo en las guías de los carriles (P).
4. Suelte la aldaba de la bolsa.

5. La aldaba encaja y se cierra sobre el collar para asegurar la bolsa en su lugar.
6. Cierre la tapa del tanque.

Limpieza o reemplazo del filtro de polvo

El filtro de polvo se encuentra en la parte trasera del compartimiento de la bolsa para polvo.

1. Abra la tapa del tanque.

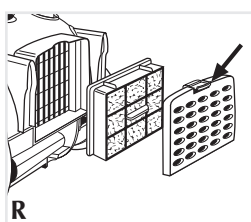


2. Sujete el filtro y tire hacia afuera (Q).
3. Agite sobre un cesto de basura.
4. Lave el filtro con agua y jabón.
5. Permita que el filtro se seque completamente antes de instalarlo nuevamente en la aspiradora.
6. Instale el filtro limpio o reemplace con uno nuevo.
7. Cierre la tapa del tanque.

Filtro de escape HEPA

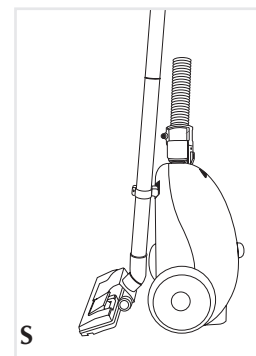
El filtro de escape HEPA se encuentra en la parte trasera del tanque. **Reemplace por lo menos cada seis meses.** Este filtro no es lavable.

1. Presione para abajo el clip de cierre de la tapa del filtro HEPA y tire para afuera.



2. Sujete el filtro y tire hacia fuera (R).
3. Instale un filtro nuevo y cierre la tapa.

ALMACENAMIENTO



Coloque el aparato verticalmente para un almacenamiento compacto. Introduzca el clip de almacenar adentro de la ranura en el inferior del aparato. El esquinero se puede almacenar en el inferior del aparato (S).

DETECCIÓN DE FALLAS

Falla	Solución
La aspiradora no funciona.	Enchufe bien; presione el botón de encendido/apagado.
Succión baja o poca recolección.	Reemplace el filtro de escape HEPA. Vacíe la bolsa de polvo. Asegúrese que no haya ninguna obstrucción en la manguera flexible ni en el tubo de extensión. Limpie o reemplace el filtro de polvo.
El cable no enrolla. Podría estar sucio o retorcido.	Limpie el cable eléctrico. Hale el cable y enderece el cable. Presione el pedal de retracción.

NEED HELP?

For service, repair or any questions regarding your appliance, call the appropriate "800" number on the cover of this book. **Do not** return the product to the place of purchase. **Do not** mail the product back to the manufacturer nor bring it to a service center. You may also want to consult the website listed on the cover of this manual.

One-Year Limited Warranty (Applies only in the United States and Canada)

What does it cover?

- Any defect in material or workmanship; provided; however, Applica's liability will not exceed the purchase price of the product

For how long?

- One year after the date of original purchase

What will we do to help you?

- Provide you with a reasonably similar replacement product that is either new or factory refurbished

How do you get service?

- Save your receipt as proof of the date of sale.
- Check our on-line service site at www.prodprotect.com/applica, or call our toll-free number, 1-800-231-9786, for general warranty service
- If you need parts or accessories, please call 1-800-738-0245.

What does your warranty not cover?

- Damage from commercial use
- Damage from misuse, abuse or neglect
- Products that have been modified in any way
- Products used or serviced outside the country of purchase
- Glass parts and other accessory items that are packed with the unit
- Shipping and handling costs associated with the replacement of the unit
- Consequential or incidental damages (Please note, however, that some states do not allow the exclusion or limitation of consequential or incidental damages, so this limitation may not apply to you.)

How does state law relate to this warranty?

- This warranty gives you specific legal rights, and you may also have other rights that vary from state to state or province to province.

¿NECESITA AYUDA?

Para servicio, reparaciones o preguntas relacionadas al producto, por favor llame al número del centro de servicio en el país donde usted compró su producto. NO devuelva el producto al fabricante. Llame o lleve el producto a un centro de servicio autorizado.

DOS AÑOS DE GARANTÍA LIMITADA (No aplica en México, Estados Unidos o Canadá)

¿Qué cubre la garantía?

- La garantía cubre cualquier defecto de materiales o de mano de obra. Applica no se responsabiliza por ningún costo que exceda el valor de compra del producto.

¿Por cuánto tiempo es válida la garantía?

- Por dos años a partir de la fecha original de compra.

¿Cómo se puede obtener servicio?

- Conserve el recibo original de compra.
- Por favor llame al número del centro de servicio autorizado.

Esta garantía no cubre:

- Los productos que han sido utilizados en condiciones distintas a las normales
- Los daños ocasionados por el mal uso, el abuso o negligencia.
- Los productos que han sido alterados de alguna manera
- Los daños ocasionados por el uso comercial del producto
- Los productos utilizados o reparados fuera del país original de compra
- Las piezas de vidrio y demás accesorios empacados con el aparato
- Los gastos de tramitación y embarque asociados al reemplazo del producto
- Los daños y perjuicios indirectos o incidentales

Póliza de Garantía

(Válida sólo para México)

Duración

Applica de México S. de R. L. de C.V. garantiza este producto por dos años a partir de la fecha original de compra.

¿Qué cubre esta garantía?

Esta garantía cubre cualquier defecto que presenten las piezas, componentes y la mano de obra contenidas en este producto.

Requisitos para hacer válida la garantía

Esta póliza deberá ser sellada por el establecimiento en donde adquirió el producto. Para reclamar su garantía, deberá presentar al Centro de Servicio Autorizado dicha póliza sellada. Si no la tiene, podrá presentar el comprobante de compra original.

¿Dónde hago válida la garantía?

En el centro de servicio indicado en el directorio anexo.
Si lo desea, puede llamar sin costo al teléfono 01 (800) 714-2503, para ubicar el Centro de Servicio más cercano a su domicilio.

Procedimiento para hacer válida la garantía

Acudir al Centro de Servicio con el producto y la póliza sellada. Ahí se reemplazará cualquier pieza o componente defectuoso sin cargo alguno para el usuario final.

Excepciones

Esta garantía no será válida bajo las siguientes circunstancias:

- Cuando el producto se hubiese utilizado en condiciones distintas a las normales.
- Cuando el producto no hubiese sido operado de acuerdo con el instructivo de uso que le acompaña.
- Cuando el producto hubiese sido alterado o reparado por personas no autorizadas por Applica de México S. de R.L. de C.V.

Por favor llame al número correspondiente que aparece en la lista a continuación para solicitar que se haga efectiva la garantía y donde Ud. puede solicitar servicio, reparaciones o partes en el país donde el producto fué comprado.

Argentina

Servicio Técnico Central
HP Américas, Inc.
Atención al Cliente
Ciudad de la Paz 2846 6° Ofic. "A"
Buenos Aires, Argentina
Tel.: (54-11) 4786-1818

Chile

Servicio Máquinas y Herramientas
Ltda.
Av. Apoquindo No. 4867 -
Las Condes
Santiago, Chile
Tel.: (562) 263-2490

Colombia

PLINARES
Avenida Ciudad de Quito #88-09
Bogotá, Colombia
Tel.: (57-1) 610-1604/533-4680

Costa Rica

Aplicaciones Electromecánicas, S.A.
Calle 26 Bis y Ave. 3
San Jose, Costa Rica
Tel.: (506) 257-5716 / 223-0136

Ecuador

Castelcorp
Km 2-1/2 Avenida Juan T. Marengo
junto Dicentro
Guayaquil, Ecuador
Tel.: (5934) 224-7878/224-1767

El Salvador

Sedeblack Calle A San Antonio
Abad
y Av. Lisboa, Edif. Lisboa Local #21
San Salvador, El Salvador
Tel.: (503) 274-1179 / 274-0279

Guatemala

MacPartes, S.A.
34 Calle 4-14 Zona 9
Frente a Tecun
Guatemala City, Guatemala
Tel.: (502) 331-5020 / 360-0521

Honduras

Lady Lee
Centro Comercial Mega Plaza
Carretera a la Lima
San Pedro Sula, Honduras
Tel.: (504) 553-1612

México

Art. 123 y José Ma. Marroquí
#28-D
Centro.
Mexico D.F.
Tel.: (55) 5512-7112 / (55) 5512-3164

Nicaragua

H & L Electronic
Zumen 3, C. Arriba y 15 Varas al
Sur
Managua, Nicaragua
Tel.: (505) 260-3262

Panamá

Authorized Service Center
Electrodomésticos, S.A.
Boulevard El Dorado, al lado del
Parque de las Mercedes
Panamá, Panamá
Tel.: (507) 236-5404

Perú

B D Services, S.A.
Calle Delta No. 157 Parque
Industrial
Callao, Perú
Tel.: (511) 464-6933

Puerto Rico

Buckeye Service
Jesús P. Piñero #1013
Puerto Nuevo, SJ PR 00920
Tel.: (787) 782-6175

República Dominicana

Plaza Lama, S.A.
Av. Duarte #94
Santo Domingo, República
Dominica
Tel.: (809) 687-9171

Trinidad Tobago

A.S. Bryden & Sons (Trinidad)
Limited
33 Independence Square,
Port Spain
Trinidad, W.I.
Tel.: (868) 623-4696

Venezuela

Tecno Servicio TS2002
Av. Casanova
Centro Comercial del Este Local 27
Caracas, Venezuela
Tel.: (58-212) 324-0969

Sello del Distribuidor:

Fecha de compra:

Modelo:

Servicio y reparaciones en México
Proveedora del Hogar
Art. 123 y José Ma. Marroquí #28-D
Col. Centro Mex. D.F. C.P. 0650
Tel.: (55) 5512-7112
5518-6576

Del interior marque sin costo
(01) 800 714-2503

 **BLACK&DECKER** is a trademark of The Black & Decker Corporation, Towson, Maryland, USA
Marca registrada de *The Black & Decker Corporation*, Towson, Maryland, E.U.

1200 W	120 V~	60 Hz
1400 W (nom), 1600 W (max)	220 V~	50 Hz
1400 W (nom), 1600 W (max)	220 V~	60 Hz

Copyright © 2004 Applica Consumer Products, Inc.
Pub. No.1000001239-00-RV00

Made in People's Republic of China
Printed in People's Republic of China

Fabricado en la República Popular de China
Impreso en la República Popular de China


Applica Consumer Products, Inc.
2004/6-15-33E/S

Free Manuals Download Website

<http://myh66.com>

<http://usermanuals.us>

<http://www.somanuals.com>

<http://www.4manuals.cc>

<http://www.manual-lib.com>

<http://www.404manual.com>

<http://www.luxmanual.com>

<http://aubethermostatmanual.com>

Golf course search by state

<http://golfingnear.com>

Email search by domain

<http://emailbydomain.com>

Auto manuals search

<http://auto.somanuals.com>

TV manuals search

<http://tv.somanuals.com>