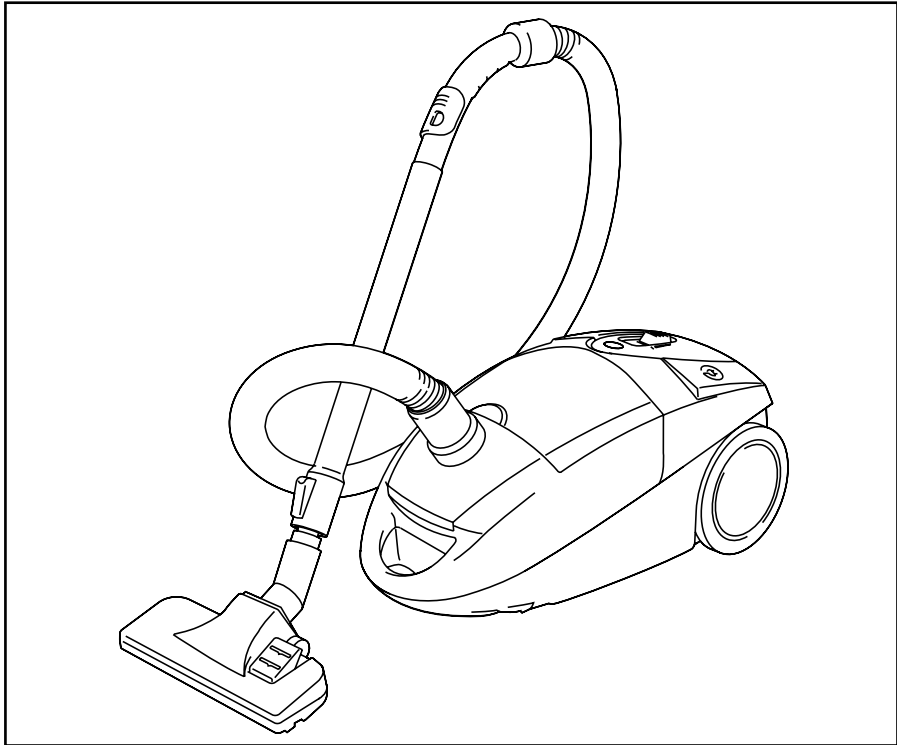




Bagged Vacuum Cleaner



First Use Safety Recommendation

Please read through this booklet for safe and efficient use of the appliance. We urge you to read the "Hint's" section and also follow all detailed instructions even if you are familiar with using this appliance.

Keep this guide handy for future reference.

English Page 02

Arabic Page 10

VM2200 / VM2200B

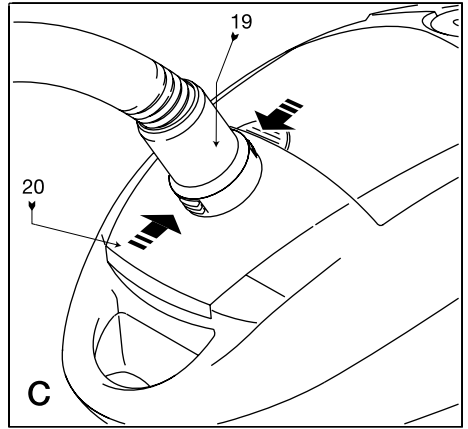
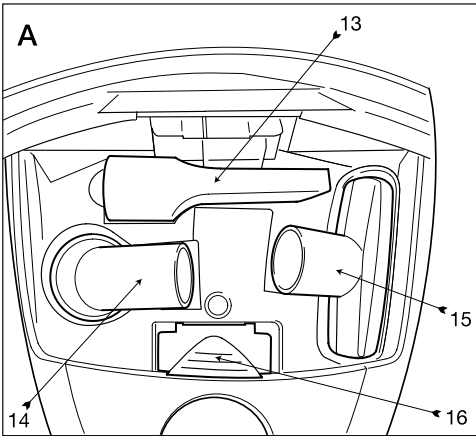
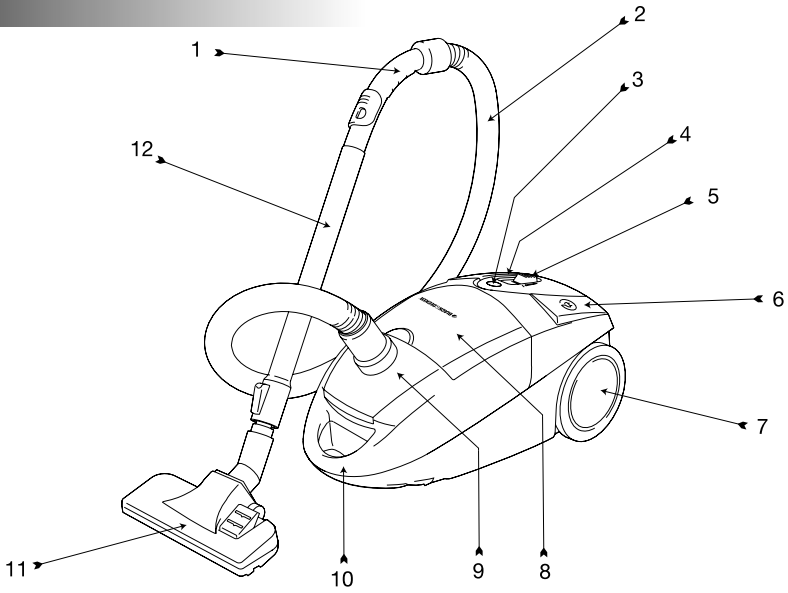
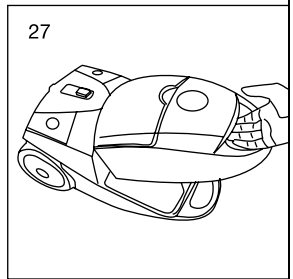
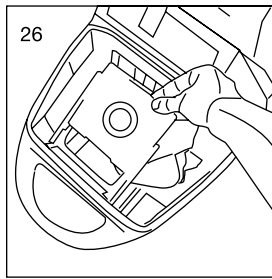
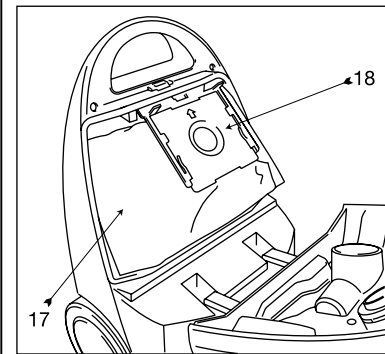
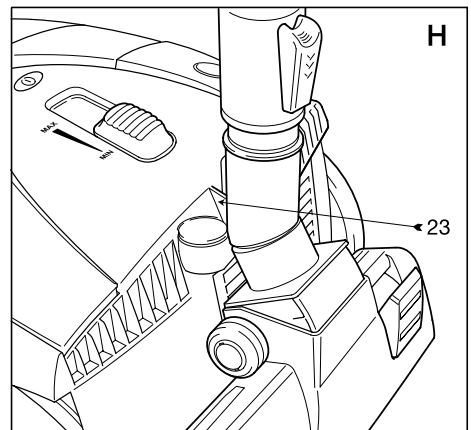
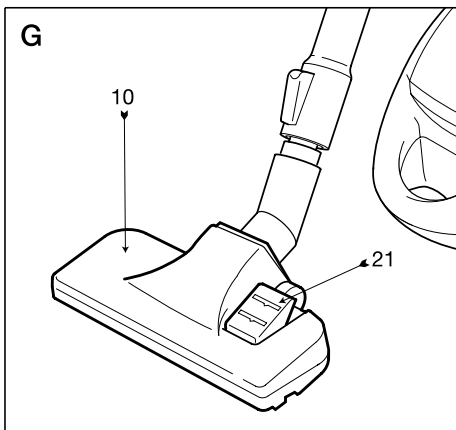
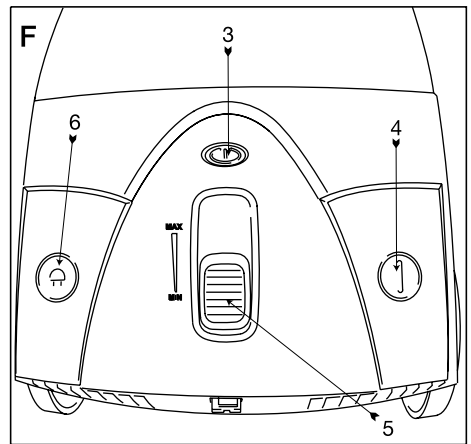
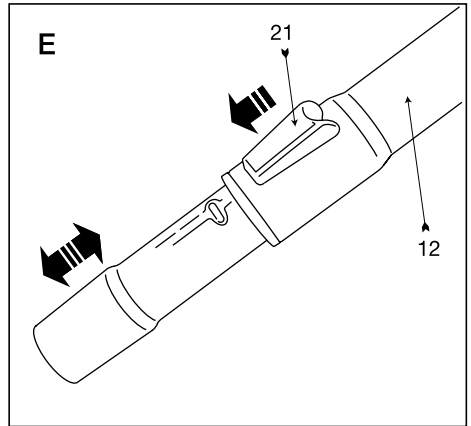
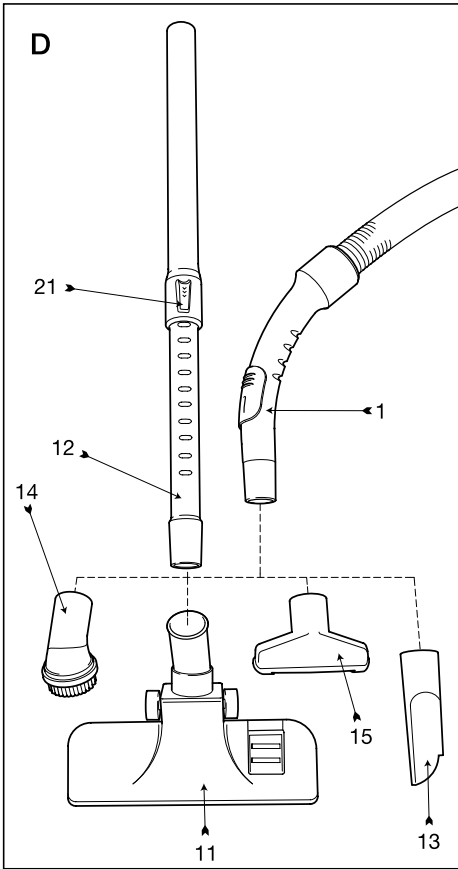
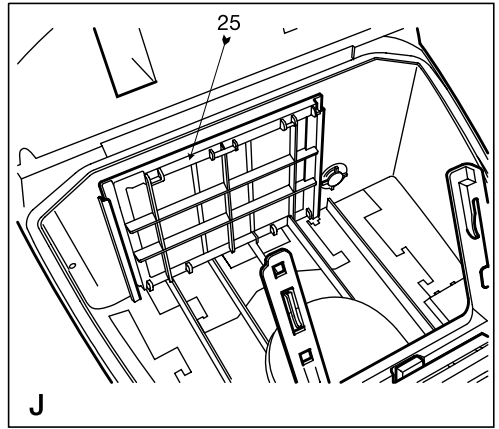
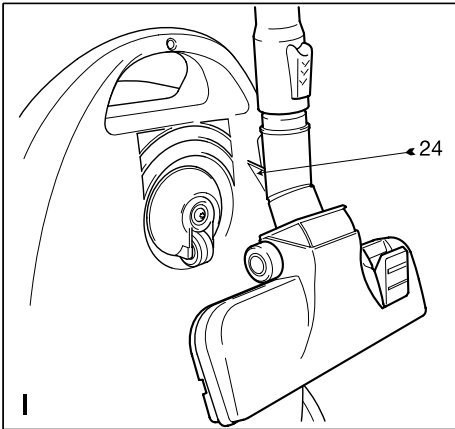


Fig B







Intended use

Your Black & Decker vacuum cleaner has been designed to vacuum dry substances. This product is intended for household use only.

Safety instructions

Warning! When using mains-powered appliances, basic safety precautions, including the following, should always be followed to reduce the risk of fire, electric shock, personal injury and material damage.



Read all of this manual carefully before using the appliance.

- The intended use is described in this manual. The use of any accessory or attachment or the performance of any operation with this appliance other than those recommended in this instruction manual may present a risk of personal injury.
- Retain this manual for future reference.

Using your appliance

- Make sure that the appliance is switched off before connecting to or disconnecting from the power supply.

- Always take care when using the appliance.
- Do not use the appliance outdoors.
- Never pull the power supply cord to disconnect the plug from the socket. Keep the power supply cord away from heat, oil and sharp edges.
- If the power supply cord is damaged during use, disconnect the appliance from the power supply immediately. Do not touch the power supply cord before disconnecting from the power supply.
- Disconnect the appliance from the power supply when not in use, before fitting or removing parts and before cleaning.

After use

- Switch off and remove the plug from the socket before leaving the appliance unattended and before changing, cleaning or inspecting any parts of the appliance.
- When not in use, the appliance should be stored in a dry place. Children should not have access to stored appliances.

Inspection and repairs

- Before use, check the appliance for damaged or defective parts. Check for breakage of parts, damage to switches and any other conditions that may affect its operation.
- Do not use the appliance if any part is damaged or defective.
- Have any damaged or defective parts repaired or replaced by an authorised repair agent.
- Before use, check the power supply cord for signs of damage, ageing and wear.
- Do not use the appliance if the power supply cord or mains plug is damaged or defective.
- If the power supply cord or mains plug is damaged or defective it must be repaired by an authorised repair agent in order to avoid a hazard. Do not cut the power supply cord and do not attempt to repair it yourself.
- Never attempt to remove or replace any parts other than those specified in this manual.

Safety of others

- This appliance is not intended for use by persons (including children) with reduced physical, sensory or mental capabilities, or lack of experience or knowledge, unless they have been given supervision or instruction concerning use of the appliance by a person responsible for their safety.
- Children should be supervised to ensure that they do not play with the appliance.

Electrical safety



This appliance is double insulated; therefore no earth wire is required.

Always check that the power supply corresponds to the voltage on the rating plate.

Additional safety instructions for vacuum cleaners

- Before use, always make sure that the dustbag and all filters are fitted correctly.
- Do not use the appliance to pick up liquids.
- Do not use the appliance to pick up any materials that could catch fire.
- Do not use the appliance near water. Do not immerse the appliance in water.
- Keep the motor draught away from eyes and faces.
- Keep children and animals at a safe distance when using this appliance.
- Always work from bottom up when using the appliance on stairs, and keep the appliance at least a stair below your working position.
- Do not use the appliance without the suction head or another suitable accessory mounted to the tube.
- Keep your hair, clothing and gloves away from moving parts. Do not reach into the rotating brush. Keep the rotating brush away from the power supply cord.
- Do not use damaged accessories.
- Use only Black & Decker accessories.
- Do not use the appliance on animals.

Features

This appliance includes some or all of the following features.

1. Handle
2. Flexible hose
3. Bag full indicator
4. On / Off switch
5. Speed control selector
6. Cord rewind button
7. Wheels
8. Accessory storage
9. Dustbag access panel
10. Carry handle
11. Suction head
12. Extension tube

In addition, this appliance is supplied with the following accessories (fig. A):

13. Crevice tool
14. Brush tool
15. Upholstery brush

Assembly

Fitting the fabric dustbag (fig. B and C)

Note: Standing the vacuum cleaner on end may make fitting the dustbag easier.

- Stand the vacuum cleaner on its end (fig. B).
- Release the dustbag access panel catch (20) and open the dustbag access panel (9).
- Carefully slide the plastic flange (18) of the fabric dustbag (17) into the plastic flange.
- Close the dustbag access panel (9).

Connecting and disconnecting the hose (fig. C)

To connect the hose:

- Insert the hose connector (19) into the inlet of the appliance until it locks into position.

To disconnect the hose:

- Press the inwards on the two clips and pull out the hose.

Mounting the extension tube

- Insert the extension tube (12) into the end of the handle (1).

Mounting the suction head (fig. D)

- The suction head (11) allows for vacuuming on carpet and hard surfaces (e.g. laminate and tiles).
- Slide the extension tube (12) into the suction head (11).
- To remove the suction head (11), pull the extension tube (12) from the suction head.

Mounting accessories (fig. D)

Slide the catch (16) forward to open the spring-loaded accessory storage panel (8).

The crevice tool (13) allows for vacuuming in narrow and hard-to-reach places. The upholstery brush (15) and the brush head (14) allow for vacuuming on furniture, blinds, curtains, windows and stairs.

The accessories can be mounted on the end of the handle (1) or on the extension tube (12).

- Firmly push the accessory onto the end of the handle (1) or extension tube (12) as required.
- To remove an accessory, pull the accessory from the end of the flexible hose or the extension tube.

When not in use, the accessories can be stored in the accessory compartment (fig A).

Use

Adjusting the length of the tube (fig. E)

To extend the length of the tube press the adjustment button (21) and pull out the tube to the required length, make sure that it clicks into place.

Unwinding and rewinding the cord (fig. F)

The cord rewind button (6) can be operated by hand or by foot.

- Before use, pull a sufficient length of cord from the back of the appliance.
- Plug the appliance into a suitable mains socket.
- After use, disconnect the appliance from the mains socket and press the cord rewind button (6) to store the cord back into place. Manually guide the cord to make sure that it does not swing back. Make sure the plug is correctly located.

Switching on and off (fig. F)

- The on/off switch (4) can be operated by hand or foot.
- To switch the appliance on, press the on/off switch (4).
- To switch the appliance off, press the on/off switch (4) again.

Adjusting the airflow (fig. F)

- Slide the speed control selector (5) to adjust the airflow as required.

Adjusting the suction head (fig. G)

- For vacuuming on carpets, switch the floor surface selector (22) into the up position (fig. G).
- For vacuuming on laminates, tiles, etc., switch the floor surface selector (22) into the down position.

Vacuuuming

- When operating the appliance, make sure that the hose is not trapped, twisted or blocked.
- The bin full indicator (3) will light if there is blockage.
- In case of overheating, a cut-out will operate and the appliance will automatically stop.
- If the appliance stops operating, unplug the appliance and allow it to cool for 2-3 hours.
- The unit will operate correctly afterwards.
- If your appliance does not operate after the 3 hour period, return the appliance to an authorised repair agent.

Carrying the appliance

- During use the appliance can be carried using the carry handle (10).

Temporarily parking the suction head (fig. H)

- Use the park position (23) for a temporary parking of the suction head.

Storing the appliance

Warning! When storing the appliance, switch the appliance off and unplug it.

- Make sure that the cord is fully rewound.
- Place the appliance in an upright position.
- Park the suction head in the slot (24) (fig. I).
- Store the appliance in a dry location. The appliance can be carried by the handle (10).

Maintenance

Your Black & Decker appliance has been designed to operate over a long period of time with a minimum of maintenance. Continuous satisfactory operation depends upon proper tool care and regular cleaning.

Warning! Before performing any maintenance or cleaning on the appliance, unplug the appliance.

- From time to time wipe the appliance with a damp cloth. Do not use any abrasive or solvent-based cleaner. Do not immerse the appliance in water.

Emptying the dustbag 26 & 27 (fig. B)

- This appliance is equipped with a fabric dust bag. Should the suction power become noticeably less than normal, set the electronic speed control (5) at maximum power and raise the Suction head (11) approximately 100 mm above the floor.
- Turn off the appliance and unplug it. Press the latch (27) to open the dust-bag compartment (26). Handle the bag carefully. Open the plastic trip and empty the bag. Replace the dustbag in its location in the vacuum. Make sure that the plastic trip is closed. Close the dustbag compartment.
- It is recommended that the bag be emptied after every 5 uses, or when performance is noticeably reduced.

Notes: Avoid inhaling dust when emptying the bag. Always empty the appliance outside

The fabric dustbag (17) must be replaced regularly.

The bag full indicator (3) will light when the bag is full.

Note: Standing the vacuum cleaner on end may make removing and replacing the dustbag easier.

Cleaning the pre-motor filter (fig. J)

The pre-motor filter (25) is located inside the dust compartment.

- Remove the dust bag from the compartment.
- Slide the filter (25) out of the guide slots.
- Shake the filter vigorously to clean it. If there is debris that cannot be removed by shaking, wash the filter in warm soapy water.
- Rinse thoroughly and allow to dry naturally.

Note: Make sure that the filter is completely dry before replacing it back into the unit.

Note: Do not force dry the filter.

- When dry, replace the filter (25) into the unit by sliding it back into the guide slots.

Technical Data

VM2200 / VM2200B	
Voltage	220-240V~
Power Input	2000W Max
Cable Length	5m
Dustbag Capacity	3.5L
Weight	7.2kg



Protecting the environment

Separate collection. This product must not be disposed of with normal household waste.

Should you find one day that your Black & Decker product needs replacement, or if it is of no further use to you, do not dispose it off with other household waste. Make this product available for separate collection.



Separate collection of used products and packaging allows materials to be recycled and used again. Use of recycled materials helps prevent environmental pollution and reduces the demand for raw materials.

Local regulations may provide for separate collection of electrical products from the household, at municipal waste sites or by the retailer when you purchase a new product.

Black & Decker provides a facility for the collection and recycling of Black & Decker products once they have reached the end of their working life. To take advantage of this service please return your product to any authorised repair agent who will collect them on our behalf. You can check the location of your nearest authorised repair agent by contacting your local Black & Decker office at the address indicated in this manual. A list of authorised Black & Decker repair agents and full details of our after-sales service and contact are available on the Internet at: www.2helpU.com

BLACK & DECKER HOME APPLIANCE 2 YEAR WARRANTY

Black & Decker provides a 2 Year Warranty for this product from the date of purchase against defects due to defective materials or workmanship. Motor/element burn-outs due to voltage fluctuations are not covered under warranty. If the product should become defective within the warranty period, Black & Decker will repair or (at Black & Decker's discretion) replace it free of charge.

The warranty provisions do not cover failure due to accident, misuse, abuse, negligence or non observation of local regulations on the part of the user. Equally, the warranty provisions do not apply where the appliance has been serviced by a person not authorized by Black & Decker or serviced with non-approved parts and this has contributed to the fault of the product. Superseded models without a replacement equivalent will either be repaired or (at Black & Decker's discretion) replaced with another product of similar retail value.

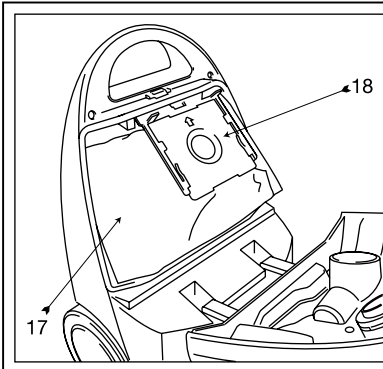
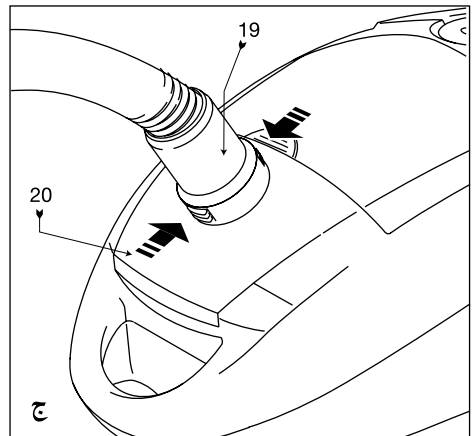
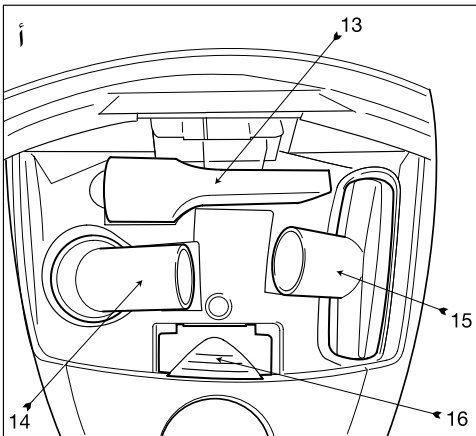
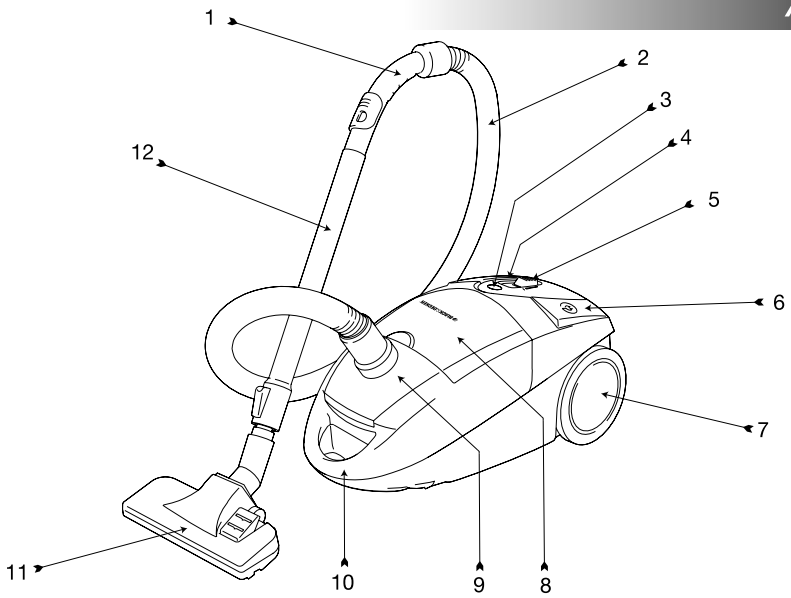
UPON PURCHASE

Fill in the Warranty Registration Card with the original Authorized Dealer's stamp (indicating date of purchase) and attach your purchase receipt to it. Retain in case of claims in the future.

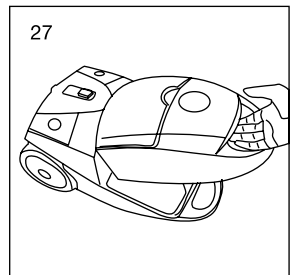
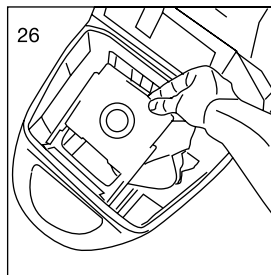
MAKING A CLAIM

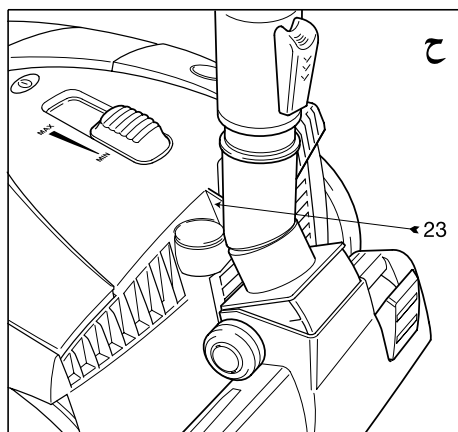
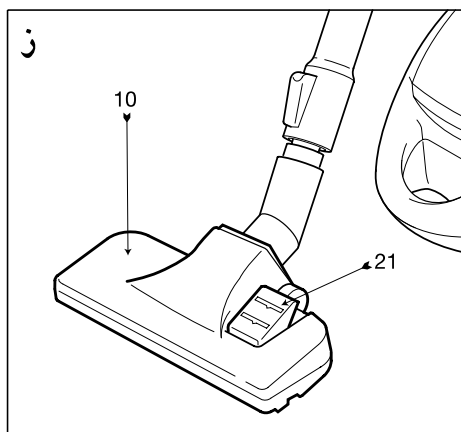
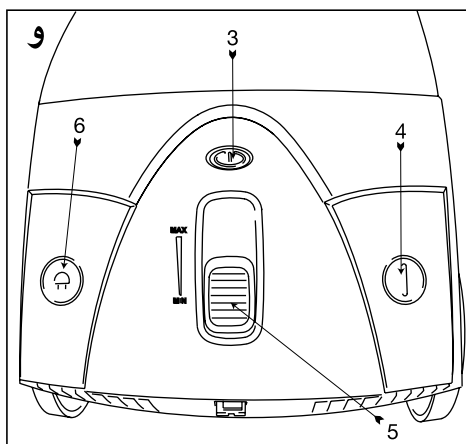
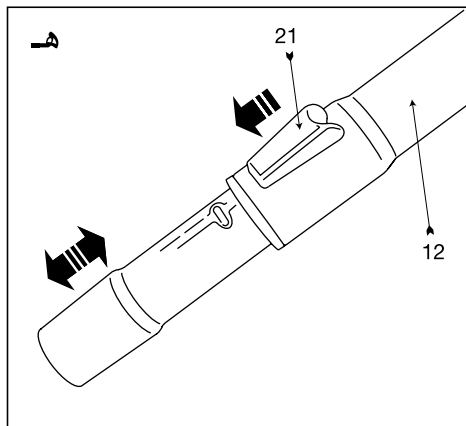
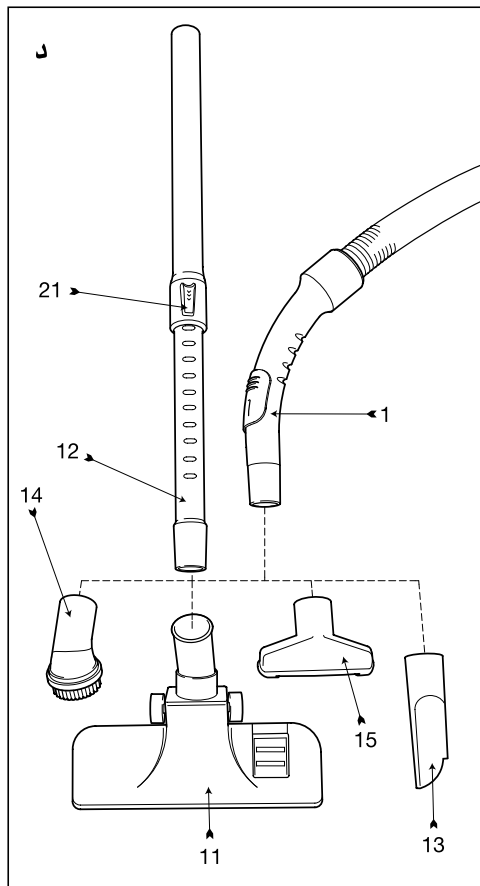
Take your defective product together with the Warranty Registration Card & purchase receipt to your local service Centre. You can either do this in person or send it freight prepaid. If mailing or shipping your appliance, ensure that it is packed carefully in a sturdy carton with enough packing material to prevent damage. Include a note describing the problem to the service Centre and be sure to give your return address.

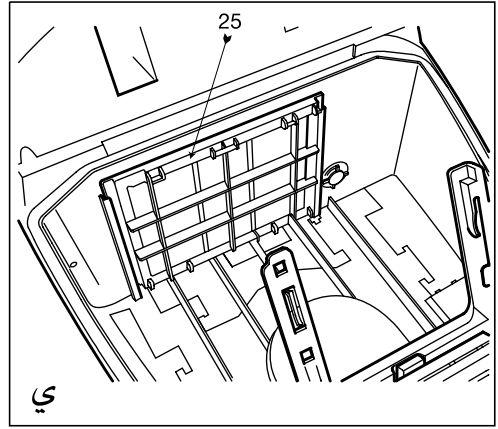
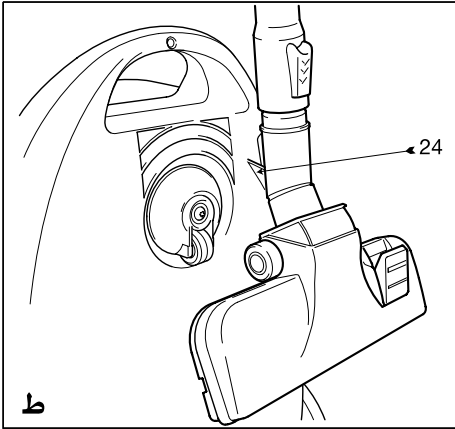
DESIGNED FOR DOMESTIC PURPOSES ONLY.



الشكل ب







- ينبغي دائماً توخي الحذر والحرص عند استخدام الجهاز.
 - لا تستخدم الجهاز في أغراض خارج المنزل.
 - لا تحاول مطلقاً شد سلك التيار الكهربائي لفصل القابس عن المقبس. احتفظ بسلك التيار الكهربائي بعيداً عن الحرارة والزيت والحواف الحادة.
 - في حالة تلف سلك التيار الكهربائي أثناء الاستخدام، ينبغي القيام على الفور بفصل الجهاز عن مصدر التيار الكهربائي. وينبغي تجنب لمس سلك التيار الكهربائي قبل فصله عن مصدر التيار الكهربائي.
 - في حالة عدم استخدام الجهاز، افصله عن مصدر التيار الكهربائي، وكذلك قبل القيام بتركيب أو إزالة أية أجزاء وقبل التنظيف.
- بعد الاستخدام**
- قم بإيقاف تشغيل الجهاز وانزع القابس من مأخذ الكهرباء عند عدم استخدام الجهاز أو تركه دون متابعة أو قبل تغيير أي من أجزائه أو تنظيفها أو صيانتها.
 - في حالة عدم استخدام الجهاز، ينبغي تخزينه في مكان جاف. ويجب عدم تمكين الأطفال من الوصول إلى الأجهزة المخزنة.

- غرض الاستخدام**
- المكنسة الكهربائية بلاك أند ديكر مصممة لكنس المواد الجافة. هذا المنتج مصمم للاستخدام المنزلي فقط.
- تعليمات السلامة**
- تحذيراً! عند استخدام الأجهزة الكهربائية، يتعين دائماً مراعاة احتياطات السلامة الأساسية؛ للحد من احتمالات نشوب حريق أو تعرض الأشخاص لصدمة كهربائية أو إصابة شخصية أو تلف مادي، بما في ذلك ما يلي:
- ينبغي قراءة هذا الدليل بعناية قبل استخدام الجهاز.
- غرض الاستخدام موضح في هذا الدليل. وإن استخدم أية ملحقات أو وحدات مرفقة أو تنفيذ أية عملية باستخدام هذا الجهاز غير تلك الموصى بها في هذا الدليل قد ينطوي على خطورة التعرض لإصابة شخصية.
 - يرجى الاحتفاظ بهذا الدليل للرجوع إليه مستقبلاً.
- استخدام الجهاز**
- ينبغي التأكد من إيقاف تشغيل الجهاز قبل توصيله بمصدر التيار الكهربائي أو فصله عنه.

هذه الأداة مزدوجة العزل، ومن ثم ليست هناك حاجة إلى استخدام سلك تأريض. تأكد دائماً من توافق مصدر التيار الكهربائي مع الجهد الموضح على لوحة التقنين.



إرشادات سلامة إضافية خاصة بالمكنسة الكهربائية

- قبل الاستخدام ، ودائماً التأكد من أن جميع المرشحات كيس الأتربة ويتم تركيبها بشكل صحيح.
- ينبغي عدم استخدام الجهاز لشطف السوائل.
- ينبغي عدم استخدام الجهاز لشطف أية مواد يمكن أن تتسبب في نشوب حريق.
- ينبغي عدم استخدام الجهاز بالقرب من الماء، وينبغي عدم غمس الجهاز في الماء.
- ينبغي إبعاد العينين والوجه عن تيار الهواء الصادر عن المحرك.
- ينبغي إبقاء الأطفال والحيوانات في مكان آمن بعيداً عن الجهاز أثناء استخدامه.
- ينبغي دائماً بدء العمل من أسفل إلى أعلى عند استخدام الجهاز لتنظيف السلالم وترك الجهاز على بعد درجة واحدة على الأقل من موضع العمل.
- ينبغي عدم استخدام الجهاز دون وحدة الشفط أو أية وحدة ملحقة أخرى مناسبة يتم تركيبها في الأنبوب.
- ابق على الشعر والملابس والقفازات بعيداً عن الأجزاء المتحركة. لا تصل الي فرشاة الدورية. الحفاظ على فرشاة بالتناب بعيداً عن سلك التيار.
- ينبغي عدم استخدام الملحقات التالفة.
- ينبغي استخدام ملحقات بلاك أند ديكر فقط.
- لا تستخدم الجهاز على الحيوانات.

• قبل الاستخدام، افحص الجهاز للتعرف على الأجزاء التالفة أو المعيبة. افحص الجهاز للتأكد من خلوه من الأجزاء المكسورة وتلف المفاتيح وأية أوضاع أخرى قد تؤثر على كفاءة تشغيله.

- لا تستخدم الجهاز في حالة تلف أي جزء أو وجود عيب به.
- ينبغي الاستعانة بوكيل الصيانة المعتمد لإصلاح أية أجزاء تالفة أو معيبة أو استبدالها.
- قبل الاستخدام، يلزم فحص سلك التيار الكهربائي للتأكد من خلوه من علامات التلف أو القدم البالغ أو التآكل.
- يجب عدم استخدام الجهاز في حالة تلف سلك التيار الكهربائي أو القابس أو وجود عيب بأي منهما.
- في حالة تلف سلك التيار الكهربائي أو وجود عيب به، فإنه يجب استبداله من قبل الشركة المصنعة أو وكيل صيانة معتمد لتجنب المخاطر. لا تقطع سلك التيار الكهربائي ولا تحاول إصلاحه بنفسك.
- لا تحاول مطلقاً إزالة أو استبدال أية أجزاء غير تلك الموضحة في هذا الدليل.

سلامة الآخرين

• هذا الجهاز غير مصمم ليستخدمه الأشخاص ذوو القدرات الجسدية والذهنية والحسية والعقلية المتدنية والخبرة والمعرفة القليلتين (بما في ذلك الأطفال) إلا في ظل الإشراف عليهم أو إعطائهم التعليمات المتعلقة باستخدام الجهاز من قبل الشخص المسؤول عن سلامتهم.

• يجب مراقبة الأطفال لضمان عدم لعبهم بالجهاز.

المزايا

يشتمل هذا الجهاز على كافة المزايا التالية أو بعضها:

- 1 مقبض
 - 2 خرطوم مرن
 - 3 مؤشّر امتلاء الكيس
 - 4 مفتاح التشغيل/إيقاف التشغيل "On/Off"
 - 5 وحدة التحكم في السرعة
 - 6 زر إعادة لف السلك
 - 7 عجلات
 - 8 مخزن الملحقات
 - 9 لوح الوصول إلى كيس الأتربة
 - 10 مقبض الحمل
 - 11 وحدة الشفط
 - 12 أنبوب التمديد
- إضافة إلى ذلك، هذا الجهاز مزود بكافة الملحقات التالية أو بعضها (الشكل أ):
- 13 أداة تنظيف الأماكن الضيقة
 - 14 فرشاة
 - 15 فرشاة تنظيف التنجيد
- التركيب**
- تركيب كيس الأتربة المصنوع من القماش (الشكل ب) والشكل ج)
- ملاحظة: وضع المكنسة الكهربائية في وضع رأسي يمكن أن يساعد في تركيب كيس الأتربة بسهولة.
- ضع المكنسة الكهربائية في وضع رأسي (الشكل ب).
 - حرر مزلاج لوح الوصول إلى كيس الأتربة (20) وافتح لوح الوصول إلى كيس الأتربة (9).
 - اسحب بحرص الشفة البلاستيكية (18) الموجودة في كيس الأتربة المصنوع من القماش (17) إلى داخل الشفة البلاستيكية.
 - أغلق لوح الوصول إلى كيس الأتربة (9).
- توصيل وفك الخرطوم (الشكل ج)
- لتوصيل الخرطوم:
- أدخل موصل الخرطوم (19) في المنفذ الموجود بالجهاز حتى يستقر في موضعه.
- لفك الخرطوم:
- اضغط نحو الداخل على مشبكي التثبيت واسحب الخرطوم نحو الخارج.
- تركيب أنبوب التمديد
- أدخل أنبوب التمديد (12) في طرف المقبض (1).
- تركيب وحدة الشفط (الشكل د)
- تتيح وحدة الشفط (11) تنظيف السجاد والأسطح الصلبة (مثل الأرضيات المكسوة بالصفائح الرقيقة والقرميد).
 - ادفع أنبوب التمديد (12) إلى داخل وحدة الشفط (11).
 - لإزالة وحدة الشفط (11)، اسحب أنبوب التمديد (12) خارج وحدة الشفط.
- تركيب الملحقات (الشكل د)
- اسحب المزلاج (16) للأمام لفتح مخزن الملحقات (8).
- تتيح أداة تنظيف الأماكن الضيقة (13) تنظيف الأماكن الضيقة التي يصعب الوصول إليها. وتتيح فرشاة تنظيف التنجيد (15) ووحدة الفرشاة (14) تنظيف الأثاث والستائر والنوافذ والسلاسل.
- يمكن تركيب الملحقات في طرف المقبض (1) أو أنبوب التمديد (12).
- ادفع الوحدة الملحقة بإحكام في طرف المقبض (1) أو أنبوب التمديد (12) حسب المطلوب.
 - لإزالة الوحدة الملحقة، اسحب الوحدة الملحقة من طرف الخرطوم المرن أو أنبوب التمديد.
- في حالة عدم الاستخدام، يمكن تخزين الوحدات الملحقة في مخزن الوحدات الملحقة (الشكل أ).

الاستخدام

ضبط طول الأنبوب (الشكل هـ)

لزيادة طول الأنبوب اضغط على زر الضبط (21) واسحب الخرطوم للخارج وفق الطول المطلوب، تأكد من استقراره في موضعه.

فرد وإعادة لف سلك الكهرياء (الشكل و)

يمكن تشغيل زر إعادة لف السلك (6) باستخدام اليد أو القدم.

• قبل الاستخدام ، سحب مدة كافية من الحبل من الخلف من الأجهزة المنزلية.

• قم بتوصيل الجهاز الى مناسبة أنابيب مأخذ.

• بعد الاستخدام، افصل الجهاز عن مصدر الكهرياء واضغط على زر إعادة لف السلك (6) لسحب السلك وتخزينه في المكان المخصص لهذا الغرض. افحص السلك يدويًا للتأكد من عدم تدليه على الجزء الخلفي. تأكد من وجود القابس في موضعه الصحيح.

التشغيل وإيقاف التشغيل (الشكل و)

• يمكن تشغيل مفتاح التشغيل/إيقاف التشغيل On/Off (4) باستخدام اليد أو القدم.

• لتشغيل الجهاز، اضغط على مفتاح التشغيل/إيقاف التشغيل (4).

• لإيقاف تشغيل الجهاز، اضغط على مفتاح التشغيل/إيقاف التشغيل (4) مرة أخرى.

ضبط تدفق الهواء (الشكل و)

• حرك مفتاح التحكم في تدفق الهواء (5) لضبط تدفق الهواء حسب المطلوب.

ضبط وحدة الشفط (الشكل ز)

• لتنظيف السجاد، ادفع وحدة اختيار سطح الأرضية (22) إلى الوضع العلوي (الشكل ز).

• لتنظيف الأرضيات المكسوة بالصفائح الرقيقة والقرميد وما إلى ذلك، ادفع وحدة اختيار سطح الأرضية (22) إلى الوضع السفلي.

الكنس

• عند تشغيل الجهاز، تأكد من عدم التواء الخرطوم أو انثنائه أو انسداده.

• في حالة حدوث انسداد، سوف يضيء مؤشر امتلاء الكيس.

• في حالة ارتفاع درجة الحرارة على نحو مفرط، سوف تعمل وظيفة القطع الآلي للتيار وسوف يتوقف الجهاز تلقائيًا.

• في حالة توقف الجهاز عن التشغيل، افصل الجهاز عن مصدر الكهرياء واتركه حتى يبرد لمدة 2-3 ساعات قبل استخدامه مرة أخرى.

• سوف يعمل الجهاز بعد ذلك بشكل طبيعي.

• في حالة عدم عمل الجهاز بعد مرور فترة الثلاث ساعات، قم بتسليم الجهاز لوكيل صيانة معتمد.

حمل الجهاز

• يمكن حمل الجهاز أثناء استخدامه بواسطة مقبض الحمل (10).

التخزين المؤقت لوحدة الشفط (الشكل ح)

• استخدم موضع التخزين (23) للتخزين المؤقت لوحدة الشفط.

تخزين الجهاز

تحذير! عند تخزين الجهاز، قم بإيقاف تشغيل الجهاز وافصله عن مصدر الكهرياء.

• تأكد من إعادة لف السلك بالكامل.

• ضع الجهاز في وضع قائم.

• خزن وحدة الشفط في الفتحة المخصصة لهذا الغرض (24) (الشكل ط).

• خزن الجهاز في مكان جاف. يمكن حمل الجهاز باستخدام المقبض (10).

الصيانة

سوف يضيء مؤشر امتلاء الكيس (3) عند امتلاء الكيس.

ملاحظة: وضع المكنسة الكهربائية في وضع رأسي يمكن أن يساعد في إزالة وتركيب كيس الأتربة بسهولة.

تنظيف فلتر ما قبل المحرك (الشكل ي)

يقع فلتر ما قبل المحرك (25) داخل وحدة كيس الأتربة.

• قم بإزالة كيس الأتربة من الوحدة.

• اسحب الفلتر (25) خارج الفتحات الإرشادية.

• رج الفلتر بقوة لتنظيفه. في حالة وجود بعض

القاذورات التي لا يمكن التخلص منها بالرج، اغسل

الفلتر في ماء دافئ به صابون.

• اغسل الفلتر جيداً واتركه حتى يجف.

ملاحظة: تأكد من جفاف الفلتر بالكامل قبل إعادة تركيبه في الوحدة.

ملاحظة: لا تحاول استخدام أية أداة لتجفيف الفلتر.

• عند جفاف الفلتر، قم بإعادة تركيب الفلتر (25) في

الوحدة من خلال سحبه إلى داخل الفتحات

الإرشادية.

البيانات الفنية

VM2200 / VM2200B	
الجهد	220-240 فولت ~
دخل الطاقة	2000 وات كحد أقصى
طول السلك	5 أمتار
سعة وعاء الأتربة	3.5 لتر
الوزن	7.2 كجم

تم تصميم جهاز بلاك أند ديكر للتشغيل لفترة طويلة من الوقت بأدنى درجة من الصيانة. يتوقف التشغيل المستمر المرضي على العناية المناسبة بالجهاز والتنظيف المنتظم.

تحذيراً قبل تنظيف الجهاز أو صيانته، قم بإيقاف تشغيل الجهاز وفصله عن مصدر الكهرباء.

• قم من حين لآخر بمسح الجهاز باستخدام قطعة

قماش مبللة. لا تستخدم أية منظفات بها مواد

كاشطة أو مذيبة. لا تغمس الجهاز في الماء.

تفريغ كيس الأتربة 26 و 27 (الشكل ب)

• هذا الجهاز مزود بكيس أترربة مصنوع من القماش. إذا

لاحظت انخفاض قوة الشفط عن المعتاد، اضبط وحدة

التحكم الإلكتروني في السرعة (5) على أقصى طاقة

وارفع وحدة الشفط (11) بحوالي 100 ملم عن

الأرضية.

• قم بإيقاف تشغيل الجهاز وافصله عن مصدر التيار

الكهربائي. اضغط على المزلاج (27) لفتح وحدة

كيس الأتربة (26). تعامل مع الكيس بحرص. افتح

السقاطة البلاستيكية وأفرغ محتويات الكيس. قم

بإعادة كيس الأتربة إلى موضعه في المكنسة. تأكد

من إغلاق السقاطة. أغلق وحدة كيس الأتربة.

• يوصى بتفريغ كيس الأتربة بعد 5 مرات استخدام أو

عند ملاحظة انخفاض مستوى الأداء.

ملاحظة: تجنب استنشاق الأتربة عند إفراغ محتويات

الكيس. قم دائماً بإفراغ الجهاز في الخارج.

يلزم استبدال كيس الأتربة المصنوع من القماش (17)

بانظام.

حماية البيئة



يجب عدم التخلص من هذا المنتج مع بقية النفايات المنزلية.

إذا وجدت في يوم من الأيام أنك بحاجة لشراء جهاز بلاك أند ديكر جديد، أو لم تعد بحاجة للجهاز القديم، لا تتخلص منه مع النفايات المنزلية الأخرى. جهن هذا المنتج للإستلام المنفصل.

الإستلام المنفصل للمنتجات المستعملة ومواد التغليف يسمح بإعادة تصنيع المواد واستعمالها من جديد. إستعمال المواد المعاد تصنيعها يساعد على منع التلوث البيئي ويقلل الطلب على المواد الأولية.



الأنظمة المحلية قد تنص على ضرورة الإستلام المنفصل للمنتجات الكهربائية من المنازل، في مواقع البلدية للنفايات أو بواسطة بائع التجزئة عندما تشتري منتجاً جديداً.

توفر بلاك أند ديكر التسهيلات لاستلام وإعادة تصنيع منتجات بلاك أند ديكر عندما تصل إلى نهاية حياتها العملية. للإستفادة من هذه الخدمة، يرجى إعادة جهازك إلى أي وكيل تصليح معتمد والذي سيقوم باستلامه بالنيابة عنا. يمكنك معرفة موقع أقرب وكيل تصليح معتمد بالنسبة لك بمراجعة مكتب بلاك أند ديكر المحلي على العنوان المبين في هذا الكتيب. تتوفر قائمة بأسماء وكلاء التصليح المعتمدين من بلاك و ديكر، كما تتوفر تفاصيل كاملة عن خدمات ما بعد البيع وعناوين الاتصال على شبكة الإنترنت : www.2helpU.com

ضمان شامل لمدة سنتين لأجهزة BLACK & DECKER المنزلية

تمنح Black & Decker ضماناً شاملاً مدته سنتين لهذا المنتج اعتباراً من تاريخ الشراء. يغطي الضمان عيوب التصنيع أو المواد الداخلة في التصنيع. وفي حالة إصابة المنتج بأي عطل أثناء فترة الضمان، سنتقوم شركة بإصلاحه أو (وفقاً لتقدير Black & Decker) استبداله مجاناً.

لا يغطي الضمان الأعطال الناتجة عن الحوادث، سوء الاستعمال، الإهمال، الاستعمال الخاطئ، أو عدم اتباع النظم المعمول بها محلياً. كذلك، لا تطبق شروط الضمان إذا تمت صيانة أو تصليح المنتج لدى طرف غير معتمد من قبل شركة Black & Decker، أو في حالة استخدام قطع غيار بدون الرجوع إلى الشركة أو الحصول على موافقتها، وتسببت هذه القطع في العطل. وإذا توقف إنتاج أي طراز مع عدم وجود البديل المناسب، فإن لشركة Black & Decker حق اختيار إصلاح المنتج أو استبداله بطراز آخر بنفس القيمة الشرائية.

عند الشراء

املاً بطاقة تسجيل الضمان مع التأكد من وجود الختم الأصلي للتاجر المعتمد (وتوضيح تاريخ الشراء) ثم ارفق إيصال الشراء بالبطاقة. الرجاء الاحتفاظ بهما لإبرازهما في حالة وجود مطالبات في المستقبل.

عملية المطالبة

خذ المنتج المعطل مع بطاقة الضمان وإيصال الشراء بنفسك إلى مركز الصيانة المحلي أو يمكنك إرساله بالبريد المدفوعة أجرته سلفاً. وفي حالة إرسال الجهاز بالبريد أو الشحن، تأكد من تفرغ المنتج من الماء كلياً وقم بتغليفه جيداً في صندوق كرتوني مع إضافة مواد تغليف لملء الفراغات لتفادي إصابته بأي ضرر. ارفق ملاحظة تصف فيها المشكلة لمركز الصيانة وتأكد من كتابة عنوانك.

صُمم للاستعمالات المنزلية فقط.

Names & Addresses for Black & Decker Service Concessionaries

Afghanistan: Ishan National Co., Opp. Ministry of Justice, Kabul. Tel.: +93-2-2101727. **Algeria:** SARL Outillage Corporation, 04 Route De Dely Brahim Cheraga, Alger. Tel.: +213-21-364363/508, Fax: +213-21-369667. **Bahrain:** Fawaz Al Zayani, P.O.Box 26563, Adliya, Manama. Tel.: +973-17-715252/712756, Fax: +973-17-713789. **Bangladesh:** Ultra Corporation, 8, Kushol Centre, Uttara, Dhaka 1230. Tel.: +880-2-8919272/9756 Ext.28, Fax: +880-2-9887167. **Egypt:** Anasia Egypt for Trading S. A. E., P.O.Box 2443, 110 Mostafa Refaat Street, Sheraton Heliopolis 11361, Cairo. Tel.: +20-2-2684159, Fax: +20-2-2684169. **Ethiopia:** Tewfik Sherif & Co. Ltd., P.O.Box 5583, Debre Zeit Road, Addis Ababa. Tel.: +251-1-651700/601, Fax: +251-1-650570. **India:** Gryphon Impex Pvt. Ltd., D-6/4, Okhla Industrial Area, Phase-I, New Delhi-110020. Tel.: +91-11-26372602-4, Fax: +91-11-26372601. **Iran:** Tehran - Service Centre of Iran, No 510, South Karger Ave, Below Pasteur Sq. Tehran. Tel.: +98-21-6490608/0656/6407672. **Kish Island:** Cayhan Electric Co., No. 69, Paradise Shopping Centre, Kish Island. Tel.: +98-76444-22894. **Jordan:** Bashithi Hardware, P.O.Box 1564, TLA Ali, Amman. Tel.: +962-6-5350009/4770741, Fax: +962-6-5350012/4789783. **Kenya:** Zylog Enterprises, IPS Building, Kuanda Street, P.O.Box 40877, Nairobi. Tel.: +254-2-338188/199, Fax: +254-2-330642. **Kuwait:** Al Omar Technical Co., P.O.Box 4062, 13041 Safat, Kuwait. Tel.: +965-4848595/0039, Fax: +965-4845652. **Lebanon:** Est. F.A. Kettaneh SA, P.O.Box 110242, Dora Highway, Kettaneh Building, Beirut. Tel.: +961-1-255860/6, Fax: +961-1-255891. **Libya:** El Ghoul Brothers, P.O.Box 348, Islamic Call Bldg., Office 201-202, Benghazi. Tel.: +218-61-9097681/4183, Fax: +218-61-9094123. **Madagascar:** Group Tana Confort S. A. R. L., B. P. 1770, Antananarivo. Tel.: +261-20-2264505, Fax: +261-20-2264244. **Malta:** John G. Cassar Ltd., 36 Victory Str, Qormi QRM 06, Malta. Tel.: +356-21-493251, Fax: +356-21-483231. **Mauritius:** Happy World Marketing Ltd., Block 2, Industrial Estate, Coromandel, P.O.Box 429, Port Louis. Tel.: +230-2076700, Fax: +230-2337330/7400. **Nepal:** Universal Trading Centre, P.O.Box 1947, Tripureswor, Kathmandu. Tel.: +977-1-262192/260587/785, Fax: 261154. **Nigeria:** Amin Bros. Eng. Co. Ltd., 30A (Plot 1291), Akin Adesola Street, Victoria Island, Lagos. Tel.: +234-1-3201778, Fax: +234-1-2613667. **Oman:** Oman Mktg. & Service Co., P.O.Box 2734, Ruwi, Muscat. Tel.: +968-560232, Fax: +968-560255. **Pakistan:** Karachi - Ammar Service & Spares, 60, Bank Arcade, Serai Road, Karachi. Tel.: +92-21-2426905, Fax: 2427214/5243. **Pakistan:** Lahore - Electronics Inn, 212-G Raja Centre, Main Market, Gulberg, Lahore. Tel.: +92-42-5756750. **Philippines:** Modern House International Enterprises, 213 Rizal Ave. Extension, between 2nd and 3rd Ave. Kalookan City. Tel.: +632 366-4487, Fax: +632 366-4489. **Qatar:** Al Muffah Trading & Cont., P.O.Box 875, Doha. Tel.: +974-4650880/4446868, Fax: +974-4441415. **Saudi Arabia:** Dammam - Ebrahim Fawaz Al Zayani, P.O.Box 76026, Al Raka, Dammam. Tel.: +966-3-8140914, Fax: +966-3-8140824. **Jeddah:** Anasia Trading Co. Ltd. Caravan Shopping Centre, Hail Street. P. O. Box 50959, Jeddah-21477, Tel. 02 650 0948/02 636 3825, Fax 02 638 0720. **Madina:** Garziz Trdg. for Bldg. Mat.&Decor., P.O.Box 3364, Madina. Tel.: +966-4-8261490/8227636, Fax: +966-4-8265741. **Riyadh:** Anasia Trading Co Ltd. New Akaria Building, 60th St., 3rd Floor, Building # 4, Office # 3402, Malaz. P. O. Box. 18689, Riyadh-11425, Tel.: 01 478 2549, Fax: 01 478 2761. **Yanbu:** Bin Afif, P.O.Box 530 Yanbu, Al Bahr. Tel.: +966-4-3222626/8867, Fax: +966-4-3222210. **Sri Lanka:** Delmege Gen. Equip. Pvt. Ltd., No. 428/1AT. B., Jaya Mawatha (Darley Road), Colombo-10. Tel.: +94-11-2665914, Fax: +94-11-2665915. **Sudan:** United Distribution Company, P.O.Box 325, Sayed Abdul Rehman Street, Khartoum. Tel.: +249-11-772612/777296, Fax: +249-11-770919. **Tanzania:** General Motors Investment, P. O Box 16541, 14 Vingunguti Nyerere Road, Dar Es Salaam. Tel.: +255-22-2862661/5022, Fax: +255-22-2862667/5412/3. **Tunisia:** STE Tunisienne De Quincaillerie Stq., Nvelle Z.I 2013, Ben Arous, Tunisia, Tel: +216 71386102, Fax: +216 71380412. **UAE:** Abu Dhabi - Light House Electric., P.O.Box 120, Abu Dhabi. Tel.: +971-2-6726131, Fax: +971-2-6720667. Dubai - Black & Decker (O) A.G., P.O.Box 5420, Dubai. Tel.: +971-4-7028234/233, Fax: +971-4-2822765. **Ideal Mach. & Equipt. R. W/shop** P.O.Box 37116, Al Quoz, Dubai. Tel.: +971-4-3474160, Fax: +971-4-3474157. **Sharjah - McCoy Middle East LLC**, P.O.Box 20228, Sharjah. Tel.: +971-6-5336321, Fax: +971-6-5336320. **Uganda:** The Building Centre, Kitgum House, 52 Station Road, P.O.Box 7436, Kampala. Tel.: +256-41-234567, Fax: +256-41-236413. **Yemen:** Aden - Middle East Trad. Co. Ltd., Mulla Dakka, Aden. Tel.: +967-2-240950, Fax: +967-2-240952. **Sana'a:** Middle East Trad. Co. Ltd., P.O.Box 12363, Hayel Street, Sana'a. Tel.: +967-1-204201, Fax: +967-1-204204. **Taiz:** Middle East Trad. Co. Ltd., Campa area near Al-Kair mosque, Taiz. Tel.: +967-4-231610/232033, Fax: +967-4-219869. **Zimbabwe:** J.D.Distributors, P.O.Box 226, 17 Bessemer Road, Graniteside, Harare. Tel.: +263-4-753913-7, Fax: 753918. **Cyprus:** G. Kyprianou Trading Co Ltd., 51 Prodromou AVE. Strovolos, 1681, P.O. Box 23318 Nicosia Cyprus. Tel.: 00357 22 468170/1, Fax: 00357 22 468186, Email gklttd@spidernet.com.cy



WARRANTY REGISTRATION CARD

YOUR NAME/ الإسم

YOUR ADDRESS العنوان

POSTCODE الرمز البريدي

DATE OF PURCHASE تاريخ الشراء

DEALER'S NAME & ADDRESS/ إسم وعنوان البائع

PRODUCT MODEL NO. VM2200 / VM2200B



Free Manuals Download Website

<http://myh66.com>

<http://usermanuals.us>

<http://www.somanuals.com>

<http://www.4manuals.cc>

<http://www.manual-lib.com>

<http://www.404manual.com>

<http://www.luxmanual.com>

<http://aubethermostatmanual.com>

Golf course search by state

<http://golfingnear.com>

Email search by domain

<http://emailbydomain.com>

Auto manuals search

<http://auto.somanuals.com>

TV manuals search

<http://tv.somanuals.com>