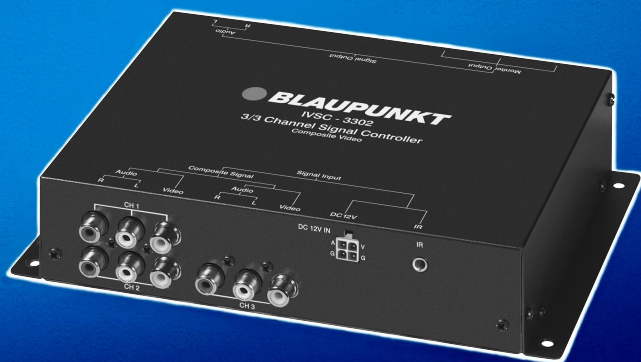


IVSC-3302

Bedienungs- und Einbauanleitung
Operating and installation instructions
Guide d'utilisation et de montage
Istruzioni d'uso e di installazione
Gebruiksaanwijzing en inbouwhandleiding
Bruks- och monteringsanvisning
Instrucciones de manejo e instalación
Instruções de serviço e de montagem
Betjenings- og monteringsvejledning



<http://www.blaupunkt.com>



BLAUPUNKT

INHALTSVERZEICHNIS

Allgemeines	3
Einbau- und Sicherheitshinweise	3
Zubehör	3
Lieferumfang	4
Ein-/Ausschalten	4
Einschalten des Signal Controllers ..	4
Ausschalten des Signal Controllers .	4
IR-Fernbedienung	5
Funktionen	5
Einstellungen für Audio OUT	6
Einbau	6
Einbau- und Sicherheitshinweise	6
Plus-Anschluss	7
Schaltplus	7
Sicherungen (Fuse)	7
Minus (Masse)-Anschluss	7
Technische Daten	8
Ausstattung	8
Anschlussbilder	59

Allgemeines

Vielen Dank, dass Sie sich für ein Blaupunkt Produkt entschieden haben. Wir wünschen Ihnen viel Freude an Ihrem neuen Gerät.

Lesen Sie bitte vor der ersten Benutzung diese Bedienungsanleitung.

Die Blaupunkt Redakteure arbeiten ständig daran, die Bedienungsanleitungen übersichtlich und allgemein verständlich zu gestalten. Sollten Sie dennoch Fragen zur Bedienung haben, so wenden Sie sich bitte an Ihren Fachhändler oder an die Telefon Hotline Ihres Landes. Die Rufnummer finden Sie auf der Rückseite dieses Heftes.

Für unsere innerhalb der Europäischen Union gekauften Produkte, geben wir eine Herstellergarantie. Die Garantiebedingungen können Sie unter **www.blaupunkt.de** abrufen oder direkt anfordern bei:

Blaupunkt GmbH
Hotline
Robert Bosch Str. 200
D-31139 Hildesheim

Einbau- und Sicherheitshinweise

Bevor Sie Ihren Signal Controller anschließen, lesen Sie bitte sorgfältig die folgenden Hinweise.

Für die Dauer der Montage und des Anschlusses ist der Minuspol der Batterie abzukleppen.

Hierbei sind die Sicherheitshinweise des Kraftfahrzeug-Herstellers (Airbag, Alarmanlagen, Bordcomputer, Wegfahrsperren) zu beachten.

Vor dem Bohren von Löchern müssen Sie sicherstellen, daß keine verlegten Kabel oder Fahrzeugteile beschädigt werden.

Wählen Sie für den Einbau des Gerätes eine Stelle, an der der Signal Controller fest verschraubt werden kann, an der es den Fahrer nicht behindert und die Fahrzeuginsassen bei einem abrupten Halt, wie z.B. einer Notbremsung, nicht gefährdet werden können.

Die IR-Fernbedienung darf nicht im Aufblasbereich von Airbags (Fahrer, Beifahrerseite, Seitenairbags) oder im Kopf- und Knie-Aufschlagbereich montiert werden.

Für den Einbauort und die Befestigung mittels Klebepad ist die Haltekraft auf der Montageoberfläche durch den Kunden hinsichtlich aller Belange zu prüfen und sicherzustellen.

Zubehör

Wir empfehlen von Blaupunkt zugelassenes Zubehör.

Lieferumfang

Der Lieferumfang dieses Signal Controllers enthält alle unten aufgeführten Teile. Überprüfen Sie, ob der Lieferumfang Ihres Gerätes vollständig ist. Wenden Sie sich bitte unverzüglich an Ihren Händler, falls eines der aufgeführten Teile fehlen sollte.

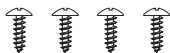
- Signal Controller 7 607 003 552



- Anschlusskabel



- Schrauben



- IR-Fernbedienung



- IR-Empfänger



- Bedienungs- und Einbauanleitung

Ein-/Ausschalten

Einschalten des Signal Controllers

Der Signal Controller wird über die Schaltleitung „+12V Ignition“ vom angeschlossenen Steuergerät eingeschaltet.

Ausschalten des Signal Controllers

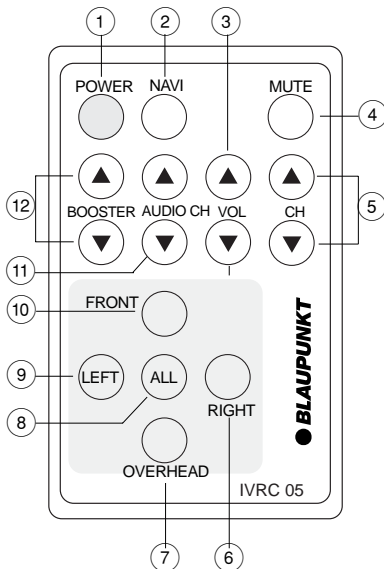
Der Signal Controller wird über die Schaltleitung „+12V Ignition“ vom angeschlossenen Steuergerät ausgeschaltet.

IR-Fernbedienung

Funktionen

Die mitgelieferte Fernbedienung ist geeignet zur Bedienung des Signal-Controllers und der Monitore.

Um einen einzelnen Monitor oder auch alle Monitore gleichzeitig zu steuern ist die Eingabe einer Tastenfolge notwendig. Dazu wird zunächst der Monitor (FRONT/LEFT/RIGHT-OVERHEAD oder ALL) angewählt und danach die gewünschte Funktion ausgelöst. Die Monitor-Auswahl bleibt so lange erhalten, bis erneut eine der Tasten (FRONT/LEFT/RIGHT-OVERHEAD oder ALL) gedrückt wird.



- ① **POWER**
Ein-/Aus-Taste für den oder die angewählten Monitore.
- ② **NAVI**
Taste ohne Funktion.
- ③ **VOL • Pfeiltaste ▲**
Aufregeln der Lautstärke des angewählten Monitors (nicht Audio OUT).
VOL • Pfeiltaste ▼
Abregeln der Lautstärke des angewählten Monitors (nicht Audio OUT).
- ④ **MUTE**
Stummschaltung aller angeschlossenen Monitore und Audio OUT.
- ⑤ **CH • Pfeiltaste ▲/▼**
Anwahl der Eingangsquelle für den angewählten Monitor.
- ⑥ **RIGHT**
Anwahl des RIGHT / OVERHEAD Monitors.
- ⑦ **OVERHEAD**
Anwahl des RIGHT / OVERHEAD Monitors.
- ⑧ **ALL**
Anwahl aller Monitore.
- ⑨ **LEFT**
Anwahl des linken Monitors.
- ⑩ **FRONT**
Anwahl des Front Monitors.

Einstellungen für Audio OUT

- ⑪ **AUDIO CH** • Pfeiltaste ▲/▼
Anwahl der Eingangsquelle für Audio OUT.
- Hinweis:** Die Eingangsquelle muß in der Lautstärke regelbar sein.
- ⑫ **BOOSTER**
Einstellung der Verstärkung für Audio OUT ▲/▼ 0 dB oder 10 dB.

Einbau

Einbau- und Sicherheitshinweise

Bevor Sie Ihren Signal Controller anschließen, lesen Sie bitte sorgfältig die folgenden Hinweise.

Für die Dauer der Montage und des Anschlusses ist der Minuspol der Batterie abzuklemmen.

Hierbei sind die Sicherheitshinweise des Kraftfahrzeug-Herstellers (Airbag, Alarmanlagen, Bordcomputer, Wegfahrsperrern) zu beachten.

Vor dem Bohren von Löchern müssen Sie sicherstellen, daß keine verlegten Kabel oder Fahrzeugteile beschädigt werden.

Wählen Sie für den Einbau des Gerätes eine Stelle, an der der Signal Controller fest verschraubt werden kann, an der es den Fahrer nicht behindert und die Fahrzeuginsassen bei einem abrupten Halt, wie z.B. einer Notbremsung, nicht gefährdet werden können.

Die IR-Fernbedienung darf nicht im Aufblasbereich von Airbags (Fahrer, Beifahrerseite, Seitenairbags) oder im Kopf- und Knie-Aufschlagbereich montiert werden.

Für den Einbauort und die Befestigung mittels Klebepad ist die Haltekraft auf der Montageoberfläche durch den Kunden hinsichtlich aller Belange zu prüfen und sicherzustellen.

Hinweis:


Bevor Sie eine Verbindung zwischen den Monitoren und Ihrem Signal Controller herstellen, überprüfen Sie

den einwandfreien +/- und Schaltplus Anschluß.

Plus-Anschluss

Sicherungshalter (**Sicherung 1A**) zur Absicherung des Pluskabels (Permanent (1), siehe Fig. 1) max. 30 cm von der Fahrzeugbatterie entfernt am Pluspol anschließen (ggf. Loch in Spritzwand bohren und entsprechende Kabeldurchführung verwenden).

Schaltplus

Schaltpluskabel (2), siehe Fig. 1, an Schaltplusausgang (Ignition ) des Grundgerätes anschließen (z.B. Autoradio oder Navigation) Bei Anschluß an Klemme 15 vom Kfz. muß ein Sicherungshalter (Sicherung 1A) zur Absicherung des Schaltpluskabels (2) max. 20 cm vom Anschlußpunkt entfernt angeschlossen werden.

Sicherungen (Fuse)

Bei dem Einsatz einer Ersatzsicherung bitte niemals Sicherungen überbrücken oder gegen Typen mit höherem Strom auswechseln.

Minus (Masse)-Anschluss

Die Minusleitung (Masse/GND, (3), siehe Fig. 1) direkt an die Karosserie anschrauben. Kontaktfläche des Massepunktes metallisch blank kratzen und mit Graphitfett einfetten (wichtig für gute Masseverbindung).

- Sollte der Einbau das Bohren von Löchern oder andere Veränderungen an dem Fahrzeug erfordern, wenden Sie sich an eine Fachwerkstatt in Ihrer Nähe.

Technische Daten

Video input:

Composite Video, 1,0 Vpp, 75 Ohm

Audio input:

0 - 1,0 Vrms, 20 Hz - 20 kHz
(Booster off)

0 - 0,3 Vrms, 20 Hz - 20 kHz
(Booster on)

Video output:

Composite Video, 1,0 Vp-p, 75 Ohm

Audio output:

0 - 1,0 Vrms, 20 Hz - 20 kHz

Stromversorgung:

DC 12V, +/- 10%, max. 4A

Betriebstemperatur:

-20° bis + 70° Celsius

Abmessungen:

205 x 45 x 146 mm (B x H x T)

Ausstattung

3 Audio Eingänge:

Cinch-Buchsen

3 Video Eingänge:

Cinch-Buchsen

3 Monitor-Ausgänge:

CCVS, 13 pin Buchse, mit Power, Masse, Schaltplus und Steuerung

1 Audio Ausgang:

Cinch-Buchsen
10dB booster on/off

IR-Fernbedienung

IR Empfänger

Power input:

4pin Stecker

Metallgehäuse

CONTENTS

General information	9
Installation and safety notices	9
Accessories	9
Supplied parts	10
Switching on/off	10
Switching on the signal controller ..	10
Switching off the signal controller ..	10
IR remote control	11
Functions	11
Settings for Audio OUT	12
Installation	12
Installation and safety notices	12
Positive connection	12
Switching positive	13
Fuse	13
Negative (ground) connection	13
Specifications	14
Features	14
Connection diagrams	59

General information

Thank you for choosing a Blaupunkt product. We hope you enjoy using this new piece of equipment.

Please read these operating instructions before using the equipment for the first time.

The Blaupunkt editors are constantly working on making the operating instructions clearer and easier to understand. However, if you still have any questions on how to operate the device, please contact your dealer or the telephone hotline for your country. You will find the telephone number printed at the back of this booklet.

We provide a manufacturer guarantee for our products bought within the European Union. You can view the guarantee conditions at www.blaupunkt.de or ask for them directly at:

Blaupunkt GmbH
Hotline
Robert Bosch Str. 200
D-31139 Hildesheim

Installation and safety notices

Before connecting your signal controller, please read the following information carefully.

The battery's negative terminal must be disconnected for the entire time it takes to install and connect this device.

When doing so, observe the vehicle manufacturer's safety notices (airbags, alarm systems, trip computers, immobilizers).

Before drilling any holes, make sure that no installed cables or vehicle components can be damaged.

When installing the signal controller, select a location in the vehicle that allows you to attach it firmly into place using screws. The installation location should be such that the signal controller does not get in the way of the driver and cannot endanger the occupants in the event of the vehicle suddenly coming to a halt, for instance, during an emergency stop.

The IR remote control should not be installed within the inflation range of airbags (driver, passenger side, side airbags) or in any position where it could be struck by the vehicle occupants' heads or knees.

With regard to the installation location and the attachment using an adhesive pad, check and ensure that the holding strength of the installation surface is sufficient and suitable for all situations and safety requirements.

Accessories

We recommend you use accessories that have been approved by Blaupunkt.

Supplied parts

The signal controller is supplied with all the parts listed below. Please check that the range of parts supplied with your device is complete. If one of the listed parts is missing, please contact your dealer immediately.

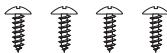
- Signal controller 7 607 003 552



- Connecting cable



- Screws



- IR remote control



- IR receiver



- Operating and installation instructions

Switching on/off

Switching on the signal controller

The signal controller is switched on via the “+12V ignition” switching line by the connected control device.

Switching off the signal controller

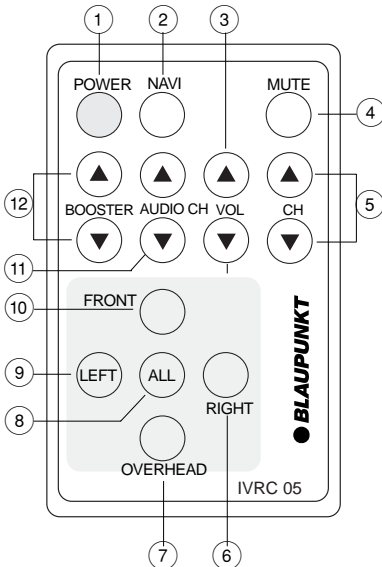
The signal controller is switched off via the “+12V ignition” switching line by the connected control device.

IR remote control

Functions

The supplied remote control is suitable for operating the signal controller and the monitors.

You must enter a button combination in order to control a single monitor or all the monitors simultaneously. To do so, you first select the monitor (FRONT/LEFT/RIGHT-OVERHEAD or ALL) and then the function that you require. The selected monitor or monitors remain(s) selected until you press one of the buttons (FRONT/LEFT/RIGHT-OVERHEAD or ALL) again.



- ① **POWER**
On/off button for the selected monitor or monitors.
- ② **NAVI**
Button has no function.
- ③ **VOL • arrow button ▲**
Increase the volume for the selected monitor (not Audio OUT).
VOL • arrow button ▼
Decrease the volume for the selected monitor (not Audio OUT).
- ④ **MUTE**
Mute the volume for all the connected monitors and Audio OUT.
- ⑤ **CH • arrow button ▲/▼**
Select the input source for the selected monitor.
- ⑥ **RIGHT**
Select the RIGHT / OVERHEAD monitor.
- ⑦ **OVERHEAD**
Select the RIGHT / OVERHEAD monitor.
- ⑧ **ALL**
Select all monitors.
- ⑨ **LEFT**
Select the left monitor.
- ⑩ **FRONT**
Select the front monitor.

Settings for Audio OUT

- ⑪ **AUDIO CH** • Arrow button ▲/▼
Select the input source for Audio OUT.

Note: The volume of the input source must be adjustable.

- ⑫ **BOOSTER**
Setting the amplification for Audio OUT ▲/▼ 0 dB or 10 dB.

Installation

Installation and safety notices

Before connecting your signal controller, please read the following information carefully.

The battery's negative terminal must be disconnected for the entire time it takes to install and connect this device.

When doing so, observe the vehicle manufacturer's safety notices (airbags, alarm systems, trip computers, immobilizers).

Before drilling any holes, make sure that no installed cables or vehicle components can be damaged.

When installing the signal controller, select a location in the vehicle that allows you to attach it firmly into place using screws. The installation location should be such that the signal controller does not get in the way of the driver and cannot endanger the occupants in the event of the vehicle suddenly coming to a halt, for instance, during an emergency stop.

The IR remote control should not be installed within the inflation range of airbags (driver, passenger side, side airbags) or in any position where it could be struck by the vehicle occupants' heads or knees.

With regard to the installation location and the attachment using an adhesive pad, check and ensure that the holding strength of the installation surface is sufficient and suitable for all situations and safety requirements.


Note:

Before connecting the monitors to your signal controller, check that the +/- and switching positive connections are working properly.

Positive connection

Connect the fuse holder (**1A fuse**) to protect the positive cable (permanent (1), see Fig. 1). The fuse holder should be connected to the positive terminal at a distance of max. 30 cm from the vehicle battery (if necessary, drill a hole in the bulkhead and use the appropriate cable grommets).

Switching positive

Connect the switching positive cable (2) (see Fig. 1) to the switching positive output (ignition ) of the main device (e.g. car radio or navigation device). If connecting to terminal 15 of the vehicle, protect the switching positive cable (2) by installing a fuse holder (1A fuse) at a maximum distance of 20 cm from the point of connection.

Fuse

If the fuse needs to be replaced, never bypass/bridge the fuse and never replace it with fuse types that are designed for higher currents.

Negative (ground) connection

Attach the negative cable (1) (earth/GND, (3), see Fig. 1) directly to the vehicle body using a screw. Scratch the surface down to the bare metal at the point at which the ground is made.

- If the installation requires holes to be drilled or any other changes to be made to the vehicle, please contact a specialist workshop in your area.

SPECIFICATIONS

Specifications

Video input:

Composite Video, 1.0 Vpp, 75 ohms

Audio input:

0 - 1.0 Vrms, 20 Hz - 20 kHz (Booster off)

0 - 0.3 Vrms, 20 Hz - 20 kHz (Booster on)

Video output:

Composite Video, 1.0 Vp-p, 75 ohms

Audio output:

0 - 1.0 Vrms, 20 Hz - 20 kHz

Power supply:

DC 12V, +/- 10%, max. 4A

Operating temperature:

-20° to + 70° Celsius

Dimensions:

205 x 45 x 146 mm (W x H x D)

Features

3 Audio inputs:

Cinch jacks

3 Video inputs:

Cinch jacks

3 monitor outputs:

CCVS, 13-pin jack, with power, earth, switching positive and control

1 Audio output:

Cinch jacks

10dB booster on/off

IR remote control

IR receiver

Power input:

4-pin plug-type connector

Metal housing

Remarques générales	16
Consignes d'installation et de sécurité	16
Accessoires	16
Fourniture	17
Allumer / Éteindre	17
Allumer le contrôleur de signaux	17
Éteindre le contrôleur de signaux ...	17
Télécommande infrarouge	18
Fonctions	18
Paramètres pour la sortie audio	19
Installation	19
Consignes d'installation et de sécurité	19
Connexion (+)	20
(+) commuté	20
Fusibles (Fuse)	20
Câble (-) (masse)	20
Caractéristiques techniques ..	20
Équipement	20
Schéma électrique	59

REMARQUES GÉNÉRALES

Remarques générales

Nous vous remercions d'avoir porté votre choix sur un produit Blaupunkt et nous sommes sûrs que ce produit vous donnera toute satisfaction.

Avant la première mise en service, lisez attentivement le présent mode d'emploi.

Les rédacteurs de Blaupunkt s'efforcent constamment de rédiger les modes d'emploi de la manière la plus claire et la plus compréhensible. Si vous avez toutefois des questions concernant l'utilisation de l'appareil, n'hésitez pas à contacter votre revendeur ou le service d'assistance téléphonique de votre pays. Les numéros de téléphone figurent au dos de cette brochure.

Nous offrons une garantie constructeur pour les produits achetés dans l'Union Européenne. Si vous souhaitez consulter les conditions de garantie, visitez notre site à l'adresse **www.blaupunkt.de** ou adressez-vous directement à :

Blaupunkt GmbH
Hotline
Robert Bosch Str. 200
D-31139 Hildesheim

Consignes d'installation et de sécurité

Avant de raccorder le contrôleur de signaux, prière de lire correctement les consignes suivantes.

Il est impératif de débrancher le pôle (-) de la batterie pour la durée de montage.

Respecter ce faisant les consignes de sécurité du constructeur automobile (airbags, alarmes, ordinateurs de bord, systèmes anti-démarrage).

S'assurer de n'endommager aucun câble posé ou aucune pièce du véhicule en perçant les trous.

Pour installer l'appareil, choisir un endroit où le contrôleur de signaux puisse être vissé, ne gênant pas le conducteur et ne mettant pas en danger les occupants du véhicule en cas d'arrêt brusque, par ex. en cas de freinage in extremis.

La télécommande infrarouge ne doit pas être installée dans la zone de gonflage des airbags (conducteur, côté passager avant, airbags latéraux) ou dans la zone de choc de la tête et des genoux.

Pour le lieu d'installation et la fixation au moyen de pattes adhésives, le client est prié de vérifier et de garantir l'adhésion sur la surface de montage à tous les égards.

Accessoires

Nous recommandons d'utiliser des accessoires autorisés par Blaupunkt.

Fourniture

Ce contrôleur de signaux est livré avec toutes les pièces indiquées ci-dessous. Vérifiez si la fourniture de cet appareil est complète. Adressez-vous immédiatement à votre revendeur en cas d'absence de l'une de ces pièces.

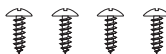
- Contrôleur de signaux
7 607 003 552



- Câble de branchement



- Vis



- Télécommande infrarouge



- Récepteur infrarouge



- Guide d'utilisation et d'installation

Allumer / Éteindre

Allumer le contrôleur de signaux

Le contrôleur de signaux s'allume via le câble de commutation « +12V Ignition » de l'appareil de commande connecté.

Éteindre le contrôleur de signaux

Le contrôleur de signaux s'éteint via le câble de commutation « +12V Ignition » de l'appareil de commande connecté.

TÉLÉCOMMANDE INFRAROUGE

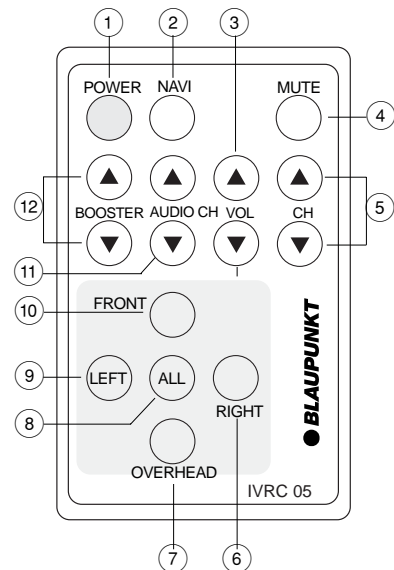
Télécommande infrarouge

Fonctions

La télécommande fournie permet de commander le contrôleur de signaux et les écrans.

Pour commander en même temps un écran individuel ou tous les écrans, il est nécessaire de taper un raccourci clavier. Sélectionner d'abord l'écran (FRONT/LEFT/RIGHT-OVERHEAD ou ALL) et ensuite activer la fonction voulue. La sélection d'écran reste jusqu'à ce que l'une des touches (FRONT/LEFT/RIGHT-OVERHEAD ou ALL) soit pressée.

① POWER



Touche Marche/Arrêt pour le ou les écrans sélectionnés.

② NAVI

Touche sans fonction.

③ VOL

Touche flèche ▲

Réduction du volume de l'écran sélectionné (pas Audio OUT).

Touche flèche ▼

Augmentation du volume de l'écran sélectionné (pas Audio OUT).

④ MUTE

Coupure du son de tous les écrans connectés et Audio OUT.

⑤ CH

Touche flèche ▲/▼

Sélection de la source d'entrée pour l'écran sélectionné.

⑥ RIGHT

Sélection de l'écran RIGHT / OVERHEAD.

⑦ OVERHEAD

Sélection de l'écran RIGHT / OVERHEAD.

⑧ ALL

Sélection de tous les écrans.

⑨ LEFT

Sélection de l'écran gauche.

⑩ FRONT

Sélection de l'écran avant.

Paramètres pour la sortie audio

- ⑪ **AUDIO CH** • Touche flèche ▲/▼
Sélection de la source d'entrée
pour Audio OUT.

Note : La source d'entrée doit
être réglable en volume.

- ⑫ **BOOSTER**
Réglage de l'amplification pour
Audio OUT ▲/▼ 0 dB oder 10 dB.

Installation

Consignes d'installation et de sécurité

Avant de raccorder le contrôleur de signaux, prière de lire correctement les consignes suivantes.

Il est impératif de débrancher le pôle (-) de la batterie pour la durée de montage.

Respecter ce faisant les consignes de sécurité du constructeur automobile (airbags, alarmes, ordinateurs de bord, systèmes anti-démarrage).

S'assurer de n'endommager aucun câble posé ou aucune pièce du véhicule en perçant les trous.

Pour installer l'appareil, choisir un endroit où le contrôleur de signaux puisse être vissé, ne gênant pas le conducteur et ne mettant pas en danger les occupants du véhicule en cas d'arrêt brusque, par ex. en cas de freinage in extremis.

La télécommande infrarouge ne doit pas être installée dans la zone de gonflage des airbags (conducteur, côté passager avant, airbags latéraux) ou dans la zone de choc de la tête et des genoux.

Pour le lieu d'installation et la fixation au moyen de pattes adhésives, le client est prié de vérifier et de garantir l'adhésion sur la surface de montage à tous les égards.


Note :

Avant de relier les écrans et le contrôleur de signaux, vérifier la connexion du +/- commuté.

Connexion (+)

Raccorder le porte-fusible (fusible 1A) pour protéger le câble (+) (Permanent (1), cf. Fig. 1) au pôle (+) à 30 cm max. de la batterie du véhicule (percer si nécessaire un trou dans le tableau d'auvent et utiliser un passe-câble correspondant).

(+) commuté

Raccorder le câble (+) commuté (2), cf. Fig. 1, à la sortie (+) commuté (allumage ) de l'appareil principal (par ex. autoradio ou navigation). En cas de connexion à la broche 15 du véhicule, un porte-fusible (fusible 1A) doit être connecté à 20 cm max. du point de connexion pour protéger le câble (+) commuté.

Fusibles (Fuse)

En cas d'utilisation d'un fusible de remplacement, ne jamais ponter les fusibles ou les remplacer par des modèles d'une intensité supérieure.

Câble (-) (masse)

Visser le câble (-) (masse/GND, (3), cf. Fig. 1) directement sur la carrosserie. Gratter la surface de contact du point de masse pour la rendre bien métallique et la graisser avec de la graisse graphite (important pour assurer une bonne mise à la masse).

- Si l'installation devait demander le perçage de trous ou d'autres modifications sur le véhicule, s'adresser à un service de réparation professionnel proche de chez vous.

Caractéristiques techniques

Entrée vidéo :

Composite Vidéo, 1,0 Vpp, 75 ohms

Entrée audio :

1,0 Vrms, 20 Hz - 20 kHz Booster off)
(Booster off)
00,3 Vrms, 20 Hz - 20 kHz Booster on)

Sortie vidéo :

Composite Vidéo, 1,0 Vp-p, 75 ohms

Sortie audio :

1,0 Vrms, 20 Hz - 20 kHz

Alimentation :

CA 12V, +/- 10%, max. 4A

Température de service :

-20° à + 70° Celsius

Dimensions :

205 x 45 x 146 mm (L x H x P)

Équipement

3 Entrées audio :

Prises cinch

3 Entrées vidéo :

Prises cinch

3 Sorties écran :

CCVS, prise 13 pin, avec Power, Masse, (+) commuté et Commande

1 Sorties écran :

Prises cinch
10dB booster on/off

Télécommande infrarouge

Récepteur infrarouge

Entrée courant :

Connecteur 4pin

Boîtier métallique

Note generali	22
Note sul montaggio e sulla sicurezza	22
Accessori	22
In dotazione	23
Inserimento/disinserimento ..	23
Inserimento del Signal Controller ...	23
Disinserimento del Signal Controller	23
Telecomando a raggi infrarossi	24
Funzioni	24
Impostazioni per Audio OUT	25
Montaggio	25
Note sul montaggio e sulla sicurezza	25
Allacciamento del positivo	26
Allacciamento del positivo di comando	26
Fusibili	26
Allacciamento del negativo (massa)	26
Dati tecnici	27
Elementi presenti	27
Schemi di allacciamento	59

NOTE GENERALI

Note generali

Vi siamo grati per aver scelto un prodotto Blaupunkt e vi auguriamo un buon divertimento con il vostro nuovo apparecchio.

Prima di mettere in funzione l'apparecchio vi raccomandiamo di leggere attentamente le presenti istruzioni d'uso.

I redattori dei testi di istruzione per l'uso della Blaupunkt si premurano continuamente a rendere queste istruzioni quanto più semplici e quanto più comprensibili possibile. Se doveste avere lo stesso bisogno di chiarimenti in merito all'impiego dell'apparecchio, vi preghiamo di rivolgervi al vostro negoziante specializzato oppure di telefonare alla linea diretta di assistenza del vostro paese (hotline). I numeri dei servizi di assistenza sono riportati sul retro del presente opuscolo.

Concediamo una garanzia di prodotto per gli apparecchi acquistati in uno dei paesi della Comunità Europea. Le condizioni di garanzia potete leggerle nel sito Internet **www.blaupunkt.de**, o anche richiederle direttamente al seguente indirizzo:

Blaupunkt GmbH
Hotline
Robert Bosch Str. 200
D-31139 Hildesheim

Note sul montaggio e sulla sicurezza

Prima di allacciare il Signal Controller leggete attentamente le seguenti istruzioni.

Mentre eseguite il montaggio e l'allacciamento assicuratevi che sia staccato il polo negativo della batteria.

Negli interventi di montaggio e allacciamento osservate i cenni sulla sicurezza indicati dal fabbricante d'auto (airbag, impianto di allarme, computer di bordo, immobilizzatore).

Quando praticate fori, fate attenzione a non danneggiare cavi già posati o parti di autovettura.

Per il montaggio scegliete un posto in cui sarà possibile avvitare saldamente il Signal Controller in modo tale da non disturbare il guidatore e da non essere fonte di pericolo per i passeggeri in caso di una brusca frenata, p. es. in una situazione di emergenza.

Il telecomando a raggi infrarossi non si deve installare nei pressi degli airbag (guidatore, viaggiatore, airbag laterali) o in zona di movimento dei piedi e delle braccia.

Il cliente deve accertarsi che risulti sufficiente la forza di adesione della pezza adesiva e che il punto scelto per il montaggio sia appropriato in ogni senso.

Accessori

Consigliamo di impiegare accessori approvati dalla Blaupunkt.

In dotazione

Con il Signal Controller vi vengono fornite tutte le parti qui sotto indicate. Controllate che vi venga consegnato tutto quanto in dotazione dell'apparecchio. Se una delle parti qui sotto indicate dovesse mancare, rivolgetevi immediatamente al rivenditore.

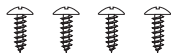
- Signal Controller 7 607 003 552



- Cavo di allacciamento



- Viti



- Telecomando a raggi infrarossi



- Ricevitore di raggi infrarossi



- Istruzioni d'uso e di montaggio

Inserimento/disinserimento

Inserimento del Signal Controller

Il Signal Controller viene inserito dall'apparecchio di comando allacciato tramite la linea "+12 V Ignition".

Disinserimento del Signal Controller

Il Signal Controller viene disinserito dall'apparecchio di comando allacciato tramite la linea "+12 V Ignition".

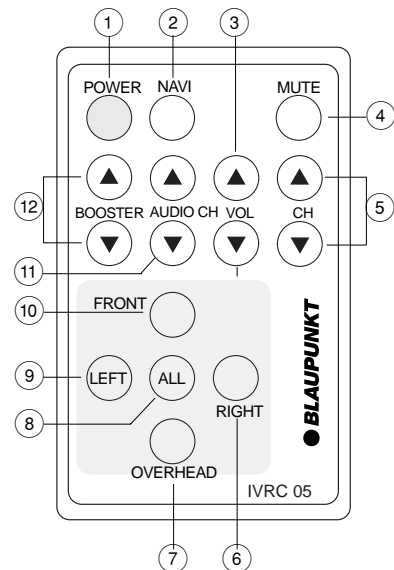
TELECOMANDO A RAGGI INFRAROSSI

Telecomando a raggi infrarossi

Funzioni

Con il telecomando in dotazione si possono comandare sia il Signal Controller che i monitor.

Per comandare un singolo monitor o anche contemporaneamente tutti i monitor bisogna premere dei tasti uno dopo l'altro. Innanzi tutto si seleziona il monitor (FRONT/LEFT/RIGHT-OVERHEAD oppure ALL), poi si attiva la funzione desiderata. I monitor selezionati rimangono disponibili fino a quando si preme di nuovo uno dei tasti (FRONT/LEFT/RIGHT-OVERHEAD oppure ALL).



- ① **POWER**
Tasto ON/OFF per i monitor selezionati.
- ② **NAVI**
Tasto senza funzione.
- ③ **VOL •** Tasto a freccia ▲
Aumento del volume del monitor selezionato (non Audio OUT).
VOL • Tasto a freccia ▼
Diminuzione del volume del monitor selezionato (non Audio OUT).
- ④ **MUTE**
Ammutolimento di tutti i monitor selezionati e Audio OUT.
- ⑤ **CH •** Tasto a freccia ▲/▼
Selezione della fonte di entrata per il monitor selezionato.
- ⑥ **RIGHT**
Selezione del monitor RIGHT / OVERHEAD.
- ⑦ **OVERHEAD**
Selezione del monitor RIGHT / OVERHEAD.
- ⑧ **ALL**
Selezione di tutti i monitor.
- ⑨ **LEFT**
Selezione del monitor sinistro.
- ⑩ **FRONT**
Selezione del monitor frontale.

Impostazioni per Audio OUT

- ⑪ **AUDIO CH** • Tasto a freccia ▲/▼
Selezione della fonte di entrata
per Audio OUT.

Nota: Per la fonte di entrata si
deve poter regolare il volume.

- ⑫ **BOOSTER**
Impostazione dell'amplificazione
per Audio OUT ▲/▼ 0 dB oppure
10 dB.

Montaggio

Note sul montaggio e sulla sicurezza

Prima di allacciare il Signal Controller
leggete attentamente le seguenti istruzioni.

**Mentre eseguite il montaggio e l'al-
lacciamento assicuratevi che sia
staccato il polo negativo della batte-
ria.**

Negli interventi di montaggio e allaccia-
mento osservate i cenni sulla sicurez-
za indicati dal fabbricante d'auto (airbag,
impianto di allarme, computer di bordo,
immobilizzatore).

Quando praticate fori, fate attenzione a
non danneggiare cavi già posati o parti
di autovettura.

Per il montaggio scegliete un posto in
cui sarà possibile avvitare saldamente
il Signal Controller in modo tale da non
disturbare il guidatore e da non essere
fonte di pericolo per i passeggeri in caso
di una brusca frenata, p. es. in una si-
tuazione di emergenza.

Il telecomando a raggi infrarossi non si
deve installare nei pressi degli airbag
(guidatore, viaggiatore, airbag laterali)
o in zona di movimento dei piedi e delle
braccia.

Il cliente deve accertarsi che risulti suf-
ficiente la forza di adesione della pezza
adesiva e che il punto scelto per il mon-
taggio sia appropriato in ogni senso.

Nota:

**Prima di allacciare i monitor al Signal
Controller, controllate che siano al-**


MONTAGGIO

lacciati correttamente i poli +/- ed il positivo di comando.

Allacciamento del positivo

Il supporto di fusibile (**fusibile 1A**), che protegge il cavo positivo (positivo permanente (1), vedasi Fig. 1), deve venir allacciato al polo positivo al massimo a 30 cm di distanza dalla batteria d'auto (praticate eventualmente un foro nella parete antispruzzo e inserite un adatto passacavo).

Allacciamento del positivo di comando

Allacciate il positivo di comando (2), vedasi Fig. 1, al punto di uscita del positivo di comando (Ignition ) dell'apparecchio base (autoradio o sistema di navigazione). Quando eseguite l'allacciamento al morsetto 15 dell'autovettura, dovete connettere un supporto di fusibile (fusibile 1A), che protegge il cavo positivo di comando (2), al massimo a 20 cm di distanza dal punto di allacciamento.

Fusibili

Quando cambiate un fusibile non dovette mai escludere elettricamente nessun fusibile. Inoltre, non si deve scambiare un fusibile con un altro adatto per correnti maggiori.

Allacciamento del negativo (massa)

Il cavo negativo (massa/GND, (3), vedasi Fig. 1) deve venir avvitato direttamente sulla carrozzeria. Strofinare la superficie di contatto del punto di massa, fino a lucidezza metallica, poi ingrasare con grasso contenente grafite (importante per garantire un buon collegamento a massa).

- Se per il montaggio dovesse rendersi necessario praticare dei fori o eseguire altri cambiamenti sull'autovettura, rivolgetevi ad un'officina specializzata nei vostri dintorni.

Dati tecnici**Video input:**

Composite Video, 1,0 Vpp, 75 ohm

Audio input:

0 - 1,0 Vrms, 20 Hz - 20 kHz

(Booster off)

0 - 0,3 Vrms, 20 Hz - 20 kHz

(Booster on)

Video output:

Composite Video, 1,0 Vpp, 75 ohm

Audio output:

0 - 1,0 Vrms, 20 Hz - 20 kHz

Alimentazione di corrente:

DC 12 V, +/-10 %, massimo 4 A

Temperatura di esercizio:

-20° fino a +70° C

Dimensioni:

205 x 45 x 146 mm (L x A x P)

Elementi presenti**3 entrate audio:**

Prese cinch

3 entrate video:

Prese cinch

3 uscite monitor:

CCVS, Spina da 13 pin, con power, massa, positivo di comando e comandi

1 uscita audio:

Prese cinch

10 dB booster on/off

Telecomando a raggi infrarossi**Ricevitore di raggi infrarossi****Power input:**

Presa da 4 pin

Involucro metallico

INHOUDSOPGAVE

Algemene aanwijzingen	29
Inbouw- en veiligheidsinstructies	29
Accessoires	29
Geleverd pakket	30
In- en uitschakelen	30
Inschakelen van de signal controller	30
Uitschakelen van de signal controller	30
IR-afstandsbediening	31
Functies	31
Instellingen voor Audio OUT	32
Inbouw	32
Inbouw- en veiligheidsinstructies	32
Plusaansluiting	33
Geschakelde plus	33
Zekeringen (fuse)	33
Min(massa-)aansluiting	33
Technische gegevens	33
Uitvoering	33
Aansluittekeningen	59

Algemene aanwijzingen

Hartelijk dank dat u voor een Blaupunkt-product hebt gekozen. Wij wensen u veel plezier van uw nieuwe apparaat.

Lees deze gebruiksaanwijzing voordat u het apparaat voor het eerst gebruikt.

De Blaupunkt-redacteuren werken continu om de gebruiksaanwijzingen overzichtelijk en begrijpelijk vorm te geven. Mocht u toch nog vragen over de bediening hebben, dan kunt u contact opnemen met uw dealer of met de hotline in uw land. U vindt de nummers op de achterzijde van dit boekje.

Voor onze producten die binnen de Europese Unie worden gekocht, bieden wij een fabrieksgarantie. U kunt de garantievoorwaarden oproepen op **www.blaupunkt.de** of direct opvragen bij:

Blaupunkt GmbH
Hotline
Robert Bosch Str. 200
D-31139 Hildesheim

Inbouw- en veiligheidsinstructies

Voordat u uw signal controller aansluit, dient u de volgende aanwijzingen zorgvuldig te lezen.

Voor de duur van de montage en de aansluiting moet de minpool van de accu worden losgekoppeld.

Hierbij dienen de veiligheidsinstructies van de autofabrikant (airbag, alarminstallaties, boordcomputer, startonderbreking) te worden opgevolgd.

Voor het boren van gaten dient u er zeker van te zijn dat er geen kabels of auto-onderdelen beschadigd kunnen worden.

Kies voor de montage van het apparaat waar de signal controller stevig kan worden vastgeschroefd, waar deze de bestuurder niet hindert en waar de passagiers bij abrupt afremmen (bv. bij een noodstop) geen gevaar lopen.

De IR-afstandsbediening mag niet in het opblaasgebied van airbags (bestuurder, passagier, zij-airbags) of in het stootgebied van hoofd of knieën worden gemonteerd.

Voor de plaats van inbouw en de bevestiging met de opklapad dient de kleefkracht door de klant op het montageoppervlak met het oog op alle belangen te worden gecontroleerd en zekergesteld.

Accessoires

Wij adviseren door Blaupunkt toegelaten accessoires.

Geleverd pakket

Het geleverde pakket van deze signal controller omvat alle hieronder genoemde onderdelen. Controleer of het pakket van uw apparaat compleet is. Mocht een van de genoemde onderdelen ontbreken, neem dan direct contact op met uw dealer.

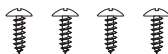
- signal controller 7 607 003 552



- aansluitkabel



- schroeven



- IR-afstandsbediening



- IR--ontvanger



- gebruiksaanwijzing en inbouwhandleiding

In- en uitschakelen

Inschakelen van de signal controller

De signal controller wordt via de geschakelde leiding "12 V Ignition" ingeschakeld door het aangesloten aanstuurapparaat.

Uitschakelen van de signal controller

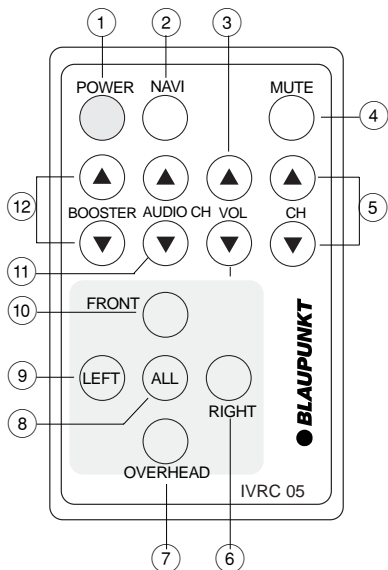
De signal controller wordt via de geschakelde leiding "12 V Ignition" uitgeschakeld door het aangesloten aanstuurapparaat.

IR-afstandsbediening

Functies

De meegeleverde afstandsbediening is geschikt voor het bedienen van de signal controller en de monitoren.

Om één afzonderlijke monitor of alle monitoren tegelijk aan te sturen is het invoeren van een toetsenreeks vereist. Hiertoe wordt eerst de monitor gekozen (FRONT/LEFT/RIGHT-OVERHEAD of ALL) en vervolgens de gewenste functie gestart. De keuze van de monitor(en) blijft behouden totdat opnieuw op een van de toetsen (FRONT/LEFT/RIGHT-OVERHEAD of ALL) wordt gedrukt.



- ① **POWER**
Aan/uit-toets voor de gekozen monitor(en).
- ② **NAVI**
Toets zonder functie.
- ③ **VOL • pijltoets ▲**
Volume van de gekozen monitor vergroten (niet Audio OUT).
VOL • pijltoets ▼
Volume van de gekozen monitor verkleinen (niet Audio OUT).
- ④ **MUTE**
Geluid van alle aangesloten monitoren en Audio OUT onderdrukken.
- ⑤ **CH • pijltoets ▲/▼**
Kiezen van de ingangsbron voor de gekozen monitor.
- ⑥ **RIGHT**
Kiezen van de monitor RIGHT / OVERHEAD.
- ⑦ **OVERHEAD**
Kiezen van de monitor RIGHT / OVERHEAD.
- ⑧ **ALL**
Alle monitoren kiezen.
- ⑨ **LEFT**
Linkermonitor kiezen.
- ⑩ **FRONT**
Frontmonitor kiezen.

Instellingen voor Audio OUT

- ⑪ **AUDIO CH** • pijltoets ▲/▼
Kiezen van de ingangsbron voor Audio OUT.

Let op: De ingangsbron moet een regelbaar volume hebben.

- ⑫ **BOOSTER**
Instelling van de versterking voor Audio OUT ▲/▼ 0 dB of 10 dB.

Inbouw

Inbouw- en veiligheidsinstructies

Voordat u uw signal controller aansluit, dient u de volgende aanwijzingen zorgvuldig te lezen.

Voor de duur van de montage en de aansluiting moet de minpool van de accu worden losgekoppeld.

Hierbij dienen de veiligheidsinstructies van de autofabrikant (airbag, alarminstallaties, boordcomputer, startonderbreking) te worden opgevolgd.

Voor het boren van gaten dient u er zeker van te zijn dat er geen kabels of auto-onderdelen beschadigd kunnen worden.

Kies voor de montage van het apparaat waar de signal controller stevig kan worden vastgeschroefd, waar deze de bestuurder niet hindert en waar de passagiers bij abrupt afremmen (bv. bij een noodstop) geen gevaar lopen.

De IR-afstandsbediening mag niet in het opblaasgebied van airbags (bestuurder, passagier, zij-airbags) of in het stootgebied van hoofd of knieën worden gemonteerd.

Voor de plaats van inbouw en de bevestiging met de opklapdient de kleefkracht door de klant op het montageoppervlak met het oog op alle belangen te worden gecontroleerd en zekergesteld.

Let op:


Voordat u een verbinding maakt tussen de monitoren en uw signal controller, dient u te controleren of de

aansluitingen van +/- en geschakelde plus correct zijn.

Plusaansluiting

Sluit de zekeringhouder (**zekering 1 A**) ter zekering van de pluskabel (permanent (1), zie fig. 1) op maximaal 30 cm van de autoaccu aan op de pluspool (boor evt. een gat in het spatbord en gebruik een passende kabeldoorvoering).

Geschakelde plus

Sluit de geschakelde-pluskabel (2), zie fig. 1, aan op de geschakelde-plusuitgang (ignition ) van het basisapparaat (bv. autoradio of navigatie). Bij aansluiting op klem 15 van de auto moet een zekeringhouder (zekering 1 A) ter zekering van de geschakelde-pluskabel (2) op maximaal 20 cm van het aansluitpunt worden aangesloten.

Zekeringen (fuse)

Bij gebruik van een vervangende zekering mag u nooit zekeringen overbruggen of vervangen door typen met een hoger ampèreage.

Min(massa-)aansluiting

Schroef de minleiding (massa/GND (3), zie fig. 1) direct vast aan de carrosserie. Kras het metaal van het contactoppervlak van het massapunt blank en vet dit in met grafietvet (belangrijk voor goede massaverbinding).

- Mocht het voor de inbouw noodzakelijk zijn om gaten te boren, dan dient u zich tot een professionele werkplaats in uw omgeving te wenden.

Technische gegevens

Video input:

Composite video, 1,0 V_{pp}, 75 Ω

Audio input:

0 - 1,0 V_{rms}, 20 Hz - 20 kHz
(booster off)

0 - 0,3 V_{rms}, 20 Hz - 20 kHz
(booster on)

Video output:

Composite video, 1,0 V_{p-p}, 75 Ω

Audio output:

0 - 1,0 V_{rms}, 20 Hz - 20 kHz

Voedingsspanning:

DC 12V, +/- 10%, max. 4A

Bedrijfstemperatuur:

-20° tot + 70° Celsius

Afmetingen:

205 x 45 x 146 mm (b x h x d)

Uitvoering

Drie audio-ingangen:

Cinch-bussen

Drie video-ingangen:

Cinch-bussen

Drie monitoruitgangen:

CCVS, 13-pins bus, met power, massa, geschakelde plus en besturing

Eén audio-uitgang:

Cinch-bussen

10dB booster on/off

IR-afstandsbediening

IR-ontvanger

Power input:

4-pins stekker

Metalen kast

INNEHÅLLSFÖRTECKNING

Allmänt	35
Monterings- och säkerhetsanvisningar	35
Tillbehör	35
Bifogade detaljer	36
Till/Från	36
Tillkoppling av signalstyrdonet	36
Frånkoppling av signalstyrdonet	36
Infraröd fjärrstyrning	37
Funktioner	37
Inställningar för Audio OUT	38
Montering	38
Monterings- och säkerhetsanvisningar	38
Anslutning plus	39
Kopplad plus	39
Säkring (fuse)	39
Anslutning minus (jord)	39
Tekniska data	39
Utrustning	39
Anslutningsbilder	59

Allmänt

Tack för att Du valt en produkt från Blaupunkt. Vi hoppas att Du kommer få stor glädje av din nya apparat.

Vänligen läs igenom denna bruksanvisning innan Du börjar använda ditt nyförvärv.

Vi redaktörer på Blaupunkt strävar målmedvetet efter att utforma översiktliga och lättförståeliga bruksanvisningar. Skulle emellertid ändå oklarheter dyka upp, ber vi dig ta kontakt med din fackhandel eller med kundtjänsten i ditt land. Telefonnummer står på baksidan av denna bruksanvisning.

För produkter köpta inom Europeiska unionen ger vi en tillverkargaranti. Villkoren för vårt garantiåtagande publiceras på **www.blaupunkt.de** och kan beställas på följande adress:

Blaupunkt GmbH
Hotline
Robert Bosch Str. 200
D-31139 Hildesheim
Tyskland

Monterings- och säkerhetsanvisningar

Vänligen läs igenom följande anvisningar noggrant innan Du ansluter signalstyrdonet.

Under hela monteringen och anslutningen skall batteriets minuspol vara lossad.

Fordonstillverkarens säkerhetsanvisningar skall härvid iakttas (krockkudde, larm, färdator, startspärr osv).

Se vid borrning av hål till att inget kablage eller annan fordonsdel skadas.

Montera apparaten på plats där signalstyrdonet kan skruvas fast ordentligt, där den inte är i vägen för föraren och inte utgör en säkerhetsrisk för föraren eller passagerare vid häftig inbromsning, t.ex. i nödsituation.

Fjärrstyrningen får inte monteras inom område dit utlösande krockkudde (förar, passagerar- el. sidokudde) expanderar och inte heller i område dit huvud, knä el. dyl. kan nå i samband med två inbromsning eller annan nödsituation.

Om apparaten skall monteras med dubbelsidig tejp eller liknande, åligger det kunden att kontrollera att monteringsplatsen därtill är lämplig, att monteringsytan ger tillräcklig bärkraft och att monteringen även i allt övrigt ger felfri och säker funktion.

Tillbehör

Vi rekommenderar användning av tillbehör godkänt av Blaupunkt.

Bifogade detaljer

Med signalstyrdonet följer samtliga nedan uppräknade detaljer. Kontrollera att leveransen är fullständig. Kontakta säljaren omedelbart om någon detalj skulle saknas.

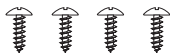
- Signalstyrdon 7 607 003 552



- Anslutningskabel



- Skruvar



- Infraröd fjärrstyrning



- Infraröd mottagare



- Bruks- och monteringsanvisning

Till/Från

Tillkoppling av signalstyrdonet

Signalstyrdonet tillkopplas av ansluten basenhet via den kopplade plusledningen "+12 V Ignition" (tändning).

Frånkoppling av signalstyrdonet

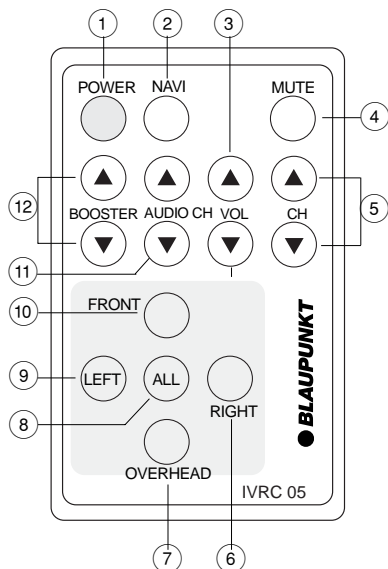
Signalstyrdonet frånkopplas av ansluten basenhet via den kopplade plusledningen "+12 V Ignition" (tändning).

Infraröd fjärrstyrning

Funktioner

Med bifogad fjärrstyrning kan såväl signalstyrdonet som bildskärmarna kontrolleras.

När en enskild eller samtliga bildskärmar skall styras samtidigt, sker detta genom en kombination av knapptryckningar. Först väljs önskad skärm (FRONT/LEFT/RIGHT-OVERHEAD eller ALL) och därefter önskad funktion. Valet av skärm förblir aktivt tills en annan skärm väljs (med någon av knapparna FRONT/LEFT/RIGHT-OVERHEAD eller ALL).



- ① **POWER**
Kopplar vald(a) bildskärm(ar) Till eller Från.
- ② **NAVI**
Knapp utan funktion.
- ③ **VOL • ▲**
Ökar volym för vald bildskärm (ej för utgången Audio OUT).
VOL • ▼
Sänker volym för vald bildskärm (ej för utgången Audio OUT).
- ④ **MUTE**
Dämpar bort ljudet för samtliga anslutna skärmar och för utgången Audio OUT.
- ⑤ **CH • ▲/▼**
Väljer insignal (ljud-/bildkälla) för vald bildskärm.
- ⑥ **RIGHT**
Väljer den högra resp övre bildskärmen.
- ⑦ **OVERHEAD**
Väljer den högra resp övre bildskärmen.
- ⑧ **ALL**
Väljer alla bildskärmar.
- ⑨ **LEFT**
Väljer den vänstra bildskärmen.
- ⑩ **FRONT**
Väljer den främre bildskärmen.

Inställningar för Audio OUT

- 11 **AUDIO CH** • ▲/▼
Väljer insignal (ljud-/bildkälla) för utgången Audio OUT.
- Obs!** Insignalens volymnivå måste vara reglerbar.
- 12 **BOOSTER**
Ställer in förstärkningen (gain 0 dB eller 10 dB) för Audio OUT [▲/▼].

Montering

Monterings- och säkerhetsanvisningar

Vänligen läs igenom följande anvisningar noggrant innan Du ansluter signalstyrdonet.

Under hela monteringen och anslutningen skall batteriets minuspol vara lossad.

Fordonstillverkarens säkerhetsanvisningar skall härvid iakttas (krockkudde, larm, färddator, startspärr osv).

Se vid borrning av hål till att inget kablage eller annan fordonsdel skadas.

Montera apparaten på plats där signalstyrdonet kan skruvas fast ordentligt, där den inte är i vägen för föraren och inte utgör en säkerhetsrisk för föraren eller passagerare vid häftig inbromsning, t.ex. i nödsituation.

Fjärrstyrningen får inte monteras inom område dit utlösande krockkudde (förar-, passagerar- el. sidokudde) expanderar och inte heller i område dit huvud, knä el. dyl. kan nå i samband med tvärinbromsning eller annan nödsituation.

Om apparaten skall monteras med dubbelsidig tejp eller liknande, åligger det kunden att kontrollera att monteringsplatsen därtill är lämplig, att monteringsytan ger tillräcklig bärkraft och att monteringen även i allt övrigt ger felfri och säker funktion.


Observera

Kontrollera noga att anslutningen av plus/minus och av kopplad plus är felfri, innan Du kopplar ihop skärm(ar) och signalstyrdon.

Anslutning plus

Anslut säkringshållaren (säkring 1A) för direktpluskabelns (1) avsäkring till plus-polen på max 30 cm avstånd från fordonsbatteriet (se figur 1). Borra vid behov hål i torpedväggen och använd lämplig kabelgenomföring.

Kopplad plus

Anslut den kopplade pluskabeln (2) till basenhetens (t ex bilradions eller navigeringsenhetens) utgång för kopplad plus (tändlås ). Se figur 1. Vid anslutning till fordonets plintkontakt 15 ska en säkringshållare (säkring 1A) för avsäkring av kopplad pluskabel (2) anslutas max 20 cm från anslutningspunkten.

Säkring (fuse)

Bygla aldrig defekt säkring och montera aldrig säkring med högre strömtal.

Anslutning minus (jord)

Skruva fast ledningen (3) för minus/jord/GND direkt till karosseriet (se figur 1). Skrapa kontaktytorna för jordanslutningen metalliskt blanka och fetta in dem med grafitfett (viktigt för god stomkontakt).

- Kontakta närmaste verkstad om monteringen kräver att hål borraras eller att andra förändringar på fordonet vidtas.

Tekniska data

Video in

composite video, 1,0 Vpp, 75 ohm

Audio in

0 - 1,0 Vrms, 20 Hz - 20 kHz
(utan förstärkning)

0 - 0,3 Vrms, 20 Hz - 20 kHz
(med förstärkning)

Video ut

composite video, 1,0 Vpp, 75 ohm

Audio ut

0 - 1,0 Vrms, 20 Hz - 20 kHz

Strömförsörjning

DC 12 V, +/- 10%, max 4 A

Drifttemperatur

-20 °C till +70 °C

Dimensioner

205 x 45 x 146 mm (b x h x d)

Utrustning

3 ingångar audio

RCA-hylstag

3 ingångar video

RCA-hylstag

3 utgångar bildskärm

CCVS, 13-poligt hylstag, med kraft, jord, kopplad plus och styrning

1 utgång audio

RCA-hylstag

10 dB förstärkning Från/Till

Infraröd fjärrstyrning

Infraröd mottagare

Ingång kraft

4-polig stickpropp

Apparatus i metall

ÍNDICE

Generalidades	41
Instalación y normas de seguridad ..	41
Accesorios	41
Volumen de suministro	42
Encender y apagar el equipo ..	42
Encender el controlador de señales	42
Apagar el controlador de señales ..	42
MANDO A DISTANCIA IR	43
Funciones	43
Ajustes para la salida de audio ("Audio OUT")	44
Instalación	44
Instalación y normas de seguridad ..	44
Conexión del positivo	45
Positivo de mando	45
Fusibles (fuse)	45
Conexión (a tierra) del negativo	45
Datos técnicos	45
Equipamiento	45
Esquemas de conexión	59

Generalidades

Muchas gracias por haberse decidido por un producto de la marca Blaupunkt. Esperamos que disfrute de su nuevo equipo.

Antes de usarlo, lea detenidamente el manual de instrucciones.

Los redactores de Blaupunkt han puesto todo su empeño en crear un manual de instrucciones claro y comprensible. No obstante, si tiene alguna duda, póngase en contacto con su proveedor o llame a la línea de atención al cliente de su país. El número de teléfono lo encontrará al final de este manual.

Para los productos adquiridos dentro de la Unión Europea, le ofrecemos una garantía del fabricante. Las condiciones de esta garantía pueden consultarse en **www.blaupunkt.de** o solicitarse directamente a:

Blaupunkt GmbH
Hotline
Robert Bosch Str. 200
D-31139 Hildesheim

Instalación y normas de seguridad

Antes de conectar el controlador de señales, lea atentamente las siguientes recomendaciones.

Desemborne el polo negativo de la batería durante el montaje y la conexión del equipo.

Tenga también en cuenta las normas de seguridad dadas por el fabricante del vehículo (airbag, sistemas de alarma, ordenador de a bordo, inmovilizador).

Antes de taladrar los orificios, asegúrese de que no va a dañar ningún cable o parte del vehículo. Coloque el controlador de señales en un lugar en el que se pueda atornillar firmemente y que no estorbe al conductor ni ponga en peligro a los acompañantes en el caso de una parada repentina, como p. ej., al frenar bruscamente.

No instale el mando a distancia de infrarrojos en el radio de acción de los airbags (conductor, acompañante, laterales) ni en lugares en los que puedan chocar con la cabeza o las rodillas.

El cliente debe comprobar el lugar de instalación y asegurarse de que la superficie de montaje tiene suficiente fuerza de sujeción para la fijación mediante adhesivos.

Accesorios

Le recomendamos utilizar únicamente accesorios autorizados por Blaupunkt.

Volumen de suministro

El volumen de suministro de este controlador de señales incluye los componentes expuestos más abajo. Nada más recibir la unidad, compruebe si el suministro está completo. Si falta alguna pieza, póngase inmediatamente en contacto con su proveedor.

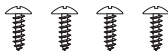
- Controlador de señales
7 607 003 552



- Cable de conexión



- Tornillos



- Mando a distancia IR



- Receptor IR



- Instrucciones de uso e instalación

Encender y apagar el equipo

Encender el controlador de señales

El controlador de señales se enciende a través del cable de mando "+12V Ignition" de la unidad de mando conectada.

Apagar el controlador de señales

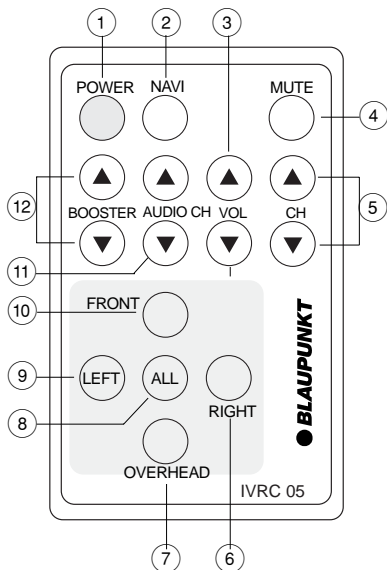
El controlador de señales se apaga a través del cable de mando "+12V Ignition" de la unidad de mando conectada.

MANDO A DISTANCIA IR

Funciones

El mando a distancia suministrado sirve para manejar el controlador de señales y los monitores.

Para manejar un solo monitor o todos los monitores a la vez, es necesario pulsar una serie de teclas. Para ello, primero se selecciona el monitor (FRONT/LEFT/RIGHT/OVERHEAD o ALL) y después se activa la función que se desea ejecutar. La selección del monitor en cuestión permanece activada hasta que se vuelve a pulsar alguna de las teclas (FRONT/LEFT/RIGHT-OVERHEAD o ALL).



- ① **POWER**
Encender y apagar el monitor o monitores seleccionados.
- ② **NAVI**
Tecla sin función.
- ③ **VOL • Tecla de flecha ▲**
Subir el volumen del monitor seleccionado (excepto "Audio OUT").
- VOL • Tecla de flecha ▼**
Bajar el volumen del monitor seleccionado (excepto "Audio OUT").
- ④ **MUTE**
Suprimir el sonido de todos los monitores seleccionados y de la salida de audio ("Audio OUT").
- ⑤ **CH • Tecla de flecha ▲/▼**
Seleccionar la fuente de entrada para el monitor seleccionado.
- ⑥ **RIGHT**
Seleccionar el monitor derecho/superior (RIGHT / OVERHEAD).
- ⑦ **OVERHEAD**
Seleccionar el monitor derecho/superior (RIGHT / OVERHEAD).
- ⑧ **ALL**
Seleccionar todos los monitores.
- ⑨ **LEFT**
Seleccionar el monitor izquierdo.
- ⑩ **FRONT**
Seleccionar el monitor frontal.

Ajustes para la salida de audio (“Audio OUT”)

- ⑪ **AUDIO CH** • Tecla de flecha ▲/▼
Seleccionar la fuente de entrada para la salida de audio (“Audio OUT”).

Nota: La fuente de entrada tiene que ofrecer la posibilidad de regular el volumen.

- ⑫ **BOOSTER**
Ajustar la amplificación para la salida de audio ▲/▼ en 0 dB ó 10 dB.

Instalación

Instalación y normas de seguridad

Antes de conectar el controlador de señales, lea atentamente las siguientes recomendaciones.

Desemborne el polo negativo de la batería durante el montaje y la conexión del equipo.

Tenga también en cuenta las normas de seguridad dadas por el fabricante del vehículo (airbag, sistemas de alarma, ordenador de a bordo, inmovilizador).

Antes de taladrar los orificios, asegúrese de que no va a dañar ningún cable o parte del vehículo. Coloque el controlador de señales en un lugar en el que se pueda atornillar firmemente y que no estorbe al conductor ni ponga en peligro a los acompañantes en el caso de una parada repentina, como p. ej., al frenar bruscamente.

No instale el mando a distancia de infrarrojos en el radio de acción de los airbags (conductor, acompañante, laterales) ni en lugares en los que puedan chocar con la cabeza o las rodillas.

El cliente debe comprobar el lugar de instalación y asegurarse de que la superficie de montaje tiene suficiente fuerza de sujeción para la fijación mediante adhesivos.


Nota:

Antes de establecer la conexión entre los monitores y el controlador de señales, asegúrese de que la conexión de +/- y el positivo de mando es correcta.

Conexión del positivo

Conecte el portafusibles (**fusible de 5 A**) para el cable positivo (permanente (1), v. Fig. 1) al polo positivo, a 30 cm como máximo de la batería del vehículo (en caso necesario, perforo un orificio en la pared y utilice un pasacables adecuado).

Positivo de mando

Conecte el cable positivo de mando (2) -v. Fig. 1- a la salida del positivo de mando (Ignition ) de la unidad básica (p. ej. autorradio o sistema de navegación). Al establecer la conexión con el borne 15 del vehículo, es necesario conectar un portafusibles (fusible de 1 A) para el cable positivo de mando (2) a una distancia de 20 cm como máximo del punto de conexión.

Fusibles (fuse)

En caso de utilizar un fusible de repuesto, no puentee nunca los fusibles ni los cambie por otros de mayor intensidad.

Conexión (a tierra) del negativo

Atornille el cable negativo (masa/GND, (3), v. Fig. 1) directamente a la carrocería. Lije la superficie de contacto del punto de conexión a tierra hasta dejarla sin pintura y aplique grasa grafitada (¡importante para una buena conexión a tierra!).

- Si para llevar a cabo el montaje, es necesario perforar agujeros o efectuar otras modificaciones en el vehículo, póngase en contacto con el taller especializado más próximo.

Datos técnicos

Entrada de vídeo:

Composite Video, 1,0 Vpp, 75 ohmios

Entrada de audio:

0 - 1,0 Vrms, 20 Hz - 20 kHz

(Booster off)

0 - 0,3 Vrms, 20 Hz - 20 kHz

(Booster on)

Salida de vídeo:

Composite Video, 1,0 Vp-p, 75 ohmios

Salida de audio:

0 - 1,0 Vrms, 20 Hz - 20 kHz

Alimentación:

12V DC, +/- 10%, máx. 4A

Temperatura de servicio:

de -20∞ a + 70∞ C

Dimensiones:

205 x 45 x 146 mm (A x A x P)

Equipamiento

3 entradas de audio:

Conectores tipo Cinch

3 entradas de vídeo:

Conectores tipo Cinch

3 salidas para monitor:

CCVS, conector de 13 pins, con power, tierra, positivo de mando y unidad de control

1 salida de audio:

Conectores tipo Cinch

10dB booster on/off

Mando a distancia IR

Receptor IR

Entrada de potencia:

Conector macho de 4 pins

Caja metálica

ÍNDICE

Informações gerais	47
Instruções de instalação e segurança	47
Acessórios	47
Componentes fornecidos	48
Ligar/desligar	48
Ligar o controlador de sinais	48
Desligar o controlador de sinais	48
Telecomando a infravermelhos	49
Funções	49
Regulações para Audio OUT	50
Instalação	50
Instruções de instalação e segurança	50
Ligação do cabo positivo	51
Ligação do cabo positivo comutado	51
Fusíveis (Fuse)	51
Ligação negativa (terra)	51
Dados técnicos	52
Equipamento	52
Esquemas de ligação	59

Informações gerais

Muito obrigado por ter escolhido um produto da Blaupunkt. Desejamos-lhe muito prazer com o seu novo aparelho.

Antes de utilizar o aparelho pela primeira vez, queira ler estas instruções de serviço.

Os redactores da Blaupunkt procuram aperfeiçoar constantemente as instruções de serviço, com vista a torná-las bem acessíveis e compreensíveis. Se, todavia, tiver quaisquer dúvidas em relação ao controlo do aparelho, queira dirigir-se a um revendedor especializado ou contacte a linha azul no seu país. Encontrará o número do centro de atendimento ao cliente no verso deste caderno.

Concedemos uma garantia sobre todos os nossos produtos comprados na União Europeia. As condições da garantia do fabricante podem ser lidas na Internet: **www.blaupunkt.de**, ou recomendadas directamente na:

Blaupunkt GmbH
Hotline
Robert Bosch Str. 200
D-31139 Hildesheim

Instruções de instalação e segurança

Antes de fazer a ligação do seu controlador de sinais, queira ler as seguintes instruções com atenção.

Para a montagem e a ligação, corte primeiro o contacto negativo da bateria.

Para tal, preste atenção aos avisos de segurança do fabricante do veículo ("airbag", sistemas de alarme, computador de bordo, imobilizador do veículo).

Antes de furar buracos, assegure-se que não são danificados quaisquer cabos ou partes essenciais do veículo.

Para a instalação do aparelho, escolha um lugar onde o controlador de sinais possa ser fixado firmemente com os parafusos e onde não possa estorvar o condutor nem colocar os passageiros em perigo ao realizar-se uma paragem súbita, por exemplo, uma travagem de emergência.

É proibido montar o telecomando IV na zona de insuflação dos "airbags" (condutor, passageiro, "airbags" laterais) ou na zona de impacto da cabeça ou dos joelhos.

Para uma montagem e fixação mediante fita adesiva de dupla face, o cliente deve verificar e assegurar uma adesão segura na superfície de montagem em todos os aspectos.

Acessórios

Recomendamos utilizar os acessórios admitidos pela Blaupunkt.

Componentes fornecidos

Este controlador de sinais inclui todas as peças indicadas em baixo. Verifique se o seu aparelho está completo. Queira dirigir-se imediatamente ao seu revendedor se uma das peças abaixo indicadas faltar no pacote.

- Controlador de sinais
7 607 003 552



- Cabos de ligação



- Parafusos



- Telecomando a infravermelhos



- Receptor de infravermelhos



- Instruções de serviço e de instalação

Ligar/desligar

Ligar o controlador de sinais

O controlador de sinais é ligado mediante o cabo de comando “+12V Ignition” a partir da unidade de comando ligada ao mesmo.

Desligar o controlador de sinais

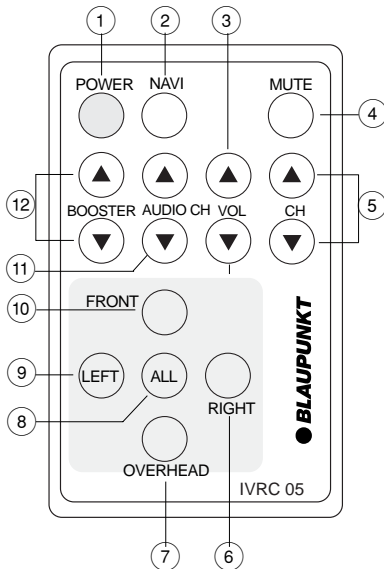
O controlador de sinais é desligado mediante o cabo de comando “+12V Ignition” a partir da unidade de comando ligada ao mesmo.

Telecomando a infravermelhos

Funções

O telecomando fornecido pode ser usado para comando do controlador de sinais e dos monitores.

Para controlar um monitor individualmente ou todos os monitores simultaneamente, é necessário premir uma determinada sequência de teclas. Para tal, selecciona-se primeiro o monitor (FRONT/LEFT/RIGHT-OVERHEAD ou ALL) e depois a função pretendida. A selecção do monitor mantém-se até voltar-se a premir uma das teclas (FRONT/LEFT/RIGHT-OVERHEAD ou ALL).



- ① **POWER**
Tecla para ligar/desligar o(s) monitor(es) seleccionado(s).
- ② **NAVI**
Tecla sem função.
- ③ **VOL •** Tecla de seta ▲
Aumentar o volume do monitor seleccionado (não disponível com Audio OUT).
- VOL •** Tecla de seta ▼
Reduzir o volume do monitor seleccionado (não disponível com Audio OUT).
- ④ **MUTE**
Suprimir o som de todos os monitores ligados e do Audio OUT.
- ⑤ **CH •** Tecla de seta ▲/▼
Escolha da fonte de entrada para o monitor seleccionado.
- ⑥ **RIGHT**
Escolha do monitor RIGHT / OVERHEAD.
- ⑦ **OVERHEAD**
Escolha do monitor RIGHT / OVERHEAD.
- ⑧ **ALL**
Escolha de todos os monitores.
- ⑨ **LEFT**
Escolha do monitor esquerdo.
- ⑩ **FRONT**
Escolha do monitor frontal.

Regulações para Audio OUT

- 11 **AUDIO CH** • Tecla de seta ▲/▼
Escolha da fonte de entrada para Audio OUT.

Nota: A fonte de entrada tem de permitir uma regulação do volume.

- 12 **BOOSTER**
Regulação do ganho para Audio OUT ▲/▼ 0 dB ou 10 dB.

Instalação

Instruções de instalação e segurança

Antes de fazer a ligação do seu controlador de sinais, queira ler as seguintes instruções com atenção.

Para a montagem e a ligação, corte primeiro o contacto negativo da bateria.

Para tal, preste atenção aos avisos de segurança do fabricante do veículo (“air-bag”, sistemas de alarme, computador de bordo, imobilizador do veículo).

Antes de furar buracos, assegure-se que não são danificados quaisquer cabos ou partes essenciais do veículo.

Para a instalação do aparelho, escolha um lugar onde o controlador de sinais possa ser fixado firmemente com os parafusos e onde não possa estorvar o condutor nem colocar os passageiros em perigo ao realizar-se uma paragem súbita, por exemplo, uma travagem de emergência.

É proibido montar o telecomando IV na zona de insuflação dos “airbags” (condutor, passageiro, “airbags” laterais) ou na zona de impacto da cabeça ou dos joelhos.

Para uma montagem e fixação mediante fita adesiva de dupla face, o cliente deve verificar e assegurar uma adesão segura na superfície de montagem em todos os aspectos.

Nota:


Antes de estabelecer uma ligação entre os monitores e o controlador

de sinais, verifique se o terminal +/- e o positivo comutado estão em condições impecáveis.

Ligação do cabo positivo

Ligar o suporte do fusível (**fusível 1A**) ao pólo positivo, a uma distância máxima de 30 cm da bateria do veículo, para proteger o cabo positivo (permanente (1), ver figura 1) (se necessário, furar um buraco na parede moldada e usar passagens de cabos apropriadas).

Ligação do cabo positivo comutado

Ligar o cabo positivo comutado (2), ver figura 1, à saída do positivo comutado (ignição ) da unidade básica (por ex. auto-rádio ou unidade de navegação). Quando se liga ao borne 15 do veículo, terá que se prever um suporte de fusível (fusível 1A), a uma distância máxima de 20 cm da bateria do veículo, por forma a proteger o cabo positivo comutado (2).

Fusíveis (Fuse)

Quando do uso de um fusível de substituição, nunca curto-circuitar os fusíveis nem trocá-los por tipos concebidos para correntes superiores.

Ligação negativa (terra)

Aparafusar o cabo negativo (terra/GND, (3), ver figura 1) directamente na carroçaria. Raspar as superfícies de contacto do ponto de ligação à terra até o metal ficar polido e lubrificar depois com gordura grafitica (importante para uma boa ligação à terra).

- Quando é necessário furar buracos ou realizar outras alterações no veículo, queira entrar em contacto com uma oficina próxima de si.

Dados técnicos

Video Input:

Vídeo composto, 1,0 Vpp, 75 Ohm

Audio Input::

0 - 1,0 Vrms, 20 Hz - 20 kHz

(Booster Off)

0 - 0,3 Vrms, 20 Hz - 20 kHz

(Booster On)

Video Output:

Vídeo composto, 1,0 Vp-p, 75 Ohm

Audio Output:

0 - 1,0 Vrms, 20 Hz - 20 kHz

Alimentação de corrente:

DC 12V, +/- 10%, máx. 4A

Temperatura de serviço:

-20° a +70° C

Dimensões:

205 x 45 x 146 mm (L x A x P)

Equipamento

3 entradas de áudio:

Terminais Cinch

3 entrada de vídeo:

Terminais Cinch

3 saídas de monitor:

CCVS, tomada de 13 pinos, com potência, terra, positivo comutado e comando

1 saída de áudio:

Terminais Cinch

10dB Booster On/Off

Telecomando a infravermelhos

Receptor de infravermelhos

Power Input:

Ficha de 4 pinos

Caixa de metal

Generelle henvisninger	54
Monterings- og sikkerhedshenvisninger	54
Tilbehør	54
Leveringsomfang	55
Tænd/sluk	55
Indkobling af signal controlleren	55
Frakobling af signal controlleren	55
IR fjernbetjening	56
Funktioner	56
Indstillinger for Audio OUT	57
Montering	57
Monterings- og sikkerhedshenvisninger	57
Tilslutning til plus	58
Permanent plus	58
Sikringer (Fuse)	58
Tilslutning til minus (stel)	58
Tekniske data	58
Udstyr	58
Tilslutningsskemaer	59

GENERELLE HENVISNINGER

Generelle henvisninger

Det glæder os, at du har valgt et Blaupunkt-produkt. Vi ønsker dig megen glæde af dit nye apparat.

Før den første igangsætning bedes du læse denne betjeningsvejledning.

Blaupunkt-redaktørerne arbejder permanent på at gøre betjeningsvejledningerne overskuelige og nemme at forstå. Hvis du dog alligevel har spørgsmål angående betjeningen, så kontakt din specialforretning eller telefon-hotline for dit land. Telefonnummeret finder du på bagsiden af denne vejledning.

For vore produkter yder vi en producentgaranti for apparater, der er købt inden for den Europæiske Union. Garantibetingelserne kan du hente under **www.blaupunkt.de** eller bestille direkte hos:

Blaupunkt GmbH
Hotline
Robert Bosch Str. 200
D-31139 Hildesheim

Monterings- og sikkerhedshenvisninger

Før du tilslutter din signal controller, bedes du læse følgende henvisninger omhyggeligt.

Under montering og tilslutning skal batteriets negative pol afbrydes.

Vær herved opmærksom på bilfabrikantens sikkerhedshenvisninger (airbag, alarmanlæg, board computer, start-spærre).

Før boring af huller skal det kontrolleres, at ingen installerede kabler eller bildele kan tage skade.

Vælg et sted til monteringen af apparatet, hvor signal controlleren kan skrues ordentligt fast, føreren ikke hindres og passagererne ikke kan komme i fare i tilfælde af et pludseligt stop, som f.eks. en nødbremsning.

IR fjernbetjeningen må ikke monteres i airbags oppustningsområder (førerside, passagerside, sideairbags) eller på steder, hvor hovedet eller knæ kan slå imod.

Kunden skal kontrollere og sikre holdkraften på monteringsstedets overflade med hensyn til fastgørelse med klæbe-puder.

Tilbehør

Vi anbefaler kun at anvende tilbehør, der er godkendt af Blaupunkt.

Leveringsomfang

Denne signal controllers leveringsomfang indeholder alle anførte dele forne den. Kontroller, om leveringsomfanget er komplet. Henvend dig omgående til din specialforretning, hvis en af de anførte dele skulle mangle.

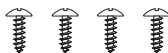
- Signal controller 7 607 003 552



- Tilslutningskabel



- Skruer



- IR fjernbetjening



- IR modtager



- Betjenings- og monteringsvejledning

Tænd/sluk

Indkobling af signal controlleren

Signal controlleren tændes over ledningen "+12V ignition" fra den tilsluttede styreenhed.

Frakobling af signal controlleren

Signal controlleren slukkes over ledningen "+12V ignition" fra den tilsluttede styreenhed.

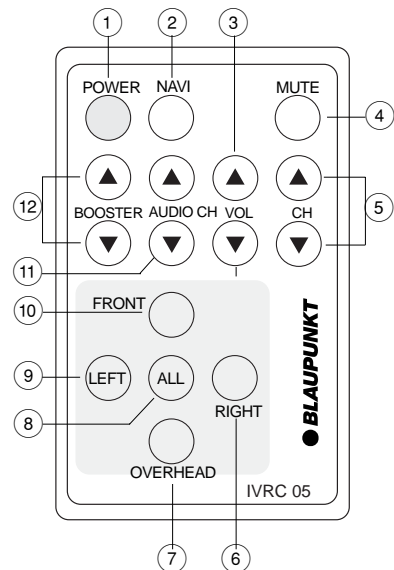
IR FJERNBETJENING

IR fjernbetjening

Funktioner

Fjernbetjeningen, der hører til leveringsomfanget, kan anvendes til betjening af signal controlleren og monitorerne.

Det er nødvendigt at indtaste en tastkombination for at kunne styre en enkelt eller også alle monitorer på samme tid. Hertil vælges først monitoren (FRONT/LEFT/RIGHT-OVERHEAD eller ALL) og derefter aktiveres den ønskede funktion. Valget af monitor opretholdes så længe, indtil der igen trykkes på en af tasterne (FRONT/LEFT/RIGHT-OVERHEAD eller ALL).



- 1 **POWER**
Tænd/sluk-tast for den valgte resp. de valgte monitorer.
- 2 **NAVI**
Tast uden funktion.
- 3 **VOL • piltast ▲**
Forøgelse af den valgte monitors lydstyrke (ikke Audio OUT).
VOL • piltast ▼
Dæmpning af den valgte monitors lydstyrke (ikke Audio OUT).
- 4 **MUTE**
Lydafbrydelse af alle tilsluttede monitorer og Audio OUT.
- 5 **CH • piltast ▲/▼**
Valg af indgangskilde for den valgte monitor.
- 6 **RIGHT**
Valg af RIGHT / OVERHEAD monitor.
- 7 **OVERHEAD**
Valg af RIGHT / OVERHEAD monitor.
- 8 **ALL**
Valg af alle monitorer.
- 9 **LEFT**
Valg af venstre monitor.
- 10 **FRONT**
Valg af frontmonitor.

Indstillinger for Audio OUT

- ⑪ **AUDIO CH** • piltast ▲/▼
Valg af indgangskilden for Audio OUT.
- Bemærk:** Indgangskilden skal kunne reguleres i lydstyrken.
- ⑫ **BOOSTER**
Indstilling af forstærkningen for Audio OUT ▲/▼ 0 dB eller 10 dB.

Montering

Monterings- og sikkerhedshenvisninger

Før du tilslutter din signal controller, bedes du læse følgende henvisninger omhyggeligt.

Under montering og tilslutning skal batteriets negative pol afbrydes.

Vær herved opmærksom på bilfabrikantens sikkerhedshenvisninger (airbag, alarmanlæg, board computer, startspærre).

Før boring af huller skal det kontrolleres, at ingen installerede kabler eller bildele kan tage skade.

Vælg et sted til monteringen af apparatet, hvor signal controlleren kan skrues ordentligt fast, føreren ikke hindres og passagererne ikke kan komme i fare i tilfælde af et pludseligt stop, som f.eks. en nødbremsning.

IR fjernbetjeningen må ikke monteres i airbags oppustningsområder (førerside, passagerside, sideairbags) eller på steder, hvor hovedet eller knæ kan slå imod.

Kunden skal kontrollere og sikre holdkraften på monteringsstedets overflade med hensyn til fastgørelse med klæbepuder.


Bemærk:

Kontroller, at tilslutningen af +/- og permanent plus er korrekt, før forbindelsen mellem monitorerne og signal controlleren oprettes.

Tilslutning til plus

Sikringsholderen (sikring 1A) til sikring af det positive kabel (permanent (1), se fig. 1) slutes til den positive pol max. 30 cm fra bilens batteri (bor evt. et hul i forvæggen og anvend en tilsvarende kabelføring).

Permanent plus

Kablet for permanent plus (2), se fig. 1, slutes til hovedenhedens udgang for permanent plus (ignition ) (f.eks. bilradio eller navigation). Ved tilslutning til klemme 15 i bilen skal der max. 20 cm fra tilslutningspunktet tilsluttes en sikringsholder (sikring 1A) til sikring af kablet for permanent plus (2).

Sikringer (Fuse)

Ved brug af reservesikringer må sikringerne aldrig kortsluttes eller udskiftes med typer med højere amperetal.

Tilslutning til minus (stel)

Den negative ledning (stel/GND (3), se fig. 1) skrues direkte på karosseriet. Stelpunktets kontaktflade skræbes metallisk blank og smøres med grafitfedt (dette er vigtigt for god stelforbindelse).

- Hvis monteringen kræver boring af huller eller andre ændringer på bilen, kontakt et autoriseret værksted.

Tekniske data

Video input:

Composite video, 1,0 Vpp, 75 ohm

Audio input:

0 - 1,0 Vrms, 20 Hz - 20 kHz
(Booster off)
0 - 0,3 Vrms, 20 Hz - 20 kHz
(Booster on)

Video output:

Composite video, 1,0 Vp-p, 75 ohm

Audio output:

0 - 1,0 Vrms, 20 Hz - 20 kHz

Strømforsyning:

DC 12V, +/- 10%, max. 4A

Driftstemperatur:

-20° til + 70° celsius

Dimensioner:

205 x 45 x 146 mm (B x H x D)

Udstyr

3 audio indgange:

Cinch-bøsninger

3 video-indgange:

Cinch-bøsninger

3 monitor-udgange:

CCVS, 13 pins bøsning, med power, stel, permanent plus og styring

1 audio udgang:

Cinch-bøsninger
10dB booster on/off

IR fjernbetjening

IR modtager

Power input:

4 pins stik

Metalhus

Anschlussbilder • Connection diagrams • Schéma électrique • Schemi di allacciamento • Aansluitekeningen • Anslutningsbilder • Esquemas de conexión • Esquemas de ligação • Tilslutningsskemaer

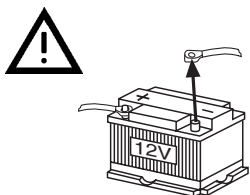


Fig. 1

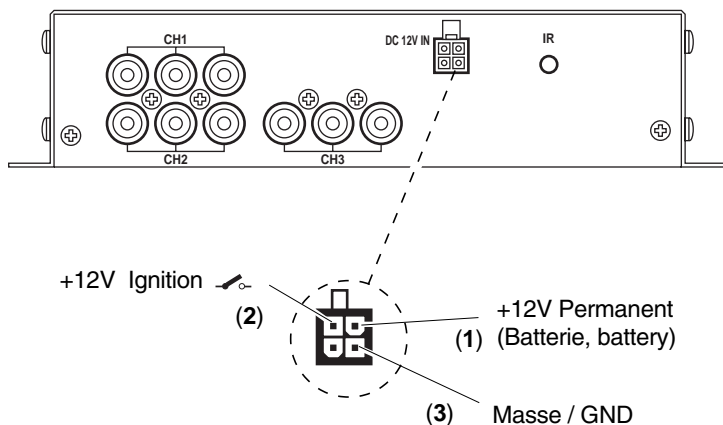


Fig. 2

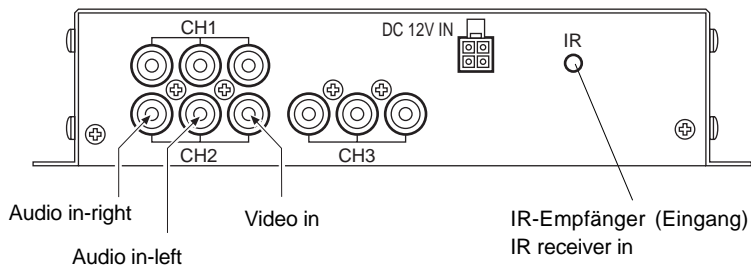
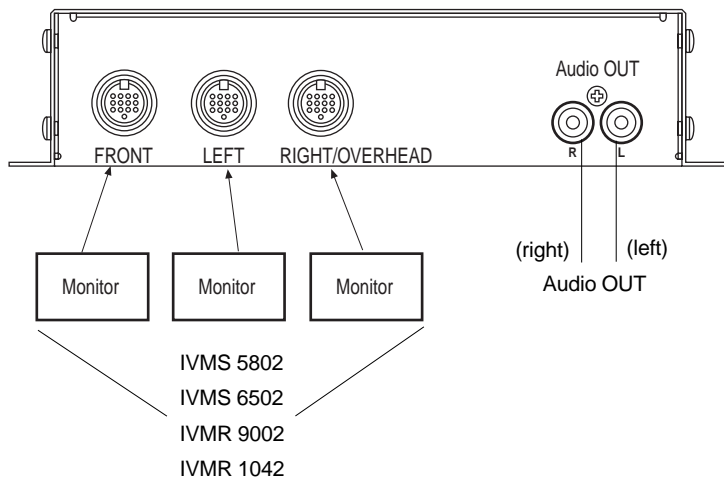
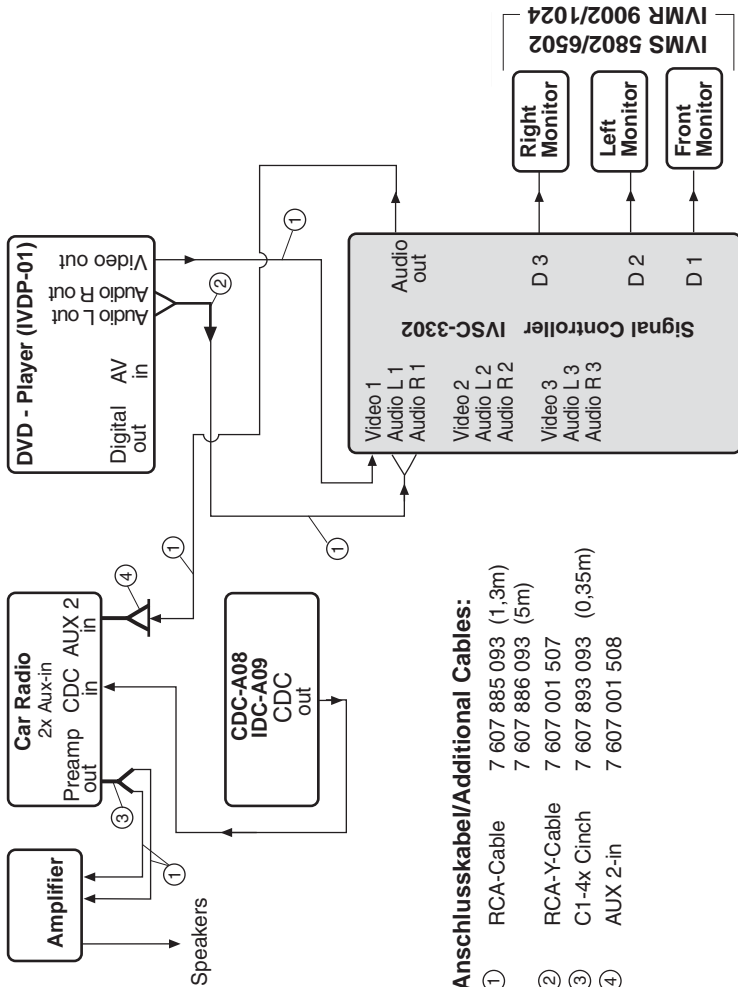


Fig. 3



Beispielanschluss mit verschiedenen Komponenten / Connection example with various components



Anschlusskabel//Additional Cables:

- ① RCA-Cable 7 607 885 093 (1,3m)
- ② RCA-Y-Cable 7 607 886 093 (5m)
- ③ C1-4x Cinch 7 607 001 507
- ④ AUX 2-in 7 607 893 093 (0,35m)

Service-Nummern / Service numbers / Numéros du service après-vente / Numeri del servizio di assistenza / Servicenummers / Telefonnummer för service / Números de servicio / Números de serviço / Servicenumre

Country:	Phone:	Fax:	WWW:
Germany	(D) 0180-5000225	05121-49 4002	http://www.blaupunkt.com
Austria	(A) 01-610 390	01-610 393 91	
Belgium	(B) 02-525 5454	02-525 5263	
Denmark	(DK) 44 898 360	44-898 644	
Finland	(FIN) 09-435 991	09-435 99236	
France	(F) 01-4010 7007	01-4010 7320	
Great Britain	(GB) 01-89583 8880	01-89583 8394	
Greece	(GR) 210 57 85 350	210 57 69 473	
Ireland	(IRL) 01-4149400	01-4598830	
Italy	(I) 02-369 6331	02-369 6464	
Luxembourg	(L) 40 4078	40 2085	
Netherlands	(NL) 023-565 6348	023-565 6331	
Norway	(N) 66-817 000	66-817 157	
Portugal	(P) 01-2185 00144	01-2185 11111	
Spain	(E) 902-120234	916-467952	
Sweden	(S) 08-7501500	08-7501810	
Switzerland	(CH) 01-8471644	01-8471650	
Czech. Rep.	(CZ) 02-6130 0441	02-6130 0514	
Hungary	(H) 01-333 9575	01-324 8756	
Poland	(PL) 0800-118922	022-8771260	
Turkey	(TR) 0212-3350677	0212-3460040	
USA	(USA) 800-2662528	708-6817188	
Brasil (Mercosur)	(BR) +55-19 3745 2769	+55-19 3745 2773	
Malaysia (Asia Pacific)	(MAL) +604-6382 474	+604-6413 640	

Blaupunkt GmbH



Free Manuals Download Website

<http://myh66.com>

<http://usermanuals.us>

<http://www.somanuals.com>

<http://www.4manuals.cc>

<http://www.manual-lib.com>

<http://www.404manual.com>

<http://www.luxmanual.com>

<http://aubethermostatmanual.com>

Golf course search by state

<http://golfingnear.com>

Email search by domain

<http://emailbydomain.com>

Auto manuals search

<http://auto.somanuals.com>

TV manuals search

<http://tv.somanuals.com>