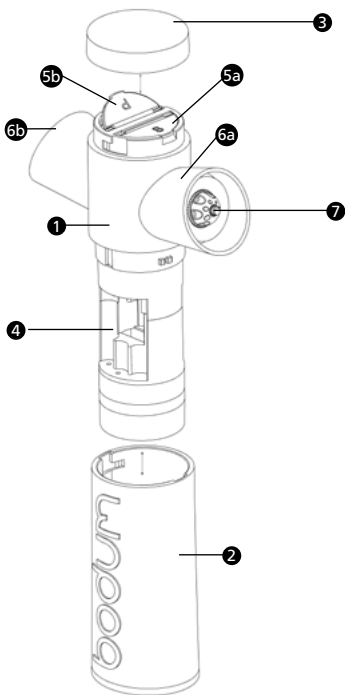


11348

ELECTRIC SALT AND PEPPER GRINDER
ELEKTRISCHE SALZ- UND PFEFFERMÜHLE
MOULIN À SEL ET POIVRE ELECTRIQUE
ELEKTRISK SALT- OG PEBERKVÆRN
MOLINILLO ELÉCTRICO DE SAL Y PIMIENTA
MACINASALE/PEPE ELETTRICO
ELEKTRISCHE ZOUT- EN PEPERMOLEN
ELEKTRISK SALT- OCH PEPPARKVARN
MOINHO ELÉCTRICO PARA SAL E PIMENTA

BISTRO

Electric Salt & Pepper Grinder



ENGLISH

- 1 Mill housing
- 2 Battery housing
- 3 Cap
- 4 Battery compartment
- 5a Salt mill lid
- 5b Pepper mill lid
- 6a Salt mill container
- 6b Pepper mill container
- 7 Adjustment screw

DEUTSCH

- 1 Mahlgehäuse
- 2 Batteriegehäuse
- 3 Deckel
- 4 Batteriefach
- 5a Mahlgutdeckel Salz
- 5b Mahlgutdeckel Pfeffer
- 6a Mahlbehälter Salz
- 6b Mahlbehälter Pfeffer
- 7 Einstellschraube

FRANÇAIS

- 1 Corps du broyeur
- 2 Boîtier de batterie
- 3 Couvercle
- 4 Compartiment piles
- 5a Capuchon compartiment sel
- 5b Capuchon compartiment poivre
- 6a Compartiment sel
- 6b Compartiment poivre
- 7 Vis de réglage

DANSK	1	Kværnhaus
	2	Batterihus
	3	Låg
	4	Batterirum
	5a	Låg til saltbeholder
	5b	Låg til peberbeholder
	6a	Saltbeholder
	6b	Peberbeholder
	7	Indstillingskrue
ESPAÑOL	1	Compartimento de molienda
	2	Recipiente para las pilas
	3	Tapa
	4	Compartimento para las pilas
	5a	Tapa para la molienda de sal
	5b	Tapa para la molienda de pimienta
	6a	Recipiente de molido de sal
	6b	Recipiente de molido de pimienta
	7	Tornillo de ajuste
ITALIANO	1	Macinatore
	2	Alloggio batterie
	3	Coperchio
	4	Scomparto batterie
	5a	Coperchio grani di sale
	5b	Coperchio grani di pepe
	6a	Contentitore sale
	6b	Contentitore pepe
	7	Vite di regolazione
NEDERLANDS	1	Maalbehuizing
	2	Batterijbehuizing
	3	Deksel
	4	Batterijvak
	5a	Maalgoeddeksel zout
	5b	Maalgoeddeksel peper
	6a	Maalreservoir zout
	6b	Maalreservoir peper
	7	Stelschroef
SVENSKA	1	Kvarnskydd
	2	Batteriskydd
	3	Lock
	4	Batterifack
	5a	Lock för saltet
	5b	Lock för pepparn
	6a	Behållare för saltet
	6b	Behållare för pepparn
	7	Justeringskruv
PORTUGUÊS	1	Corpo de moagem
	2	Invólucro das pilhas
	3	Tampa
	4	Compartimento das pilhas
	5a	Tampa do recipiente do sal
	5b	Tampa do recipiente da pimenta
	6a	Recipiente do sal
	6b	Recipiente da pimenta
	7	Parafuso de ajuste

Welcome to BODUM®

Congratulations! You are now the proud owner of an electric BISTRO pepper&salt mill from BODUM®. We hope that you will gain much pleasure from this appliance from BODUM®.

In order that you can enjoy using this mill for many years please observe the following operating instructions and keep them for future reference.

THE APPLIANCE PARTS AT A GLANCE

1. Mill housing
2. Battery housing
3. Cap
4. Battery compartment
- 5a. Salt mill lid
- 5b. Pepper mill lid
- 6a. Salt mill container
- 6b. Pepper mill container
7. Adjustment screw

Before first use

Inserting/changing the batteries

- Hold the mill housing **(1)** in one hand and the mill battery housing **(2)** firmly in the other hand.
- By turning the battery housing **(2)** briefly in a clockwise direction you will be able to separate both housing parts **(1+2)** from each other.
- Insert 6 size "AAA" alkaline batteries in accordance with the marking in the battery compartment **(4)**.
- Bring both housing parts **(1+2)** back together By turning the battery housing **(2)** briefly in a counter-clockwise direction both housing parts **(1+2)** will once again attach to each other.
- The mill is now ready for operation.

Topping up the mill with seasonings

- Place the mill on a level and clean surface.
- Hold the mill by the mill housing (1) with one hand. Turn the cap (3) in a counter-clockwise direction to remove it from the housing and open the mill seasoning lid (5a/5b).
- Now top up with pepper/salt, using the appropriate openings. It is also possible to add alternative spices or seasonings for milling if required. Note: The mill seasoning lids (5a+5b) are marked with the letters "P" for pepper and "S" for salt.
- Close the mill seasoning lid (5a/5b) once more and turn the cap (3) in a clockwise direction to screw it back onto the housing.

Using the mill

- Once you have inserted the batteries and topped up with milling seasonings hold the mill firmly in one hand and tip it forward at least 90°, in the direction of the salt/pepper opening.
- The mill will begin to work automatically, as soon as it is tipped more than 90°.

Adjusting the milling fineness

- In order to obtain a coarser milling result turn the adjustment screw (7) on the front of the mill in a counter-clockwise direction.
- In order to obtain a finer milling result turn the adjustment screw (7) on the front of the mill in a clockwise direction.

Cleaning and maintenance

- Do not leave depleted batteries in the mill.
- Always replace all 6 batteries at the same time. Avoid using old and new batteries together at the same time.
- Clean the external parts of the mill with a dry cloth. Never put the mill into the dishwasher and do not immerse it in water.

Hints and tips

- Always stand the mill upright. Do not lay the mill down on its side as it will begin to work if the batteries are in place.
- This mill can be used for pepper and salt as well as any other spices or seasonings suitable for milling. If possible always use the same type of seasoning.

If the mill is not working:

- check whether the batteries have been inserted correctly and
- whether sufficient seasoning has been added to the mill.

If the mill is not empty shake it gently in order to release any jam in the milling container.

If the milling process slows down you will soon need to replace the batteries.

Willkommen bei BODUM®

Herzlichen Glückwunsch! Sie sind nun stolze(r) Besitzer(in) einer elektrischen BISTRO-Pfeffer/Salzmühle von BODUM®. Wir hoffen, dass Ihnen dieses Gerät von BODUM® viel Freude bereiten wird.

Damit Sie viele Jahre Freude an dieser Mühle haben, beachten Sie bitte die nachfolgende Bedienungsanleitung und bewahren Sie diese auf.

DIE GERÄTETEILE AUF EINEN BLICK

1. Mahlgehäuse
2. Batteriegehäuse
3. Deckel
4. Batteriefach
- 5a. Mahlgutdeckel Salz
- 5b. Mahlgutdeckel Pfeffer
- 6a. Mahlbehälter Salz
- 6b. Mahlbehälter Pfeffer
7. Einstellschraube

Vor dem ersten Gebrauch

Einsetzen/Wechseln der Batterien

- Halten Sie mit einer Hand das Mahlgehäuse (1) und mit der anderen Hand das Batteriegehäuse (2) der Mühle fest.
- Durch eine kurze Drehbewegung des Batteriegehäuses (2) im Uhrzeigersinn können Sie die beiden Gehäuseteile (1+2) auseinanderziehen.
- Legen Sie 6 Alkalibatterien der Grösse „AAA“ entsprechend der Markierung in das Batteriefach (4) ein.
- Führen Sie die beiden Gehäuseteile (1+2) wieder zusammen. Durch eine kurze Drehbewegung des Batteriegehäuses (2) entgegen dem Uhrzeigersinn werden die beiden Gehäuseteile (1+2) wieder zusammengesetzt.
- Die Mühle ist nun betriebsbereit.

Nachfüllen des Mahlgutes

- Stellen Sie die Mühle auf eine flache und saubere Unterlage.
- Halten Sie die Mühle mit einer Hand am Mahlgehäuse (1). Drehen Sie den Deckel (3) entgegen dem Uhrzeigersinn vom Gehäuse und öffnen Sie die Mahlgutdeckel (5a/5b).
- Füllen Sie nun Pfeffer/Salz in die dafür vorgesehenen Öffnungen ein. Es kann auch ein anderes zum Mahlen geeignetes Gewürz eingefüllt werden. Hinweis: Auf den Mahlgutdeckeln (5a+5b) sind die Bezeichnungen „P“ für Pfeffer und „S“ für Salz angegeben.
- Schliessen Sie die Mahlgutdeckel (5a/5b) wieder und drehen Sie den Deckel (3) im Uhrzeigersinn wieder auf das Gehäuse.

Betrieb der Mühle

- Nachdem Sie die Batterien eingesetzt und das Mahlgut eingefüllt haben, halten Sie die Mühle fest in einer Hand und kippen Sie sie um mindestens 90° nach vorne, in Richtung der Öffnung Salz/Pfeffer.
- Die Mühle beginnt automatisch zu mahlen, sobald sie mehr als 90° gekippt wird.

Einstellen des Mahlgrades

- Um ein gröberes Mahlresultat zu erzielen, drehen Sie die Einstellschrauben (7) vorne an der Mühle entgegen dem Uhrzeigersinn.
- Um ein feineres Mahlresultat zu erzielen, drehen Sie die Einstellschrauben (7) vorne an der Mühle im Uhrzeigersinn.

Reinigung und Pflege

- Lassen Sie keine verbrauchten Batterien in der Mühle.
- Ersetzen Sie stets alle 6 Batterien gleichzeitig. Vermeiden Sie es, alte und neue Batterien zusammen zu verwenden.
- Reinigen Sie die Mühle aussen mit einem trockenen Tuch. Geben Sie die Mühle nie in die Spülmaschine und tauchen Sie sie nie in Wasser ein.

Hinweise und Tipps

- Stellen Sie die Mühle immer senkrecht. Legen Sie die Mühle nicht flach hin, da die Mühle andernfalls bei eingesetzten Batterien zu mahlen beginnt.
- Diese Mühle kann sowohl für Pfeffer und Salz als auch für andere zum Mahlen geeigneten Gewürze verwendet werden. Verwenden Sie nach Möglichkeit immer die gleiche Art von Mahlgut.

Wenn die Mühle nicht mahlt:

- prüfen Sie, ob die Batterien korrekt eingelegt sind und
- ob sich genügend Mahlgut in der Mühle befindet.

Wenn die Mühle nicht leer ist, schütteln Sie diese leicht, um einen eventuellen Stau im Mahlbehälter zu lösen.

Wenn sich der Mahlvorgang verlangsamt, sollten Sie bald die Batterien auswechseln.

Bienvenue chez BODUM®

Félicitations ! Vous avez fait un excellent choix en achetant le moulin à sel et poivre électrique BISTRO de BODUM®. Nous espérons que cet appareil de la marque BODUM® vous procurera tout le plaisir escompté.

Afin de pouvoir profiter de votre moulin pendant de longues années, nous vous recommandons de suivre les instructions suivantes et de les conserver.

DESCRIPTION RAPIDE DES ELEMENTS DU MOULIN

1. Corps du broyeur
2. Boîtier de batterie
3. Couvercle
4. Compartiment piles
- 5a. Capuchon compartiment sel
- 5b. Capuchon compartiment poivre
- 6a. Compartiment sel
- 6b. Compartiment poivre
7. Vis de réglage

Avant toute utilisation

Mise en place / changement des piles

- Tenir d'une main le corps du broyeur (**1**) et de l'autre le boîtier de batterie (**2**) de votre moulin fermement.
- Effectuer un court mouvement de rotation dans le sens des aiguilles d'une montre au niveau du compartiment batterie (**2**) pour désassembler les deux parties du moulin (**1+2**).
- Insérer 6 piles alcalines de taille AAA selon la polarité indiquée dans le compartiment piles (**4**).
- Rassembler à nouveau les deux parties du moulin (**1+2**). Effectuer un court mouvement de rotation dans le sens inverse des aiguilles d'une montre au niveau du compartiment batterie (**2**) pour assembler à nouveau les deux parties du moulin (**1+2**).
- Votre moulin est désormais prêt à l'emploi.

Remplir les compartiments sel et poivre

- Poser votre moulin sur une surface plane et propre.
- Tenir votre moulin d'une main au niveau du corps du broyeur (1). Retirer le couvercle (3) en tournant dans le sens inverse des aiguilles d'une montre et ouvrir les capuchons sel et poivre (5a/5b).
- Remplir les compartiments en sel / poivre au niveau des orifices prévus à cet effet. Vous pouvez également utiliser d'autres condiments à moudre. Remarque : Sur les capuchons (5a+5b) sont inscrites les initiales « P » pour poivre et « S » pour sel.
- Refermer à nouveau les capuchons (5a/5b) puis remettre le couvercle (3) en tournant dans le sens des aiguilles d'une montre.

Utilisation du moulin

- Après avoir inséré les piles et rempli les condiments dans les compartiments prévus à cet effet, tenir le moulin fermement d'une main en l'inclinant légèrement à un angle minimum de 90° vers l'avant dans le sens de l'ouverture Sel / Poivre.
- Le moulin commence automatiquement à broyer le condiment une fois incliné à plus de 90°.

Réglage de la mouture

- Afin d'obtenir une mouture plus grosse, tourner la vis de réglage (7) située à l'avant du moulin dans le sens inverse des aiguilles d'une montre.
- A l'inverse, pour obtenir une mouture plus fine, tourner la vis de réglage (7) située à l'avant du moulin dans le sens des aiguilles d'une montre.

Nettoyage et entretien

- Ne pas laisser de piles usagées dans le moulin.
- Changer toujours les 6 piles en même temps. Éviter d'utiliser des piles usagées avec des piles neuves.
- Nettoyer l'extérieur du moulin à l'aide d'un tissu sec. Ne jamais mettre le moulin au lave-vaisselle ni le plonger dans l'eau.

Remarques et conseils utiles

- Toujours poser votre moulin à la verticale. Ne jamais entreposer votre moulin à plat car une fois les piles insérées, le processus de broyage pourrait alors se déclencher.
- Ce moulin est prévu pour broyer le sel et le poivre mais peut également être utilisé avec d'autres condiments à moudre également. Utiliser si possible toujours le même type de condiment.

Si le moulin ne fonctionne pas :

- vérifier que les piles soient correctement insérées et
- qu'il y ait des condiments dans les compartiments du moulin.

Si le moulin n'est pas vide, secouer le légèrement afin de dégager les compartiments en cas d'encombrement éventuel.

Si le moulin fonctionne au ralenti, changer rapidement les piles.

Velkommen hos BODUM®

Hjertelig tillykke! De er nu den stolte ejer af en elektrisk BISTRO salt/peberkværn fra BODUM®. Vi håber, at De får stor glæde af dette apparat fra BODUM®.

Overhold nedenstående betjeningsvejledning, og opbevar den til senere brug, så De kan have glæde af denne kværn i mange år.

OVERBLIK OVER APPARATETS DELE

1. Kværnhaus
2. Batterihus
3. Låg
4. Batterirum
- 5a. Låg til saltbeholder
- 5b. Låg til peberbeholder
- 6a. Saltbeholder
- 6b. Peberbeholder
7. Indstillingskrue

Før første ibrugtagning

Isætning/udskiftning af batterierne

- Hold fast om kværnhuset (**1**) med den ene hånd og om batterihuset (**2**) med den anden.
- Ved at dreje batterihuset (**2**) kort i urets retning kan de to kværndelev (**1+2**) trækkes fra hinanden.
- Sæt 6 alkaliske batterier i størrelse "AAA" i batterirummet (**4**) svarende til markeringen.
- Sæt de to kværndelev (**1+2**) sammen igen. Ved at dreje batterihuset (**2**) kort mod urets retning bliver de to kværndelev (**1+2**) sat sammen igen.
- Kværnen er nu klar til brug.

Påfyldning

- Stil kværnen på en flad og ren overflade.
- Hold kværnen med en hånd på kværnhuset (1). Drej låget (3) af huset mod urets retning, og åbn beholderlågene (5a/5b).
- Fyld kun peber/salt i de dertil beregnede åbninger. Der kan også fyldes andre krydderier i, der er egnede til at kværnes. Bemærk: På lågene til salt- og peberbeholderne (5a+5b) er betegnelserne "P" for peber og "S" for salt angivet.
- Luk beholderlågene (5a/5b) igen, og drej låget (3) fast på huset igen i urets retning.

Brug af kværnen

- Efter batterierne er sat i, og kværnen er fyldt op, holdes kværnen fast i én hånd og hældes fremad med mindst 90° i retning mod åbningen til salt eller peber.
- Kværnen begynder automatisk at kværne, så snart den hældes mere end 90°.

Indstilling af kværningsgraden

- For at få et grovere kværneresultat drejes indstillingsskruerne (7) på kværnens forside mod urets retning.
- For at få et finere kværneresultat drejes indstillingsskruerne (7) på kværnens forside i urets retning.

Rengøring og pleje

- Lad ikke opbrugte batterier sidde i kværnen.
- Udskift altid alle 6 batterier samtidig. Undgå at anvende gamle og nye batterier sammen.
- Rengør kværnen udvendigt med en tør klud. Kværnen må ikke komme i opvaske-maskinen og må ikke dyppes i vand.

Anvisninger og tip

- Stil altid kværnen lodret. Kværnen må ikke lægges ned, da den begynder at kværne, hvis der er sat batterier i.
- Denne kværn kan både anvendes til salt og peber og til andre krydderier, der er egnede til at kværnes. Anvend så vidt muligt altid samme krydderi til kværning.

Hvis kværnen ikke kværner:

- Kontrollér, om batterierne er sat rigtigt i, og
- om der er nok krydderi i kværnen.

Hvis kværnen ikke er tom, rystes den let for at løsne eventuelle propper i kværnbeholderen.

Hvis kværningen begynder at gå langsomere, skal batterierne snart skiftes.

Bienvenido a BODUM®

¡Enhorabuena! Ahora usted es el orgulloso(a) propietario(a) de un molinillo eléctrico BISTRO para sal/pimienta de BODUM®. Esperemos que disfrute mucho de este aparato de BODUM®.

Para disfrutar durante largos años de su molinillo, tenga en cuenta el siguiente manual de instrucciones y guárdelo

LAS PARTES DEL APARATO DE UN VISTAZO

1. Compartimento de molienda
2. Recipiente para las pilas
3. Tapa
4. Compartimento para las pilas
- 5a. Tapa para la molienda de sal
- 5b. Tapa para la molienda de pimienta
- 6a. Recipiente de molido de sal
- 6b. Recipiente de molido de pimienta
7. Tornillo de ajuste

Antes del primer uso

Colocar/cambiar las pilas

- Aguante con una mano el recipiente de molido **(1)** y con la otra el recipiente para las pilas **(2)** del molinillo.
- Girando un poco el recipiente para las pilas **(2)** en el sentido de las manillas del reloj puede separar las dos partes del recipiente **(1+2)**.
- Coloque en el compartimento para las pilas 6 pilas alcalinas del tamaño "AAA" según muestra la marca **(4)**.
- Vuelva a unir las dos partes del recipiente **(1+2)**. Girando un poco el recipiente para las pilas **(2)** en el sentido contrario al de las manillas del reloj puede volver a unir las dos partes del recipiente **(1+2)**.
- El molinillo está listo para funcionar.

Relleno de la molienda

- Coloque el molinillo en una superficie plana y limpia.
- Agarre con una mano el recipiente de molido (1). Girando un poco la tapa del recipiente (3) en el sentido contrario al de las manillas del reloj y abra la tapa para la molienda (5a/5b).
- Rellene ahora el orificio correspondiente con pimienta/sal. También puede rellenar con otra especia apta para ser molida. Advertencia: En las tapas para la molienda (5a+5b) se puede leer "P" para pimienta y "S" para sal.
- Vuelva a cerrar las tapas para la molienda (5a/5b) y gire de nuevo la tapa (3) en el recipiente en el sentido de las manillas del reloj.

Manejo del molinillo

- Después de haber colocado las pilas y de haber rellenado con molienda, aguante el molinillo con una mano e inclínelo como mínimo 90° hacia delante, en el sentido de la abertura sal/pimienta.
- El molinillo comienza a moler de modo automático, tan pronto se inclina más de 90°.

Ajuste del grado de molido

- Para conseguir una molienda poco fina gire el tornillo de ajuste (7) delantero en el sentido contrario a las manillas del reloj.
- Para conseguir una molienda más fina gire el tornillo de ajuste (7) delantero en el sentido de las manillas del reloj.

Limpieza y cuidado

- No deje pilas gastadas dentro del molinillo.
- Cambie siempre las 6 pilas al mismo tiempo. Evite usar pilas gastadas con pilas nuevas.
- Limpie el exterior del molinillo con un paño seco. No debe introducir nunca el molinillo en el lavavajillas ni sumergirlo.

Advertencias y consejos

- Coloque el molinillo siempre de pie. No tumbe el molinillo, pues de otro modo, si las pilas están dentro, comenzará a moler.
- Este molinillo se puede emplear tanto como para sal y pimienta como para otras especial aptas para ser molidas. Utilice siempre el mismo tipo de molienda, si fuese posible.

Cuando el molinillo no muele:

- compruebe si se han colocado correctamente las pilas y
- si hay bastante molienda en el molinillo.

Si el molinillo no estuviese vacío sacúdalo un poco para disolver el eventual atasco en el recipiente de molido.

Si el molinillo muele con demasiada lentitud debe cambiar en breve las pilas.

Benvenuti presso BODUM®

Congratulazioni! Ora Lei possiede un macinapepe/sale elettrico BISTRO prodotto da BODUM®. Ci auguriamo che Lei possa apprezzare l'uso di questo piccolo elettrodomestico BODUM®.

Per poter usare questo macinatore per molti anni, La preghiamo di dedicare alcuni minuti alla lettura di queste istruzioni e di conservarle per la consultazione anche in futuro.

COMPONENTI DELL'APPARECCHIO

1. Macinatore
2. Alloggio batterie
3. Coperchio
4. Scomparto batterie
- 5a. Coperchio grani di sale
- 5b. Coperchio grani di pepe
- 6a. Contenitore sale
- 6b. Contenitore pepe
7. Vite di regolazione

Operazioni preliminari

Inserimento e sostituzione delle batterie

- Tenere con una mano la parte del macinatore **(1)** e con l'altra mano l'alloggio delle batterie **(2)**.
- Ruotare brevemente l'alloggio batterie **(2)** in senso orario per separare le due parti dell'apparecchio **(1+2)**.
- Inserire nello scomparto batterie **(4)** 6 batterie alcaline di grandezza "AAA" rispettando la polarità.
- Rimontare le due parti **(1+2)**. Ruotare brevemente l'alloggio batterie **(2)** in senso antiorario per rimontare le due parti dell'apparecchio **(1+2)**.
- Il macinapepe/sale è pronto per essere messo in servizio.

Rifornimento dei grani da macinare

- Posizionare il macinapepe/sale su una base piatta e pulita.
- Tenere l'apparecchio con una mano afferrandolo sulla parte del macinatore **(1)**. Ruotare il coperchio **(3)** in senso antiorario per rimuoverlo dal macinatore, quindi aprire il coperchio dei grani **(5a/5b)**.
- Rifornire di pepe/sale versandolo nelle apposite aperture. Si possono anche versare altre spezie idonee per la macinazione. Nota: sui coperchi dei grani **(5a+5b)** sono indicate le lettere "P" per pepe e "S" per sale.
- Richiudere il coperchio dei grani **(5a/5b)** e ruotare di nuovo il coperchio **(3)** in senso orario sul macinatore.

Uso del macinapepe/sale

- Dopo avere inserito le batterie e riempito il contenitore di grani, tenere saldamente l'apparecchio in una mano e inclinarlo di almeno 90° in avanti, in direzione dell'apertura sale/pepe.
- Il macinatore inizia a macinare automaticamente non appena viene inclinato di 90°.

Regolazione del grado di macinazione

- Per ottenere un prodotto macinato più grosso, ruotare la vite di regolazione **(7)**, situata davanti, in senso antiorario.
- Per ottenere un prodotto macinato più fine, ruotare la vite di regolazione **(7)**, situata davanti, in senso orario.

Pulizia e manutenzione

- Non lasciare mai nell'apparecchio batterie esaurite.
- Sostituire le 6 batterie sempre tutte insieme. Evitare di utilizzare insieme batterie vecchie e nuove.
- Pulire l'apparecchio esternamente con un panno asciutto. Non riporre mai l'apparecchio in lavastoviglie e non immergerlo in acqua.

Avvertenze e suggerimenti

- Collocare il macinapepe/sale sempre in posizione verticale. Non metterlo in orizzontale poiché con le batterie inserite inizierebbe a macinare.
- Questo apparecchio può essere utilizzato per macinare sia il pepe che il sale, nonché altre spezie idonee alla macinazione. Utilizzare, se possibile, sempre lo stesso tipo di grani da macinare.

Se l'apparecchio non macina:

- controllare se le batterie sono state inserite correttamente e
- se vi sono grani sufficienti nel macinatore.

Se il macinatore non è vuoto, scuoterlo delicatamente per sbloccare eventuali ristagni nel contenitore dei grani.

Se il processo di macinazione rallenta, sostituire a breve le batterie.

Welkom bij BODUM®

Van harte gefeliciteerd! U bent de trotse bezitter van een elektrische BISTRO-peper/zoutmolen van BODUM®. We hopen dat u veel plezier beleeft aan dit apparaat van BODUM®.

Om vele jaren plezier van deze molen te hebben, dient u onderstaande gebruiksaanwijzing in acht te nemen en deze goed te bewaren.

DE ONDERDELEN IN EEN OOGOPSLAG

1. Maalbehuizing
2. Batterijbehuizing
3. Deksel
4. Batterijvak
- 5a. Maalgoeddeksel zout
- 5b. Maalgoeddeksel peper
- 6a. Maalreservoir zout
- 6b. Maalreservoir peper
7. Stelschroef

Voor het eerste gebruik

Plaatsen/vervangen van de batterijen

- Met één hand de maalbehuizing (1) en met de andere hand de batterijbehuizing (2) van de molen vasthouden.
- Door een korte draaibeweging rechtsonder van de batterijbehuizing (2) kunnen de beide delen van de behuizing (1+2) uiteengetrokken worden.
- 6 Alkalinebatterijen, maat "AAA", volgens de markering in het batterijvak (4) plaatsen.
- De beide delen van de behuizing (1+2) weer tegen elkaar plaatsen. Door een korte draaibeweging linksom van de batterijbehuizing (2) kunnen de beide delen van de behuizing (1+2) weer in elkaar gezet worden.
- De molen is nu klaar voor gebruik.

Bijvullen van maalgoed

- De molen op een vlakke, schone ondergrond zetten.
- De molen met één hand aan de maalbehuizing (1) vasthouden. Het deksel (3) linksom van de behuizing draaien en het maalgoeddeksel (5a/5b) openen.
- Nu peper/zout in de daarvoor bedoelde openingen vullen. Er kan ook een andere, voor malen geschikte specerij worden gebruikt. Tip: Op de maalgoeddeksels (5a+5b) staan de letters "P" voor peper en "S" voor zout.
- De maalgoeddeksels (5a/5b) weer sluiten en het deksel (3) rechtsom weer op de behuizing draaien.

Gebruik van de molen

- Nadat de batterijen en het maalgoed geplaatst zijn, de molen stevig in één hand vasthouden en deze ten minste 90° naar voren kantelen, in de richting van de opening zout/peper.
- De molen begint automatisch te malen zodra deze meer dan 90° gekanteld wordt.

Instellen van de maalgrofheid

- Om een grover maalresultaat te krijgen, de stelschroeven (7) voor op de molen linksom draaien.
- Om een fijner maalresultaat te krijgen, de stelschroeven (7) voor op de molen rechtsom draaien.

Reiniging en onderhoud

- Lege batterijen niet in de molen laten zitten.
- De 6 batterijen altijd tegelijkertijd vervangen. Het dient voorkomen te worden dat oude en nieuwe batterijen tegelijk worden gebruikt.
- De buitenkant van de molen met een droge doek schoonmaken. De molen nooit in de vaatwasser schoonmaken en nooit onderdompelen in water.

Aanwijzingen en tips

- De molen altijd verticaal neerzetten. De molen nooit neerleggen, omdat deze anders met geplaatste batterijen gaat malen.
- Deze molen kan voor peper, zout en andere voor malen geschikte specerijen worden gebruikt. Indien mogelijk altijd dezelfde soort maalgoed gebruiken.

Als de molen niet maalt:

- controleren of de batterijen correct zijn geplaatst en
- of er voldoende maalgoed in de molen zit.

Als de molen niet leeg is, deze lichtjes schudden om een eventuele ophoping in het maalreservoir los te maken.

Als het malen langzamer wordt, moeten de batterijen op korte termijn worden vervangen.

Välkommen till BODUM®

Grattis! Nu är du stolt ägare till den elektriska peppar/saltkvarnen BISTRO från BODUM®. Vi hoppas att denna BODUM®-apparat kommer skänka mycket glädje.

För att ha stor glädje av denna kvarn under många år, var vänlig och följ den kommande bruksanvisningen och spara den.

APPARATENS DELAR VID ETT ENDA ÖGONKAST

1. Kvarnskydd
2. Batteriskydd
3. Lock
4. Batterifack
- 5a. Lock för saltet
- 5b. Lock för pepparn
- 6a. Behållare för saltet
- 6b. Behållare för pepparn
7. Justeringsskruv

Inför den första användningen

Sätt i/byt batterier

- Håll fast kvarnen genom att hålla kvarnskyddet (1) i ena handen och batteriskyddet (2) i den andra handen.
- Genom att vrida batteriskyddet (2) medurs kan du dra isär de båda skyddsdelarna (1+2).
- Lägg i sex alkaliska batterier i storlek "AAA", motsvarande markeringarna i batterifacket (4).
- Sätt ihop de båda skyddsdelarna (1+2) igen. Genom att snabbt vrida batteriskyddet (2) motsols kan du sätta ihop de båda skyddsdelarna (1+2) igen.
- Nu är kvarnen färdig att användas.

Påfyllnad av det som ska malas

- Ställ kvarnen på ett plant och rent underlag.
- Håll kvarnen i kvarnskyddet (**1**) med den ena handen. Dra locket (**3**) motsols från skyddet och öppna behållaren(**5a/5b**).
- Fyll i peppar/salt i den därför avsedda öppningen. Man kan även fylla i en annan krydda som är avsedd att malas. Anmärkning: "P" för peppar och "S" för salt står angivet på locken (**5a+5b**).
- Tillslut locken (**5a/5b**) igen och fäst locket (**3**) medsols, på skyddet igen.

Kvarnens drift

- Efter att batterierna har stoppats i och det som ska malas har fyllts i, ska kvarnen hållas fast i en hand och tippas framåt minst 90°, i riktningen för öppningen för saltet eller pepparn.
- Kvarnen börjar automatiskt att mala, så fort den tippas mer än 90°.

Inställning av malningens finhet

- För att uppnå ett grövre malresultat: dra justeringsskruven (**7**) framtill på kvarnen motsols.
- För att uppnå ett finare malresultat: dra justeringsskruven (**7**) framtill på kvarnen medsols.

Rengöring och skötsel

- Lämna inte kvar några begagnade batterier i kvarnen.
- Ersätt i stället alla sex batterier samtidigt. Undvik att använda gamla och nya batterier tillsammans.
- Rengör kvarnen på utsidan med en torr trasa. Lägg aldrig kvarnen i diskmaskinen och släpp aldrig ner den i vatten.

Råd och tips

- Ställ alltid kvarnen rakt upp. Lägg aldrig kvarnen ned, eftersom kvarnen då börjar mala, om batterierna är isatta.
- Denna kvarn kan användas för såväl peppar och salt som för andra kryddor som är avsedda att malas. Använd, om det är möjligt, alltid samma innehåll i behållarna.

Om kvarnen inte mal:

- kontrollera att batterierna är korrekt isatta och
- om det finns tillräckligt kvar i kvarnen av det som ska malas.

Om kvarnen inte är tom, skaka den lätt för att lösa upp eventuella stopp i behållaren.

När malningsprocessen går långsammare, är det dags att byta batterier.

Bem-vindo à BODUM®

Parabéns por ter adquirido um moinho eléctrico para salpimenta BISTRO da BODUM®. Esperamos que este aparelho da BODUM® seja do seu agrado.

Para que a sua satisfação com este moinho dure muitos anos, siga e guarde as seguintes instruções de utilização.

APRESENTAÇÃO DAS PEÇAS

1. Corpo de moagem
2. Invólucro das pilhas
3. Tampa
4. Compartimento das pilhas
- 5a. Tampa do recipiente do sal
- 5b. Tampa do recipiente da pimenta
- 6a. Recipiente do sal
- 6b. Recipiente da pimenta
7. Parafuso de ajuste

Antes da primeira utilização

Colocar/substituir as pilhas

- Com uma mão, segure bem o corpo de moagem **(1)** e, com a outra mão, o invólucro das pilhas **(2)** do moinho.
- Rodando ligeiramente o invólucro das pilhas **(2)** no sentido dos ponteiros do relógio, consegue separar estas duas peças **(1+2)**.
- Coloque 6 pilhas alcalinas "AAA", de acordo com a marcação existente no compartimento das pilhas **(4)**.
- Volte a encaixar as duas peças **(1+2)** uma na outra. Rodando ligeiramente o invólucro das pilhas **(2)** no sentido contrário ao dos ponteiros do relógio, volta a unir as duas peças **(1+2)**.
- O moinho está então pronto para ser utilizado.

Encher o moinho

- Coloque o moinho sobre uma superfície plana e limpa.
- Com uma mão, segure o corpo de moagem (1). Rode a tampa (3) no sentido contrário ao dos ponteiros do relógio para a retirar do corpo de moagem e abra a tampa do respectivo recipiente (5a/5b).
- Encha com pimenta/sal através da respectiva abertura. Também pode encher com outra especiaria adequada para moer. Nota: as tampas dos recipientes (5a+5b) estão assinaladas com as letras "P" para pimenta e "S" para sal.
- Feche a tampa do recipiente (5a/5b) e rode a tampa (3) no sentido dos ponteiros do relógio para a enroscar novamente no corpo de moagem.

Funcionamento do moinho

- Depois de colocar as pilhas e de encher o moinho, segure-o bem com uma mão e incline-o, no mínimo, 90° para a frente, na direcção da abertura de sal/pimenta.
- O moinho começa imediatamente a moer assim que for inclinado mais de 90°.

Ajustar o grau de moagem

- Para obter uma moagem mais grossa, rode os parafusos de ajuste (7), situados na parte da frente do moinho, no sentido contrário ao dos ponteiros do relógio.
- Para obter uma moagem mais fina, rode os parafusos de ajuste (7), situados na parte da frente do moinho, no sentido dos ponteiros do relógio.

Limpeza e cuidado

- Não deixe pilhas gastas no interior do moinho.
- Substitua sempre as 6 pilhas em simultâneo. Evite usar pilhas velhas e novas em conjunto.
- Limpe o exterior do moinho com um pano seco. Nunca lave o moinho na máquina, nem o mergulhe em água.

Indicações e dicas

- Coloque o moinho sempre na vertical. Não o coloque na horizontal com as pilhas inseridas, caso contrário, o moinho começa a moer.
- Este moinho pode ser utilizado não só para sal e pimenta, mas também para outras especiarias adequadas para moer. Se possível, moa sempre o mesmo tipo de especiarias.

Se o moinho não moer:

- verifique se as pilhas estão correctamente colocadas e
- se o moinho tem uma quantidade suficiente de especiarias.

Se o moinho não estiver vazio, sacuda-o ligeiramente para eliminar eventuais obstruções no recipiente.

Quando a velocidade de moagem diminuir, as pilhas devem ser substituídas brevemente.

AUSTRALIA

Bodum (Australia) Pty Ltd
Suite 39, 26-32 Pirrama
Road
Pyrmont NSW 2009
Australia
T +61 2 9692 0582
F +61 2 9692 0586
office.australia@bodum.com

AUSTRIA

Peter BODUM® GmbH
Roseggerstrasse 35
DE 21079 Hamburg
T +49 4191 99830
F +49 4191 2969
office.austria@bodum.com

BENELUX

C/O BODUM® AG
Kantonsstrasse 100
Postfach 463
CH-6234 Triengen
T 0900 42 555 België/
Belgique
T 0900 43 555 Luxemburg/
Luxembourg
T 0900 263 86 65
Nederland
F +41 41 935 45 91
office.benelux@bodum.com
Agent Belgium/Luxemburg
Rombouts BVBA
Brialmontlei 10
BE-2018 Antwerpen
T +32 3 213 16 13
F +32 3 213 16 05
distribution.belux@bodum.com
Agent The Netherlands
Bonkers B.V.
Molenweg 19A
NL-3738 DC Maartensdijk
T +31 346 21 40 23
F +31 346 21 24 30
distribution.netherlands@
bodum.com

CHINA

BODUM® Hong Kong Ltd
Shanghai Representative
Office
Unit 15A04, Wang Jiao Plaza
No.175, Yan'An Road (E)
Shanghai 200002
T +86 21 6326 5870
F +86 21 6326 5873
office.china@bodum.com
Distribution China
BODUM® Hong Kong Ltd
Shanghai Representative
Office
Unit 15A04, Wang Jiao Plaza
No.175, Yan'An Road (E)
Shanghai 200002
T +86 21 6326 5870
F +86 21 6326 5873
office.china@bodum.com

FRANCE

BODUM® France S.A.S
144, avenue Charles de
Gaulle
FR-92200 Neuilly sur Seine
T 0821 230 060
F 0811 115 051
office.france@bodum.com

GERMANY

Peter BODUM® GmbH
Roseggerstrasse 35
DE 21079 Hamburg
T +49 4191 99830
F +49 4191 2969
office.germany@bodum.com

GREECE

Distribution Greece
YALCO
9, A Metaxa St. Kifissia
GR 145 64 Athens
T +30 210 629 99 66

HONG KONG

BODUM® Hong Kong Ltd
BODUM® Asia Ltd
Unit 2503, 25/F K. Wah
Centre
191 Java Road, North Point
Hong Kong
T +852 25 43 45 55
F +852 25 43 33 23
office.hongkong@bodum.com
Distribution Hong Kong
Carsac Limited
1128, Block B, Sea View
Estate
2-8 Watson Road, North
Point
Hong Kong
T +852 2968 1088
F +852 2968 5048
distribution.hongkong@
bodum.com

ITALY

C/O BODUM® AG
Kantonsstrasse 100
Postfach 463
CH-6234 Triengen
T 199 30 77 78
F 199 30 77 79
office.italy@bodum.com

JAPAN

BODUM® Japan Co., Ltd
3-25-12 Jingumae
Shibuya-ku
150-0001 Tokyo
T +81 3 5775 0681
F +81 3 5775 0701
office.japan@bodum.com

KOREA

Distribution Korea
Sun Woo Ind. Co., Ltd
465-070
#251-6 Hang-Dong
Hanam-City, Kyungki-Do
Korea
T +82 31 793 1172
F +82 31 793 1176
distribution.korea@bodum.com

NEW ZEALAND

Distribution New Zealand
Michael Joyce
19 Westmoreland Street
West
Grey Lynn Auckland 1141
T +64 9 376 6667
F +64 9 378 1122
sales@michaeljoyce.co.nz

PORTUGAL

Bodum Portuguesa,
Produção de Artigos
Metálicos, SA
Z.I. Tondela, Apartado 8
P3460-909 Tondela
Portugal
T +351 232819900
F +351 232819902
office.portugal@bodum.com

Agent Portugal
Luis Filipe Santos & Luzio,
Lda
Avenida Estados Unidos da
América
Nº2 - Loja 9
1700-174 Lisboa
T 21 848 43 08/10
F 21 848 43 09
distribution.portugal@
bodum.com

RUSSIA

Distribution Russia
DOMOSTROY
Bely Kuna Ulitsa 32
192 236 Saint Petersburg
T +7 812 334 96 34

SCANDINAVIA

Denmark
BODUM® (SKANDINAVIEN)
A/S
Humlebæk Strandvej 21
DK-3050 Humlebæk
T +45 49 14 80 00
F +45 49 18 18 44
office.denmark@bodum.com

Norway

T +47 66 91 04 72
F +47 22 51 36 36
Viderekople til Danmark

Agent Norway
Carl F. Myklestad AS
Sandakerveien 76 F
N-0484 Oslo
T +47 22 09 12 40
F +47 22 09 12 41

Sweden

T +46 87 16 91 60
F +46 87 18 23 27
Kopplas vidare til Danmark

SINGAPORE

Distribution Singapore/
Indonesia/Malaysia
YEO TECK SENG (S) PTE. Ltd
59 Jalan Pemimpin
03-00 L&Y Building
Singapore 577218
T +65 6254 1511
E +65 6251 5415

distribution.singapore@
bodum.com

SPAIN

C/O BODUM® AG
Kantonsstrasse 100
Postfach 463
CH-6234 Triengen
T 902 995 604
F 902 996 138
office.spain@bodum.com
Agent Spain
MIM S.I.
Avda Somosierra, 12-esc.
dcha. 1ºB
ES-28700 San Sebastián de
los Reyes (Madrid)
T +34 91 663 61 01
F +34 91 651 01 68
distribution.spain@bodum.com

SWITZERLAND

BODUM® (Schweiz) AG
Kantonsstrasse 100
Postfach 463
6234 Triengen
T +41 41 935 45 00
F +41 41 935 45 80
office.switzerland@bodum.com

TAIWAN

BODUM® Taiwan
7th Floor
5 Kwo Kang Road
205 Keelung City
T +886 2 24 58 38 48
F +886 2 24 58 38 36
distribution.taiwan@bodum.com

THAILAND

Distribution Thailand
CAC Pacific Ltd
89 Chalermprakiart Soi 34
Nongbon, Pravet
Bangkok 10250
Thailand
T +662 328 1984
F +662 328 1985
distribution.thailand@bodum.com

UNITED KINGDOM

BODUM® (UK) Ltd
Hill House
1 Little New Street
London
EC4A 3TR
T 0845 40 17778
office.uk@bodum.com

USA (CANADA, SOUTH AMERICA)

BODUM® USA, Inc.
601 West 26th St.
Suite 1250
New York, NY 10001
T +1 212 367 8844
F +1 212 367 8855
info@bodumusa.com

bodum®

www.bodum.com

BODUM® AG
Kantonsstrasse 100, Postfach 463 CH-6224 Triengen, Switzerland
T +41 41 935 45 00/F +41 41 935 45 80

Free Manuals Download Website

<http://myh66.com>

<http://usermanuals.us>

<http://www.somanuals.com>

<http://www.4manuals.cc>

<http://www.manual-lib.com>

<http://www.404manual.com>

<http://www.luxmanual.com>

<http://aubethermostatmanual.com>

Golf course search by state

<http://golfingnear.com>

Email search by domain

<http://emailbydomain.com>

Auto manuals search

<http://auto.somanuals.com>

TV manuals search

<http://tv.somanuals.com>