

# bonaVITA

## Exceptional Brew

8-cup auto shut off coffee maker

Model: BV1800



Customer assistant line:

USA 1-855- 664 -1252

**Thank you for purchasing this Bonavita appliance.**

**HOUSEHOLD USE ONLY**

# IMPORTANT SAFEGUARDS

When using electrical appliances, basic safety precautions should always be followed to prevent the risk of fire, electric shock, burns, or other injuries or damages

- **Read all operating and safety instructions carefully.**
- Do not touch hot surfaces. Use handles or knobs.
- To protect against fire, electrical shock and injury to persons do not immerse cord, plugs or the appliance in water or other liquids.
- Unplug from outlet when not in use and before cleaning. Allow it to cool before putting on or taking off parts and before cleaning the appliance.
- Close supervision is necessary when any appliance is used by or near children.
- Do not operate appliance with a damaged cord or plug, or after the appliance malfunctions or has been dropped or damaged in any manner. Call our toll-free customer assistance number for information on examination, repair, or adjustment.
- The use of accessory attachments not recommended by the appliance manufacturer may result in fire, electric shock or injure to persons.
- Do not use outdoors or in a damp area.
- Do not let cord hang over edge of table or counter, or touch hot surfaces.
- Do not place on or near a hot gas or electric burner, or in a heated oven.
- To disconnect the appliance, turn control to "off", then remove plug from the wall outlet.
- Take off the carafe lid before brewing.
- Do not use this appliance for anything other than its intended use.
- Place the appliance on a flat surface.
- Do not operate the appliance without water.
- Do not use hot water. Only fresh cold water should be used to fill the water tank.
- Do not remove the carafe or filter basket while brewing cycle – risk of scald!
- Do not use a cracked carafe or the carafe having a loose or weakened handle.
- Do not clean carafe with cleansers, steel wool pads, or other abrasive material.
- Do not touch the warming plate when the coffee maker is on.
- Do not set a hot carafe on a wet or a cold surface.
- Never leave the empty carafe on the warming plate when the coffee maker is on. The carafe could crack if no liquid inside and left on warming plate.
- **WARNING:** To reduce the risk of fire or electric shock, do not remove the bottom cover on the appliance. No user serviceable parts inside. Call our toll-free customer assistance number for repair.
- The carafe is designed for use with this appliance. It must never be used on a range top.
- Do not place the appliance on a hot surface (e.g. cooker)
- Make sure that the voltage in your home corresponds with the voltage indicated on the bottom of the appliance.
- Pull the plug out of the socket before cleaning or in case of absence for a longer time.

## SAVE THESE INSTRUCTIONS!

# ADDITIONAL SAFEGUARDS

This appliance is for **HOUSEHOLD USE ONLY**

**DO NOT OPERATE APPLIANCE IF THE LINE CORD SHOWS ANY DAMAGE OR IF APPLIANCE WORKS INTERMITTENTLY OR STOPS WORKING ENTIRELY.**

## EXTENSION CORDS

A short power-supply cord is to be provided to reduce the risk resulting from becoming entangled in or tripping over a longer cord. Longer detachable power-supply cords or extension cords are available and may be used if care is exercised in their use. If a longer detachable power-supply cord or extension cord is used,

- 1) The marked electrical rating of the cord set or extension cord should be at least as great as the electrical rating of the appliance, and
- 2) The longer cord should be arranged so that it will not drape over the countertop or tabletop where it can be tripped over, snagged, or pulled on unintentionally (especially by children).

## POLARIZED PLUG

This appliance has a polarized plug (one blade is wider than the other). To reduce the risk of electric shock, this plug is intended to fit into a polarized outlet only one way. If plug does not fit fully into the outlet, reverse the plug. If it still does not fit, contact a qualified electrician. Do not attempt to modify the plug in any way.

# OPERATIONS

## Before first use

- Remove packaging materials, labels and stickers from coffee maker.
- Clean the appliance by filling the water tank with clear cold water to the maximum level mark and turn the coffee maker on to allow the water to run through (without coffee).
- Leave it to cool down for 5 minutes before repeating the process. Brew hot water through the coffee maker at least 2 times before brewing with coffee.

## Using the coffee maker

1. Take the glass carafe and the filter basket out of the appliance.
2. Raise lid of the water tank and pour the required amount of fresh cold water into the tank. The required number of cups - from 2 to 8 - is determined by referring to the scale on the water level indicator and make sure not over the max indicator. (Fig. ①)
3. Fold over the seamed edges of a # 4 paper filter and place it in the filter basket. Scoop the ground coffee into the paper filter. Recommendation would be one level scoop of coffee per cup or vary according to taste. (Fig. ②) This equates to approximately 7 to 9 grams of coffee per cup. Bonavita recommends using Melitta #4 paper filters.

# OPERATIONS

4. Place the filter basket on the carafe (without lid) and put both back into the warm plate. (Fig. ③)
5. Switch the appliance on – the on/off switch lights up, showing that the machine is operating. (Fig. ④) Attention: Do not take out the carafe and filter basket while brewing cycle – risk of scald due to leaking hot steam!
6. After ending of the brewing process remove the carafe with brewed coffee and the filter basket from the appliance. Dispose of the used filter, rinse the filter basket out, and set aside to dry.
7. Snap in the carafe lid to help keep the coffee warm and and from spilling of carafe when pouring.
8. The appliance is equipped with a keep warm heater to maintain your coffee's temperature. This keep warm function will shut off after 2 hours or can be shut off by hitting the power switch at any point before this.

# CLEANING AND MAINTENANCE

Proper maintenance will ensure years of service of your appliance. Clean the appliance after every use. This appliance contains no user serviceable parts and requires little maintenance. Leave servicing or repairs to qualified personnel.

## **Always pull the plug out of the socket before cleaning!**

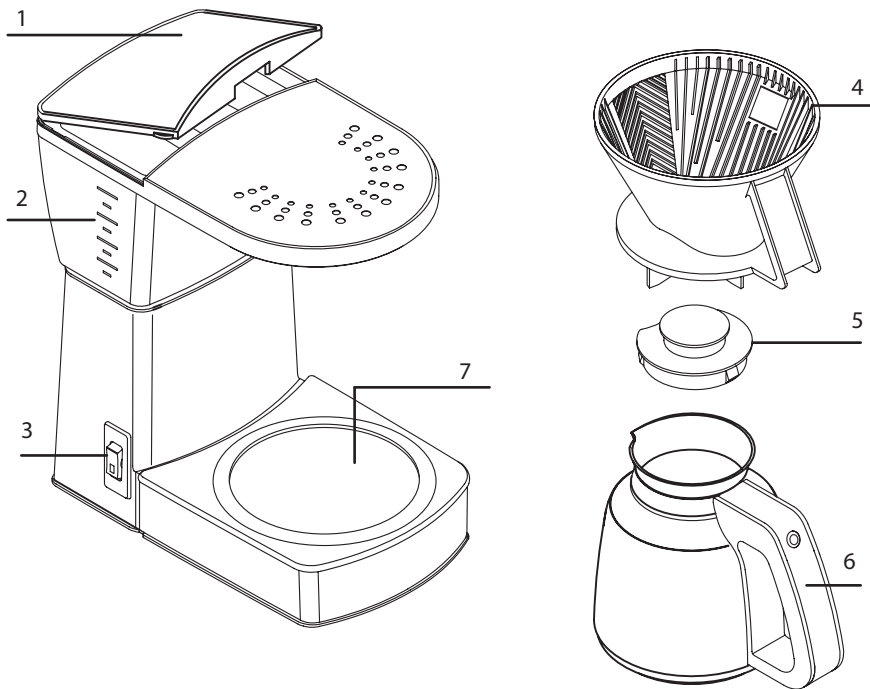
- Filter basket , carafe lid and carafe can be cleaned in a dishwasher.
- Use a soft damp cloth and mild dish cleaning liquid for cleaning the housing and the carafe.
- Do not use wire-brushes or bottle-brushes.
- In case of tenacious dirt (lime, coffee residues) clean the carafe with weakened vinegar or lemon.
- Never stir the carafe content with a metal spoon. Do not put ice cubes or carbonated drinks in carafe. This will avoid damages to the carafe.

# DESCALING

In hard water areas, scaling from limestone content in the water may build up in your machine. Scaling can lead to extended preparation time and at worst, it may damage your coffeemaker.

To ensure a long life and enjoyment with your coffee maker, please descale it regularly. This will ensure the perfect operation of your machine. We suggest that you descale after every 40 brew cycles. However, if the appliance shows uncommon loud noise or delays in brew time or water temperature, you may need to de-scale more often.

# COFFEE MAKER DIAGRAM



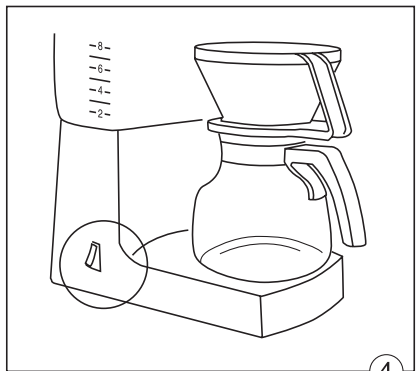
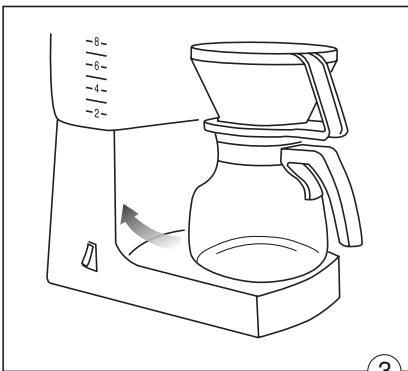
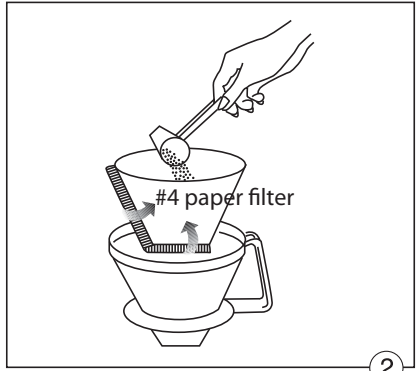
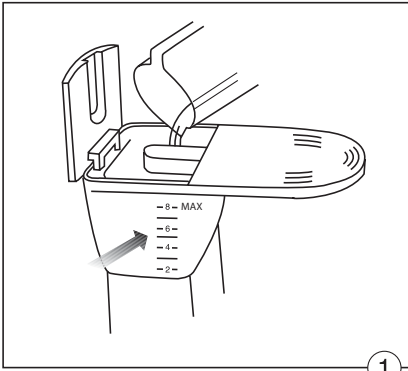
1. Water tank lid
2. Water level indicator
3. I/O switch, auto shut off 2 hours after brew cycle begins
4. Filter basket

5. Carafe lid
6. Carafe
7. Non-stick keep warm plate

## TECHNICAL DATA

|                    |               |
|--------------------|---------------|
| Rated voltage:     | AC 120V, 60Hz |
| Rated current:     | 12.12A        |
| Rated power input: | 1455W         |

# ILLUSTRATIONS



Bonavita recommends using #4 Melitta paper filters

Download from [Www.Somanuals.com](http://www.Somanuals.com). All Manuals Search And Download.

# REPLACEMENT PARTS

There may be instances when replacement parts are needed to keep using your coffee maker. These may be ordered from your original reseller. If they are not available, you can obtain replacement parts directly from Bonavita through our website [www.bona-vita.biz](http://www.bona-vita.biz)

The filter basket, carafe, and carafe lid replacements parts are available for ordering on Bonavita website [www.bona-vita.biz](http://www.bona-vita.biz)

# LIMITED WARRANTY

2 year limited warranty from the date of original purchase.

1. This warranty extends only to the original consumer purchaser or gift recipient. Keep the original sales receipt, as proof of purchase is required to make a warranty claim.
2. Defects that occurred due to improper connection, improper handling, or repair attempts by non-authorized persons are not covered by the warranty. The same applies for failure to comply with the use of consumables.(e.g. cleaning and decalcifying agents or waterfilters) that do not correspond to the original specifications.
3. Routine parts and fragile parts like glass are excluded from the warranty.
4. The device was designed and built for Household use only. It is not dedicated for other use.
5. Damages which are not under responsibility of the manufacturer are not covered by the warranty.This is valid especially for claims arising from improper use(e.g. operation with wrong type of current or voltage) .
6. The guarantee becomes void if repairs are carried out by third parties which are not authorized by the manufacturer to do so and/or if spare parts are used other than the original ones.

To make a warranty claim, do not return this appliance to the store. Please visit [www.bona-vita.biz](http://www.bona-vita.biz) or call 1-855-664-1252. For faster service, locate the model, type and series numbers on your appliance.

# PRÉCAUTIONS IMPORTANTES

- La carafe est conçue pour une utilisation avec cet appareil. Elle ne doit jamais être utilisée sur une cuisinière.
- Ne pas placer l'appareil sur une surface chaude (cuisinière, par exemple).
- Assurer que la tension de votre habitation correspond à la tension indiquée sur le fond de l'appareil.
- Retirer la fiche de la prise avant nettoyage ou en cas d'absence prolongée.

## CONSERVER CES INSTRUCTIONS

## MESURES DE SECURITE

Cet appareil est destiné à **USAGES DOMESTIQUES UNIQUEMENT**

**NE PAS FAIRE FONCTIONNER L'APPAREIL SI LE CABLE MONTRE TOUT SIGNE D'ENDOMMAGEMENT OU SI L'APPAREIL FONCTIONNE PAR INTERMITTENCE OU CESSE DE FONCTIONNER COMPLETEMENT.**

### RALLONGES ELECTRIQUES

Un câble d'alimentation court est fourni pour réduire les risques d'enchevêtrement ou de trébuchement par rapport à un câble plus long. Des câbles d'alimentation dé-connectables ou des rallonges sont disponibles et peuvent être utilisés s'ils sont utilisés avec précaution. Si un câble d'alimentation dé-connectables ou une rallonges sont utilisés,

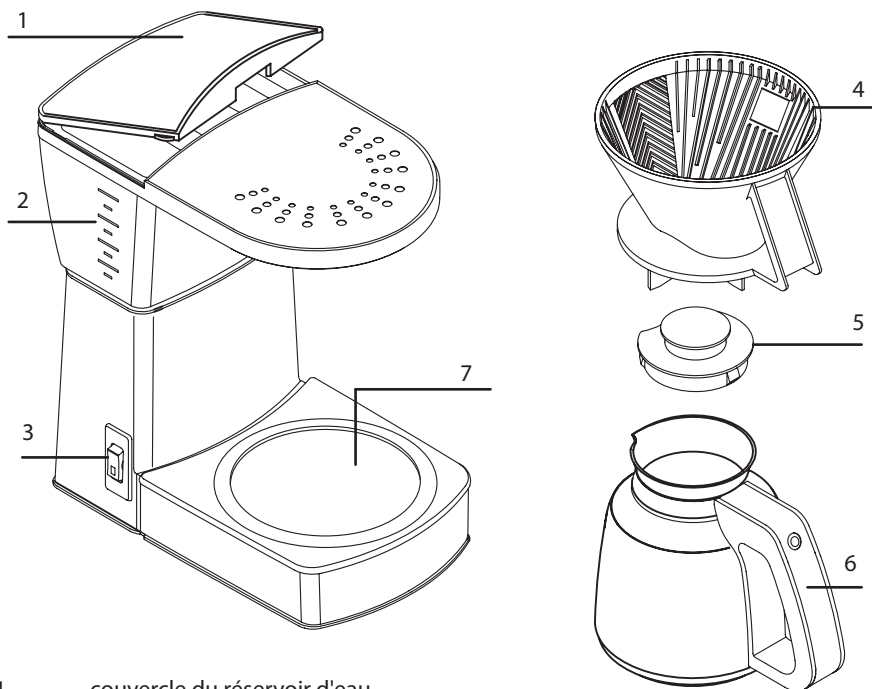
- 1) La puissance électrique indiquée sur le câble ou la rallonge doit être au moins aussi grande que la puissance électrique de l'appareil, et
- 2) Le type de rallonge doit être 3-fils avec mise à la terre, et
- 3) La rallonge doit être disposée de manière à ne pas reposer sur un comptoir ou une table où elle peut provoquer des trébuchement ou être accrochée, ou tirée involontairement (en particulier par les enfants)

### PRISE POLARISEE– ETAT UNIS UNIQUEMENT

Cet appareil est muni d'une fiche polarisée (une lame est plus large que l'autre). Pour réduire le risque d'électrocution, cette fiche est destinée à s'intégrer dans une prise polarisée d'une seule façon. Inverser la fiche si elle n'entre pas complètement dans la prise. Si cela ne convient toujours pas, contacter un électricien qualifié. Ne pas tenter de modifier la fiche de toute façon.



# DIAGRAMME CAFETIÈRE

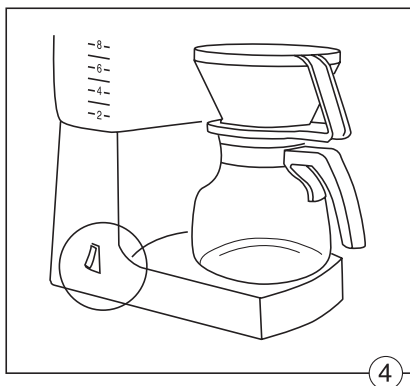
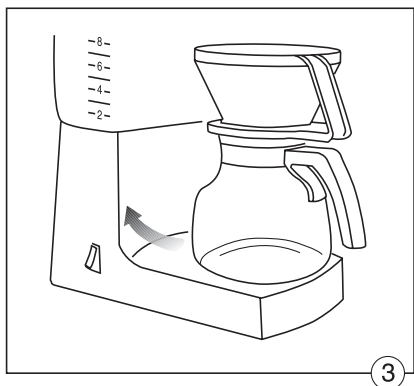
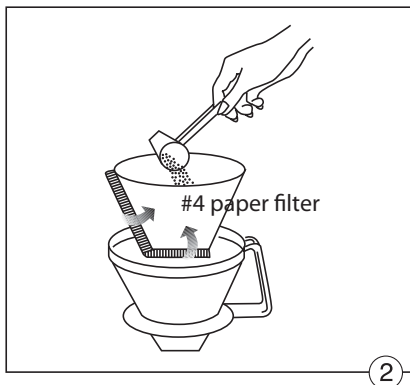
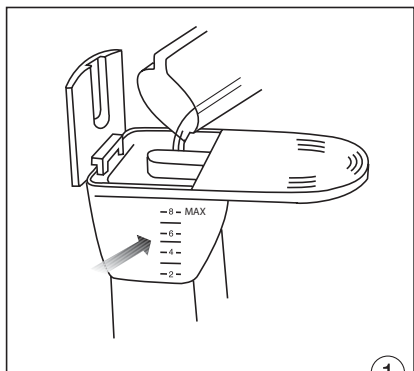


1. couvercle du réservoir d'eau
2. indicateur de niveau d'eau
3. Interrupteur marche / arrêt, 2 heures arrêt automatiques après le début du cycle d'infusion
4. panier à filtre
5. couvercle de la carafe
6. carafe
7. Plaque chauffante

## DONNEES TECHNIQUES

|                              |               |
|------------------------------|---------------|
| Tension nominale:            | AC 120V, 60Hz |
| RCourant nominal:            | 12.12A        |
| Puissance absorbée nominale: | 1455W         |

# ILLUSTRATIONS



Bonavita recommends using #4 Melitta paper filters

# GARANTIE LIMITÉE

2 ans de garantie limitée après la date d'achat initiale.

1. Cette garantie s'applique uniquement à l'acheteur d'origine ou au détenteur du cadeau. Garder le reçu de caisse original, car une preuve d'achat est requise pour faire une réclamation sur la garantie.
2. Tous défauts dus à une mauvaise connexion, une mauvaise manipulation, ou des tentatives de réparation par des personnes non autorisées ne sont pas couverts par la garantie. La même chose s'applique pour l'utilisation de consommables (par exemple des produits de nettoyage et de détartrage ou des filtres à eau) qui ne correspondent pas aux spécifications d'origine.
3. Les pièces d'usure courante (par exemple joints et valves, filtre permanent) et les éléments fragiles tel le verre sont exclus de cette garantie.
4. Cet appareil a été conçu et construit pour usage domestique seulement. Il n'est pas destiné à un autre usage
5. Les dommages qui ne sont pas sous la responsabilité du constructeur ne sont pas couverts par cette garantie. Ceci est valable surtout pour les réclamations découlant d'une mauvaise utilisation (par exemple le fonctionnement avec un type de courant ou de tension non compatible)
6. Cette garantie ne sera plus valide si les réparations sont exécutées par des tierces parties, non autorisées par le fabricant et / ou si les pièces de rechange utilisées ne sont pas celles d'origine.

Pour faire une réclamation de garantie, nous vous prions de ne pas retourner cet appareil au magasin. Veuillez visiter [www.bona-vita.biz](http://www.bona-vita.biz) ou composez le 1-855-664-1252. Pour un service plus rapide, Identifiez le modèle, le type et les numéros de série s'appliquent à votre produit avant de nous joindre ou de visiter le site Web.

# bonaVITA

## Exceptional Brew

Cafetière à 8 tasses avec arrêt automatique

Modèle: BV1800



Service à la clientèle:  
USA 1-855- 664 -1252

**Nous vous remercions d'avoir acheté cet appareil Bonavita.  
POUR UTILISATION DOMESTIQUE UNIQUEMENT**

2 ans de garantie limitée

Download from [Www.Somanuals.com](http://www.Somanuals.com). All Manuals Search And Download.

# PRÉCAUTIONS IMPORTANTES

Lors d'utiliser les appareils électriques, les règles de bases de sécurité doivent être suivies pour éviter tout risque d'incendie, d'électrocutions, de brûlures ou autres blessures ou dommages.

- **Lire toutes les instructions de fonctionnement et de sécurité attentivement.**
- Ne pas toucher les surfaces chaudes. Utiliser les poignées ou les boutons.
- Afin d'éviter les incendies, les électrocutions et les blessures aux personnes, ne pas immerger le câble, la prise, ou l'appareil dans de l'eau ou d'autres liquides.
- Débrancher l'appareil lorsqu'il n'est pas utilisé et avant le nettoyage. Laisser refroidir avant de mettre ou d'enlever des pièces, et avant de nettoyer l'appareil.
- Une surveillance particulière est nécessaire quand l'appareil est utilisé par ou près d'enfants.
- Ne pas faire fonctionner l'appareil avec un câble ou une prise endommagée, ou après des dysfonctionnements, ou après que l'appareil soit tombé ou endommagé d'une quelconque façon. Appeler notre numéro de support client sans frais pour examination, réparation ou réglage.
- L'utilisation d'accessoires non recommandés par le fabricant de l'appareil peut entraîner un incendie, une électrocution ou des blessures.
- Ne pas utiliser à l'extérieur ou en zone humide.
- Ne pas laisser le câble pendre sur le bord d'une table ou d'un comptoir, ou toucher des surfaces chaudes.
- Ne pas placer sur ou près d'un brûleur à gaz chaud ou électrique, ou dans un four chauffé.
- Pour débrancher l'appareil, tourner le bouton sur "off", puis retirer la fiche de la prise murale.
- Enlever le couvercle carafe avant l'infusion.
- Ne pas utiliser cet appareil pour autre chose que son usage prévu.
- Placer l'appareil sur une surface plane.
- Ne pas faire fonctionner l'appareil sans eau.
- Ne pas utiliser d'eau chaude. Utiliser seulement de l'eau douce froide pour remplir le réservoir d'eau.
- Ne pas retirer la carafe ou le panier à filtre pendant le cycle d'infusion - risque de brûlure!
- Ne pas utiliser une carafe craquée ou une carafe ayant une poignée avec du jeu ou desserrée.
- Ne pas nettoyer la carafe avec des produits détergents, des éponges d'acier ou autres matériaux abrasifs.
- Ne pas toucher la plaque chauffante quand la cafetière est allumée.
- Ne pas mettre la carafe chaude sur une surface humide ou froide.
- Ne jamais laisser la carafe vide sur la plaque chauffante quand la cafetière est allumée. La carafe pourrait se fendre si elle était placée vide sur la plaque chauffante.
- **AVERTISSEMENT:** Pour réduire le risque d'incendie ou d'électrocution, ne pas retirer le couvercle inférieur de l'appareil. Aucune pièce n'est réparable par l'utilisateur à l'intérieur. Appeler notre numéro de support client sans frais pour réparation.

# FUNCTIONNEMENT

## Avant la première utilisation

- Retirez tous les matériaux d'emballage, les étiquettes et / ou autocollants de votre bouilloire.
- Nettoyer l'appareil en remplissant le réservoir d'eau avec de l'eau claire et froide jusqu'au niveau maximal et mettre en fonctionnement la cafetière pour permettre à l'eau de sortir (sans café).
- Laisser refroidir pendant 5 minutes avant de répéter le processus. Faire fonctionner la cafetière avec de l'eau chaude au moins 2 fois avant l'infusion du café.

## Utiliser la cafetière

1. Démonter la carafe et le panier filtre hors de l'appareil.
2. Lever le couvercle du réservoir d'eau et verser la quantité requise d'eau froide dans le réservoir. Le nombre requis de tasses - de 2 à 8 - est déterminé par le remplissage du réservoir d'eau selon l'indicateur de niveau d'eau et la quantité finale de café désirée. Ne pas remplir au-dessus de 8 tasses.
3. Replier les bords d'un filtre en papier n°4 et le placer dans le panier à filtre, verser le café moulu dans le filtre en papier. Recommandation : une mesure rase de café par tasse, ou varier selon les goûts. (Fig.2). Cela équivaut à environ 7g à 9g de café par tasse. Bonavita recommande l'utilisation de filtres Melitta papier n°4.
4. Placer le panier à filtre sur la carafe (sans le couvercle) et remettre les deux accessoires dans l'appareil. (Fig.3) Recommandation: le pré-chauffage de la carafe par de l'eau courante chaude traversante permettra d'obtenir un café plus chaud après le cycle d'infusion.
5. Mettre l'appareil en fonctionnement - l'interrupteur marche / arrêt s'allume, indiquant que la machine est en marche (Fig.4)). Attention: Ne pas retirer la carafe et panier à filtre pendant le cycle de d'infusion - risque de brûlure due à des fuites de vapeur chaude !
6. Après la fin du processus d'infusion, retirer la carafe avec le café infusé et le filtre de l'appareil. Disposer le filtre usagé, rincer le panier à filtre, et le faire sécher.
7. Enclencher le couvercle sur la carafe pour maintenir le café chaud et pour éviter de renverser le café lors de l'utilisation.
8. L'appareil est équipé d'une plaque chauffante pour maintenir la température de votre café. Cette fonction de maintien au chaud s'éteindra au bout de 2 heures ou peut être coupée en appuyant sur le commutateur d'alimentation à tout moment avant cela.

# NETTOYAGE ET ENTRETIEN

Un entretien adéquat assurera des années de service de votre appareil. Nettoyer l'appareil après chaque utilisation. Cet appareil ne contient aucune pièce réparable par l'utilisateur et nécessite peu d'entretien. Laisser l'entretien ou les réparations à un personnel qualifié.

Toujours retirer la fiche de la prise avant le nettoyage!

- Le panier à filtre peut être nettoyé dans un lave-vaisselle
- Utiliser un chiffon doux et humide, et un liquide de nettoyage vaisselle doux pour le nettoyage du socle et de la carafe.
- Ne pas utiliser d'éponge métalliques ou tampons abrasifs.
- En cas de saletés tenaces (tartre, résidus de café), nettoyer l'intérieur de la carafe avec du vinaigre ou du citron affaibli.
- Ne jamais remuer le contenu de la carafe avec une cuillère en métal. Ne pas mettre de glaçons ou de boissons gazeuses dans la carafe. Cela permettra d'éviter d'endommager à la carafe.

## DÉTARTRAGE

Dans les zones où l'eau est dure, du tartre formé à partir des résidus de calcaire de l'eau peut s'accumuler dans votre machine. L'entartrage peut conduire à des temps de préparation prolongée et au pire, cela pourrait endommager votre cafetière.

Pour assurer une longue vie et du plaisir de votre cafetière, il est nécessaire de la détartrer régulièrement. Cela permettra d'assurer le fonctionnement parfait de votre machine. Nous vous suggérons de détartrer la machine tous les 40 cycles d'infusion. Cependant, si l'appareil produit des bruits anormaux ou des retards dans le temps d'infusion ou de température de l'eau, vous avez besoin de détartrer plus souvent.

## PIÈCE DE RECHANGE

Il peut y avoir des cas où des pièces de rechange sont nécessaires pour continuer à utiliser votre cafetière. Celles-ci peuvent être commandées auprès de votre revendeur d'origine.

Si elles ne sont pas disponibles, vous pouvez obtenir des pièces de rechange directement à partir de notre site Bonavita [www.bona-vita.biz](http://www.bona-vita.biz)

Des paniers à filtres, carafe, et couvercles de rechange sont disponibles sur le site Bonavita [www.bona-vita.biz](http://www.bona-vita.biz)

## Free Manuals Download Website

<http://myh66.com>

<http://usermanuals.us>

<http://www.somanuals.com>

<http://www.4manuals.cc>

<http://www.manual-lib.com>

<http://www.404manual.com>

<http://www.luxmanual.com>

<http://aubethermostatmanual.com>

Golf course search by state

<http://golfingnear.com>

Email search by domain

<http://emailbydomain.com>

Auto manuals search

<http://auto.somanuals.com>

TV manuals search

<http://tv.somanuals.com>