

The Boston Acoustics FX6-H is a two-way speaker system that fits most standard 6-inch (160mm) cutouts and requires only 1.9 inches (48.6mm) clearance behind the mounting surface.

Boston Acoustics FX6-H is een tweeweg-luidspreker-systeem dat past in de meeste standaarduitsparingen van 160mm, waarbij slechts 48.6mm vrije ruimte achter het montagevlak is vereist.

Le système de haut-parleurs à deux voies Boston Acoustics FX6-H s'adapte à la plupart des ouvertures standard de 160mm (6 pouces) et ne requiert qu'une profondeur de montage de 48.6mm (1.9 pouces).

Das Boston Acoustics 2-Wege-Lautsprechersystem FX6-H kann in der Regel in einen üblichen 160mm -Ausschnitt eingebaut werden. Die erforderliche Einbautiefe beträgt nur 48.6mm.

Il Boston Acoustics FX6-H è un sistema di altoparlanti a due vie adatto alla maggior parte delle sfinescature standard da 160mm, che richiede solamente 48.6mm di profondità di montaggio.

El FX6-H de Boston Acoustics es un sistema de altavoces de dos vías que se ajusta a la mayoría de los emplazamientos estándar de 160mm y requiere únicamente una profundidad de montaje de 48.6mm.

Notice: Installation of automotive stereo components requires experience with a variety of mechanical and electrical procedures. These instructions explain the basic installation procedure for the FX6-H, not the exact installation methods to be used in any given case. If you do not have the experience that these procedures require, we strongly suggest you consult your Boston Acoustics dealer about professional installation.

Opmerking: Het installeren van stereocomponenten in auto's vereist ervaring met een aantal mechanische en elektrische procedures. In deze instructies vindt u de fundamentele installatieprocedure voor de FX6-H, het is geen exacte installatiemethode die in alle gegeven situaties bruikbaar is. Wanneer u niet beschikt over de ervaring die voor de betreffende procedure is vereist, raden wij u ten sterkste aan de dealer van Boston Acoustics te raadplegen.

Remarque: Une bonne connaissance de diverses procédures mécaniques et électriques est requise pour effectuer l'installation de composants stéréo pour automobile. Ce guide présente la procédure générale d'installation du système FX6-H, mais pas les méthodes spécifiques à chaque cas. Si vous n'avez pas l'expérience requise, adressez-vous à votre revendeur Boston Acoustics.

Hinweis: Der Einbau der Lautsprecher ist mit verschiedenen mechanischen und elektrischen Arbeiten verbunden und setzt entsprechende Erfahrungen und Fertigkeiten voraus. Diese Anleitung beschränkt sich auf eine grundlegende Beschreibung. Eine detailliertere Behandlung ist hier nicht möglich. Wenn Sie nicht über die erforderlichen Erfahrungen verfügen, empfehlen wir Ihnen nachdrücklich, sich an Ihren Boston Acoustics Händler zu wenden.

Avviso: L'installazione dei componenti stereo per auto-veicoli richiede esperienza in una varietà di procedure meccaniche ed elettriche. Le presenti istruzioni delineano la procedura generale di installazione del FX6-H, non i metodi di installazione specifici richiesti dai casi individuali. Chi non avesse esperienza sufficiente per espletare i compiti richiesti dovrebbe consultare il rivenditore della Boston Acoustics.

Aviso: La instalación de los componentes estereofónicos para automóvil requiere cierta experiencia en una serie de procedimientos mecánicos y eléctricos. Las presentes instrucciones explican el procedimiento de instalación básico del FX6-H, pero no los métodos exactos de instalación que deben utilizarse en un caso concreto. Si usted no posee la experiencia requerida para esta clase de trabajo, le recomendamos que consulte a su proveedor de Boston Acoustics.

Installation: Before cutting a hole, check the clearance of both speaker locations. Avoid speaker contact with door frames, handles, and window tracks. Check the window clearance by rolling the window up and down. Also check for clearance with the door opened and closed.

Attach the wires to the speaker and attach the assembly to the cutout as shown. Be sure to connect positive to positive, negative to negative.

When the speaker has been correctly mounted, there should be no air leaks between the front and back of the surface that the speaker is mounted to.

Installatie: Controleer voordat u het gat snijdt de vrije ruimte ter plaatse van de beide luidsprekers. Vermijd dat de luidsprekers in contact komen met deurframes, handels of raamgeleiders. Controleer of het raam vrij kan bewegen door het op-en-neer te draaien. Controleer de vrije ruimte tevens bij een geopende of gesloten deur.

Bevestig de kabels aan de luidspreker en bevestig het geheel in de uitsparing zoals aangegeven. Zorg ervoor dat u positief aan positief, en negatief aan negatief aansluit. Bij een juist gemonteerde luidspreker mogen er zich geen luchtplekken bevinden tussen de voor- en achterzijde van het vlak waarop de luidspreker is gemonteerd.

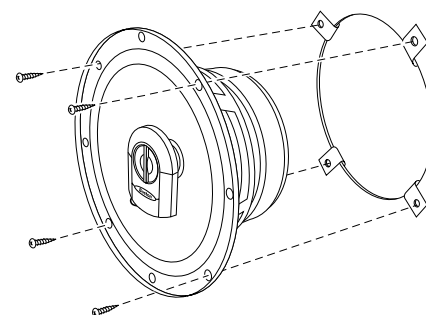
Installation: Avant de percer l'ouverture, vérifiez le dégagement disponible pour les deux haut-parleurs. Ils ne doivent toucher ni le cadre de la portière, ni les poignées, ni les coulisses des fenêtres. Ouvrez et fermez les vitres pour en vérifier le dégagement. Vérifiez également le dégagement la porte ouverte, puis la porte fermée.

Connectez les câbles au haut-parleur, puis reportez-vous à l'illustration pour monter l'ensemble sur son emplacement. Veillez à connecter le positif sur le positif et le négatif sur le négatif. Lorsque le haut-parleur a été monté correctement, l'air ne doit pas passer entre les surfaces avant et arrière du support de montage.

Einbau: Prüfen Sie vor dem Vergrößern des Einbausschnitts, ob für beide Lautsprecher die erforderliche Einbautiefe gegeben ist. Achten Sie darauf, daß die Lautsprecher nicht mit Türrahmen, Griffen oder dem Fenstermechanismus in Berührung kommen. Stellen Sie sicher, daß sich die Fenster auch mit eingebauten Lautsprechern noch öffnen und schließen lassen. Vergewissern Sie sich, daß der nötige Abstand auch beim Öffnen und Schließen der Türen gegeben ist.

Befestigen Sie die Kabel an den Lautsprechern und montieren Sie die Baugruppe auf dem Einbausschnitt (siehe Abbildung). Achten Sie darauf, daß Plus- und Minuskabel nicht vertauscht werden. Sachgemäß befestigte Lautsprecher sitzen luftdicht auf der Montagefläche.

Installazione: Prima di praticare il foro, controllare lo spazio libero disponibile in corrispondenza all'ubicazione desiderata di entrambi gli altoparlanti. Evitare di porre gli altoparlanti in contatto con i telai delle portiere, con le maniglie e con i binari dei finestrini. Controllare lo spazio libero del finestrino sollevandolo ed abbassandolo a fine corsa. Controllare anche lo spazio libero della portiera, aprendola e chiudendola.



Collegare i fili all'altoparlante e montare il gruppo sulla sfinestratura nel modo illustrato. Accertarsi di collegare il filo positivo con il polo positivo e quello negativo con il polo negativo. Se l'installazione è stata eseguita correttamente, non devono esistere perdite d'aria tra la parte anteriore e quella posteriore della superficie di montaggio dell'altoparlante stesso.

Instalación: Antes de recortar el hueco, compruebe el espacio disponible para sus dos altavoces. Evite el contacto del altavoz con los marcos de la puerta, las manillas y los carriles de la ventanilla. Compruebe el espacio disponible en la ventanilla subiendo y bajando los cristales. Compruebe también el espacio con la puerta abierta y cerrada.

Empalme los cables al altavoz y conecte el conjunto al emplazamiento como se indica. Tenga cuidado de conectar el polo positivo al positivo y el negativo al negativo. Si el altavoz ha sido correctamente montado, el aire no debe pasar entre la parte delantera y trasera de la superficie de montaje.

If Service Seems Necessary: First, contact the retailer from whom you purchased this product. If that's not possible, contact Boston Acoustics at the address or phone number at the bottom of this page.

We will advise you of what action to take. If it is necessary to return your speaker to the factory, ship it prepaid. After it is repaired, we will return it freight prepaid to the U.S. and Canada.

Indien u service noodzakelijk acht, kunt u contact opnemen met de detailhandelaar bij wie u dit product hebt gekocht, of met Boston Acoustics, via het onderstaande adres of telefoonnummer.

Si une intervention semble nécessaire, contactez le détaillant auprès duquel vous avez acheté le produit, ou contactez Boston Acoustics à l'adresse ou au numéro de téléphone ci-dessous.

Nous vous indiquerons la marche à suivre. Si vous renvoyez le produit à l'usine, affranchissez-le. Nous l'expédions à nos frais, sur le territoire américain ou canadien, après la réparation.

Wenn eine Reparatur erforderlich scheint, wenden Sie sich bitte zunächst an Ihren Händler oder setzen Sie sich unter der nachstehenden Anschrift bzw. Telefonnummer direkt mit Boston Acoustics in Verbindung.

Se si ritiene di dover richiedere un intervento di servizio, rivolgersi al rivenditore presso il quale è stato effettuato l'acquisto o mettersi in contatto con la Boston Acoustics scrivendo all'indirizzo o telefonando al numero indicati sotto.

Si fuese necesario recurrir al servicio de reparaciones, sírvase acudir al detallista al que compró este producto, o póngase directamente en contacto con Boston Acoustics, en la dirección o teléfono que figuran más abajo.

Specifications / Specificaties / Spécifications / Technische Daten / Caratteristiche tecniche / Especificaciones

Nominal Size / Diamètre Nominal / Tamaño Nominal	6" (160mm)
Recommended Amplifier Power / Puissance de l'Amplificateur Recommandée / Potencia de Amplificación Recomendada	12-100 watts per channel
Frequency Response (±3 dB) / Frequentiebereik / Plage de fréquence / Frequenzgang / Risposta in frequenza / Respuesta de frecuencia	58-20,000Hz
Impedance / Impedantie / Impédance / Impedanz / Impedenza / Impedancia	4Ω
Sensitivity (1 watt /1 meter) / Gevoeligheid / Sensibilité / Empfindlichkeit / Sensibilità / Sensibilidad	92dB
Mounting Depth / Montagediepte / Profondeur de montage / Einbautiefe / Profondità di montaggio / Profundidad de montaje	1.9" (48.6mm)

Boston

BostonAcoustics

300 Jubilee Drive, Peabody, MA 01960 USA

T: (978) 538-5000 Fax: (978) 538-5100

www.bostonacoustics.com

Boston, Boston Acoustics and the Boston logo are registered trademarks of Boston Acoustics, Inc. © 2002. Covered by patents issued and/or pending.

Free Manuals Download Website

<http://myh66.com>

<http://usermanuals.us>

<http://www.somanuals.com>

<http://www.4manuals.cc>

<http://www.manual-lib.com>

<http://www.404manual.com>

<http://www.luxmanual.com>

<http://aubethermostatmanual.com>

Golf course search by state

<http://golfingnear.com>

Email search by domain

<http://emailbydomain.com>

Auto manuals search

<http://auto.somanuals.com>

TV manuals search

<http://tv.somanuals.com>