

# BRAUN

Multiquick®  
Minipimer®

Complete

MR 5550 M FP



English 5

한국어 8

中文 11

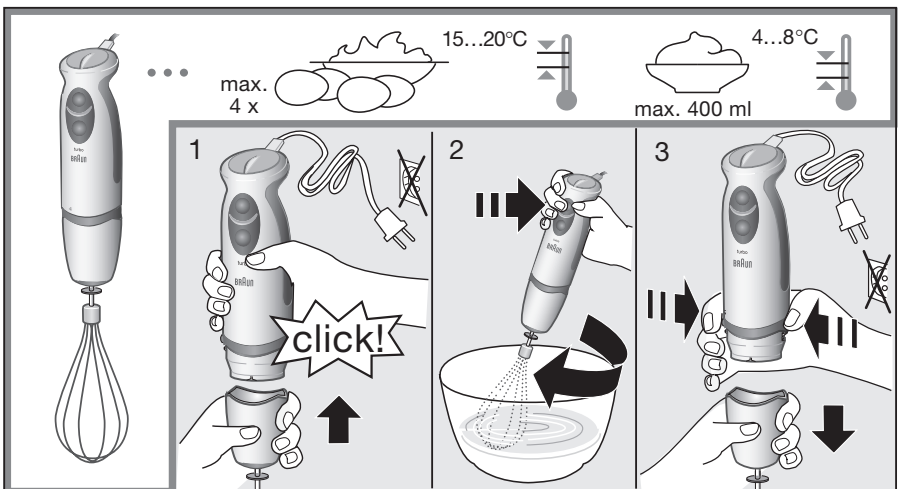
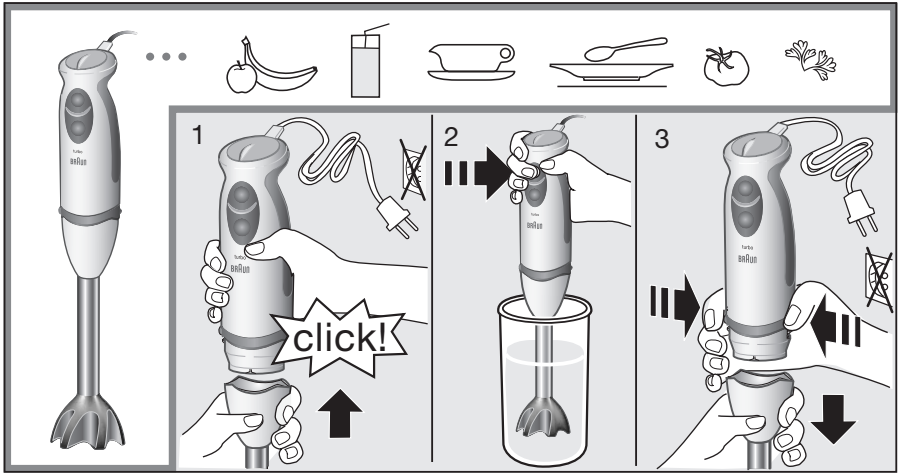
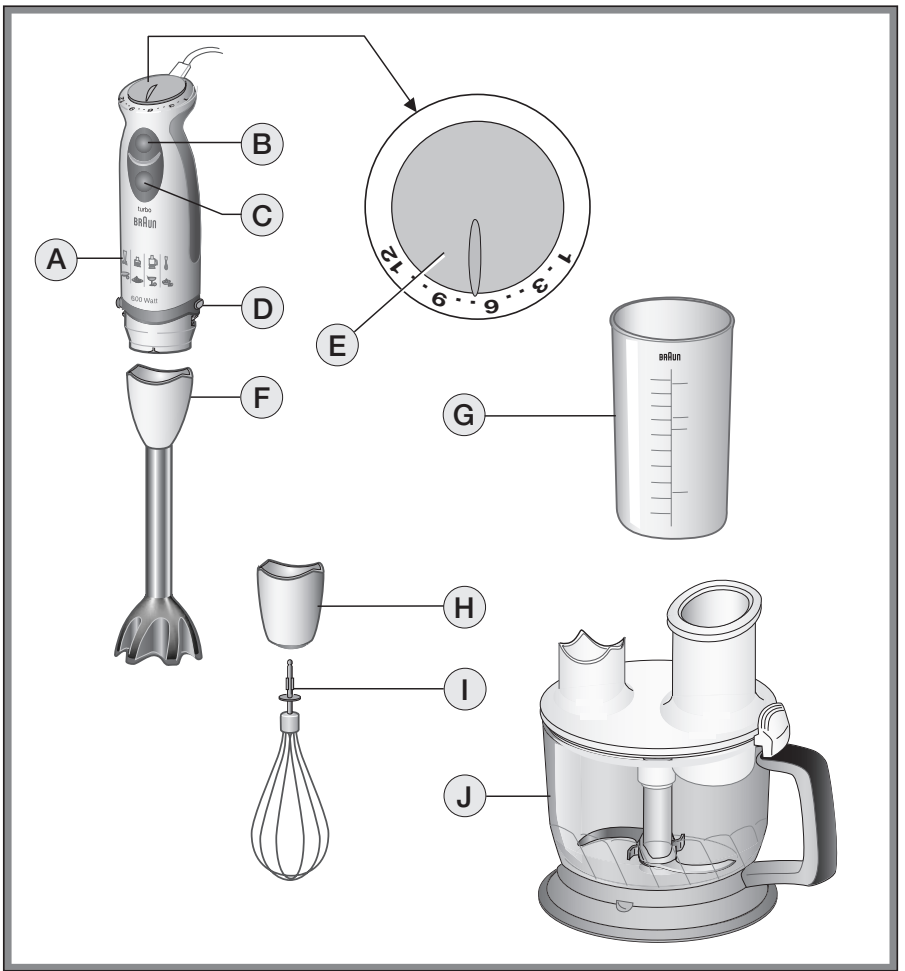
**Internet:**

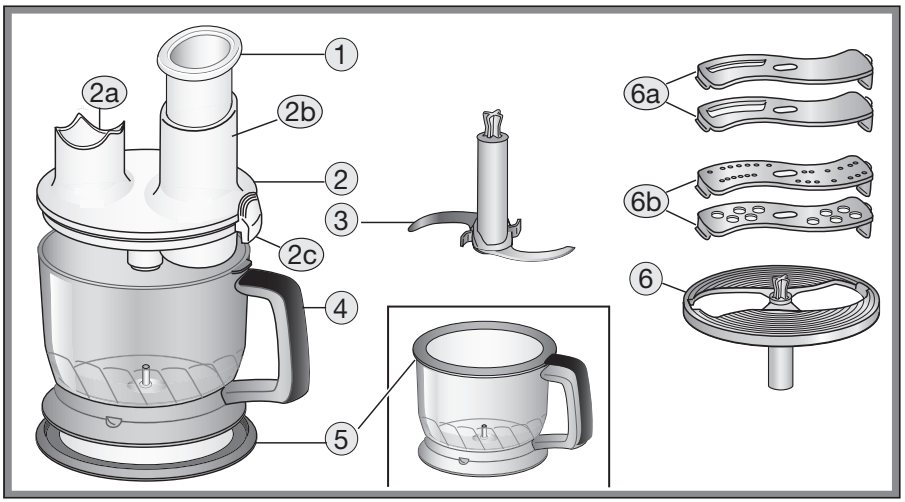
[www.braun.com](http://www.braun.com)

[www.service.braun.com](http://www.service.braun.com)

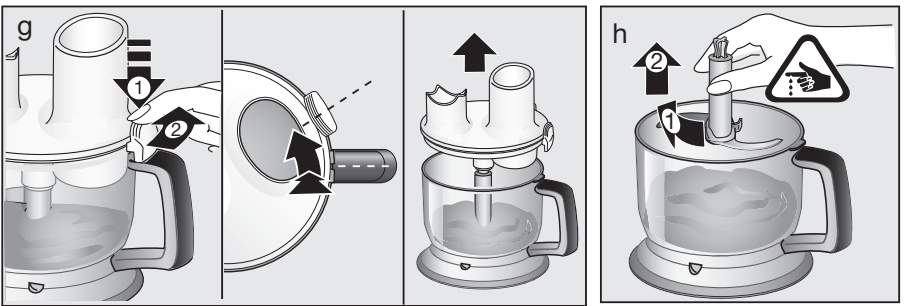
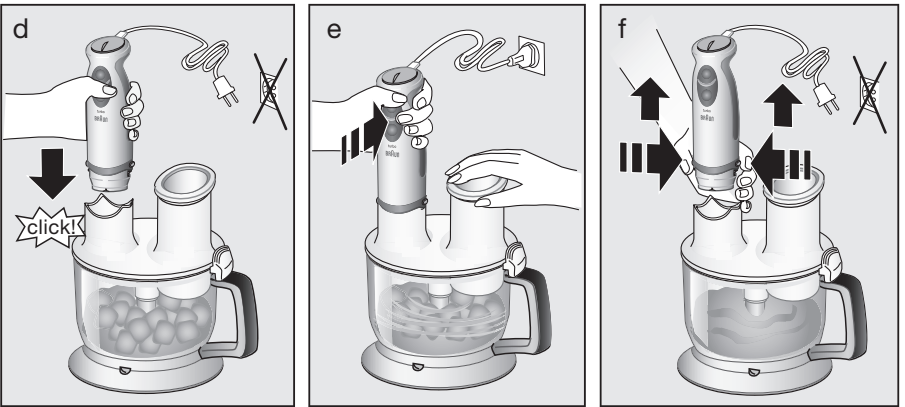
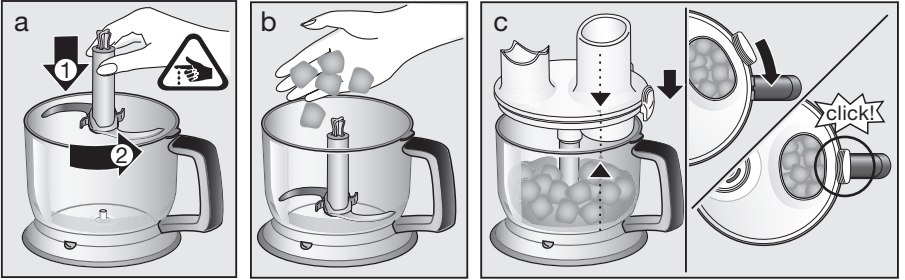
Braun GmbH  
Frankfurter Straße 145  
61476 Kronberg/Germany

98762672/IX-08  
GB/Korea/China



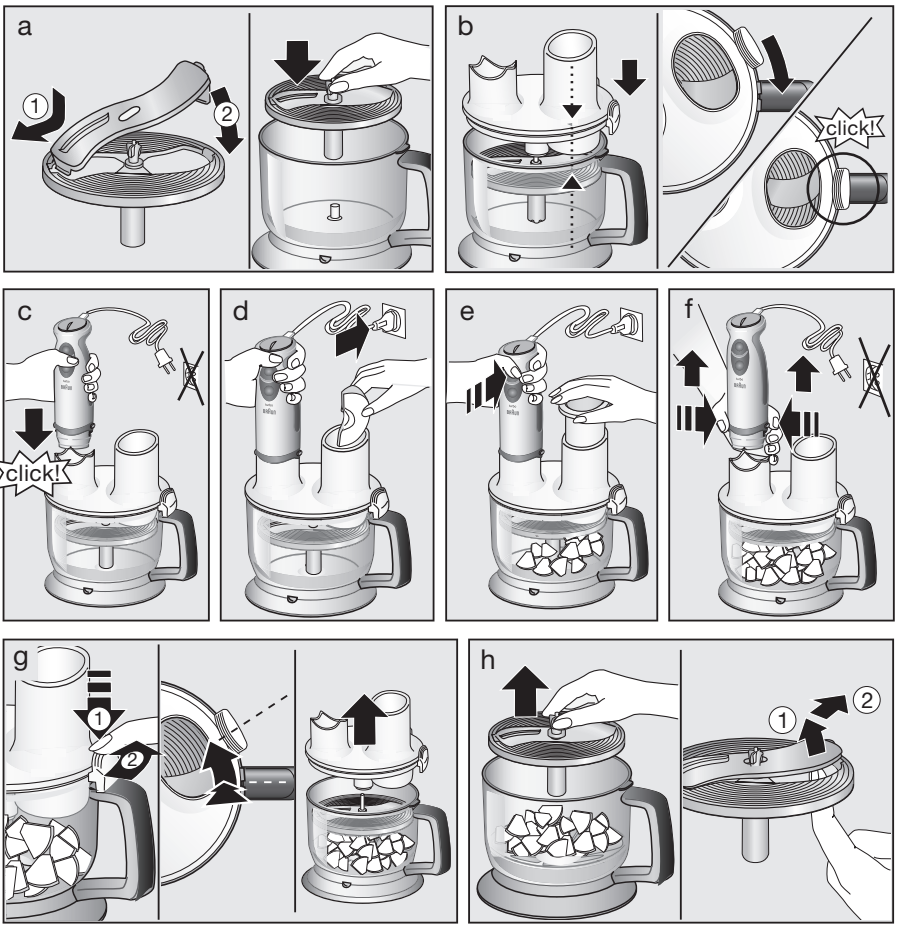


A



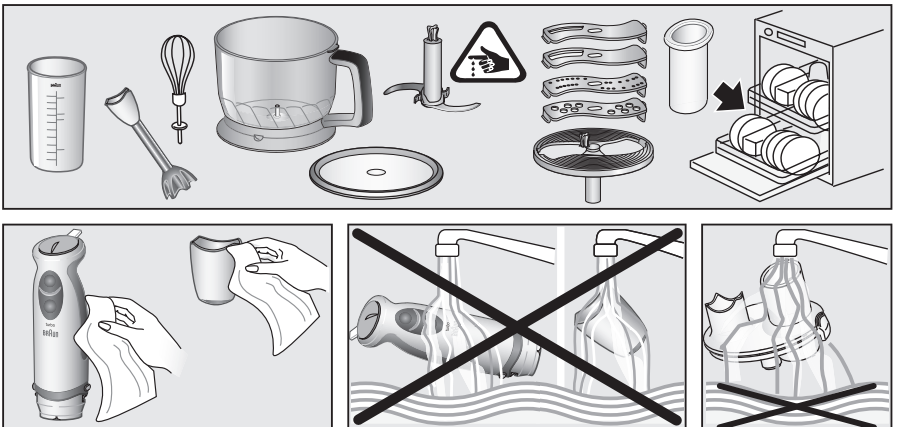
i											
max.	700 g	500 g	500 g	30 g	30 g	500 g	500 g	500 g	500 g	400 g	200 g
sec.	15-30	30	10	20	20	15	25	30	20	45-60	60
			1 - 4		1 - 12	1 - 12	6 - 12	6 - 12	5 - 8		
	turbo	turbo		turbo			+5 sec turbo	+5 sec turbo		turbo	turbo

## B



<b>i</b>									
	1 - 6	1 - 6	8 - 9	5 - 8	8 - 12	6 - 8	5 - 8	8 - 12	
	1 - 6	1 - 6			8 - 12	6 - 8	5 - 8	8 - 12	

## C



# English

Our products are engineered to meet the highest standards of quality, functionality and design. We hope you thoroughly enjoy your new Braun appliance.

## Caution

**Please read the use instructions carefully and completely before using the appliance.**

- The blades are very sharp!
- Keep the appliance out of reach of children.
- The appliance is constructed to process normal household quantities.
- Always unplug the appliance when it is left unattended and before assembling, disassembling, cleaning or storing.
- Before operating, check whether your voltage corresponds to the voltage printed on the bottom of the appliance.
- Especially when operating the handblender attachment in hot liquids, do not immerse the blender shaft into – or remove it from the liquid while the appliance is switched on.
- Do not hold the motor part (A), nor the whisk gearbox (H) under running water, nor immerse them in water.
- The beaker (G) is not microwave-proof.
- Before operating the food preparation attachment (J), make sure that the lid interlock (2c) is properly clicked in and that the pusher (1) is in place.
- Do not insert other tools than the pusher (1) into the filling tube during processing.
- Always switch off the appliance before removing the lid (2).
- The lid (2) can be cleaned under running water, but do not immerse it in water, nor clean it in a dishwasher.
- The bowl (4) is not microwave-proof.
- Braun electric appliances meet applicable safety standards. Repairs or the replacement of the mains cord must only be done by authorised service personnel. Faulty, unqualified repair work may cause considerable hazards to the user.

## Description

- (A) Motor part
- (B) On/off switch for variable speed
- (C) Turbo switch
- (D) Release buttons
- (E) Variable speed regulator
- (F) Blender shaft
- (G) Measuring beaker
- (H) Whisk gearbox
- (I) Whisk
- (J) Food preparation (FP) attachment

## Setting the speed

When activating switch (B), the processing speed corresponds to the setting of the variable speed regulator (E). The higher the speed setting, the faster and finer the chopping results will be. For maximum processing speed, press the turbo switch (C). You may also use the turbo switch for instant powerful pulses without having to manipulate the speed regulator.

Depending on your application, we recommend the following speed settings:

Handblender	1... turbo
Whisk	3... 12
Food preparation attachment	see speed tables in picture sections <b>A</b> and <b>B</b>

## How to operate your handblender

The handblender is perfectly suited for preparing dips, sauces, soups, mayonnaise

and baby food as well as for mixing drinks and milkshakes:

1. Insert the motor part (A) into the blender shaft (F) until it locks.
2. Introduce the handblender vertically into the vessel, then press switch (B) or turbo switch (C).
3. To release the blender shaft after use, press buttons (D) and pull it off.

You can operate the handblender in the measuring beaker (G), and just as well in any other vessel. When blending directly in the saucepan while cooking, take the pan from the stove first to protect the appliance from overheating.

## How to operate your whisk

Use the whisk only for whipping cream, beating egg whites and mixing sponges and ready-mix desserts:

1. Insert the whisk (I) into the whisk gearbox (H), then insert the motor part (A) into the gearbox until it locks.
2. Place the whisk in a vessel and only then, press switch (B) to operate it.
3. To release, press buttons (D) and pull off the gearbox. Then pull the whisk out of the gearbox.

## For best results ...

- use a wide bowl rather than the beaker
- move the whisk clockwise, holding it slightly inclined

## Whipped cream:

Only whip up to 400 ml chilled cream (min. 30 % fat content, 4 – 8 °C). Start with a low speed setting «1» and while whipping, increase the speed to setting «12».

## Egg snow:

Only whip up to 4 egg whites. Start with a medium speed setting «7» and while beating, increase the speed to setting «12».

## How to operate your food preparation (FP) attachment

- 1 Pusher
- 2 Lid
- 2a Coupling for motor part
- 2b Filling tube
- 2c Lid interlock
- 3 Blade
- 4 Bowl
- 5 Anti-slip base (also serves as a lid)
- 6 Tool holder
- 6a Slicing tools (fine, coarse)
- 6b Shredding tools (fine, coarse)

## Chopping

(see picture section **A** with processing table i)

The blade (3) is perfectly suited for chopping meat, cheese, onions, herbs, garlic, carrots, walnuts, hazelnuts, almonds etc.

For chopping hard goods, use the turbo switch (C).

N.B.: Do not chop extremely hard food, such as nutmeg, coffee beans and grains.

## Before chopping ...

- pre-cut meat, cheese, onions, garlic, carrots, chillies
- remove stalks from herbs, un-shell nuts
- remove bones, tendons and gristle from meat.

For best results, please refer to the speed settings recommended in the processing table.

- a) Carefully remove the plastic cover from the blade (3). Caution: the blade is very sharp! Always hold it by the upper plastic part. Place the blade on the centre pin of the bowl (4) and give it a turn to lock into place. Always place the bowl on the anti-slip base (5).
- b) Place the food in the chopper bowl.
- c) Attach the lid (2) onto the bowl with the interlock (2c) positioned next to the bowl handle. To lock the lid, turn it clockwise so that the interlock engages with a «click» above the handle.
- d) Insert the motor part (A) into the coupling (2a) until it locks. Make sure the pusher is in place.
- e) To operate, press switch (B) or (C) on the motor part and take hold of the bowl with your other hand.
- f) After use, press buttons (D) to remove the motor part. Remove the pusher.
- g) Pressing the lid interlock (2c), turn the lid (2) counter-clockwise to unlatch it and lift it up.
- h) Carefully take out the blade by turning and pulling it, before removing the processed food.

## Mixing light dough

Using the blade (3), you may also mix light dough like a pancake batter or a cake mixture based on up to 250 g flour.

For a pancake batter, for instance, first pour liquids into the bowl, then add flour and finally eggs. Pressing the turbo switch (C), mix the batter until smooth.

## Slicing / shredding

(see picture section **B** with processing table i)

Using the slicing tools (6a), you can slice e.g. cucumbers, onions, mushrooms, apples, carrots, radishes, raw potatoes, courgettes, cabbage.

Using the shredding tools (6b), you can shred e.g. apples, carrots, raw potatoes, beetroot, cabbage, cheese (soft to medium).

- a) Place a tool (6a or 6b) into the tool holder (6) and snap into position. Place the tool holder on the centre pin of the bowl and give it a turn to lock into place.
- b) Attach the lid (2) onto the bowl with the interlock (2c) positioned next to the bowl handle. To lock the lid, turn it clockwise so that the interlock engages with a «click» above the handle.
- c) Insert the motor part into the coupling until it locks. Select speed settings according to recommendations in picture (f).
- d) Fill the food to be processed into the filling tube. Never reach into the filling tube when the appliance is switched on. Always use the pusher (1) to feed in food.
- e) Press switch (B) or (C) on the motor part to operate.
- f) After use, press buttons (D) to remove the motor part.
- g) Pressing the lid interlock (2c), turn the lid counter-clockwise to unlatch it and lift it up.
- h) Take out the tool holder before removing the processed food. To remove the tool, push it up at the end that protrudes at the bottom of the tool holder.

## Cleaning the appliance

(see picture section **C**)

Clean the motor part (A) and the whisk gearbox (H) with a damp cloth only. The lid (2) can be cleaned under running water, but

do not immerse it in water, nor clean it in a dishwasher.

All other parts can be cleaned in the dishwasher.

When processing foods with colour (e.g. carrots), the plastic parts of the appliance may become discoloured. Wipe these parts with vegetable oil before cleaning them.

## Accessories

(available at Braun Service Centres; however not in every country)

BC: Chopper attachment, perfectly suited for chopping large quantities as well as for preparing shakes, making light doughs and crushing ice cubes.

HC: High-speed chopper, ideal for herbs, onions, garlic, chilis, nuts etc.

## Recipe example

### Mayonnaise (use handblender)

200–250 ml oil,  
1 egg (yolk and white),  
1 tbsp. lemon juice or vinegar,  
salt and pepper to taste

Put all ingredients into the beaker according to the a.m. order. Introduce the handblender to the base of the beaker. Pressing the turbo switch (C), keep the handblender in this position until the oil emulsifies. Then, without switching off, slowly move it up and down until the mayonnaise is well combined.

Subject to change without notice.

This product conforms to the European Directives EMC 89/336/EEC and Low Voltage 73/23/EEC.



Please do not dispose of the product in the household waste at the end of its useful life. Disposal can take place at a Braun Service Centre or at appropriate collection points provided in your country.



## Guarantee

We grant a 2 year guarantee on the product commencing on the date of purchase. Within the guarantee period we will eliminate any defects in the appliance resulting from faults in materials or workmanship, free of charge either by repairing or replacing the complete appliance at our discretion.

This guarantee extends to every country where this appliance is supplied by Braun or its appointed distributor.

This guarantee does not cover: damage due to improper use, normal wear or use as well as defects that have a negligible effect on the value or operation of the appliance. The guarantee becomes void if repairs are undertaken by unauthorised persons and if original Braun parts are not used.

To obtain service within the guarantee period, hand in or send the complete appliance with your sales receipt to an authorised Braun Customer Service Centre.

## For UK only:

This guarantee in no way affects your rights under statutory law.

## For Australian only:

### Warranty

We grant a 24 Month Replacement Warranty on this appliance commencing on the date of purchase.

**This warranty applies in all States and Territories of Australia and in New Zealand and is in addition to any mandatory statutory obligations imposed on Procter & Gamble Australia Pty. Ltd., its distributors and its manufacturer. This express warranty does not purport to exclude, restrict or modify any such mandatory statutory obligations.**

This warranty only covers defects in the appliance resulting from faults in workmanship or materials. Therefore, if your appliance becomes faulty as a result of faults in workmanship or materials, it will be exchanged by your retailer, on presentation of proof of purchase.

This warranty only applies to domestic or household use of this appliance and the warranty will only apply if the correct operating instructions included with this product have been followed. The warranty on any appliance replaced under this warranty ends on the expiry of the warranty period that applied to the original appliance.

This warranty does not cover:

- A. Damage arising from improper use or operation on incorrect voltages.
- B. Breakages to shaver foils, glass jars, etc.
- C. Normal wear due to moving parts.
- D. Repairs undertaken by unauthorised service personnel or use of non genuine parts.
- E. Appliances that are outside the warranty period or are not faulty.

This appliance is not intended for use by young children or infirm persons without supervision. Young children should be supervised to ensure that they do not play with the appliance.

If the appliance is supplied from a cord extension set or electrical portable outlet device these should be positioned so they are not subject to splashing or ingress of moisture.

To the extent permitted by the laws of the Commonwealth of Australia and New Zealand and applicable laws of a State or Territory of Australia, and subject to the second paragraph of this warranty above, this warranty is given in exchange for any other rights you may have against Procter & Gamble Australia Pty. Ltd. or its distributors or manufacturer, whether at law, in tort (including negligence), in equity or under statute.

Please retain proof of purchase of this appliance. If you have any questions in relation to this warranty, please call our Consumer Service line (see below for numbers).

### Repairs and service

If you are sending your appliance for repair, please pack the appliance adequately and send it to your nearest Service Agent. For service or replacement parts refer to the authorised Service Agents listed overleaf. Local Service Agents may change from time to time – in that event please contact the Consumer Service free call number below for updated local service agent details.

**Australian Consumer Service (free call):  
1 800 641 820**

**New Zealand Consumer Service (free call):  
0 800 108 909**



## Australian & N.Z. Service Agents

### VICTORIA & TASMANIA

State Wide Services Pty. Ltd.  
trading as J A Appliances  
17-19 Hossack Avenue  
Coburg North, Vic 3058

Tel. (03) 8371 9100  
Fax. (03) 9355 8644  
Email: jaappliances@  
statewideservices.com.au

### QUEENSLAND

Walters Import trading as  
Brisbane Appliance Service Centre  
449 Beaudesert Road  
Moorooka  
QLD 4105

Tel. (07) 3277 0360  
Fax. (07) 3274 2909  
Email: basc@waltersimport.com.au

### WESTERN AUSTRALIA

Mark 1 Appliances  
Unit 1, 46 Abernethy Rd.,  
Belmont, WA 6104

Tel. (08) 9475 0911  
Fax. (08) 9475 0922

### NEW SOUTH WALES & A.C.T.

Faulder Appliance Services  
Shop 4, 9 Evans Road,  
Rooty Hill, N.S.W. 2766

Tel. (02) 9625 3064  
Fax. (02) 9625 3037

### SOUTH AUSTRALIA & N.T.

Adelaide Service Centre  
Shop B2,  
Parkholme Shopping Centre,  
319 Oaklands Rd.,  
Parkholme, S. Aust. 5043

Tel. (08) 8357 5800  
Fax. (08) 8357 5833

### NEW ZEALAND

Key Service Ltd.  
69 Druces Rd.,  
Manakau City, Auckland, N.Z.

Tel. (09) 262 5838  
Fax. (09) 262 5839



# 한국어

본 제품은 당사의 엄격한 기준에 의거하여 만들어진 우수한 품질과 기능 그리고 디자인을 갖춘 제품입니다. 저희 브라운 제품을 구입해 주셔서 감사합니다.

## 주의사항

본 제품을 사용하기 전에 사용 설명서를 주의 깊게 꼼꼼히 읽어 주십시오.

- 칼날이 아주 날카로우므로 조심하십시오.
- 어린이의 손이 닿지 않는 곳에 보관하십시오.
- 본 제품은 일반 가정에 알맞은 용량으로 제작되었습니다.
- 제품을 쓰지 않을 시, 조립 또는 분해 시, 청소나 보관 전에는 반드시 플러그를 뽑아 주십시오.
- 플러그를 꽂기 전에 제품 밑면에 표시된 전압과 가정의 전압이 일치하는지 확인하십시오.
- 특별히 핸드 블렌더를 뜨거운 액체에 넣고 작동시킬 때에는 블렌더 손잡이가 잠기지 않도록 하십시오.
- 모터 본체(A)나 거품기 전동장치(1)에 물을 흘려 보내거나 물 속에 담그지 마십시오.
- 계량용 비커(G)는 전자레인지에 사용하지 마십시오.
- 분쇄용기(J)를 작동하기 전에 뚜껑 잠금 장치(2c)가 잘 맞물려 닫혀있는지 pusher(1)가 제자리에 있는지 확인하십시오.
- 작동하는 동안 음식물 투입기에 pusher(1)가 아닌 다른 도구를 넣지 마십시오.
- 뚜껑(2)을 제거하기 전에 항상 제품 스위치를 끄십시오.
- 뚜껑(2)은 흐르는 물에서 씻고, 물에 담그거나 식기 세척기를 사용하지 마십시오.
- 용기(4)는 전자레인지용이 아닙니다.
- 브라운 전자 제품은 안전 기준에 적합하도록 제조되었습니다. 코드 교환을 포함한 제품의 수리는 반드시 지정된 서비스센터에 맡기십시오. 잘못된 수리나 무자격자에 의한 수리는 소비자에게 큰 상해를 입힐 수 있습니다.

제조일시를 확인하기 위해서는 제품 밑면 또는 옆면의 3자리 로트번호를 참고하시기 바랍니다. 첫 자리는 제조 년도의 마지막 숫자를 나타내며, 다음 두 자리 숫자는 제품이 생산된 주를 표시합니다. 예 : 429- 이 제품은 2004년 29주차에 생산된 제품입니다.

## 각부의 명칭

- |               |              |
|---------------|--------------|
| A. 모터 본체      | G. 계량 비커     |
| B. On/Off 스위치 | H. 거품기 전동 장치 |
| C. 터보 스위치     | I. 거품기       |
| D. 분리 버튼      | J. 분쇄 용기     |
| E. 속도 조절기     |              |
| F. 블렌더 손잡이    |              |

## 속도 선택

스위치(B)를 작동시킬 때 속도 조절기(E)로 요리 속도를 맞춥니다. 속도가 높을수록 더 빠르고 잘게 음식물을 자를 수 있습니다. 최대 속도를 내려면 터보 스위치를 누르십시오. 속도 조절기를 조작하지 않고 터보 스위치를 사용해서 순간적으로 강력한 진동 효과를 낼 수 있습니다.

제품의 효과적 사용을 위해서 제시된 속도를 참고하십시오.

- |        |                             |
|--------|-----------------------------|
| 핸드 블렌더 | 1... 터보                     |
| 거품기    | 3... 12                     |
| 분쇄 용기  | 그림 A와 B에 나와있는 속도 표를 참조하십시오. |

# 핸드 블렌더 사용방법

핸드 블렌더는 혼합 음료나 밀크셰이크 뿐만 아니라 소스나 스프, 마요네즈와 아이유식을 만들기 아주 적합합니다.

1. 모터 본체(A)를 블렌더 손잡이(F)안에 고정되도록 끼웁니다.
2. 핸드 블렌더를 수직으로 용기 안에 넣은 후에 스위치(B) 또는 터보 스위치(C)를 누릅니다.
3. 사용 후에는 분리 버튼(D)을 눌러서 블렌더 손잡이를 당겨 빼냅니다.

계량 비커(G)나 다른 용기 안에서 핸드 블렌더를 작동시킬 수 있습니다. 조리 중인 소스팬에 직접 사용할 때에는 핸드 블렌더가 과열되지 않도록 먼저 가스레인지에서 옮긴 후에 사용합니다.

## 거품기 사용 방법

크림을 만들거나 계란 흰 자를 섞을 때 스펀지 케이크나 미리 혼합된 간식용 재료를 혼합할 때 거품기를 사용합니다.

1. 거품기(I)를 거품기 전동 장치(H)에 끼운 후에 모터 본체(A)를 끼웁니다.
2. 거품기를 용기 안에 넣고 스위치(B)를 눌러서 작동시킵니다.
3. 분리 버튼을 눌러서 거품기 전동 장치를 분리한 후 거품기를 당겨서 빼냅니다.

## 최상의 효과를 위한 적절한 사용

- 넓은 용기를 사용하십시오.
- 거품기를 약간 기울인 상태로 시계 방향으로 움직입니다.
- 크림 거품
- 차가운 크림을 400ml 이하로 사용하십시오. (최소 유지 함유량 30%, 4-8 °C)
- 낮은 속도<1>에서 시작해서 거품을 내는 동안 속도를 <12>까지 올립니다.

## 계란흰자 거품

- 계란 흰자 4개 이하로 사용하십시오. 중간 속도<7>에서 시작해서 거품을 내는 동안 속도를 <12>까지 올립니다.

## 분쇄 용기 사용 방법

1. pusher(누름 장치)
2. 뚜껑
- 2a 모터 본체 연결구
- 2b 식품 투입관
3. 칼날
4. 용기
5. 미끄럼 방지판(뚜껑으로도 사용함)
6. 부속 칼날 홀더
- 6a 슬라이스용 부속 칼날(가늘거나 굵게)
- 6b 다지기용 부속 칼날(가늘거나 굵게)

## 다지기

(조리과정표 I가 나와있는 그림 A 참조) 칼날(3)은 고기나 치즈, 양파, 허브, 마늘, 당근이나 호두, 헤즐넛, 아몬드 등을 잘게 썰는데 아주 좋습니다. 단단한 재료를 자를 때는 터보 스위치(C)를 사용하십시오. 주의 : 육두구 열매나 커피 원두, 곡류 등 매우 단단한 재료에는 사용하지 마십시오.

## 다지기 전에...

- 고기나 치즈, 양파, 마늘, 당근, 칠리는 적당한 크기로 미리 잘라서 사용합니다.
- 줄기와 딱딱한 껍질은 먼저 제거한 후 사용합니다.
- 고기는 먼저 뼈와 힘줄, 연골을 발라내십시오.

최상의 효과를 위해서 조리 과정표에 제시된 속도를 참조하십시오.

- 칼날(3)의 플라스틱 덮개를 조심스럽게 벗겨냅니다.  
경고: 칼날이 아주 날카로우니 조심하십시오.  
항상 플라스틱 윗 부분을 잡으십시오. 칼날을 용기(4)의 중심 핀에 올려 놓은 후 돌려서 끼웁니다.  
용기는 꼭 미끄럼 방지판(5) 위에 올려서 사용합니다.
- 음식을 분쇄 용기 안에 넣으십시오.
- 뚜껑(2)을 손잡이 옆에 잠금 장치가 있는 용기 위에 올려 놓으십시오. 시계 방향으로 돌려서 뚜껑과 핸들이 잘각 맞물리도록 끼웁니다.
- 모터 본체(A)를 연결구(2a)에 고정되도록 끼웁니다.  
누름 장치(pusher)가 제자리에 있는지 확인하십시오.
- 스위치(B)나 (C)를 눌러서 모터를 작동시키십시오.  
작동되는 동안에 다른 한 손으로 분쇄 용기를 잡으십시오.
- 사용 후에는 버튼(D)을 눌러서 먼저 모터 본체를 제거한 후 누름 장치(pusher)를 제거합니다.
- 잠금 장치(2a)를 누르고 시계 반대 방향으로 뚜껑(2)을 돌려서 들어 올려 분리합니다.
- 조심스럽게 칼날을 돌려 당겨서 빼낸 후에 잘려진 음식을 꺼냅니다.

## 반죽을 할 때

칼날(3)을 사용해서 팬 케이크나 밀가루 250g이상의 케이크 반죽을 할 수 있습니다.

팬 케이크 반죽은 먼저 용기에 물을 붓고 밀가루와 계란을 넣은 후 터보 스위치© 눌러서 부드러운 질 때까지 섞어 줍니다

## 얇게 저미기/다지기

(그림 B의 조리과정표)를 참조하세요)

슬라이스용 부속 칼날(6a)을 이용해서 오이, 양파, 버섯, 사과, 당근, 무우, 생감자, 쿠르젯, 양배추 등을 자를 수 있습니다.

다지기용 부속 칼날(6b)을 이용해서 사과, 당근, 생감자, 비트, 양배추, 치즈(부드러운) 등을 다질 수 있습니다.

- 홀더에(6)에 부속 칼날(6a,6b)을 잘각 채운 후 용기 중앙에 있는 핀에 돌려 끼웁니다.
- 용기 위에 뚜껑(2)을 올려 놓고 시계 방향으로 돌려서 손잡이 위의 잠금 장치가 잘각 걸리도록 끼웁니다.
- 모터 본체를 연결구에 끼웁니다. 그림(i)에 나와있는 속도를 참조해서 속도를 정해줍니다.
- 식품 투입구 안으로 식품을 채우십시오. 제품이 작동 중에는 절대로 투입구에 손을 대지 마십시오.  
항상 누름 장치를 사용해서 음식을 투입하십시오.
- 스위치(b)나 (c)를 눌러서 모터 본체를 작동시키십시오.
- 사용 후에는 버튼(D)을 눌러서 본체를 분리하십시오.
- 뚜껑 잠금 장치(2a)를 눌러서 시계 반대 방향으로 뚜껑을 돌린 후 들어 올려 분리합니다.

h) 잘려진 음식을 꺼내기 전에 부속 칼날 홀더를 빼냅니다. 부속 칼날을 제거하려면 홀더로부터 칼날이 튀어나오도록 칼날 끝 부분을 눌러줍니다.

## 청소

(그림 C를 참조)

모터 본체(A)와 거품기 전동 부착 장치(H)는 꼭 젖은 헝겊으로 닦아주십시오. 뚜껑(2)은 흐르는 물에서 세척할 수 있으나 물에 담그거나 식기 세척기를 사용하지는 마십시오. 다른 모든 부속품들은 식기 세척기에 사용 가능합니다.

색깔이 있는 재료(당근 등)를 사용했을 경우에는 플라스틱 부분에 물이 들 수도 있습니다. 그럴 경우에는 세척하기 전에 식물성 기름으로 닦아내어 주십시오.

## 부속품

(브라운 서비스 센터에서 구입 가능함)

- BC : 다지기용 부속품, 웨이크나 작은 양의 반죽 얼음조각 분쇄뿐만 아니라 많은 양을 다지기에 적합함
- HC : 허브, 양파, 마늘, 칠리와 견과류에 알맞은 높은 속도로 다지기 가능

## 조리 예

마요네즈(핸드블렌더 사용)

식용유 200~250 ml

계란 1개(노른자와 흰자)

레몬 즙스 또는 식초 1 테이블 스푼

소금과 후추

모든 재료를 순서에 따라 계량 비커 안에 넣습니다. 핸드 블렌더를 비커 바닥에 놓고 터보 스위치(C)를 켜 후 기름이 유화될 때까지 계속 작동시킵니다. 그런 다음 스위치를 켜 상태로 위 아래로 천천히 움직이며 마요네즈를 잘 섞어 줍니다.

위의 사항은 소비자에게 알리지 않고 변경될 수 있습니다.

본 제품은 유럽 환경 기준(EMC89/336/EEC)의 엄격한 규정과 저전압 규정(73/23/EEC)에 의해 생산된 제품입니다.



제품의 수명이 다 한 후에는 브라운 서비스 센터나 거주지 환경 규정에 따라 적절한 장소에 폐기하십시오.

## 품질 보증

- 본 제품은 **구입일로부터 1년간** 품질을 보증합니다.
- 1년간의 품질 보증기간 동안 제품 자체나 생산과정에서 비롯된 불량품은 상태에 따라 무료보수 또는 교환해 드립니다.
- 보증기간 내이라도 소비자의 귀책사유에 의한 파손(전압을 잘못 사용한 경우, 부적절한 전원 플러그에 연결한 경우, 사용 중 파손 등), 정상적인 마모, 사용에 지장이 없는 경미한 결함 등은 무상수리 또는 교환이 적용되지 않습니다.
- 브라운 서비스 센터가 아닌 다른 곳에서 수리를 하였거나 브라운 정품이 아닌 부품을 사용하였을 경우에는 품질보증 대상에서 제외됩니다. 그리고 본 제품의 구입일자가 판매점에 의해 혹은 구입시의 영수증에 의해 확인되어야만 정상적인 품질 보증품으로 인정됩니다. **(구입시 영수증을 잘 보관하시어 애프터 서비스 시 불이익이 없도록 하십시오.)**
- 애프터 서비스를 받으셨더라도 원래의 품질보증기간이 연장되는 것은 아닙니다.

본 제품은 소비자분쟁해결기준에 따라 보상 받을 수 있습니다.

A/S 문의: 1588-1588

가까운 대우일렉 서비스 센터에서 A/S를 받으실 수 있습니다.

브라운제품:

전국 유명 백화점, 할인점, 양판점 및 전자상가에서 구입할 수 있습니다.

<http://www.braun.com>

<http://www.braun.co.kr>

품질보증서			
본 제품은 철저한 품질관리와 검사를 거쳐서 제조·수입된 제품입니다. 이해 기재된 내용으로 품질을 보증합니다.			
제 품 명		모 델 명	
구 입 일		보 증 기 간	구 입 일 로 부 터 1 년
고		판	
		매	
객		점	
		명	
<b>한국 피앤지 판에 (유)</b> <small>서울특별시 강남구 테헤란로 57-1 (K-1) 10층                      전화 02-659-6000(주선사무실)</small>			

# 中文 MR5550 M FP 多功能快速食品调理组合

本产品的设计精良，功能完善，质量可靠，能满足高标准的要求。希望您能喜欢新款博朗产品。

## 注意事项

使用本产品前请仔细阅读完整的使用说明。

- 刀片非常锋利，使用时请小心！
- 请将本产品放置于儿童无法触及的地方。
- 本产品的的设计容量满足一般家庭用量。
- 在不使用本产品时或对本产品进行组装、拆卸、清洗或储藏前，请务必先切断电源。
- 使用前，请检查您使用的电压与本产品底部所标明的使用电压一致。
- 本产品处于开启状态时，请勿将搅拌机传动轴浸入或从液体中取出，特别是在高温液体中使用。
- 请勿将电机部件④或搅拌机齿轮箱⑤放在流水下或浸入水中清洗。
- 量杯⑥不适合在微波炉中使用。
- 在使用食物制备附件⑦前，请先确保盖子上的互锁装置(2c)已正确扣紧，且推进器(1)已就位。
- 使用本产品时，请勿将除了推进器(1)以外的其他工具放入进料管。
- 取下盖子(2)前请务必先将本产品关闭。
- 可以将盖子(2)放在流水下冲洗，但请勿将其浸入水中或放在洗碗机中清洗。
- 切碎钵(4)不适合在微波炉中使用。
- 博朗电器符合适用的安全标准。必须由授权服务人员维修或更换电源线。维修不当或错误维修可能引发事故，使用户受伤。

## 组件说明

- ④ 电机部件
- ⑤ 变速开关
- ⑥ 涡轮开关
- ⑦ 工作部件释放按钮
- ⑧ 变速调节器
- ⑨ 搅拌机传动轴
- ⑩ 量杯
- ⑪ 搅拌机齿轮箱
- ⑫ 搅拌机
- ⑬ 食物制备(FP)附件

## 设置速度

打开开关⑤后，本产品将以变速调节器⑧所设定的速度进行食品处理。设定的速度越高，处理速度就越快，切碎效果也越好。

如需取得最快的处理速度，请按下调涡轮开关⑥。您也可使用涡轮开关直接获得高强度脉冲，而无需使用变速调节器。

建议采用以下速度设置，具体情况取决于您所购买产品的功能：

- 手动搅拌机 1... 涡轮
- 搅拌机 3... 12
- 食物制备附件 参照A和B图片部分的速度对照表操作

## 如何使用您的手动搅拌机

手动搅拌机特别适合制作沾酱、酱汁、汤、蛋黄酱、婴儿食品以及混合饮料和奶昔。

1. 将电机部件④插入搅拌器的传动轴⑫中，直至锁紧。
2. 将手动搅拌机竖直放入容器中，按下开关⑩或涡轮开关⑥。

3. 使用后按住按钮⑦，即可松开搅拌器的传动轴将其拔下。

您可在量杯⑩以及其他各种容器中使用手动搅拌机。直接在炖锅中使用时，请先将炖锅从炉子上取下，以防您的手动搅拌机因过热而造成损坏。

## 如何使用您的搅拌机

搅拌机仅适用于打发奶油、打散蛋白以及混合多孔布丁与预拌好的甜点。

1. 将搅拌机⑫插入搅拌机齿轮箱⑤中，然后将电机部件④插入齿轮箱，直至锁紧。
2. 将搅拌机放入容器内，接着按下开关⑩，即可开始使用。
3. 如需将搅拌机取下，您只需按下释放按钮⑦，拔出齿轮箱，然后将搅拌机从齿轮箱中取出即可。

## 为获得最佳效果：

- 请使用开口较大的碗来代替搅拌杯。
- 将搅拌机略微倾斜，以顺时针方向搅动。

## 打发奶油：

每次最多打发400毫升冷冻奶油（脂肪含量最低为30%，4-8°C）。

开始时将速度设定在较低水平(1)，然后在打发的过程中逐渐将速度调高至(12)。

## 蛋雪的制作：

每次最多打散4个蛋白。

开始时将速度设定在中等水平(7)，然后在搅拌的过程中逐渐将速度调高至(12)。

## 如何使用您的食物制备(FP)附件

- 1 推进器
- 2 盖子
- 2a 电机部件的连接装置
- 2b 进料管
- 2c 盖子的互锁装置
- 3 刀片
- 4 切碎钵
- 5 防滑基座（同时也可作为盖子使用）
- 6 工具架
- 6a 切片工具（精细，粗糙）
- 6b 切碎工具（精细，粗糙）

## 切碎器

（参见A图片部分，按照处理对照表操作）

刀片(3) 特别适合用于绞碎肉类、奶酪、洋葱、药草、蒜、胡萝卜、胡桃、榛子以及杏仁等食品。

如需切碎较硬的食物时，请使用涡轮开关⑥。

注意：请勿使用本产品处理非常坚硬的食品，例如肉豆蔻、咖啡豆以及谷物等。

## 使用切碎器前……

- 请预先将肉类、奶酪、洋葱、蒜、胡萝卜以及辣椒等切成小块。
  - 去除草药中的杆和未脱壳的种子。
  - 去除肉类中的骨头、肌腱以及软骨
- 为取得最佳效果，请参见处理表中的调速建议。

- 1) 请小心取下刀片上的塑料套(3)。  
警告：刀片非常锋利！取用时始终握住刀片上部的塑料部分。将刀片放置在切碎钵(4)的中心销上，轻轻旋转将其锁紧。使用时总是将切碎钵放置在防滑基座上(5)。
- 2) 将食物放入切碎钵中。
- 3) 用把手边上的互锁装置(2c)将盖子(2)扣在切碎钵上。如需锁紧盖子，可顺时针转动盖子，直至互锁装置在把手上方“滴答”一声锁紧。

- 将电机部件④插入连接装置 (2a) 直至完全锁紧。确保推进器已安装到位。
- 使用时，按下电机部件上的开关⑤或⑥，以另一只手固定碗。
- 使用完毕后，按下释放按钮⑦，取下电机部件。接着取下推进器。
- 按住盖子上的互锁装置 (2c)，以逆时针方向旋转盖子，将其解锁，然后掀开盖子。
- 在取出处理后的食物前，请小心地旋松刀片，然后将其拔出。

## 调面糊

您还可以使用刀片 (3) 来制作煎饼糊或蛋糕配料之类的面糊。每次的制作量不得超过250克面粉。

以制作煎饼糊为例，先在碗中倒入水，然后加入面粉，最后加入鸡蛋。按下涡轮开关③，将面糊混合至均匀即可。

## 切片 / 切碎

(参见B图片部分，按照处理对照表i操作)

借助于切片工具 (6a)，您能方便地将黄瓜、洋葱、蘑菇、苹果、萝卜、生土豆、小胡瓜以及卷心菜等切成薄片。

使用切碎工具 (6b) 时，您能方便地将苹果、胡萝卜、生土豆、甜菜根、卷心菜以及奶酪 (软质或中等硬度) 等切成碎块。

- 将工具 (6a 或 6b) 放入工具架 (6) 中固定就位。把工具架放在切碎钵中的中心销上，并将其旋紧。
- 用把手上的互锁装置 (2c) 将盖子 (2) 扣在切碎钵上。如需锁紧盖子，可顺时针转动盖子，直至互锁装置在把手上方“滴答”一声锁紧。
- 将电机部件插入连接装置，直至完全锁紧。根据图 (i) 中的建议选择速度设置。
- 将待处理的食物装入进料管。本产品处于打开状态时，请勿将手伸进进料管。请使用推进器 (1) 来填装食物。
- 按下电机部件上的开关⑤或⑥即可使用。
- 使用完毕后，按下释放按钮⑦，取下电机部件。
- 按住盖子上的互锁装置 (2c)，以逆时针方向旋转盖子，将其解锁，然后掀开盖子。
- 在取出处理后的食物前，请先取出工具架。如需取下工具，请按工具架末端突起的一端，以使其弹出。

## 清洗

(参见C图片部分)

请使用湿布来清洁电机部件④以及搅拌器齿轮箱④。可将盖子 (2) 放在流水下冲洗，但请勿将其浸入水中或放在洗碗机中清洗。

其他部件均可以使用洗碗机清洗。在处理有色食物时 (如胡萝卜)，本产品的塑料部分可能会被染色。在清洗前，请给这些部件涂上植物油。

## 附件

(本产品的附件可以在您的零售商或博朗服务中心处购买；但并非每个国家都设有零售商和博朗服务中心)

BC: 切碎器附件，特别适合切碎大量食物、制作混合饮料、揉面以及碾碎冰块。

HC: 高速切碎器，是切碎草药、洋葱、蒜、辣椒以及坚果的理想工具。

## 食谱样本

### 蛋黄酱 (使用手动搅拌器)

200 - 250毫升油

1个鸡蛋 (含蛋黄和蛋清)

1汤匙的柠檬汁或食醋，按照个人口味加入适量食盐以及胡椒粉。

按照以上顺序将所有原料依次加入搅拌杯中。将手动搅拌器放入搅拌杯的底部。按下涡轮开关③，保持搅拌器位置不变，直至油脂乳化。接着，保持搅拌器打开状态，缓慢地上下移动搅拌器，直至蛋黄酱完全制成。

如有变化，恕不另行通知。

本产品符合欧洲共同体辐射控制条例89/336/EEC和欧洲共同体低压电条例73/23/EEC的要求。



当本产品使用寿命结束后，请勿将其同生活垃圾一起处理。可送到博朗服务中心处置，或送到您国家提供的合适的回收点。

## 保修

我们为产品提供为期两年的保修，保修期从购买日开始计算。

在保修期内对于产品因材料或生产过程引起的各种瑕疵，我们会视情况更换零件或整个产品。

申请保修必须将本产品和能够证明购买日期的证据(购货发票)一起交给授权的Braun维修站，本产品附有一张授权的维修站名单。

请确认已将购货发票放置在安全的地方。

## 上述保修不包括以下内容:

- 由于使用不当而造成的产品损坏(如: 使用错误的电流、电压，将产品插入不合适的插座，或者人为损坏等)。
- 正常使用引起的产品老化、磨损，但对产品的使用功能及价值影响不大。
- 按行业惯例定义的易损、易耗件。
- 如果产品经过未经授权的人员的修理，或产品使用了非本公司(Braun)的零件，保修期即终止。
- 非家庭使用(如工业、商业用)引起的损坏。
- 本保修适用于全球范围的所有经博朗公司及其指定供应商出售的博朗产品。并且在当地没有进口限制或其它法律条文限制本保修即可执行。
- 在保修期内提供的服务并不影响保修期按时结束，保修期中更换的零件或整机的维修服务与本产品的保修期同时终止。
- 除非确有法律规定，本公司不对其他任何要求负责。同供货商的销售合同中规定的各项权利不受此保修的影响。

如果需要保修或维修，请与当地的维修站，或就近的维修站联系。

固话免费咨询热线: 800-820-1357

手机用户咨询热线: 400-820-1357

# 最新Braun售后服务部地址

城市	公司名称	地址	联系电话	
<b>中区</b>				
200085	上海	安帮北站天路家用电器维修服务社	上海市永兴路540号(靠近西藏北路)	63566755/56329466
200235	上海	乐帮新尊办公设备维修服务社	上海市清溪路190号(靠近田林东路)	64688241
201100	上海	上海市闵行区博杰家用电器维修部	上海市闵行区莘建东路210号(莘庄地铁站-北广场)	64122533
310016	杭州	杭州中侨家电维修服务有限公司	杭州市采荷路10号	86047438
215004	苏州	苏州家用电器维修服务中心有限公司	苏州市干将西路1168号	68662852
266071	青岛	青岛市市南区超维影视通讯技术服务部	青岛市南区银川西路3号政泰商务楼202室	85977910
361003	厦门	厦门市思明区新鹭声电子技术服务部	厦门后埭溪路248号之6、7、8号	5170118
210003	南京	南京博伊华电子电器经营部	南京市中山北路223号建达大厦(陆龙电子城)	83420092
214031	无锡	无锡新讯通信设备服务有限公司	无锡市五爱北路27号	82729805
315040	宁波	宁波市江东明楼南城家电维修部	宁波市江东惊驾路506号	87771344
315000	宁波	宁波海曙创佳数码家电维修部	宁波市苗圃路39弄50号(海关对面)	87134422
250013	济南	济南历下安捷电子产品维修部	济南市历下区利农庄路29号	86994969
230001	合肥	合肥国升数码技术服务部	合肥市临泉路惠园小区6号楼108门面	2655887/2654456
450000	郑州	郑州晟辉商贸有限公司	郑州市兴隆街8号郑州大酒店B座2306室	66760659
330029	南昌	南昌市西湖区昌箭视听器材维修中心	南昌市西湖区新洲路98号	6786883
<b>北区</b>				
100078	北京	北京盛侨家用电器维修服务中心	北京市丰台区方庄芳群园2区6号楼金芳公寓304室	67698025/67630617
100035	北京	北京盛侨家用电器维修服务中心	北京市西城区德胜门内大街54号	66561976
050021	石家庄	河北省家用电器维修中心	石家庄市槐北路70号	86011793
300022	天津	天津市大东电器维修有限公司	天津市和平区滨江道109号	27120170/27120168
110011	沈阳	沈阳市沈河区东业电器维修中心	沈阳市沈河区承德路36-1	24870309
150010	哈尔滨	哈尔滨市道里区信普进口家电维修部	哈尔滨市道里区地段街190号	84644674
116021	大连	大连市沙河口区现代电子技术服务部	大连市沙河口区西南路791号-7-8	86841988
130042	长春	吉林省百文礼品文具有限公司	长春市南关区大经路370号	88741702
710014	西安	陕西百利商贸有限公司	西安市丰禾路6号丰禾小区22号楼2楼	86220211
<b>南区</b>				
510600	广州	广州市金永利电器有限公司	广州市寺右新马路南二街24号	87386165(6)
518028	深圳	深圳市顺电连锁股份有限公司	深圳市华强北路上步工业区202栋2楼东	83286255
400014	重庆	重庆市渝中区中侨家用电器维修部	重庆市渝中区中山三路44号附2号	63527117
530001	南宁	南宁市南方家用电器维修中心	广西南宁市唐山路29号首层	3118895/3907787
650032	昆明	昆明松和电器有限公司	昆明市三合营路25号附2号	3645557
430015	武汉	武汉市江岸区兆利达家电维修中心	汉口解放大道1439号4栋3单元101室	85790611
410007	长沙	长沙市雨花区时代电器技术服务部	长沙市车站南路934号	4148005
610017	成都	成都市武侯区金维电子经营部	成都市大安东路57号3-6号	66656887
528200	佛山	佛山市禅城区得盛家用电器维修部	佛山市城门西商业街10号	83213535
350001	福州	福州福春电器维修服务有限公司	福州市塔头路328号顺意园一楼店面(福州锅炉厂对面)	87582122
325000	温州	温州市声像技术服务公司	温州市马鞍山东路45-47号	88850706/10187

上海涵思贸易有限公司可办理零件及产品邮购 电话: (021)64606449

E-mail: sp-order@hansi.sh.cn 邮编: 201100

注: 如果当地无特约维修站, 请与就近的维修站联系

固话免费咨询热线: 800-820-1357 手机用户咨询热线: 400-820-1357

**BRAUN**  
德国博朗

博朗(上海)国际贸易有限公司

地址: 上海市外高桥保税区菲拉路55号综合楼第四层A部位

售后服务日常联系地址: 中国上海浦东三林路550号 邮编: 200124

上述售后服务部地址确定于2008年1月, 可能有不定期更新。如有疑问, 请咨询客户服务热线。

固话免费咨询热线: 800-820-1357 手机用户咨询热线: 400-820-1357

## Free Manuals Download Website

<http://myh66.com>

<http://usermanuals.us>

<http://www.somanuals.com>

<http://www.4manuals.cc>

<http://www.manual-lib.com>

<http://www.404manual.com>

<http://www.luxmanual.com>

<http://aubethermostatmanual.com>

Golf course search by state

<http://golfingnear.com>

Email search by domain

<http://emailbydomain.com>

Auto manuals search

<http://auto.somanuals.com>

TV manuals search

<http://tv.somanuals.com>