

# BRAUN

## KSM 2

Type 4041

**Elektrische Kaffeemühle**  
**Electric coffee grinder**  
**Moulin à café électrique**  
**Molinillo**  
**Moinho de café eléctrico**  
**Macina caffè elettrica**  
**Elektrische koffiemolen**  
**Elektrisk Kaffemolle**  
**Elektrisk Kaffekvern**  
**Elektrisk kaffekvarn**  
**Sähkökäyttöinen kahvimylly**  
**Elektromos kávéőrő**  
**Elektriāni kavni mlināek**  
**Električni mlinac za kavu**  
**Elektrikli Kahve Öğütücü**  
**Электрокофемолка**  
**Кавомолка**

### Deutsch

4 Gebrauchsanweisung  
5 Garantie

### Dansk

18 Brugsanvisning  
19 Garanti

### Türkçe

32 Kullanılışı hakkında malûmat  
44 Merkezi servis yerleri

### English

6 Use Instructions  
7 Guarantee

### Norsk

20 Bruksanvisning  
21 Garanti

### Русский

34 Инструкция по эксплуатации  
35 Гарантия

### Français

8 Mode d'emploi  
9 Garantie

### Svenska

22 Bruksanvisning  
23 Garanti

### Українська

38 Інструкція з експлуатації  
39 Гарантія

### Español

10 Instrucciones de uso  
11 Garantía

### Suomi

24 Käyttöohje  
25 Takuu

### عربي

43 طرق الاستعمال  
41 ضمان

### Português

12 Instruções de uso  
13 Garantia

### Magyar

26 Használati utasítás  
27 Garancia

مراكز الكفالات والصيانة

### Italiano

14 Istruzioni d'uso  
15 Garanzia

### Slovenski

28 Navodila za uporabo  
29 Garancija

### Nederlands

16 Gebruiksaanwijzing  
17 Garantie

### Hrvatski

30 Upotrebu  
31 Jamstveni list

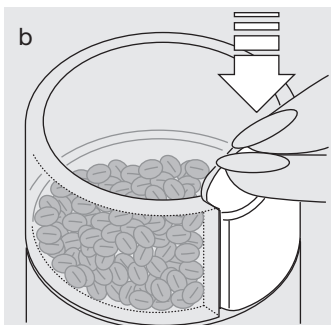
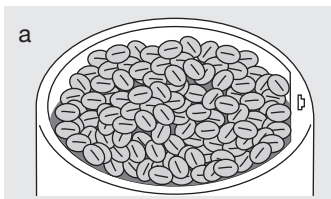
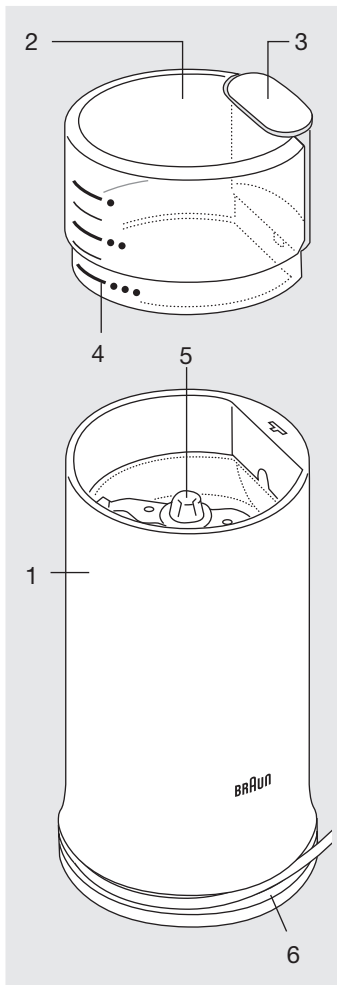
4-041-381/00/1-07/M  
D/GB/F/E/P//NL/DK/N/S/  
FIN/H/SLO/HR/TR/RUS/UA/Arab  
Printed in Mexico



## Braun Infolines

<b>(D)</b>	<b>(A)</b>	<b>00 800 27 28 64 63</b> <b>00 800 BRAUNINFOLINE</b>
<b>(CH)</b>		<b>08 44 - 88 40 10</b>
<b>(GB)</b>		<b>0800 783 70 10</b>
<b>(IRL)</b>		<b>1 800 509 448</b>
<b>(F)</b>		<b>0 810 309 780</b>
<b>(B)</b>		<b>0 800 14 592</b>
<b>(E)</b>		<b>901 11 61 84</b>
<b>(P)</b>		<b>808 20 00 33</b>
<b>(I)</b>		<b>(02) 6 67 86 23</b>
<b>(NL)</b>		<b>0 800-445 53 88</b>
<b>(DK)</b>		<b>70 15 00 13</b>
<b>(N)</b>		<b>22 63 00 93</b>
<b>(S)</b>		<b>020 - 21 33 21</b>
<b>(FIN)</b>		<b>020 377 877</b>
<b>(TR)</b>		<b>0 212 473 75 85</b>
<b>(RUS)</b>		<b>+7 495 258 62 70</b>
<b>(UA)</b>		<b>+38 044 417 24 15</b>
<b>(HK)</b>		<b>852-25249377</b> <b>(Audio Supplies Company Ltd.)</b>

Braun GmbH  
Frankfurter Straße 145  
61476 Kronberg/Germany



# Deutsch

## Vorsicht

Lesen Sie bitte die Gebrauchsanweisung sorgfältig und vollständig, bevor Sie das Gerät in Betrieb nehmen.

- Dieses Gerät ist für die Verarbeitung haushaltsüblicher Mengen konstruiert. Bitte beachten Sie: Es handelt sich um ein Gerät, das nicht in Kinderhände gehört.
- Schließen Sie das Gerät nur an Wechselspannung (~) an und prüfen Sie, ob die auf dem Gerät angegebene Netzspannung mit Ihrer Spannung übereinstimmt.
- Das Motorteil ① nicht unter fließendes Wasser halten oder ins Wasser tauchen.
- Nehmen Sie niemals den Klarsichtdeckel ② ab, bevor das Messer ⑤ stillsteht.
- Braun Geräte entsprechen den einschlägigen Sicherheitsbestimmungen. Reparaturen und das Auswechseln der Anschlussleitung dürfen nur autorisierte Fachkräfte vornehmen. Durch unsachgemäße Reparaturen können erhebliche Gefahren für den Benutzer entstehen.

## Gerätebeschreibung

- ① Motorteil mit Mahlbehälter (maximale Füllmenge 60 g Kaffeebohnen)
- ② Klarsichtdeckel
- ③ Ein-/Ausschalter

- ④ Mengenmarkierung
- ⑤ Messer
- ⑥ Kabelaufwicklung

## Kaffee mahlen

Füllen Sie die Kaffeebohnen nicht höher als bis zum Rand (a) des Mahlbehälters im Motorteil ① ein. Setzen Sie den Klarsichtdeckel ② auf das Motorteil ① und drücken Sie den Schalter ③. Damit schalten Sie die Braun KSM 2 ein (b); zum Ausschalten einfach den Schalter loslassen. Die nachstehenden Empfehlungen sollten Ihnen helfen, verschiedene Kaffeemengen richtig zu mahlen:

Tassen (125 ml)	Kaffeebohnen (Esslöffel)	Ungefähre Mahldauer (in Sek.)
4	3	20
6	4½	23
8	5½	25
10	7	28
12	8½	30

Es empfiehlt sich, nicht länger als 30 Sekunden zu mahlen. Längere Mahl-Zeiten liefern kein feineres Mahlgut, sondern überhitzen nur den Kaffee und beeinträchtigen so sein Aroma. Sie werden den Feinheitsgrad des Kaffeemehls, der Ihnen am besten zusagt, schnell selbst herausfinden.

Nach dem Mahlen nehmen Sie den Klarsichtdeckel ② ab und leeren das Kaffeemehl aus. Wenn Sie es zunächst in den Klarsichtdeckel einfüllen (c), hilft Ihnen die Mengenmarkierung ④, die benötigte Menge genauer zu dosieren.

Hinweis: Sie sollten Ihren Kaffee unmittelbar vor dem Brühen mahlen, um sein frisches Aroma zu erhalten.

### Reinigen

Vor dem Reinigen immer den Netzstecker ziehen. Der Klarsichtdeckel ② kann von Hand gespült werden; nicht in der Spülmaschine reinigen. Den Mahlbehälter im Motorteil ① können Sie mit einem Pinsel säubern. Das Gehäuse des Motorteils wischen Sie lediglich mit einem feuchten Lappen ab.

### Kabelaufwicklung

Die Kabelaufwicklung ⑥ dient zum Verstauen des Netzkabels.

Änderungen vorbehalten.

Dieses Gerät entspricht den EU-Richtlinien EMV 89/336/EWG und Niederspannung 73/23/EWG.



Dieses Gerät darf am Ende seiner Lebensdauer nicht mit dem Hausmüll entsorgt werden. Die Entsorgung kann über den Braun Kundendienst oder lokal verfügbare Rückgabe- und Sammel-systeme erfolgen.



### Garantie

Als Hersteller übernehmen wir für dieses Gerät – nach Wahl des Käufers zusätzlich zu den gesetzlichen Gewährleistungsansprüchen gegen den Verkäufer – eine Garantie von 2 Jahren ab Kaufdatum. Innerhalb dieser Garantiezeit beseitigen wir nach unserer Wahl durch Reparatur oder Austausch des Gerätes unentgeltlich alle Mängel, die auf Material- oder Herstellungsfehlern beruhen. Die Garantie kann in allen Ländern in Anspruch genommen werden, in denen dieses Braun Gerät von uns autorisiert verkauft wird.

Von der Garantie sind ausgenommen: Schäden durch unsachgemäßen Gebrauch, normaler Verschleiß und Verbrauch sowie Mängel, die den Wert oder die Gebrauchstauglichkeit des Gerätes nur unerheblich beeinflussen. Bei Eingriffen durch nicht von uns autorisierte Braun Kundendienstpartner sowie bei Verwendung anderer als Original Braun Ersatzteile erlischt die Garantie.

Im Garantiefall senden Sie das Gerät mit Kaufbeleg bitte an einen autorisierten Braun Kundendienstpartner. Die Anschrift für Deutschland können Sie kostenlos unter 00800/27 28 64 63 erfragen.

# English

## Caution

Read all instructions carefully before using this product.

- This appliance was constructed to process normal household quantities. Please remember to keep your Braun coffee grinder out of the reach of children.
- Before operating, check whether your voltage corresponds to the voltage printed on the top of the unit.
- Do not hold the motor part ① under running water or immerse it entirely in water.
- Never remove the transparent lid ② before the blades ⑤ have stopped rotating.
- Braun electric appliances meet applicable safety standards. Repairs or the replacement of the mains cord must only be done by authorised service personnel. Faulty, unqualified repair work may cause considerable hazards to the user.

## Description

- ① Motor part with grinding area (maximum capacity 60 g of coffee beans)
- ② Transparent lid
- ③ On/off switch
- ④ Measuring calibration
- ⑤ Blades
- ⑥ Cord storage area

## Grinding coffee

Take care not to overload the unit. Do not fill coffee beans beyond the brim of the unit (a). To start the coffee grinder (b), replace the transparent lid ② onto the motor part ①, and depress the on/off switch ③. To stop it, simply release the on/off switch.

As a general guide, the chart below provides suggested bean quantities and recommends grinding time:

Cups of coffee (125 ml)	Amount of beans (table-spoon)	Approx. grinding time (in seconds)
4	3	20
6	4½	23
8	5½	25
10	7	28
12	8½	30

It is recommended not to continue grinding for more than 30 seconds. Longer operation does not result in a finer grind but simply overheats the coffee resulting in loss of aroma. You will soon find your desired consistency of grind.

After grinding your coffee take off the transparent lid ② from the motor part ① and pour out the coffee grounds (c). For additional accuracy use the calibrations ④ on the side of the transparent lid.

Note: For optimal flavour, it is recommended to grind coffee beans immediately before brewing.

## Cleaning

Always unplug the unit before cleaning. The transparent lid ② can be washed by hand; do not clean it in the dishwasher. The grinding area in the motor part ① should be cleaned with a small brush. Wipe the motor part ① with a damp cloth only.

## Cord storage

The coffee grinder features a cord storage area ⑥ at the base of motor part ①. Excess cord may be wrapped around the base.

Subject to change without notice.

This product conforms to the European Directives EMC 89/336/EEC and Low Voltage 73/23/EEC.



Please do not dispose of the product in the household waste at the end of its useful life. Disposal can take place at a Braun Service Centre or at appropriate collection points provided in your country.



## Guarantee

We grant 2 years guarantee on the product commencing on the date of purchase. Within the guarantee period we will eliminate, free of charge, any defects in the appliance resulting from faults in materials or workmanship, either by repairing or replacing the complete appliance as we may choose.

This guarantee extends to every country where this appliance is supplied by Braun or its appointed distributor.

This guarantee does not cover: damage due to improper use, normal wear or use as well as defects that have a negligible effect on the value or operation of the appliance. The guarantee becomes void if repairs are undertaken by unauthorised persons and if original Braun parts are not used.

To obtain service within the guarantee period, hand in or send the complete appliance with your sales receipt to an authorised Braun Customer Service Centre.

### For UK only:

This guarantee in no way affects your rights under statutory law.

# Français

## Important

**Lire attentivement la totalité des instructions avant l'utilisation de l'appareil.**

- Cet appareil est conçu pour une utilisation domestique. Ne pas le laisser à la portée des enfants.
- Avant l'utilisation, vérifier que la tension du réseau correspond à celle figurant sur la partie inférieure de l'appareil.
- Ne pas porter le bloc-moteur ① sous l'eau courante ou l'immerger totalement dans l'eau.
- Ne jamais retirer le couvercle transparent ② avant l'arrêt complet du couteau ⑤.
- Les appareils électriques Braun répondent aux normes de sécurité en vigueur. Leur réparation ou le changement du cordon d'alimentation doivent être effectués uniquement par les Centres Service Agréés Braun (C.S.A. – voir liste sur le 3615 Braun). Des réparations effectuées par du personnel non qualifié peuvent causer accidents ou blessures à l'utilisateur.

## Description de l'appareil

- ① Bloc-moteur avec réservoir à grains (capacité maximale 60 g de café en grain)
- ② Couvercle transparent
- ③ Commutateur marche/arrêt
- ④ Réglage du degré de mouture
- ⑤ Couteau
- ⑥ Aire de rangement du cordon

## Utilisation

Ne pas remplir le réservoir à grains du bloc-moteur ① au delà du bord (a). Après avoir replacé le couvercle transparent ② sur le bloc-moteur ① appuyer sur le commutateur marche/arrêt ③ pour moudre le café. L'arrêt se fait en relâchant le commutateur. La tableau ci-dessous vous suggère la durée de mouture en fonction de la quantité de grains.

Nombre de tasse (125 ml)	Nombre de cuillère à soupe remplie de grains	Temps mouture (en sec.)
--------------------------	--	-------------------------

4	3	20
6	4½	23
8	5½	25
10	7	28
12	8½	30

Il est recommandé de ne pas continuer à moudre après 30 secondes. Une utilisation plus longue n'affinerait pas davantage la mouture mais surchaufferait le café qui perdrait de son arôme. Vous trouverez rapidement votre mouture idéale.

Une fois le café moulu, retirer le couvercle transparent ② du bloc-moteur ① et prélever le café moulu (c). Pour une précision supplémentaire, utiliser le réglage ④ situé sur le côté du couvercle transparent.

Note: Pour dégager le meilleur le l'arôme, il est recommandé de moudre les grains juste avant la préparation du café.



## Nettoyage

Débrancher toujours l'appareil avant de le nettoyer. Le couvercle transparent ② peut être nettoyé à la main mais non au lave-vaisselle. Le réservoir à grains du bloc-moteur ① est à nettoyer à l'aide d'une petite brosse, et le bloc-moteur à l'aide d'un chiffon humide uniquement.

## Rangement du cordon

Le mulin à café dispose d'une aire de rangement du cordon ⑥ à la base du bloc-moteur ①. L'excédent de cordon peut-être enroulé autour de la base.

Sauf modifications.

Cet appareil est conforme aux normes Européennes fixées par les Directives 89/336/EEC et la directive Basse Tension 73/23/EEC.



A la fin de vie de votre appareil, veuillez ne pas le jeter avec vos déchets ménagers. Remettez-le à votre Centre Service agréé Braun ou déposez-le dans des sites de récupération appropriés conformément aux réglementations locales ou nationales en vigueur.



## Garantie

Nous accordons une garantie de 2 ans sur ce produit, à partir de la date d'achat.

Pendant la durée de la garantie, Braun prendra gratuitement à sa charge la réparation des vices de fabrication ou de matière en se réservant le droit de décider si certaines pièces doivent être réparées ou si l'appareil lui-même doit être échangé.

Cette garantie s'étend à tous les pays où cet appareil est commercialisé par Braun ou son distributeur exclusif.

Cette garantie ne couvre pas : les dommages occasionnés par une utilisation inadéquate et l'usure normale. Cette garantie devient caduque si des réparations ont été effectuées par des personnes non agréées par Braun et si des pièces de rechange ne provenant pas de Braun ont été utilisées.

Pour toute réclamation intervenant pendant la période de garantie, retournez ou rappez l'appareil ainsi que l'attestation de garantie à votre revendeur ou à un Centre Service Agréé Braun.

Appelez au 08.10.30.97.80 (ou se référez à <http://www.braun.com/global/contact/servicepartners/europe.country.html>) pour connaître le Centre Service Agréé Braun le plus proche de chez vous.

## Clause spéciale pour la France

Outre la garantie contractuelle exposée ci-dessus, nos clients bénéficient de la garantie légale des vices cachés prévue aux articles 1641 et suivants du Code civil.

# Español

## Atención

Lea atentamente las instrucciones antes de usar este aparato.

- Este aparato ha sido fabricado para procesar cantidades normales en el hogar. Mantenga el aparato fuera del alcance de los niños.
- Antes de conectar el aparato a la red verifique que el voltaje del aparato corresponde al de su hogar.
- No introduzca la parte del motor ① bajo el grifo del agua o sumergido en ella.
- Nunca retire la tapa ② hasta que las cuchillas ⑤ se hayan parado.
- Los aparatos eléctricos Braun cumplen con las normas internacionales de seguridad.

Las reparaciones o la sustitución del cable eléctrico deben ser realizadas por un Servicio de Asistencia Técnica autorizado. Las reparaciones realizadas por personal no autorizado pueden causar accidentes o daños al usuario.

## Datos técnicos

- ① Cuerpo del aparato con recipiente para el café (cap. máx. 60 grs.)
- ② Tapa transparente
- ③ Interruptor
- ④ Graduación de capacidad
- ⑤ Cuchillas
- ⑥ Guardacable

## Molienda del café

Llene el recipiente del molinillo sin sobrepasar el borde (a). A continuación coloque la tapa transparente ② en el aparato. Presionar el interruptor ③ para que se ponga en funcionamiento (b). Para pararlo, simplemente deje de presionar el interruptor.

Como guía general, el cuadro siguiente indica la cantidad de granos de café y el tiempo de molienda recomendado:

Tazas de café (125 ml)	Cantidad de granos (cucharadas)	Tiempo de molienda (en segs.)
4	3	20
6	4½	23
8	5½	25
10	7	28
12	8½	30

Se recomienda no hacerlo funcionar más de 30 segs. seguidos. Un mayor tiempo en funcionamiento no produce un molido más fino, sino que sólo elevaría innecesariamente la temperatura del café, en detrimento de su aroma. Rápidamente conseguira su grado de molienda.

Después de moler el café quite la tapa transparente ② del cuerpo del aparato ① y retire el café molido (c). Para más precisión utilice el graduador de capacidad ④ de la tapa ②.

Nota: Para conservar el aroma del café se recomienda molerlo justo antes de su elaboración.

## Limpieza

Desconecte siempre el aparato antes de limpiarlo. La tapa transparente ② puede lavarse a mano; no lo ponga en el lavavajillas. El recipiente del cuerpo del aparato ① debe limpiarse con un pequeño cepillo. Limpie el cuerpo del aparato con un trapo húmedo.

## Guardacable

El molinillo incorpora una zona guardacable ⑥ en la base del cuerpo del aparato. El cordón sobrante se puede enrollar en la base.

Modificaciones reservadas.

Este producto cumple con las normas de Compatibilidad Electromagnética (CEM) establecidas por la Directiva Europea 89/336/EEC y las Regulaciones para Bajo Voltaje (73/23 EEC).



No tire este producto a la basura al final de su vida útil. Llévelo a un Centro de Asistencia Técnica Braun o a los puntos de recogida habilitados por los ayuntamientos.



## Garantía

Braun concede a este producto 2 años de garantía a partir de la fecha de compra.

Dentro del periodo de garantía, subsanaremos, sin cargo alguno, cualquier defecto del aparato imputable tanto a los materiales como a la fabricación, ya sea reparando, sustituyendo piezas, o facilitando un aparato nuevo según nuestro criterio.

La garantía no ampara averías por uso indebido, funcionamiento a distinto voltaje del indicado, conexión a un enchufe inadecuado, rotura, desgaste normal por el uso que causen defectos o una disminución en el valor o funcionamiento del producto.

La garantía perderá su efecto en caso de ser efectuadas reparaciones por personas no autorizadas, o si no son utilizados recambios originales de Braun.

La garantía solamente tendrá validez si la fecha de compra es confirmada mediante la factura o el albarán de compra correspondiente.

Esta garantía tiene validez en todos los países donde este producto sea distribuido por Braun o por un distribuidor asignado por Braun.

En caso de reclamación bajo esta garantía, diríjase al Servicio de Asistencia Técnica de Braun más cercano.

## Solo para España

Servicio al consumidor: Para localizar a su Servicio Braun más cercano o en el caso de que tenga Vd. alguna duda referente al funcionamiento de este producto, le rogamos contacte con el teléfono de este servicio 901 11 61 84.

# Português

## Atenção

**Leia todas as instruções de utilização cuidadosamente antes de utilizar este produto.**

- Este electrodoméstico foi desenhado para processar unicamente quantidades domésticas normais. Lembre-se de que deverá manter sempre o seu moíno de café Braun longe do alcance das crianças.
- Antes de ligar o aparelho à corrente verifique se a voltagem que vai utilizar corresponde à voltagem impressa no topo do aparelho.
- Não coloque o corpo do motor ① sob água corrente nem o submerja em água.
- Nunca remova a tampa transparente ② antes de as lâminas ⑤ terem parado de rodar.
- Os aparelhos eléctricos Braun cumprem com as normas internacionais de segurança aplicáveis. Reparações ou a substituição do cabo de alimentação só devem ser efectuadas por um Serviço de Assistência Técnica autorizado. As reparações efectuadas por pessoal não qualificado podem causar acidentes ou danos ao utilizador.

## Descrição

- ① Corpo do motor com zona de trituração (capacidade máxima 60 gr de grãos de café)
- ② Tampa transparente

- ③ Interruptor
- ④ Calibre de medição
- ⑤ Lâminas
- ⑥ Zona de enrolamento do cabo

## Moer café

Não encha a zona de trituração de café, do corpo do motor ①, para além da borda (a). Após colocar a tampa transparente ② no corpo do motor, pressione o interruptor ③ para ligar o seu moíno de café (b). Para parar, solte simplesmente o interruptor.

Como guia geral, o quadro abaixo providência sugestões sobre as quantidades de grãos e duração recomendada de trituração:

Chávenas de café (125 ml)	Quantidade de grãos (colheres de sopa)	Duração aprox. de trituração (em seg.)
4	3	20
6	4½	23
8	5½	25
10	7	28
12	8½	30

Recomenda-se que não se triture durante mais de 30 segundos seguidos. Triturações mais prolongadas não resultam em moagem mais fina, mas simplesmente provocam aquecimento do café resultando em perda de aroma.

Rápidamente encontrará a sua consistência desejada de moagem. Após ter moído o seu café retire a tampa transparente ② do corpo do

motor ① e despeje o café moído (c). Para medição correcta adicional utilize a calibração ④ no lado da tampa transparente.

Nota: Para sabor adicional, recomenda-se a moagem dos grãos de café imediatamente antes de se fazer o café.

### Limpeza

Desligue sempre o aparelho da electricidade antes de limpar. A tampa transparente ② pode ser lavada á mão; não a lave na máquina de lavar louça. A zona de trituração no corpo do motor ① deve ser limpa com uma pequena escova. Limpe o corpo do motor sómente com um pano húmido.

### Zona de enrolamento do cabo

O moinho de café tem uma zona de enrolamento do cabo ⑥ na base do corpo do motor ①. O excesso de cabo pode ser enrolado á volta da base.

Sujeito a alterações sem aviso prévio.

Este aparelho cumpre com a directiva EMC 89/336/EEC e com a Regulamentação de Baixa Voltagem (73/23 EEC).



Por favor não deite o produto no lixo doméstico, no final da sua vida útil. Entregue-o num dos Serviços de Assistência Técnica da Braun, ou em locais de recolha específica, à disposição no seu país.



### Garantia

Os nossos produtos dispõem de uma garantia de 2 anos a partir da data de compra. Qualquer defeito do aparelho imputável, quer aos materiais, quer ao fabrico, que torne necessário reparar, substituir peças ou trocar de aparelho dentro de período de garantia não terá custos adicionais,

A garantia não cobre avarias por utilização indevida, funcionamento a voltagem diferente da indicada, ligação a uma tomada de corrente eléctrica incorrecta, ruptura, desgaste normal por utilização que causem defeitos ou diminuição da qualidade de funcionamento do produto.

A garantia perderá o seu efeito no caso de serem efectuadas reparações por pessoas não autorizadas ou se não forem utilizados acessórios originais Braun.

A garantia só é válida se a data de compra for confirmada pela apresentação da factura ou documento de compra correspondente.

Esta garantia é válida para todos os países onde este produto seja distribuído pela Braun ou por um distribuidor Braun autorizado.

No caso de reclamação ao abrigo de garantia, dirija-se ao Serviço de Assistência Técnica Oficial Braun mais próximo.

### Só para Portugal

Apoio ao consumidor: Para localizar o seu Serviço Braun mais próximo, no caso de surgir alguma dúvida relativamente ao funcionamento deste produto, contacte-nos por favor pelo telefone 808 20 00 33.

# Italiano

## Attenzione

**Leggete attentamente le istruzioni prima di usare il prodotto.**

- Questo apparecchio è stato costruito per la lavorazione di normali quantità di ingredienti per uso familiare. Tenere l'apparecchio lontano dalla portata dei bambini.
- Prima di azionare il prodotto, assicuratevi che il voltaggio della corrente elettrica di casa Vostra corrisponda al voltaggio stampato sull'apparecchio.
- Il corpo motore ① non deve mai essere tenuto sotto un getto d'acqua, né immerso interamente nell'acqua.
- Non togliete mai il coperchio trasparente ② prima che i coltelli ⑤ si siano fermati.
- Gli elettrodomestici Braun corrispondono ai parametri di sicurezza vigenti. Se l'apparecchio mostra dei difetti, smettete di usarlo e portatelo ad un Centro Assistenza Braun per le riparazioni. Riparazioni errate o eseguite da personale non qualificato potrebbero causare danni ed infortuni agli utilizzatori.

## Descrizione

- ① Corpo motore con contenitore per macinare (capacità massima 60 g di caffè in chicchi)
- ② Coperchio trasparente
- ③ Tasto interruttore
- ④ Gradazione
- ⑤ Coltelli
- ⑥ Alloggiamento per il cavo elettrico

## Macinatura del caffè

Versando i chicchi di caffè nel contenitore sul corpo motore ① non andate mai oltre l'orlo (a). Dopo aver posizionato il coperchio trasparente ② sul corpo motore ①, per far funzionare il Vostro macina caffè (b) premete il tasto interruttore ③. Per fermarlo, rilasciate semplicemente il tasto interruttore.

Come guida generale, la tabella qui sotto riporta le quantità di caffè suggerite e i relativi tempi di macinatura.

Tazze di caffè (125 ml)	Quantità di caffè (cucchiari)	Tempo di macinatura approssimativo (in secondi)
4	3	20
6	4½	23
8	5½	25
10	7	28
12	8½	30

Si raccomanda di non far funzionare l'apparecchio per più di 30 secondi ininterrottamente. Un tempo di funzionamento più lungo non dà come risultato una macinatura più sottile, ma surriscalda il caffè causando una perdita di aroma. Troverete preso il grado di macinatura desiderato.

Dopo aver macinato il caffè togliete il coperchio trasparente ② dal corpo motore ① e versate il caffè macinato (c). Per una migliore accuratezza usate la gradazione ④ sul lato del coperchio trasparente.

Attenzione: Per il massimo dell'aroma, si raccomanda di macinare il caffè immediatamente prima di prepararlo.

### **Pulizia**

Staccate sempre la spina prima di pulire l'apparecchio. Il coperchio trasparente ② si può lavare a mano; non lavatelo in lavastoviglie. Il contenitore sul corpo motore ① andrebbe pulito con un pennello. Pulite la parte motore con un panno umido.

### **Alloggiamento per il cavo**

Il macina caffè ha un alloggiamento per il cavo ⑥ alla base del corpo motore ①, il cavo in eccesso può venire arrotolato attorno alla base.

Salvo cambiamenti.

Questo prodotto è conforme alle normative EMC come stabilito dalla direttiva CEE 89/336 e alla Direttiva Bassa Tensione (CEE 73/23).



Si raccomanda di non gettare il prodotto nella spazzatura al termine della sua vita utile. Per lo smaltimento, rivolgersi ad un qualsiasi Centro Assistenza Braun o ad un centro specifico.



### **Garanzia**

Braun fornisce una garanzia valevole per la durata di 2 anni dalla data di acquisto.

Nel periodo di garanzia verranno eliminati, gratuitamente, i guasti dell'apparecchio conseguenti a difetti di fabbrica o di materiali, sia riparando il prodotto sia sostituendo, se necessario, l'intero apparecchio.

Tale garanzia non copre: danni derivanti dall'uso improprio del prodotto, la normale usura conseguente al funzionamento dello stesso, i difetti che hanno un effetto trascurabile sul valore o sul funzionamento dell'apparecchio.

La garanzia decade se vengono effettuate riparazioni da soggetti non autorizzati o con parti non originali Braun.

Per accedere al servizio durante il periodo di garanzia, è necessario consegnare o far pervenire il prodotto integro, insieme allo scontrino di acquisto, ad un centro di assistenza autorizzato Braun.

Contattare il numero 02/6678623 per avere informazioni sul Centro di assistenza autorizzato Braun più vicino.

# Nederlands

## Belangrijk

Lees eerst zorgvuldig de gebruiksaanwijzing, voordat u dit apparaat gaat gebruiken.

- Dit apparaat is bedoeld voor normaal huishoudelijk gebruik. Houd de koffiemolen buiten het bereik van kleine kinderen.
- Controleer voor gebruik of de netspanning overeenkomt met de spanning vermeld op het apparaat.
- Het motordeel ① niet onder de kraan houden of in water onderdompelen.
- Verwijder nooit het doorzichtige deksel ② voordat de messen ⑤ tot stilstand zijn gekomen.
- Elektrische apparaten van Braun voldoen aan de veiligheidsvoorschriften. Reparaties aan het apparaat of vervanging van het snoer mogen alleen worden uitgevoerd door deskundig servicepersoneel. Ondeskundig, oneigenlijk reparatiewerk kan aanzienlijk gevaar opleveren voor de gebruiker.

## Beschrijving

- ① Motordeel met maalgedeelte (maximum capaciteit 60 g koffiebonen)
- ② Doorzichtig deksel
- ③ Aan-/uit schakelaar
- ④ Schaalverdeling
- ⑤ Messen
- ⑥ Snoeropbergruimte

## Koffie malen

Vul het maalgedeelte op het motordeel ① met koffiebonen. Zorg dat de bonen niet boven de rand uitkomen (a). Plaats het doorzichtige deksel ② op het motordeel ① en druk op de aan/uit schakelaar ③ om de koffiemolen in werking te stellen (b). Om dit te beëindigen kunt u eenvoudig de aan/uit schakelaar loslaten.

Als algemene richtlijn kunt u de tabel hieronder gebruiken voor de hoeveelheid koffiebonen en aanbevolen maaltijd:

Koppen koffie (125 ml)	Hoeveelheid koffiebonen (grote eetlepels)	Gemiddelde maaltijd (in sec.)
4	3	20
6	4½	23
8	5½	25
10	7	28
12	8½	30

Het is niet aan te bevelen om het apparaat langer dan 30 seconden aan een stuk te laten draaien, omdat na deze tijd de koffie niet fijner wordt. De koffie wordt slechts onnodig warm door wrijving, hetgeen smaakverlies tot gevolg heeft.

Nadat de koffie is gemalen, kunt u het doorzichtige deksel ② van het motordeel ① verwijderen en de gemalen koffie eruit nemen (c). Voor extra zekerheid kunt u de aangegeven schaalverdeling ④ aan de zijkant van het doorzichtige deksel gebruiken.



Opmerking: Voor een optimaal aroma is het aan te bevelen om de koffiebonen vlak vóór het koffiezetten te malen.

### Reinigen

Haal voor het reinigen altijd de stekker uit het stopcontact. Het doorzichtige deksel ② kunt u afwassen in warm water waaraan een afwasmiddel is toegevoegd, het mag echter niet in de afwasmachine. U dient het maalgedeelte ① schoon te maken met een klein kwastje. Het motordeel alleen met een vochtige doek afnemen.

### Snoeropbergruimte

De koffiemolen heeft een snoeropbergruimte ⑥ aan de voet van het motordeel ①. Een teveel aan snoer kan om de voet worden gedraaid.

Wijzigingen voorbehouden.

Dit produkt voldoet aan de EMC-normen volgens de EEG richtlijn 89/336 en aan de EEG laagspannings richtlijn 73/23.



Gooi dit apparaat aan het eind van zijn nuttige levensduur niet bij het huisafval. Lever deze in bij een Braun Service Centre of bij de door uw gemeente aangewezen inleveradressen.



### Garantie

Op dit produkt verlenen wij een garantie van 2 jaar geldend vanaf datum van aankoop. Binnen de garantieperiode zullen eventuele fabricagefouten en/of materiaalfouten gratis door ons worden verholpen, hetzij door reparatie, vervanging van onderdelen of omruilen van het apparaat.

Deze garantie is van toepassing in elk land waar dit apparaat wordt geleverd door Braun of een officieel aangestelde vertegenwoordiger van Braun.

Beschadigingen ten gevolge van onoordeelkundig gebruik, normale slijtage en gebreken die de werking of waarde van het apparaat niet noemenswaardig beïnvloeden vallen niet onder de garantie. De garantie vervalt bij reparatie door niet door ons erkende service-afdelingen en/of gebruik van niet originele Braun onderdelen.

Om gebruik te maken van onze service binnen de garantieperiode, dient u het complete apparaat met uw aankoopbewijs af te geven of op te sturen naar een geautoriseerd Braun Customer Service Centre.

Bel 0 800 44 55 388 voor een Braun Customer Service Centre bij u in de buurt.

# Dansk

## Vigtigt

Læs hele brugsanvisningen omhyggeligt igennem før apparat et tages i brug.

- Dette produkt er beregnet til brug i en normal husholdning. Pas på at børn ikke kommer i nærheden af maskinen.
- Kontrollér før tilslutning om spændingen i Deres el-net stemmer overens med spændingsangivelsen som angivet på toppen af apparatet.
- Motordelen ① må ikke skylles under rindende vand eller kommes i vand.
- Tag aldrig det gennemsigtige låg ② af, før knivene ⑤ er standset helt.
- Brauns elektriske apparater overholder gældende sikkerhedsbestemmelser. Reparation eller udskiftning af ledning må kun foretages af autoriseret servicepersonale. Forkert, ukvalificeret reparation kan forårsage ulykker og være til fare for brugeren.

## Beskrivelse

- ① Motordel med kaffemølle (kapacitet max 60 g bønner)
- ② Gennemsigtigt låg
- ③ Afbryder
- ④ Måleangivelse
- ⑤ Knive
- ⑥ Ledningsoprul

## Maling af kaffe

Fyld aldrig flere bønner i kaffemøllen ① end til den øverste markering (a). Sæt det gennemsigtige låg ② på motordelen ①, og tryk på afbryderen ③ for at starte kaffemøllen (b). Kaffemøllen afbrydes ved at slippe afbryderen ③.

Nedenfor finder De en generel vejledning om anbefalet maletid ved forskellige mængder kaffebønner:

Antal kopper (125 ml)	Mængde bønner (spiseskefuld)	Maletid (ca (sekunder)
4	3	20
6	4½	23
8	5½	25
10	7	28
12	8½	30

Det frarådes at male i mere end 30 sekunder. Længere maletid giver ikke en større finhedsgrad, men overopheder kaffen med tab af aroma til følge. De vil hurtigt finde ud af, hvilken finhedsgrad, De bedst kan lide.

Efter maling af bønnerne tages det gennemsigtige låg ② af de motordelen ①, og de maledede kaffebønner hældes ud (c). Hvis De vil værre ekstra omhyggelig kan De igen måle mængden efter på indersiden af låget .

Bemærk: Den optimale aroma opnås ved at male bønnerne umiddelbart før brygning af kaffen.

## Rengøring

Afbryd altid for apparatet og tag stikket ud før rengøring. Det gennem-sigtige låg ② bør vaskes i hånden; tåler ikke opvaskemaskine. Selve møllen på motordelen ① bør rengøres med en lille børste. Motordelen bør kun aftørres med en fugtig klud.

## Ledningsopbevaring

Kaffemøllen har indbygget lednings-oprul ⑥ i bunden af apparatet ①. Overskydende ledning kan derfor ruller op herom.

Ret til ændringer forbeholdes.

Dette produkt er i overensstem-melse med bestemmelserne i EMC Direktiv 89/336/EEC og Lavspændingsdirektivet 73/23/EEC.



Apparatet bør efter endt levetid ikke kasseres sammen med husholdningsaffaldet. Bortskaffelse kan ske på et Braun Servicecenter eller passende, lokale opsamlingssteder.



## Garanti

Braun yder 2 års garanti på dette produkt gældende fra købsdatoen. Inden for garantiperioden vil Braun for egen regning afhjælpe fabrikations- og materialefejl efter vort skøn gennem reparation eller ombytning af appa-ratet. Denne garanti gælder i alle lande, hvor Braun er repræsenteret.

Denne garanti dækker ikke skader opstået ved fejlbetjening, normalt slid eller fejl som har ringe effekt på værdien eller funktionsdygtigheden af apparatet. Garantien bortfalder ved reparationer udført af andre end de af Braun anviste reparatører og hvor originale Braun reservedele ikke er anvendt.

Ved service inden for garantiperioden afleveres eller indsendes hele appa-ratet sammen med købsbevis til et autoriseret Braun Service Center.

Ring 7015 0013 for oplysning om nærmeste Braun Service Center.

# Norsk

## Advarsel

**Les hele bruksanvisningen nøye før apparatet tas i bruk.**

- Dette apparatet er konstruert for tilberedning av ormale husholdingskvantiteter. Oppbevares utilgjengelig for barn.
- Før apparatet tas i bruk, må du sjekke at spenningen i boligen korresponderer med den som er trykt på apparatets typeskilt.
- Motorenheten ① må ikke holdes under rennende vann eller dyppes ned i vann.
- Ta aldri av det gjennomsiktige lokket ② før knivene ⑤ har stoppet å rotere.
- Braun elektriske apparater tilfredsstiller gjeldende krav til sikkerhet. Reparasjoner eller bytte av ledning må kun foretas av autorisert servicepersonell. Mangelfulle, ukvalifiserte reparasjoner kan føre til skader eller ulykker.

## Beskrivelse

- ① Motorenhet med kaffekvern (maks. kapasitet 60 g kaffebønner)
- ② Gjennomsiktig lokk
- ③ På/av bryter
- ④ Måleskala
- ⑤ Kniver
- ⑥ Oppbevaringsplass for ledning

## Maling av kaffe

Fyll ikke kaffebønner over kanten i kaffekvernen (a). Etter at du har satt det gjennomsiktige lokket ② på motorenheten ①, trykker du ned på/av bryteren ③.

Som en rettesnor viser oversikten nedenfor anbefalt mengde kaffebønner og anbefalt malingstid:

Ant. kop- per kaffe (125 ml)	Kaffe- bønner (ss)	Ca. malingstid (i sekunder)
4	3	20
6	4½	23
8	5½	25
10	7	28
12	8½	30

Det anbefales ikke å fortsette og male i mer enn 30 sekunder. Lengre malingstid resulterer ikke i finere malingsgrad, men overoppheter kaffen med det resultat at en del av aromaen går tapt. Du vil raskt finne ønsket malingskonsistens.

Når du er ferdig med å male kaffen, ta av det gjennomsiktige lokket ② fra motorenheten ① og tøm ut kaffen (c). For størst nøyaktighet brukes grade-  
ringen ④ på siden av det gjennomsiktige lokket.

OBS: For å oppnå optimal aroma anbefales det å male kaffebønnene rett før du skal trakte kaffe.

## Rengjøring

Ta alltid ut støpselet før du rengjør kaffekvernen. Det gjennomsiktige

lokket ② vaskes for hånd; vaskes ikke i oppvaskmaskin. Motorenhetens ① kaffebeholder skal rengjøres med en liten børste. Tørk motorenheten med en fuktig klut.

### Oppbevaring av ledning

Kaffekvernen er utstyrt med en oppbevaringsanordning for ledningen ⑥ i bunnen av motorenheten ①. Overflødig ledning kan vikles rundt bunnen.

Med forbehold om endringer.

Dette produktet oppfyller kravene i EU-direktivene EMC 89/336/EEC og Low Voltage 73/23/EEC.



Ikke kast dette produktet sammen med husholdningsavfall når det skal kasseres. Det kan leveres hos et Braun servicesenter eller en miljøstasjon.



### Garanti

Vi gir 2 års garanti på produktet gjeldende fra kjøpsdato. I garantitiden vil vi gratis rette eventuelle fabrikkasjons- eller materialfeil, enten ved reparasjon eller om vi finner det hensiktsmessig å bytte hele produktet. Denne garanti er gyldig i alle land der Braun eller Brauns distributør selger produktet.

Denne garanti dekker ikke: skader på grunn av feil bruk, normal slitasje eller skader som har ubetydelig effekt på produktets verdi og virkemåte. Garantien bortfaller dersom reparasjoner utføres av ikke autorisert person eller hvis andre enn originale Braun reservedeler benyttes.

For service i garantitiden skal hele produktet leveres eller sendes sammen med kopi av kjøpskvittering til nærmeste autoriserte Braun Serviceverksted.

Ring 22 63 00 93 for å bli henvist til nærmeste autoriserte Braun Serviceverksted.

### NB

For varer kjøpt i Norge har kunden garanti i henhold til NEL's Leveringsbetingelser.

# Svenska

## Läs noga igenom bruksanvisningen innan du använder apparaten.

- Denna apparat är konstruerad för normala hushållskvantiteter. Förvara den utom räckhåll för barn.
- Kontrollera att spänningen i vägguttaget stämmer överens med den spänning som anges på apparaten innan du använder den.
- Håll inte motorn ① under rinnande vatten och doppa den inte i vatten.
- Ta aldrig bort det genomskinliga locket ② innan knivarna ⑤ har slutat rotera.
- Brauns elektriska apparater följer gällande säkerhetsstandard. Reparationer eller byte av huvudsladd får endast göras av auktoriserad serviceverkstad. Bristfälliga, okvalificerade reparationer kan orsaka fara för användaren.

## Beskrivning

- ① Motor med malningsdel (max kapacitet 60 g kaffebönor)
- ② Genomskinligt lock
- ③ Strömbrytare
- ④ Graderingar
- ⑤ Knivar
- ⑥ Sladdförvaring

## Att mala kaffe

Fyll inte på kaffebönor över kanten (a) på malningsdelen på motorn ①. När du har satt på det genomskinliga

locket ② på motorn ①, tryck på strömbrytaren ③ för att starta kaffekvarnen (b). När du vill stanna den släpper du strömbrytaren.

Kaffe- koppar (125 ml)	Mängd bönor (matskedar)	Ungefärlig malningstid (i sekunder)
4	3	20
6	4½	23
8	5½	25
10	7	28
12	8½	30

Du bör inte mala mer än 30 sekunder. Längre malning ger inte finare kaffe utan överhettar kaffet så att det förlorar arom. Du hittar snart din önskade konsistens på malningen. När du har malt kaffet, ta av locket ② från motorn ① och håll ut kaffet (c). För extra noggrannhet, använd graderingarna ④ på sidan av locket. Märk: För optimalt god kaffesmak rekommenderar vi att du maler bönorna precis innan du skall brygga kaffet.

## Rengöring

Dra alltid ut kontakten före rengöring. Locket ② skall diskas för hand, det kan inte diskas i diskmaskin. Malningsdelen på motorn ① rengörs med en liten borste. Motorn torkas med en fuktig trasa.

## Sladdförvaring

I botten av motorn ① finns ett förvaringsutrymme för sladden ⑥. Där kan du vira onödigt sladd.

Med förbehåll för ändringar.

Denna produkt uppfyller bestämmelserna i EU-direktiven 89/336/EEG om elektromagnetisk kompatibilitet (EMC) och 73/23/EEG om lågspänningsutrustning.



När produkten är förbrukad får den inte kastas tillsammans med hushållssoporna. Avfallshandling kan ombesörjas av Braun servicecenter eller på din lokala återvinningsstation.



## Garanti

Vi garanterar denna produkt för två år från och med inköpsdatum. Under garantitiden kommer vi utan kostnad, att avhjälpa alla brister i apparaten som är hänförliga till fel i material eller utförande, genom att antingen reparera eller byta ut hela apparaten efter eget gottfinnande.

Denna garanti gäller i alla länder där denna apparat levereras av Braun eller deras auktoriserade återförsäljare.

Garantin gäller ej: skada på grund av felaktig användning eller normalt slitage, liksom brister som har en försumbar inverkan på apparatens värde eller funktion. Garantin upphör att gälla om reparationer utförs av icke behörig person eller om Brauns originaldelar inte används.

För att erhålla service under garantitiden skall den kompletta apparaten lämnas in tillsammans med inköpskvittot, till ett auktoriserat Braun verkstad.

Ring 020-21 33 21 för information om närmaste Braun verkstad.

# Suomi

## Varoitus

**Lue ohjeet huolellisesti läpi ennen kuin käytät tätä tuotetta.**

- Kahvimylly on tarkoitettu normaalin kotitalouden kahvimäärien jauhamiseen.
- Ennen käyttöä: tarkista, että verkkovirran jännite vastaa laitteeseen painettua jännitettä.
- Älä pidä moottoriosaa ① juoksevan veden alla äläkä kasta sitä veteen.
- Älä koskaan nosta läpinäkyvää kantta ② pois ennen kuin terät ⑤ ovat pysähtyneet.
- Braunin sähkölaitteet täyttävät vaadittavat turvallisuusstandardit. Verkkojohdon korjauksen tai vaihdon saa suorittaa ainoastaan valtuutettu Braun-huoltoliike. Virheellinen, epäpätevä korjaus voi aiheuttaa vahinkoa käyttäjälle.

## Laitteen osat

- ① Moottoriosaa, papujen jauhin-alue (maksimimäärä 60 g papuja)
- ② Läpinäkyvä kansi
- ③ Käyttökytkin
- ④ Mitta-asteikko
- ⑤ Terät
- ⑥ Verkkojohdon säilytys

## Kahvin jauhaminen

Kaada papuja myllyyn ① vain reunan tasalle asti (a). Aseta kansi ② paikoilleen. Paina käyttökytkintä ③ käynnistääksesi kahvimyllyn (b). Kun vapautat käyttökytkimen, kahvimylly pysähtyy.

Seruaava taulukko antaa summittaisen ohjeen papumäärään ja jauhamisaikaan:

Kahvi kuppeja (125 ml)	Papumäärä (rkl)	Jauhamisaika (s)
4	3	20
6	4½	23
8	5½	25
10	7	28
12	8½	30

Suosittelemme, ettei jauhamista jatketa yli 30 sekunnin ajan. Pitempi jauhamisaika ei enää hienonna papuja vaan voi kuumentaa kahvijauhetta ja huonontaa sen aromia. Kokeilemalla löydät oikean karkeuden/hienouden ja jauhamisajan.

Kahvin jauhamisen jälkeen irrota kansi ② moottoriosasta ① ja kaada kahvijauhe suodattimeen. Mitataksesi kahvijauheen voit kaataa sen kanteen (c) ja tarkistaa määrän asteikosta ④.

Huomaa: jauha kahvipavut juuri ennen kahvin valmistamista. Vasta jauhetun kahvin aromit ovat parhaimmillaan.

## Puhdistaminen

Ota pistoke aina pois pistorasiasta ennen puhdistamista. Kansi ② pestään käsin. Sei ei ole konepesunkestävä. Moottoriosan jauhinalueen ① voit puhdistaa pienellä harjalla. Pyyhi moottoriosaa kostealla rievulla. Älä koskaan kasta laitetta veteen.



## Verkkojohdon säilytys

Verkkojohdon voi kieitoa moottoriosan

① ympärille ⑥.

Oikeus muutoksiin pidätetään.

Tämä tuote täyttää EU-direktiivin 89/336/EEC mukaiset EMC-vaatimukset sekä matalajännitettä koskevat säännökset (73/23 EEC).



Kun laite on tullut elinkaarensa päähän, säästä ympäristöä äläkä hävitä sitä kotitalousjätteiden mukana. Hävitä tuote viemällä se Braun-huoltoliikkeeseen tai asianmukaiseen keräyspisteeseen.



## Takuu

Tälle tuotteelle myönnämme 2 vuoden takuun ostopäivästä lukien Suomessa voimassa olevien alan takuehtojen TE90 mukaan. Takuuajana korvataan veloitusetta kaikki viat, jotka aiheutuvat materiaaliviasta tai valmistusvirheestä. Korvaus tapahtuu harkintamme mukaan korjaamalla, vaihtamalla viallinen osa tai vaihtamalla koko laite uuteen. Takuu on voimassa kaikkialla maailmassa sillä edellytyksellä, että laitetta myydään ko. maassa Braunin tai virallisen maahantuojan toimesta.

Takuun piiriin eivät kuulu seuraavat viat: viat, jotka johtuvat virheellisestä käytöstä, normaalista kulumisesta tai viat, jolla on vähäinen merkitys laitteen arvoon tai toimintaan. Takuun voimassaolo lakkaa, jos laitetta korjataan muualla kuin valtuutetussa Braun-huoltoliikkeessä tai jos laitteessa käytetään muita kuin alkuperäisiä varaosia.

Yksilöity ostokuitti riittää takuun voimassaolon osoittamiseksi.

Lisätietoa takuuseen liittyvistä asioista saa asiakaspalvelukeskuksestamme numerosta 020-377 877.

# Magyar

## Figyelem!

**Kérjük, szíveskedjék ezt a használati utasítást gondosan végigtanulmányozni, mielőtt a készülékét üzembe helyezné.**

- A készüléket kizárólag háztartásban történő használatra tervezték. Kristálycukor darálására nem alkalmas! A készüléket gyermekek elől zárja el.
- Használatba vétel előtt vizsgálja meg, hogy a készülék tetején feltüntetett feszültségadatok a tényleges feszültséggel megegyeznek-e.
- Tisztítás előtt mindig húzza ki a vezetékét a konnektorból. A motorrészt ① ne mossa folyóvíz alatt és ne merítse vízbe.
- Az átlátszó fedelet ② csak a kés ⑤ teljes leállása után vegye le.
- A Braun elektromos készülékek megfelelnek a biztonsági előírásoknak. A készülékek javítását biztonságtechnikai okokból kizárólag Braun márkaszerviz végezheti. A szakszerűtlen javítás a garancia elvesztése mellett, esetleges sérülések lehetőségét rejti magában.

## A készülék leírása

- ① Motorrész őrlőkehellyel (az őrlőkehelybe egyszerre max. 60 g szemes kávé adagolható)
- ② Átlátszó fedél
- ③ Be/kikapcsoló gomb
- ④ Mennyiség jelző (mérce)
- ⑤ Kés
- ⑥ Vezetéktároló

## A kávé őrlése

Ügyeljen arra, hogy soha ne töltsen túl az őrlőkehelyet. A kávészemek ne érjenek túl az őrlőkehely szélénél (a). A kávéőrítő elindításához (b) helyezze az átlátszó fedelet ② a motorrészre ① és nyomja le a be/kikapcsoló gombot ③. A készülék megállításához egyszerűen engedje el a be/kikapcsoló gombot.

Általános tájékoztatásként az alábbi táblázat a megadott kávészemcse mennyiséghez ajánlott őrlési időt tartalmazza:

Kávészemcse- száma (125 ml/ csésze)	Kávészem- mek mennyi- sége (evőkanál- nyi men- nyiség)	Átlagos őrlési idő (másod- percben mérve)
4	3	20
6	4½	23
8	5½	25
10	7	28
12	8½	30

Egy-egy őrlés alkalmával legfeljebb 30 másodpercig működtethető a készülék. A hosszabb őrlési idő nem jelent nagyobb szemcsefinomságot, de a kávéőrlemlény túlmelegedése miatt veszít az aromájából. Néhány őrlés után meg fogja találni az Önnek legmegfelelőbb szemcsefinomság eléréséhez szükséges őrlési időt.

Az őrlés befejezése után vegye le az átlátszó fedelet ② a motorrészről ① és őrítse ki a kávéőrlemlényt (c).

A pontosabb méréshez használja az átlátszó fedél ② oldalán található mércét ④.

Megjegyzés: Az optimális zamat eléréséhez a kávészemek őrlése csak közvetlenül a kávéfőzés előtt ajánlott.

### A készülék tisztítása

A csatlakozót húzzuk ki a csatlakozóaljzatból. Az átlátszó fedél ②) kézmeleg vízben elmosható, ne tisztítsa mosogatógépben. Az őrlelőket minden használat után ürítse ki és egy kis kefével tisztítsa meg. A készülékház nedves kendővel tisztítható.

### Vezetéktárolás

A kávéőrlelő motorrészének ① alján lehetőség van a hálózati vezeték tárolására ⑥.

A felesleges vezeték a készülék alsó része köré feltekerhető.

A változtatás jogát fenntartjuk.

A termék megfelel mind az EMC követelményrendszerének, amint az az Európa Tanács 89/336/EEC direktívájában szerepel, mind pedig az alacsony feszültségről szóló előírásoknak (73/23/EEC).



A környezetszennyezés elkerülése érdekében arra kérjük, hogy a készülék hasznos élettartalma végén ne dobja azt a háztartási szemétbe.

A működésképtelen készüléket leadhatja a Braun szervizközpontban, vagy az országa szabályainak megfelelő módon dobja a hulladékgyűjtőbe.



### Garancia

A Braun – ismerve termékei megbízhatóságát, készülékeire két év garanciát vállal, azzal a megkötéssel, hogy a jótállási igényt a készülék csomagolásában található Jótállási Nyilatkozatban feltüntetett Braun márkaszervizekben lehet érvényesíteni.

A garancia hatálya alól kivételt képeznek azok a meghibásodások, amelyek a készülék szakszerűtlen, vagy nem rendeltetésszerű használatára vezethetők vissza, valamint azok az apróbb hibák, amelyek a készülék értékét, vagy használhatóságát nem befolyásolják.

A garancia nem vonatkozik a gyorsan kopó, rendszeresen cserélendő tartozékokra (pl. Borotvaszita, kés, stb.)

A jótállási igény érvényesítésére vonatkozó részletes tájékoztató a készülék csomagolásában található.

# Slovenski

## Opozorilo

**Pred uporabo izdelka natančno in v celoti preberite navodila.**

- Naprava je namenjena pripravi običajnih količin kave v gospodinjstvu. Prosimo, da jo hranite izven dosega otrok.
- Pred uporabo naprave preverite, če napetost vašega omrežja ustreza tisti, ki je navedena na vrhu naprave.
- Enote z motorjem ① ne smete čistiti pod tekočo vodo ali je potopiti v vodo.
- Prozornega pokrova ② ne smete odstraniti, dokler se rezila ⑤ popolnoma ne ustavijo.
- Braunove električne naprave so skladne z veljavnimi varnostnimi predpisi. Popravila ali zamenjavo priključne vrvice sme opraviti le pooblaščen serviser. Nepravilno ali nestrokovno popravilo lahko ogrozi varnost uporabnika.

## Opis

- ① Enota z motorjem z območjem mletja kave (maksimalna kapaciteta 60 g kavinih zrn)
- ② Prozoren pokrov
- ③ Stikalo za vklop/izklop
- ④ Merilna skala
- ⑤ Rezila
- ⑥ Prostor za shranjevanje priključne vrvice

## Mlinčka ne smete prekomerno napolniti.

Kavina zrna lahko segajo samo do roba enote (a). Kavni mlinček vklopite tako (b), da prozorni pokrov namestite na enoto z motorjem ① in stikalo za vklop/izklop ③ pritisnete navzdol. Mlinček ustavite tako, da preprosto spustite stikalo za vklop/izklop.

V naslednji tabeli so navedene primerne količine kave v zrnu glede na želeno količino kave ter priporočeni časi mletja:

Skodelice kave (125 ml)	Količina kave v zrnu (jedilna žlica)	Približen čas mletja (v sekundah)
4	3	20
6	4½	23
8	5½	25
10	7	28
12	8½	30

Priporočamo vam, da kave ne meljete neprekinjeno več kot 30 sekund. Če zrna meljete dalj časa, kava ne bo bolj fino zmleta, temveč se bo prekomerno segrela in izgubila svojo aromo. Kmalu boste ugotovili, kakšna stopnja zmletosti kave vam najbolj ustreza.

Ko kavo zmeljete, odstranite prozorni pokrov ② z enote z motorjem ① in stresite zmleto kavo iz mlinčka (c). Za večjo natančnost uporabite oznake na merilni skali ④ ob strani prozornega pokrova ②.

**Opomba:** Da kava ohrani svojo polno aromo, vam priporočamo, da jo zmeljete, tik preden jo boste uporabili.

### Čiščenje

Pred čiščenjem mlinček vedno izključite iz električnega omrežja. Prozorni pokrov ② lahko pomijete ročno; za pomivanje v pomivalnem stroju ni primeren. Območje mletja v enoti z motorjem očistite z majhno ščetko. Enoto z motorjem lahko očistite samo z vlažno krpo.

### Prostor za shranjevanje priključne vrvice

Kavni mlinček ima v spodnjem delu enote z motorjem ① prostor za shranjevanje priključne vrvice ⑥. Odvečno dolžino priključne vrvice lahko navijete okoli dna enote.

Pridržujemo si pravico do sprememb brez predhodnega opozorila.

Ta izdelek je skladen z evropskima smernicama o elektromagnetni združljivosti 89/336/EEC in nizkonapetostnih napravah 73/23/EEC.



Odslužene naprave ne smete odvreči skupaj z gospodinjskimi odpadki.



Odnosite jo v Braunov servisni center ali na ustrezno zbirno mesto v skladu z veljavnimi predpisi.

### Garancija

Za izdelek velja 2-letna garancija, ki prične veljati z datumom nakupa. V garancijski dobi bomo brezplačno odpravili vse napake/okvare izdelka, ki so posledica napak v materialu ali izdelavi, tako da vam bomo izdelek po naši presoji popravili ali v celoti zamenjali. Garancija velja v vseh državah, kjer izdelek dobavlja podjetje Braun ali njegov pooblaščen distributer.

Garancija ne velja v primeru okvar, ki so posledica nepravilne uporabe, normalne obrabe ali rabe oziroma napak, ki imajo zanemarljiv učinek na vrednost in delovanje izdelka. Če popravilo opravi nepooblaščen oseba in če niso uporabljeni originalni Braunovi rezervni deli, preneha veljavnost garancije.

Za popravilo v garancijski dobi celoten izdelek skupaj z računom odnesite ali pošljite na pooblaščen Braunov servisni center.

# Hrvatski

## Upozorenje

**Prije upotrebe pažljivo pročitajte uputstva.**

- Ovaj je uređaj namijenjen isključivo za upotrebu u kućanstvu. Držite ga dalje od doseg a djece!
- Prije uključivanja provjerite odgovara li napon struje onom koji je otisnut na vrhu uređaja.
- Motorni dio ① nikada nemojte izlagati mlazu vode iz slavine ili ga uranjati u vodu.
- Nikada nemojte skidati prozirni poklopac ②, prije nego što noževi ⑤ prestanu s rotacijom.
- Električni uređaji Braun zadovoljavaju sve sigurnosne standarde. Sve popravke ili zamjene dijelova trebaju obavljati isključivo ovlaštene osobe. Nepravilnosti uzrokovane nepravilnim popravkom mogu izazvati veliku štetu kod korisnika uređaja.

## Opis

- ① Motorni dio s posudom za mljevenje (kapaciteta maksimalno 60g kave u zrn u)
- ② Prozirni poklopac
- ③ Prekidač za uključivanje/ isključivanje (on/off)
- ④ Skala za mjerenje količine
- ⑤ Noževi
- ⑥ Spremnik za kabel

## Mljevenje kave

Nemojte prepuniti posudu i vodite računa da kava ne prelazi rub posude (a). Za uključivanje aparata (b), stavite prozirni poklopac ② na motorni dio ① i pritisnite prekidač ③ prema dolje. Za zaustavljanje rada, otpustite prekidač.

Kako biste uvijek znali koliko kave trebate samljati i koliko dugo je trebate mljeti, vodite se uputama iz sljedeće tablice:

Broj šalica kave (125 ml)	Broj žlica kave (u zrn u)	Vrijeme mljevenja (u sekun- dama)
4	3	20
6	4½	23
8	5½	25
10	7	28
12	8½	30

Nikada nemojte mljeti kavu duže od 30 sekundi. Mljevenje duže od toga neće kao rezultat imati finije samljevenu kavu. Naprotiv, kava će se pregrijati i izgubiti aromu. Jako brzo i sami ćete otkriti željeni način mljevenja kave.

Nakon što samlijete kavu, skinite prozirni poklopac ② s motornog dijela ① i ispite kavu (c). Za dodatnu provjeru točnosti količine, koristite skalu ④ na prozirn om poklopcu ②.

Napomena: Kako biste zadržali puni miris i okus kave, sameljite točnu količinu koja vam treba i meljite je izravno prije kuhanja kave.

## Čišćenje

Prije čišćenja, uvijek prvo isključite uređaj. Prozirni poklopac ② operite ručno i nemojte ga stavljati u perilicu za suđe. Posudu za mljevenje u motornom dijelu ① čistite malom četkom, a cijeli motorni dio čistite isključivo vlažnom krpom.

## Spremnik za kavel

Mlinac za kavu na dnu motornog dijela ① sadrži i spremnik za kavel ⑥. Višak kabela uvijek možete omotati oko baze.

Podložno promjeni bez prethodne obavijesti.

## Garancija

Za ovaj proizvod jamčimo garancijsko razdoblje od 2 godine od dana kupnje. U okviru tog razdoblja besplatno ćemo otkloniti bilo kakvu neispravnost uređaja do koje je došlo zbog zamora materijala ili pogrešaka u radu, ili popravkom ili zamjenom uređaja ovisno o procjeni.

Ova garancija vrijedi za svaku zemlju u kojoj ovaj uređaj distribuira Braun ili njegov ovlašten distributer.

Ova garancija ne pokriva: štetu nastalu zbog nepravilne upotrebe, normalno trošenje materijala, kao i oštećenja koja imaju neosporan utjecaj na vrijednost ili rad uređaja.

Garancija prestaje vrijediti ako popravke vrše neovlaštene osobe te ako se ne koriste originalni Braun dijelovi.

Ukoliko tijekom garancijskog razdoblja zatrebate servis, donesite ili pošaljite cijeli uređaj zajedno s računom na adresu ovlaštenog Braun servisa.

Proizvedeno u Meksiku.

Godina proizvodnje  
Kako biste odredili godinu proizvodnje, pogledajte troznamenkasti broj odmah blizu oznake modela. Prvi broj označava godinu proizvodnje, a druga dva broja kojeg je tjedna u toj godini vaš uređaj proizveden. Npr. 510 znači da je uređaj proizveden u 10. tjednu 2005. godine.

## Garancija i servisni centri

Servisni centar  
Iskra Elektronika  
Božidara Magovca 63  
10020 Zagreb  
01 / 66 01 777

# Türkçe

## Dikkat

**Bu ürünü kullanmadan önce tüm talimatları dikkatlice okuyunuz.**

- Bu alet normal ev tüketimi miktarlarını hazırlamak üzere üretilmiştir. Lütfen Braun kahve öğütücünüzü çocukların erişebileceği yerlerden uzak tutunuz.
- Kullanmadan önce fişi taktığınız prizdeki voltajın aletin üzerindeki voltaj ile uyumlu olup olmadığını kontrol ediniz.
- Motor kısmını ① direk olarak akan suyun altında tutmayınız ya da suyun içine sokmayınız.
- Asla bıçakların ⑤ dönme hareketi bitmeden asla şeffaf kapağı ② kaldırmayınız.
- Braun Elektrikli Ev Aletleri uygun güvenlik standartlarını sağlar. Tamiratlar veya kabloların değişimi sadece yetkili servis personeli tarafından yapılmalıdır. Hatalı ya da kalitesiz tamirat kullanıcı için ciddi tehlikelere yol açabilir.

## Tanım

- ① Öğütücü alanı bulunan motor kısmı (Maksimum kapasitesi 60 gr kahve çekirdeğidir.)
- ② Şeffaf kapak
- ③ Açma / Kapama düğmesi
- ④ Ölçüm
- ⑤ Bıçaklar
- ⑥ Kablo saklama alanı

## Kahve Öğütme

Kabı fazla yüklememeye dikkat edin. Kahve çekirdeklerini kabın ağzını aşmayacak şekilde koyun (a). Kahve öğütücüyü (b) çalıştırmak için şeffaf kapağı ② motor kısmının ① üzerine yerleştirin ve açma/kapama ③ düğmesini basılı tutun. Durdurmak için düğmeyi bırakın.

Aşağıdaki tablo, tavsiye edilen kahve çekirdeği miktarlarını ve öğütme sürelerini göstermektedir:

Kahve (Bardak 125ml)	Kahve Çekirdeği (Yemek Kaşığı)	Yaklaşık Öğütme Süresi (Saniye)
4	3	20
6	4½	23
8	5½	25
10	7	28
12	8½	30

Öğütme işleminin 30 saniyeden fazla sürdürülmemesi tavsiye edilir. Uzun süren işlemler iyi bir sonuç vermemekle birlikte kahvenizin fazla ısınmasına ve aromasının kaybolmasına neden olur. Kısa zamanda tercihiniz olan öğütme süresini bulacaksınız.

Öğütme işleminden sonra şeffaf kapağı ② motor kısmının ① üzerinden kaldırın ve kahve tortusunu boşaltınız. Öğütülmüş kahvenin inceliğini ayarlayabilmek için şeffaf kapağın ② kenarındaki ayarları ④ kullanınız. Not: Uygun aroma için kahve çekirdeklerini kahvenizi hazırlamadan hemen önce öğütünüz.



## Temizleme

Temizlemeye başlamadan önce mutlaka aleti fişten çekiniz. Şeffaf kapak ② elde yıkanabilir, bulaşık makinesinde yıkamayınız. Motor parçasının ① içindeki öğütme alanı küçük bir fırça yardımı ile temizlenmelidir. Motor kısmını ① nemli bez ile siliniz.

## Kablonun Muhafaza Edilmesi

Motor kısmının ① altında kablonun muhafaza edilmesi için bir alan ⑥ bulunmaktadır. Kalan kısım tabanın etrafına sarılabilir.

Bildirim yapılmadan değiştirilebilir.

Bakanlıkça tespit ve ilan edilen kullanım ömrü 7 yıldır.

Üretici firma ve CE işareti uygunluk değerlendirme kuruluşu:

**Braun GmbH**  
**Frankfurter Straße 145**  
**61476 Kronberg / Germany**  
**☎ (49) 6173 30 0**  
**Fax (49) 6173 30 28 75**

Procter & Gamble Satış ve Dağıtım Ltd. Şti. Serin Sok. No: 9 34752 İçerenköy/İstanbul tarafından ithal edilmiştir.

P&G Tüketici Hizmetleri  
0 212 473 75 85,  
destek@gillette.com



TS10079

# Русский

## Меры предосторожности

**Прежде чем приступить к работе с этим устройством, внимательно ознакомьтесь с этой инструкцией.**

- Настоящее устройство предназначено только для бытового применения и для обработки указанных количеств продуктов. Не допускайте детей к данному устройству.
- Прежде чем включать кофемолку в сеть, проверьте, соответствует ли напряжение в Вашей сети, напряжению, указанному на верхней части кофемолки.
- Не мочите блок привода ①, не мойте под струей воды.
- Ни в коем случае не снимайте прозрачную крышку ② до полной остановки вращения ножей ⑤.
- Электроприборы Braun отвечают всем применимым стандартам безопасности. Ремонт или замена шнура питания должны производиться только уполномоченным сервисным персоналом. Неправильно произведенные неквалифицированными ремонтными работами могут создать серьезную опасность для пользователей.

## Описание

- ① Блок привода с чашей для помола (максимальная емкость 60 г., кофейных зерен)
- ② Прозрачная крышка
- ③ Кнопка включения/выключения
- ④ Мерная шкала
- ⑤ Ножи
- ⑥ Место для хранения сетевого шнура

## Помол кофе

При эксплуатации избегайте чрезмерной перегрузки кофемолки. Не засыпайте кофейные зерна выше края для помола (а). Для пуска кофемолки (b) закрыть прозрачной крышкой ② чашу для помола блока привода ① и нажать кнопку включения ③. Для того чтобы остановить работу кофемолки, достаточно просто отпустить кнопку включения/выключения.

Ниже в качестве общего руководства приводятся соотношения размалываемого количества зерен кофе и рекомендованной продолжительности размола:

Чашек кофе (125 мл.)	Количество зерен (столовые ложки)	Примерное время помола (в сек.)
4	3	20
6	4½	23
8	5½	25
10	7	28
12	8½	30

Не рекомендуется продолжать помол более 30 секунд. Более продолжительная работа кофемолки не ведет к более мелкому помолу, а только может привести к перегреву кофе, что в свою очередь ведет к потере кофейного аромата. Со временем, Вы сами определите наиболее подходящее для Вас время помола.

Закончив помол кофе, снимите прозрачную крышку ② с блока привода ① высыпьте помолотый кофе

(с). Для более точной дозировки воспользуйтесь мерной шкалой ④ на прозрачной крышке ②.

Примечание: в целях сохранения аромата, кофе рекомендуется заваривать сразу после помола.

### Чистка

Прежде чем приступить к чистке, не забудьте вынуть вилку из розетки. Прозрачную крышку ② можно мыть вручную: не используйте для этих целей посудомоечные машины. Чашу для помола блока привода ① следует очистить щеточкой. Блок привода следует протереть влажной тряпочкой.

### Хранение сетевого шнура

В данной кофемолке предусмотрено место для хранения сетевого шнура ⑥ в нижней части блока привода ①.

Возможны изменения без предварительного уведомления.



**Данное изделие соответствует всем требуемым европейским и российским стандартам безопасности и гигиены.**

Экспрес Кофемолка 100 вт  
Сделано в Мексике, БРАУН  
Мексика,  
Braun de México y Compania de C.V.,  
Calle Cuatro No. 4,  
Fracc. Ind. Alce Blanco,  
Naucalpan de Juárez, 53370 Estado  
de México

### Гарантийные обязательства фирмы BRAUN

Для всех изделий мы даем гарантию на два года, начиная с момента приобретения изделия. В течение гарантийного периода мы бесплатно устраним путем ремонта, замены деталей или замены всего изделия любые заводские дефекты, вызванные недостаточным качеством материалов или сборки. В случае невозможности ремонта в гарантийный период изделие может быть заменено на новое или аналогичное в соответствии с Законом о защите прав потребителей.

Гарантия обретает силу только если дата покупки подтверждается печатью и подписью дилера (магазина) на последней странице оригинальной инструкции по эксплуатации BRAUN, которая является гарантийным талоном. Эта гарантия действительна в *любой* стране в которую это изделие поставляется фирмой BRAUN или назначенным дистрибьютором и где никакие ограничения по импорту или другие правовые положения не препятствуют предоставлению гарантийного обслуживания. Осуществление гарантийного обслуживания не влияет на дату истечения срока гарантии. Гарантия на замененные части истекает в момент истечения гарантии на данное изделие. Гарантия не покрывает повреждения, вызванные неправильным использованием (см.

также список ниже) нормальный износ бритвенных сеток и ножей, дефекты, оказывающие незначительный эффект на качество работы прибора.

Эта гарантия теряет силу если ремонт производился не уполномоченным на то лицом и если использованы не оригинальные детали фирмы BRAUN.

В случае предъявления рекламации по условиям данной гарантии, передайте изделие целиком вместе с гарантийным талоном в любой из центров сервисного обслуживания фирмы BRAUN.

Все другие требования, включая требования возмещения убытков, исключаются, если наша ответственность не установлена в законном порядке.

Рекламации, связанные с коммерческим контрактом с продавцом не попадают под эту гарантию.

В соответствии с законом РФ № 2300-1 от 7.02.1992 г. «О защите прав потребителей» и принятым дополнением к закону РФ от 9.01.1996 г. «О внесении изменений» и дополнений в закон «О защите прав потребителей» и «Кодекс РСФСР об административных правонарушениях», фирма BRAUN устанавливает срок службы на свои изделия равным двум годам с момента приобретения или с момента производства, если дату продажи установить невозможно. Изделия фирмы BRAUN

изготовлены в соответствии с высокими требованиями европейского качества. При бережном использовании и при соблюдении правил по эксплуатации, приобретенное Вами изделие фирмы BRAUN, может иметь значительно больший срок службы, чем срок установленный в соответствии с Российским законом.

### **Случаи, на которые гарантия не распространяется:**

- дефекты, вызванные форс-мажорными обстоятельствами;
- использование в профессиональных целях;
- нарушение требований инструкции по эксплуатации;
- неправильная установка напряжения питающей сети (если это требуется);
- внесение технических изменений;
- механические повреждения;
- повреждения по вине животных, грызунов и насекомых (в том числе случаи нахождения грызунов и насекомых внутри приборов);
- для приборов, работающих от батареек, – работа с неподходящими или истощенными батарейками, любые повреждения, вызванные истощенными или текущими батарейками (советуем пользоваться только предохраненными от вытекания батарейками);
- для бритв – смятая или порванная сетка.

Внимание! Оригинальный Гарантийный Талон подлежит изъятию при обращении в сервисный центр для гарантийного ремонта. После проведения ремонта Гарантийным Талоном будет являться заполненный оригинал Листа выполнения ремонта со штампом сервисного центра и подписанный потребителем по получении изделия из ремонта. Требуйте проставления даты возврата из ремонта, срок гарантии продлевается на время нахождения изделия в сервисном центре. В случае возникновения сложностей с выполнением гарантийного или послегарантийного обслуживания просьба сообщать об этом в Информационную Службу Сервиса фирмы BRAUN по телефону +7 495 258 62 70.

# Українська

## Увага:

**Перед тим, як Ви почнете користуватися цим пристроєм, ми просимо Вас дуже уважно і повністю прочитати усю інструкцію з його експлуатації.**

- Цей пристрій було сконструйовано для обробки обсягів продуктів, що споживаються в домашньому господарстві. Не забувайте тримати свою кавомолку Braun у місцях, недоступних для дітей.
- Перед початком роботи, перевірте, чи співпадає напруга вашої мережі з величиною, надрукованою на верхній поверхні пристрою.
- Не тримайте відсік двигуна ①, під струменем води та не занурюйте в воду цілком.
- Ніколи не знімайте прозору кришку ② перед лезами ⑤ до припинення обертання.
- Електроприлади фірми Braun відповідають прийнятним стандартам безпеки. Ремонт електроприладів може здійснюватися лише вповноваженим обслуговуючим персоналом. Неякісний та некваліфікований ремонт може спричинити нещасний випадок або ураження користувача.

## Опис

- ① Відсік двигуна з ділянкою мелення (максимальна місткість 60 г кавових зернят)
- ② Прозора кришка
- ③ Перемикач Ввім./Вимк.
- ④ Мірні поділки
- ⑤ Лезо
- ⑥ Відсік для зберігання шнура

## Мелення кави

Пильнуйте за тим, щоб не перевантажити пристрій. Не насипайте в нього кавових зернят вище межі пристрою (а). Для пуску кавомолки (b) встановіть прозору кришку ② на відсік двигуна ① та натисніть на перемикач живлення ③. Для зупинки, просто ще раз натисніть на перемикач живлення. Дяк загальних відомостей може бути використана наступна таблиця, яка містить запропоновану кількість кави та рекомендований час для її мелення:

Чашка кави (125 мл)	Об'єм кавових зернят (чайні ложки)	Приблизний час мелення (секунди)
4	3	20
6	4½	23
8	5½	25
10	7	28
12	8½	30

Рекомендуємо не молоти каву довше 30 секунд. Довший час мелення не робить мелення кращим, а лише перегріває каву, що призводить до втрати аромату.

Дуже швидко ви зможете самостійно визначити бажану консистенцію меленої кави.

Після мелення, зніміть прозору кришку ② з відсіку двигуна ① та висипіть каву (c). Для додаткової вірності використовуйте поділки ④ збоку прозорої кришки ②.

Примітка: Для отримання оптимального аромату рекомендується

молоти кавові зерна безпосередньо перед заварюванням.

### **Очищення**

Завжди вимикайте пристрій з мережі живлення перед чищенням. Прозора кришка ② може бути вимита вручну; не мийте її в раковині. Ділянка мелення в відсікові двигуна ① має бути вичищена невеликою щіточкою. Протирайте відсік двигуна лише вологою тканиною.

### **Відсік для зберігання шнура**

Кавомолка має відсік для зберігання шнура ⑥ в основі відсіку двигуна ①. Надлишок шнура можна обкрутити навколо основи.

З правом внесення змін без попередження.

Загальні умови зберігання  
Вироби фірми Braun рекомендовано зберігати у житловому приміщенні за умов кімнатної температури та нормальної вологості.

Фірма Braun залишає за собою право на внесення змін до даного виробу без додаткових попереджень.

Даний виріб відповідає всім необхідним європейським і українським стандартам безпеки та гігієни, у тому числі - вимогам ДСТУ 3135.7-96 (ГОСТ 30345.7-96, ІЕС 335-2-14-94), ГОСТ 23511-79 р.1, ГОСТ 30320-95. та санітарним нормам СанПін 001-96, ДСН 239-96

Виріб не містить шкідливих для здоров'я речовин



Товар Сертифіковано

УкрТЕСТ - 003

Дата виробництва продукції Braun вказана безпосередньо на виробі (в місці маркування) і складається з трьох цифр: перша цифра є останньою цифрою року виробництва, інші дві цифри є порядковим номером тижня у році

Країна виробництва: BRAUN de Mexico Y Cia de C.V., Calle 4 No.4 Fracc. Industrial Alce Blanco, Mexico  
Браун де Мехіко Вай Сіа де Сі.Ві.  
Калле 4 Но 4 Фракк. Индастриал Алке Бланко, Мексика

### **Гарантійні зобов'язання фірми Braun**

Для всіх виробів ми даємо гарантію на два роки, починаючи з моменту придбання виробу.

Протягом гарантійного періоду ми безплатно усуваємо шляхом ремонту, заміни деталей або заміни всього виробу будь-які заводські дефекти, викликані недостатньою якістю матеріалів або складання.

У випадку неможливості ремонту в гарантійний період виріб може бути замінений на новий або аналогічний відповідно до Закону про захист прав споживачів.

Гарантія набуває сили лише, якщо дата купівлі підтверджується печаткою та підписом ділера (магазину) на оригінальному гарантійному талоні Braun або на останній сторінці оригінальної інструкції з експлуатації Braun, яка також може бути гарантійним талоном.

Ця гарантія дійсна у будь-якій країні, в яку цей виріб поставляється фірмою Braun або призначеним дистриб'ютером, та де жодні обмеження з імпорту або інші правові положення не перешкоджають наданню гарантійного обслуговування.

Здійснення гарантійного обслуговування не впливає на дату закінчення терміну гарантії. Гарантія на замінені частини закінчується в момент закінчення гарантії на даний виріб.

Гарантія не покриває пошкодження, викликані невірним використанням (див. також перелік нижче) нормальний знос сіток та ножів для гоління, дефекти, що незначним чином впливають на якість роботи приладу. Ця гарантія втрачає силу, якщо ремонт здійснюється не вповноваженою для цього особою та, якщо використовуються не оригінальні деталі фірми Braun.

У випадку пред'явлення рекламачії за умовами даної гарантії, передайте виріб у комплекті разом з гарантійним талоном у будь-який із центрів сервісного обслуговування фірми Braun.

Всі інші вимоги, разом з вимогами відшкодування збитків, не дійсні, якщо наша відповідальність не встановлена законним чином.

Випадки, на які не розповсюджується гарантія:

- дефекти, викликані форс-мажорними обставинами;
- використання з професійною метою;
- порушення вимог інструкції з експлуатації;
- невірне встановлення напруги мережі живлення (якщо це вимагається);
- здійснення технічних змін;
- механічні пошкодження;
- для приладів, що працюють на батарейках – робота з невідповідними або спрацьованими батарейками, будьякі пошкодження, викликані спрацьованими або підтікаючими батарейками;
- для бритв – зім'ята або порвана сітка.

У випадку виникнення складнощів з виконанням гарантійного або післягарантійного обслуговування прохання звертатись до сервісного центру фірми Braun в Україні.



## الضمان

على بطاقة الضمان وبطاقة التسجيل . هذا الضمان يشمل كل بلد وُردت إليه براون أجهزة أو من قبل وكلائها وموزعيها المعتمدين وأينما لا توجد قيود على الاستيراد أو لوائح قانونية أخرى تعيق أو تمنع الخدمة المشمولة بهذا الضمان . ينتهي الضمان على الأجزاء أو الجهاز بالكامل القابلة للإستبدال عند انقضاء هذا الضمان على الجهاز . في حالة المطالبة بموجب هذا الضمان نرجو تسليم كامل الجهاز مع بطاقة الضمان السارية إلى البائع / الوكيل أو أرسلهما معا إلى أقرب مركز خدمة تابع لبrown . كافة المطالبات الأخرى بما في ذلك التلفيات الناتجة عن هذا الضمان هي غير مشمولة إلا إذا كانت مسئوليتنا قانونا ملزمة . المطالبات الناشئة عن عقود البيع مع البائع لا تتأثر بهذا الضمان .

نضمن هذا الجهاز لمدة سنتين واحدة ابتداء من تاريخ الشراء وسنقوم خلال فترة الضمان بدون مقابل بإزالة أي عيوب في الجهاز ناتجة عن عيوب في المواد أو المصنعية إما بإصلاحه أو استبدال أجزاء منه أو استبدال الجهاز برمته حسب ما نراه ونختاره .

هذا الضمان لا يشمل : التلف الناتج عن الاستعمال غير الصحيح (تشغيل الجهاز على تيار أو فلتية غير صحيحة أو توصيل الجهاز إلى مقبس كهربائي خاطئ أو الكسر) ، البلى والتلف الطبيعيين والعيوب التي لها تأثير إهمال على القيمة أو تشغيل الجهاز . يصبح الضمان لاغى إذا تم إصلاح الجهاز من قبل أفراد غير معتمدين أو تم استخدام قطع غيار غير أصلية مصدرها غير براون . يسري الضمان فقط إذا تم تأكيد تاريخ الشراء من قبل البائع بواسطة الختم الخاص به وتوقيعه

### Country of origin: Mexico

**Year of manufacture:** To determine the year of manufacture, refer to the 3-digit production code located near the type plate. The first digit of the production code refers to the last digit of the year of manufacture. The next two digits refer to the calendar week in the year of the manufacture.

Example: "510" – The product was manufactured in week 10 of 2005.

### صنعت في المكسيك

**عام الصنع:** لمعرفة عام الصنع ، يرجى الرجوع الى رمز الإنتاج المؤلف من ٣ أرقام والموجود قرب صفيحة النوع . الرقم الأول من رمز الإنتاج يشير الى الرقم الأخير في عام الصنع بينما يشير الرقمان التاليان الى الأسبوع المعين في عام لصنع .

مثال : « 510 » – تم صنع المنتج في الأسبوع ١٠ من عام ٢٠٠٥ .

التنظيف	مقدار من البن (ملعقة طعام)	مدة الطحن التقريبية بالثانية	كوب من القهوة (١٢٥ مل)
يجب فصل الجهاز عن مأخذ التيار قبل كل عملية تنظيف . الغطاء الشفاف ② يمكن غسله يدويا ، ولا ينظف في جهاز غسيل الصحون . عليك بتنظيف منطقة الطحن الموجودة في داخل القسم الخاص بالمحرك ① بفرشاة صغيرة . أما علبة المحرك فيجب مسحها فقط بقطعة قماش رطبة .	٣	٢٠	٤
	٤ر٥	٢٣	٦
	٥ر٥	٢٥	٨
	٧	٢٨	١٠
	٨ر٥	٣٠	١٢

مع الاحتفاظ بحق إجراء التعديلات بدون  
أخطار.

ينصح بعدم الطحن مدة تزيد عن ٣٠  
ثانية. إذ أن الطحن لمدة أطول لا يزيد  
من نعومة البن، بل يرفع حرارة البن ويؤثر  
على نكهته. ستكتشف بسرعة درجة  
النعومة التي تناسبك.

وبعد الطحن ارفع الغطاء الشفاف ②  
وفرغ البن المطحون. وعندما تضع البن  
الناعم في الغطاء الشفاف ③ فإن  
علامات تحديد الكمية ④ ستساعدك  
على تغيير الكمية المطلوبة بصورة أدق.

تنبيه: ينصح بطحن حبوب البن قبل  
تحضير القهوة مباشرة، للاستمتاع بنكهة  
افضل.

يرجى قراءة تعليمات التشغيل بعناية وبصورة كاملة قبل البدء باستعمال الجهاز.

## وصف الجهاز

- ① القسم الخاص بالمحرك ومنطقة الطحن (الكمية القصوى ٦٠ جرام من حبوب البن)
- ② غطاء شفاف
- ③ مفتاح التشغيل والتوقيف
- ④ معايرة القياس
- ⑤ الشفرات
- ⑥ منطقة تخزين السلك الكهربائي

- هذا الجهاز لتحضير الكميات المنزلية المتعارف عليها من البن. لذا يجب حفظ المطحنة بعيداً عن متناول الأطفال.
- أوصل الجهاز بالتيار المتناوب فقط (~)، وتأكد من ان الفلظية المذكورة على الجهاز تطابق الفلظية المطبوعة على الجهاز.

## طحن البن

- ضع حبات البن في القسم ① من المحرك على ان لا تتجاوز كميته حافة الوعاء (a). لكي تبدأ تشغيل المطحنة (b) استبدل الغطاء الشفاف ② الموجود على الجزء ① من المحرك واضغط على مفتاح التشغيل والتوقيف ③. اضغط على المفتاح ③ ثانية، لإيقاف المحرك وتوقيفه. يوجد الجدول أدناه ويرشد بصورة عامة، إلى كميات البن المقترحة ويوصى بزم من الطحن المطلوب.

- لا تضع قسم المحرك ① تحت الماء الجاري أو تغمره في الماء.

- لا ترفع الغطاء الشفاف ② أبداً قبل أن تتوقف الشفرة ⑤ عن الحركة.

- تفي أجهزة براون الكهربائية بمعايير السلامة المطبقة. يجب فقط أن تتم الاصلاحات أو استبدال الأجزاء

الأساسية من التوصيلات الكهربائية من قبل أفراد خدمه مصرح لهم حيث أن أعمال كهذه إذا تمت من قبل أفراد غير مؤهلين قد تعرض المستخدم للخطر.

- ضع الغطاء الشفاف ② على قسم المحرك ① واكس مفتاح التشغيل ③. بهذا يبدأ عمل جهاز براون KSM 2 ⑥. لإيقاف الجهاز عن العمل، ارفع إصبعك بكل بساطة عن مفتاح التشغيل.

## Free Manuals Download Website

<http://myh66.com>

<http://usermanuals.us>

<http://www.somanuals.com>

<http://www.4manuals.cc>

<http://www.manual-lib.com>

<http://www.404manual.com>

<http://www.luxmanual.com>

<http://aubethermostatmanual.com>

Golf course search by state

<http://golfingnear.com>

Email search by domain

<http://emailbydomain.com>

Auto manuals search

<http://auto.somanuals.com>

TV manuals search

<http://tv.somanuals.com>