

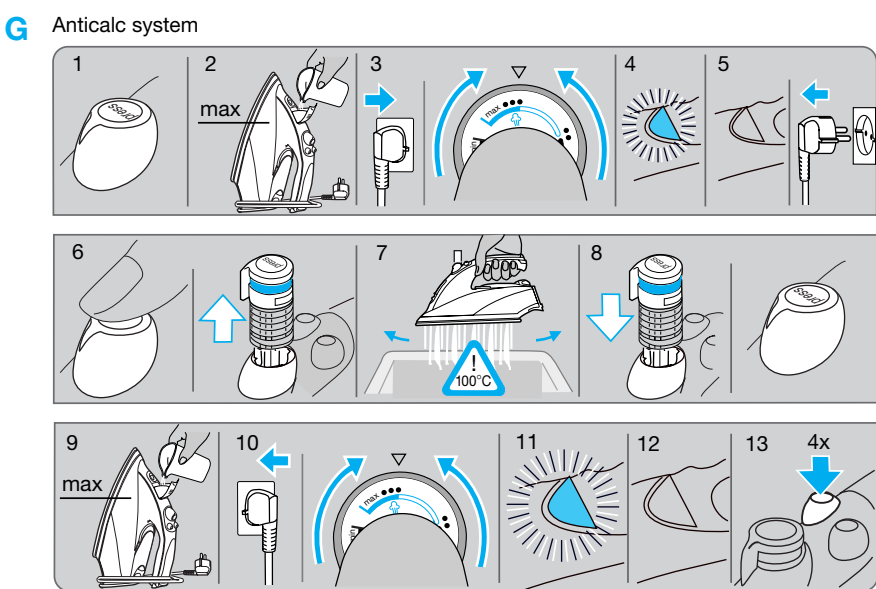
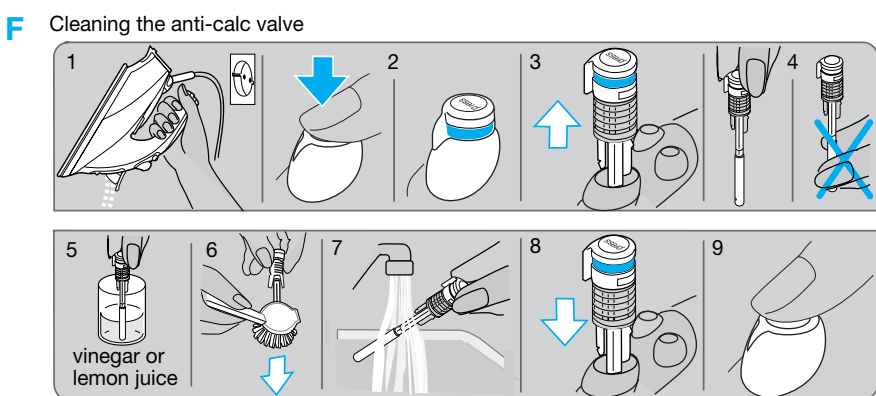
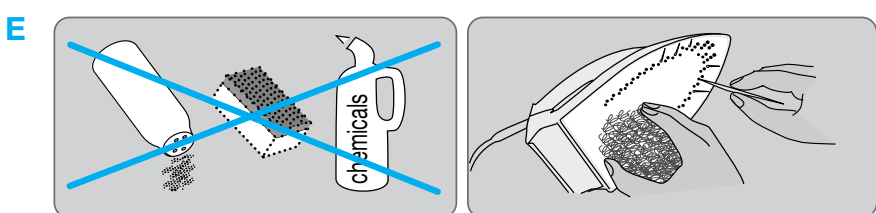
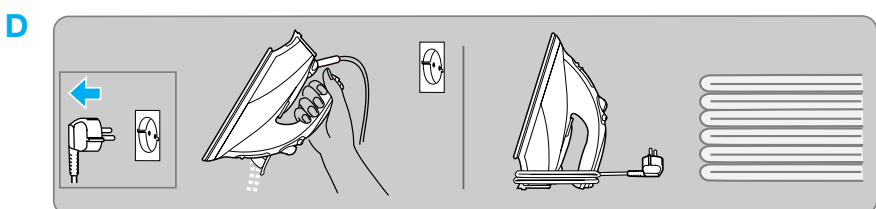
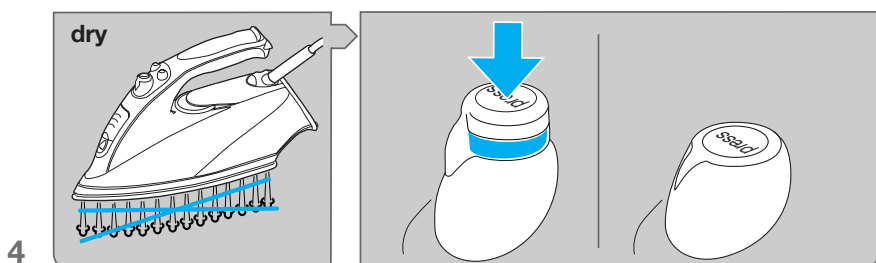
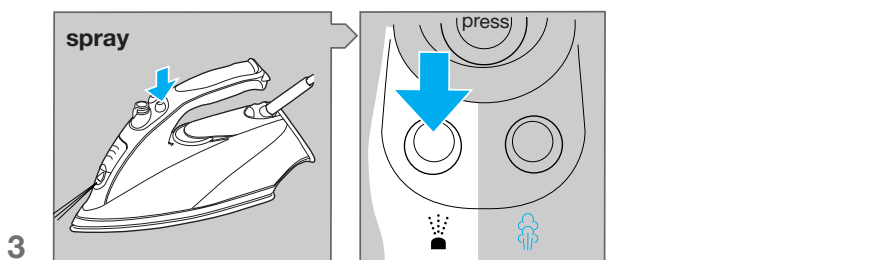
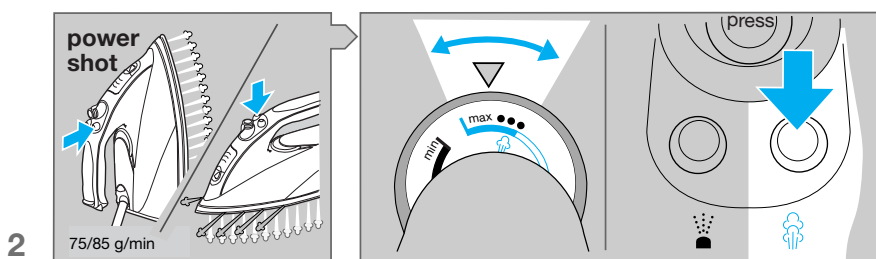
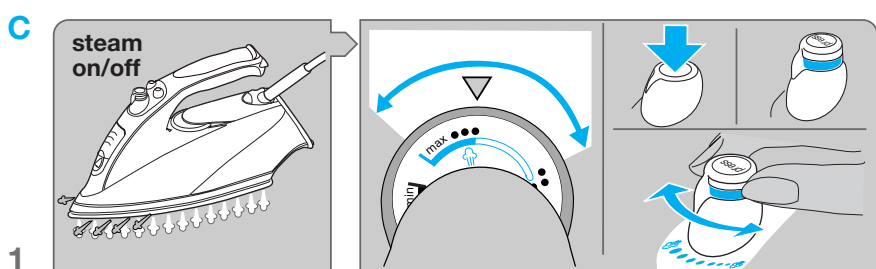
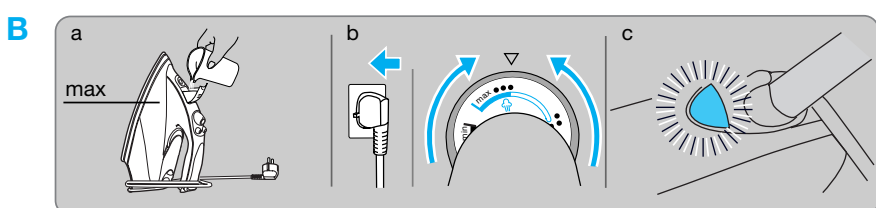
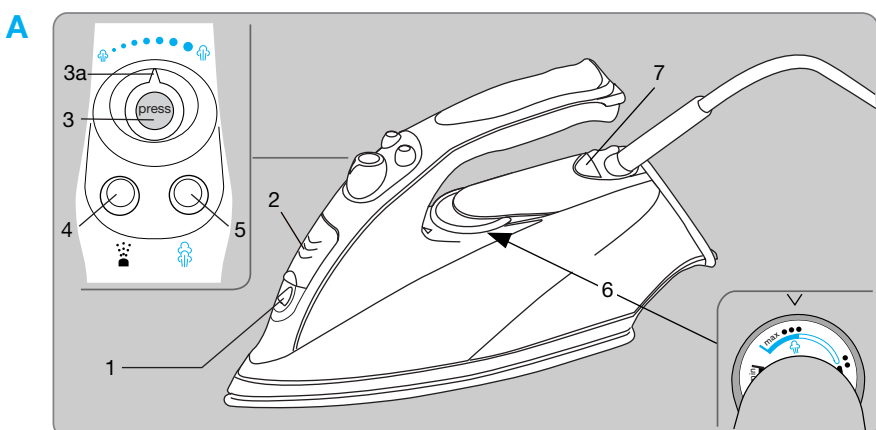
BRAUN

SI 6275
SI 6240

Eloxaal FreeStyle



Type 4 694



한국어

본 제품은 품질, 성능, 디자인에서 최고의 기준에 의거하여 제작되었습니다. 새로운 브라운 다리미가 귀하에게 만족을 드릴 수 있기를 바랍니다.

주 의: 다리미 열판에 라벨이 붙어 있는 경우 사용 전에 떼어 주십시오.

중요 안전 수칙

- 다리미를 사용하기 전에 반드시 사용설명서를 읽으신 후, 본 제품과 함께 보관하십시오.
- 제품에 표시된 전압과 가정 내 전압이 일치하는지 확인하시고, 교류전류에만 연결하여 사용하십시오.
- 물을 주입하기 전에 반드시 플러그를 뽑아 전원을 차단하고, 스팀 버튼을 눌러 아래로 내려진 상태(스팀 꺼짐)에 놓여 있는지 확인하십시오. 플러그를 뽑을 때에는 코드를 잡아당기지 말고 플러그를 잡아 당겨 주십시오.
- 코드가 뜨거운 물체나 뜨거운 다리미 바닥에 닿지 않도록 주의하십시오.
- 다리미를 물 또는 다른 액체에 담그지 마십시오.
- 다리미를 하다가 잠시 멈출 때에는 반드시 다리미 받침대를 아래로 하여 똑바로 세워 놓으십시오. 다리미 줄 도중 비록 잠시 자리를 비울 경우에도 플러그를 뽑아 주십시오.
- 다리미 줄 도중 절대 스팀 버튼(3)을 잡아 당겨 열지 마십시오.
- 어린이의 손이 닿지 않는 곳에 보관하십시오. 전기 다리미의 고온과 고온의 스팀으로 인해 피부에 화상을 입을 수 있습니다.
- 발생 가능한 사고를 대비해 전기 코드를 정기적으로 점검하시기 바랍니다.
- 제품의 결함이 발생한 경우(코드 포함) 사용을 중지하시고, 가까운 브라운 서비스 센터에 수리를 의뢰하시기 바랍니다.
- 브라운 전문 취급점이 아닌 곳에서 수리 받은 제품은 사용자에게 사고나 상해를 유발 할 수 있습니다.

A. 각 부분의 명칭

1. 스프레이 분출구
2. 물 탱크 입구
3. 스팀 버튼
- 3a. 스팀량 조절기
4. 스프레이 버튼
5. 파워스팀 버튼
6. 온도 조절기
7. 온도 표시등

B. 사용하기 전에

- 본 제품은 일반 수돗물에 적합하게 설계되어 있습니다. 경수를 사용할 경우 수도물 50%와 증류수 50%의 혼합액을 사용하십시오. 물탱크의 <<max>> 표시까지 물을 채워주시고, 절대 증류수만으로 사용하지 마십시오. 물에 다른 이물질(예: 풀)을 첨가하지 마십시오.

- 다리미를 똑바로 세운 후 전원에 연결하십시오. 다리미의 받침대에 있는 안내 사항이나 의류의 라벨을 참고하여 온도를 선택하십시오.

온도 표시등(7)은 적정 온도에 도달하면 자동으로 꺼집니다(약 1분 소요).

C. 다리미질

1. 스팀량 조절

스팀 다리미질을 하려면, 온도 조절기(6)가 적색 범위 내에 있어야 합니다. 스팀 모드를 시작하기 위해 스팀 버튼(3)을 누르십시오.



스팀 버튼이 위로 올라온 상태에서 스팀량 조절기(3a)를 돌려 스팀량을 조절하십시오.

프리컨디셔닝(준비)

스팀이 열판 앞쪽으로도 수평으로 분사되어 직물을 다리미질하기에 최적의 상태로 미리 준비해 주어 쉽고 빠르게 다리미질 할 수 있습니다. 주의 스팀이 측면에서 분사됩니다.

2. 파워 스팀

사용 전 파워 스팀 버튼(5)을 3,4회 눌러 작동시켜 주십시오. 최소 5초의 간격을 두고 파워 스팀 버튼을 누르십시오.

파워 스팀 버튼은 일반 건조 다리미질을 할 때도 작동이 가능합니다. 온도 조절기를 <<...>> 과 <<max>> 범위에 두고 작동하십시오. 파워 스팀 기능은 걸려 있는 옷에 수직으로 사용하실 수 있습니다.

3. 스프레이 기능

스프레이 버튼(4)을 눌러 주십시오.

4. 일반 다리미질

스팀 버튼(3)을 눌러 버튼을 아래로 내려 스팀기능을 꺼주십시오(스팀 off).

D. 다리미질 후에는

- 다리미의 플러그를 뽑고, 스팀 버튼(3)을 눌러 버튼을 아래로 위치시킵니다(스팀off).

- 다리미의 수명을 연장하려면 물 탱크를 비워서 보관하십시오.

- 다리미는 항상 건조한 장소에서 받침대를 아래로 하여 보관하시기 바랍니다.

E. 보관 및 청소

다리미 바닥을 청소하기 위해서 철제 수세미를 사용하고, 헝겊으로 깨끗이 닦아 내십시오. 연마제, 식초 또는 기타 화학물질은 절대 사용하지 마십시오. 손잡이, 파워 스팀 버튼, 스프레이 버튼의 부드러운 재질은 비눗물로 닦아 주십시오.

F. 석회침전을 제거 밸브 청소

석회침전을 제거 밸브는 스팀 버튼(3)의 이렛부분에 있습니다. 정기적으로 석회침전을 제거해 주십시오(예: 스팀이 원활히 나오지 않을 때).

작동 순서는 다음과 같습니다:

- 1) 다리미의 플러그를 뽑고, 물탱크를 비우십시오.
- 2) 스팀 버튼을 눌러 위로 올라오게 합니다.
- 3) 스팀 버튼을 조심스럽게 빼내십시오(약간의 물이 열판에서 흘러나올 수 있습니다).
- 4) 석회침전을 제거 밸브는 손대지 마십시오.
- 5) 석회질이 부드러워질 때까지 식초(식초 원액은 안됨)나 레몬 주스에 담그십시오.
- 6) 비금속성 브러시를 사용하여 깨끗하게 청소하십시오.
- 7) 흐르는 물에 헹구십시오.
- 8) 스팀 버튼을 다시 끼워 넣으십시오.
- 9) 스팀 버튼의 작동 여부를 점검해 보기 위해 눌러 보십시오.

주 의: 다리미는 절대 스팀 버튼을 뺀 채로 사용하지면 안됩니다.

G. 석회침전을 제거/방지 시스템

물탱크의 찌꺼기가 스팀 분출구 밖으로 나올 때 또는 석회침전을 제거 밸브를 청소한 후에도 스팀 공급이 원활하지 못할 때 다음과 같이 스팀 탱크를 청소 합니다:

- 1) 스팀 버튼이 아래쪽으로 눌러져 있는지 확인하십시오.
- 2) - 3) 물탱크에 물을 가득 채우시고, 전원을 연결하여 온도조절기를 <<...>>에 설정하십시오.

- 4) - 5) 온도 표시등이 꺼질 때까지 기다렸다가 다리미의 플러그를 뽑으십시오.

- 6) - 7) 개수대 위에서 다리미를 들고 스팀 버튼을 눌러 버튼이 위쪽으로 올라오도록 한 후 조심스럽게 버튼을 잡아당겨 돌려 뺍니다.

주 의: 스팀 버튼을 위로 잡아 당겼을 때 뜨거운 물과 스팀이 밑바닥에서 분출될 우려가 있습니다.

- 8) 스팀 버튼을 눌러 다시 아래쪽으로 내려가도록 하십시오.

- 9) -10) 물 탱크에 물을 가득 채우고, 전원을 연결하여 <<...>>에 온도를 설정하십시오.

- 11) -13) 온도표시등이 꺼지면, 파워 스팀 버튼을 4번 눌러 다리미를 헹구십시오. 다리미의 전원이 차단되면 열판이 식을 때까지 기다렸다가 그림E와 같이 청소하시기 바랍니다.

주 의: 다리미는 절대 스팀 버튼을 뺀 채로 사용하지면 안됩니다.

H. 이럴때는 어떻게

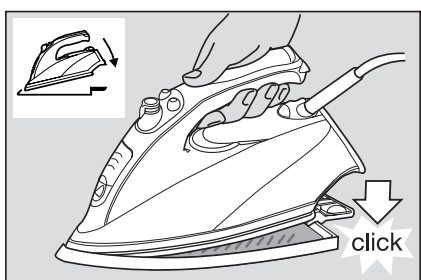
이상현상	조치
스팀 분출구에서 물방울이 나올 때	스팀 조절기를 시계반대 방향으로 돌려 스팀량을 줄이거나 스팀버튼을 눌러 스팀기능을 끄십시오. 제트 스팀 버튼을 사용하실 때는 사용간격을 좀더 길게 두고 사용하십시오. 고온으로 온도를 조절해 주십시오.
스팀 기능이 전혀 되지 않을 때	스팀 버튼이 위로 올라오도록 누르십시오.
스팀이 적게 분출되거나 전혀 나오지 않을 때	석회침전을 제거 밸브를 청소하십시오(그림F 참조).
석회질 침전물이 스팀 분출구를 통해 나올 때	물탱크를 청소하십시오 (그림G참조).

상기 사항은 예고 없이 변경될 수 있습니다.

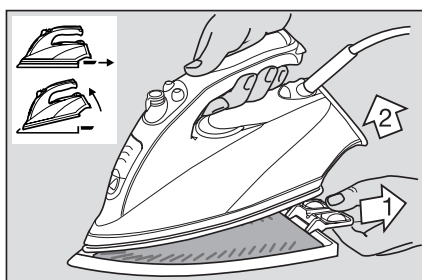
본 제품은 89/336/EEC 지침과 저전압 규정(73/23/ EEC)에 의거하고 EMC 조항을 준수하고 있습니다.



섬유보호기능



최초 사용 시 섬유보호열판을 부착하기 전에 약 2분 정도 섬유보호열판 없이 다리십시오. 브라운 섬유보호열판은 섬세한 직물을 강한 열로부터 보호하고 대부분의 어두운색 직물을 중간천 없이도 다리질 할 수 있도록 해줍니다. 다리질을 시작하기 전 직물의 반응을 알아 보기 위하여 직물안쪽 부분을 다리질 하여서 이상이 없는지를 먼저 확인하시기 바랍니다. 섬유보호열판을 부착한 후



온도 조절기를 <<...>> 또는 <<max>> 위치에 두면 섬세한 직물을 스팀다리질 할 수 있습니다. 섬유보호열판을 부착한 후에, 다리질을 하기 전 1분30초 정도 기다려주십시오. 항상 다리미는 섬유보호열판과 분리하여 보관해 두십시오.

Before attaching the Textile Protector for the first time, iron approximately 2 minutes without the Textile Protector.

The Braun Textile Protector protects delicate fabrics from heat damage and makes it possible to iron most dark fabrics without an intermediate cloth. To check the reaction of your fabrics before you start ironing, we recommend that you iron a small section of material on the reverse side. With the Protector, you are able to iron delicate fabrics with the temperature setting «...» or «max», so that you can use all steam functions your iron offers. After having attached the Textile Protector, wait about 1 1/2 minutes before you start ironing. Always store your iron with the Textile Protector detached.

품질보증

- 본 제품은 구입일로부터 1년간 품질을 보증합니다.
- 1년간의 품질 보증기간 동안 제품 자체나 생산과정에서 비롯된 불량품은 상태에 따라 무료보수 또는 교환해 드립니다.
- 보증기간 내이라도 소비자의 귀책사유에 의한 파손(전압을 잘못 사용한 경우, 부적절한 전원 플러그에 연결한 경우, 사용 중 파손 등), 정상적인 마모, 사용에 지장이 없는 경미한 결함 등은 무상수리 또는 교환이 적용되지 않습니다.
- 브라운 서비스 센터 가 아닌 다른 곳에서 수리를 하였거나 브라운 정품이 아닌 부품을 사용하였을 경우에는 품질보증대상에서 제외됩니다. 그리고 본 제품의 구입일자가 판매점에 의해 혹은 구입시의 영수증에 의해 확인되어야만 정상적인 품질 보증 품으로 인정됩니다.(구입시 영수증을 잘 보관하시어 애프터 서비스 시 불이익이 없도록 하십시오.)
- 애프터서비스를 받으셨더라도 원래의 품질보증기간이 연장되는 것은 아닙니다.

브라운 제품의 보상기준은 경제기획원 고시 소비자 피해보상규정에 따릅니다.

애프터 서비스

소비자상담실(080)023-8855 / 1588-1588

가까운 대우전자 서비스 센터에서 A/S를 받으실 수 있습니다.

브라운제품:

전국 유명 백화점 및 전자상가에서 구입할 수 있습니다.

<http://www.braun.com>

품질보증서			
본 제품은 철저한 품질관리와 검사를 거쳐서 제조·수입된 제품입니다. 아래 기재된 내용으로 품질을 보증합니다.			
제 품 명		모 델 명	
구 입 일		보 증 기 간	1 년
고		판	
객		대	
		점	
엘리트 코리아 (주) 서울강남구 삼성동 144-27 전화: 02-320-6000(수신자부담)			

Free Manuals Download Website

<http://myh66.com>

<http://usermanuals.us>

<http://www.somanuals.com>

<http://www.4manuals.cc>

<http://www.manual-lib.com>

<http://www.404manual.com>

<http://www.luxmanual.com>

<http://aubethermostatmanual.com>

Golf course search by state

<http://golfingnear.com>

Email search by domain

<http://emailbydomain.com>

Auto manuals search

<http://auto.somanuals.com>

TV manuals search

<http://tv.somanuals.com>