

BRAUN

Multiquick 7

Multiquick 5

Multiquick 3



榨汁机

Type 4294, 4293, 4292

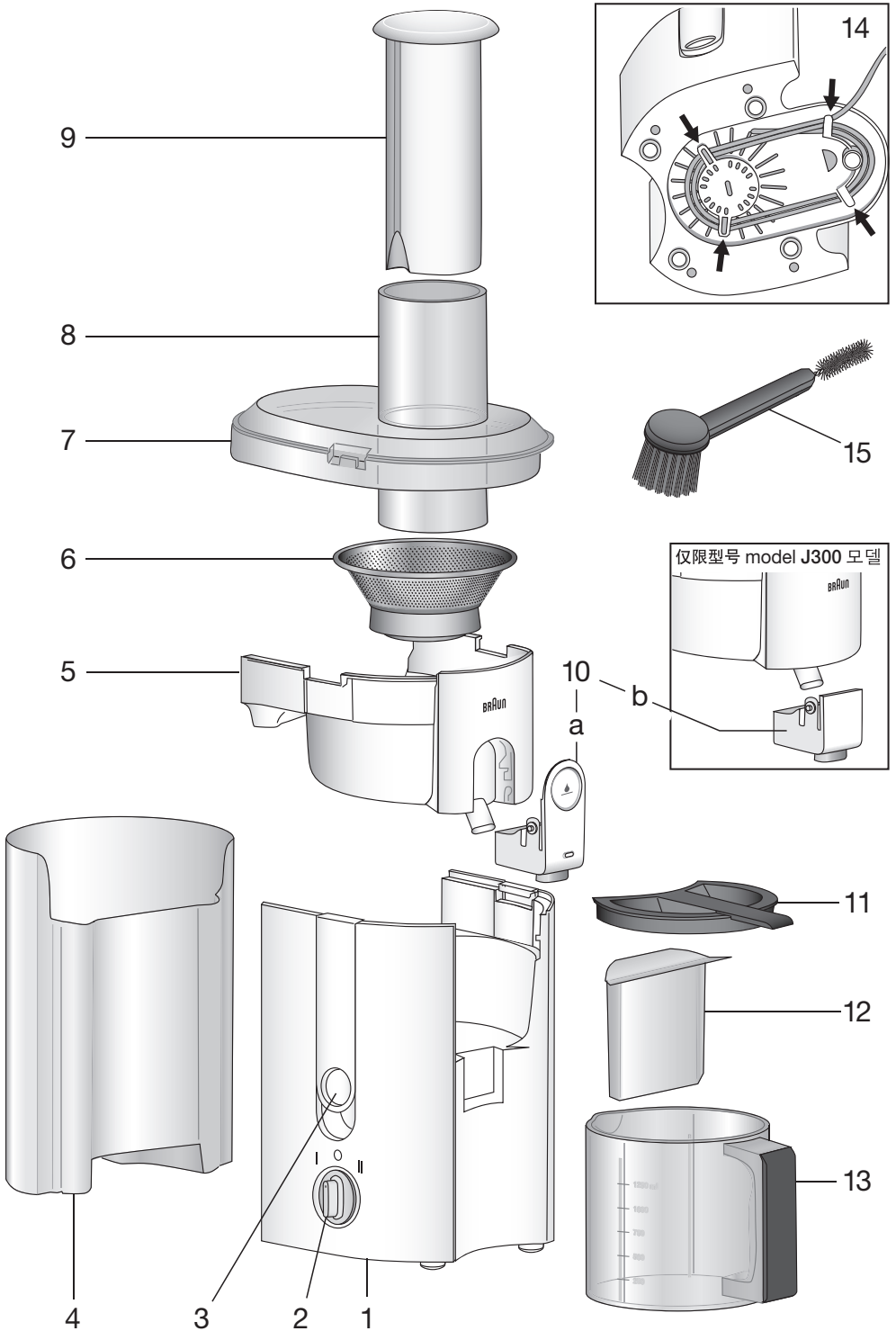
型号 : 4294, 4293, 4292

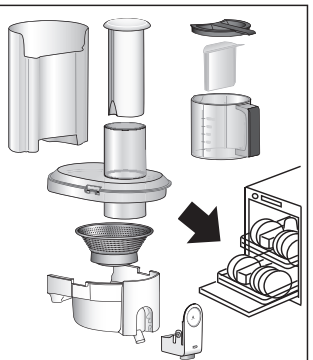
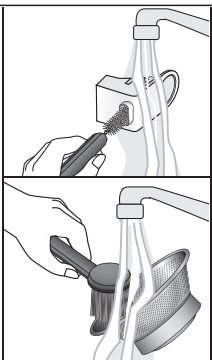
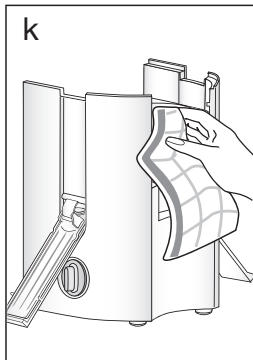
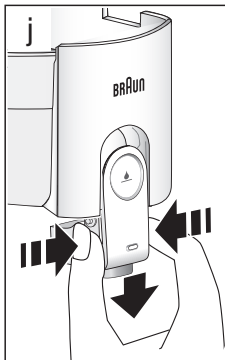
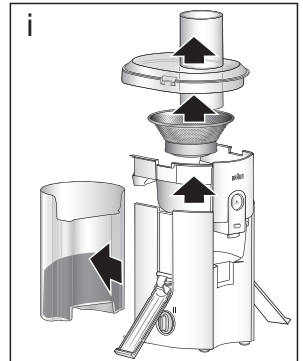
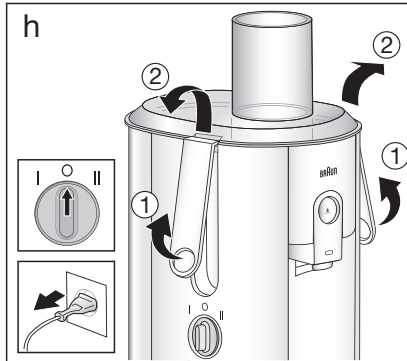
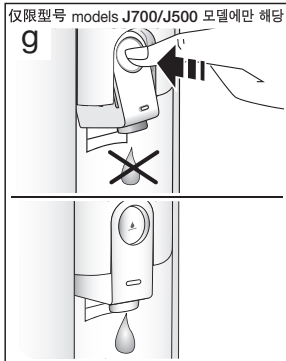
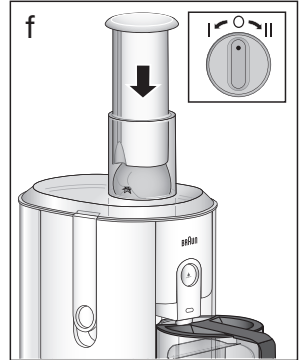
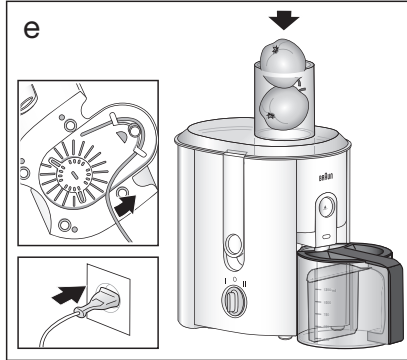
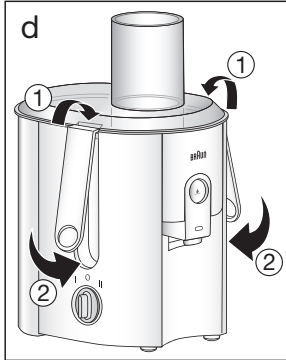
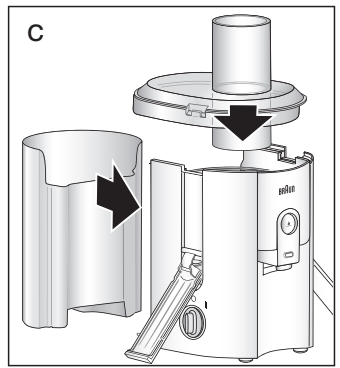
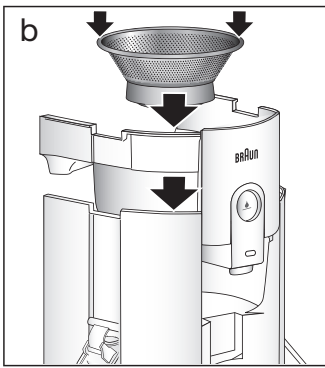
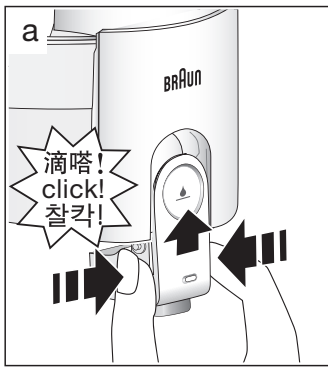
www.braun.com/cn

J 700

J 500

J 300





中文

我们的产品设计优异、功能完备、质量可靠，满足高标准要求。希望您对新款博朗产品满意。

使用产品前请仔细阅读使用说明书，并请妥善保管。

注意

- 插电时，尤其是电机运转时，请勿将手伸入进料管。切记只能用食物推入器将食物导入。
- 请勿触摸刀片。
- 本产品仅适合普通家庭使用而非商业用途。
- 本产品不宜供儿童以及肢体、感官或精神上有残疾的人使用，除非在安全责任人的专门看护下使用。总之我们建议您将产品放置在儿童不可触及之处。应对儿童进行看管，勿让他们玩耍本产品。
- 在安装或拆卸本产品和清洗前及不使用或发生故障时，务必拔下插头。
- 使用前，务必检查整个产品，尤其是过滤器，检查其是否损坏(裂纹、瑕疵)。若电源线或任何部分，尤其当过滤器(6)损坏时，请勿使用。
- 电源线切忌触碰发热部件，不要抓着电源线来提产品。
- 防止马达座和电源线浸水，浸水后不能再使用。
- 德国博朗电器符合安全标准。如果电源线损坏，为了避免危险，必须由制造商、其维修部或类似部门的专业人员更换。
- 电压/功率：请参阅本产品底部的标示牌。

部件说明（参见第四页）

- 1 马达座
- 2 开关
- 3 扣臂
- 4 果渣容器
- 5 果汁容器
- 6 过滤网
- 7 顶盖
- 8 进料管
- 9 食物推入器
- 10a 带防滴漏装置的果汁出口(仅限型号J700、J500)
- 10b 果汁出口(仅限型号J300)
- 11 果汁杯盖
- 12 泡沫分隔网
- 13 果汁杯
- 14 贮线格
- 15 清洗刷

第一次使用此电器前，请先清洗各可拆卸部件(详见“拆卸”与“清洗”)

启动锁/安全保护装置

将果汁容器(5)装入，且扣臂(3)扣住顶盖后才能打开电源。若马达转动时扣臂被打开，马达将在3秒内自动停止。

安装

1. 将果汁出口(10a/10b)安装到果汁容器上(如图a)。用拇指和食指轻轻将果汁出口两侧往中间挤压。
2. 将果汁容器(5)装入马达座(1) (如图b)。
3. 将过滤网(6)装到果汁容器上，将其按下，直到锁在马达联轴器上(如图b)。
4. 将果渣容器(4)从马达座侧面装入，到尾部马达单元，直至衔接成功。务必保证卡口到位(如图c)。
5. 装入顶盖(7)(如图c)。将扣臂扣入顶盖的两凹槽，向下压扣臂，听到咔嚓一声表示安装到位(如图d)。
6. 务必确保将果汁杯(13)装入果汁出口(10)下方(如图e)。果汁杯容量：1250毫升。

果汁杯带有泡沫分隔网(12)，可去除果汁中的泡沫。若无需该泡沫分隔网，可直接将其拆卸。

压榨果汁

- 重要信息：使用完全成熟的水果，否则可能引起过滤网(6)堵塞。
- 使用前务必将电源线从贮线格(14)里完全拉出。
- 蔬果若要带皮榨汁，请事先清洗干净。
- 最长工作时间/最大压榨量：15分钟/5千克
重新启动前请等待马达完全冷却

水果/蔬菜类型	准备工作	档位选择
硬皮水果/蔬菜 如：苹果、梨、胡萝卜、甜菜	去除不可食用蔬果皮、种子类水果可带核一起压榨	第 II 档
叶类蔬菜 如：卷心菜、菠菜或香草	请先卷紧再进行压榨	第 II 档
软皮水果/蔬菜 如：柑橘类水果、奇异果	去除不可食用蔬果皮	第 I 档
葡萄	去除主茎	
核果 如：李子、桃子	去核	
瓜类	去皮，切成适合进料管大小	
西红柿、黄瓜、覆盆子	无需更多准备	第 I 档

浆果	仅适宜于压榨混合果汁	第 I 档
含淀粉类水果(香蕉、芒果、木瓜、鳄梨和无花果)、太过坚硬以及多纤维的水果或蔬菜		不适用

- 将水果或蔬菜放入进料管(8)(如图e)。
- 将开关(2)转至 I 档或 II 档。
- 使用食物推入器(9)轻压食物(如图f)。马达在运转时也可加入更多水果或蔬菜。
- 榨汁量多寡取决于蔬果本身。
- 蔬果含大量维他命及矿物质，接触空气中的氧或光线后，会很快变质。所以，压榨后的果汁宜立刻饮用。

清理果肉容器和过滤网

果渣容器(4): 果渣容器盛满时，关掉开关，拔掉插头，清空果渣容器。

过滤网(6): 若榨出的果汁突然变得浓厚、大量果肉堵塞在过滤网与顶盖之间，和/或听到马达速度变慢，则必须清洗过滤网与果渣容器(详见“拆卸”步骤)。

清空果汁桶后再安装回主体。

防滴漏装置(仅限型号J700/J500)

若果汁出口(10a)设计为倾斜状，则可以起到防滴漏作用，积聚果汁，防止滴下。

关掉开关后，稍等几秒，直至果汁出口不再有汁液流出。按压果汁出口(10a)至倾斜位置(如图g)。

拆卸

1. 关闭开关，将开关(2)旋转至“0”位置，然后拔出电源(如图h)。
型号J700/J500：将果汁出口(10a)竖立起来，滴干剩余果汁。
2. 拔出食物推入器(9)。松开扣臂，使顶盖解除锁定，拆卸顶盖(如图h)。
3. 将果汁容器里面的残余果肉倒入果渣容器中。
4. 将果汁容器(5)连同过滤网(6)一起拆下，将过滤网从果汁容器上取下(如图i)。
5. 拉出果渣容器(4)(如图i)。
6. 用拇指和食指将果汁出口两侧往中间挤压以拆下果汁出口(10a/10b)(如图j)。

清洗

- 请务必先将插头拔出。
- 根据“拆卸”步骤卸下各部件。
- 所有可拆卸部件以及果汁杯、杯盖和泡沫分隔网可以使用洗碗机清洗，或用温水及一般碗碟清洁剂清洗(不可使用研磨材料或酸性物质)。塑胶组件可能会被带有天然色素的食物(如胡萝卜)染色：可以用植物油清洗后放入洗碗机清洁。

- 使用洗碗机清洗时，部件必须竖直放置，以免变形。
- 只能用湿布擦拭马达座(1) - 切勿将电器放入水中。

如有变化，恕不另行通知。

本产品使用寿命结束后，请勿将其与生活垃圾一起处理。您可以将其交给博朗服务中心或您所在国家的回收点。



故障排除

故障现象	原因分析
产品不工作	扣臂未安装到位 过滤器/果汁容器未正确安装
在启用防滴漏装置的情况下，果汁出口仍有果汁溅出	防滴漏嘴仅能积聚少量果汁。仅在果汁流下时使用防滴漏嘴。

榨汁机 J700/J500/J300

型号 4294,4293,4292

www.braun.com/cn

制造商：博朗电器

地址：德国克龙贝格61476法兰克福大街145号

原产地：广东惠州

经销商：广州宝洁有限公司

地址：广州市经济技术开发区滨河路一号

邮编：510730

Braun是德国博朗公司(Braun GmbH)的注册商标。

经德国博朗授权制造

执行标准：GB 4706.1/GB 4706.30

保修

本产品保修期为购买之日起两年。保修期内凡因生产过程导致的各种瑕疵本公司将视情况更换零件或整个产品。

本保修条款适用于所有博朗公司或其他指定经销商销售本产品的国家。

上述保修承诺不适用于下述情形:

- 使用不当造成的产品损坏(包括但不限于使用错误的电流、电压, 将产品插入不合适的插座及其他人为损坏)。
- 网膜和刀头磨损。
- 对正常使用影响不大的瑕疵。
- 非家庭使用(如工业、商业用)引起的损坏。

一旦由未获授权人员修理、或换用非博朗原装零配件, 本保修立即终止。

保修期内提供的服务不影响保修期的终止。保修期中更换的零件或整机的保修服务, 与本产品的保修期同时终止。

本保修不影响法律明文规定的权利。

如需保修或维修, 请携带整机和购货发票, 与当地或就近的维修站联系。

顾客免费热线: 800-820-1357

手机消费者请拨打: 400-820-1357

Braun售后服务部地址

城市	公司名称	地址	联系电话
中区			
200085	上海 安帮北站路家用电器维修服务社	上海市永兴路540号(靠近西藏北路)	63566755/56329466
200235	上海 乐帮新亭办公设备维修服务社	上海市漕溪路190号(靠近田林东路)	64688241
201100	上海 上海市闵行区博杰家用电器维修部	上海市闵行区莘建东路210号(莘庄地铁站-北广场)	64122533
310016	杭州 杭州中侨家电维修服务有限公司	杭州市采荷路10号	86047438
215004	苏州 苏州家用电器维修服务中心有限公司	苏州市干将西路1168号	68662852
266071	青岛 青岛市南区超维影视通讯技术服务部	青岛市南区银川西路3号政泰商务楼202室	85977910
361003	厦门 厦门市思明区新鹭声电子技术服务部	厦门市后埭溪路248号之6、7、8号	5170118
210003	南京 南京博伊华电子电器经营部	南京市中山北路223号建达大厦	83420092
214031	无锡 无锡新讯通信设备服务有限公司	无锡市五爱北路27号	82729805
213001	常州 常州市金博家电经营部	常州市天宁区迎宾路江南佳园4-S-10	88836628
226001	南通 南通市崇川雷声电器服务中心	南通市虹桥路怡安花苑11幢04店面	96889688/85102088
315040	宁波 宁波市江东明楼雨城家电维修部	宁波市江东惊驾路506号	87771344
315000	宁波 宁波海曙创佳数码家电维修部	宁波市苗圃路39弄50号(海关对面)	87134422
250013	济南 济南市天桥区启航家电维修部	济南市历下区历山路57号历山商务中心407室	86950100
230022	合肥 合肥国升数码技术服务部	合肥市金寨路93号鸿基国际广场529室	2655887/2654456
450000	郑州 郑州百川电器技术有限公司	郑州市北下街79号	66964036
北区			
100078	北京 北京盛侨家电维修服务中心	北京市丰台区方庄芳群园2区6号楼金芳公寓408室	67698025/67630617
100035	北京 北京盛侨家电维修服务中心	北京市西城区德胜门内大街54号	66561976
050021	石家庄 河北省家电维修中心	石家庄市槐北路70号	86011793
300022	天津 天津市大东电器维修有限公司	天津市和平区滨江道109号	27120167
300100	天津 天津市大东电器维修有限公司	天津市南开区三马路126号	27120168 /27120170
110011	沈阳 沈阳市今业家电技术服务有限公司	沈阳市沈河区承德路36-1	24870309 /24855340
150010	哈尔滨 哈尔滨市道里区信誉进口家电维修部	哈尔滨市道里区地段街190号	84644674
150020	哈尔滨 哈尔滨市道外区尼康映像数码维修站	哈尔滨市道外区南勋街18号	88940125
116021	大连 大连中服电子技术服务中心	大连市沙河口区西南路791号-7-3	86841988
130021	长春 长春市朝阳区圣炎夏普维修站	长春市工农大路28号(桂林路与富锦路交汇)	85625783
130000	长春 南关区鑫昌行声光科技商行	长春市南关区卫星路卫星嘉园13栋3单元205门市	85399851
710014	西安 陕西百利商贸有限公司	西安市丰禾路6号丰禾小区22号楼2楼	86220211
南区			
510600	广州 广州市博健电器有限公司	广州市五羊新城明月二路春风路E-12栋首层	87386165(6)
518028	深圳 深圳市顺电连锁股份有限公司	深圳市华强北路上步工业区202栋2楼东	83286255
400020	重庆 重庆市渝中区中侨家电维修部	重庆市江北区建新南路18号城市领地A栋附2楼7号门市	63527117
530001	南宁 南宁市南方家电维修中心	广西南宁市唐山路29号首层	3118895/3907787
650051	昆明 昆明松和电器有限公司	昆明市环城北路280号	3645557
430015	武汉 武汉市江岸区兆利达家电维修中心	汉口解放大道1439号4栋3单元101室	85790611
410007	长沙 长沙市俊铭电器有限公司	长沙市车站南路934-940号	4148005
610017	成都 成都市武侯区金维电子经营部	成都市大安东路57号3-6号	66656887
528200	佛山 佛山市禅城区得盛家电维修部	佛山市城西西商业街10号	83213535
350001	福州 福州福春电器维修服务有限公司	福州市塔头路328号顺意园一楼店面(福州锅炉厂对面)	87582122
325000	温州 温州市声像技术服务公司	温州市锦绣路利府花园5幢一层南1-05号	88850706/10187

上海涵思贸易有限公司可办理零件及产品代购 电话:(021)64606449

E-mail: sp-order@hansi.sh.cn 邮编: 201100

注: 如果当地无特约维修站, 请与就近的维修站联系。

固话免费咨询热线: 800-820-1357 手机用户咨询热线: 400-820-1357

上述售后服务部地址确定于2009年11月, 可能有不定期更新。如有疑问, 请咨询客户服务热线。

固话免费咨询热线: 800-820-1357 手机用户咨询热线: 400-820-1357

한국어

본 제품은 당사의 엄격한 기준에 맞추어 만들어진 우수한 품질과 기능 그리고 디자인을 갖춘 제품입니다. 브라운의 신제품을 구입해 주셔서 감사합니다.

본 제품을 사용하기 전에 사용설명서를 숙지하십시오.

주의사항

- 전원이 연결되었을 때, 특히 모터가 작동 중일 때에는 주입구에 손을 넣지 마십시오. 음식을 넣으려면 항상 주입구를 통하여 누름봉을 이용하십시오.
- 칼날을 만지지 마십시오
- 본 제품은 상업용이 아닌 가정용입니다.
- 이 제품은 안전을 위하여 보호자의 관리 감독이 없는 경우 어린이나 심신박약자가 사용할 수 없습니다. 어린이의 손이 닿지 않는 곳에 보관하십시오. 어린이가 가지고 놀지 않도록 지도가 필요합니다.
- 조립/분리 전, 세척하기 전, 사용하지 않을 경우 또는 고장인 경우 항상 전원을 빼 놓습니다.
- 사용하기 전 전체적으로 기기를 확인하고 특히 필터에 손상(균열, 금)이 없는지 확인합니다. 코드나 기기 부분, 특히 필터(6)에 손상이 있는 경우 사용하지 마십시오.
- 전원 코드를 쓰거나 부분에 접촉시키지 말고 날카로운 기정자리에서 당기거나 전원 코드를 당겨 기기를 운반하지 마십시오.
- 본체와 전원 코드에 습기가 차지 않게 하십시오. 물에 담그면 본체와 전원 코드를 사용할 수 없습니다.
- 브라운 가전 제품은 안전 기준을 준수합니다. 메인 코드의 수리나 교체는 허가된 직원에 의해서만 실시되어야 합니다. 잘못된 수리, 무자격자에 의한 수리는 사고나 사용자의 상해를 초래할 수 있습니다.
- 전압/와트량: 제품의 바닥의 표기 참조

각 부의 명칭(4쪽 참조)

1. 본체
2. 전원 스위치
3. 클램프(clamps)
4. 과즙용기
5. 주스 받이
6. 필터
7. 뚜껑
8. 재료투입구
9. 누름봉
- 10a. 흘림 방지(drip stop) 기능의 주입구(J700/J500 모델만 해당)
- 10b. 주입구(J300 모델만 해당)
11. 주스 용기 뚜껑
12. 거품분리기
13. 주스용기
14. 코드 보관함
15. 청소용 솔

처음 사용하기 전에 탈부착 가능한 주서기 부분을 세척하십시오. («분리» 및 «세척» 참조)

시작 잠금/안전 장치

주스 받이(5)를 넣고 클램프(3)로 뚜껑을 안전하게 잠구었을 때만 기기 전원을 켤 수 있습니다. 모터가 작동하는 동안 클램프가 풀리면 모터는 3초 이내에 정지합니다.

조립

1. 주입구(10a/10b)를 주스 받이에 조립합니다(그림 a). 표시된 부분에서 엄지와 검지로 주스 받이의 측면을 살짝 누릅니다.
2. 본체(1)에 주스 받이(5)를 놓습니다.
3. 주스 받이에 필터(6)를 장착하시고 모터 연결장치가 잠길 때까지 아래로 누릅니다(그림 b)
4. 과즙 용기(4)가 연결될 때까지 본체 뒤로 밀어 넣습니다. 용기가 딸깍 소리 나게 잘 들어갔는지 확인합니다(그림 c).
5. 뚜껑(7)을 부착합니다(그림 c). 양 클램프로 뚜껑을 잠그고 딸깍 소리가 들릴 때까지 확실하게 누릅니다(그림 d).
6. 주입구(10) 밑에 주스용기(13)가 놓였는지 확인합니다(그림 c). 용량: 1250ml.

주스 받이는 거의 거품없는 주스를 유지하는데 도움을 주는 거품 분리기(12)가 포함되어 있습니다. 원하지 않으면 거품 분리기를 분리하면 됩니다.

주스추출

- 중요: 잘 익은 과일만 사용하십시오 그렇지 않으면 필터(6)가 막힐 수 있습니다.
- 사용하기 전 항상 코드 보관함(14)에서 전원 코드를 완전히 빼십시오.
- 껍질을 벗기지 않은 채 사용하려면 과일/채소를 씻어야 합니다.
- 최대 작동 시간/ 한번 사용시: 15 분/5 kg.
- 사용 후 기기를 충분히 식히십시오.

과일/야채 종류	준비	처리
단단한 과일/야채 예: 사과, 배, 당근, 비츠	먹을 수 없는 껍질을 제거하십시오 씨가 있는 과일을 다듬어 줍니다	위치 II
엽채류 예: 양배추, 시금치 또는 허브	다듬기 전 잎을 모두 말아 줍니다	위치 II
부드러운 과일/야채 예: 감귤류, 키위	먹을 수 없는 껍질을 제거하십시오	위치 I
포도	가운데 줄기를 자르십시오	
석과 예: 자두, 복숭아	씨를 제거하십시오	
메론	껍질을 벗기고 재료 투입구에 들어갈 정도로 자르십시오	
토마토, 오이, 산딸기	추가적으로 필요한 준비 사항은 없습니다	

딸기	혼합 주스에 적합	위치 1
루바브, 전분함량 과일(바나나, 망고, 파파야, 아보카도, 무화과), 매우 딱딱하거나 섬유가 많은 과일이나 야채		적합하지 않습니다

- 재료 투입구(8)에 과일이나 야채를 넣으십시오(그림 e)
- 스위치(2)를 위치 «1» 또는 «II»로 돌려십시오.
- 누름봉(9)으로 살짝 누르십시오(그림 f). 모터가 작동하는 동안 과일이나 야채를 더 넣으십시오.
- 추출할 수 있는 주스의 양은 과일과 야채의 특성에 따라 다릅니다.
- 과일과 야채 주스는 소중한 비타민과 미네랄을 포함하며 산소나 빛에 접촉하면 쉽게 상합니다. 추출되자마자 바로 신선한 주스를 드십시오

과즙 용기와 필터 비우기

과즙 용기(4): 과즙 용기가 가득 차면 전원을 끄고 플러그를 뽑아 과즙 용기를 비웁니다.

필터(6): 주스가 갑자기 너무 두껍게 굳어지고, 필터와 뚜껑에 많은 양의 과즙이 끼이게 되거나 모터 속도가 느려지게 되면 필터와 주스 받이를 비우고 세척합니다.«분리» 참조.

과즙 용기를 비우고 다시 기기를 조립합니다.

흘림 방지 기능(J700/J500 모델만 해당)

주입구(10a)가 들어가게 놓일 때 흘림 방지 기능을 하여 떨어지는 주스를 받습니다:

전원을 끄고 기기에서 주스가 떨어질 까지 몇 초 기다립니다.

안으로 들어가게 주입구(10a)를 누릅니다(그림 g).

분리

1. 스위치(2)를 «0»으로 돌려 전원을 끄고 플러그를 뽑습니다(그림 h). 모델 J700/J500: 남아있는 주스가 빠지도록 주입구(10a)를 위로 놓습니다.
2. 누름봉(9)을 분리하십시오. 뚜껑을 열기 위해 클램프를 푸십시오(그림 h). 뚜껑을 제거합니다.
3. 주스 받이에서 남은 과즙이 과즙 용기로 흘러 들어가게 합니다.
4. 주스 받이(5)와 필터(6)를 함께 분리하십시오. 주스 받이에서 필터를 뺍니다(그림 i).
5. 위로 당겨서 과즙 용기(4)를 분리하십시오(그림 i).
6. 표시 부분에서 엄지와 검지로 양 측을 눌러 주입구(10a/10b)를 분리하십시오(그림 j).

청소

1. 콘센트에서 전원 플러그를 뺍니다.
2. «분리»에서 설명한 바와 같이 기기를 분리합니다.
3. 중요: 설거지를 하기 전에 필터와 기타 부품을 솔로 예비 세척하고 따뜻한 물로 과즙을 대충 제거합니다.
4. 주스 용기는 물론 모든 탈장착 가능한 부품은 뚜껑 및 거품 분리기와 함께 식기세척기나 따뜻한 물과 일반 식기세척용 액체(연마제 / 산성 물질 없음)를 사용하여 세척할 수 있습니다.

플라스틱 부품은 색소가 많은 음식(예, 당근)을 가공할 경우 변색될 수 있습니다. 식기세척기를 사용하기 전 예비 세척을 위해 식물성 오일을 사용하십시오.

5. 변형을 막기 위해 식기세척기에 부품을 뽁뽁하게 놓지 마십시오.
6. 젖은 형검으로만 본체(1)를 닦으십시오—절대 물에 담그지 마십시오.

상기 사항은 소비자에게 알리지 않고 변경될 수 있습니다.

환경보호를 위하여 수명이 다한 후에도 일반쓰레기와 함께 버리지 마십시오. 브라운 서비스센터나 지정된 폐기물 처리장을 통해 배출하십시오.



문제해결

문제점	가능한 이유
기기가 작동하지 않을 경우	클램프가 안전하게 잠겨있지 않습니다 필터/주스 받이가 올바르게 조립되지 않습니다
흘림 방지가 작동하는 동안 주스가 주입구 밖으로 떨어질 경우	흘림 방지가 소량의 주스만 받을 수 있습니다. 기기에서 주스가 흘러 나올 때만 흘림 방지가 작동합니다

품질 보증

- 본 제품은 **구입일로부터 1년간** 품질을 보증합니다.
- 보증기간 동안 제품 자체나 생산과정에서 비롯된 불량품은 상태에 따라 무상 수리 또는 교환해 드립니다.
- 상기 사항은 브라운이나 지정 대리점에 의해 공급된 모든 나라에 적용됩니다.
- 보증기간 내이라도 소비자의 과실로 인한 파손이나 정상적인 마모 또는 사용에 지장이 없는 경미한 결함 등은 무상 수리 또는 교환을 받으실 수 없습니다.
- 브라운 서비스 센터가 아닌 다른 곳에서 수리를 하였거나 브라운 정품이 아닌 부품을 사용하였을 경우에는 품질 보증대상에서 제외 됩니다. 보증 기간 내에 서비스를 받으시려면 브라운 고객센터 서비스 센터에서 구입 영수증을 확인 받으셔야 합니다.

본 제품은 소비자분쟁해결기준에 따라 보상 받을 수 있습니다.

A/S 문의: 1588-1588

가까운 대우 일렉 서비스 센터에서 A/S를 받으실 수 있습니다.

브라운제품:

전국 유명 백화점, 할인점, 양판점 및 전자상가에서 구입할 수 있습니다.

<http://www.braun.com>

<http://www.braun.co.kr>

품질보증서		
본 제품은 철저한 품질관리와 검사를 거쳐서 제조·수입된 제품입니다. 이때 기재된 내용으로 품질을 보증합니다.		
제품명	모델명	
구입일	보증기간	구입일로부터 1년
고 객	판	
	대 점	
한국 피앤지 판매(유) 서울특별시 강남구 역삼동 77-1 10층 전화: 02-552-0000(수단부담)		

English

Our products are engineered to meet the highest standards of quality, functionality and design. We hope that you thoroughly enjoy your new Braun appliance.

Please read the use instructions carefully and completely before using the appliance.

Caution

- Do not reach into the filling shaft when the appliance is plugged in, esp. while the motor is running. Always use the pusher to guide food through the shaft.
- Do not touch the shredding blades.
- This product is suitable for normal household use only and not for commercial use.
- This appliance is not intended for use by children or persons with reduced physical, sensory or mental capabilities, unless they are given supervision by a person responsible for their safety. In general, we recommend that you keep the appliance out of reach of children. Children should be supervised to ensure that they do not play with the appliance.
- Always unplug the appliance before assembling/disassembling, before cleaning, if not in use or if a fault occurs.
- Before use, always check the entire appliance, in particular the filter for damage (cracks, flaws). Do not use if the cord or any part of the appliance – esp. the filter (6) – is damaged.
- Do not bring the power cord into contact with hot parts, do not pull it over sharp edges or carry the appliance by the power cord.
- Protect the motor part and the power cord against humidity. Motor part and power cord must no longer be used after they have been immersed in water.
- Braun electric appliances meet applicable safety standards. Repairs or the replacement of the mains cord must only be done by authorised service personnel. Faulty, unqualified repair work may cause considerable hazards to the user.
- Voltage/wattage: See type plate on the bottom of the appliance.

Description (see p. 4)

- 1 Motor part
- 2 On/off switch
- 3 Clamps
- 4 Pulp container
- 5 Juicer collector
- 6 Filter
- 7 Lid
- 8 Filling shaft
- 9 Pusher
- 10a Juice spout with drip stop feature (only model J700/J500)
- 10b Juice spout (only model J300)
- 11 Juice jug lid

- 12 Foam separator
- 13 Juice jug
- 14 Cord storage
- 15 Cleaning brush

Before using for the first time, wash the detachable juicer parts (see «Disassembling» and «Cleaning»).

Start lock / Safety system

The appliance can only be switched on when the juice collector (5) has been inserted and the lid is securely locked with the clamps (3). When the clamps are released while the motor is running, the motor stops within 3 seconds.

Assembling

1. Assemble the juice spout (10a/10b) to the juice collector (fig. a). Slightly press together the sides of the juice spout with thumb and forefinger at the check marks.
2. Put the juice collector (5) on the motor part (1) (fig. b).
3. Place the filter (6) onto the juice collector and press it down until it locks on the motor coupling (fig b).
4. Slide the pulp container (4) to the rear part of the motor unit until it connects. Be sure it snaps into place (fig. c).
5. Attach the lid (7) (fig. c). Attach both clamps to the lugs on the lid and push down firmly until you hear them snap into place (fig. d).
6. Make sure the juice jug (13) is placed underneath the juice spout (10) (fig. e). Capacity: 1250 ml.

The juice collector comes with a foam separator (12) to help keeping the juice almost foam-free. If it is not required simply remove the foam separator.

Extracting juice

- **Important:** Use only well ripened fruits otherwise the filter (6) may be clogged up.
- Before use, always unwind the power cord completely from the cord storage (14).
- Fruits/vegetables need to be washed if they will be processed unpeeled.
- Maximum operation time / amount at a time: 15 minutes / 5 kg.
Let appliance cool down sufficiently afterwards.

Type of fruits/vegetables	Preparation	Processing
Hard fruits/vegetables e.g. apples, pears, carrots, beets	Remove uneatable peel Process seed fruits with cores	Position II
Leaf vegetables e.g. cabbage, spinach or herbs	Roll up leaves together tightly before processing	Position II

Soft fruits/ vegetables e.g. citrus fruits, kiwis	Remove uneatable peel	Position I
Grapes	Cut off main stems	
Stone fruits e.g. plums, peaches	Remove stones	
Melons	Peel and cut into pieces to fit the filling shaft	
Tomatoes, cucumbers, raspberries	No further preparation needed	Position I
Berries	Only suitable in mixed juices	
Rhubarb, fruits that contain starch (bananas, mangoes, papayas, avocados and figs), very hard and fibrous fruits or vegetables		Not suitable

- Put fruits or vegetables into the filling shaft (8) (fig. e).
- Turn the switch (2) to position «I» or «II»:
- Press slightly with the pusher (9) (fig. f). Add more fruits or vegetables while the motor is running.
- The amount of juice you extract depends on the nature of the fruits and vegetables.
- Fruit and vegetable juices contain valuable vitamins and minerals, which quickly deteriorate when they come into contact with oxygen or light. Drink juice fresh – right after it has been extracted.

Emptying the pulp container and filter

Pulp container (4): As soon as the pulp container looks full turn off the appliance, unplug it and empty the pulp container.

Filter (6): If the juice suddenly becomes much thicker, if larger amounts of pulp get stuck between filter and lid and/or if you can hear the motor speed slow down, the filter and juice collector must be emptied and cleaned (see «Disassembling »). Empty the pulp container and assemble the appliance again.

Drip stop feature (only model J700/J500)

When the juice spout (10a) is in a tilted position it functions as a drip stop and collects the dripping juice:

Turn the appliance off, wait for a few seconds until the juice only drips from the appliance. Then push the spout (10a) to the tilted position (fig. g).

Disassembling

1. Switch off the appliance by turning the switch (2) to position «O» and unplug it (fig. h).
Model J700/J500: Put juice spout (10a) in upright position to allow remaining juice to drain off.

2. Remove the pusher (9). Release the clamps to unlock the lid (fig. h). Remove the lid.
3. Slide rests of pulp from juice collector into the pulp container.
4. Remove the juice collector (5) together with the filter (6). Take the filter out of the juice collector (fig. i).
5. Remove the pulp container (4) by pulling (fig. i).
6. Remove the juice spout (10a/10b) by pressing on both sides with thumb and forefinger at the check marks (fig. j).

Cleaning

- Always remove the plug from the socket first!
- Disassemble the appliance as described in «Disassembling».
- **Important:** Before dishwashing, pre-clean the filter and other parts with the brush and warm water to roughly remove the pulp.
- All detachable parts as well as the juice jug with lid and foam separator can be washed in a dishwasher or using warm water and normal dishwashing liquids (without abrasive/acidic substances). The plastic parts may discolour when processing food with a high pigment content (e. g. carrots): Use vegetable oil to pre-clean before using the dishwasher.
- Parts must not be placed uptight in the dishwasher to avoid deformation.
- Clean the motor part (1) with a damp cloth only – never immerse it in water.

Subject to change without notice.

Please do not dispose of the product in the household waste at the end of its useful life. Disposal can take place at a Braun Service Centre or at appropriate collection points provided in your country.



Trouble-Shooting

Problem	Possible reason
Appliance does not work	Clamps are not securely locked Filter/juice collector are not assembled correctly
Juice splashes out of the spout while drip stop is activated	Drip stop can only collect small amount of juice. Only activate drip stop, when juice drips from the appliance.

Braun GmbH
Frankfurter Straße 145
61476 Kronberg/Germany
www.service.braun.com

99604098/VI-11
China/Korea/GB

Free Manuals Download Website

<http://myh66.com>

<http://usermanuals.us>

<http://www.somanuals.com>

<http://www.4manuals.cc>

<http://www.manual-lib.com>

<http://www.404manual.com>

<http://www.luxmanual.com>

<http://aubethermostatmanual.com>

Golf course search by state

<http://golfingnear.com>

Email search by domain

<http://emailbydomain.com>

Auto manuals search

<http://auto.somanuals.com>

TV manuals search

<http://tv.somanuals.com>