

# BRAUN

# Multipress compact

## MP 75

Type 4235

**Automatische Saftzentrifuge**  
**Automatic Juice Extractor**  
**Centrifugeuse automatique**  
**Extractor de zumo**  
**Extractor de sumos**  
**Centrifuga automatica**  
**Sapcentrifuge**  
**Автоматическая соковыжималка**  
**Автоматична соковыжималка**  
**عصارة الشراب الأوتوماتيكية**

### Deutsch

- 4 Gebrauchsanweisung
- 5, 30 Garantie
- 27 Kundendienst

### English

- 6 Use Instructions
- 7, 30 Guarantee
- 27 Service Centers

### Français

- 8 Mode d'emploi
- 10, 30 Garantie
- 27 Centrales service après-vente

### Español

- 11 Instrucciones de uso
- 12, 30 Garantía
- 27 Servicios de asistencia técnica

### Português

- 13 Instruções para uso
- 14, 30 Garantia
- 27 Centros de serviço

### Italiano

- 15 Istruzioni d'uso
- 16, 30 Garanzia
- 27 Centri servizio clienti

### Nederlands

- 17 Gebruiksaanwijzing
- 18, 30 Garantie
- 27 Servicecentra

### Русский

- 19 Инструкция по эксплуатации
- 21, 30 Гарантия
- 27 Сервисные центры

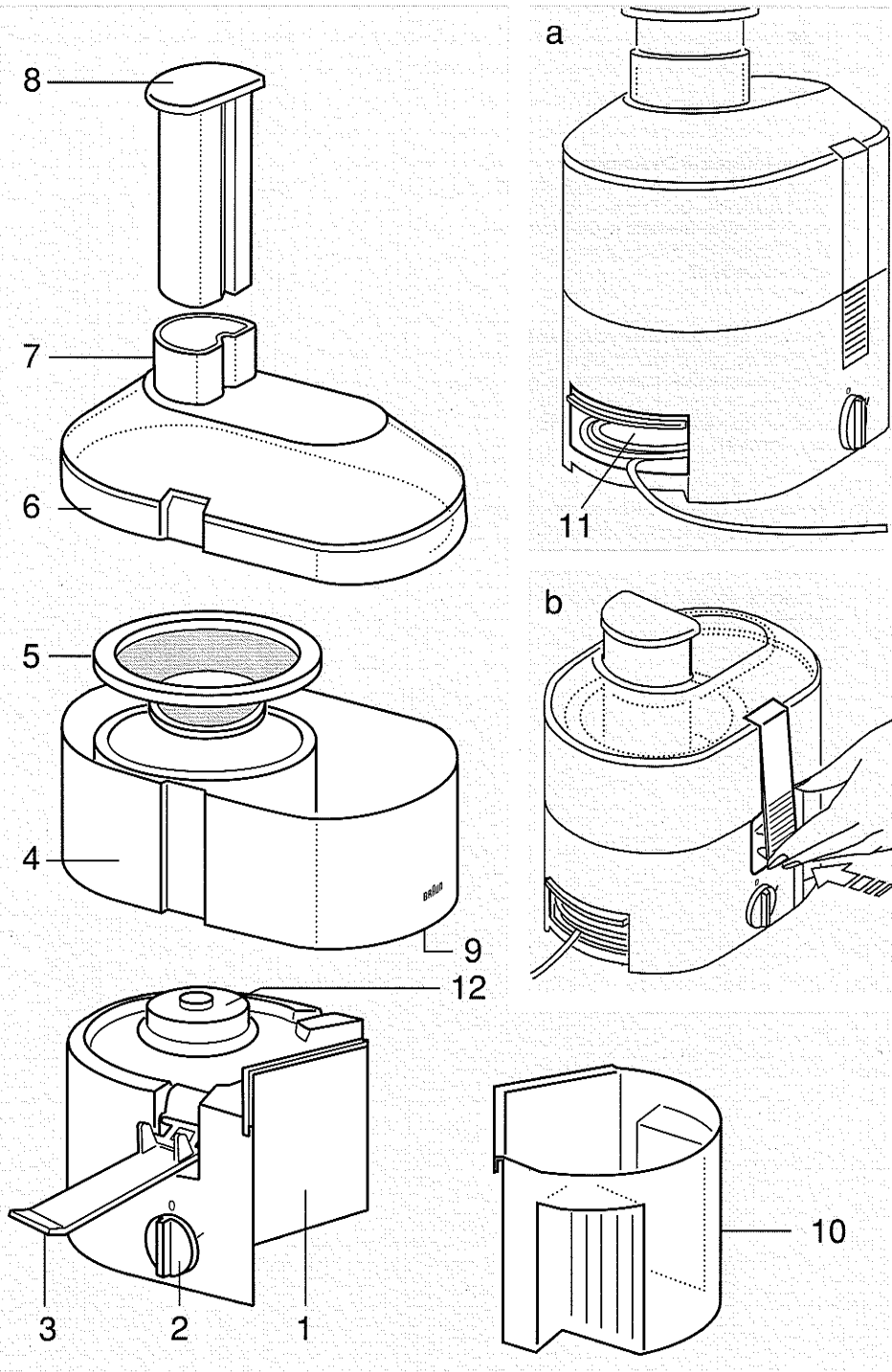
### Українська

- 22 Інструкція з експлуатації
- 24, 30 Гарантія
- 27 Сервісні центри

### عربي

- 26 طرق الإستعمال
- 25, 30 ضمانة
- 27 مراكز الخدمة مستودعات الصيانة

## Deutsch



### Vorsicht

- **Lesen Sie bitte die Gebrauchsanweisung sorgfältig und vollständig, bevor Sie das Gerät in Betrieb nehmen.**
- Dieses Gerät gehört nicht in Kinderhände.
- Bevor Sie das Gerät zusammensetzen oder auseinandernehmen, immer den Netzstecker ziehen!
- Greifen Sie nie bei laufendem Motor in den Einfüllschacht. Nehmen Sie zum Nachschieben immer den Stopfer.
- Tauchen Sie dieses Gerät nicht in Flüssigkeiten.
- Braun Geräte entsprechen den einschlägigen Sicherheitsbestimmungen. Reparaturen und das Auswechseln der Anschlußleitung dürfen nur autorisierte Fachkräfte vornehmen. Durch unsachgemäße Reparaturen können erhebliche Gefahren für den Benutzer entstehen.
- Dieses Gerät ist für die Verarbeitung hausüblicher Mengen konstruiert. Es ist nicht für den gewerblichen Gebrauch geeignet.

- ⑧ Stopfer
- ⑨ Saftauslauf
- ⑩ Saftbehälter
- ⑪ Kabelfach
- ⑫ Kupplung

### Auseinandernehmen

1. Gerät ausschalten ② = Schalterstellung «0».
2. Entsafter durch Ziehen an den gerillten Teilen der beiden Klammern ③ öffnen.
3. Tresterbehälter mit Sieb, Deckel und Stopfer zusammen abnehmen und jedes Teil reinigen.

### Reinigung

- Ziehen Sie immer zuerst den Netzstecker aus der Steckdose!
- Reinigen Sie das Motorgehäuse (den Motorblock) ① nur mit einem feuchten Tuch – tauchen Sie das Gerät nie in Wasser.

Alle anderen Plastikteile können im Geschirrspüler oder mit warmem Wasser und normalem Geschirrspülmittel abgewaschen werden.

Die Plastikteile können bei der Verarbeitung von Nahrungsmitteln mit einem hohen Pigmentinhalt (z.B. Karotten) verfärben: Benutzen Sie in diesem Fall zum Säubern Pflanzenöl, bevor Sie die Teile in den Geschirrspüler geben oder von Hand abwaschen.

Wichtig: Das Filtersieb ist nicht geschirrspülmaschinenfest, kann aber leicht mit einer kleinen Bürste gereinigt werden.

### Zusammensetzen

1. Den Tresterbehälter ④ auf den Motorblock ① setzen.
2. Tresterbehälter ④, Sieb ⑤ und Deckel ⑥ in der genannten Reihenfolge auf den Motorblock ① setzen.
3. Klammern in die Deckelrillen einhängen. Auf die gerillten Teile der Klammern drücken, bis Sie ein deutliches Einrasten hören (b).
4. Saftbehälter ⑩ einhängen. Das Fassungsvermögen des Behälters beträgt 750 ml. Nach Wunsch können Sie auch ein Glas oder einen anderen Behälter unter den Saftauslauf stellen.

### Hinweise für den Benutzer

1. Vor dem ersten Gebrauch die Braun Multi-press auseinandernehmen und die einzelnen Teile reinigen (s. Absatz «Auseinandernehmen» und «Reinigen»).
2. Der Entsafter hat ein doppeltes Sicherheitssystem. Es gewährleistet, daß das Gerät nur bei korrekt verschlossenem Deckel arbeiten kann (s. Absatz «Sicherheitssysteme»).
3. Die besten Ergebnisse erzielen Sie, wenn das Obst und Gemüse nur so weit vorzerkleinert wird, daß es in den Einfüllschacht paßt.
4. Bevor Sie mit dem Entsaften beginnen, immer erst das Gerät einschalten und dann das vorbereitete Obst und Gemüse in den Einfüllschacht geben.

### Technische Daten

Leistung/Spannung: Siehe Bodenplatte des Gerätes.

### Beschreibung

- ① Motorblock
- ② Ein-/Ausschalter
- ③ Klammern
- ④ Tresterbehälter
- ⑤ Sieb
- ⑥ Deckel
- ⑦ Einfüllschacht

## Sicherheitssysteme

### 1. Einschalten und Sicherheitsabschaltung

Der Entsafter läßt sich nur einschalten, wenn der Deckel richtig aufgesetzt und mit den Klammern befestigt wurde. Sollte sich während des Entsaftens eine Klammer lösen, wird der Stromkreis unterbrochen, und das Gerät schaltet sich automatisch aus. Ist das der Fall, stellen Sie den Schalter immer erst auf «0». Dann können Sie das Gerät wieder einschalten und das restliche Gut verarbeiten.

### 2. Überlastungsschutz

Schaltet der Motor während der Benutzung einmal von selbst ab, hat der Überlastungsschutz angesprochen. Das kann auftreten, wenn das Obst und Gemüse mit zu starkem Druck verarbeitet wird oder der Tresterbehälter zu voll ist und geleert werden muß. Ist das der Fall, gehen Sie wie folgt vor:

- Schalter ② immer erst auf «0» stellen.
- Deckel ⑥ entriegeln und abnehmen.
- Tresterbehälter ④ entleeren.
- Gerät 3-5 Minuten abkühlen lassen.
- Entsafter wieder zusammensetzen.
- Schalter ② auf «I» stellen und weiterarbeiten.

## Obst und Gemüse vorbereiten

**Wichtig:** Nur ausgereiftes Obst verarbeiten. Nicht ausgereiftes Obst kann sich im Sieb ⑤ festsetzen, was eine wiederholte Reinigung des Siebes erforderlich macht.

Obst und Gemüse erst waschen bzw. schälen. Steinobst entsteinen. Kernobst (z.B. Äpfel, Birnen) mit Gehäuse entsaften. Obst und Gemüse mit dicker Schale (z.B. Zitrusfrüchte, Melonen, Kiwis, Rote Beete) erst schälen. Bei Trauben den Hauptstiel abschneiden. Blattgemüse (z.B. Spinat) und Kräuter fest zusammenrollen. Größeres Obst und Gemüse genügend zerkleinern. **Nicht** verarbeiten lassen sich: Johannisbeeren, Rhabarber.

## Entsaften

- Obst und Gemüse durch den Einfüllschacht in das laufende Gerät geben und den Stopfer ⑧ nur leicht nachdrücken. Den Entsaftungsvorgang unterbrechen, wenn der Tresterbehälter oder der Saftbehälter voll ist.
- Die Saftausbeute ist u.a. abhängig von der Beschaffenheit der Obst- und Gemüsesorten. Beim Entsaften von Beerenobst ist die Saftausbeute auf Grund des hohen

Pectingehaltes (Pectin ist ein natürliches Geliermittel) der Früchte gering. (Besser geeignet sind spezielle Beerenpressen oder Dampfsaftner.)

- Obst- und Gemüsesäfte enthalten wertvolle Vitamine und Mineralstoffe, die durch Licht- und Sauerstoffeinwirkung rasch beeinträchtigt werden. Deshalb sollten Sie den Saft am besten frisch trinken.

Änderungen vorbehalten.

Dieses Gerät entspricht dem EMV-Gesetz (EG-Richtlinie 89/336/EWG).



## Garantie

Als Hersteller übernehmen wir für dieses Gerät – **nach Wahl des Käufers zusätzlich zu den gesetzlichen Gewährleistungsansprüchen gegen den Verkäufer** – eine Garantie von 1 Jahr ab Kaufdatum.

Innerhalb dieser Garantiezeit beseitigen wir nach unserer Wahl durch Reparatur oder Austausch des Gerätes unentgeltlich alle Mängel, die auf Material- oder Herstellungsfehlern beruhen.

Von der Garantie sind ausgenommen: Schäden, die auf unsachgemäßen Gebrauch (Betrieb mit falscher Stromart/Spannung, Anschlüsse an ungeeignete Stromquelle, Bruch) zurückzuführen sind, normaler Verschleiß und Mängel, die den Wert oder die Gebrauchstauglichkeit des Gerätes nur unerheblich beeinflussen.

Bei Eingriffen nicht von uns autorisierter Stellen oder bei Verwendung anderer als original Braun Ersatzteile erlischt die Garantie. Die Garantie tritt nur in Kraft, wenn das Kaufdatum durch Stempel und Unterschrift des Händlers auf der Garantiekarte und der Registrierkarte bestätigt ist. Sie kann in allen Ländern in Anspruch genommen werden, in denen dieses Gerät von Braun oder ihren autorisierten Händlern verkauft wird.

Im Garantiefall senden Sie bitte das vollständige Gerät mit der ausgefüllten Garantiekarte einem unserer autorisierten Servicehändler oder an eine Braun Kundendienststelle. Die Anschriften für Deutschland und Österreich können Sie zum Nulltarif unter der Rufnummer 00800 27 28 64 63 erfragen. Wir stehen Ihnen hier mit unserer Braun Infoline auch für weitere Fragen zu unseren Produkten gern zur Verfügung.

## Free Manuals Download Website

<http://myh66.com>

<http://usermanuals.us>

<http://www.somanuals.com>

<http://www.4manuals.cc>

<http://www.manual-lib.com>

<http://www.404manual.com>

<http://www.luxmanual.com>

<http://aubethermostatmanual.com>

Golf course search by state

<http://golfingnear.com>

Email search by domain

<http://emailbydomain.com>

Auto manuals search

<http://auto.somanuals.com>

TV manuals search

<http://tv.somanuals.com>