

# **Bravetti®**

## **Triple Scoop™ Ice Cream Maker Máquina para hacer Helados Triple Scoop™ Sorbetière Triple Scoop™<sup>MC</sup>**

**OWNER'S MANUAL  
GUIDE D'UTILISATION  
MANUAL DEL USUARIO  
Model KP300H  
120V., 60Hz., 37 Watts**



**USA: EURO-PRO Operating LLC**  
94 Main Mill Street, Door 16  
Plattsburgh, NY 12901

Tel.: 1 (800) 798-7398

**Canada: EURO-PRO Operating LLC**  
4400 Bois Franc  
St. Laurent, QC H4S 1A7

**EURO-PRO** 



## GARANTIE LIMITÉE D'UN (1) AN

**EURO-PRO OPERATING LLC** garantit ce produit contre toute défectuosité matérielle ou de main-d'œuvre pour une période de un (1) an à compter de la date d'achat, dans le cadre d'une utilisation domestique normale.

Si votre appareil manque de fonctionner correctement dans le cadre d'un usage domestique normal, et ce, pendant la période de garantie, retournez l'appareil au complet et ses accessoires, port payé, à :

É.-U. : **EURO-PRO Operating LLC**, 94 Main Mill Street, Door 16, Plattsburgh, N.Y. 12901

Au Canada : **EURO-PRO Operating LLC**, 4400, Bois Franc, St-Laurent (Québec) H4S 1A7

Si **EURO-PRO Operating LLC** constate que l'appareil comporte une défectuosité matérielle ou de main-d'œuvre, **EURO-PRO Operating LLC** le réparera ou le remplacera sans frais de votre part. Une preuve d'achat indiquant la date d'achat doivent être inclus.\*

La responsabilité de **EURO-PRO Operating LLC** ne se limite qu'au coût des pièces de rechange ou de l'appareil, à notre discrétion. Cette garantie ne couvre pas l'usure normale des pièces et ne couvre pas les appareils altérés ou utilisés à des fins commerciales. Cette garantie limitée exclut les dommages causés par le mésusage, l'abus, la manipulation négligente ainsi que par une manutention en transit ou un emballage inadéquats.

Cette garantie couvre l'acheteur initial du produit et exclut toute autre garantie juridique ou conventionnelle. Le cas échéant, **EURO-PRO Operating LLC** n'est tenue qu'aux obligations spécifiques assumées par elle de façon expresse en vertu des conditions de cette garantie limitée. **En aucun cas EURO-PRO Operating LLC** ne sera-t-elle tenue responsable de dommages indirects de quelque nature que ce soit. Certains états ou provinces n'autorisent pas l'exclusion ou la limitation des dommages indirects. Ainsi, la disposition ci-devant pourrait ne pas s'appliquer à vous.

Cette garantie vous confère des droits juridiques précis pouvant varier d'un état ou d'une province à l'autre.

**\*Important: Emballez soigneusement l'appareil afin d'éviter tout dommage durant le transport. Avant d'emballer l'appareil, assurez-vous d'y apposer une étiquette portant vos nom, adresse complète et numéro de téléphone ainsi qu'une note précisant les détails de l'achat, le modèle et le problème éprouvé par l'appareil. Nous vous recommandons d'assurer votre colis (les dommages survenus durant le transport ne sont pas couverts par la garantie). Indiquez « AUX SOINS DU SERVICE À LA CLIENTÈLE » sur l'emballage extérieur. Comme nous nous efforçons en tout temps d'améliorer nos produits, les spécifications décrites dans ce guide sont sujettes à changement sans préavis.**



## FICHE D'ENREGISTREMENT DU PROPRIÉTAIRE

Veillez remplir cette fiche d'enregistrement et la poster dans les dix (10) jours suivant l'achat. L'enregistrement nous permettra de communiquer avec vous en cas d'avis sur la sécurité du produit. En nous retournant cette fiche, vous convenez avoir lu et compris les consignes d'utilisation et les avertissements qui les accompagnent.

RETOURNEZ À: **EURO-PRO Operating LLC**, 94 Main Mill Street, Door 16, Plattsburgh, NY 12901

**KP300H**

Modèle de l'appareil

Date d'achat

Nom du détaillant

Nom du propriétaire

Adresse

Ville

État

Code Postal

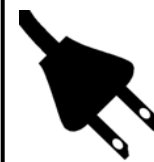
## IMPORTANT SAFETY INSTRUCTIONS

When using electrical appliances, basic safety precautions should always be followed, including the following:

- Read all instructions before using.**
- To protect against fire, electric shock and personal injury, do not immerse appliance, its cord or plug, in water or other liquid.
- Close supervision is necessary when any appliance is used near children.
- Unplug from outlet when not in use, before putting on or taking off parts and before cleaning.
- Avoid contact with moving parts.
- Do not** operate any appliance with a damaged cord or plug or after the appliance malfunctions or is dropped or damaged in any manner. Return appliance to **EURO-PRO Operating LLC** for examination, repair or electrical or mechanical adjustment.
- The use of accessory attachments not recommended by the appliance manufacturer may result in fire, electrical shock or personal injury.
- Do not** use outdoors.
- Do not** let cord hang over edge of table or counter or touch hot surfaces.
- To disconnect, turn the unit "OFF" and unplug from wall outlet.
- Do not** operate the unit dry. Always have ice cream mixture in the freezer canister when you plug in the unit.
- The freezer canisters should be washed and thoroughly towel-dried before use.
- Keep hands, hair, clothing, spatulas and other utensils away during operation to reduce the risk of injury to persons and damage to the appliance. **DO NOT USE SHARP OBJECTS OR UTENSILS INSIDE THE FREEZER CANISTER!** Sharp objects will scratch and damage the inside of the freezer canister. A rubber spatula or wooden spoon may be used when the appliance is unplugged and in the "Off" position.
- Be sure that the voltage indicated on the name plate matches with your home's voltage.
- Never** clean with scouring powders or hard implements.
- Do not** place or use the appliance on hot surface such as stove, hotplate or near open gas flame.
- Do not** expose the freezer canister to temperatures above 105°F (41°C).
- Do not** place any part of this ice cream maker in dishwasher.

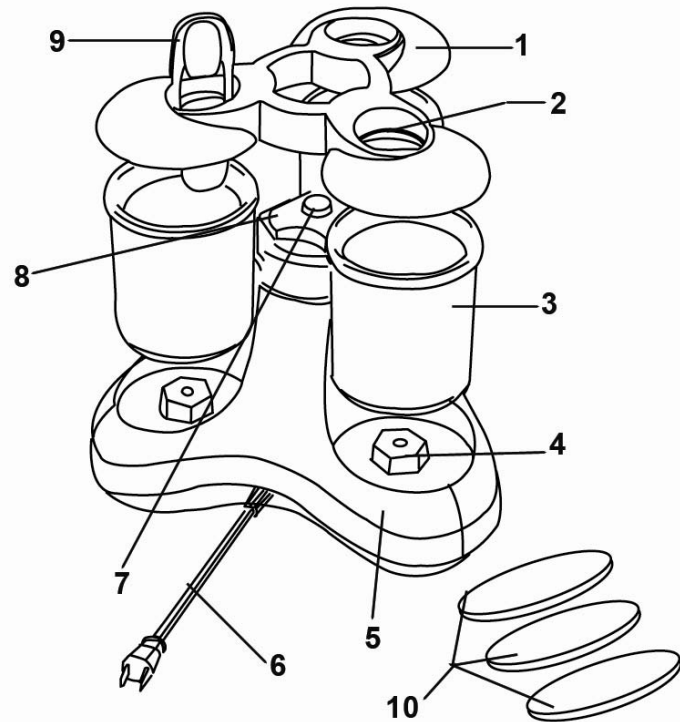
## SAVE THESE INSTRUCTIONS FOR HOUSEHOLD USE ONLY

This appliance is for **HOUSEHOLD USE ONLY**. No user-serviceable parts inside. Power unit never needs lubrication. **Do not** attempt to service this product. **Do not** immerse the power unit in water or other liquid. A short power supply cord is provided to reduce the hazards resulting from entanglement or tripping over a longer cord. An extension cord may be used with care; however the marked electrical rating should be at least as great as the electrical rating of the appliance. The extension cord should not be allowed to drape over the counter or tabletop where it can be pulled on by children or tripped over.



### POLARIZED PLUG

**WARNING:** To reduce the risk of electric shock, this appliance has a polarized plug (one blade is wider than the other). This plug will fit in a polarized outlet only one way. If the plug does not fit fully in the outlet, reverse the plug. If it still does not fit, contact a qualified electrician to install the proper outlet. Do not modify the plug in any way.



- |                          |                          |
|--------------------------|--------------------------|
| 1. Locking Lid           | 6. Power Cord            |
| 2. Filling Hole (x3)     | 7. On/Off Power Button   |
| 3. Freezer Canister (x3) | 8. Locking Knob          |
| 4. Drive Boss (x3)       | 9. Ice Cream Spoons (x3) |
| 5. Motor Base            | 10. Storage Lids (x3)    |

\* Illustrations may differ somewhat from actual product.

## Technical Specifications

Voltage: 120V., 60Hz.  
Power: 37 Watts

## Crème Glacée au Caramel et aux Pacanes

1	tasse	Crème Eger (crème de table)
1/2	tasse	Cassonade
1	c. à table	Beurre
1	tasse	Crème 35%
1/2	c. à thé	d'Extrait de Vanille
1/4	tasse	Pacanes Hachés Grillés

- Mélanger la crème de table, le sucre et le beurre dans une casserole moyenne.
- Faire cuire à basse température en remuant continuellement jusqu'à ce que des bulles se forment autour de la paroi de la casserole. Laisser refroidir le mélange et le verser ensuite dans la machine à crème glacée. Ajouter la crème extra-grasse et la vanille en remuant.
- Versez dans les contenants de congélation. Faites congeler la crème glacée selon les instructions. Ajouter les pacanes lorsque la crème glacée est légèrement congelée.

## Sorbet au Melon d'Eau

1/3	tasse	Sucre
1/4	tasse	d'Eau
1/3	tasse	Sirop de Maïs Léger
2	tasses	Melon d'Eau en Purée
1	c. à table	Jus de Citron

- Mélanger le sucre, l'eau et le sirop dans une casserole. Remuer jusqu'à ce que le mélange commence à bouillir. Réduire la température et faire mijoter pendant 5 minutes. Laisser refroidir. Réfrigérer le mélange.
- Enlever le fruit du melon d'eau et jeter les pépins. Mettre en purée dans un mélangeur.
- Mesurer et ajouter 2 tasses de melon d'eau et le jus de citron au mélange froid d'eau, de sucre et de sirop.
- Versez dans les contenants de congélation. Faites congeler la crème glacée selon les instructions.

## RECETTES

### Crème Glacée au Chocolat et aux Noix Macadamia

6		Jaunes d'Oeuf
1/2	tasse	Sucre
1	tasse	Crème Léger (crème de table)
1	tasse	Lait
113	g (4 oz)	Chocolat semi-sucré
1	tasse	Crème à Fouetter
1	pincée	Sel
1	c. à thé	Vanille
142	g (5 oz)]	Noix Macadamia

1. Battre les jaunes d'oeuf dans un bol; ajouter le sucre et bien battre le mélange.
2. Réchauffer la crème de table et le lait dans une casserole à température moyenne. Faire fondre le chocolat à température basse.
3. Lorsque le lait est chaud, mélanger une petite quantité avec le chocolat et remuer jusqu'à ce que le liquide soit bien mélangé.
4. Répéter avec des petites quantités de lait jusqu'à ce que tout le lait soit ajouté. Ajouter le mélange de lait chaud/chocolat aux oeufs, tout en remuant. Laisser refroidir; ajouter la crème à fouetter, la vanille et le sel.
5. Hacher les noix macadamia.
6. Versez dans les contenants de congélation. Faites congeler la crème glacée selon les instructions. Ajouter les noix lorsque la crème glacée est presque congelée.

### Crème Glacée au Pamplemousse

1	tasse	Jus de Pamplemousse, rose ou rouge
1	tasse	Sucre
1	tasse	Crème à Fouetter
1/2	tasse	Lait Entier

1. Bien mélanger les ingrédients et congeler le mélange selon les directives.
2. Versez dans les contenants de congélation. Faites congeler la crème glacée selon les instructions.

### Crème Glacée aux Bananes

1	tasse	Lait
1	tasse	Crème 35%
1		Oeuf Battu
3/4	tasse	Sucre
1/8	c. à thé	Sel
1/2	tasse	Bananes Purées
1/4	c. à thé	d'Extrait de Vanille
1	pincée	Muscade

1. Dans une casserole, mélanger le lait, la crème, l'oeuf, le sucre et le sel.
2. Faire cuire à température basse et remuer le mélange jusqu'à ce qu'il devient légèrement épais et qu'il adhère au dos d'une cuillère. Réfrigérer le mélange jusqu'à ce qu'il soit froid. Mélanger le pouding au lait refroidi avec les bananes, la vanille et la muscade.
3. Versez dans les contenants de congélation. Faites congeler la crème glacée selon les instructions.

## BEFORE USING YOUR TRIPLE SCOOP ICE CREAM MAKER

### Features

#### • **3 Small Freezer Canisters**

To make 3 different flavors at the same time.

#### • **Double Insulated Freezer Canisters**

Double insulated walls keep the freezer canisters colder for longer periods and for better freezing results. The gel inside these double walls provides thorough and even freezing throughout use.

#### • **See Through Cover With Feeder Hole**

The see through cover allows you to keep an eye on the freezing process. The convenient feeder hole allows you to add ingredients without having to stop the unit to do so.

### Before First Use

Remove all packing materials and manual from inside your ice cream maker. **Do NOT** immerse the motor base in water or other liquids. The freezer canisters, ice cream spoons and locking lid are **not** dishwasher safe. Parts should be washed with warm water and a mild dish washing detergent and wiped completely dry. **Do NOT** use abrasive cleaners to clean as these may damage your appliance. The drive boss may be wiped clean with a damp cloth.

### Freezing the Freezer Canisters

The most important step in making frozen desserts, is making sure that the freezer canisters are completely frozen. The triple chill ice cream maker features double walled insulated freezer canisters for perfect frozen desserts every time. To freeze the freezer canisters, wrap them in a large re-sealable freezer bags and place them upright in the coldest part of your freezer for 24 hours before using. Using re-sealable freezer bags prevents ice crystals from forming on the freezer canisters.

## Assembling the Ice Cream Maker

**NOTE:** Do not plug the power cord into an electrical outlet until the unit is fully assembled and freezer canisters have been frozen.

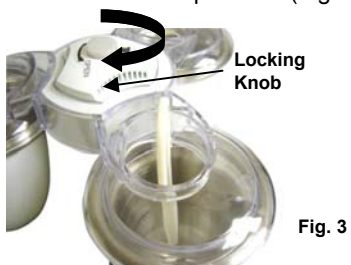
- Place the freezer canisters on the motor base. Ensure that the freezer canisters are sitting correctly on the drive boss. (Fig 1)



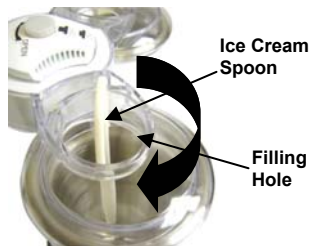
- To place the locking lid, fit the opening of the locking lid onto the locking knob. This will also form a lid over the 3 freezer canisters. (Fig. 2)



- To lock, turn the locking knob clockwise 90° to the lock position. (Fig. 3)



- Place the ice cream spoons into the filling holes, turning clockwise 90° to lock into place. The paddle will stop turning when in locked position. (Fig. 4)



## Using Your Ice Cream Maker

Your ice cream maker can yield 8 oz (250 ml) for each canister. A total of 24 oz (750 ml) of ice cream at one time. It is best to mix all the ingredients together into an easy pour container and chill for 4 hours before taking the freezer canisters out of the freezer and assembling the unit to make the ice cream. Due to an increase in volume when freezing the ingredients, you should not exceed 6 oz. of liquid ingredients in each freezer canister. If you are using your own recipes, adapt the volume of the mixture not to exceed this amount.

- Place the freezer canisters into the coldest part of your freezer the day before. See chart for approximate freezing time.
- Chill mixed ingredients in fridge or freezer.
- Remove the freezer canisters from the freezer. (Remove the freezer canisters from their freezer bags.)
- Ensure that power plug is not plugged in when assembling or cleaning the ice cream maker. Assemble ice cream maker as explained previously.
- Ensure that lid is in locked position. Plug the unit into a 120V outlet. To turn the unit on, push the On/Off power button down.
- If the freezer canisters are not rotating, gently turn one of the freezer canisters slightly to engage the drive boss. The freezer canister should now be rotating. This will prevent the paddle from freezing onto the freezer canister.
- Pour chilled ingredients into the filling holes until the freezer canisters are 3/4 full. (Fig. 5)



**Important:** It is very important that the freezer canisters are used immediately after being taken out of the freezer as they start to thaw once they are removed from the freezer.

## Crème Glacée à la Citrouille

1	boîte de 397 g (14 oz)	Citrouille
1/2	tasse	Cassonade
1/4	c. à thé	Cannelle
1/8	c. à thé	Muscade
1/4	c. à thé	Gingembre
1/2	tasse	Sirop d'Érable
1	tasse	Lait
2	tasses	Crème à Fouetter

- Mélanger tous les ingrédients dans un petit bol jusqu'à ce que le mélange soit lisse. Refroidir au réfrigérateur.
- Versez dans les contenants de congélation. Faites congeler la crème glacée selon les instructions.

## Crème Glacée aux Pêches

6	Pêches Moyennes [environ 1 kg (2 lb)], pelées et dénoyautées, ou
4	tasses Pêches en Tranches Congelées, non-sucrées, mais décongelées
1	tasse Sucre
3	tasses Crème 35%
1	tasse Lait
2	c. à thé d'Extrait de Vanille

- Dans un grand bol, écraser les pêches en purée grossière à l'aide d'un mélangeur à main. Ajouter 1/4 de tasse du sucre tout en remuant. Laisser reposer le mélange pendant une heure.
- Ajouter aux pêches la crème, le lait, le reste du sucre (3/4 de tasse) et la vanille tout en remuant pour bien mélanger les ingrédients.
- Recouvrir le mélange et le réfrigérer.
- Versez dans les contenants de congélation. Faites congeler la crème glacée selon les instructions.

## Crème Glacée Pralinée

2	Œufs, petits
1	tasse Cassonade Brun Clair, bien tassé
1 1/2	tasse Lait
1 1/2	tasse Crème à Fouetter
1/2	c. à table Vanille
1/8	c. à thé d'Arôme d'Érable (facultatif)
1/2	tasse Noix de Pacane, hachés

- Dans un grand bol, battre les oeufs jusqu'à ce qu'ils soient mousseux. Ajouter graduellement le sucre et battre le mélange jusqu'à ce qu'il soit bien épais.
- Ajouter le lait, la crème, la vanille et l'arôme d'érable et bien mélanger les ingrédients.
- Ajouter les noix de pacane en remuant.
- Versez dans les contenants de congélation. Faites congeler la crème glacée selon les instructions.

## RECETTES

### Crème Glacée au Lait de Poule

6		Oeufs, séparés
10	c. à table	Sucre
		Pincée de Sel
1/4	tasse	Brandy
1/4	tasse	Rhum
2	c. à table	Sherry Sec
1	tasse	Lait
2	tasses	Crème 35%
1/4	c. à thé	Muscade

1. Faire cuire les jaunes d'œuf, le sucre, le sel, le brandy, le rhum et le sherry sec dans une bain-marie jusqu'à ce que le mélange soit très pale et épais.
2. Retirer le mélange du feu, y ajouter le lait et la crème et le laisser refroidir.
3. Battre les blancs d'œuf jusqu'à ce qu'ils soient fermes, les incorporer dans le mélange de crème.
4. Versez dans les contenants de congélation. Faites congeler la crème glacée selon les instructions.

### Yogourt Glacé au Chocolat

3/4	tasse	Sucre
2	c. à thé	Amidon de Mais
355	ml (12 oz)	Lait Évaporée Léger
1	c. à thé	Vanille
1	tasse	Yogourt Nature
2	onces	Pépites de Chocolat Semi sucrés

1. Dans une casserole moyenne, combiner le sucre et l'amidon de maïs. Ajouter le lait en remuant. Faire cuire à température moyenne tout en remuant jusqu'à ce que le mélange soit épais et que des bulles se forment.
2. Retirer le mélange du feu et le laisser refroidir au réfrigérateur.
3. Ajouter la vanille et le yogourt. Réfrigérer le mélange jusqu'à ce qu'il soit froid.
4. Faire fondre le chocolat. Pendant que le chocolat est encore chaud, versez-le dans le mélange de yogourt refroidi tout en remuant doucement.
5. Versez dans les contenants de congélation. Faites congeler la crème glacée selon les instructions.

### Crème Glacée au Rhum et Aux Raisins Secs

3/4	tasse	Raisins Secs
1/2	tasse	Rhum
1	tasse	Lait
1/2	tasse	Sucre
2		Oeufs
2	tasses	Crème

1. Verser le rhum sur les raisins secs, les recouvrir et les laisser reposer pendant la nuit.
2. Faire réchauffer le lait dans une petite casserole.
3. Dans un bol séparé, fouetter les oeufs avec le sucre. Ajouter lentement le lait chaud au mélange et continuer de fouetter.
4. Verser le mélange dans la casserole et le réchauffer lentement jusqu'à ce qu'il soit épais tout en remuant continuellement (le mélange ressemble à un pouding très liquide). Ne pas faire bouillir !
5. Laisser le mélange refroidir à la température ambiante, ajouter la crème et le refroidir ensuite au réfrigérateur.
6. Versez dans les contenants de congélation. Faites congeler la crème glacée selon les instructions.
7. Ajouter les raisins au rhum juste avant la fin du processus de congélation.

## OPERATING INSTRUCTIONS

8. Allow unit to run for approximately 20-30 minutes or until the mixture has thickened depending on volume and ingredients.

**Do not** turn the unit "Off" during use as the mixture may freeze and may damage the ice cream spoons or prevent the ice cream spoons from turning.

**HINT:** If using fruits or chocolate chips etc., add these in the last few minutes of ice cream cycle.

9. To add ingredients after the freezing process has begun, add them slowly through the filling holes.
10. Push On/Off power button down to turn the unit "OFF".
11. To remove ice cream spoons from lid, rotate counter clockwise 90° and lift out from filling holes.
12. Turn locking knob to the open position and remove lid. Use only rubber, plastic or wooden utensils to serve or remove from the freezer canister. Metal utensils may damage the freezer canister.
13. To further harden the ice cream, you may place the freezer canister in the freezer for a short period of time (no longer than thirty minutes). To store the ice cream, you should empty the ice cream into an airtight container and then place in the freezer.

### Cleaning Your Ice Cream Maker

The locking lid, freezer canisters, and ice cream spoons should be hand washed in warm water with a mild dishwashing liquid. The motor base can be wiped with a damp cloth.

**Do not** place any parts in the dishwasher, as damage could occur.

**Do not** use abrasive cleansers, scouring pads, sharp objects or utensils to clean any part of this unit.

**NEVER** place the freezer canisters in the freezer if they are still wet. Always make sure that the freezer canisters are completely dry before placing in the freezer.

1. Remove ice cream spoons and locking lid. Hand wash in warm soapy water and dry thoroughly. **Do not** store locking lid, spoons, or motor base in freezer.
2. When not in use, wash freezer canisters in warm soapy water, rinse and dry thoroughly.
3. Store empty freezer canisters in freezer with plastic freezer bags to avoid ice crystals. (They will be ready to use next time you want to make ice cream.) **Do not** store freezer canisters in freezer if wet.
4. Lid and ice cream spoons can be stored on unit in locked positions on the motor base for storage.

## HELPFUL HINTS

- Some recipes require pre-cooked ingredients. For best results, the mixture should be chilled overnight before using. Chilling over an ice bath is another solution to cool ingredients more rapidly.
- To make an ice bath, fill a large container with ice cubes and water. Place container with mixture to be used into the ice bath. Cool precooked ingredients completely.
- Prior to freezing, most recipes can be stored in the refrigerator for up to 3 days if well covered. Stir ingredients well before using.
- **Do not** use frozen ingredients directly in the ice cream maker, thaw frozen ingredients first, as frozen food could damage ice cream spoons.
- Uncooked recipes will give you the best results when an electric mixer is used to cream the eggs and sugar. This helps increase the volume in the ice cream mixture.
- Most ice cream recipes are a combination of cream, milk, eggs and sugar. You may use any type of cream that you prefer, but the type of cream that you do use will affect the flavor and texture of the ice cream that you are making. The higher percentage of fat in the cream, the richer the ice cream and the softer the texture.  
**i.e.** Heavy cream has 35% fat, whipping cream has 30% fat, coffee or light cream has 18% fat, and half & half has 10% fat. Any combination may be used but the total liquid measurement must remain the same.
- Always start with liquid ice cream mixtures when preparation starts. **Do not** use stiff mixtures such as whipped cream or frozen liquids.
- Artificial sweeteners can be substituted for sugar. Please note though that heat affects the sweetness of the artificial sweetener. We recommend that you use artificial sweeteners to mixtures that are cold or that have been completely cooled. When a recipe calls for you to heat the liquid ingredients so that the sugar may dissolve, omit the heating process and simply stir in the artificial sweetener until it is thoroughly dissolved.
- With recipes that involve alcohol, the alcohol should be added in the last 10 (ten) minutes of the freezing process as alcohol could slow down the freezing process.
- For sorbet, test the ripeness and sweetness of the fruit before you use it. Freezing process will make fruit less sweet. If the fruit is tart add sugar to the recipe.
- **Do not** operate the unit longer than required. If after 40 minutes the mixture is not yet solid or has thawed again, do not continue. Possible reasons for mixture not freezing:
  - The freezer canister was not cold enough;
  - The mixture was too warm, the proportion of the ingredients was not correct.
- **Do not** store prepared ice cream in the freezer canister for more than a few days.

### Disposal of Unit

The gel in the freezer canister contains no toxic materials. You may dispose of them as normal household waste.

## RECETTES

### Sorbet à l'orange

2	tasses	Jus d'orange frais
		Jus de 1Citron
1	tasse	Eau
1	tasse	Sucre

1. Dans une casserole de taille moyenne, faites chauffer l'eau et le sucre jusqu'à ce que le sucre soit dissout.
2. Amenez à ébullition, laissez mijoter 2 minutes et laissez refroidir.
3. Incorporez les jus d'orange et de citron au mélange sucré.
4. Mettez le mélange au réfrigérateur 2 à 3 heures.
5. Versez dans les contenants de congélation. Faites congeler la crème glacée selon les instructions.

### Yogourt Glacé à la Vanille

1	c. à thé	Essence de Vanille
1		Enveloppe de Gélatine
2 1/4	tasse	Lait
1 1/2	tasse	Yogourt Nature
1/2	tasse	Sucre
1/4	tasse	Sirop de Maïs

1. Mélangez le lait, le sucre et la gélatine. Laissez reposer 1 minute.
2. Faites cuire à feu doux pendant environ 5 minutes, jusqu'à ce que la gélatine soit dissoute.
3. Laissez refroidir le mélange complètement.
4. Incorporez l'essence de vanille, le yogourt et le sirop de maïs au mélange refroidi.
5. Versez dans un contenant, couvrez et mettez au réfrigérateur 8 heures.
6. Versez dans les contenants de congélation. Faites congeler la crème glacée selon les instructions.

### Crème Glacée aux Fraises sans Produits Laitiers

2	c. à thé	Gélatine
1/4	tasse	Jus de Pommes et Fraises
2/3	tasse	Confiture de Fraises
3	tasse	Lait de Soya à la Vanille
1	c. à thé	Essence de Vanille

1. Dans un bol de verre, saupoudrez la gélatine sur le jus de pommes et fraises. Laissez reposer, en mélangeant occasionnellement, jusqu'à ce que la gélatine soit dissoute, pendant 10 minutes.
2. Dans une casserole, fouettez ensemble la confiture et 2 tasses de lait de soya. Faites cuire jusqu'à chaud, en mélangeant fréquemment. Retirez du feu. Ajoutez le mélange de gélatine molle au mélange chaud. Mélangez à nouveau, jusqu'à ce que la gélatine soit entièrement dissoute. Incorporez le restant du lait de soya et l'essence de vanille. Couvrez et laissez refroidir pendant 15 à 10 minutes.
3. Versez le mélange refroidi dans les contenants à congeler. Congelez selon les instructions.



## Sorbet aux Fraises ou aux Framboises

2 2/3 tasse Fraises ou Framboises fraîches ou décongelées  
 1/2 tasse Sucre  
 2/3 tasse Eau  
 2 c. à thé Jus de Citron

1. Combinez le sucre et l'eau dans une petite casserole.
2. Amenez à ébullition à feu moyen-élevé.
3. Laissez mijoter jusqu'à dissolution complète du sucre et réduction du liquide.
4. Mettez au réfrigérateur 3 à 4 heures.
5. Ajoutez les fruits en purée et le jus de citron.
6. Versez dans les contenants de congélation. Faites congeler selon les instructions.

## Crème Glacée à la Pistache

1 1/4 tasse Pistaches (avec les écales)  
 1 tasse Crème Riche (fouettée)  
 1 1/2 tasse Lait  
 1 c. à thé Essence d'amande  
 3 Oeufs  
 1 c. à thé Essence de Vanille  
 1 tasse Sucre

1. Pour blanchir les noix avec écales, placez les noix dans un bol et recouvrez-les d'eau bouillante. Laissez reposer 1 minute. Égouttez bien et pelez les noix.
2. Fouettez ensemble les noix, le lait, les oeufs et le sucre, jusqu'à l'obtention d'un liquide uniforme.
3. Versez dans une casserole et faites cuire à feu doux jusqu'à épaississement du mélange (environ 25 minutes). **Ne laissez pas bouillir le liquide.**
4. Laissez le mélange au réfrigérateur pendant de 3 à 4 heures. Ajoutez ensuite les essences de vanille et d'amande.
5. Incorporez la crème fouettée en la pliant.
6. Versez dans les contenants de congélation. Faites congeler la crème glacée selon les instructions.

## Sorbet au Citron

1 tasse Eau  
 3/4 tasse Jus de Citron  
 1 tasse Sucre  
 5 c. à table Zeste de Citron

1. Dans une casserole de taille moyenne, faites chauffer l'eau et le sucre jusqu'à ce que le sucre soit dissout.
2. Amenez à ébullition, laissez mijoter 2 minutes et laissez refroidir.
3. Ajoutez le jus de citron et le zeste au mélange sucré.
4. Mettez le mélange au réfrigérateur 2 à 3 heures.
5. Versez dans les contenants de congélation. Faites congeler la crème glacée selon les instructions.

**Please note:** These recipes are meant to fill all three canisters. If you are making different flavors for each canister, please adjust the quantities of the ingredients accordingly. Always chill ingredients for at least 4 hours before using.

## Vanilla Ice Cream

1 cup Whole Milk  
 2/3 cup Half and Half  
 1/3 cup Whipping Cream  
 1/2 cup Sugar  
 1/2 tsp Vanilla Extract  
 Any crushed mix-ins as desired

1. Whisk ingredients together in a small bowl until sugar dissolves.
2. Pour into canisters and freeze ice cream as directed.
3. Add mix-ins 5 minutes before end of freezing process.

## Simple Chocolate Ice Cream

1/2 cup Sweetened, Condensed Milk  
 2 2/3 cup Chocolate Milk  
 2/3 cup Whipped Dessert Topping  
**\*\* Low fat ingredients not recommended**

1. Combine ingredients in a small bowl.
2. Pour into canisters and freeze ice cream as directed.
3. Add mix-ins, like crushed cookies, chocolate chips, or nuts 5 minutes before end of freezing process.

## Coffee Ice Cream

1 1/2 cups Half and Half  
 1/8 cup Ground Coffee  
 1/2 cup Sugar  
 2 Medium Eggs (beaten)  
 1 tsp Vanilla Extract  
 1/2 cup Milk

1. Heat milk in a saucepan over medium high heat. When bubbles are seen around edges of the pot, remove from heat.
2. Stir in coffee and half the sugar.
3. In a slow steady stream, constantly whisk hot mixture into a bowl with beaten eggs.
4. Return mixture to the saucepan and add remaining sugar.
5. Over medium high heat, stir constantly for 3-4 minutes until mixture is thickened.
6. Stir in Vanilla and Half and Half, then chill for 3-4 hours.
7. Strain through a very fine sieve or cheesecloth.
8. Pour into canisters and freeze ice cream as directed.

## Strawberry or Raspberry Sorbet

2 2/3 cups Fresh or Frozen (thawed) Strawberries or Raspberries (pureed)  
 1/2 cup Sugar  
 2/3 cup Water  
 2 tsps Lemon Juice

1. Combine sugar and water in a small saucepan.
2. Bring to a boil over medium high heat.
3. Simmer until sugar is completely dissolved and liquid is reduced.
4. Cool for 3-4 hours in refrigerator.
5. Add pureed fruit and lemon juice.
6. Pour into canisters and freeze as directed.

## Pistachio Ice Cream

- 1 1/4 cups Pistachios (shelled)
- 1 1/2 cups Milk
- 3 Eggs
- 1 cup Sugar
- 1 cup Heavy Cream (whipped)
- 1 tsp Almond Extract
- 1 tsp Vanilla Extract

1. To blanch shelled nuts; place nuts in a bowl and pour boiling water over the nuts. Allow to stand for 1 minute. Drain well and peel nuts.
2. Blend nuts, milk, eggs and sugar with a whisk until liquid is smooth.
3. Pour into a saucepan and cook over low heat until the mixture is thickened, approximately 25 minutes. **Do not allow liquid to boil.**
4. Allow mixture to cool for 3-4 hours then add in vanilla and almond extracts.
5. Stir and fold in whipped cream.
6. Pour into freezer canisters and freeze ice cream as directed.

## Lemon Sorbet

- 1 cup Water
- 1 cup Sugar
- 3/4 cup Lemon Juice
- 5 tbs Lemon Zest

1. In a medium saucepan, heat water and sugar until it is dissolved.
2. Bring to a boil, simmer for 2 minutes and allow to cool.
3. Add lemon juice and lemon zest to the sugar mixture.
4. Chill the mixture 2-3 hours.
5. Pour into freezer canisters and freeze ice cream as directed.

## Orange Sorbet

- 2 cups Fresh Orange Juice  
Juice of 1 Lemon
- 1 cup Water
- 1 cup Sugar

1. In a medium saucepan, heat water and sugar until it is dissolved.
2. Bring to a boil, simmer 2 minutes and allow to cool.
3. Stir orange and lemon juice to the sugar mixture.
4. Chill the mixture 2-3 hours.
5. Pour into freezer canisters and freeze ice cream as directed.

## Vanilla Frozen Yogurt

- 1 tsp Vanilla Extract
- 2 1/4 cup Milk
- 1/2 cup Sugar
- 1 Envelope Gelatin
- 1 1/2 cup Plain Yogurt
- 1/4 cup Corn Syrup

1. Combine the milk, sugar and gelatin. Allow to stand for 1 minute.
2. Cook over low heat for approximately 5 minutes until gelatin dissolves.
3. Allow the mixture to cool completely.
4. Stir in the vanilla extract, yogurt, and corn syrup to cooled mixture.
5. Pour into a container, cover and chill for 8 hours.
6. Pour into freezer canisters and freeze ice cream as directed.

**Veillez prendre note:** Ces recettes remplissent les trois contenants à congélation. Si vous faites une saveur différente par contenant, ajustez les quantités en conséquence. Toujours refroidir les ingrédients pour un minimum de 4 heures.

## Crème Glacée à la Vanille

- 1 tasse Lait Entier
- 2/3 tasse Crème Moitié-Moitié
- 1/3 tasse Crème à Fouetter
- 1/2 tasse Sucre
- 1/2 c. à thé Essence de Vanille
- Mélange de produits écrasés si désiré

1. Dans un petit bol, fouettez ensemble les ingrédients, jusqu'à dissolution du sucre.
2. Versez dans les contenants de congélation. Faites congeler la crème glacée selon les instructions.
3. Ajoutez les mélanges écrasés 5 minutes avant le processus de congélation.

## Crème Glacée Facile au Chocolat

- 1/4 tasse Lait Sucré Concentré
- 1 1/3 tasse Lait au Chocolat
- 1/3 tasse Garniture Fouettée pour Dessert

**\*\* Les ingrédients faibles en gras ne sont pas recommandés.**

1. Mélangez les ingrédients dans un petit bol.
2. Versez dans les contenants de congélation. Faites congeler la crème glacée selon les instructions.
3. Ajoutez les mélanges écrasés, comme des biscuits écrasés, des pépites de chocolat, 5 minutes avant la fin du processus de congélation.

## Crème glacée au Café

- 3 tasses Crème Moitié-Moitié
- 1/4 tasse Café Moulu
- 1 tasse Sucre
- 3 Gros Oeufs, Battus
- 1 c. à table Essence de Vanille
- 1 tasse Lait

1. Faites chauffer le lait dans une casserole à feu moyen. Lorsque des bulles apparaissent autour du pot, retirez du feu.
2. Incorporez le café et la moitié du sucre.
3. Fouettez graduellement le mélange chaud dans un bol avec les oeufs battus.
4. Remettez le mélange dans la casserole et ajoutez le restant du sucre.
5. À feu moyen-élevé, mélangez continuellement 3 à 4 minutes, jusqu'à ce que le mélange épaississe.
6. Incorporez la vanille et la crème moitié-moitié. Laissez au réfrigérateur 3 à 4 heures.
7. Tamisez à travers un tamis très fin ou un coton à fromage.
8. Versez dans les contenants de congélation. Faites congeler la crème glacée selon les instructions.

## TRUCS PRATIQUES

- Certaines recettes exigent des aliments pré-cuits. Pour de meilleurs résultats, le mélange devrait être réfrigéré toute la nuit avant l'emploi. Vous pouvez faire refroidir les ingrédients plus rapidement dans un bain de glace.
- Pour faire un bain de glace, remplissez un grand contenant de glaçons et d'eau. Placez le contenant avec le mélange à employer dans le bain de glace. Laissez complètement refroidir les aliments pré-cuits.
- La plupart des recettes peuvent reposer au réfrigérateur jusqu'à 3 jours si elles sont bien couvertes. Bien remuer avant d'employer.
- **N'employez pas** d'ingrédients congelés dans la sorbetière. Faites décongeler les ingrédients : les aliments congelés pourraient endommager les cuillers.
- L'emploi d'une batteur à main électrique pour mélanger les oeufs et le sucre vous offrira de meilleurs résultats. Elle permet d'augmenter le volume du mélange à crème glacée.
- La plupart des recettes de crème glacée sont une combinaison de crème, lait, oeufs et sucre. Vous pouvez employer le type de crème désiré, mais le type employé affectera la saveur et la texture de la crème glacée. Plus la crème est riche, plus la crème glacée sera aussi riche et plus sa texture sera douce.  
**Ex.** : La crème la plus riche est composée de 35% de matières grasses, la crème à fouetter de 30%, la crème à café ou la crème légère de 18% et la crème moitié-moitié de 10%. Toute combinaison peut être employée, tant que la quantité totale de liquide demeure la même.
- Commencez toujours avec le mélange de crème glacée liquide au début de la préparation. **N'utilisez pas** de mélanges durs comme de la crème fouettée ou des liquides congelés.
- Il est possible d'employer des édulcorants artificiels en lieu du sucre. Remarque : la chaleur affecte le pouvoir sucrant des édulcorants artificiels. Nous vous recommandons l'emploi d'édulcorants artificiels dans les mélanges froids ou entièrement refroidis. Si une recette vous demande de chauffer les ingrédients liquides afin de dissoudre le sucre, sautez cette étape et incorporez plutôt directement l'édulcorant artificiel, jusqu'à dissolution.
- Si la recette exige de l'alcool, ajoutez-le dans les dix (10) dernières minutes du processus de congélation. L'alcool ralentit la congélation.
- Vérifiez la maturité et le goût sucré des fruits employés pour les sorbets. La congélation réduit le goût sucré des fruits. Si le fruit est acide, ajoutez du sucre à la recette.
- **Évitez** de faire fonctionner cet appareil plus longtemps que nécessaire. Si, après 40 minutes, le mélange n'est toujours pas solide ou qu'il est dégelé, arrêtez. Raisons possibles d'un mélange qui ne gèle pas:
  - Le contenant à congélation n'était pas assez froid;
  - Le mélange était trop chaud, la proportion des ingrédients est incorrecte.
- **Ne conservez pas** la crème glacée dans les contenants à congélation plus de quelques jours.

### Mise aux rebuts de l'appareil

Le gel du contenant à congélation ne contient aucun agent toxique. Vous pouvez le mettre aux rebuts dans une poubelle domestique.

## RECIPES

### Non-Dairy Strawberry Ice Cream

2	tsp	Gelatin
1/4	cup	Apple-Strawberry Juice
2/3	cup	Strawberry Jam
3	cup	Vanilla Soy Milk
1	tsp	Vanilla Extract

1. In a glass bowl, sprinkle gelatin over the apple-strawberry juice. Let sit, stirring occasionally, until gelatin is dissolved, about 10 minutes.
2. In a saucepan, whisk together the jam and 2 cups of the soy milk. Cook until just hot, stirring frequently, then remove from heat. Add softened gelatin mixture to the hot milk mixture and stir until gelatin is completely dissolved. Stir in the remaining soy milk and vanilla extract. Cover and let cool for about 15-20 minutes.
3. Spoon the cooled mixture into the freezer canisters and freeze as directed.

### Eggnog Ice Cream

6		Eggs (separated)
10	Tbs.	Sugar
		Dash of Salt
1/4	cup	Brandy
1/4	cup	Rum
2	Tbs.	Dry Sherry
1	cup	Milk
2	cups	Heavy Cream
1/4	tsp	Nutmeg

1. Cook the egg yolks, sugar, salt, brandy, rum and sherry in a double boiler until very light and thickened.
2. Remove from heat. Add the milk and heavy cream. Allow to cool.
3. Beat the egg whites until stiff and fold them into the cream mixture.
4. pour into the canisters and freeze the ice cream as directed.
5. Sprinkle with nutmeg before serving.

### Chocolate Frozen Yogurt

3/4	cups	Sugar
2	tsp	Cornstarch
12	oz.	Evaporated Low Fat Milk
1	tsp	Vanilla
1	cup	Plain Yogurt
2	oz.	Semisweet Chocolate Chips

1. In a medium saucepan, combine the sugar and the cornstarch. Stir in the milk and cook over a moderate heat stirring constantly until thickened and bubbly.
2. Remove the mixture from the heat, and let the mixture cool.
3. when mixture has cooled, add the vanilla and the yogurt. Refrigerate until the mixture is very cold.
4. Melt the chocolate chips and pour very slowly into the chilled yogurt mixture while stirring gently.
5. Pour into canisters and freeze ice cream as directed.

## Rum Raisin Ice Cream

3/4	cup	Raisins
1/2	cup	Rum
1	cup	Milk
1/2	cup	Sugar
2		Eggs
2	cups	Cream

1. Pour rum over the raisins, cover and let stand overnight.
2. Warm the milk in a small saucepan.
3. Whisk the eggs with the sugar in a separate bowl. Slowly add the warm milk to the mixture continuing to whisk.
4. Pour the mixture back into the saucepan and heat slowly until thickened, stirring constantly. Do not boil!
5. Let the mixture cool to room temperature, add the cream and chill.
6. Pour into the canisters and freeze ice cream as directed.
7. Add the raisins just before the end of the freezing process.

## Pumpkin Ice Cream

14	oz. can	Pumpkin
1/2	cup	Brown Sugar
1/4	tsp	Cinnamon
1/8	tsp	Nutmeg
1/4	tsp	Ginger
1/2	cup	Maple Syrup
1	cup	Milk
2	cups	Whipping Cream

1. Mix all ingredients in a small bowl until smooth and chill in the refrigerator until cold.
2. Pour into canisters and freeze ice cream as directed.

## Peach Ice Cream

6	med.	Peaches, peeled and stoned (about 2 lbs.) or 4 cups frozen unsweetened peach slices, thawed.
1	cup	Sugar
3	cups	Heavy Cream
1	cup	Milk
2	tsp	Vanilla Extract

1. In a large bowl, mash the peaches into a coarse puree using a hand blender.
2. Stir in 1/4 cup of the sugar. Let stand for one (1) hour.
3. Add the cream, milk, remaining sugar and vanilla to the peaches, stirring to blend.
4. Refrigerate covered until cold.
5. Pour into canisters and freeze ice cream as directed.

**Important:** Il est très important d'employer les contenants à congélation immédiatement à leur sortie du congélateur: ils commencent à dégeler dès leur sortie.

8. Laissez l'appareil fonctionner environ 20 à 30 minutes ou jusqu'à ce que le mélange ait épaissi, selon le volume et les ingrédients. **Évitez** d'éteindre l'appareil pendant le mélange : le contenu pourrait geler et endommager les cuillers à crème glacée, ou les empêcher de tourner.

**TRUC:** Si vous employez des pépites de chocolat, etc., ajoutez-les à la fin du cycle de fabrication.

9. Pour ajouter des ingrédients une fois le processus de congélation commencé, ajoutez-les lentement par les ouvertures de remplissage.
10. Appuyez sur le bouton On/Off pour éteindre l'appareil.
11. Pour retirer les cuillers du couvercle, faites-les tourner dans le sens antihoraire à 90° et retirez-les des ouvertures de remplissage.
12. Tournez le bouton de blocage à la position ouverte et retirez le couvercle. N'employez que des ustensiles de caoutchouc, de plastique ou de bois avec les contenants à congélation. Les ustensiles de métal pourraient les endommager.
13. Plus la crème glacée est dure, moins la période au congélateur sera longue (moins de trente minutes). Pour ranger la crème glacée, versez-la dans un contenant scellé et placez-la au congélateur.

## Nettoyage de Votre Sorbetière

Le couvercle de blocage, les contenants à congélation et les cuillers à crème glacée doivent être lavés à l'eau tiède et au savon doux. La base du moteur peut être nettoyée à l'aide d'un linge humide.

**Aucune** des pièces de cette sorbetière ne va au lave-vaisselle.

**N'employez pas** de nettoyant abrasif, de tampon à récurer, ni d'objet ou ustensile coupant pour nettoyer les pièces de cet appareil.

Ne placez **JAMAIS** les contenants à congélation au congélateur s'ils sont mouillés. Assurez-vous que les contenants à congélation sont entièrement secs avant de les mettre au congélateur.

1. Retirez les cuillers à crème glacée et le couvercle. Lavez-les à la main à l'eau tiède savonneuse et séchez entièrement. **Ne rangez pas** le couvercle, les cuillers ou la base du moteur au congélateur.
2. Lorsque vous ne les employez pas, lavez les contenants à congélation à l'eau tiède savonneuse, rincez et séchez entièrement.
3. Rangez les contenants à congélation dans des sacs de plastique de congélateur afin d'éviter la formation de cristaux de glace (ils seront prêts pour la prochaine utilisation). **Ne rangez pas** les contenants au congélateur s'ils sont mouillés.
4. Les cuillers à crème glacée et le couvercle peuvent être rangés sur l'appareil à la position bloquée, sur le moteur.

## Assemblage de la Sorbetière

**REMARQUE:** Ne branchez pas le cordon d'alimentation à la prise électrique tant que la sorbetière n'est pas complètement assemblée et que les contenants à congélation ne sont pas gelés.

1. Placez les contenants à congélation sur la base du moteur. Assurez-vous que les contenants à congélation reposent bien sur l'entraînement.



Fig. 1

2. Pour mettre le couvercle en place, faites correspondre son ouverture au bouton de blocage. Cela couvrira aussi les 3 contenants à congélation.



Fig. 2

3. Pour bloquer, tournez le bouton de blocage dans le sens horaire à 90° à la position bloquée.

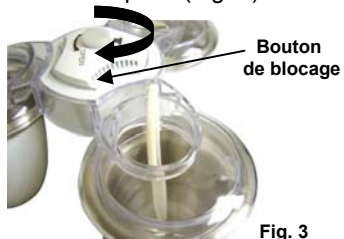


Fig. 3

4. Placez les cuillers à crème glacée dans les ouvertures de remplissage. Tournez dans le sens horaire, à 90° pour les bloquer. L'élément malaxeur cesse de tourner en position de blocage.

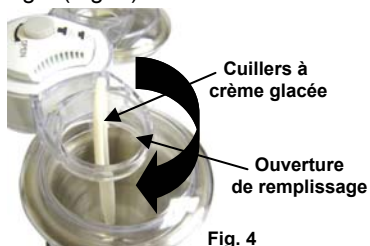


Fig. 4

## Mode d'emploi de Votre Sorbetière

Votre sorbetière peut donner 8 oz (250 ml) par contenant. Le total est de 24 oz (750 ml) de crème glacée à la fois. Il est recommandé de mélanger tous les ingrédients dans un pot à bec verseur, puis de les réfrigérer pendant 4 heures avant de sortir les contenants à congélation du congélateur et d'assembler la sorbetière. Étant donné que le volume augmente à la congélation, ne versez pas plus de 6 oz d'ingrédients dans chaque contenant. Si vous employez vos propres recettes, adaptez le volume du mélange à cette quantité.

1. Placez les contenants à congélation dans la portion la plus froide de votre congélateur le jour avant. Consultez le tableau pour la durée de congélation approximative.
2. Faites refroidir les ingrédients mélangés dans le réfrigérateur ou le congélateur.
3. Retirez les contenants à congélation du congélateur (et de leur sac).
4. Assurez-vous que le cordon d'alimentation n'est pas branché lorsque vous assemblez ou nettoyez la sorbetière. Assemblez la sorbetière selon les instructions.
5. Assurez-vous que le couvercle est en position de blocage. Branchez l'appareil dans une prise de 120 V. Enfoncez le bouton On/Off pour mettre l'appareil en marche.
6. Si les contenants à congélation ne tournent pas, tournez-les légèrement pour les engager dans l'entraînement. Ils devraient à présent tourner. Cela empêchera l'élément malaxeur d'entrer dans le contenant à congélation.
7. Versez les ingrédients refroidis dans les ouvertures de remplissage des contenants à congélation aux trois quart.



Fig. 5

## Praline Ice Cream

2	small	Eggs
1	cup	Light Brown Sugar (firmly packed)
1 1/2	cups	Milk
1 1/2	cups	Whipping Cream
1/2	Tbs	Vanilla
1/8	tsp	Maple Flavoring (optional)
1/2	cup	Pecans, chopped

1. Beat eggs until foamy in a large mixing bowl. Gradually add sugar and beat until thickened.
2. Add milk, whipping cream, vanilla and maple flavor and mix well.
3. Stir in the pecans. Cool mixture.
4. Pour into the canisters and freeze ice cream as directed.

## Chocolate Macadamia Nut Ice Cream

6		Egg Yolks
1/2	cup	Sugar
1	cup	Light Cream
1	cup	Milk
4	oz.	Semi-Sweet Chocolate
1	cup	Whipping Cream
1	pinch	Salt
1	tsp	Vanilla
1	5 oz.	Can Macadamia nuts

1. Beat egg yolks in a large bowl and add sugar in slowly while mixing.
2. Melt the chocolate in a glass bowl over simmering water.
3. Warm the cream and milk in a saucepan over medium heat.
4. When the milk and cream is hot, slowly add to the melted chocolate and stir until blended.
5. Add the hot milk/chocolate mixture slowly to the beaten egg yolks stirring constantly. Let it cool.
6. When mixture has cooled, add the whipping cream, vanilla and salt. Refrigerate until cooled.
7. Chop the Macadamia nuts.
8. Pour cooled mixture into canisters and freeze ice cream as directed. When almost frozen, add the chopped nuts.

## Grapefruit Ice Cream

1	cup	Grapefruit Juice (pink or red)
1	cup	Sugar
1	cup	Whipping Cream
1/2	cup	Whole Milk

1. Mix ingredients well and chill until cold.
2. Pour into canisters and freeze ice cream as directed.

## RECIPES

### Banana Ice Cream

1	cup	Milk
1	cup	Heavy Cream
1		Egg (beaten)
3/4	cup	Sugar
1/8	tsp	Salt
1/2	cup	Banana Purée
1/4	tsp	Vanilla Extract
		Dash of Nutmeg

1. In a saucepan, combine the milk, eggs, sugar and salt.
2. Cook and stir over low heat until the mixture thickens slightly and coats the back of a spoon. Refrigerate the mixture until cool.
3. Combine the cooled custard with the puréed bananas, vanilla and nutmeg.
4. Pour into the canisters and freeze ice cream as directed.

### Butter Pecan Ice Cream

1	cup	Light Cream
1/2	cup	Brown Sugar
1	Tbs	Butter
1	cup	Heavy Cream
1/2	tsp	Vanilla Extract
1/4	cup	Toasted Pecans (chopped)

1. Combine the light cream, sugar and butter in a medium saucepan.
2. Cook, stirring constantly over low heat until bubbles form around the edges of the pan.
3. Let the mixture cool and then add the heavy cream and vanilla.
4. Refrigerate the mixture until it is cold.
5. Pour cooled mixture into canisters and freeze ice cream as directed. When almost frozen, add the chopped nuts.

### Watermelon Sorbet

1/3	cup	Sugar
1/4	cup	Water
1/3	cup	Light Corn Syrup
2	cups	Watermelon (puréed)
1	Tbs	Lemon Juice

1. Combine the sugar, water and syrup in a saucepan. Stir until it comes to a boil. Reduce heat and simmer for five (5) minutes. Let cool and refrigerate.
2. Remove the fruit from the watermelon and discard the seeds. Purée in a blender.
3. Measure and add 2 cups of watermelon and lemon juice to the cold sugar syrup. Mix well and refrigerate until cold.
4. Pour into canisters and freeze ice cream as directed.

## À LIRE AVANT D'UTILISER VOTRE SORBETIÈRE TRIPLE SCOOP

### Caractéristiques

- **3 Petits Contenants à Congélation**  
Pour faire 3 saveurs différentes en même temps.
- **Contenants à Congélation à Isolation Double**  
Les parois à double isolation des contenants à congélation les gardent froids plus longtemps et offrent une meilleure congélation. Le gel à l'intérieur de ces parois doubles offre une congélation complète et égale.
- **Couvercle Transparent avec Ouverture de Remplissage**  
Le couvercle transparent vous permet de voir le processus de congélation. L'ouverture de remplissage pratique vous permet d'ajouter des ingrédients sans arrêter l'appareil.

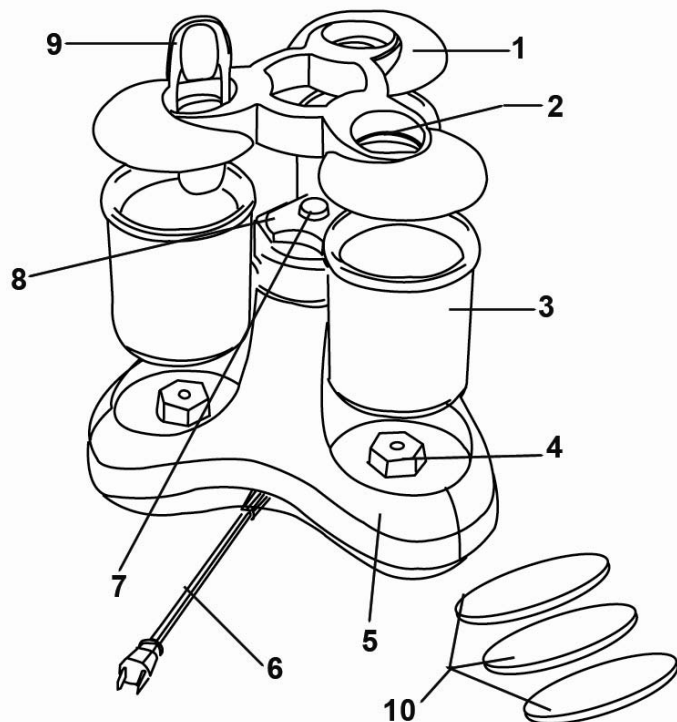
### Avant la Première Utilisation

Retirez tout l'emballage et le guide de l'intérieur de votre sorbetière. **N'immergez** pas la base du moteur. Les contenants à congélation, les cuillers à crème glacée et le couvercle ne **vont pas** au lave-vaisselle. Les pièces doivent être lavées à l'eau tiède et au savon doux, puis séchées entièrement. **N'UTILISEZ PAS** de nettoyant abrasif qui pourrait endommager votre appareil. L'entraînement peut être nettoyé à l'aide d'un linge humide.

### Congélation des Contenants à Congélation

L'étape la plus importante dans la fabrication de desserts congelés est de s'assurer que les contenants sont entièrement gelés. La sorbetière à triple refroidissement offre des contenants à congélation à double paroi pour des desserts congelés parfaits. Pour congeler les contenants, emballez-les dans un grand sac d'emballage réutilisable et placez-les à la verticale à l'endroit le plus froid de votre congélateur, 24 heures avant l'emploi. L'emploi de sacs d'emballage de congélation empêche que des cristaux ne se forment dans les contenants.

**ONE (1) YEAR LIMITED WARRANTY**



- |                                  |                                 |
|----------------------------------|---------------------------------|
| 1. Couvercle bloquant            | 6. Cordon d'alimentation        |
| 2. Ouverture de remplissage (x3) | 7. Bouton d'alimentation        |
| 3. Contenant à congélation (x3)  | 8. Bouton de blocage            |
| 4. Entraînement (x3)             | 9. Cuillers à crème glacée (x3) |
| 5. Base du moteur                | 10. Couvercle de rangement (x3) |

\* Les illustrations peuvent différer du produit lui-même.

**Spécifications techniques**

Tension: 120 V, 60 Hz  
 Intensité: 37 watts

**EURO-PRO OPERATING LLC** warrants this product to be free from defects in material and workmanship for a period of one (1) year from the date of purchase when utilized for normal household use.

If your appliance fails to operate properly while in use under normal household conditions within the warranty period, return the complete appliance and accessories, to U.S.: **EURO-PRO OPERATING LLC**, 94 Main Mill Street, Door 16, Plattsburgh, NY 12901  
 Canada: **EURO-PRO OPERATING LLC** 4400 Bois Franc, St Laurent, Qc, H4S 1A7  
 If the appliance is found to be defective in material or workmanship, **EURO-PRO Operating LLC** will repair or replace it free of charge. Proof of purchase must be included.\*

The liability of **EURO-PRO Operating LLC** is limited solely to the cost of the repair or replacement of the unit at our option. This warranty does not cover normal wear of parts and does not apply to any unit that has been tampered with or used for commercial purposes. This limited warranty does not cover damage caused by misuse, abuse, negligent handling or damage due to faulty packaging or mishandling in transit.

This warranty is extended to the original purchaser of the unit and excludes all other legal and/or conventional warranties. The responsibility of **EURO-PRO Operating LLC** if any, is limited to the specific obligations expressly assumed by it under the terms of the limited warranty. **In no event** is **EURO-PRO Operating LLC** liable for incidental or consequential damages of any nature whatsoever. Some states or provinces do not permit the exclusion or limitation of incidental or consequential damages, so the above may not apply to you.

This warranty gives you specific legal rights, and you may also have other rights which vary from province to province or state to state.

**\*Important: Carefully pack item to avoid damage in shipping. Be sure to include proof of purchase and to attach a tag to item before packing with your name, complete address and phone number with a note giving purchase information, model number and what you believe is the problem with item. We recommend you insure the package (as damage in shipping is not covered by your warranty). Mark the outside of your package "ATTENTION CUSTOMER SERVICE". We are constantly striving to improve our products, therefore the specifications contained herein are subject to change without notice.**



**OWNERSHIP REGISTRATION CARD**

Please fill out and mail the product registration card within ten (10) days of purchase. The registration will enable us to contact you in the unlikely event of a product safety notification. By returning this card you acknowledge to have read and understood the instructions for use, and warnings set forth in the accompanying instructions.

RETURN TO **EURO-PRO OPERATING LLC**, 94 Main Mill Street, Door 16, Plattsburgh, NY 12901

**KP300H**

Appliance model \_\_\_\_\_

Date purchased \_\_\_\_\_ Name of store \_\_\_\_\_

Owner's name \_\_\_\_\_

Address \_\_\_\_\_ City \_\_\_\_\_ State \_\_\_\_\_ Zip Code \_\_\_\_\_



# INSTRUCCIONES IMPORTANTES DE SEGURIDAD

Al usar aparatos eléctricos, siempre debe seguir precauciones básicas de seguridad, incluyendo las siguientes:

1. **Lea completamente las instrucciones antes de utilizar el producto.**
2. Para evitar incendios, una descarga eléctrica y daños personales no sumerja el artefacto, su cable o su enchufe en agua o cualquier otro líquido.
3. Tenga mucho cuidado al utilizar cualquier aparato eléctrico cerca de niños.
4. Desenchúfelo cuando no lo utilice, al colocar o sacar partes y antes de limpiarlo.
5. Evite tocar las partes móviles.
6. **No** utilice ningún artefacto si el cable o el enchufe están dañados o luego de una falla, o si ha sufrido cualquier tipo de daño. Retórnelo a **EURO-PRO Operating LLC** para que sea examinado, reparado o por cualquier ajuste eléctrico o mecánico.
7. El uso de accesorios no recomendados o vendidos por el fabricante puede causar incendios, descargas eléctricas o daños personales.
8. **No** la utilice en el exterior.
9. **No** permita que el cable cuelgue sobre el borde de la mesa o mesada, o que toque superficies calientes.
10. Para desconectarla, apáguela y desenchúfela del tomacorriente.
11. **No** use la unidad cuando esté vacía. Tenga siempre mezcla para helados en el recipiente congelador al enchufar el artefacto.
12. Los recipientes congeladores deben lavarse y secarse bien antes de usar.
13. Mantenga las manos, cabello, ropa, espátulas y otros utensilios lejos durante el funcionamiento para reducir el riesgo de heridas y daños al artefacto. **¡NO USE OBJETOS O UTENSILIOS FILOSOS DENTRO DEL RECIPIENTE CONGELADOR!** Los objetos filosos rayarán y dañarán el interior del recipiente congelador. Puede usar una espátula de goma o cuchara de madera cuando el artefacto esté desenchufado y apagado.
14. Verifique que el voltaje indicado en el artefacto sea igual al de su casa.
15. **Nunca** la limpie con limpiadores abrasivos o implementos duros.
16. **No** coloque o use el artefacto sobre una superficie caliente como un calentador, bandeja caliente o cerca de una hornalla de gas.
17. **No** esponga los recipientes congeladores a temperaturas mayores de 105°F (41°C).
18. **No** coloque ninguna parte de esta máquina para hacer helados en el lavavajillas.

## CONSERVE ESTAS INSTRUCCIONES PARA USO DOMÉSTICO SOLAMENTE

Este artefacto eléctrico es para **USO DOMICILIARIO SOLAMENTE**. No posee partes reparables por el usuario en su interior. Esta unidad no necesita lubricación. No intente reparar este producto. No sumerja la unidad principal en agua o ningún otro líquido. Se suministra un cable de alimentación corto para reducir el riesgo de enredarse o tropezarse con un cable más largo. Puede utilizarse un cable de extensión con cuidado; sin embargo, debe tener por lo menos la misma capacidad eléctrica que la especificada del artefacto. No debe permitir que el cable de extensión cuelgue de la mesada o mesa de tal forma que pueda ser jalado por niños o causar que alguien se tropiece.

### ENCHUFE POLARIZADO



**ADVERTENCIA:** Para reducir el riesgo de una descarga eléctrica, este artefacto posee un enchufe polarizado (una pata es más ancha que la otra). Este enchufe entra completamente en un tomacorriente polarizado en una sola posición. De no ser así, inviértalo, y si aún así no entra completamente, llame a un electricista calificado para que instale un tomacorriente apropiado. No intente modificar el enchufe de ninguna manera.

# CONSIGNES DE SÉCURITÉ IMPORTANTES

Certaines consignes de sécurité de base doivent toujours être respectées lors de l'utilisation de votre appareil électrique, incluant:

1. **Lisez toutes les directives avant d'utiliser cet appareil.**
2. Pour éviter électrocution, incendie et blessures, n'immergez pas le cordon, les fiches ni l'appareil.
3. Une surveillance étroite est nécessaire lorsque employé à proximité des enfants.
4. Débranchez l'appareil lorsque vous ne l'utilisez pas, avant de le nettoyer ou d'y insérer ou d'en retirer toute pièce.
5. Évitez le contact avec les pièces mobiles.
6. **N'utilisez pas** l'appareil si sa fiche ou son cordon sont endommagés, ou s'il a été échappé ou endommagé. Retournez l'appareil à **EURO-PRO Operating LLC** pour vérification, réparation ou réglage électrique ou mécanique.
7. L'utilisation d'accessoires non recommandés par le fabricant peut entraîner incendie, électrocution ou blessures.
8. **N'UTILISEZ PAS** à l'extérieur.
9. **Évitez** de laisser le cordon traîner sur une table ou un comptoir, ou entrer en contact avec des surfaces chaudes.
10. Pour débrancher, éteignez l'appareil et débranchez le cordon de la prise murale.
11. **Évitez** de faire fonctionner cet appareil à sec. Assurez-vous que de la crème glacée se trouve dans le contenant à congélation avant de brancher l'appareil.
12. Les contenants à congélation doivent être lavés et bien séchés avant l'emploi.
13. Gardez vos mains, cheveux, vêtements, spatules et ustensiles loin du mélangeur pendant son fonctionnement afin d'éviter de vous blesser ou d'endommager l'appareil. **N'UTILISEZ PAS D'OBJET OU D'USTENSILE COUPANT DANS LES CONTENANTS À CONGÉLATION!** Les objets coupants rayeront l'intérieur du contenant et l'endommageront. Une spatule ou une cuiller de bois ou de caoutchouc peuvent être employées lorsque l'appareil est débranché et à la position «OFF».
14. Assurez-vous que la tension indiquée sur la plaque convient à la tension de votre domicile.
15. Ne nettoyez **jamais** à l'aide de poudre à récurer ou produits durs.
16. **Ne déposez pas** cet appareil sur une surface chaude, telle une cuisinière ou une flamme.
17. **N'exposez pas** les contenants à congélation à des températures supérieures à 105°F (41°C).
18. **Aucune** des pièces de cette sorbeteira ne va au lave-vaisselle.

## CONSERVEZ CES INSTRUCTIONS POUR USAGE DOMESTIQUE SEULEMENT

Cet appareil est conçu pour un **usage domestique seulement**. Il ne contient aucune pièce pouvant être réparée par l'utilisateur. Le moteur n'a besoin d'aucune lubrification. **Ne réparez pas** cet appareil. **N'immergez pas** le bloc-moteur. Cet appareil est doté d'un court cordon d'alimentation afin de réduire les risques de s'emmêler dans le cordon ou de trébucher. Une rallonge peut être employée avec prudence. La valeur nominale de la rallonge doit être égale ou supérieure à la valeur nominale de l'appareil. Placez la rallonge de manière qu'on ne puisse le tirer ou trébucher dessus accidentellement.

### FICHE POLARISÉE



**AVERTISSEMENT:** Afin de réduire les risques d'électrocution, cet appareil est doté d'un cordon à fiche polarisée (une lame est plus large que l'autre). Cette fiche ne s'insère que dans un seul sens dans une prise polarisée. Si la fiche ne s'insère pas dans la prise, retournez la fiche. Si elle ne s'adapte toujours pas, contactez un électricien qualifié afin d'installer la prise appropriée. N'altérez la fiche d'aucune façon.



EURO-PRO Operating LLC garantiza este producto contra defectos de materiales y mano de obra por un término de un (1) año a partir de la fecha de compra original, siempre que sea utilizado para uso doméstico normal, sujeto a las siguientes condiciones, exclusiones y excepciones.

Si su artefacto no funciona correctamente al utilizarlo bajo condiciones domésticas normales dentro del período de garantía, devuelva el artefacto completo y los accesorios, pagando el envío, a:

EE.UU.: **EURO-PRO Operating LLC**, 94 Main Mill Street, Door 16, Plattsburgh, NY 12901

Canadá: **EURO-PRO Operating LLC**, 4400 Bois Franc, St Laurent Qc H4S 1A7

Si el artefacto presenta un defecto de materiales o mano de obra, **EURO-PRO Operating LLC** lo reparará o reemplazará sin cargo. El envío debe incluir un comprobante de la fecha de compra. \*

La responsabilidad de **EURO-PRO Operating LLC** se limita únicamente al costo de reparación o reemplazo de la unidad, a nuestro criterio. Esta garantía no cubre el desgaste normal de las partes y no cubre ninguna unidad que haya sido alterada o utilizada con fines comerciales. Esta garantía limitada no cubre daños ocasionados por uso inadecuado, abuso, negligencia o daños causados por embalaje inapropiado o maltrato durante el transporte.

Esta garantía es válida para el comprador original del producto y excluye cualquier otra garantía legal y/o convencional. La responsabilidad de **EURO-PRO Operating LLC**, de existir, se limita a las obligaciones específicas asumidas expresamente bajo los términos de esta garantía limitada. Bajo ninguna circunstancia **EURO-PRO Operating LLC** será responsable por daños incidentales o indirectos de ninguna clase. Algunos estados o provincias no permiten la exclusión o limitación de daños consiguientes o incidentales, por lo tanto lo anterior puede no ser válido para usted.

Esta garantía le otorga derechos legales específicos, y usted puede también tener otros derechos los que varían de estado a estado o de provincia a provincia.

**\*Importante: Embale el producto cuidadosamente para evitar daños durante el transporte. Asegúrese de incluir un comprobante de compra y de colocarle una etiqueta al producto con su nombre, dirección completa y número de teléfono, una nota proporcionando información de la compra, número de modelo y una descripción del problema. Le recomendamos asegurar el paquete (puesto que la garantía no cubre daños de envío). Escriba en el exterior del paquete "ATTENTION CUSTOMER SERVICE". Nosotros nos esforzamos constantemente en mejorar nuestros productos, por lo tanto las especificaciones aquí indicadas pueden cambiar sin previo aviso.**



### TARJETA DE REGISTRO DEL CLIENTE

Complete y envíe la tarjeta de registro del producto dentro de los diez (10) días posteriores a la compra. El registro nos permitirá contactarnos con usted en caso de existir alguna notificación de seguridad con respecto al producto. Retornando esta tarjeta usted reconoce haber leído y entendido las instrucciones de uso y advertencias incluidas en estas instrucciones.

ENVIAR A EURO-PRO Operating LLC, 94 Main Mill Street, Door 16, Plattsburgh, NY 12901

**KP300H**

Modelo del Artefacto

Fecha de compra

Nombre del Negocio

Nombre del Usuario

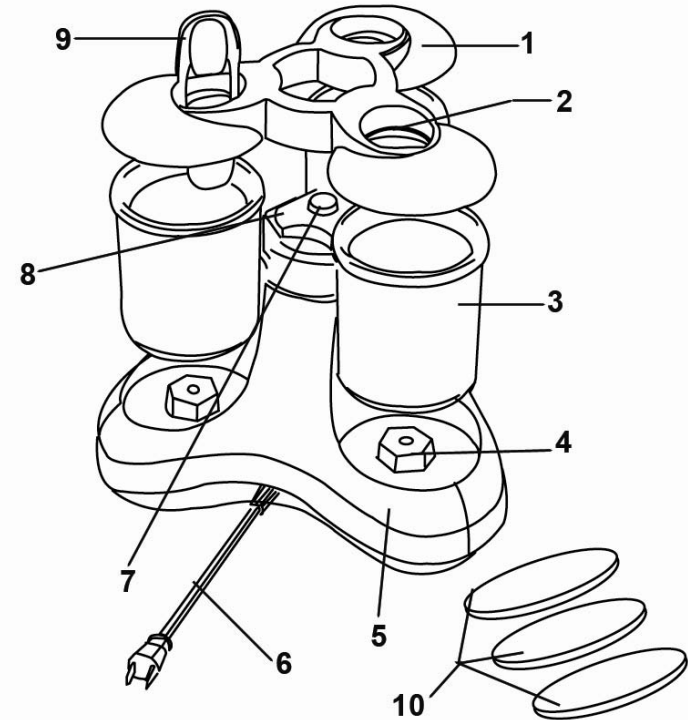
Dirección

Ciudad

Estado

Código Postal

## PARTES DE SU MÁQUINA PARA HACER HELADOS



- |                               |                              |
|-------------------------------|------------------------------|
| 1. Tapa a Presión             | 6. Cable de alimentación     |
| 2. Orificio de Llenado (x3)   | 7. Botón de Encendido        |
| 3. Recipiente Congelador (x3) | 8. Perilla de Traba          |
| 4. Engranaje Impulsor (x3)    | 9. Cucharas para Helado (x3) |
| 5. Base con el Motor          | 10. Tapas (x3)               |

\* El dibujo puede no ser igual al producto real.

### Especificaciones Técnicas

Voltaje: 120V, 60Hz.  
Potencia: 37 Vatios

## ANTES DE USAR SU MÁQUINA TRIPLE PARA HACER HELADOS

### Características

#### • 3 Pequeños Recipientes Congeladores

Para hacer 3 sabores diferentes de helado al mismo tiempo.

#### • Recipientes Congeladores con Doble Aislamiento

Paredes con doble aislamiento mantienen los recipientes congeladores fríos por más tiempo y le brindan mejores resultados. El gel dentro de estas paredes dobles le brinda un congelamiento parejo y profundo.

#### • Tapa Transparente con Orificio de Llenado

La tapa transparente le permite controlar el proceso de congelamiento. El conveniente orificio de llenado le permite agregar ingredientes sin tener que detener la unidad.

### Antes de Usar por Primera Vez

Saque el material de empaque y el manual del interior de su máquina para hacer helados. No sumerja la base con el motor en agua o ningún otro líquido. Los recipientes congeladores, cucharas del helado y tapas a presión no se pueden lavar en el lavavajillas. Estas partes deben lavarse con agua tibia y detergente suave para vajilla y deben secarse completamente. No use limpiadores abrasivos para limpiar ya que podría dañar su artefacto. El engranaje impulsor puede limpiarse con un trapo húmedo.

### Para Congelar los Recipientes Congeladores

El paso más importante al hacer postres congelados es asegurarse de que los recipientes congeladores estén bien congelados. La máquina triple para hacer helados viene con recipientes congeladores de doble aislamiento para brindarle postres helados perfectos todo el tiempo. Para congelar los recipientes congeladores, envuélvalos en una bolsa plástica sellable grande y colóquelos parados en la parte más fría de su congelador durante 24 horas antes de usarlos. El uso de las bolsas sellables evita que se formen cristales de hielo sobre los recipientes.

## RECETAS

### Helados de toronja

1	taza	Jugo de Toronja, Rasada o Roja
1	taza	Azúcar
1	taza	Crema Batida
1/2	taza	Leche Entera

1. Mezcle bien los ingredientes y enfríelos siguiendo las instrucciones.
2. Vierta la mezcla en recipientes y congele la crema siguiendo las instrucciones.

### Helado Con Plátano

1	taza	Leche
1	taza	Crema Espesa
1		Huevo Batido
3/4	taza	Azúcar
1/8	cucharada	Sal
1/2	taza	Puré de Plátano
1/4	cucharadita	Extracto de Vainilla
	pizca	Nuez Moscada

1. Mezcla la leche, la crema, los huevos el azúcar y la sal en una olla.
2. Cocine en fuego bajo, revolviendo hasta que la mezcla se espese y se peque a la parte de atrás de la cuchara. Refrigere la mezcla hasta que enfríe. Combine la crema enfriada con los plátanos, la vainilla y la nuez moscada.
3. Vierta la mezcla en recipientes y congele siguiendo las instrucciones.

### Mantequilla de Pecanas

1	taza	Crema Ligera
1/2	taza	Azúcar Marrón
1	cucharada	Mantequilla
1	taza	Crema Espesa
1/2	cucharadita	Extracto de Vainilla
1/4	taza	Pecanas Picadas

1. En una olla mediana, mezcla la crema ligera, el azúcar y la mantequilla.
2. Cocine a fuego lento revolviendo constantemente hasta que se formen burbujas en los bordes de la olla. Agregar la crema espesa y la vainilla mientras se sigue mezclando.
3. Vierta la mezcla en recipientes y congele según las instrucciones. Agregue las pecanas después que el helado comience a congelarse.

### Sorbete de Sandía

1/3	taza	Azúcar
1/4	taza	Agua
1/3	taza	Miel Liviana de Maíz
2	taza	Puré de Sandía
1	cucharada	Jugo de Limón

1. Mezcle el azúcar, el agua y la miel en una olla, revolviendo hasta que hierva. Reduzca el calor y deje hervir por 5 minutos. Deje enfriar y refrigere.
2. Extraiga la pulpa de la sandía descartando las pepas y conviértala la pulpa en puré en una licuadora. Agregue 2 tazas de jugo de sandía y limón al azúcar fría, agua. Miel y licue.
3. Vierta la mezcla en recipientes y congele siguiendo las instrucciones.

## Helados de Durazno

6		Duraznos Medianos, Pelados y Despepitados , o
4	tazas	Duraznos sin Endulzar en Rajas, Descongelados
1	taza	Azúcar
3	tazas	Crema Espesa
1	taza	Leche
2	cucharaditas	Extracto de Vainilla

1. En un tazón grande, convierta los duraznos en puré usando una batidora de mano. Mézclelos con 1/4 de taza de azúcar. Déjelos reposar por una hora.
2. Añada la crema, la leche, los 3/4 de taza de azúcar que quedan y la vainilla al puré de duraznos, y bata para mezclar.
3. Tape y refrigere.
4. Vierta la mezcla en recipientes y congele según las instrucciones.

## Helado Con Pecanas Azucaradas

2		Huevos Pequeños
1	taza	Azúcar Marrón Clara, Bien Compactada
1 1/2	taza	Leche
1 1/2	taza	Crema Batida
1/2	cucharada	Vainilla
1/8	cucharadita	Condimento de Arce (maple) (opcional)
1/2	taza	Raspaduras de Pecanas (o picadas)

1. Bata los huevos en un tazón grande hasta que estén espumosos. Añada gradualmente el azúcar, batiendo hasta que se espese.
2. Añada la leche, la crema, la vainilla, el condimento de arce mezclando bien.
3. Mezcle las pecanas.
4. Vierta la mezcla en recipientes y congele siguiendo las instrucciones.

## Helados de Chocolate con Nueces de Macadamia

6		Yemas de Huevos
1/2	taza	Azúcar
1	taza	Crema Ligera
1	taza	Leche
4	oz.	Chocolate Semidulce
1	taza	Crema Batida
1	pizca	Sal
2	cucharadita	Vainilla
1	lata 5 oz.	Nueces de Macadamia

1. Bata las yemas en un tazón añadiendo el azúcar.
2. Caliente la crema ligera con la leche en una olla a fuego mediano. Derrita el chocolate en calor suave.
3. Cuando la leche esté caliente, eche una pequeña cantidad en el chocolate y revuelva para mezclar.
4. Repita con pequeñas cantidades de leche hasta terminarla. Añada la mezcla de leche caliente y chocolate a los huevos sin dejar de mezclar. Enfríe, añada la crema siguiendo las instrucciones. Cuando esté casi congelado añada las nueces.

## Armado de la Máquina para hacer Helado

**NOTA: No enchufe el cable en un tomacorriente hasta que la unidad esté completamente armada y los recipientes congeladores estén congelados.**

1. Coloque los recipientes congeladores sobre la base con el motor. Verifique que se apoyen correctamente sobre el engranaje impulsor. (Fig. 1)

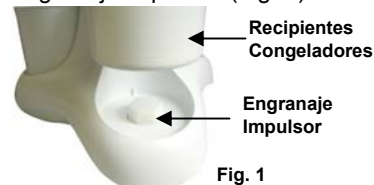


Fig. 1

2. Para colocar la tapa a presión, coloque la abertura de la tapa sobre la perilla de traba. Esto formará una tapa para los 3 recipientes congeladores. (Fig. 2)



Fig. 2

3. Para trabarla, gire la perilla de traba 90° hacia la posición de trabado. (Fig. 3)



Fig. 3

4. Coloque las cucharas del helado en los orificios de llenado, girándolas 90° para trabarlas en su lugar. Dejarán de girar cuando se traben en su lugar. (Fig. 4)

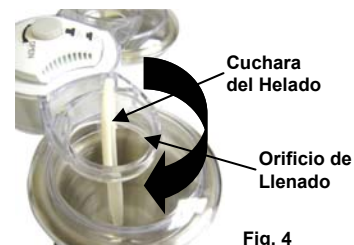


Fig. 4

## Uso de su Máquina para hacer Helado

Su máquina para hacer helado tiene una capacidad de 8 onzas (250 ml) por cada recipiente. Puede hacer hasta 24 onzas (750 ml) de helado al mismo tiempo. Es mejor mezclar todos los ingredientes en un recipiente que sea fácil de verter y enfriarlos durante 4 horas antes de sacar los recipientes congeladores del congelador y armar la unidad para hacer el helado. Como los ingredientes congelados aumentan de volumen, no deberá exceder las 6 onzas de ingredientes líquidos por cada recipiente congelador. Si está usando sus propias recetas, adapte el volumen de la mezcla para que no exceda esa cantidad.

1. Coloque los recipientes congeladores dentro de la parte más fría de su congelador el día anterior. Vea el cuadro de tiempos aproximados de congelamiento.
2. Enfríe la mezcla de los ingredientes en la heladera o el congelador.
3. Saque los recipientes congeladores del congelador. (Saque los recipientes congeladores de sus bolsas plásticas).
4. Verifique que el cable de alimentación no esté enchufado cuando arme o limpie la máquina. Arme la máquina para hacer helados como se explicó anteriormente.
5. Verifique que la tapa esté trabada en su lugar. Enchufe la unidad en un tomacorriente de 120V. Para encenderla, presione el botón de encendido.
6. Si los recipientes congeladores no rotan, gire uno de ellos suavemente para que se enganche en el engranaje impulsor. Ahora deberán estar rotando. Esto evitará que las cucharas se congelen dentro de los recipientes.
7. Vierta los ingredientes fríos en los orificios de llenado de los recipientes hasta que estén 3/4 llenos. (Fig. 5)

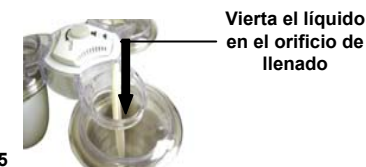


Fig. 5

## INSTRUCCIONES DE USO

**Importante:** Es muy importante que los recipientes congeladores se usen inmediatamente después de sacarlos del congelador ya que se comenzarán a descongelar ni bien los saque.

8. Deje la unidad funcionando por aproximadamente 20-30 minutos o hasta que la mezcla se haya espesado dependiendo del volumen y de los ingredientes.

**No** apague la unidad en medio del proceso ya que la mezcla podría congelarse dañando las cucharas o evitando que se muevan.

**CONSEJO:** Si usa fruta o trocitos de chocolate, etc., agréguelos durante los últimos minutos del proceso.

9. Para agregar ingredientes luego de comenzar el proceso de congelamiento, agréguelos lentamente por los orificios de llenado.

10. Presione el botón de encendido para apagar la unidad.

11. Para sacar las cucharas de la tapa, gírelas 90° en sentido contra horario y sáquelas por los orificios de llenado.

12. Gire la perilla de traba hacia la posición de abierto para sacar la tapa. Use únicamente utensilios de goma, plástico o madera para servir o sacar el helado de los recipientes. Los utensilios de metal podrían dañar los recipientes.

13. Para endurecer más el helado, puede colocar el recipiente congelador en el congelador por poco tiempo (no más de media hora). Para guardar el helado, deberá vaciarlo en un recipiente hermético y colocarlo en el congelador.

### Limpeza de su Máquina para hacer Helado

La tapa, recipientes congeladores y cucharas deben lavarse a mano con agua tibia y detergente líquido para vajillas. Puede repasar la base del motor con un trapo húmedo.

**No** coloque ninguna parte en el lavavajillas ya que podría dañarse.

**No** use limpiadores abrasivos, esponjillas, objetos o utensilios filosos para limpiar ninguna parte de la unidad.

**NUNCA ponga los recipientes congeladores en el congelador cuando estén húmedos.** Verifique siempre que estén completamente secos antes de hacerlo.

1. Saque las cucharas y la tapa. Lávelos en agua tibia enjabonada y séquelos bien.

**No** guarde la tapa, cucharas o base del motor en el congelador.

2. Cuando no los use, lave los recipientes congeladores con agua tibia enjabonada, enjuáguelos y séquelos bien.

3. Guarde los recipientes congeladores vacíos en el congelador con bolsas plásticas para evitar la formación de cristales de hielo. (Estarán listos para el próximo uso).

**No** los guarde en el congelador si están húmedos.

4. La tapa y las cucharas se pueden guardar trabadas sobre la unidad del motor.

## RECETAS

### Yogurt Congelado de Chocolate

3/4	taza	Azúcar
2	cucharaditas	Almidón de Maíz
12	oz.	Leche Evaporada de Poca Grasa
1	cucharadita	Extracto de Vainilla
1	taza	Yogurt Simple
2	oz.	Raspaduras de Chocolate

1. Mezcle el azúcar, el almidón de maíz y la leche en una olla mediana, y revuelva los cocina a fuego moderado hasta que espese y burbujee.
2. Retire del fuego, deje la mezcla en el refrigerador.
3. Agregue la vainilla y el yogurt. Refrigere la mezcla hasta que enfríe.
4. Caliente el chocolate para derretirlo, y mientras esté caliente, viértalo lentamente en la mezcla ya fría del yogurt mientras revuelve suavemente.
5. Vierta la mezcla en recipientes y congele según las instrucciones.

### Helado de Pasas y Ron

3/4	taza	Pasas
1/2	taza	Ron
1	taza	Leche
1/2	taza	Azúcar
2		Huevos
2	tazas	Crema

1. Vierta el ron sobre las pasas, cúbralas y déjelas reposar durante la noche.
2. Caliente la leche en una olla pequeña.
3. Bata los huevos en un tazón aparte. Suavemente añada la leche tibia a la mezcla mientras sigue batiendo.
4. Regrese la mezcla a la olla y caliéntela poco a poco hasta que se espese, muévela constantemente (parece un pudín líquido). ¡No lo hierva!
5. Déjelo enfriar a la temperatura del ambiente, añada la crema y enrielo.
6. Vierta la mezcla en recipientes y congele la crema siguiendo las instrucciones.
7. Añada el ron y las pasas antes que se complete el proceso de congelación.

### Helados de Zapallo

1	lata	14-oz. de Zapallos
1/2	taza	Azúcar Marrón
1/4	cucharadita	Canela
1/8	cucharadita	Nuez Moscada
1/4	cucharadita	Jengibre
1/2	taza	Miel de Arce (maple)
1	taza	Leche
2	tazas	Crema Batida

1. Mezcla todos los ingredientes en un tazón pequeño hasta que este suave y enfríela en el refrigerador.
2. Vierta la mezcla en recipientes y congele según las instrucciones.

### Yogurt Helado de Vainilla

1	cucharadita	Extracto de Vainilla
2 1/4	tazas	Leche
1/2	taza	Azúcar
1		Sobre de Gelatina
1 1/2	taza	Yogurt Natural
1/4	taza	Jarabe de Maíz

1. Mezcle la leche, azúcar y gelatina. Déjelas reposar por 1 minuto.
2. Concínelo a fuego bajo durante unos 5 minutos hasta que se disuelva la gelatina.
3. Deje que se enfríe completamente.
4. Agregue el extracto de vainilla, yogurt y jarabe de maíz a la mezcla fría.
5. Viértalo en un recipiente, tápelo y enfríelo durante 8 horas.
6. Viértalo en los recipientes congeladores y congélelos como se indica.

### Helado de Fresa sin Lácteos

2	cucharaditas	Gelatina
1/4	taza	Jugo de Manzana-Fresa
2/3	taza	Mermelada Fresas
3	tazas	Leche de Soya de Vainilla
1	cucharadita	Extracto de Vainilla

1. Espolvoree la gelatina sobre el jugo de manzana-fresa en un tazón de vidrio. Déjelo reposar, revolviendo de vez en cuando, hasta que la gelatina se disuelva, unos 10 minutos.
2. En una sartén, mezcle bien la mermelada con 2 tazas de leche de soya. Cocínelo hasta que esté caliente, mezclando frecuentemente, luego sáquelo del fuego. Agregue la mezcla de la gelatina a la mezcla de leche caliente y mezcle hasta que la gelatina esté completamente disuelta. Agregue el resto de la leche de soya y el extracto de vainilla. Tápelo ya déjelo enfriar por unos 15-20 minutos.
3. Coloque la mezcla fría en los recipientes congeladores y congélelo como se indica.

### Helados de Yema de Huevo

6		Huevos con Yemas y Claras Separadas
10	cucharadas	Azúcar
		Una Pizca de Sal
1/4	taza	Coñac
1/4	taza	Ron
2	cucharadas	Jerez Seco
1	taza	leche
2	tazas	Crema Espesa
1/4	cucharadita	Nuez Moscada

1. Cocine las yemas de los huevos, con el azúcar, sal, coñac, ron y jerez en un hervidor doble (baño de María) hasta que espese levemente.
2. Retire del fuego, agregue leche y crema; permita que enfríe.
3. Bata las yemas hasta que endurezcan y échelas a la mezcla de la crema.
4. Vierta la mezcla en recipientes y congele la crema siguiendo las instrucciones.
5. Espolvoree nuez moscada antes de servir.

- Algunas recetas necesitan ingredientes precocidos. Para obtener los mejores resultados, la mezcla debe enfriarse toda la noche antes de usarse. El enfriarla sobre un baño de hielo es otra solución para hacerlo más rápidamente.
- Para hacer un baño de hielo, llene un recipiente grande con cubitos de hielo y agua. Coloque el recipiente con la mezcla a usar dentro del baño de hielo. Enfríe completamente los ingredientes precocidos.
- Antes de congelarlas, la mayoría de las recetas pueden guardarse en la heladera por hasta 3 días si están bien tapadas. Mezcle bien los ingredientes antes de usarlos.
- No use ingredientes congelados directamente en la máquina de hacer helados, descongélelos primero, ya que podría dañar las cucharas del helado.
- Las recetas sin cocción le darán el mejor resultado cuando use una batidora eléctrica para batir los huevos y el azúcar. Esto ayuda a aumentar el volumen de la mezcla para el helado.
- La mayoría de las recetas de helado son una combinación de crema, leche, huevos y azúcar. Puede usar cualquier tipo de crema que prefiera, pero el tipo de crema que use afectará el sabor y textura del helado que haga. Cuanto más grasa tenga la crema, el helado le saldrá más rico y con textura más suave. Por ejemplo, la crema para montar tiene 35% de grasa, la crema batida tiene 30% de grasa, la crema para café o liviana tiene 18% de grasa y el Half and Half tiene 10% de grasa. Puede usar cualquier combinación, pero la cantidad total de líquido debe permanecer constante.
- Siempre empiece la preparación con una mezcla líquida. No use mezclas espesas como crema batida o líquidos congelados.
- Puede usar edulcorantes artificiales en lugar de azúcar. Tenga en cuenta que el calor afecta la dulzura de los edulcorantes artificiales. Le recomendamos utilizar edulcorantes artificiales para las mezclas frías o que se hayan enfriado completamente. Cuando la receta le pide que caliente los ingredientes líquidos para poder disolver el azúcar, omita el proceso de calentamiento y simplemente mezcle el edulcorante artificial hasta que se disuelva completamente.
- Para las recetas que incluyen alcohol, deberá agregarlo durante los últimos 10 (diez) minutos del proceso de congelamiento ya que el alcohol podría lentificar todo el proceso.
- Para sorbetes, pruebe cuan madura y dulce es la fruta antes de usarla. El proceso de congelamiento hará que la fruta pierda dulzura. Si la fruta es ácida, agregue azúcar a la receta.
- **No** use la unidad por más tiempo que el necesario. Si luego de 40 minutos la mezcla no se endurece o se ha descongelado, no continúe. Los posibles motivos por los cuales la mezcla no se congela son:
  - El recipiente congelador no estaba suficientemente frío;
  - La mezcla estaba muy tibia, la proporción de los ingredientes no era la correcta.
- No guarde el helado preparado en el recipiente congelador por más de unos pocos días.

### Desecho de la Unidad

El gel de los recipientes congeladores no contiene materiales tóxicos. Puede desecharlos como residuos normales del hogar.

## RECETAS

**Observaciones:** Estas recetas son para llenar los tres recipientes. Si está haciendo sabores diferentes para cada recipiente, modifique las cantidades de los ingredientes. Siempre deje enfriar por lo menos 4 horas antes.

### Helado de Vainilla

1	taza	Leche Entera
2/3	taza	Mezcla de Leche y Crema (Half and Half)
1/3	taza	Crema batida
1/2	taza	Azúcar
1/2	cucharadita	Extracto de Vainilla

Cualquier agregado molido que desee.

1. Bata todos los ingredientes en un tazón chico hasta que se disuelva el azúcar.
2. Viértalo en los recipientes congeladores y congélelos como se indica.
3. Agregue los agregados molidos 5 minutos antes de terminar el proceso de congelamiento.

### Helado Sencillo de Chocolate

1/4	taza	Leche Condensada Azucarada
1 1/3	taza	Leche con Chocolate
1/3	taza	Cubierta Batida para Postres

**\*\* No le recomendamos usar ingredientes descremados.**

1. Mezcle los ingredientes en un tazón pequeño.
2. Viértalo en los recipientes congeladores y congélelos como se indica.
3. Agregue condimentos como galletitas molidas, trocitos de chocolate o nueces 5 minutos antes de terminar el proceso de congelamiento.

### Helado de Café

3	tazas	Mezcla de Leche y Crema (Half and Half)
1/4	taza	Café Molido
1	taza	Azúcar
3		Huevos Grandes (batidos)
1	cucharadita	Extracto de Vainilla
1	taza	Leche

1. Caliente la leche en una sartén a fuego mediano. Cuando vea burbujas alrededor de los bordes de la sartén, sáquela del fuego.
2. Agregue el café y la mitad del azúcar.
3. Con un flujo constante, bata la mezcla caliente dentro de un tazón con los huevos batidos.
4. Vuelva a colocar la mezcla en la sartén y agregue el resto del azúcar.
5. Cocínelo a fuego mediano, revolviendo constantemente por 3-4 minutos hasta que la mezcla se espese.
6. Agregue la vainilla y el Half and Half, luego enfrielo durante 3-4 horas.
7. Escúrralo a través de un colador fino o estopilla.
8. Viértalo en los recipientes congeladores y congélelos como se indica.

## RECETAS

### Sorbete de Fresas o Frambuesas

2 2/3	tazas	Fresas o Frambuesas Frescas o Congeladas (descongeladas)
1/2	taza	Azúcar
2/3	taza	Agua
2	cucharaditas	Jugo de Limón

1. Combine el azúcar y el agua en una sartén pequeña.
2. Hágala hervir a fuego mediano.
3. Hágala hervir hasta que el azúcar esté completamente disuelto y se reduzca el líquido.
4. Enfríela durante 3-4 horas en la heladera.
5. Agregue la fruta pisada y el jugo de limón.
6. Viértalo en los recipientes congeladores y congélelos como se indica.

### Helado de Pistacho

1 1/4	tazas	Pistachos (en semillas)
1 1/2	tazas	Leche
3		Huevos
1	taza	Azúcar
1	taza	Crema para Montar (batida)
1	cucharadita	Extracto de Almendras
1	cucharadita	Extracto de Vainilla

1. Para blanquear las semillas, colóquelas en un tazón y agrégueles agua hirviendo. Déjelas reposar por 1 minuto. Escúrralas bien y pélelas.
2. Baña las semillas, leche, huevos y azúcar con una batidora hasta que el líquido quede homogéneo.
3. Viértalo en una sartén y cocínelo a fuego lento hasta que se espese, aproximadamente 25 minutos. No permita que hierva.
4. Deje enfriar la mezcla durante 3-4 horas luego agréguele el extracto de vainilla y de almendras.
5. Mezcle y agréguele la crema batida.
6. Viértalo en los recipientes congeladores y congélelos como se indica.

### Sorbete de Limón

1	taza	Agua
1	taza	Azúcar
3/4	taza	Jugo de Limón
5	cucharaditas	Ralladura de Limón

1. En una sartén mediana, caliente el agua con el azúcar hasta que se disuelva.
2. Hágala hervir durante 2 minutos y deje que se enfríe.
3. Agregue el jugo de limón y las ralladuras de limón a la mezcla del agua con azúcar.
4. Enfríe la mezcla durante 2-3 horas.
5. Viértalo en los recipientes congeladores y congélelos como se indica.

### Sorbete de Naranja

2	tazas	Jugo de Naranja Fresco
		Jugo de 1 Limón
1	taza	Agua
1	taza	Azúcar

1. En una sartén mediana, caliente el agua con el azúcar hasta que se disuelva.
2. Hágala hervir durante 2 minutos y deje que se enfríe.
3. Agregue el jugo de naranja y limón a la mezcla del azúcar.
4. Enfríe la mezcla durante 2-3 horas.
5. Viértalo en los recipientes congeladores y congélelos como se indica.

## Free Manuals Download Website

<http://myh66.com>

<http://usermanuals.us>

<http://www.somanuals.com>

<http://www.4manuals.cc>

<http://www.manual-lib.com>

<http://www.404manual.com>

<http://www.luxmanual.com>

<http://aubethermostatmanual.com>

Golf course search by state

<http://golfingnear.com>

Email search by domain

<http://emailbydomain.com>

Auto manuals search

<http://auto.somanuals.com>

TV manuals search

<http://tv.somanuals.com>