


Setup Instructions

Dual Stage Snowthrower

Model Nos.


1695734	1695906	1695987	1696004	1696026
1695735	1695908	1695988	1696005	1696027
1695820	1695909	1696001	1696006	1696083
1695843	1695964	1696002	1696007	
1695853	1695986	1696003	1696025	

EN

 **WARNING** Failure to read and follow the operator's manual and all operating instructions could result in death, serious injury, and/or property damage.



FR

 **AVERTISSEMENT** Le fait de ne pas lire et suivre le manuel de l'opérateur et toutes les instructions peut entraîner la mort, des blessures graves et/ou endommager des biens.

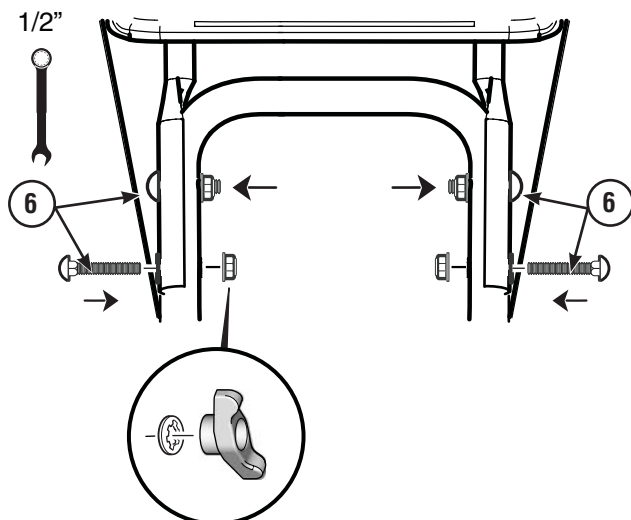
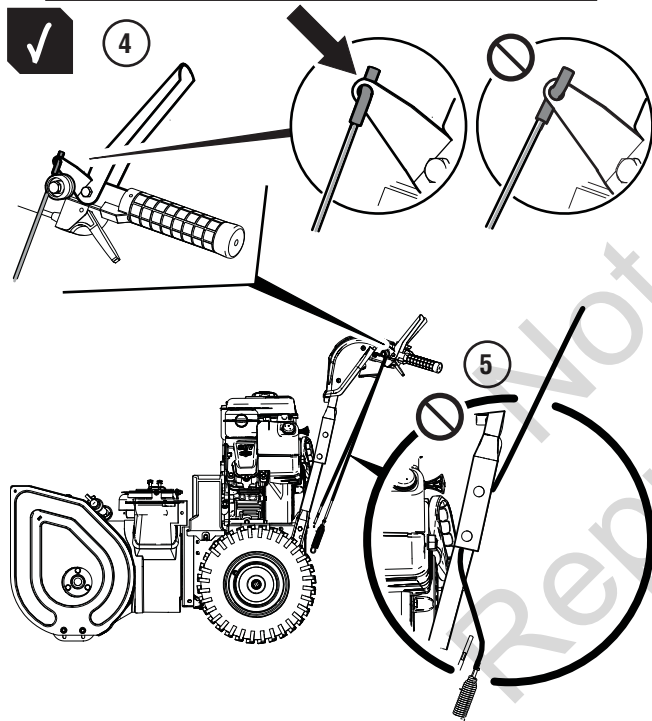
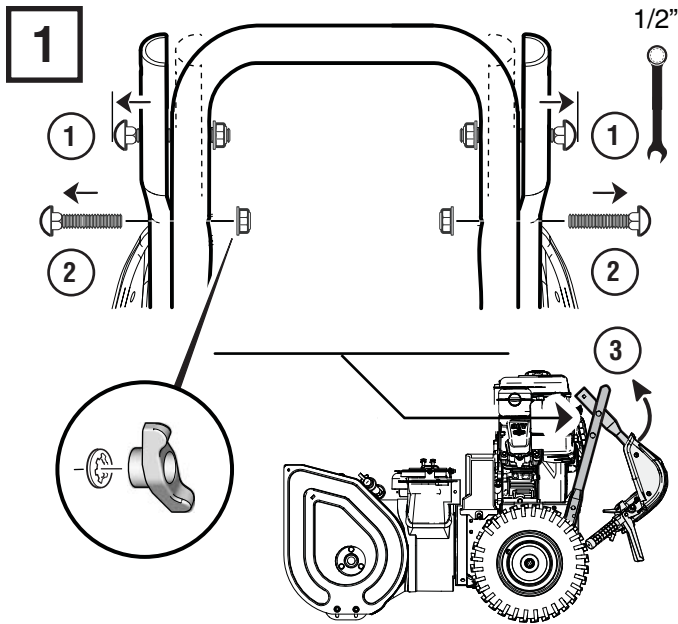


EN

NOTE: Where multiple variations of a unit are shown within a step (2A, 2B; 3A, 3B; etc.), determine which variation matches your unit and follow those instructions.

FR

REMARQUE : Lorsque plusieurs variations d'un appareil sont présentées au cours d'une étape (2A, 2B ; 3A, 3B ; etc.), déterminez celle qui correspond à votre appareil et suivez ces instructions.

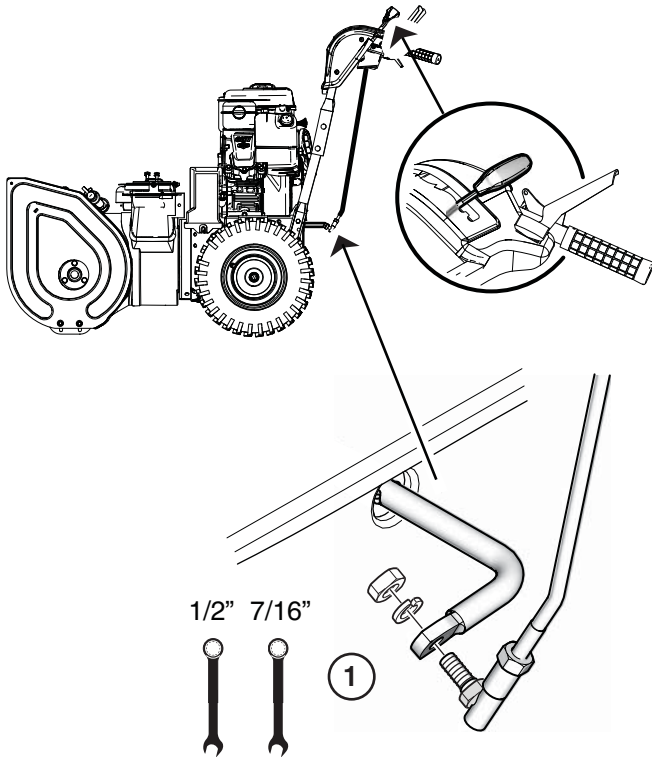


EN

- ① Loosen upper fasteners.
- ② Remove lower fasteners.
- ③ Carefully lift handle to the operating position while guiding the speed control rod over the tire.
- ④ Make sure Z-fittings are secured in holes of control levers.
- ⑤ Make sure cables are not caught between the upper and lower handle.
- ⑥ Reinstall lower fasteners. Tighten upper and lower fasteners securely.
- ⑦ Use the supplied ties to secure the EZ Turn cable (if equipped) to the left handle.

FR

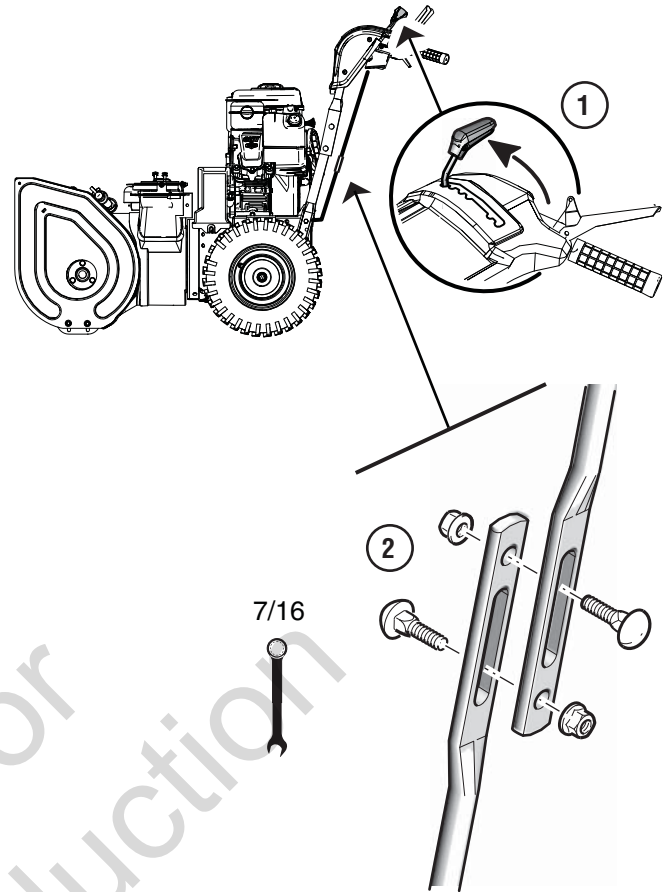
- ① Desserrez les fixations supérieures.
- ② Retirez les fixations inférieures.
- ③ Soulevez délicatement le guidon vers la position d'opération tout en guidant la tige de commande de vitesse par-dessus le pneu.
- ④ Veillez à sécuriser les fixations en Z dans les orifices des leviers de commande.
- ⑤ Assurez-vous que les câbles ne sont pas pris entre les guidons supérieur et inférieur.
- ⑥ Réinstallez les fixations inférieures. Serrez fermement les fixations inférieures et supérieures.
- ⑦ Utilisez les attaches fournies pour sécuriser le câble à rotation facile (le cas échéant) sur le guidon de gauche.

2A**EN**

① Attach speed control rod to shift yoke and secure with lock washer and nut.

FR

① Fixez la tige de commande de vitesse à la fourchette de boîte et sécurisez-la avec une rondelle frein et un écrou.

2B**EN**

① Move speed control lever to the full forward (6th gear) position.

② Attach upper and lower speed control rods using bolts and locknuts.

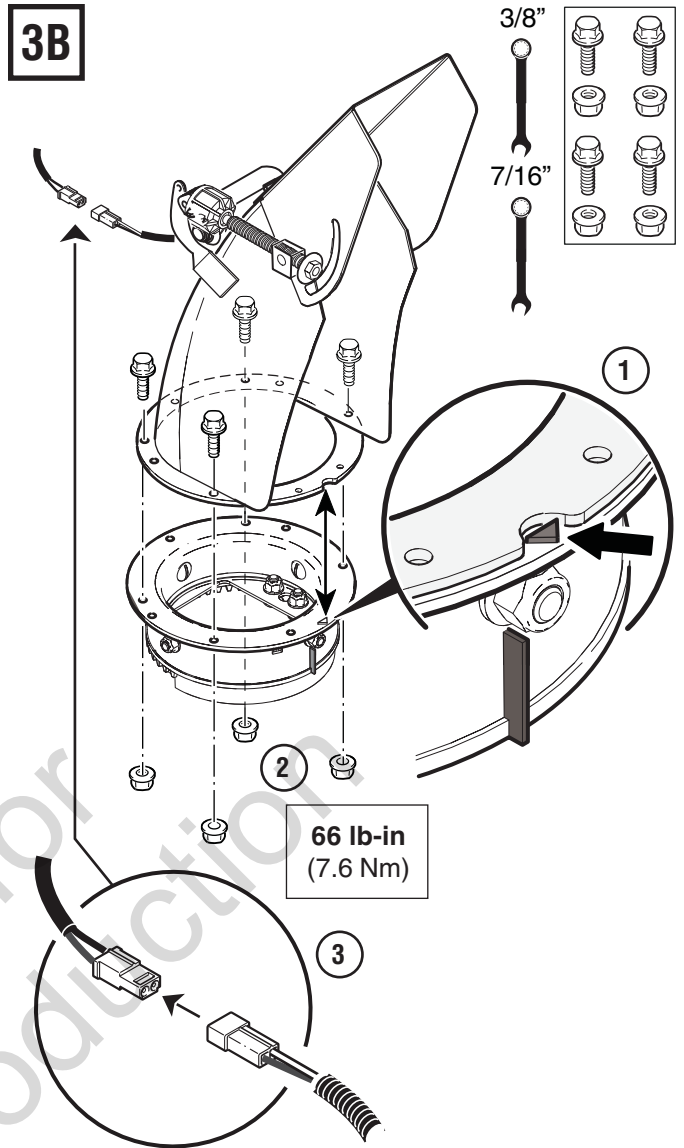
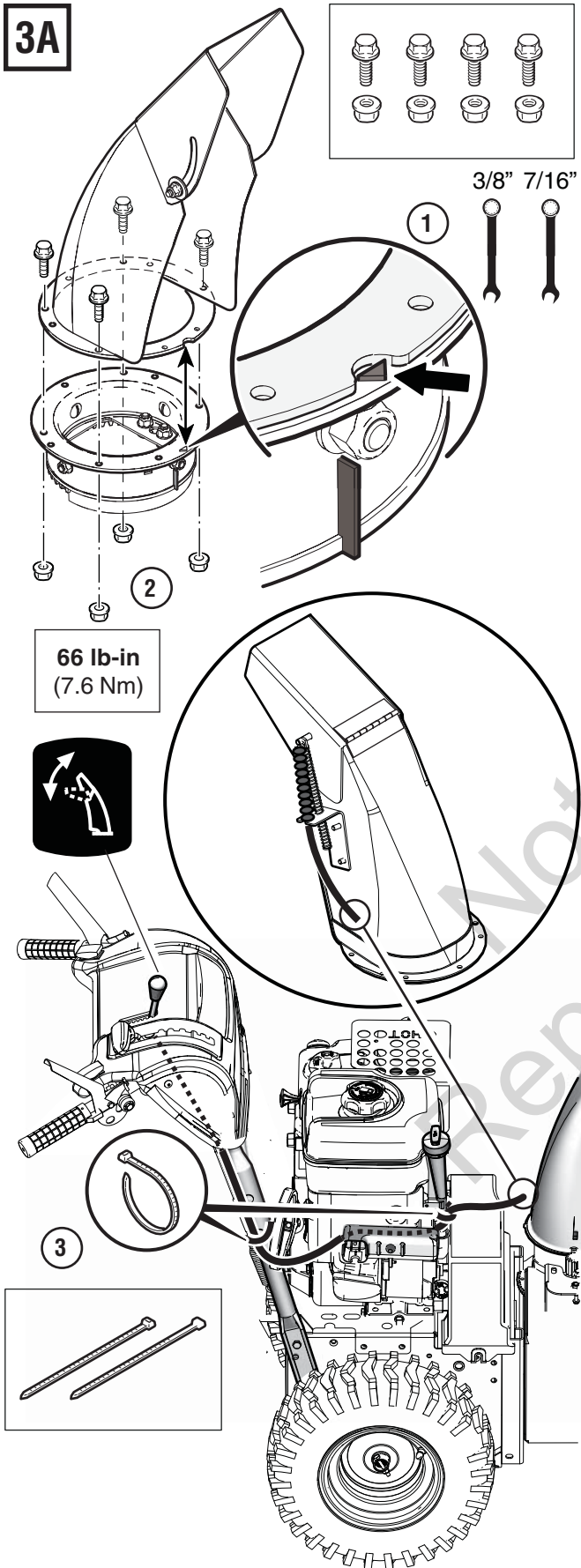
NOTE: The lower control rod is spring loaded in the 6th gear position. When tightening fasteners, do not move lower control rod from this position.

FR

① Déplacez le levier de commande de vitesse en position avant totale (6ème vitesse).

② Fixez les tiges de commande de vitesse supérieure et inférieure à l'aide des boulons et des contre-écrous.

Remarque : La tige de commande de vitesse inférieure est à ressort en 6ème vitesse. Lors du serrage des fixations, ne retirez pas la tige de commande inférieure de cette position.



3A

EN

- ① Align slot in chute ring with arrow on mounting ring.
- ② Install fasteners and tighten securely, but do not overtighten.
- ③ Install cable ties as shown.

FR

- ① Alignez la fente dans l'anneau de l'éjecteur sur la flèche de l'anneau de montage.
- ② Installez les fixations et serrez fermement, mais sans excès.
- ③ Installez les attaches de câble comme illustré.

3B

EN

- ① Align slot in chute ring with arrow on mounting ring.
- ② Install fasteners and tighten securely, but do not overtighten.
- ③ Connect wire harness.

FR

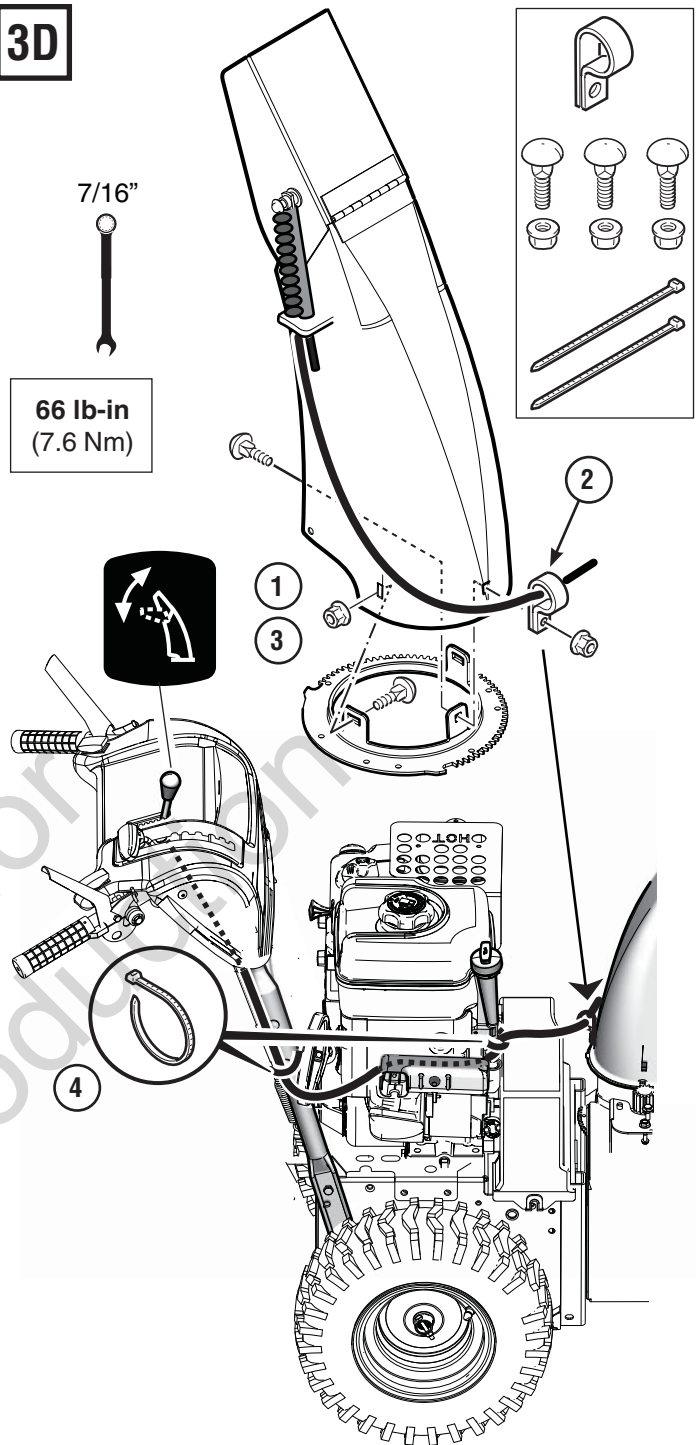
- ① Alignez la fente dans l'anneau de l'éjecteur sur la flèche de l'anneau de montage.
- ② Installez les fixations et serrez fermement, mais sans excès.
- ③ Raccordez le faisceau de câbles.

3C**EN**

- ① When facing chute opening, install a retainer on the right and back side of the chute ring. Tighten fasteners securely.
- ② Apply grease to the top and bottom surfaces of the mounting ring.
- ③ Install chute making sure that the mounting ring is between the chute ring and retainers. Rotate chute to allow installation of the third retainer.
- ④ Install the third retainer and tighten fastener securely.
- ⑤ Connect wire harness.

FR

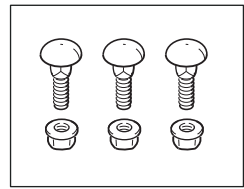
- ① Face à l'ouverture de l'éjecteur, installez un dispositif de retenue à droite et au dos de l'anneau de l'éjecteur. Serrez fermement les fixations.
- ② Appliquez de la graisse sur les surfaces au sommet et à la base de l'anneau de montage.
- ③ Installez l'éjecteur en veillant à placer l'anneau de montage entre l'anneau de l'éjecteur et les dispositifs de retenue. Faites tourner l'éjecteur pour permettre l'installation du troisième dispositif de retenue.
- ④ Installez le troisième dispositif de retenue et serrez fermement la fixation.
- ⑤ Raccordez le faisceau de câbles.

3D**EN**

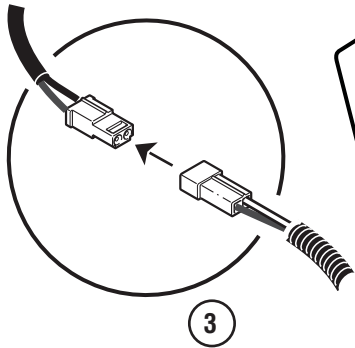
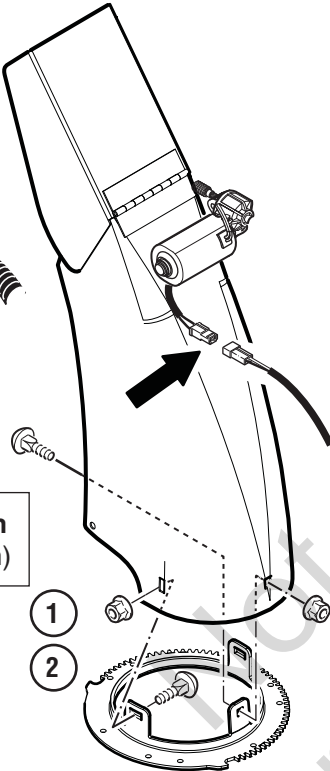
- ① Align holes in chute ring with holes in chute as shown.
- ② Prior to fastening the chute, route deflector cable and install cable clip as shown.
- ③ Install fasteners and tighten securely, but do not overtighten.
- ④ Install cable ties as shown.

FR

- ① Alignez les orifices dans l'anneau de l'éjecteur sur les orifices dans l'éjecteur comme illustré.
- ② Avant de fixer l'éjecteur, acheminez le câble du déflecteur et installez le collier de fixation comme illustré.
- ③ Installez les fixations et serrez fermement, mais sans excès.
- ④ Installez les attaches de câble comme illustré.

3E

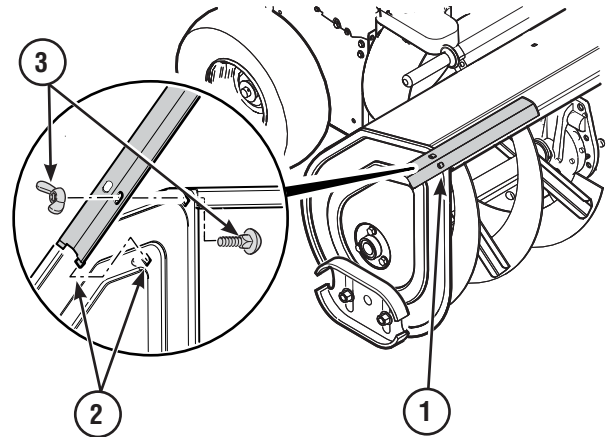
7/16"


66 lb-in
(7.6 Nm)
**EN**

- ① Align holes in chute ring with holes in chute as shown.
- ② Install fasteners and tighten securely, but do not overtighten.
- ③ Connect wire harness.

FR

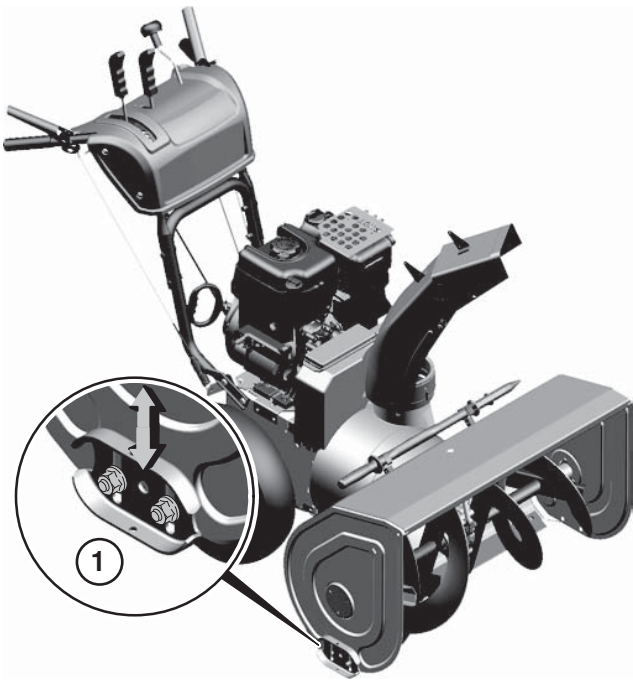
- ① Alignez les orifices dans l'anneau de l'éjecteur sur les orifices dans l'éjecteur comme illustré.
- ② Installez les fixations et serrez fermement, mais sans excès.
- ③ Raccordez le faisceau de câbles.

4**EN**

- ① Remove fastener and drift cutter from auger housing (if equipped).
- ② Insert tab of drift cutter into lower hole on outside of auger housing.
- ③ Reinstall fastener as shown.
- ④ Repeat steps to install the opposite drift cutter.

FR

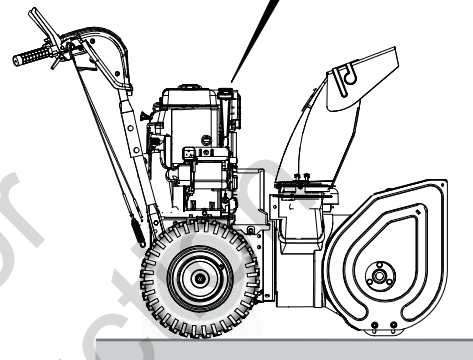
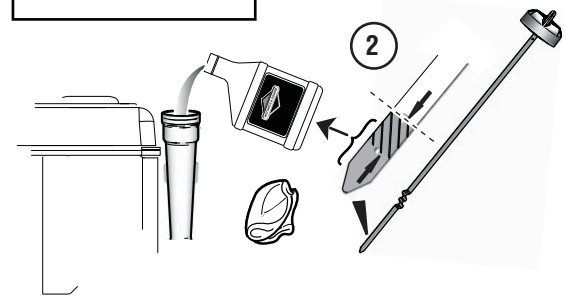
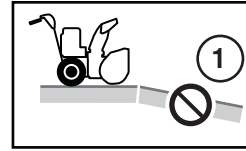
- ① Retirez la fixation et le couteau à neige du logement de la vrille (le cas échéant).
- ② Insérez la languette du couteau à neige dans l'orifice inférieur à l'extérieur du logement de la vrille.
- ③ Réinstallez la fixation comme illustré.
- ④ Répétez les étapes pour installer le couteau à neige opposé.

5**EN**

- ① Adjust the skid shoes so that the scraper bar has 1/8-3/16" clearance above a hard surface or 1" clearance above a gravel surface.

FR

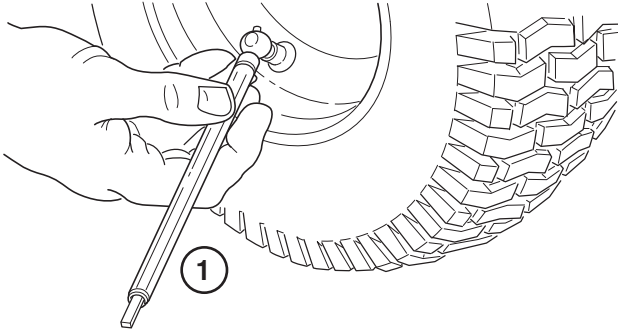
- ① Ajustez les sabots de patin pour que la barre du racloir ait un espacement de 1/8-3/16 po. au-dessus d'une surface dure ou de 1 po. au-dessus d'une surface gravellée.

6**EN**

- ① Place snowthrower on a flat, level surface.
 ② Remove oil dipstick. Oil level should be at top of crosshatched area. Add oil if required (See Operator's Manual). Reinstall oil dipstick.

FR

- ① Placez la souffleuse à neige sur une surface plane et nivelée.
 ② Retirez la jauge à huile. Le niveau d'huile doit être au sommet de la zone hachurée. Ajoutez de l'huile si nécessaire (consultez le manuel de l'opérateur). Remplacez la jauge d'huile.

7**EN**

- ① Tires are over-inflated for shipping purposes. Check tire air pressure with an accurate gauge. The maximum pressure is stamped on the sidewall of the tires.

⚠ WARNING

- Do not inflate the tires above the maximum pressure.
- Do not stand in front or over the tire assembly when inflating.

FR

- ① Les pneus sont surgonflés pour faciliter l'expédition. Vérifiez la pression d'air dans les pneus à l'aide d'une jauge précise. Le gonflage maximal est estampillé sur la paroi latérale des pneus.

⚠ AVERTISSEMENT

- Ne gonflez pas les pneus plus que la pression maximale.
- Ne restez pas devant ou sur l'assemblage de pneu lors du gonflage.

8**EN****Safety System Test****⚠ WARNING****Amputation hazard**

This snowthrower is equipped with several mechanical safety systems designed to keep the operator safe while using the unit. Check the operation of these systems regularly using the safety system tests listed. If the unit fails to operate as described, DO NOT operate it. See your authorized dealer for service immediately.

Test 1 – Auger/Impeller Control

With the engine running:

- Press down on the auger control lever. (The auger/impeller should rotate.)
- Release the auger control lever. (The auger/impeller should stop within 5 seconds.)

Test 2 – Traction Drive Control

With the engine running and speed control in 1st gear:

- Press down on the traction control lever. (The unit should move forward.)
- Release the traction control lever. (The unit should stop.)

Test 3 – Free Hand Control (units with Free Hand control)

With the engine running:

- Engage the auger and traction control levers, then release the auger control lever. (Both controls should remain engaged)
- Next, release the traction control lever. (Both controls should release)

FR**Test du système de sécurité****⚠ AVERTISSEMENT****Danger d'amputation**

Cette souffleuse à neige est équipée de plusieurs systèmes mécaniques de sécurité conçus pour la sécurité de l'opérateur pendant qu'il utilise cette machine. Vérifier régulièrement le fonctionnement de ces systèmes en utilisant la liste des tests du système de sécurité. Si la machine ne fonctionne pas comme décrit, NE PAS l'utiliser. Contacter votre revendeur agréé pour une maintenance immédiate.

Test 1 – Commande de tarière/turbine

Alors que le moteur tourne :

- Pousser le levier de commande de tarière vers le bas (la tarière/turbine devrait tourner)
- Relâcher le levier de commande de tarière. (La tarière/turbine devrait s'arrêter dans les 5 secondes).

Test 2 – Commande d'entraînement de traction

Pendant que le moteur tourne et que la commande de vitesse est enclenchée sur la première :

- Pousser le levier de commande d'entraînement de traction vers le bas. (L'unité devrait se déplacer vers l'avant).
- Relâcher le levier de commande de traction (l'unité devrait s'arrêter).

Test 3 – Commande Free Hand (machines sans commande Free Hand)

Alors que le moteur tourne :

- Embrayer les leviers de commande de tarière et de traction, puis relâcher le levier de commande de tarière (les deux commandes doivent rester embrayées).
- Puis relâcher le levier de commande de traction (les deux commandes doivent être relâchées).



Free Manuals Download Website

<http://myh66.com>

<http://usermanuals.us>

<http://www.somanuals.com>

<http://www.4manuals.cc>

<http://www.manual-lib.com>

<http://www.404manual.com>

<http://www.luxmanual.com>

<http://aubethermostatmanual.com>

Golf course search by state

<http://golfingnear.com>

Email search by domain

<http://emailbydomain.com>

Auto manuals search

<http://auto.somanuals.com>

TV manuals search

<http://tv.somanuals.com>