

SINCE 1839

BRINLY

SINCE 1839

OWNER'S MANUAL MANUEL DU PROPRIÉTAIRE MANUAL DEL PROPIETARIO

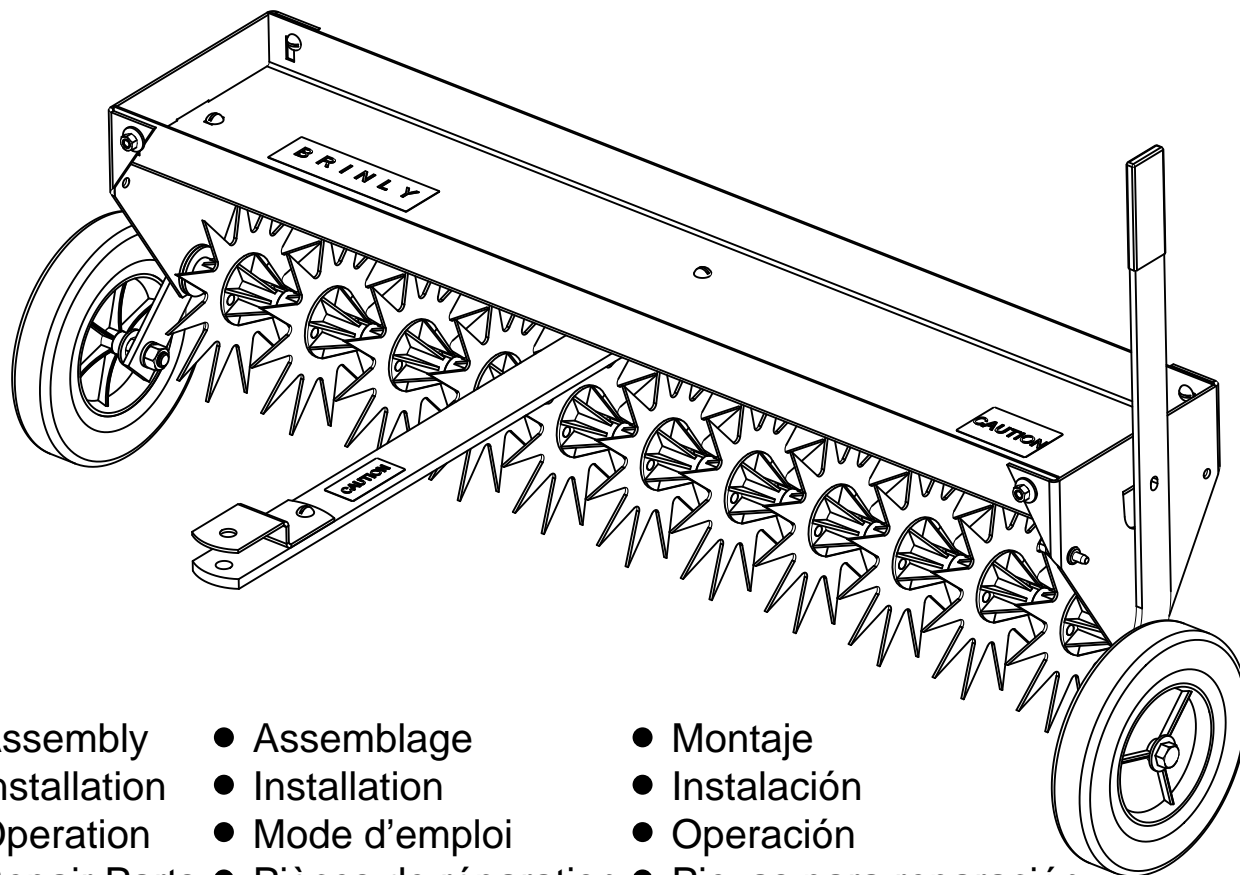
40" LAWN AERATOR AÉRATEUR DE PELOUSE 40 po AIREADOR DE CÉSPED DE 40 PULG.

MODEL:

MODÈLE :

MODELO:

SAT-400 BH



- Assembly
- Installation
- Operation
- Repair Parts
- Assemblage
- Installation
- Mode d'emploi
- Pièces de réparation
- Montaje
- Instalación
- Operación
- Piezas para reparación

For the latest product updates and setup tips:
Pour les dernières nouvelles sur les produits
et des conseils d'installation :
Para consultar las últimas actualizaciones de
productos y obtener consejos sobre configuración:

Visit us on the web!
Visitez-nous sur le Web !
¡Visítenos en la web!
www.brinly.com

Important: This manual contains information for the safety of persons and property.
Read it carefully before assembly and operation of the equipment!
Important : Ce manuel contient de l'information pour la sécurité des
personnes et de la propriété. Lisez attentivement avant d'assembler
et de faire fonctionner l'équipement !

Importante: este manual contiene información sobre la
seguridad de las personas y la propiedad. ¡Léalo atentamente
antes de realizar el armado y utilizar el equipo!

L-1643FR-01-BH

FÉLICITATIONS pour votre nouvel aérateur de pelouse Brinly-Hardy ! Votre aérateur a été conçu, usiné et fabriqué pour vous offrir la meilleure fiabilité et la meilleure performance possibles.

Si vous avez des problèmes que vous ne pouvez pas corriger facilement, n'hésitez pas à contacter notre service à la clientèle qualifié au numéro sans frais suivant : 1-877-728-8224. Nous comptons des techniciens compétents et qualifiés pour vous aider.

Veillez lire et conserver ce manuel. Les instructions vous permettront d'assembler et d'entretenir correctement votre aérateur. Veillez aussi toujours respecter les « règles de sécurité ».



RESPONSABILITÉS DU CLIENT _____

Lisez et respectez les « règles de sécurité ».

Suivez un horaire régulier d'entretien, de maintenance et d'utilisation de votre système aérateur de pelouse Brinly-Hardy.

TABLE DES MATIÈRES _____

RÈGLES DE SÉCURITÉ.....	2
RÉFÉRENCES DES PIÈCES.....	3
RÉFÉRENCE ÉCLATÉE.....	4
RÉFÉRENCE DES PIÈCES.....	5
ASSEMBLAGE.....	6-8
ENTRETIEN.....	9
MODE D'EMPLOI.....	9
PRODUITS.....	11
GARANTIE.....	11



RÈGLES DE FONCTIONNEMENT SANS DANGER _____

- Connaissez les commandes et comment arrêter l'appareil rapidement, LISEZ LE MANUEL DU PROPRIÉTAIRE avant d'utiliser l'appareil.
- Ne laissez pas les enfants utiliser le véhicule et ne laissez pas les adultes faire fonctionner l'appareil sans avoir les instructions appropriées ou sans avoir lu le manuel du propriétaire.
- Ne transportez pas de passagers. Gardez les enfants et les animaux domestiques à une distance sécuritaire.
- Portez toujours des souliers de sécurité. Ne portez pas de vêtements amples qui pourraient se prendre dans les pièces mobiles.
- Surveillez et soyez alerte face à votre tracteur/accessoire et la région à couvrir. Ne laissez rien vous distraire.
- Restez vigilant pour voir tous les trous sur le terrain et autres dangers cachés.
- Ne circulez pas près de ruisseaux, fossés et voies publiques.
- Attention à la circulation en traversant les routes ou en vous déplaçant près des routes.

- Lorsque vous utilisez un accessoire, ne laissez personne près de l'appareil lorsqu'il est en marche.
- Gardez le véhicule et l'accessoire en bon état et les dispositifs de sécurité en place.
- Gardez tous les écrous, boulons et vis serrés pour vous assurer que l'équipement soit en bon état de marche.
- Le véhicule et l'accessoire doivent être arrêtés et inspectés pour tout signe de dommage après avoir frappé un objet étranger. Tout dommage doit être réparé avant de redémarrer et de faire fonctionner l'équipement.
- Consultez le manuel du propriétaire de l'équipement à tracteur pour une utilisation sécuritaire de l'équipement.



CONSEILS D'UTILISATION _____

- Les dents ont des pointes extrêmement tranchantes. Portez des gants et manipulez-les avec soin.
- Débranchez toujours la déchaumeuse du tracteur lorsque vous nettoyez ou entretenez l'appareil.
- Ne vous tenez pas ou ne montez pas sur l'aérateur car vous pourriez vous blesser.
- Remorquez votre aérateur seulement derrière les véhicules pour lesquels il a été conçu, les tondeuses autoportées et les mototondeuses autoportées/microtracteurs.
- Pour éviter toute blessure possible et/ou dommage à l'équipement ne dépassez jamais la plage de vitesse d'exploitation de 3 à 5 mi/h.
- En reculant, attention de le faire bien droit pour éviter toute mise en tête-à-queue qui pourrait endommager l'équipement.
- Pour éviter d'endommager les dents de l'appareil, engagez toujours les roues de transport pour soulever les dents en traversant des allées, des entrées ou des routes de béton ou d'asphalte.
- Ne chargez pas le plateau, la capacité maximale est de 100 livres.
- Rangez l'appareil avec les dents contre un mur ou le plancher pour éviter tout contact accidentel.
- N'essayez pas de débrancher l'aérateur du tracteur lorsqu'il y a une charge dans le plateau.

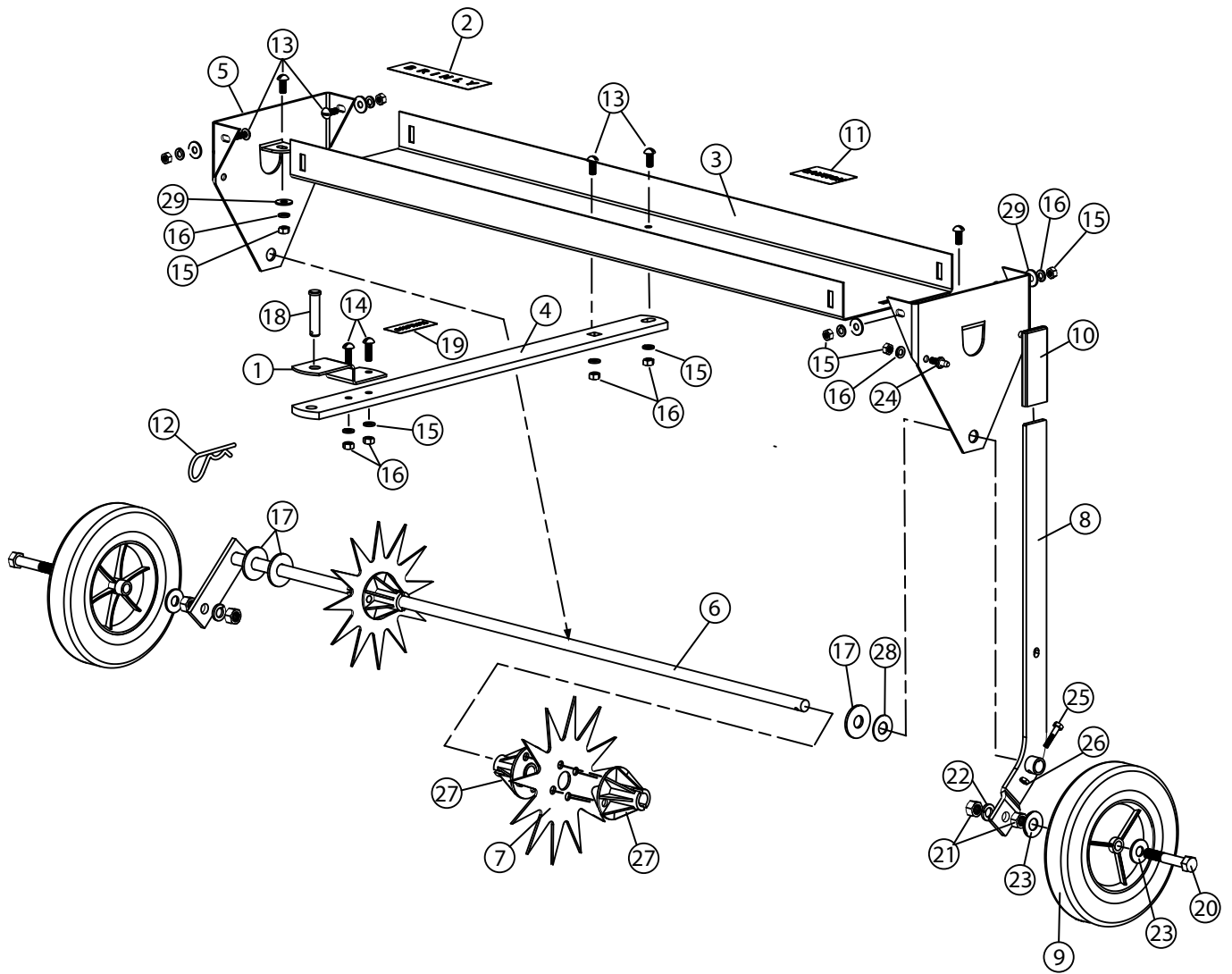


Ce symbole aidera à souligner les précautions de sécurité importantes dans ce manuel. Ceci signifie - ATTENTION !
SOYEZ VIGILANT ! Votre sécurité est en jeu.

Outils requis pour l'assemblage :

- * 1 paire de gants de travail**
 - * 1 paire de pinces**
 - * 1 tournevis (lame plate)**
 - * 2 clés de 7/16 po**
 - * 1 clé de 1/2 po**
- ou**
- * 2 clés réglables**

Référence des pièces



Liste de pièces

N° RÉF.	N° PIÈCE	DESCRIPTION	QTÉ
1	R-821-10	Drawbar Clevis	1
2	B-5925	Logo Decal	1
3	B-5453-10	Tray	1
4	B-3593-10	Drawbar	1
5	B-4892-10	End Panel	2
6	B-5832-10	Axel Assembly	1
7	B-5423-10	Tine	11
8	B-4888-10	Handle Assembly	1
9	R-891	Wheel	2
10	B-4867	Handle Grip	1
11	R-1946	Caution Decal	1
12	D-146P	Hairpin Cotter	1
13	20M1012P	Round Head Screw, 5/16"x3/4"	8
14	20M1016P	Round Head Screw, 5/16"x1"	2
15	30M1000P	Hex Nut, 5/16"	11
16	40M1000P	Lock Washer, 5/16"	11
17	B-5456	Flat Washer, 5/8" (thick)	5
18	B-3861	Drawbar Pin	1
19	B-3922	Caution Decal	1
20	1M1648P	Hex Bolt, 1/2"x3"	2
21	30M1600P	Hex Nut, 1/2"	4
22	40M1600P	Lock Washer, 1/2"	2
23	45M1717P	Flat Washer, 1/2"	4
24	B-3307-S	Transport Lock Pin	1
25	2M0820P	Hex Bolt, 1/4"x1-1/4"	1
26	B-1673P	Hex Lock Nut, 1/4"	1
27	B-5425	Spacer/Bearing Tube	22
28	B-4768	Flat Washer, 5/8" (thin)	2
29	45M1111P	Flat Washer, 5/16"	6

Pour commander des pièces,
appelez :

877-728-8224

Visitez-nous sur le Web :
www.brinly.com

QUESTIONS
D'INSTALLATION ?
PIÈCES MANQUANTES ?
PIÈCES DE RECHANGE ?

**NE RETOURNEZ
PAS AU MAGASIN !**

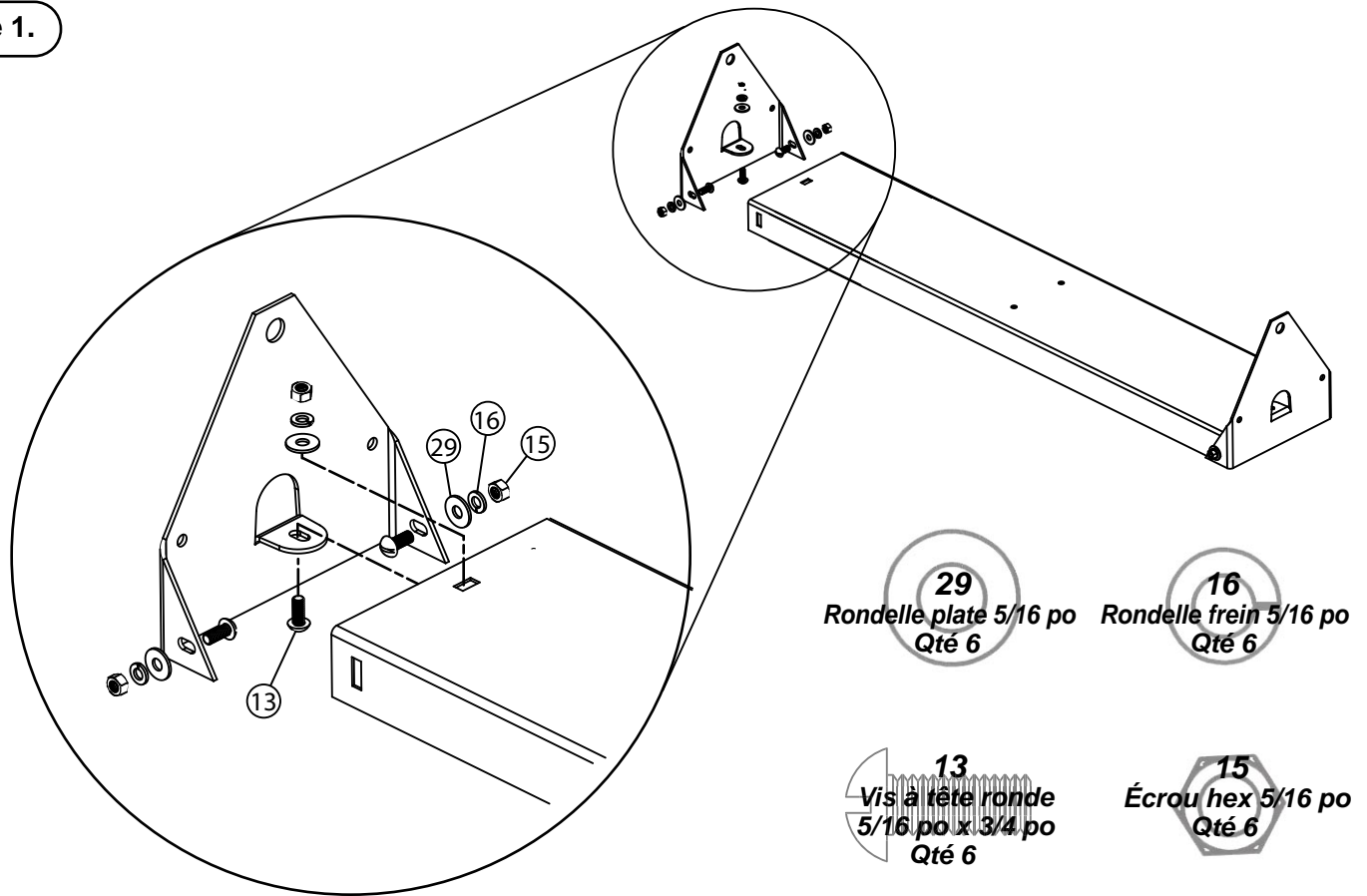
Veillez communiquer avec notre
service à la clientèle au numéro
sans frais suivant :

877.728.8224

OU

customerservice
@brinly.com

Figure 1.



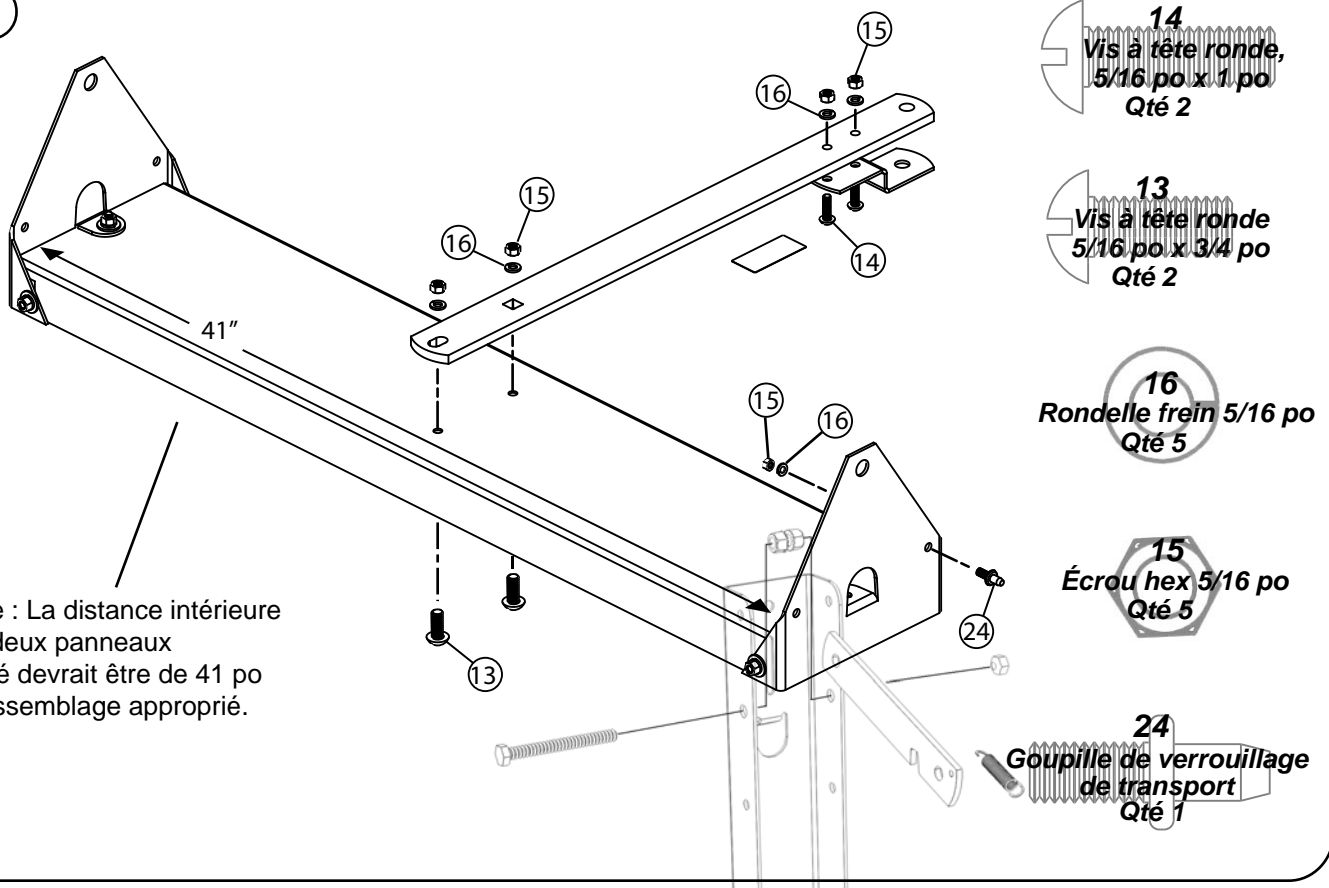
29
Rondelle plate 5/16 po
Qté 6

16
Rondelle frein 5/16 po
Qté 6

13
Vis à tête ronde
5/16 po x 3/4 po
Qté 6

15
Écrou hex 5/16 po
Qté 6

Figure 2.



14
Vis à tête ronde,
5/16 po x 1 po
Qté 2

13
Vis à tête ronde
5/16 po x 3/4 po
Qté 2

16
Rondelle frein 5/16 po
Qté 5

15
Écrou hex 5/16 po
Qté 5

24
Goupille de verrouillage
de transport
Qté 1

Remarque : La distance intérieure
entre les deux panneaux
d'extrémité devrait être de 41 po
pour un assemblage approprié.

Figure 3.

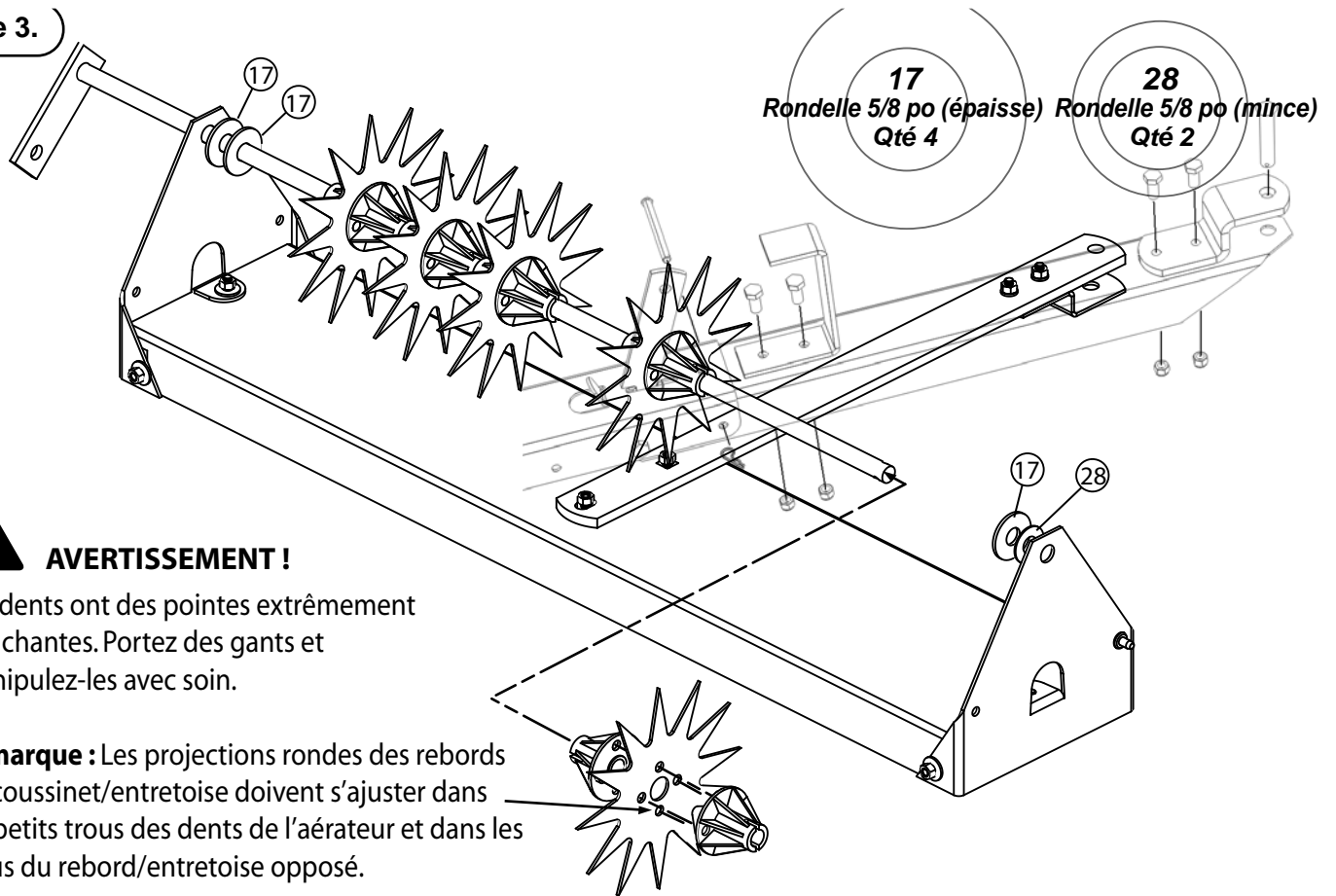
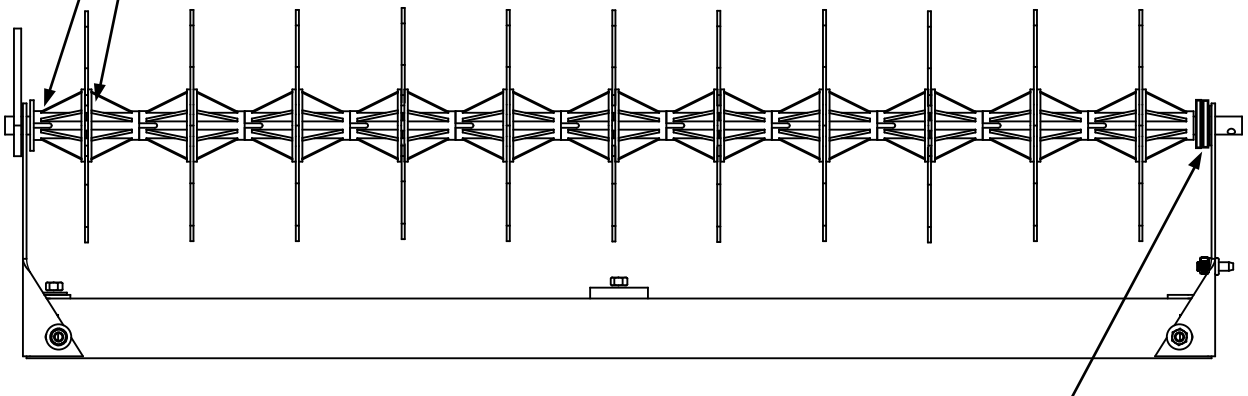


Figure 4.

Disposition du tube de coussinet/entretoise et dents

- Tube de coussinet entretoise, petite extrémité d'abord
- Dent d'aérateur
- Tube de coussinet d'entretoise, large rebord d'abord



Remarque : Les dents ne doivent pas se déplacer d'un côté à l'autre à l'intérieur de l'ouverture des panneaux d'extrémité. Si c'est desserré, utilisez des rondelles supplémentaires de 5/18 po épaisses ou minces (17 ou 28) à l'intérieur du panneau d'extrémité pour éliminer le déplacement latéral.

Figure 5.

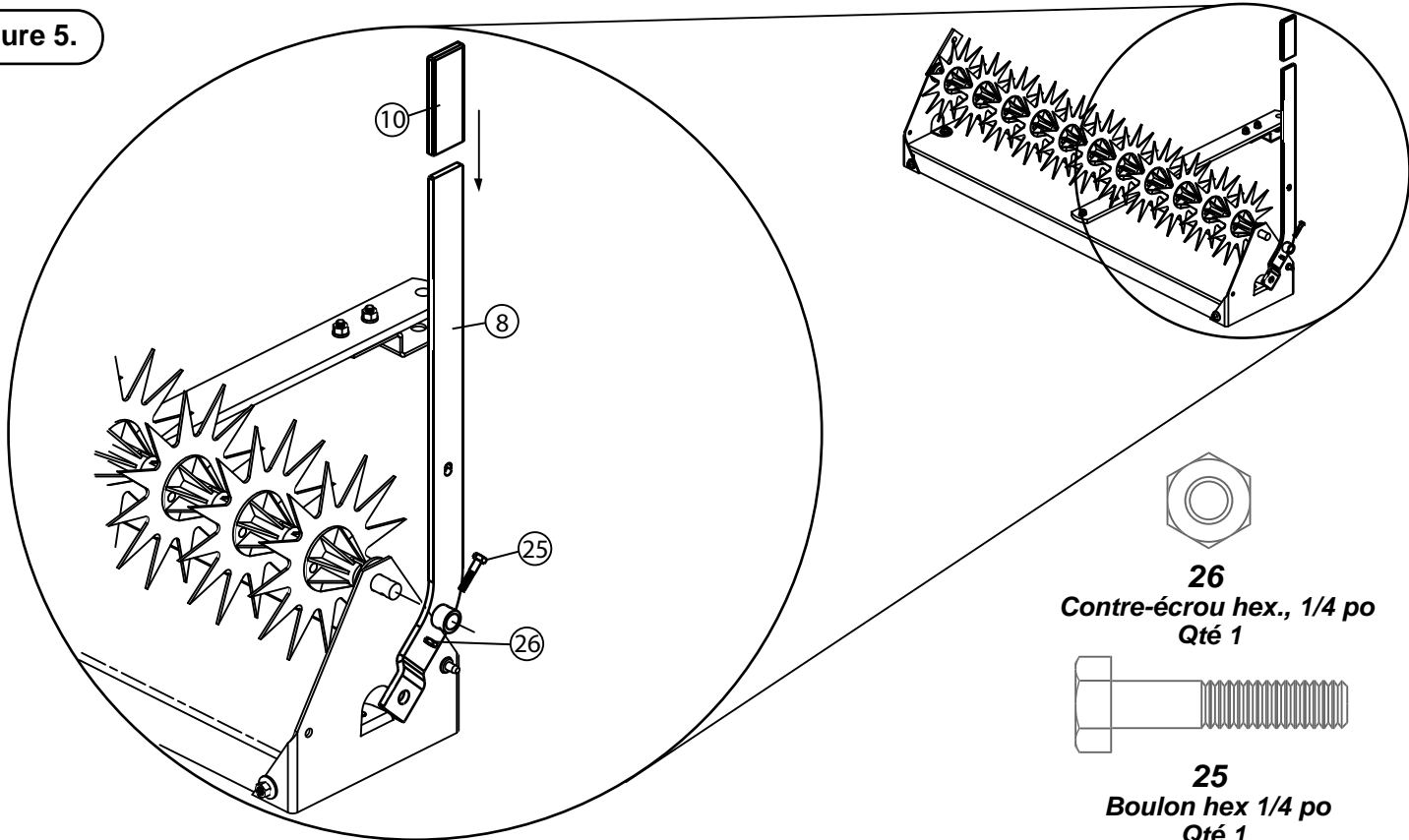


Figure 6.

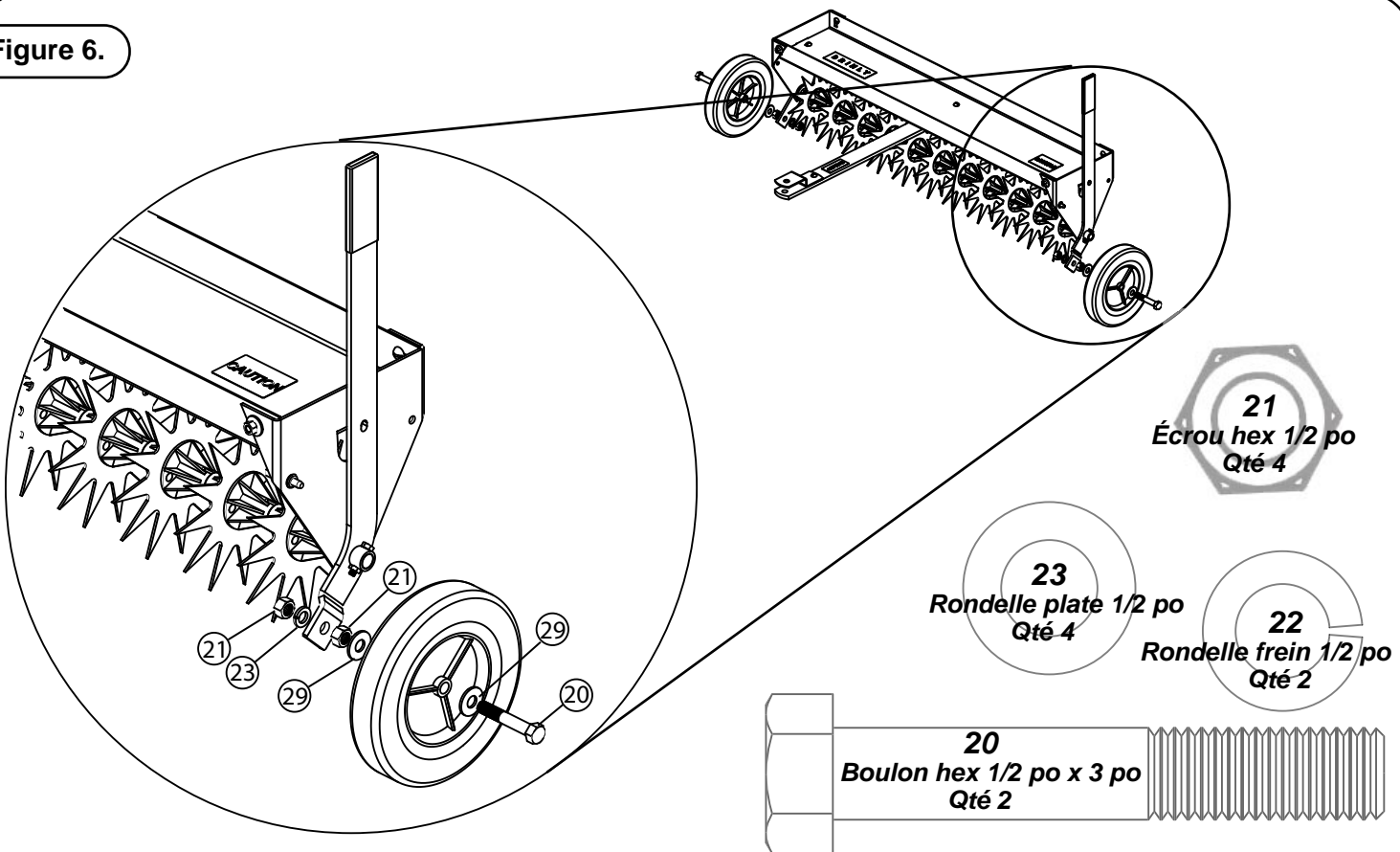


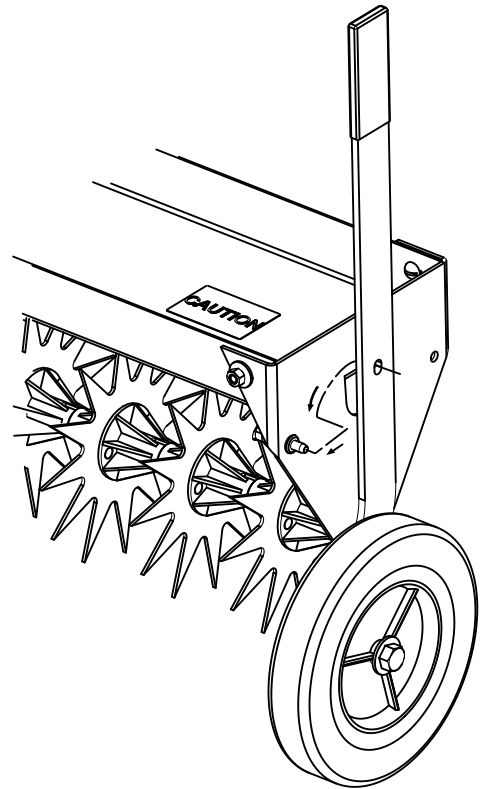
Figure 7.

MONTAGE ET TRANSPORT

Installez l'aérateur à votre mototondeuse à l'aide d'une goupille (18) et d'une goupille en épingle à cheveux (12) fournies.

Pour placer en position de transport : tirez VERS L'AVANT sur la manette (8), sortez un peu et positionnez sur goupille de verrouillage de transport (24). L'aérateur repose sur les roues.

Pour placer en position d'opération : SORTEZ la manette (en la dégageant de la position de transport) et RECULEZ la manette. L'aérateur devrait reposer sur les dents.



MODE D'EMPLOI

- Pour un bon fonctionnement de l'aérateur, il est important d'avoir un contenu d'humidité du sol modéré. La pénétration ne se produira pas dans un sol extrêmement sec, et les conditions d'humidité provoqueront l'enfoncement de l'appareil.
- Pour la meilleure pénétration, ajoutez un poids supplémentaire sur le plateau. Des blocs de béton de patio sont recommandés, mais tout poids convient s'il peut être attaché.
- Si vous utilisez des blocs, il suffit normalement d'en utiliser deux pour une bonne pénétration, pourvu que la pelouse ne soit pas trop sèche.
- Le poids doit être ajouté avec une barre d'attelage fixée à la barre du tracteur et bien attaché avec des sangles de caoutchouc, un fil de balles, une corde etc. On peut utiliser des plaques d'extrémité du plateau à trous pour fixer les attaches.
- L'aérateur peut servir seul ou dans la plupart des cas en tondant votre pelouse.

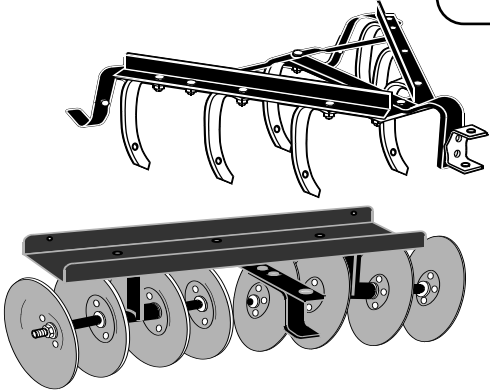


ENTRETIEN

- L'aérateur est essentiellement un appareil sans entretien. Par contre, comme pour tout autre produit d'acier, il peut rouiller. Pour éviter la rouille ou l'éliminer des dents, appliquez une légère couche d'huile.
- Pour la rouille sur les fixations de montage ou le plateau, poncez délicatement et revêtez d'un émail.
- Vérifiez régulièrement les dents d'aération et retirez les débris qui auraient pu s'accumuler et entraver leur fonctionnement.
- Appliquez une goutte d'huile lubrifiante sur chaque dent/coussinet avant l'utilisation.
- Rangez toujours dans un endroit sec.

Notes :

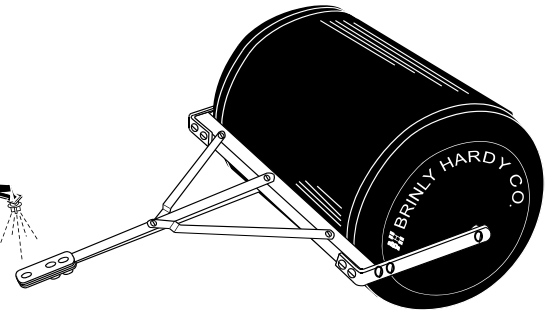
**Entretien de qualité de votre pelouse
avec les produits de
Brinly-Hardy Company**



Les articles pour les microtracteurs Brinly offrent le plus grand choix pour transformer votre microtracteur en outil à utiliser toute l'année. Nous avons des racloirs de boîte, des lames, des bineuses, des pulvérisateurs et même une charrue ! Rappelez-vous qu'il faut un attelage à douille pour accrocher ces articles à votre microtracteur.



Les pulvérisateurs Brinly sont conçus pour être faciles à utiliser, extrêmement précis et durables. Le design de notre réservoir monté en ligne permet de choisir même le plus gros réservoir et d'obtenir un appareil facile à manoeuvrer et qui peut passer par la barrière d'un jardin. Chaque appareil est fourni avec une commande marche/arrêt montée sur tracteur.



Fini la rouille et les bosses avec ces rouleaux de pelouse polyvalents. Ces appareils sont beaucoup plus faciles à manier que leurs homologues en acier. Ils ont des chapeaux arrondis qui ne déchirent et ne percent pas la pelouse en tournant. Effacez les effets néfastes du déchaussement et des taupes ou entassez les graines ou la tourbe fraîchement installées.

Garantie limitée

Brinly-Hardy garantit seulement à l'acheteur original au détail que ce produit sera libre de défauts de fabrication et de matériaux sous une utilisation et un service normal pendant une période de deux (2) ans (NOTE : quatre-vingt-dix (90) jours pour une utilisation commerciale ou de location) à partir de la date d'achat.

Toutes les pièces qui s'avèrent défectueuses pendant la période de garantie seront remplacées, avec une preuve de date d'achat, aux frais de Brinly-Hardy. Notre obligation en vertu de cette garantie se limite expressément au remplacement ou à la réparation, à notre discrétion, des pièces défectueuses en termes de matériau ou de fabrication, dans les trente (30) jours suite à la réception des pièces. Cette garantie ne s'applique pas aux dommages causés par une mauvaise utilisation, y compris un mauvais entretien, et ne s'applique pas non plus à tout frais de transport ou de main-d'œuvre.

NOUS N'OFFRONS AUCUNE AUTRE GARANTIE EXPRESSE ET NOUS N'AUTORISONS PERSONNE À ASSUMER TOUTE AUTRE GARANTIE EN NOTRE NOM. TOUTES LES GARANTIES IMPLICITES Y COMPRIS LES GARANTIES DE COMMERCIALITÉ ET D'APTITUDE À L'EMPLOI SE LIMITENT À LA PÉRIODE DE GARANTIE ACCORDÉE DANS CETTE GARANTIE ÉCRITE. NOUS NE SERONS PAS TENUE RESPONSABLE DES DOMMAGES INDIRECTS OU CONSÉCUTIFS DE QUELQUE SORTE QUE CE SOIT.

FABRIQUÉ AUX É.-U.
NUMÉRO SANS FRAIS DE BRINLY-HARDY COMPANY 1-877-728-8224

Enregistrez-vous en ligne à : www.brinly.com

Assurance de la qualité

Chère cliente, cher client,
Nous sommes très fiers de notre qualité et nous nous efforçons de fabriquer des produits répondant à des normes élevées. Si votre achat ne répond pas à vos attentes, nous avons une politique d'assurance de la qualité.

Si vous achetez un produit et s'il y a une pièce manquante ou défectueuse, veuillez nous informer du problème en ligne ou contactez-nous à notre numéro sans frais 1-877-728-8224. NE RETOURNEZ PAS LE PRODUIT AU MAGASIN !

Nous ferons tout notre possible pour expédier une nouvelle pièce de rechange dans les 24 heures suivantes sans frais.

Merci.

Jane Hardy
Présidente
Brinly-Hardy Company

CARTE D'ENREGISTREMENT DE LA GARANTIE

Pour enregistrer votre nouveau produit pour la garantie, veuillez remplir cette carte et la retourner.

Nom : _____

Adresse : _____

Ville : _____ État/province : _____ Code zip/postal : _____

Téléphone : _____

Produit acheté : _____ N° de modèle : _____

N° d'emballage (sur le carton) : _____

Endroit d'achat : _____ Date: _____

Type de tracteur : Marque : _____

Modèle : _____

HP: _____

Taille de pelouse : 1/4 à 1/2 acre 1/2 à 1 acre 1 à 5 acres 5+

Jardinez-vous ? Utilisez-vous un tracteur ? Déchaumeuse ?

Votre emploi ? _____

Votre adresse électronique ? _____



Place
Postage
Here

BRINLY
P.O. Box 18
Jeffersonville, IN. 47131-0018

Free Manuals Download Website

<http://myh66.com>

<http://usermanuals.us>

<http://www.somanuals.com>

<http://www.4manuals.cc>

<http://www.manual-lib.com>

<http://www.404manual.com>

<http://www.luxmanual.com>

<http://aubethermostatmanual.com>

Golf course search by state

<http://golfingnear.com>

Email search by domain

<http://emailbydomain.com>

Auto manuals search

<http://auto.somanuals.com>

TV manuals search

<http://tv.somanuals.com>