

SINCE 1839

BRINLY

SINCE 1839

BRINLY

OWNER'S MANUAL MANUEL DU PROPRIÉTAIRE MANUAL DEL PROPIETARIO

TOW CART / CHARIOT REMORQUE / CARRETILLA DE REMOLQUE

MODEL / MODÈLES / MODELO:

HDC-10 BH

HDC-18 BH

- Assembly
- Installation
- Operation
- Repair Parts

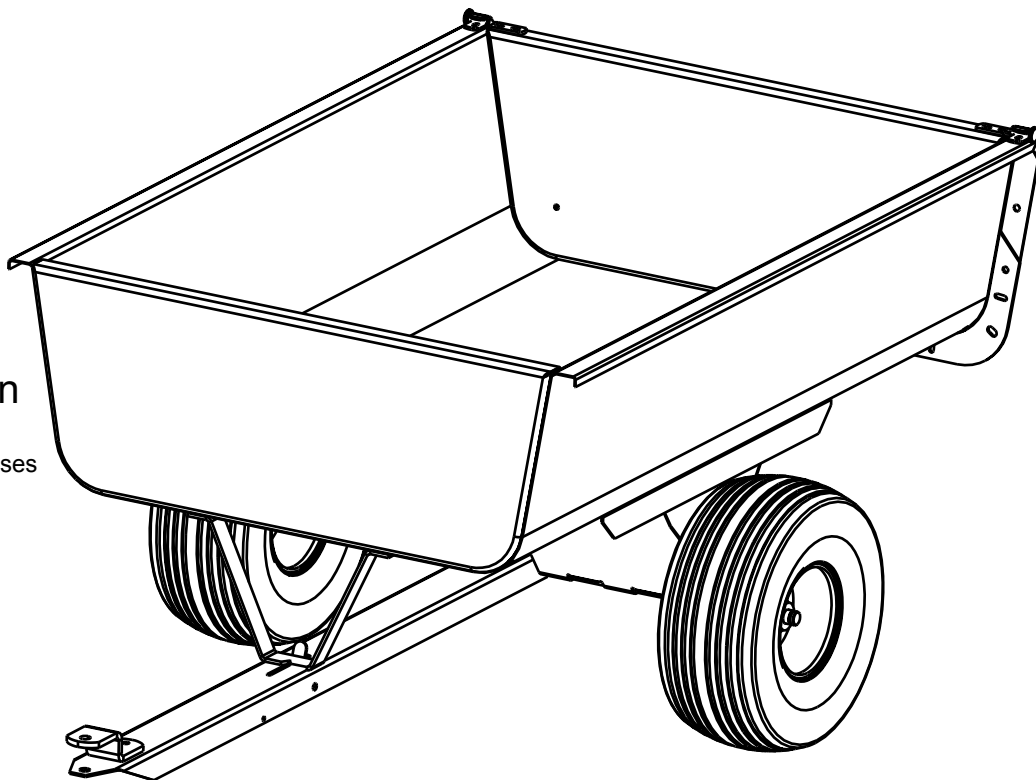
For use with Riders
and Lawn/Garden Tractors

- Assemblage
- Installation
- Mode d'emploi
- Pièces de réparation

À utiliser avec les tondeuses
autoportées et les mototondeuses
autoportées/microtracteurs

- Montaje
- Instalación
- Operación
- Repuestos

Para usar con Riders o con
Tractores de Jardín/Césped



For the latest product updates and setup tips:
Pour les dernières nouvelles sur les produits et des
conseils d'installation :

Para consultar las últimas actualizaciones de
productos y obtener consejos sobre configuración:

Visit us on the web! www.brinly.com
Visitez-nous sur le Web ! www.brinly.com
¡Visítenos en la web! www.brinly.com

Important: This manual contains information for the safety of
persons and property. Read it carefully before assembly and
operation of the equipment!

Important : ce manuel contient de l'information pour la
sécurité des personnes et de la propriété.
Lisez-le attentivement avant d'assembler et de faire
fonctionner l'équipement !

Importante: Este manual contiene información sobre la
seguridad de las personas y la propiedad. ¡Léalo atentamente
antes de realizar el armado y utilizar el equipo!

L-1764-BH-01

FÉLICITATIONS pour votre nouveau chariot Brinly-Hardy !
Votre chariot a été conçu, usiné et fabriqué pour vous offrir la meilleure fiabilité et la meilleure performance possibles.

Si vous avez des problèmes que vous ne pouvez pas corriger facilement, n'hésitez pas à contacter notre service à la clientèle bien informé au numéro sans frais suivant : 1-877-728-8224. Nous comptons des techniciens compétents, bien formés pour vous aider.

Veillez lire et conserver ce manuel. Les instructions vous permettront d'assembler et d'entretenir correctement votre chariot. Veuillez aussi toujours respecter les « Règles de sécurité ».

RESPONSABILITÉS DU CLIENT

Lisez et respectez les « Règles de sécurité ».

Suivez un calendrier régulier pour l'entretien et l'utilisation de votre chariot Brinly-Hardy.

TABLE DES MATIÈRES

RÈGLES DE SÉCURITÉ	2
QUINCAILLERIE	3
RÉFÉRENCES DES PIÈCES	4
RÉFÉRENCE ÉCLATÉE	5
ASSEMBLAGE	6-7
ENTRETIEN	8
MODE D'EMPLOI	8
PRODUITS	11
GARANTIE	11

RÈGLES DE FONCTIONNEMENT SANS DANGER

- Connaissiez les commandes et comment arrêter l'appareil rapidement, LISEZ LE MANUEL DU PROPRIÉTAIRE.
- Ne laissez pas les enfants utiliser le véhicule, ne laissez pas les adultes faire fonctionner l'appareil sans avoir les instructions appropriées ou sans avoir lu le manuel du propriétaire.
- Ne transportez pas de passagers. Gardez les enfants et les animaux domestiques à une distance sans danger.
- Portez toujours des souliers résistants. Ne portez pas de vêtements amples qui pourraient se prendre dans les pièces mobiles.
- Surveillez et soyez alerte face à votre tracteur/accessoire et la région à couvrir. Ne laissez rien vous distraire.
- Restez vigilant pour voir tous les trous sur le terrain et autres dangers cachés.
- Ne circulez pas près de ruisseaux, fossés et voies publiques.
- Attention à la circulation en traversant les routes ou en vous déplaçant près des routes.
- En utilisant un accessoire, ne laissez personne près de l'appareil lorsqu'il est en marche.

- Gardez le véhicule et l'accessoire en bon état et les dispositifs de sécurité en place.
- Gardez tous les écrous, boulons et vis serrés pour vous assurer que l'équipement soit en bon état de marche.
- Le véhicule et l'accessoire doivent être arrêtés et inspectés pour tout signe de dommage après avoir frappé un objet étranger. Tout dommage doit être réparé avant de redémarrer et de faire fonctionner l'équipement.
- Consultez le manuel du propriétaire de l'équipement à tracteur pour une utilisation sécuritaire de l'équipement.
- Utilisez le bon nombre de poids sur le tracteur. Le poids du tracteur et de l'opérateur DOIT DÉPASSER le poids du chariot et de la charge.
- En reculant, attention de le faire bien droit pour éviter toute mise en tête-à-queue qui pourrait endommager l'équipement.
- La charge maximum est de 1 000 lb pour le HDC-10 et de 1 350 lb pour le HDC-18.
- Ne tirez PAS ce chariot derrière un véhicule à moteur (voiture, camion, VTT). Vitesse max. 5 mi/h.
- Maintenez les pneus du chariot gonflés à 30 lb/po².



CONSEILS D'UTILISATION

Pour décharger :

1. Arrêtez le tracteur, mettez le frein de stationnement et arrêtez le moteur.
2. Dégagez la barre de verrouillage et soulevez la poignée avec soin pour pencher la plate-forme à la position de déchargement complet.



Ce symbole aidera à souligner les précautions de sécurité importantes dans ce manuel. Ceci signifie : ATTENTION ! SOYEZ VIGILANT !
Votre sécurité est en jeu.

RÉFÉRENCE DE QUINCAILLERIE

Outils requis pour l'assemblage :

- * Jeu de clés ouvertes (1)**
- * Pinces**
- * Tournevis à tête plate**
- * Clé Allen de 3/16 po (1)**
- * Clé réglable (1)**

Référence des pièces _____

Liste de pièces _____

N° RÉF.	N° PIÈCE HDC-10	N° PIÈCE HDC-18	DESCRIPTION	QTÉ
1	B-1675P	B-1675P	Hex Lock Nut, 3/8"	1
2	B-3034-10	B-3034-10	Clevis	1
3	B-3300-10	B-3510-10	End Panel, F/R	2
4	B-3301-10	B-3301-10	Lock Bar (Handle)	1
5	B-3303	B-3303	Handle Spring	1
6	B-3305	B-3519-01	Handle Spacer	2
7	B-5455-01	B-3306-01	Gate Lock Bracket	2
8	B-3307	B-3307	Gate Retainer Pin	2
9	B-3308-10	B-3583-10	Axle Support Bracket	1
10	B-4261	B-4356	Axle	1
11	B-3411A-10	B-3584-10	Drawbar	1
12	B-3432-10	B-3512-10	Support Channel	1
13	B-3520-10	B-3520-10	Lock Bracket	1
14	B-5482	B-5482	Caution Decal	1
15	B-3561-10	B-3509-10	Bed Half, R/L	2
16	B-6116	B-6117	Wheel	2
17	R-618	R-618	Special Washer	8 or 11
18	1M1256P		Hex Head Bolt, 3/8" x 3-1/2"	1
19	20M0808P	20M0808P	Round Head Screw, 1/4" x 1/2"	4
20	20M1008P	20M1008P	Round Head Screw, 5/16" x 1/2"	12
21	21M1012P	21M1012P	truss Head Screw, 5/16" x 3/4"	10
22	26M1012P	26M1012P	Flat Head Screw, 5/16" x 3/4"	8 or 10
23	B-4785	B-4785	Nylon Insert Nut, 1/4"	4
24	B-4786	B-4786	Nylon Insert Nut, 5/16"	34 or 38
25	40M1000P	40M1000P	Lock Washer, 5/16"	2
26	B-5606	V-886	Machine Bushing, 3/4"	5
27	B-4305	B-4307	"E"-Ring, 3/4" or 1"	2
28	B-5924	B-5924	Logo Decal	1
29	D-146P	D-146P	Hairpin Cotter, 1/8"	1
30	B-3590-10	B-3590-10	Bed Support Angle	2 or 4
31	B-3861	B-3861	Drawbar Pin, 1/2" x 2-1/4"	1
32	20M1016P	20M1016P	Round Head Screw, 5/16" x 1"	2 or 4
33		2M1272P	Hex Head Bolt, 3/8" x 4-1/2"	1
34		B-3585	Wheel Spacer	2

Pour commander des pièces,
appelez : 877-728-8224

Visitez-nous sur le Web :
www.brinly.com

**QUESTIONS
D'INSTALLATION ?
PIÈCES MANQUANTES ?
PIÈCES DE RECHANGE ?**

**NE RETOURNEZ
PAS AU MAGASIN !**

Veillez communiquer avec notre
service à la clientèle au numéro
sans frais suivant :

877.728.8224

ou
customerservice
@brinly.com

RÉFÉRENCE ÉCLATÉE

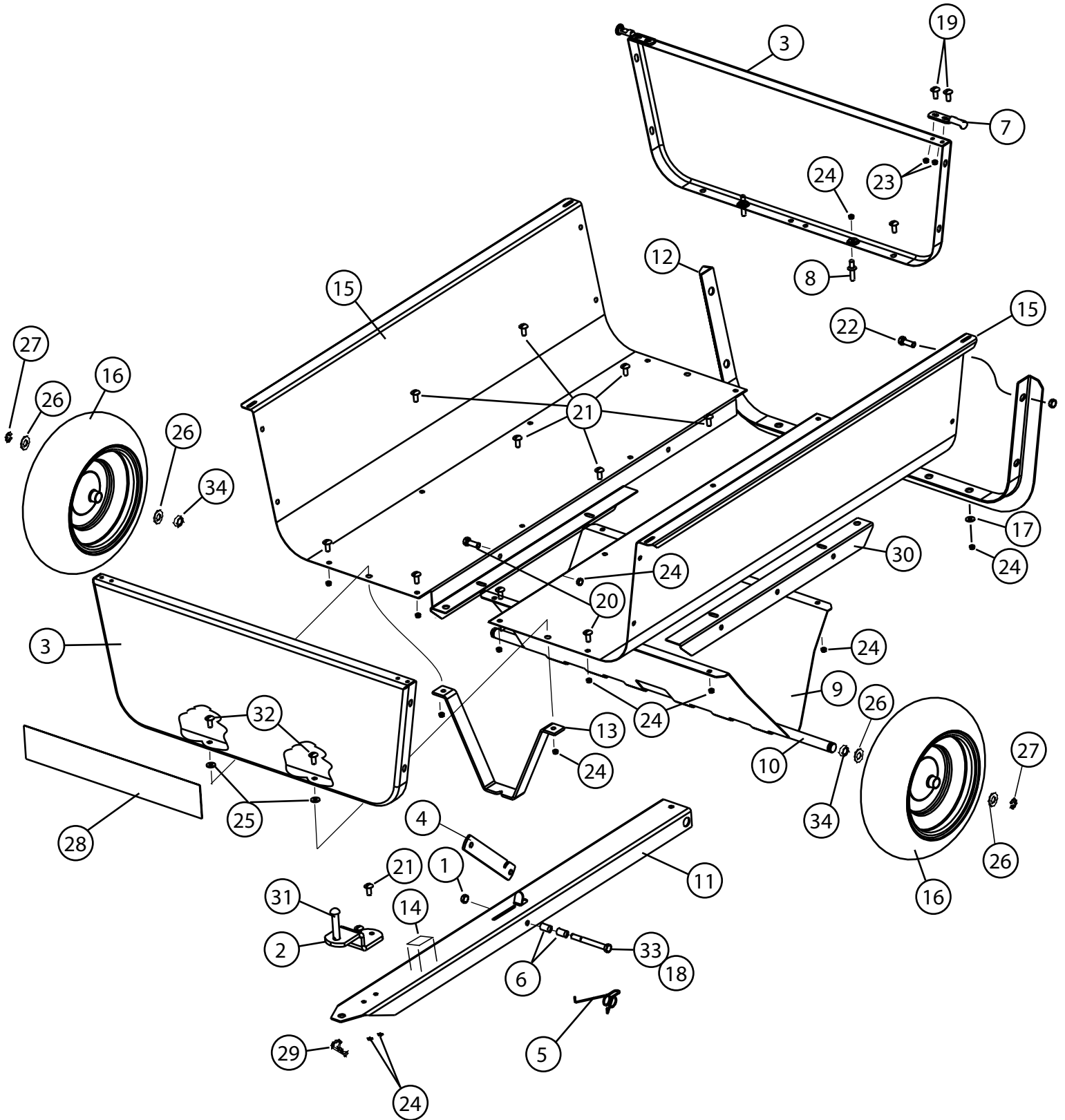
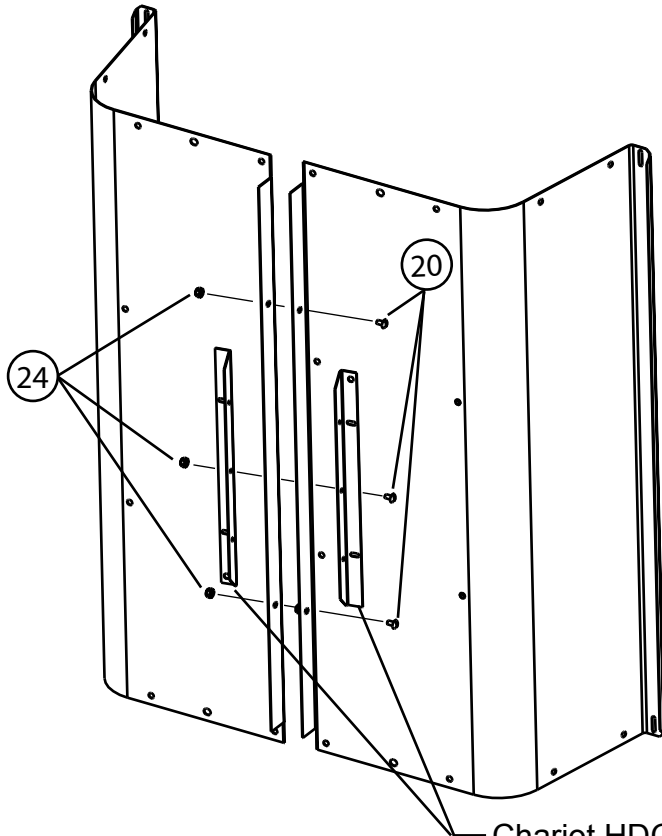
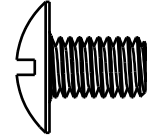


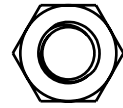
Figure 1.



Chariot HDC-18 seulement,
pas sur le chariot HDC-10

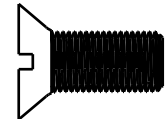
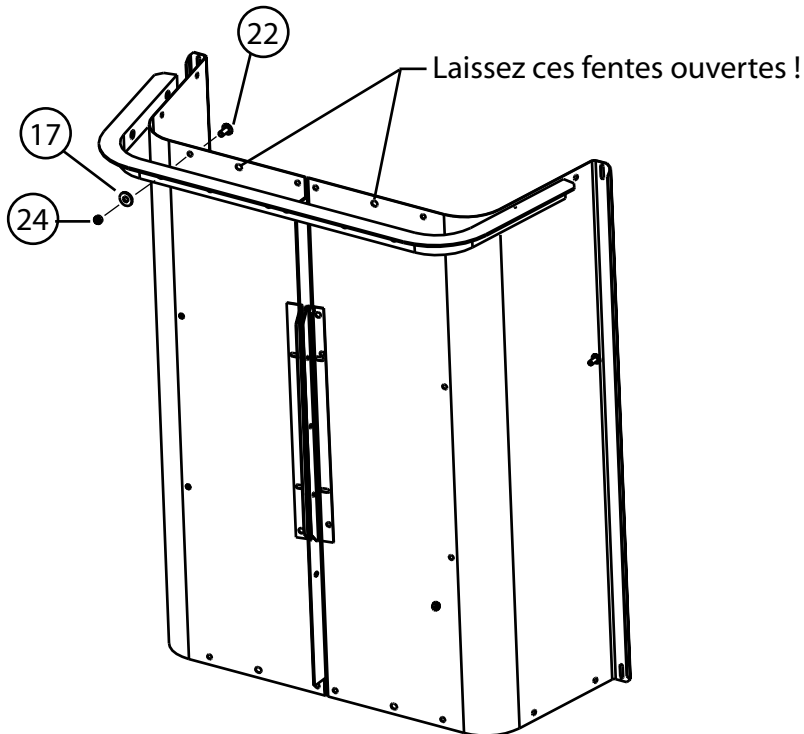


20
Boulon hex., 5/16 x 1/2 po
Qté 3

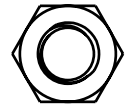


24
Écrou hex.
Qté 3

Figure 2.

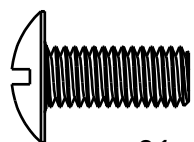


22
Vis à tête plate, 5/16 x 3/4 po
Qté 8



24
Écrou hex.
Qté 8

Figure 3.



21
Vis à tête bombée large,
5/16 x 3/4 po
Qté 8



24
Écrou hex.
Qté 8

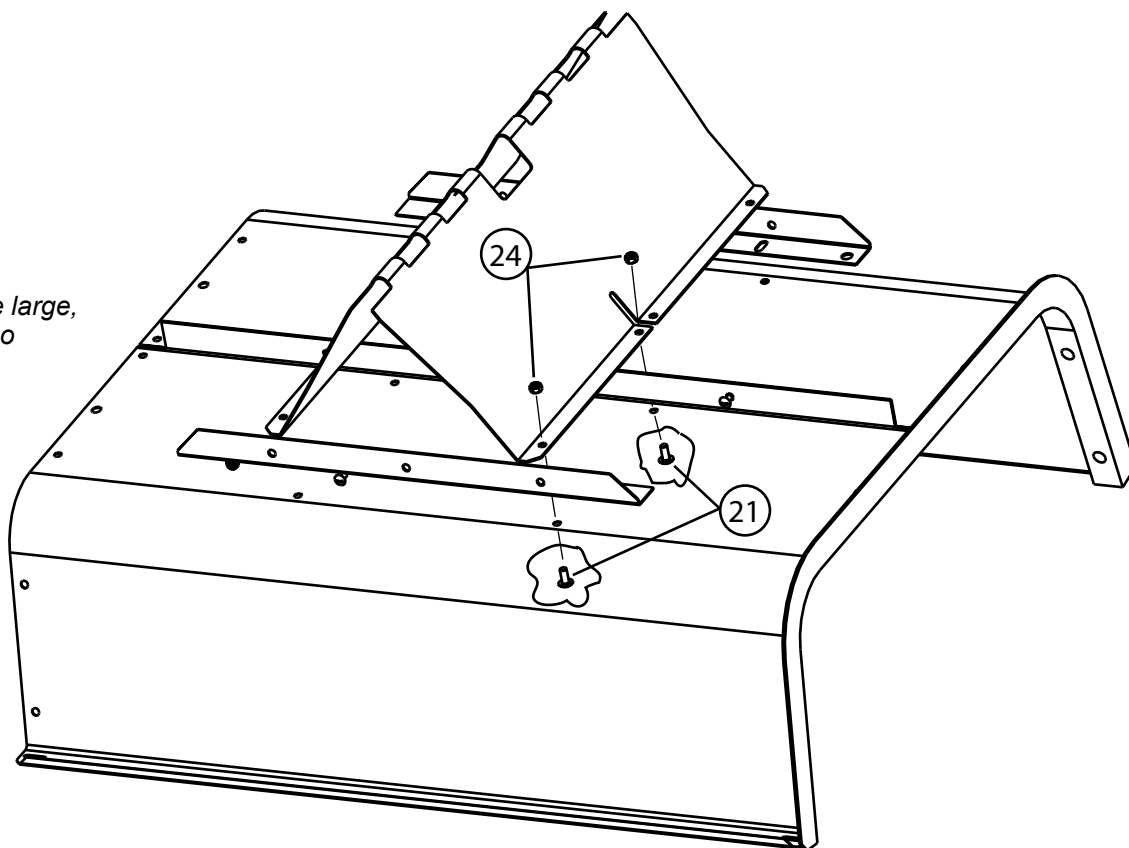
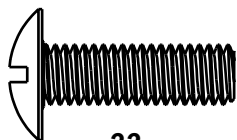
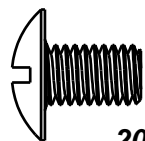


Figure 4.



33
Vis à tête ronde, 5/16 x 1 po
Qté 2



20
Vis à tête ronde, 5/16 x 1/2 po
Qté 8



24
Écrou hex.
Qté 10

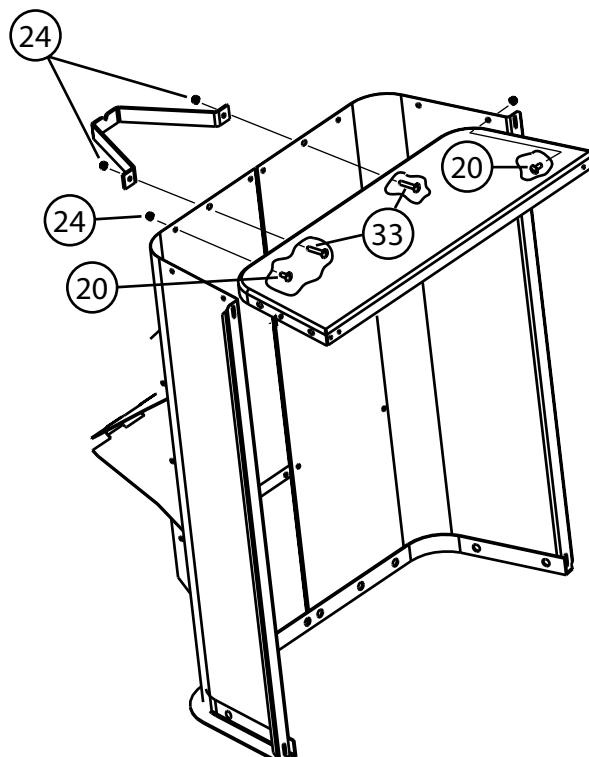


Figure 5.

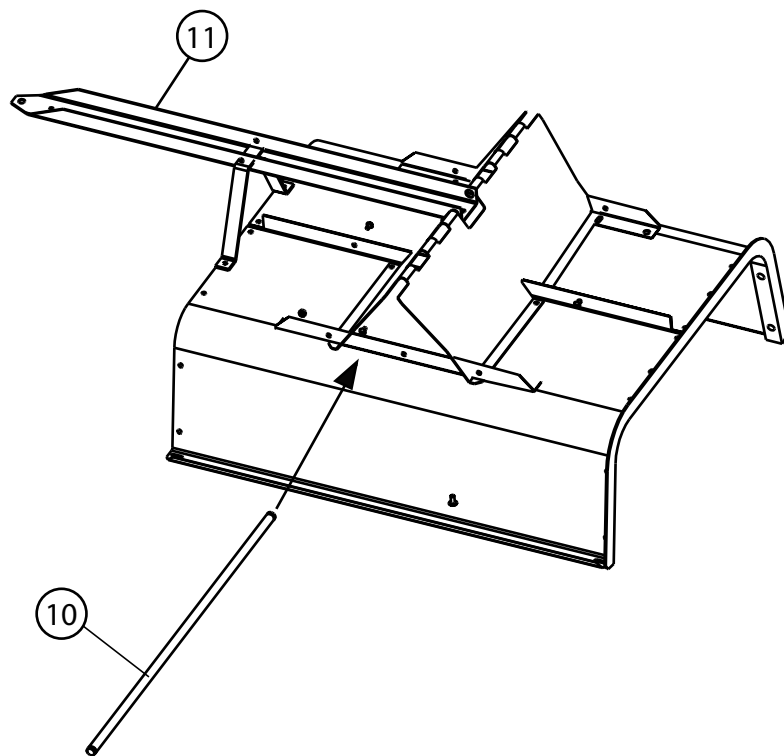
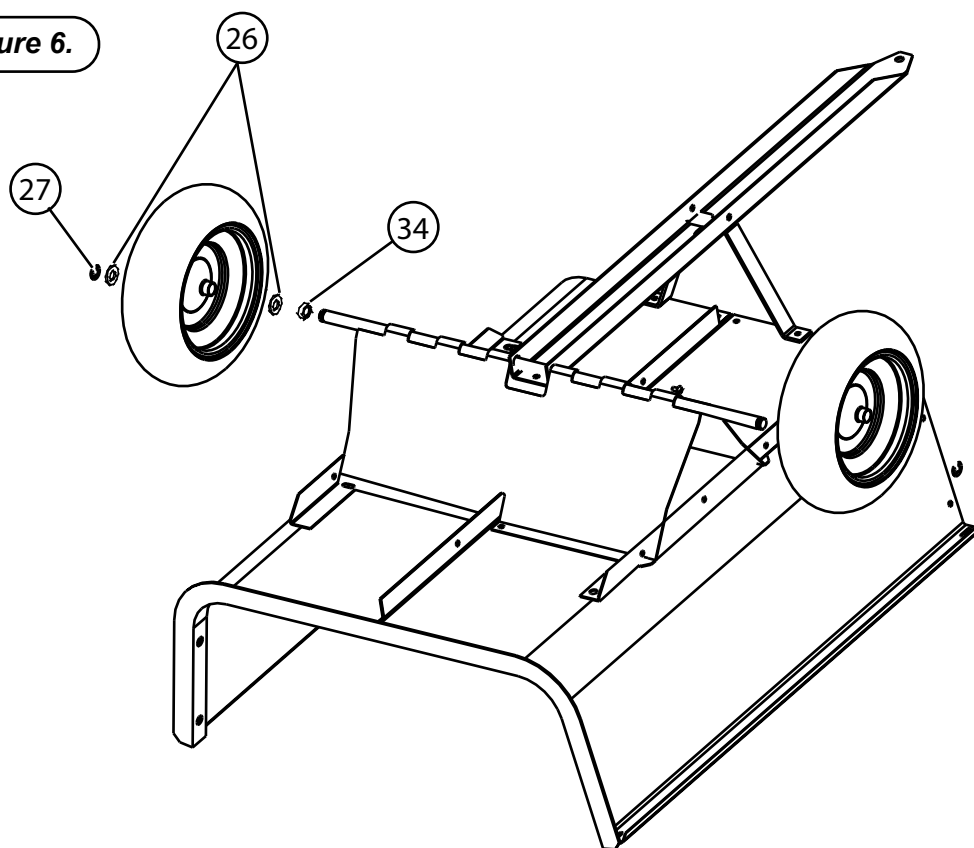
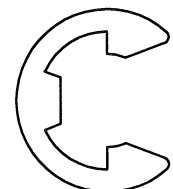


Figure 6.



26
Douille mécanique
Qté 4



27
Anneau en
forme de E
Qté 2

34
Entretoise de roue
Qté 2

Figure 7.

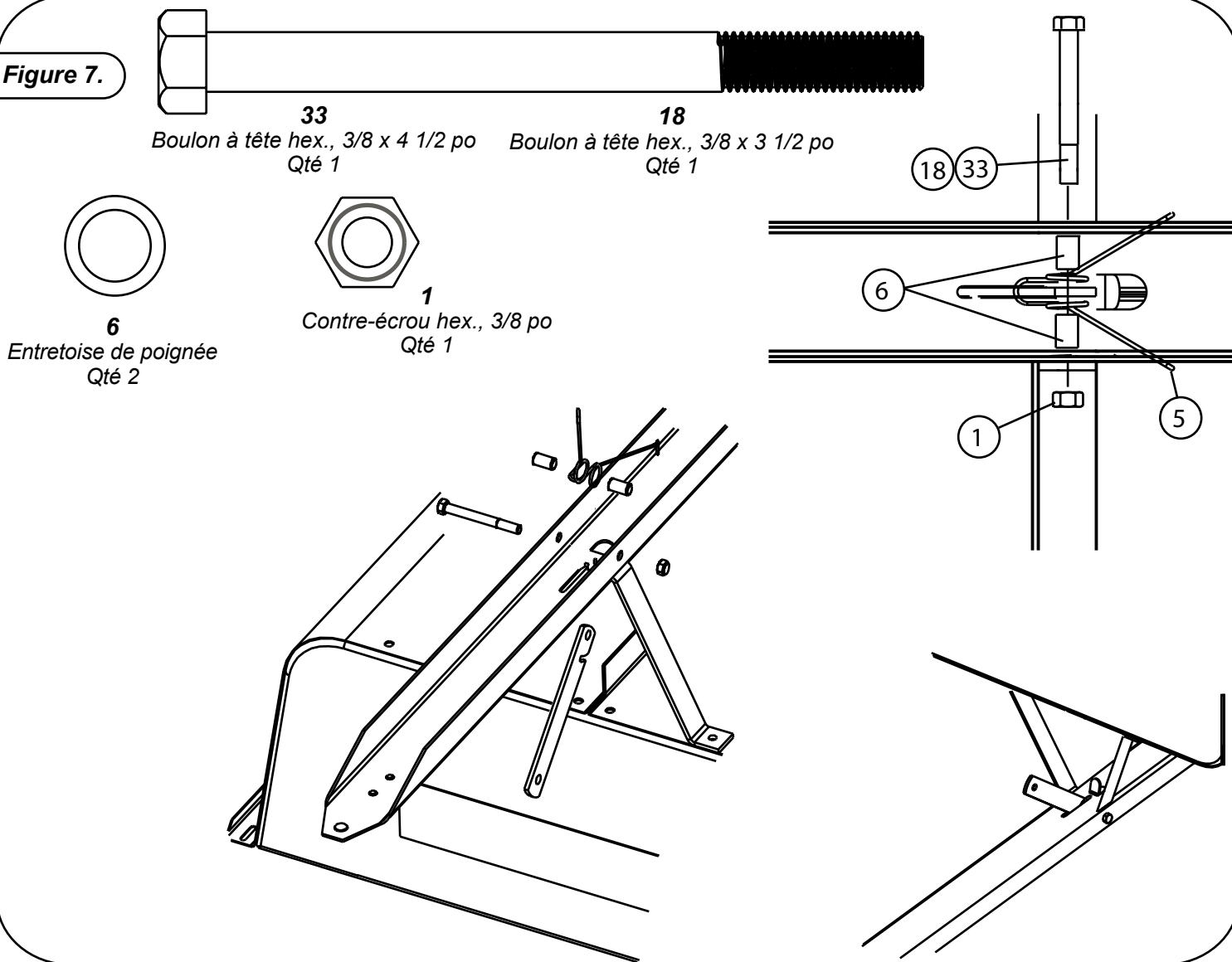


Figure 8.

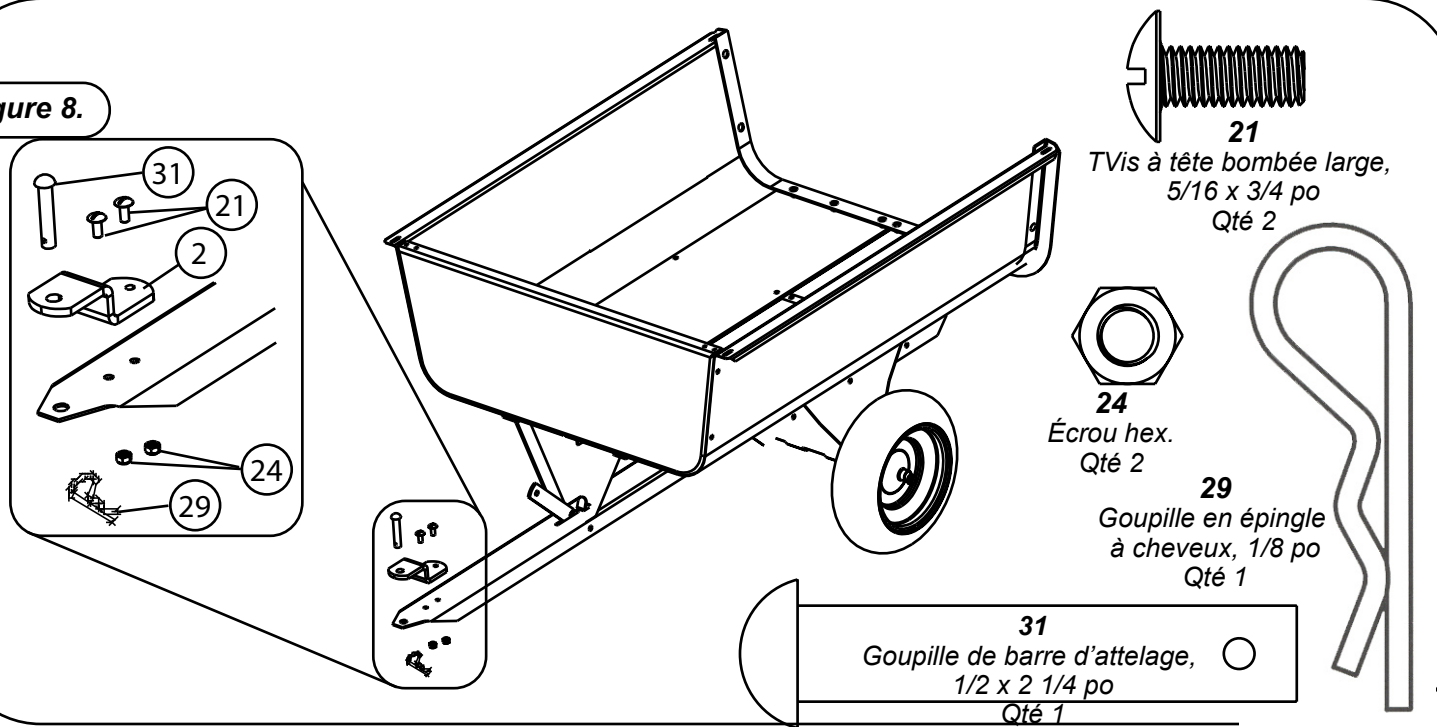
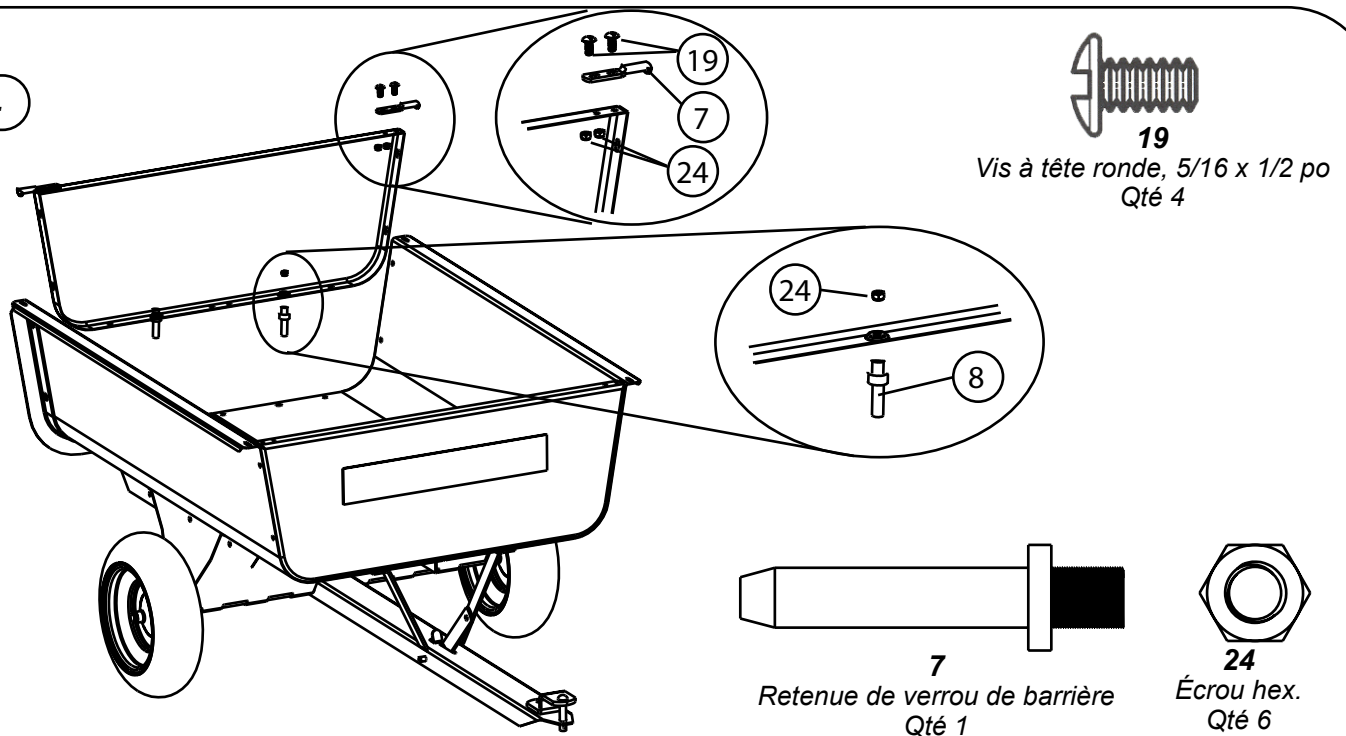


Figure 9.



⚠ ENTRETIEN

La solution à des années d'utilisation sans tracas est de conserver votre chariot propre et sec.

Toutes modifications non autorisées du chariot peuvent entraver son fonctionnement et sa sécurité.

Vérifiez à l'occasion toutes les pièces mobiles pour vous assurer qu'elles se déplacent librement et, au besoin, lubrifiez-les.

Si de la rouille apparaît, poncez délicatement, puis peignez l'endroit avec une peinture-émail.

Vérifiez régulièrement toutes les attaches pour vous assurer qu'elles soient bien serrées.

⚠ MODE D'EMPLOI :

Évitez de trop remplir le chariot, car alors le tracteur pourrait perdre de la traction et glisser. Le poids combiné du tracteur et de l'opérateur DOIT ÊTRE supérieur au poids du chariot chargé pour un BON remorquage et freinage.

Les charges particulièrement lourdes seront difficiles à décharger. Ne remplissez pas trop pour pouvoir décharger confortablement.

En reculant soyez prudent et reculez avec soin BIEN DROIT pour éviter toute mise en tête-à-queue qui pourrait endommager votre équipement.

⚠ IMPORTANT :

Vérifiez la pression des pneus. Gonflez-les à 30 lb/po².

⚠ CONSEILS DE SÉCURITÉ :

Évitez de basculer et de glisser.

Le poids du tracteur et de l'opérateur DOIT DÉPASSER le poids du chariot et de la charge.

Utilisez le bon nombre de poids sur le tracteur. S'il faut des poids supplémentaires, ajoutez-les aux roues ou devant les roues arrière. Un poids supplémentaire derrière les roues arrière causera un effet négatif sur la conduite du véhicule.

Une charge dangereuse sur un terrain sec et à niveau peut mener à une perte de traction du tracteur et un glissement sur un terrain glissant ou en pente.

N'utilisez PAS le chariot près des bords de fossés ou bords de la route ou tout autre angle prononcé.

Évitez les trous, les roches et les racines.

Ralentissez avant de tourner.

Ne prenez PAS de virage serré qui pourrait faire frotter les pneus sur la barre d'attelage du chariot.

Ne tirez PAS le chariot avec la boîte soulevée.

⚠ GARDEZ LES PASSAGERS HORS DU CHARIOT

Gardez les passagers hors du chariot.

Les passagers dans le chariot pourraient être blessés, frappés par exemple par les objets et poussés hors du chariot pendant les démarrages, les arrêts et les tournants rapides.

Les passagers obstruent la vue de l'opérateur et le chariot est alors utilisé d'une manière dangereuse.

Garantie limitée

Brinly-Hardy garantit seulement à l'acheteur original au détail que ce produit sera libre de défauts de fabrication et de matériaux sous une utilisation et un service normaux pendant une période de deux (2) ans (NOTE : quatre-vingt-dix (90) jours pour une utilisation commerciale ou de location) à partir de la date d'achat.

Toutes les pièces qui s'avèrent défectueuses pendant la période de garantie seront remplacées, avec une preuve de date d'achat, aux frais de Brinly-Hardy. Notre obligation en vertu de cette garantie se limite expressément au remplacement ou à la réparation, à notre discrétion, des pièces défectueuses en termes de matériau ou de fabrication, dans les trente (30) jours suite à la réception des pièces. Cette garantie ne s'applique pas aux dommages causés par une mauvaise utilisation, y compris un mauvais entretien, et ne s'applique pas non plus à tout frais de transport ou de main-d'œuvre.

NOUS N'OFFRONS AUCUNE AUTRE GARANTIE EXPRESSE ET NOUS N'AUTORISONS PERSONNE À ASSUMER TOUTE AUTRE GARANTIE EN NOTRE NOM. TOUTES LES GARANTIES IMPLICITES Y COMPRIS LES GARANTIES DE COMMERCIALITÉ ET D'APTITUDE À L'EMPLOI SE LIMITENT À LA PÉRIODE DE GARANTIE ACCORDÉE DANS CETTE GARANTIE ÉCRITE. NOUS NE SERONS PAS TENUE RESPONSABLE DES DOMMAGES INDIRECTS OU CONSÉCUTIFS DE QUELQUE SORTE QUE CE SOIT.

FABRIQUÉ AUX É.-U.
NUMÉRO SANS FRAIS DE BRINLY-HARDY COMPANY 1-877-728-8224

Free Manuals Download Website

<http://myh66.com>

<http://usermanuals.us>

<http://www.somanuals.com>

<http://www.4manuals.cc>

<http://www.manual-lib.com>

<http://www.404manual.com>

<http://www.luxmanual.com>

<http://aubethermostatmanual.com>

Golf course search by state

<http://golfingnear.com>

Email search by domain

<http://emailbydomain.com>

Auto manuals search

<http://auto.somanuals.com>

TV manuals search

<http://tv.somanuals.com>