

Broil King®

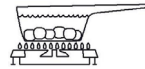
REDDI-BILT BARBECUES

ASSEMBLY MANUAL & PARTS LIST

MANUEL DE MONTAGE & LISTE DE PIÈCES



Broil King
MONARCH 20
9346-54
9346-57



Broil King
MONARCH 40
9346-64
9346-67



Broil King
MONARCH 70
9346-74
9346-77



RETAIN FOR FUTURE REFERENCE

VEUILLEZ CONSERVER POUR REFERENCE ULTERIEURE

1-800-265-2150

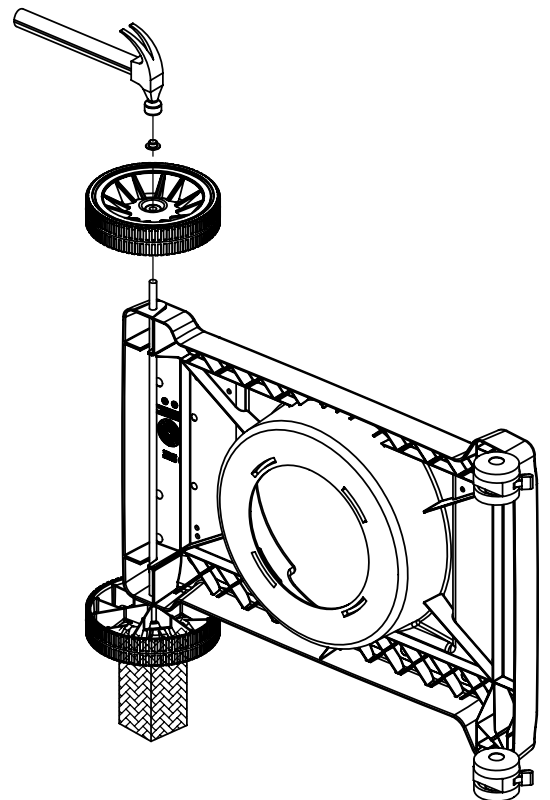
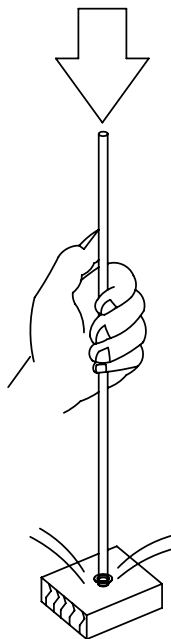
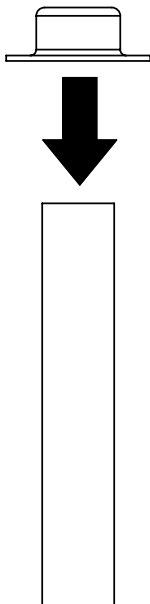
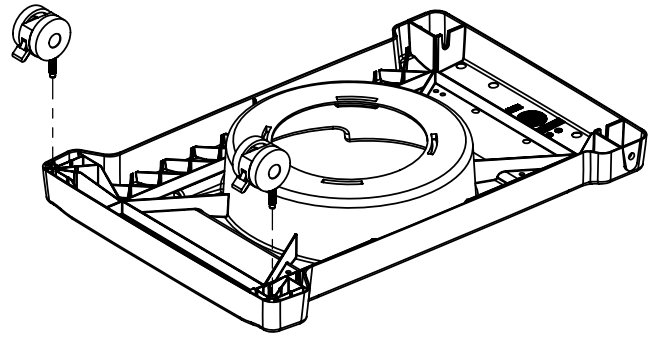
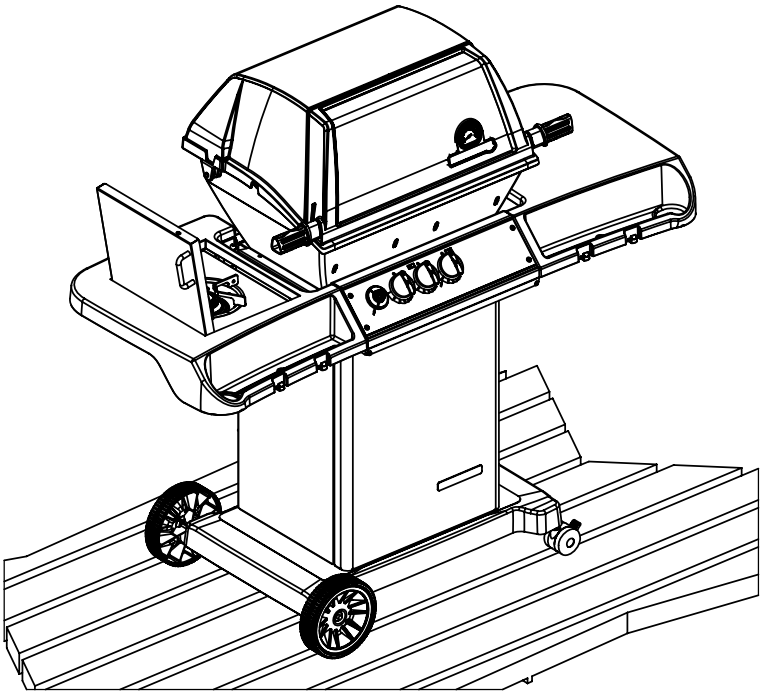
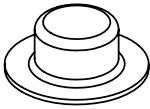
info@omcbbq.com

Onward
MANUFACTURING COMPANY
SINCE 1906
585 KUMPF DRIVE LIMITED
WATERLOO, ONTARIO, CANADA
N2V 1K3

10084-K53 REV E 12/08

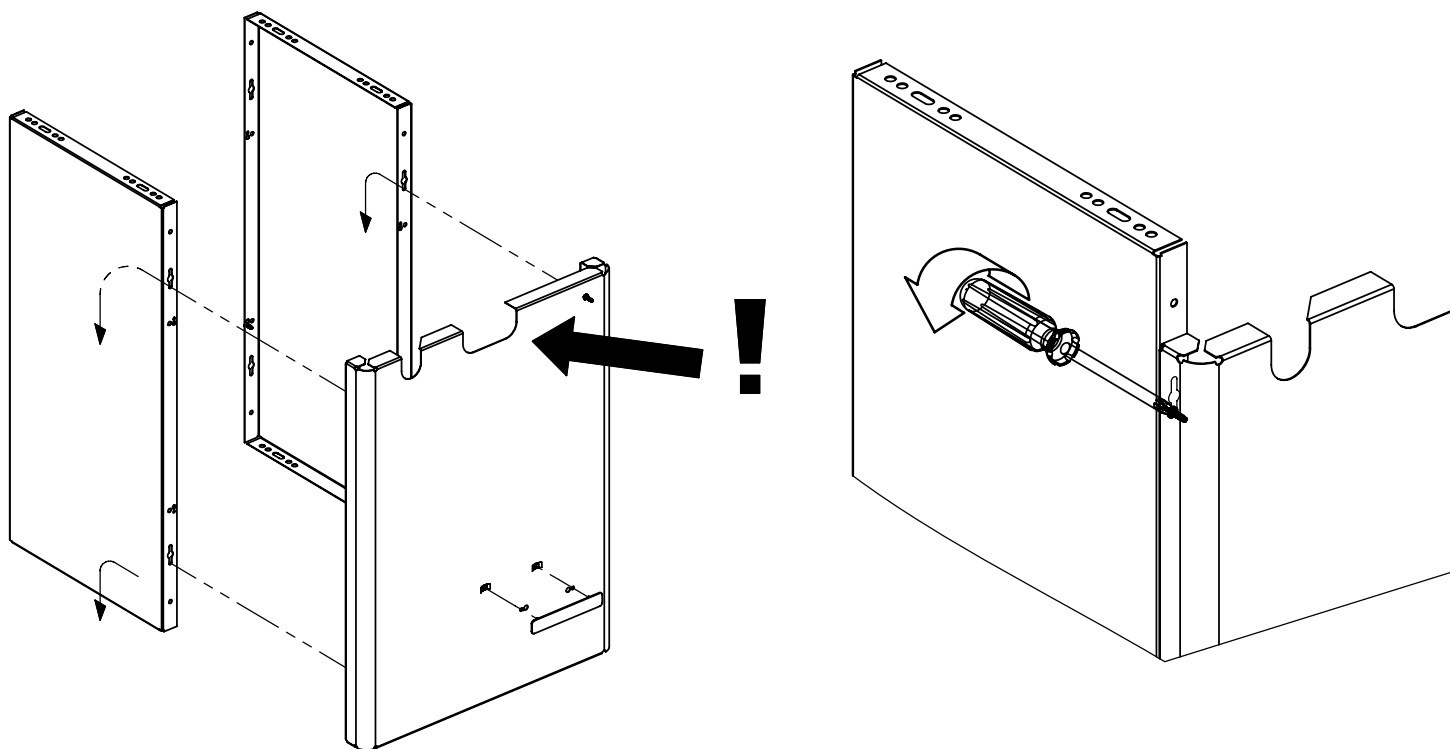
1

(2)

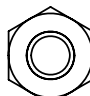


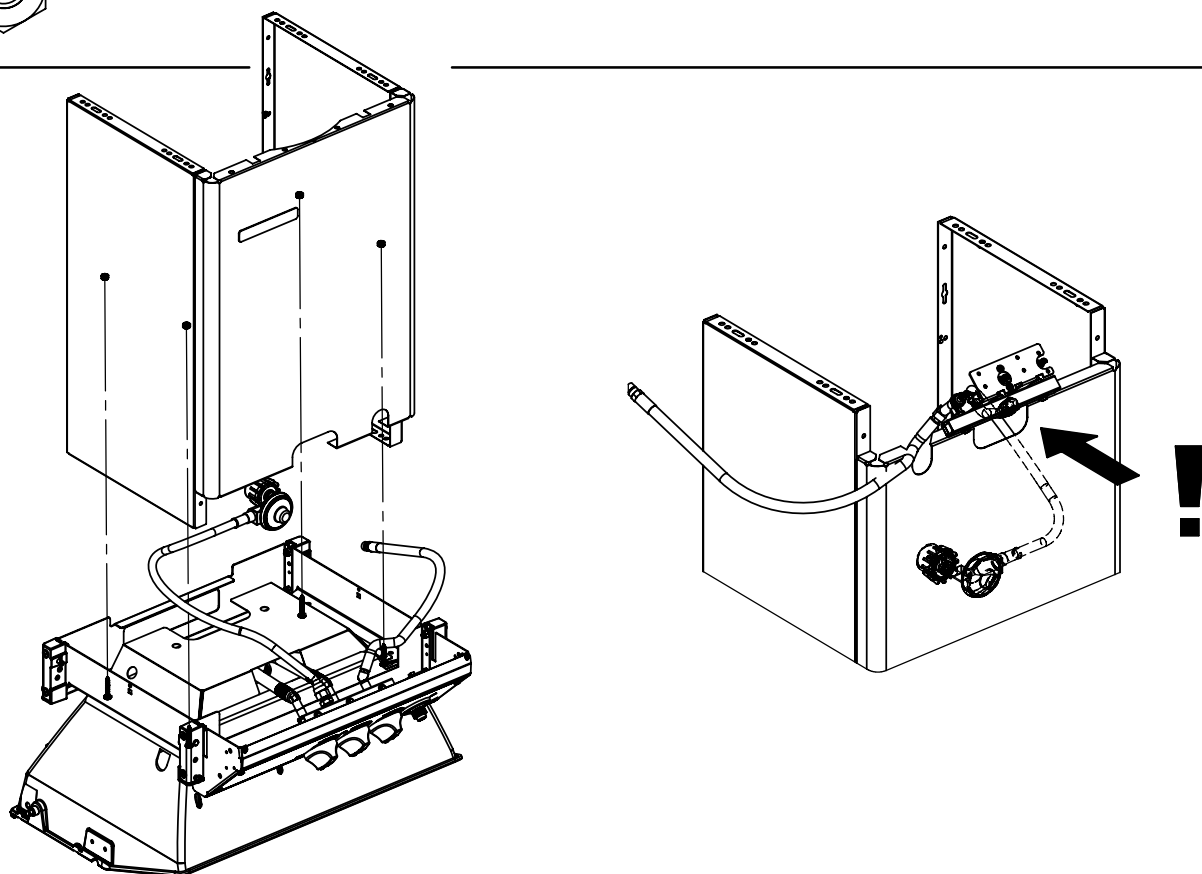
2

(2) 

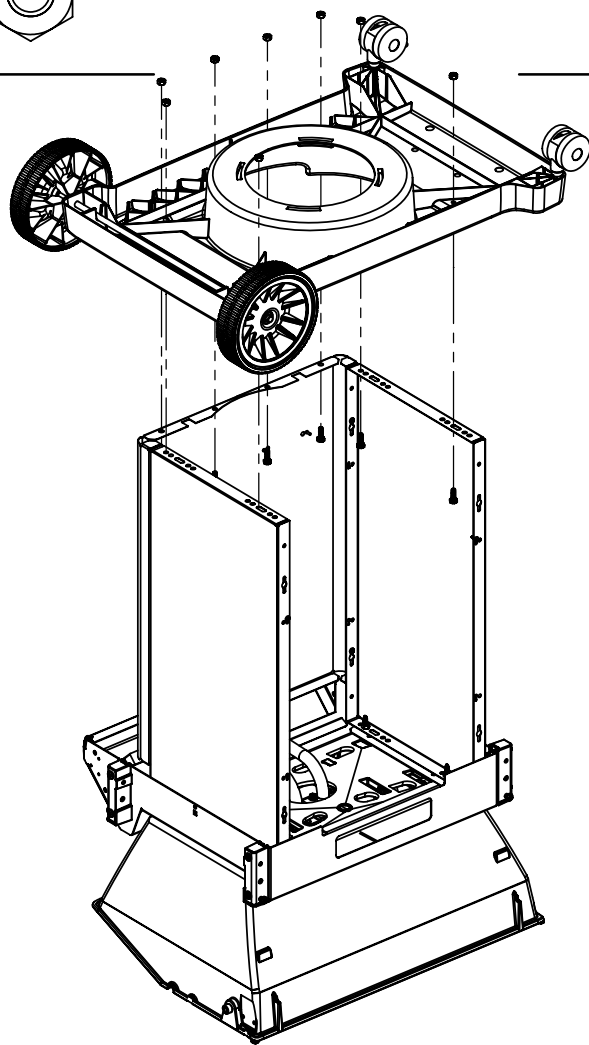
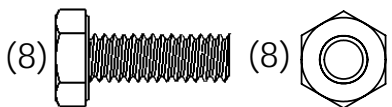


3

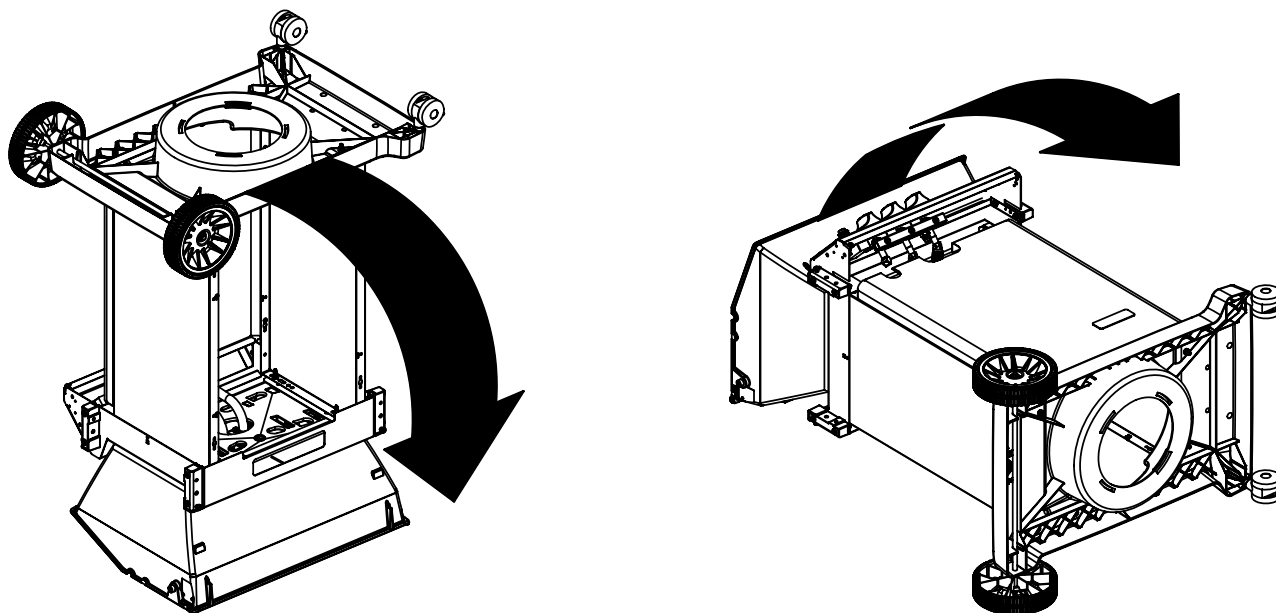
(4) 



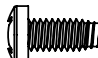
4

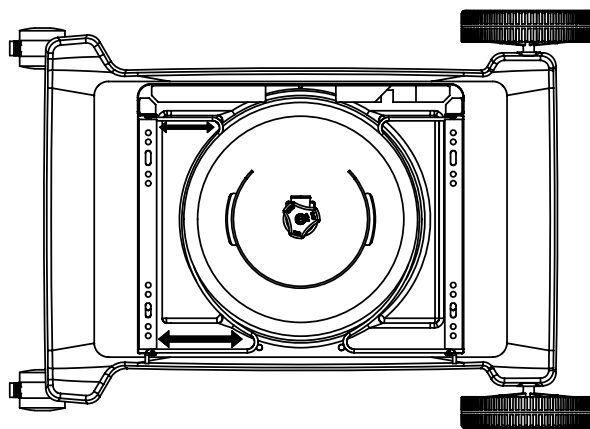
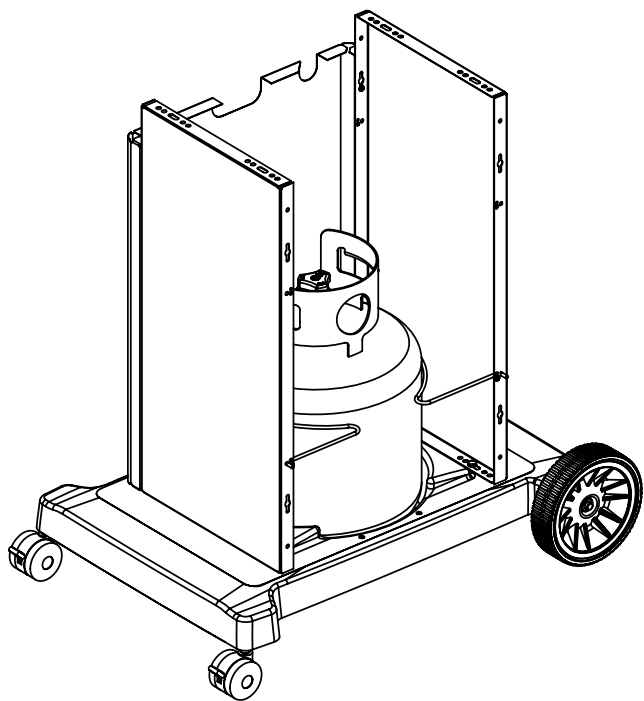
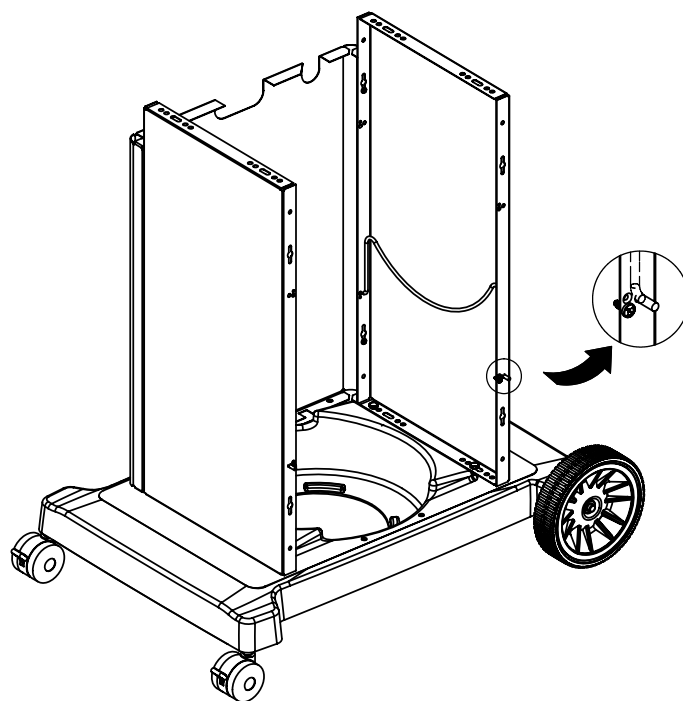
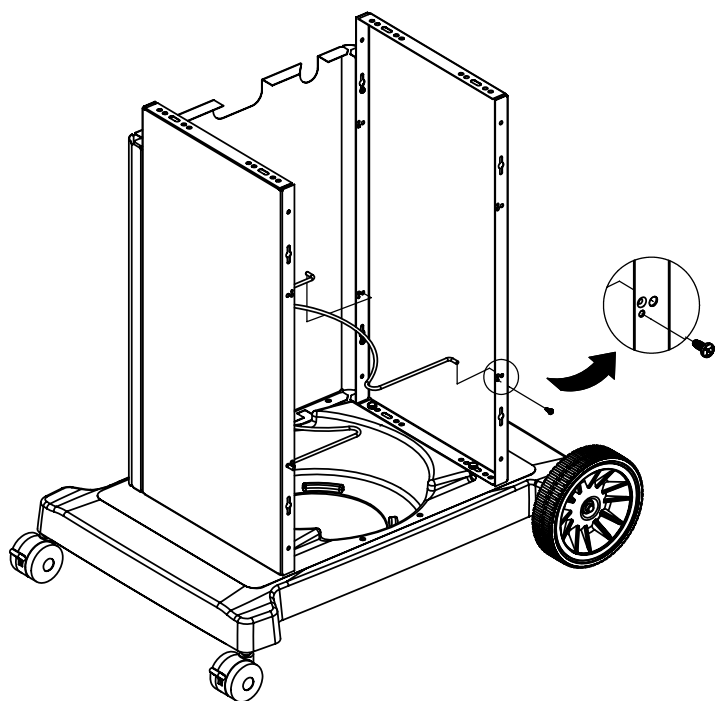


5

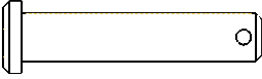
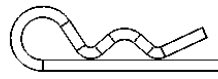


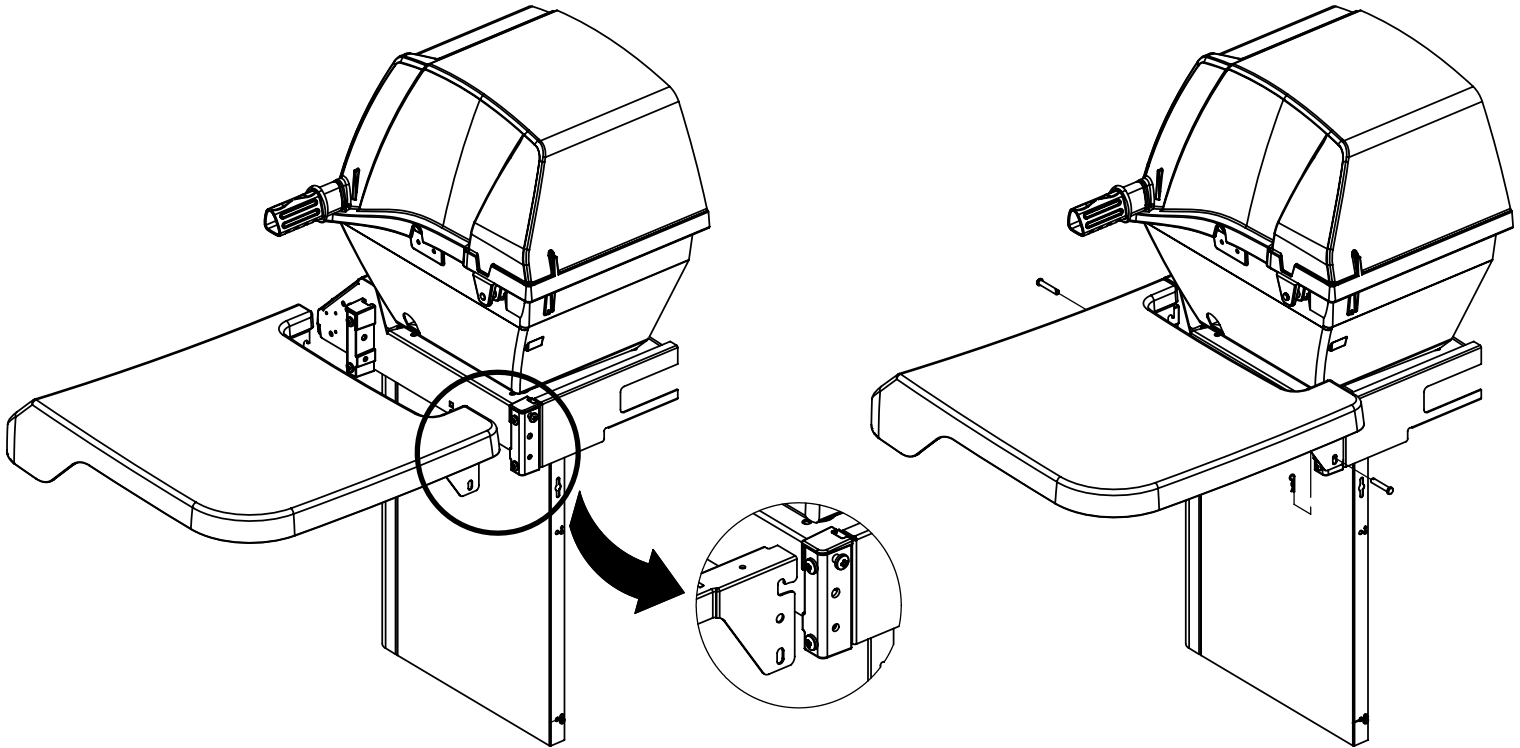
6

(2) 

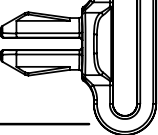


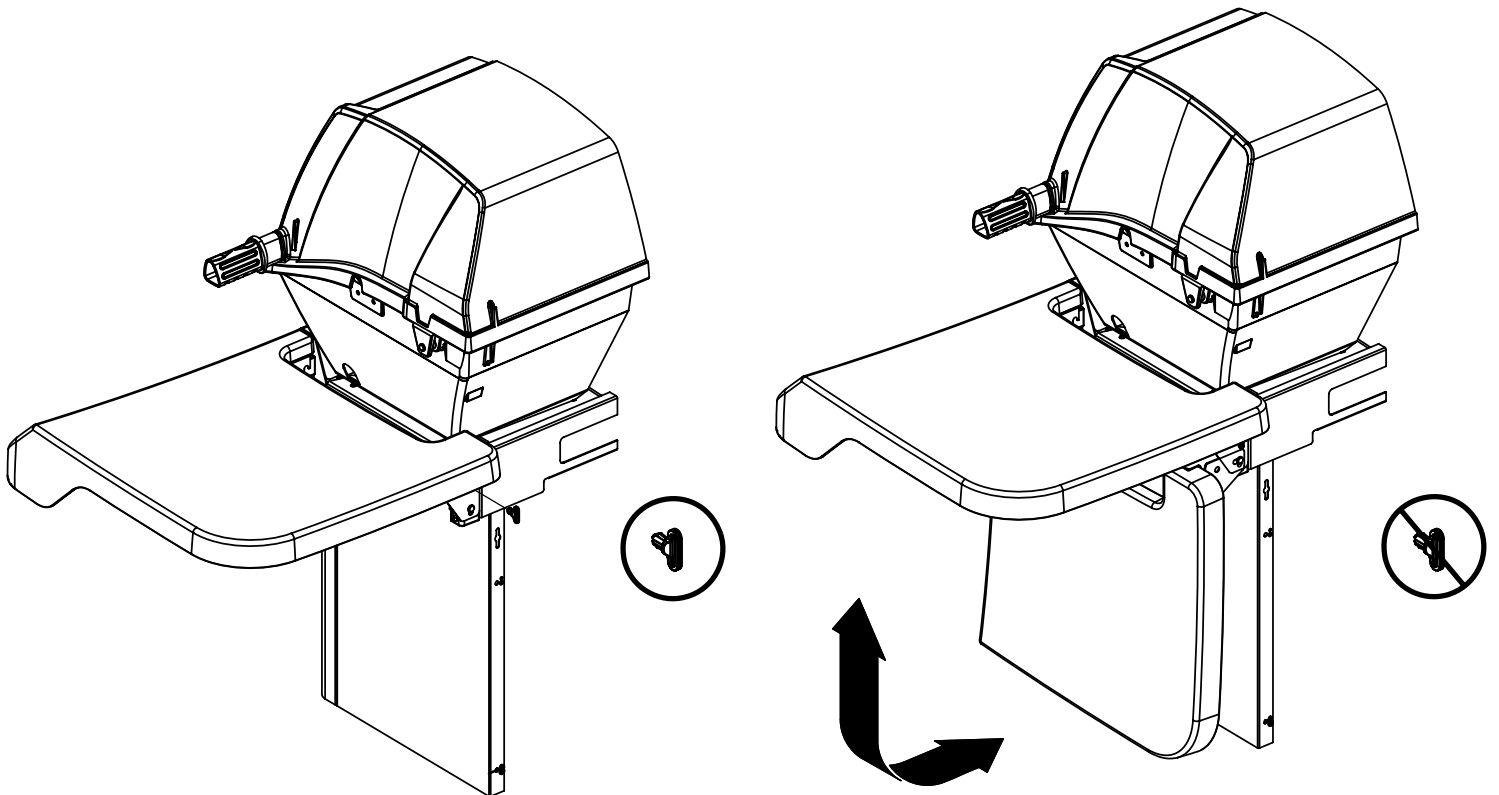
7

(4)  (4) 

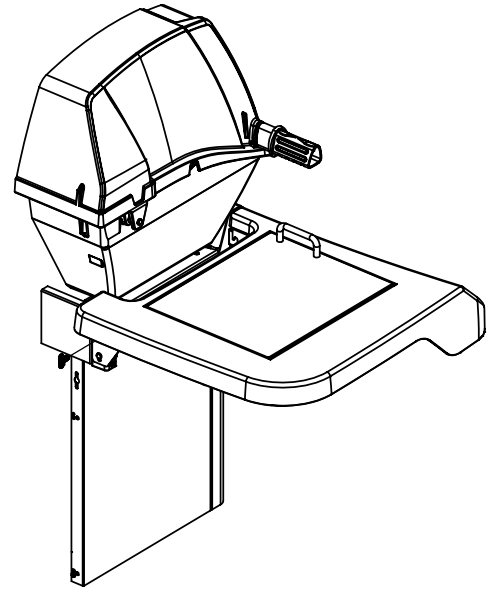
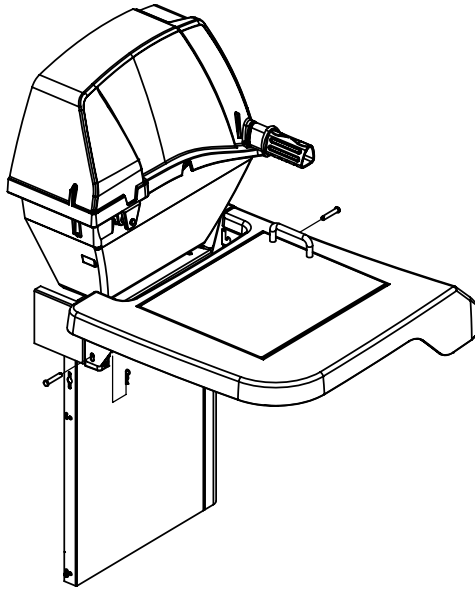
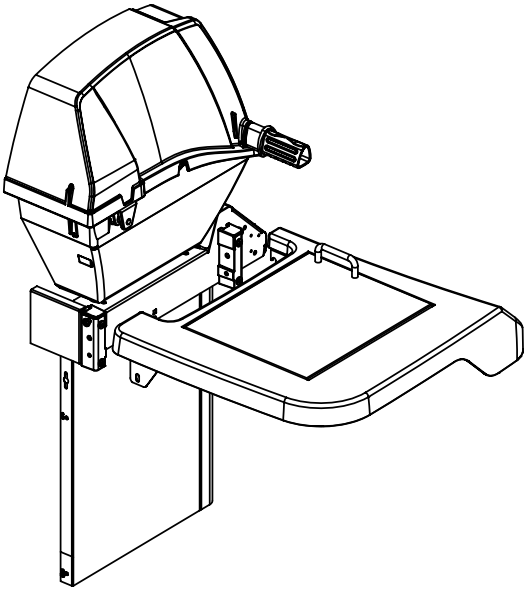
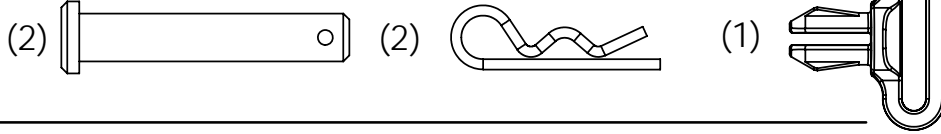


8

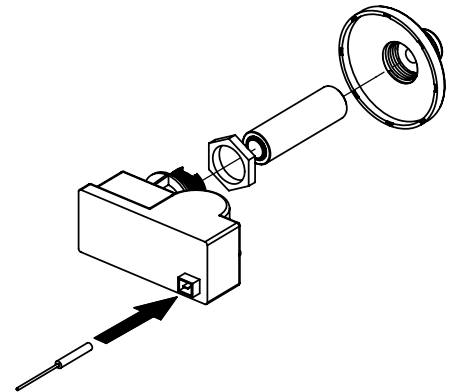
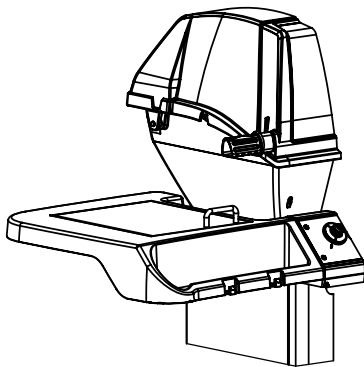
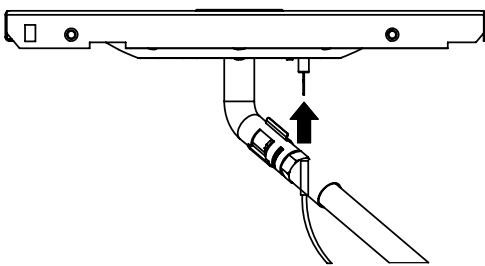
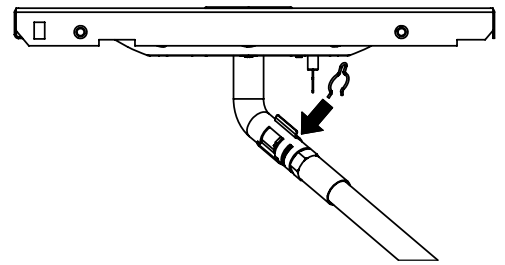
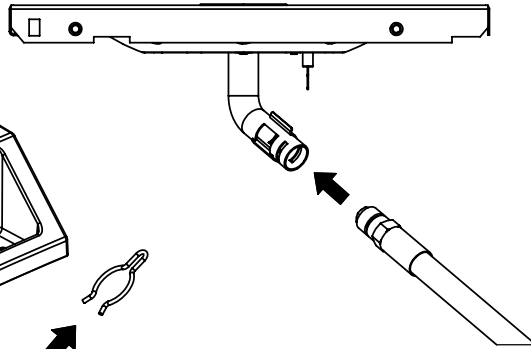
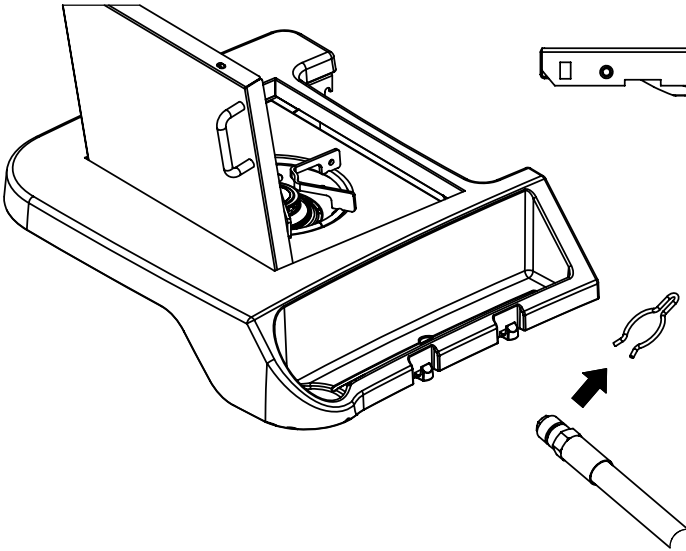
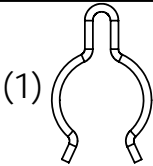
(2) 



9



10



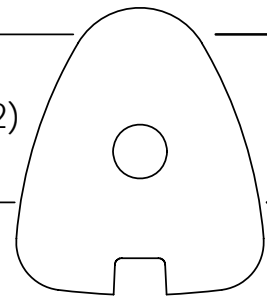
11

(2) (A) (2)

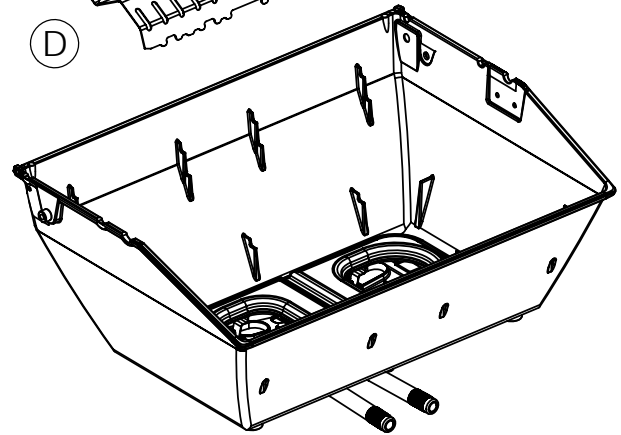
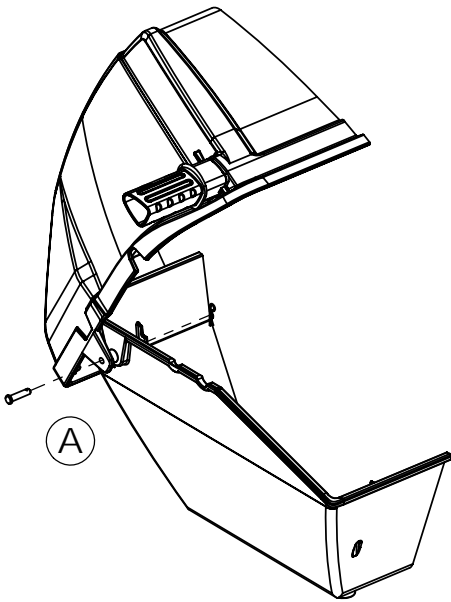
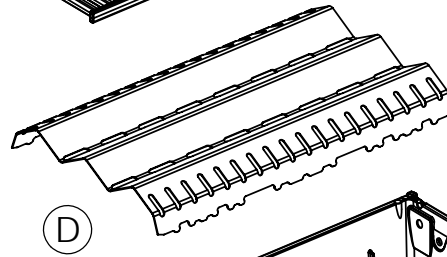
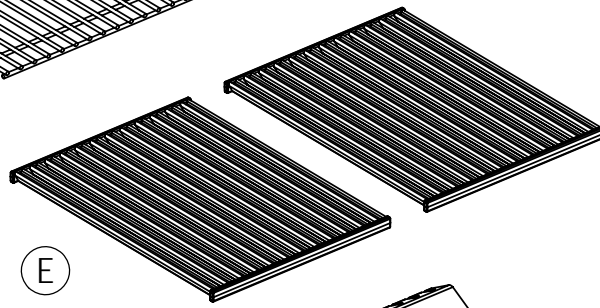
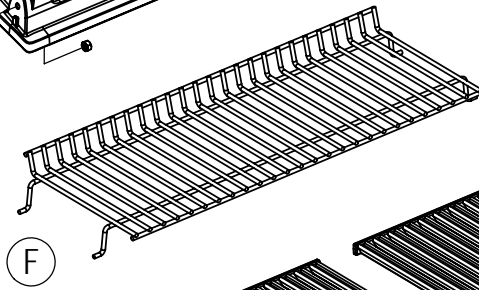
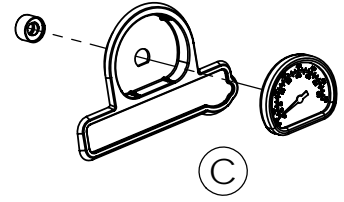
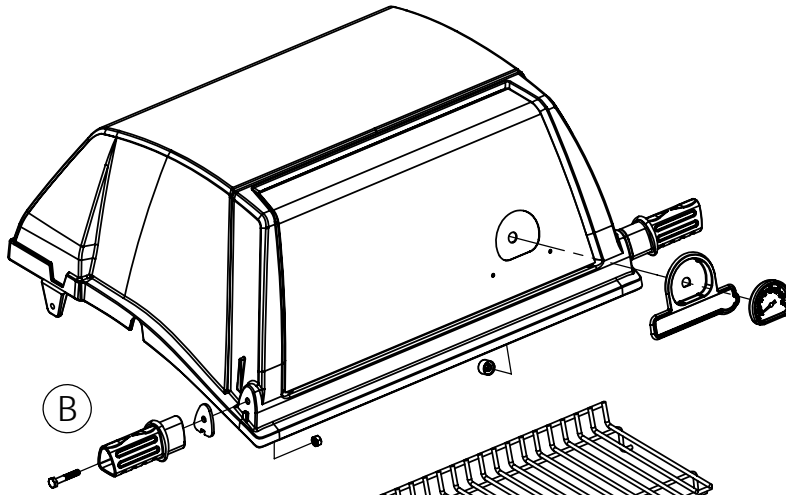
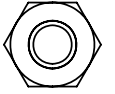


(2) (B) (2)

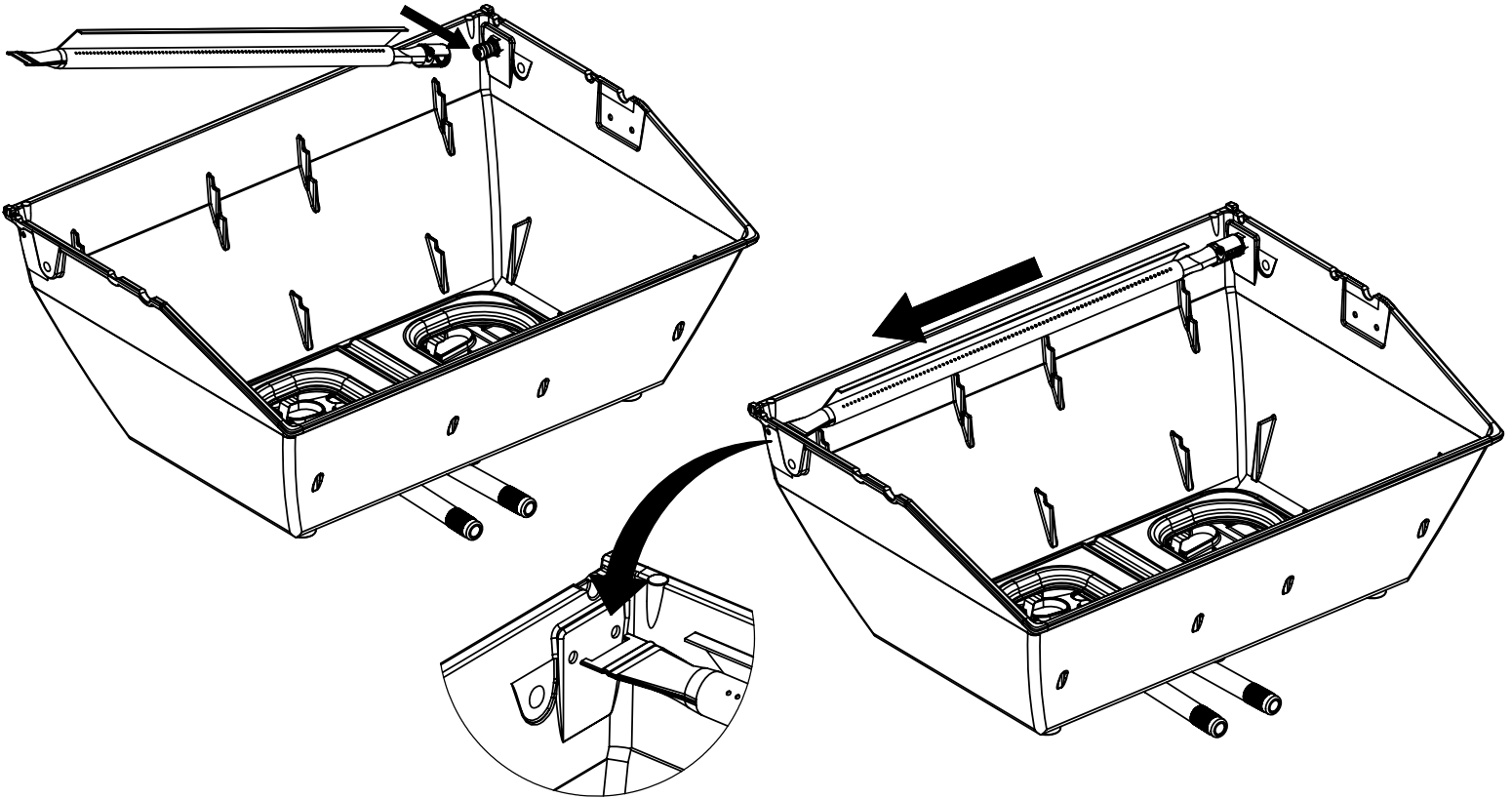
(2)



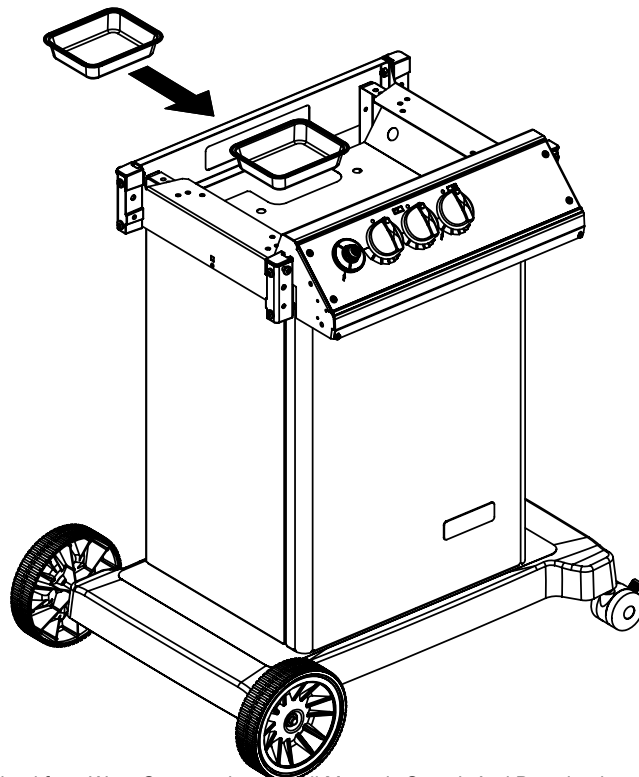
(2)



12



13

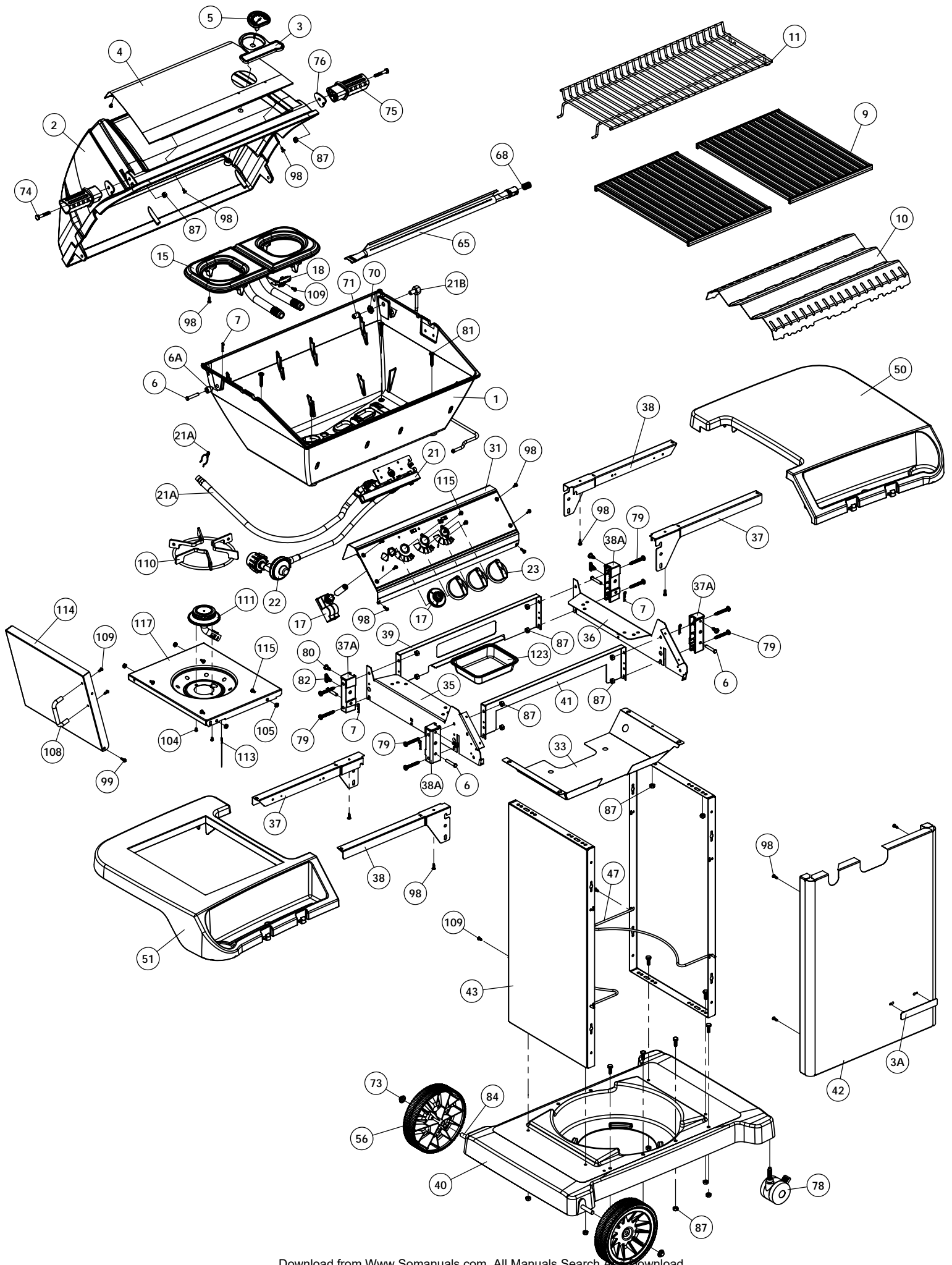


PARTS LIST / LISTE DES PIECES

KEY #	ITEM #	DESCRIPTION	DESCRIPTION	9346-54	9346-57	9346-64	9346-67	9346-74	9346-77
1	10909-T35	CASTING BOTTOM	FOND DU FOYER	1	1	1	1	1	1
2	10473-T35	CASTING TOP	COUVERCLE DU GRIL	1	1	1	1	1	1
3	10081-BK603	NAMEPLATE	PLAQUE D'IDENTIFICATION	1	1	1	1	1	1
3A.	10081-BK601	NAMEPLATE	PLAQUE D'IDENTIFICATION	1	1	1	1	1	1
4	10958-K66	TOP CASTING INSERT	PANNEAU DE COUVERCLE	1	1	1	1	1	1
5	10571-6	HEAT INDICATOR	INDICATEUR DE CHALEUR	1	1	1	1	1	1
6	10240-15	HINGE PIN	ATTACHE DE CHEVILLE	6	6	6	6	6	6
7	S21233	HITCH PIN CLIP	ATTACHE DE CHEVILLE	6	6	6	6	6	6
9	10225-T356	GRID - PORCELAIN	GRILLE	2	2	2	2	2	2
10	10222-T325	FLAV-R-WAVE SS	FLAV-R-WAVE AI	2	2	2	2	2	2
11	10225-T358	GRID - WARMING RACK	GRILLE	1	1	1	1	1	1
15	10390-T401	BURNER/VENTURI ASSY	ENSEMBLE DE BRULEUR	1	1	1	1	1	1
17	10342-244	ELECTRONIC IGNITOR	ALLUMEUR ÉLECTRONIQUE	1	1	•	•	1	1
	10342-245	ELECTRONIC IGNITOR	ALLUMEUR ÉLECTRONIQUE	•	•	1	1	•	•
18	10342-T301	ELECTRODE	ELECTRODE	1	1	1	1	1	1
21	10440-E36	CONTROL ASSY LP	SOUPAPE	1	•	•	•	•	•
	10440-E37	CONTROL ASSY NG	SOUPAPE	•	1	•	•	•	•
	10440-E40	CONTROL ASSY LP	SOUPAPE	•	•	•	•	1	•
	10440-E41	CONTROL ASSY NG	SOUPAPE	•	•	•	•	•	1
	10442-E38	CONTROL ASSY LP	SOUPAPE	•	•	1	•	•	•
	10442-E39	CONTROL ASSY NG	SOUPAPE	•	•	•	1	•	•
21A.	S13467-091	HOSE-SIDE BURNER LP	TUYAU DU BRULEUR LATERAL PL	•	•	1	1	•	•
	S13467-132	HOSE-SIDE BURNER NG	TUYAU DU BRULEUR LATERAL GN	•	•	1	1	•	•
	Y-11230	COTTER PIN	ATTACHE DE CHEVILLE	•	•	1	1	•	•
21B	10110-96	TUBE-REAR BURNER ASSY	TUBE DE BRULEUR ARRIERE	•	•	•	•	1	1
22	10114-20	HOSE & REGULATOR LP - QCC1	TUYAU ET REGULATEUR PL - QCC1	1	•	1	•	1	•
	10111-K45	HOSE NATURAL GAS	TUYAU (GAZ NATUREL)	•	1	•	1	•	1
23	10472-K37	CONTROL KNOB	BOUTON DE CONTROLE	2	2	3	3	3	3
31	10194-E445	DECO PLATE	PLAQUE DECORATIVE	1	1	•	•	•	•
	10194-E465	DECO PLATE	PLAQUE DECORATIVE	•	•	1	1	•	•
	10194-E485	DECO PLATE	PLAQUE DECORATIVE	•	•	•	•	1	1
33	10184-R78	RADIATION SHIELD	ÉCRAN DE CHALEUR	1	1	1	1	1	1
35	10184-E401	SUPPORT-CASTING-LEFT	SUPPORT GAUCHE DU FOYER	1	1	1	1	1	1
36	10184-E411	SUPPORT-CASTING-RIGHT	SUPPORT DROIT DU FOYER	1	1	1	1	1	1
37	10184-E461	SUPPORT-SIDE SHELF-LEFT	SUPPORT TABLETTE DE GAUCHE	2	2	2	2	2	2
37A	10184-E62	SUPPORT-SIDE SHELF-LEFT	SUPPORT TABLETTE DE GAUCHE	2	2	2	2	2	2
38	10184-E471	SUPPORT-SIDE SHELF-RIGHT	SUPPORT TABLETTE DE DROIT	2	2	2	2	2	2
38A	10184-E63	SUPPORT-SIDE SHELF-RIGHT	SUPPORT TABLETTE DE DROIT	2	2	2	2	2	2
39	10956-E461	BRACE-REAR	SUPPORT ARRIERE	1	1	1	1	1	1
40	10958-E70	BASE	TABLETTE INFERIEURE	1	1	1	1	1	1
41	10956-E431	BRACE-FRONT	SUPPORT AVANT	1	1	1	1	1	1
42	10958-E682	FRONT PANEL	PANNEAU AVANT	1	1	1	1	1	1
43	10958-E862	SIDE PANEL	PANNEAU LATERALE	2	2	2	2	2	2
47	10184-E19	TANK RETAINER	SERVITEUR DU RESERVOIR	2	•	2	•	2	•
50	10711-E561	SHELF-SIDE-RIGHT	PLANCHETTE LATERALE – DROIT	1	1	1	1	1	1
51	10711-E562	SHELF-SIDE-LEFT	PLANCHETTE LATERALE – GAUCHE	1	1	•	•	1	1
	10711-E563	SHELF-SIDE BURNER	PLANCHETTE – BRULEUR DE COTE	•	•	1	1	•	•
56	10892-7	WHEEL	ROUE	2	2	2	2	2	2
65	S13006	BURNER ROTISSERIE	BRULEUR A ROTISS	•	•	•	•	1	1

PARTS LIST / LISTE DES PIECES

KEY #	ITEM #	DESCRIPTION	DESCRIPTION	9346-54	9346-57	9346-64	9346-67	9346-74	9346-77
68	S21362	SPRING	RESSORT	•	•	•	•	1	1
70	Y-11990	HEX NUT	ECROU	•	•	•	•	1	1
71	10696-102	REARBURNER-ORIFICE LP	ORIFICE DU BRULEUR ARRIERE PL	•	•	•	•	1	•
	10696-145	REARBURNER-ORIFICE NG	ORIFICE DU BRULEUR ARRIERE GN	•	•	•	•	•	1
73	S21420	PUSH NUT	POUSSE ECROU	2	2	2	2	2	2
74	Y-6616	BOLT 1/4-20 X 1 1/2	BOULON – 1/4-20 X 1 1/2	2	2	2	2	2	2
75	10338-145	HANDLE	POIGNEE	2	2	2	2	2	2
76	10239-6	WASHER-HANDLE	RONDELLE DE LA POIGNEE	2	2	2	2	2	2
78	10892-13	CASTOR	ROULETTES	2	2	2	2	2	2
79	Y-11561	BOLT – 1/4:20 x 1 3/4	BOULON - 1/4:20 X 1 3/4	8	8	8	8	8	8
80	Y-11546	SCREW- 1/4-20 X 5/8	VIS – 1/4-20 X 5/8	4	4	4	4	4	4
81	Y-11545	SCREW – 1/4-20 X 1 3/8	VIS – 1/4-20 X 1 3/8	4	4	4	4	4	4
82	Y-12673	SHELF - LOCK PIN	ÉTAGÈRE - GOUPILLE DE SERRURE	2	2	2	2	2	2
83	S21014	BOLT- 1/4-20 X 3/4	BOULON – 1/4-20 X 3/4	8	8	8	8	8	8
84	S15171	AXLE	ESSIEU	1	1	1	1	1	1
87	Y-11793	NUT- 1/4-20	ECROU – 1/4-20	22	22	22	22	22	22
98	S21124	SCREW – 8 X 1/2	VIS - 8 X 1/2	20	20	20	20	20	20
99	Y-12646	SCREW – SHOULDER 8 X 1/2	VIS - 8 X 1/2	•	•	2	2	•	•
104	Y-12835	SCREW – 6-32 X 1/4	VIS – 6-32 X 1/4	•	•	2	2	•	•
105	Y-29307	NUT – 10-24	ECROU – 10-24	•	•	4	4	•	•
108	PB20-60	LID HANDLE	POIGNEE	•	•	1	1	•	•
109	S21136	SCREW – 8-32 X 3/8	VIS – 8-32 X 3/8	3	3	5	5	3	3
110	10225-T09	GRID	GRILLE	•	•	1	1	•	•
111	10390-E10	SIDE BURNER	BRULEUR DE COTE	•	•	1	1	•	•
113	10342-T14	ELECTRODE – SIDE BURNER	ELECTRODE – BRULEUR DE COTE	•	•	1	1	•	•
114	10393-E401	COVER-SIDE BURNER	COUVERCLE LATÉRAL	•	•	1	1	•	•
115	Y-29304	SCREW – 10-24 X 3/8	VIS– 10-24 X 3/8	2	2	8	8	4	4
117	10393-E62	SHELF-SIDE BURNER	SUPPORT DE BRULEUR DE COTE	•	•	1	1	•	•
123	S15115	GREASE PAN - DISPOSABLE	CUVETTE A GRAISSE	1	1	1	1	1	1



Free Manuals Download Website

<http://myh66.com>

<http://usermanuals.us>

<http://www.somanuals.com>

<http://www.4manuals.cc>

<http://www.manual-lib.com>

<http://www.404manual.com>

<http://www.luxmanual.com>

<http://aubethermostatmanual.com>

Golf course search by state

<http://golfingnear.com>

Email search by domain

<http://emailbydomain.com>

Auto manuals search

<http://auto.somanuals.com>

TV manuals search

<http://tv.somanuals.com>