

# Broil King®

REDDI-BILT BARBECUES

ASSEMBLY MANUAL & PARTS LIST

MANUEL DE MONTAGE & LISTE DE PIÈCES



**Broil King**

9896-84  
9896-87

RETAIN FOR FUTURE REFERENCE

VEUILLEZ CONSERVER POUR REFERENCE ULTERIEURE

1-800-265-2150

info@omcbbq.com

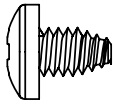
*Onward*  
MANUFACTURING COMPANY  
SINCE 1906  
585 KUMPF DRIVE LIMITED  
WATERLOO, ONTARIO, CANADA  
N2V 1K3

20084-E64 04/08

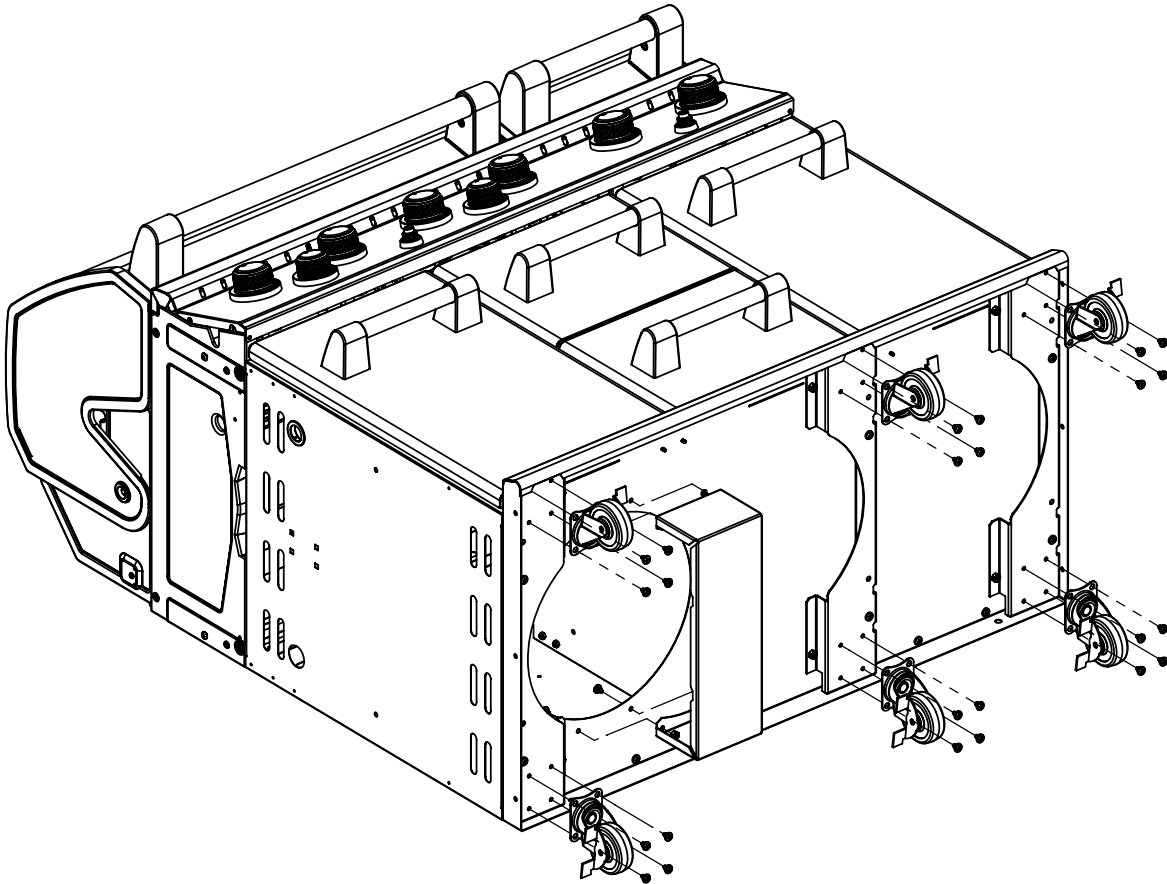
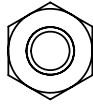


1

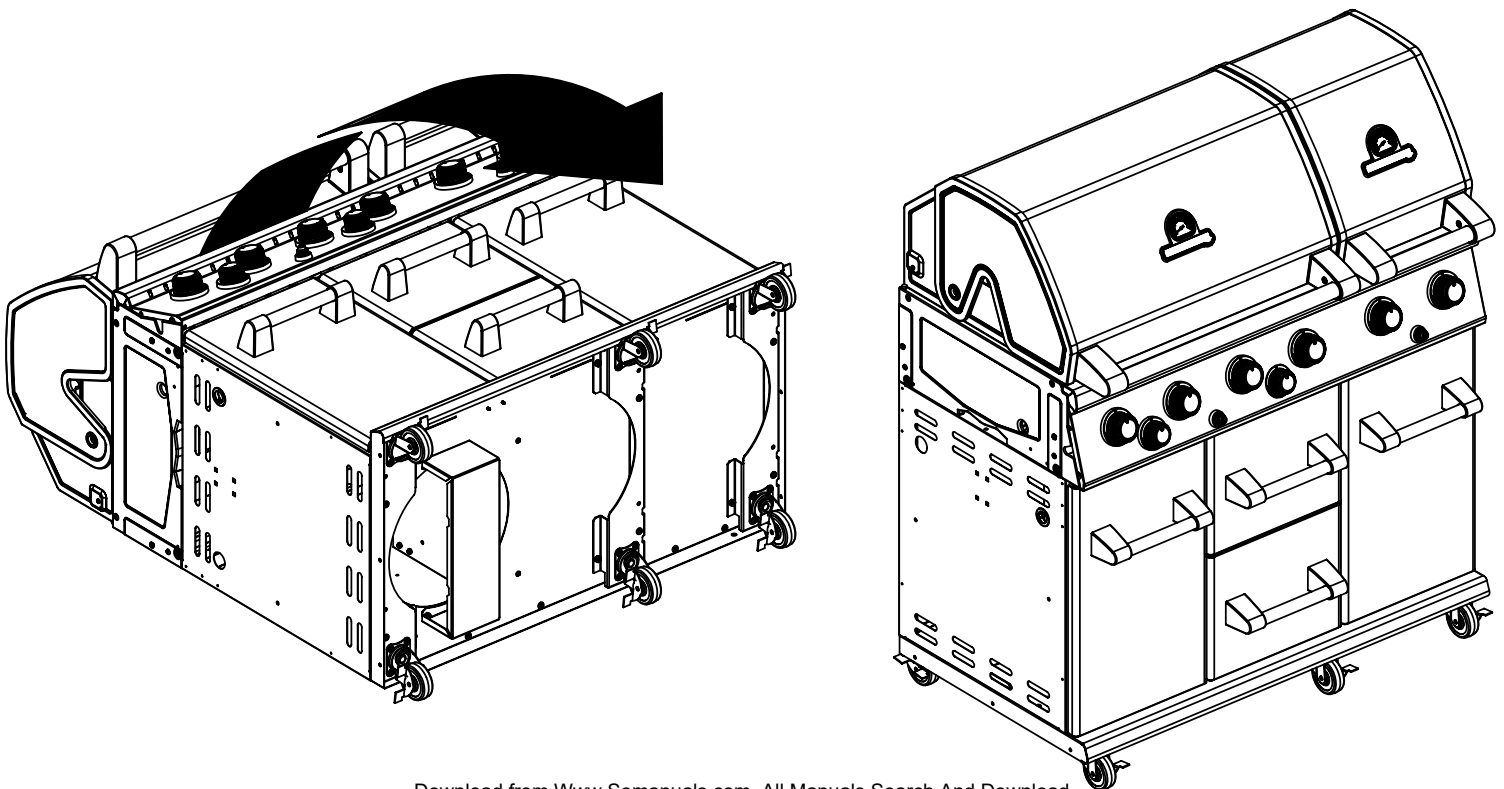
(28)



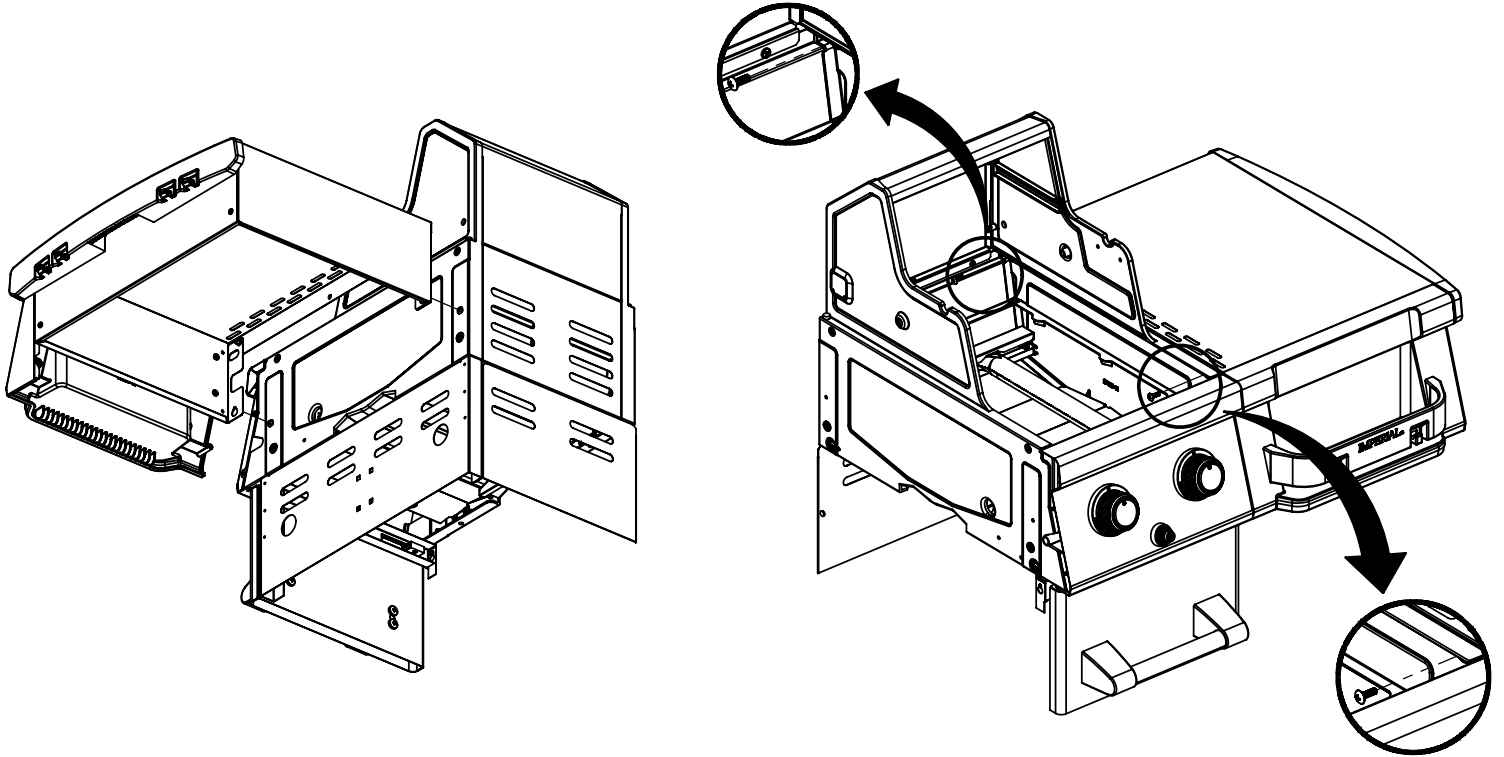
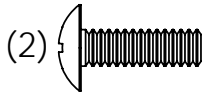
(4)



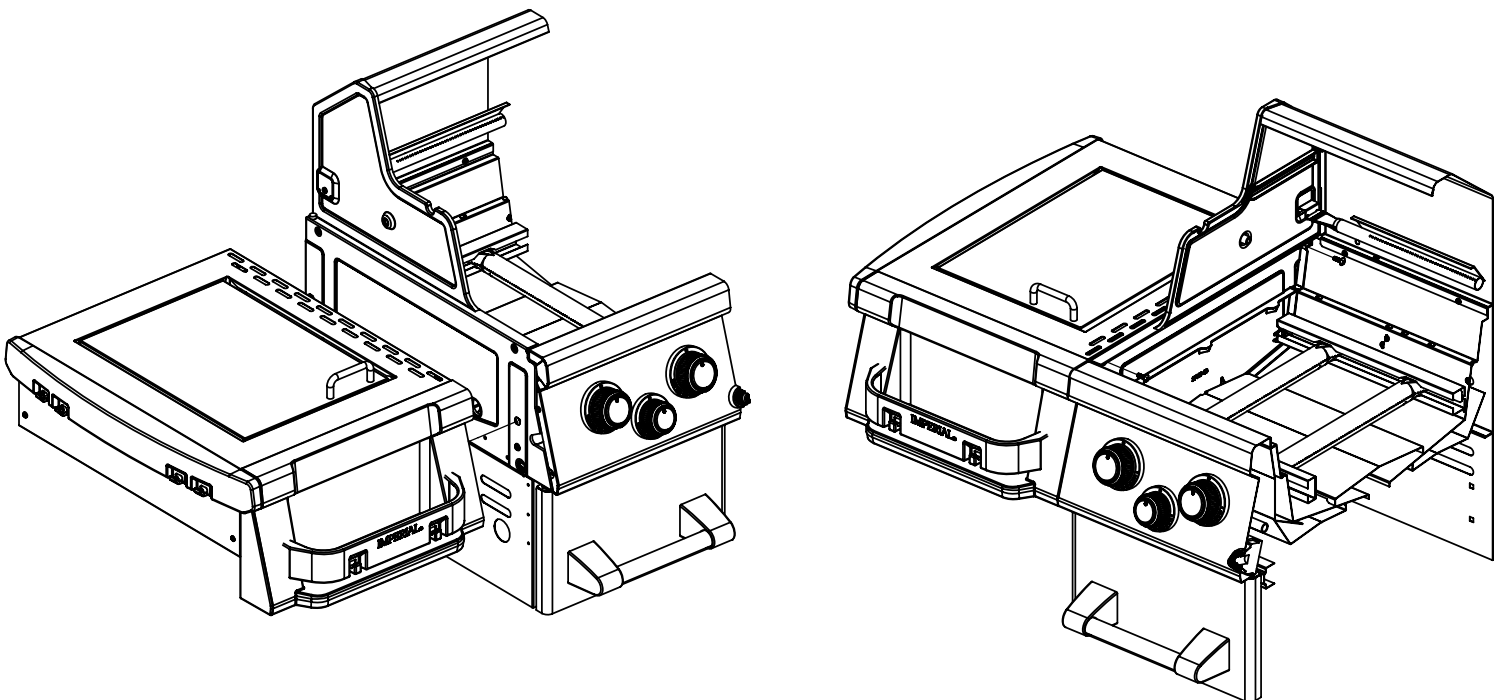
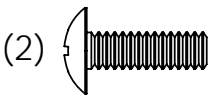
2



3

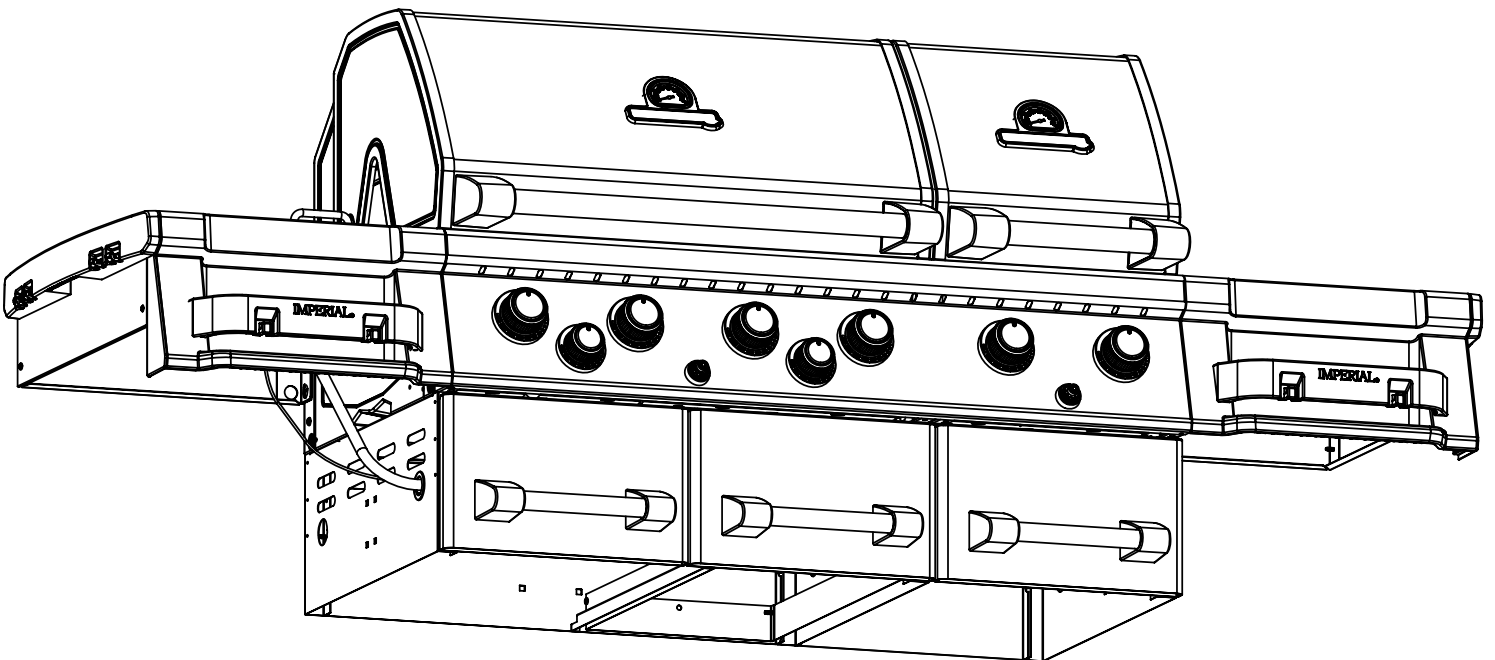
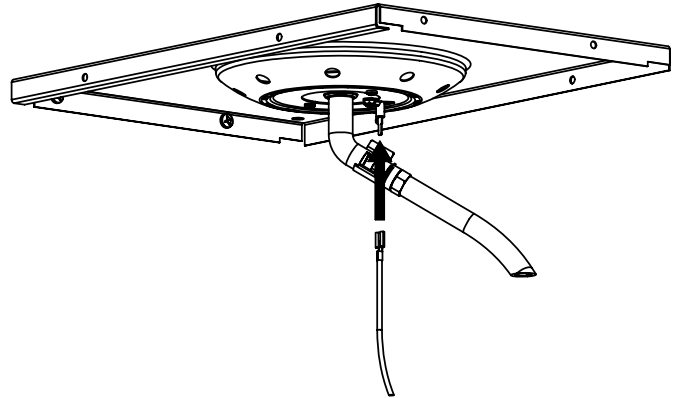
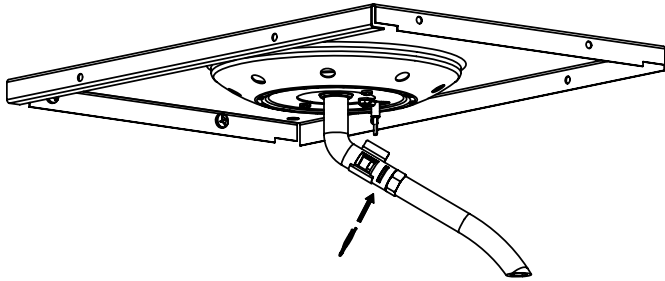
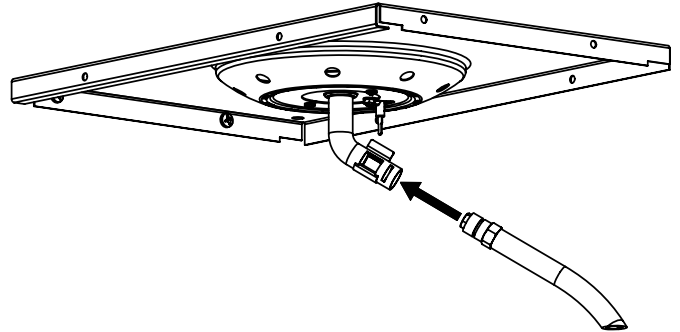
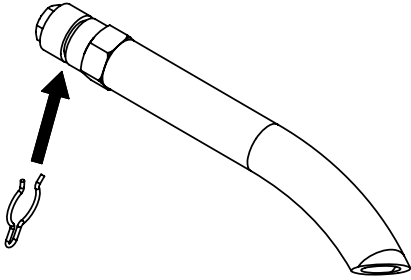
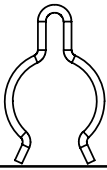


4

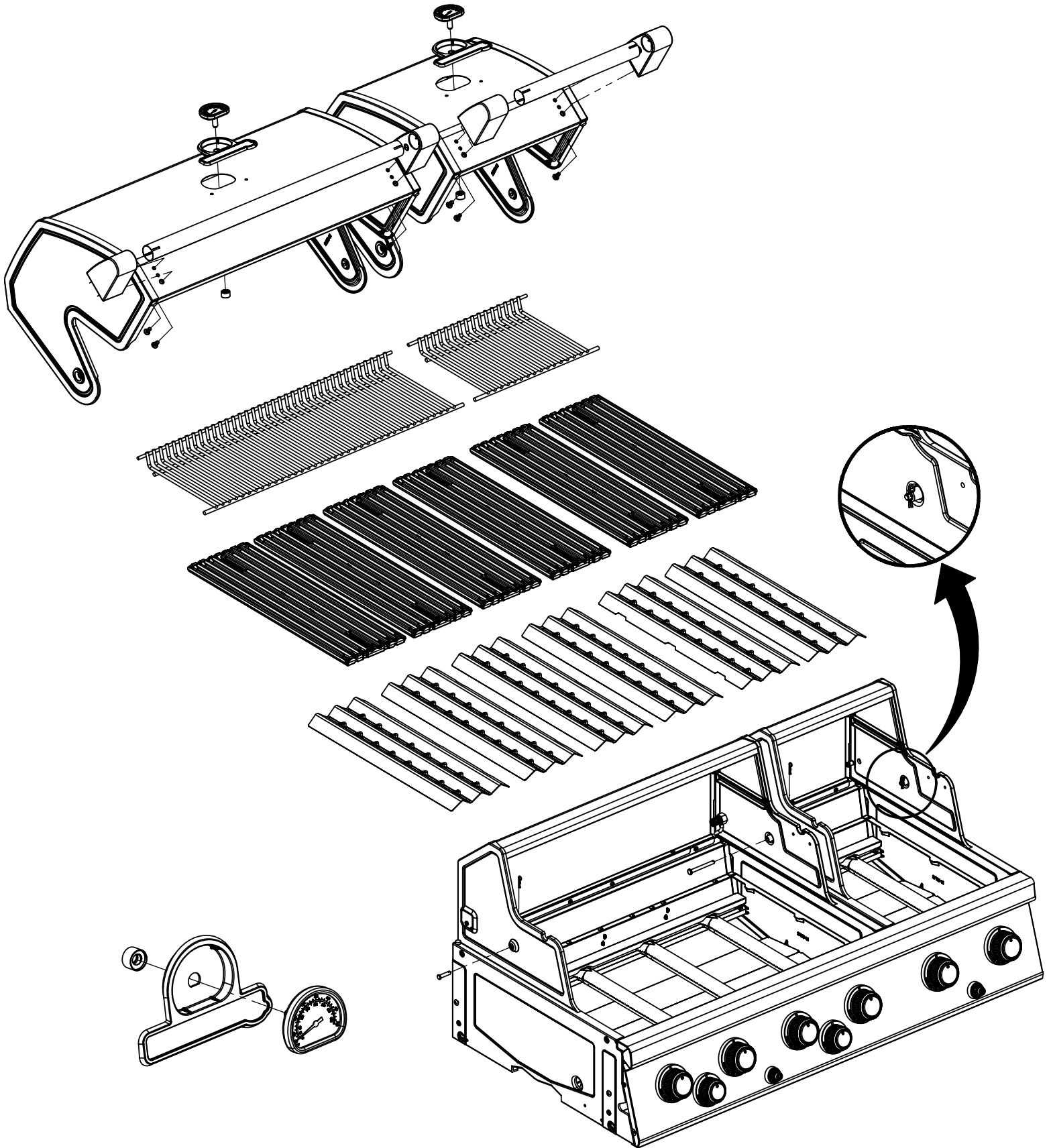
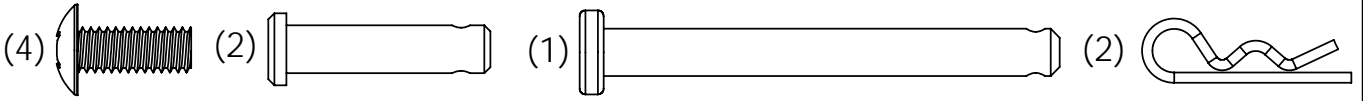


5

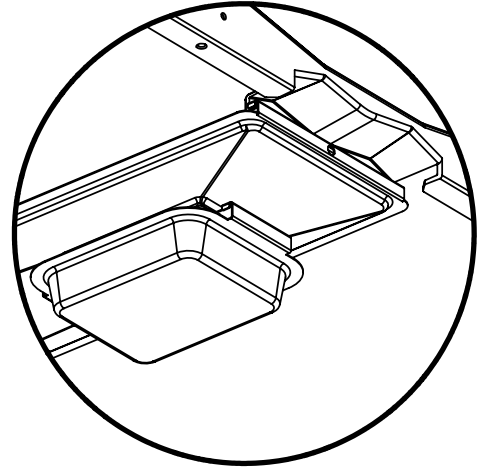
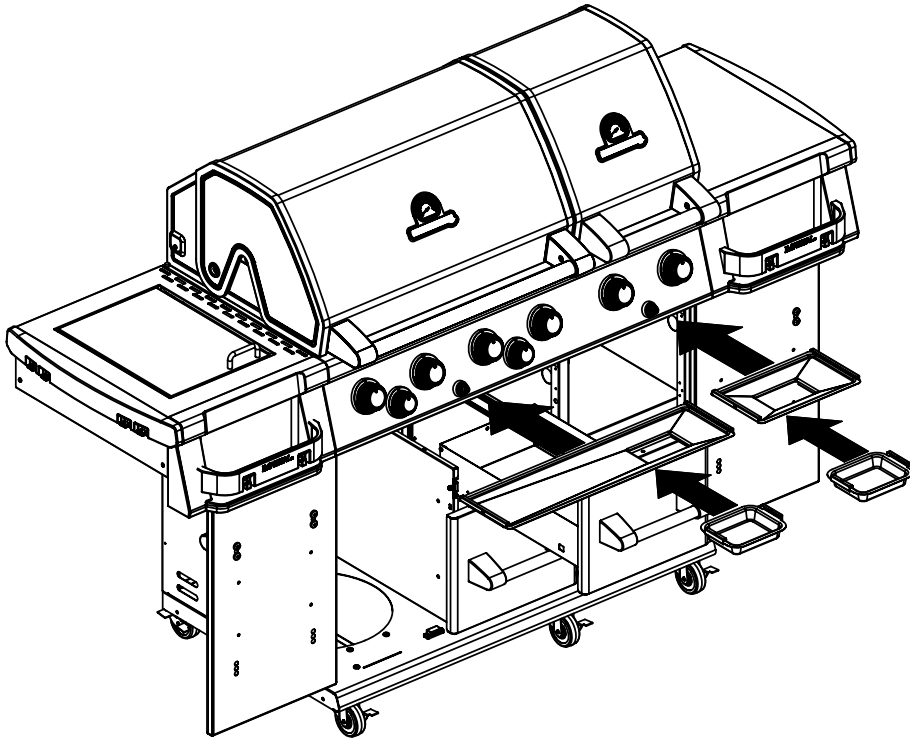
(1)



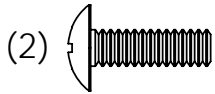
6



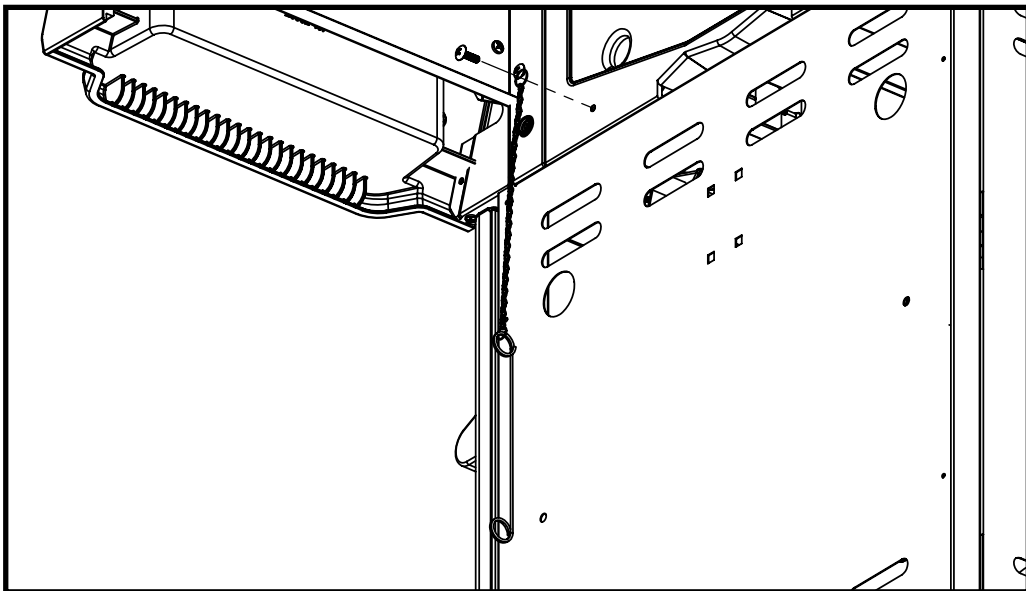
7

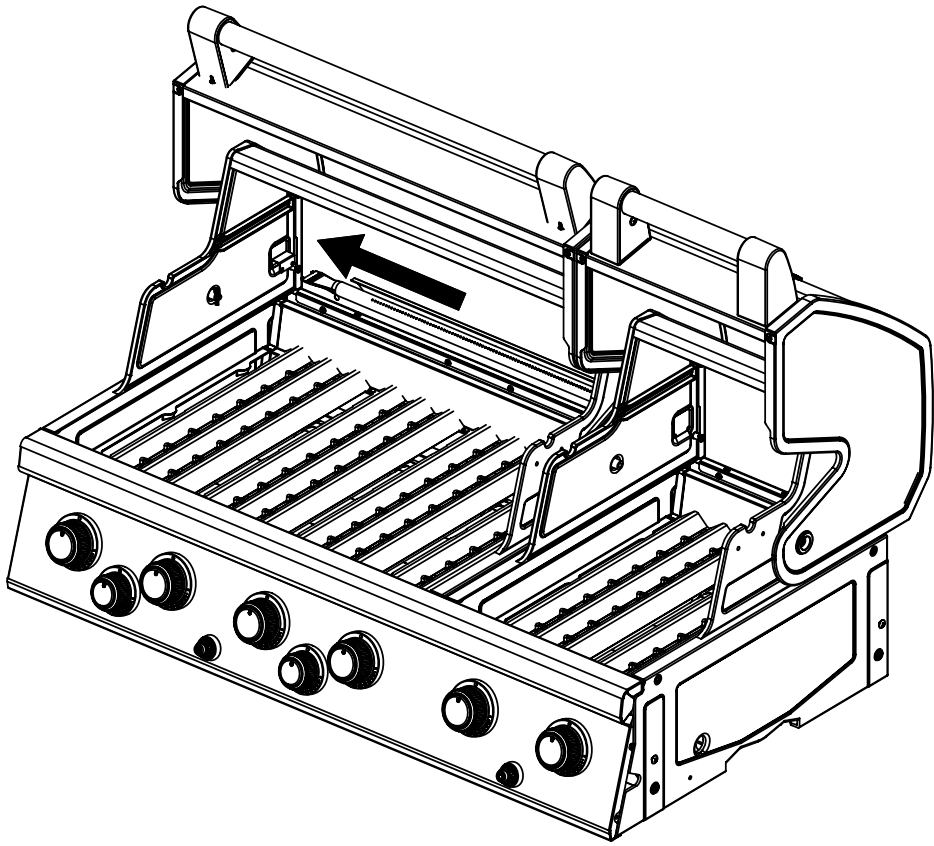
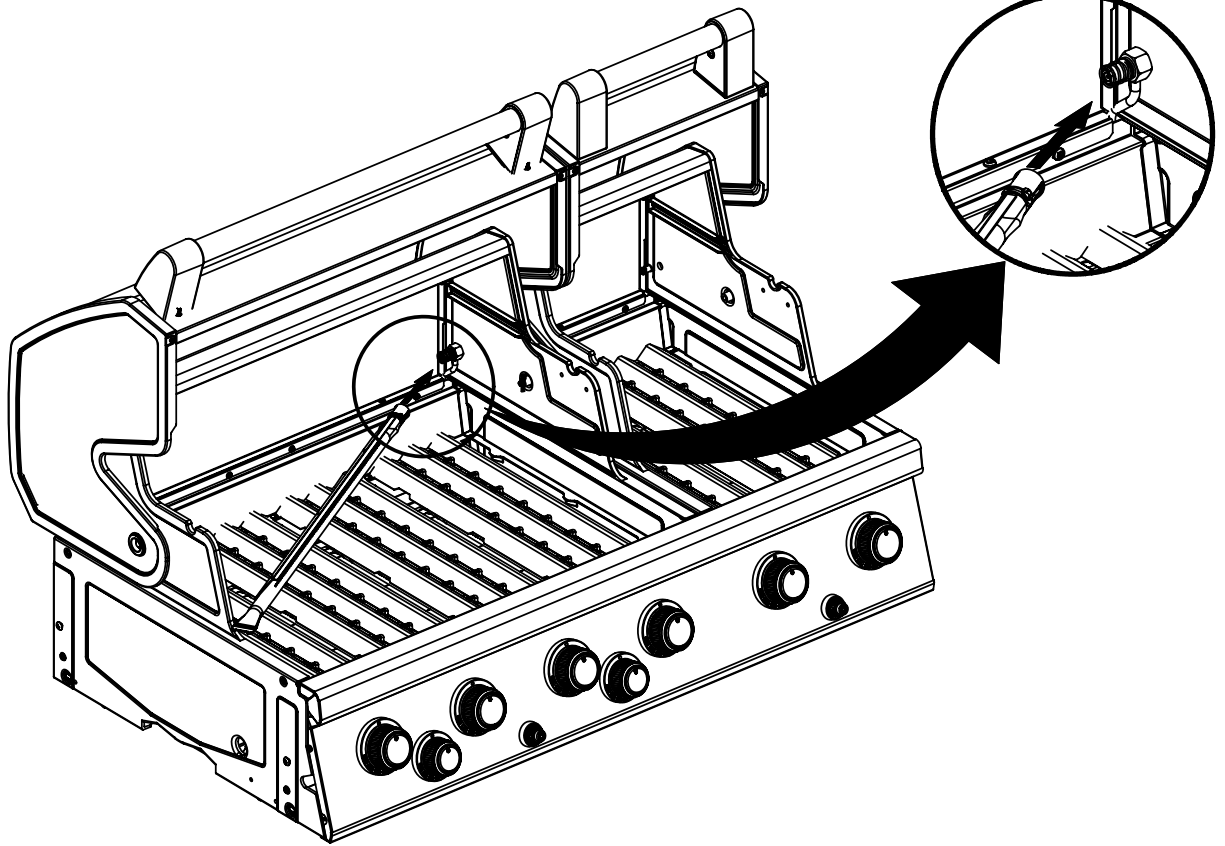


8

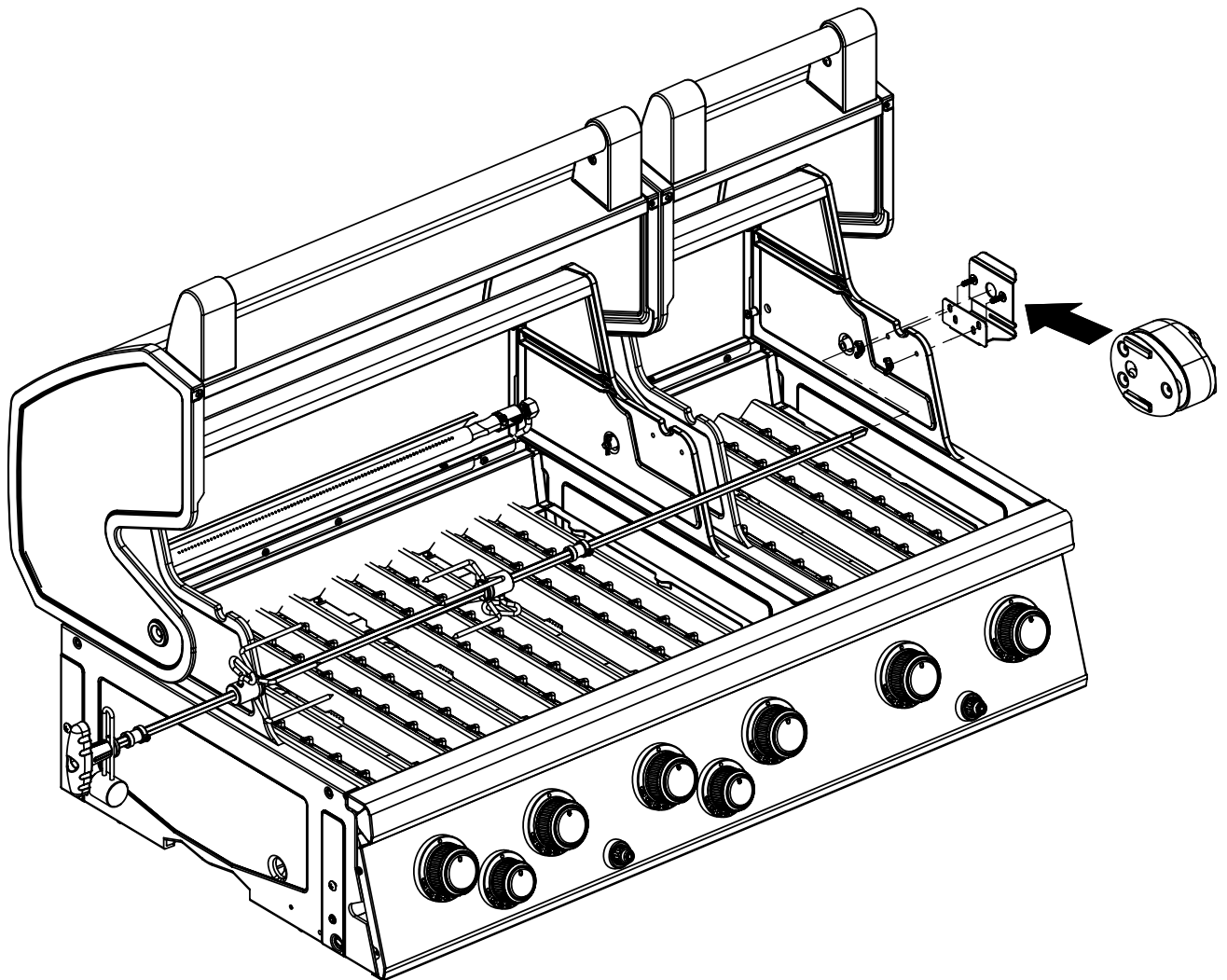
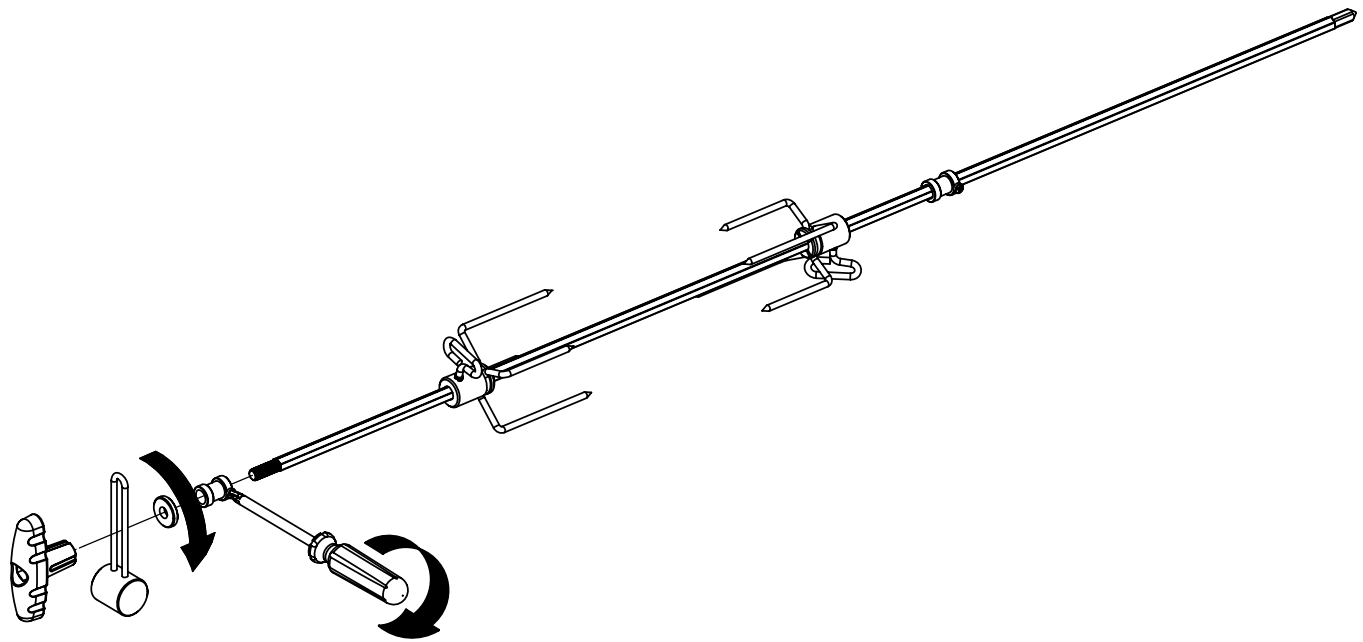


(2)

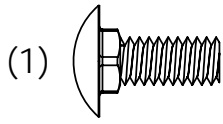




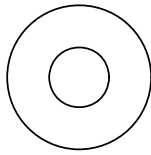




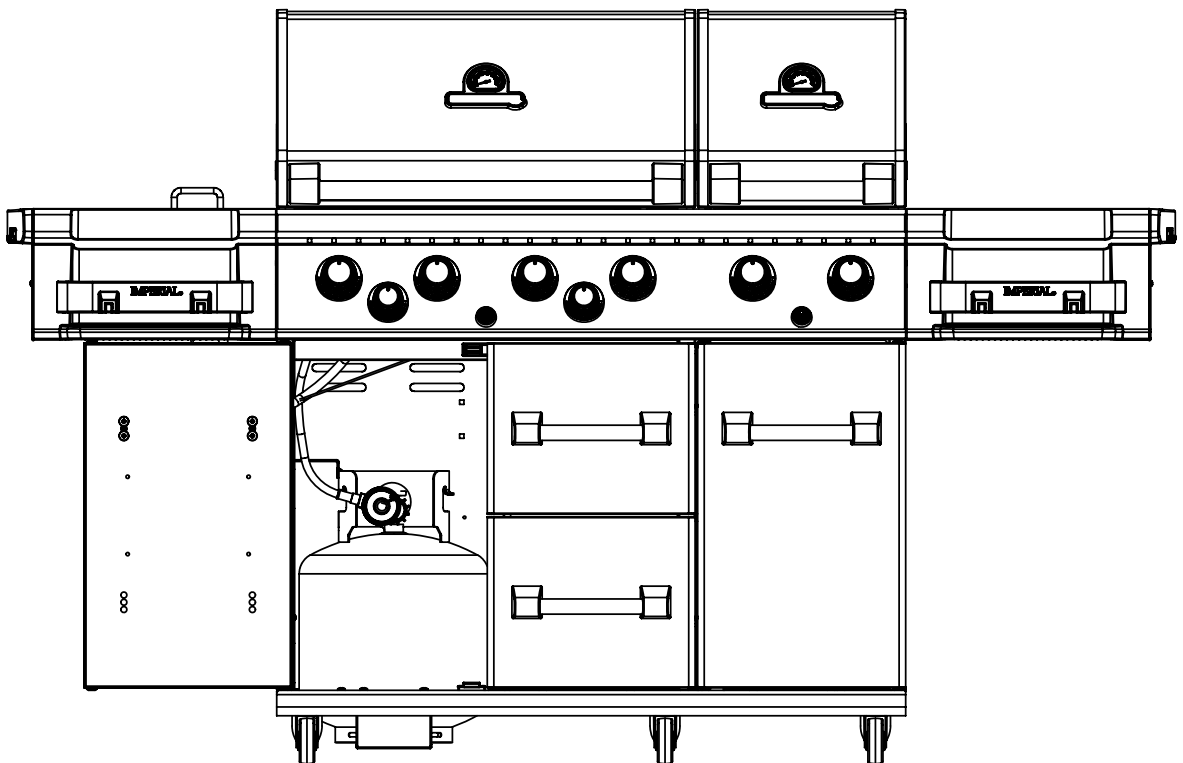
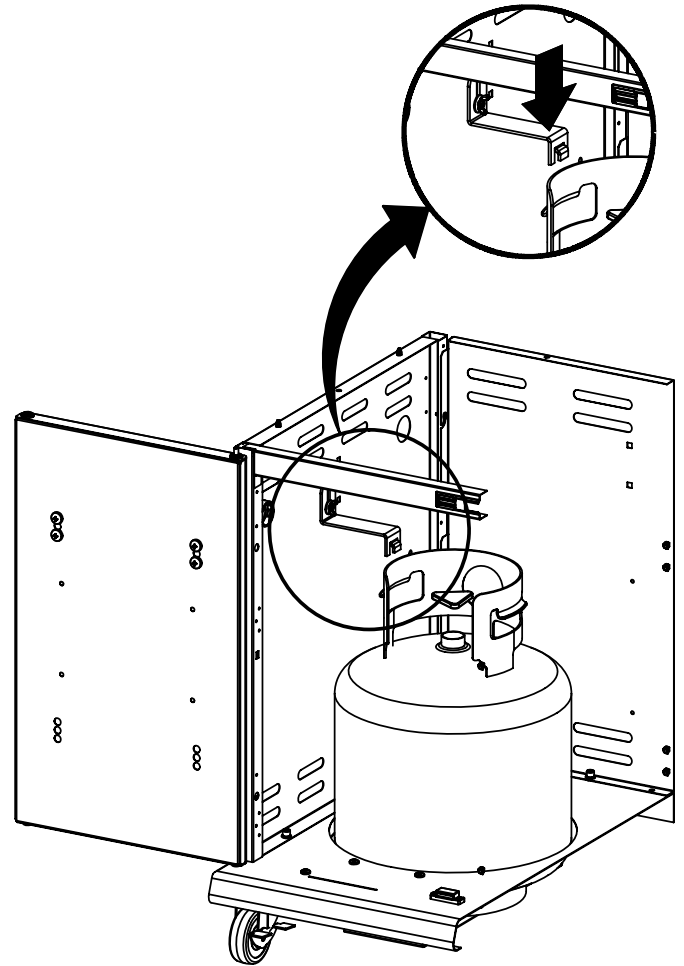
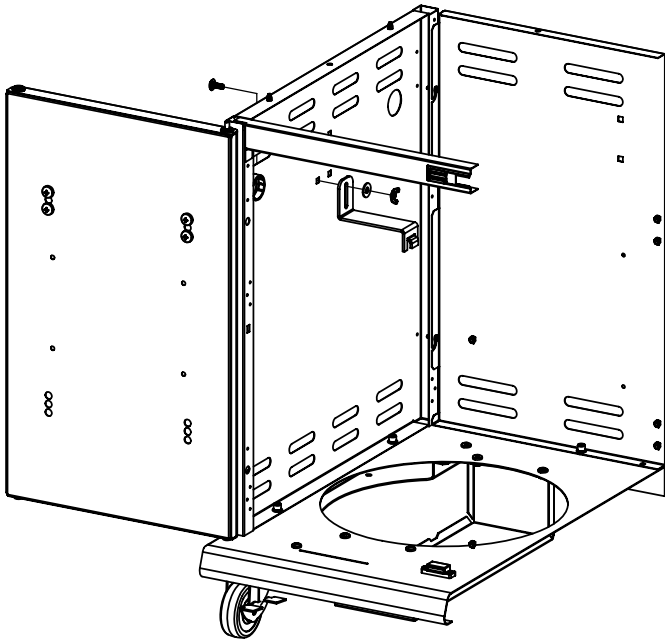
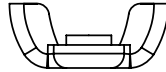
11



(1)



(1)

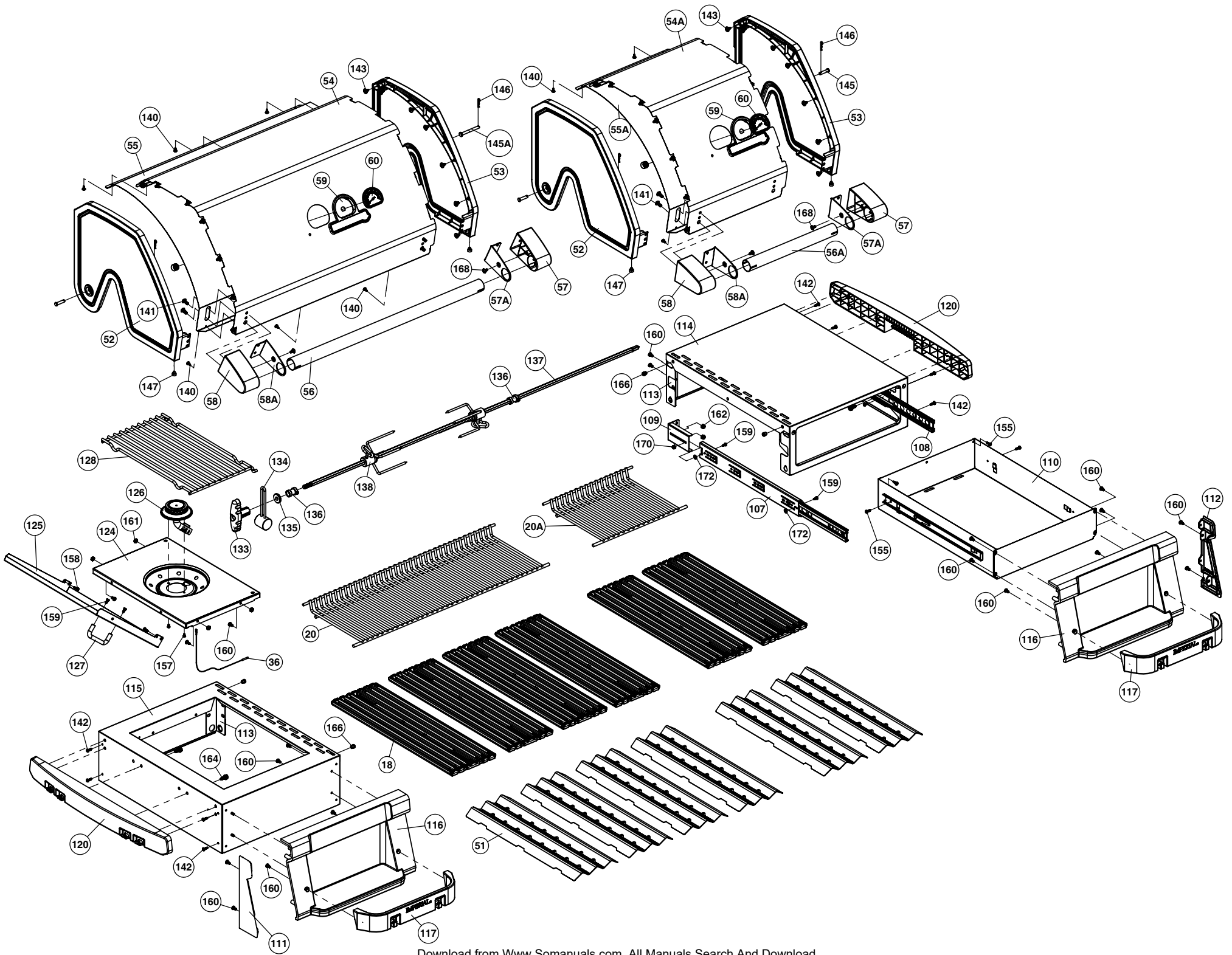


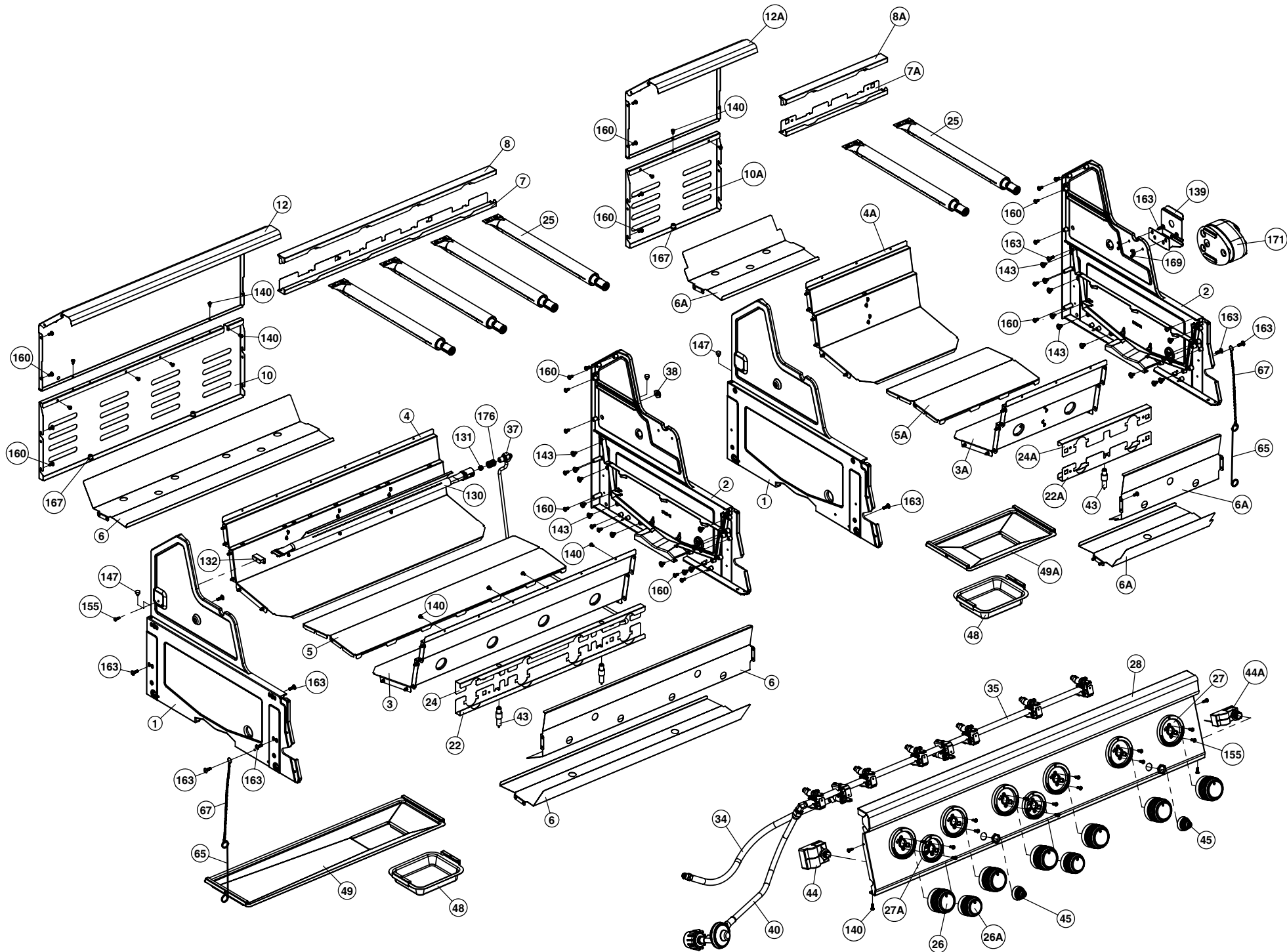
## PARTS LIST / LISTE DES PIECES

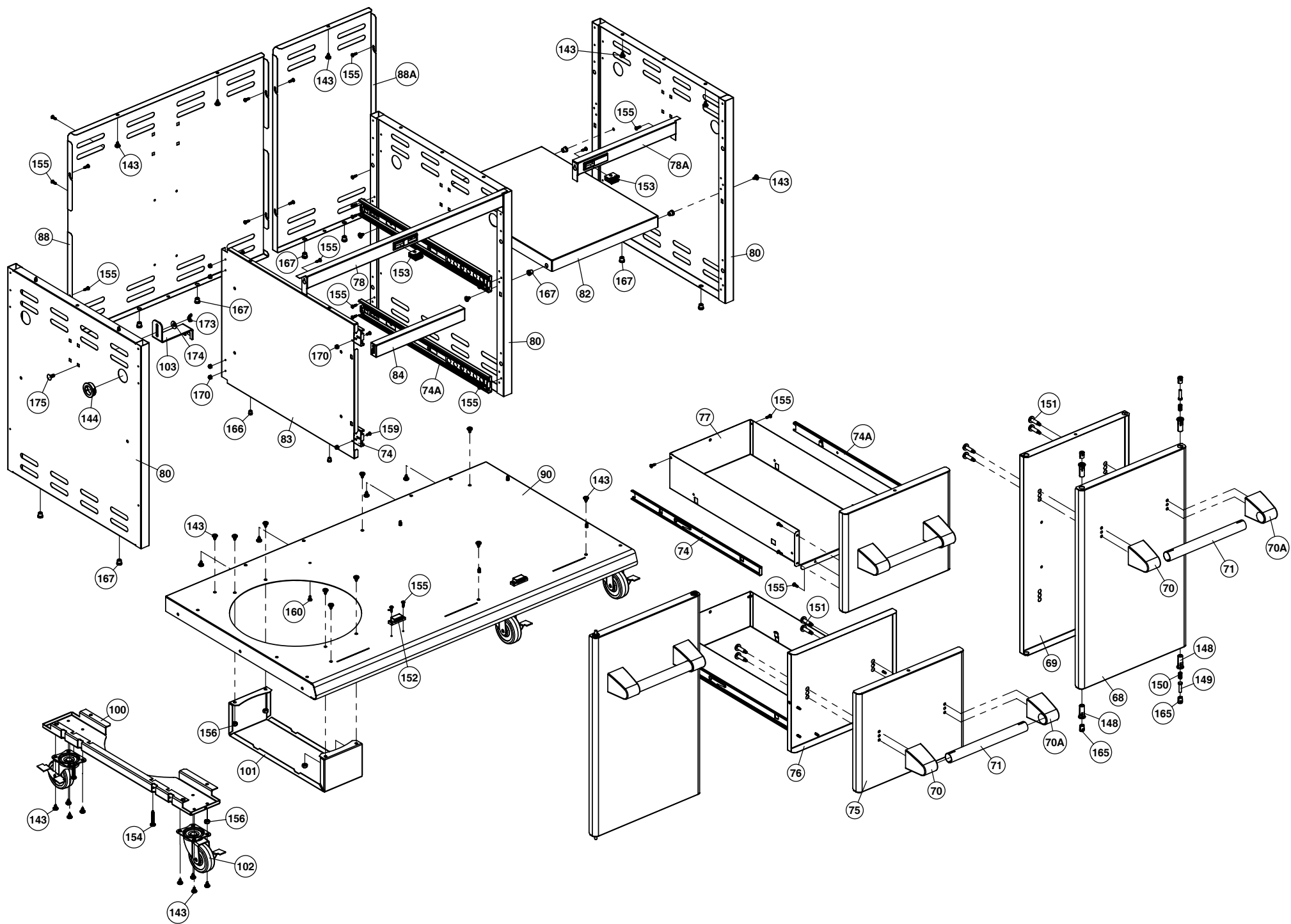
KEY #	ITEM #	DESCRIPTION	DESCRIPTION	9896-84	9896-87
1	27109-131	PANEL - SIDE LEFT	PANNEAU - CÔTE GAUCHE	2	2
2	27109-111	PANEL - SIDE RIGHT	PANNEAU - CÔTE DROITE	2	2
3	27205-014	PANEL - FRONT INNER	PANNEAU FRONTAL ARRIERE	1	1
3A	27203-014	PANEL - FRONT INNER	PANNEAU FRONTAL ARRIERE	1	1
4	27205-924	PANEL - INNER REAR	PANNEAU INTERIEUR ARRIERE	1	1
4A	27203-924	PANEL - INNER REAR	PANNEAU INTERIEUR ARRIERE	1	1
5	27245-904	GREASE SHIELD	PROTECTION CONTRE LA GRAISSE	1	1
5A	27243-904	GREASE SHIELD	PROTECTION CONTRE LA GRAISSE	1	1
6	27005-91	HEAT SHIELD	PROTECTION CONTRE LA CHALEUR	3	3
6A	27003-91	HEAT SHIELD	PROTECTION CONTRE LA CHALEUR	3	3
7	27205-024	COLLECTOR BOX REAR - LOWER	RECIPIENT ARRIERE - INFERIEUR	1	1
7A	27203-024	COLLECTOR BOX REAR - LOWER	RECIPIENT ARRIERE - INFERIEUR	1	1
8	27215-024	COLLECTOR BOX REAR - UPPER	RECIPIENT ARRIERE - SUPERIEUR	1	1
8A	27213-024	COLLECTOR BOX REAR - UPPER	RECIPIENT ARRIERE - SUPERIEUR	1	1
10	22305-024	PANEL - REAR COOKBOX	PANNEAU - RECIPIENT	1	1
10A	22303-024	PANEL - REAR COOKBOX	PANNEAU - RECIPIENT	1	1
12	22315-024	PANEL - HOOD	PANNEAU DE LA CUVE	1	1
12A	22313-024	PANEL - HOOD	PANNEAU DE LA CUVE	1	1
18	22005-281	GRID - PORCELAIN	GRILLE EN PORCELAINE	6	6
20	22005-991	GRID - WARMING RACK	GRILLE - MAINTIEN AU CHAUD	1	1
20A	22003-991	GRID - WARMING RACK	GRILLE - MAINTIEN AU CHAUD	1	1
22	22225-014	COLLECTOR BOX - FRONT LOWER	RECIPIENT - FRONTAL INFERIEUR	1	1
22A	27223-014	COLLECTOR BOX - FRONT LOWER	RECIPIENT - FRONTAL INFERIEUR	1	1
24	22215-014	COLLECTOR BOX - FRONT UPPER	RECIPIENT - FRONTAL SUPERIEUR	1	1
24A	27213-014	COLLECTOR BOX - FRONT UPPER	RECIPIENT - FRONTAL SUPERIEUR	1	1
25	22909-104	BURNER	BRÛLEUR	6	6
26	22001-768	CONTROL KNOB	BOUTON DE CONTROLE	6	6
26A	22001-668	CONTROL KNOB	BOUTON DE CONTROLE	2	2
27	22002-268	CONTROL BEZEL	MONTURE DE CONTROLE	6	6
27A	22001-168	CONTROL BEZEL	MONTURE DE CONTROLE	2	2
28	27008-474	CONTROL COVER	PANNEAU DE CONTROLE	1	1
34	S13470-091	HOSE-SIDE BURNER	TUYAU DU BRÛLEUR LATÉRAL	1	•
	S13470-132	HOSE-SIDE BURNER	TUYAU DU BRÛLEUR LATÉRAL	•	1
35	29018-074	CONTROL ASSEMBLY	SOUPAPE	1	•
	29018-077	CONTROL ASSEMBLY	SOUPAPE	•	1
36	10342-T18	ELECTRODE - SIDE BURNER	ÉLECTRODE - BRÛLEUR DE CÔTÉ	1	1
37	20809-957	TUBE-REAR BURNER ASSY	TUBE DE BRÛLEUR ARRIÈRE	1	1
38	Y-11990	HEX NUT	ÉCROU	1	1
40	10114-20	HOSE & REGULATOR	TUYAU ET REGULATEUR PL	1	•
	10111-K47	HOSE - NATURAL GAS	TUYAU POUR GAZ NATUREL	•	1
43	10342-E12	ELECTRODE	ELECTRODE	3	3
44	10342-246	ELECTRONIC IGNITOR	ALLUMAGE ÉLECTRONIQUE	1	1
44A	10342-244	ELECTRONIC IGNITOR	ALLUMAGE ÉLECTRONIQUE	1	1
45	20472-S39	IGNITOR CAP	EMBOU D'ALLUMAGE	2	2
48	22009-901	GREASE PAN	CUVETTE A GRAISSE	2	2
49	22055-901	GREASE TRAY	PLATEAU A GRAISSE	1	1
49A	22053-901	GREASE TRAY	PLATEAU A GRAISSE	1	1
51	22209-904	FLAV-R-WAVE ®	FLAV-R-WAVE ®	6	6
52	26101-331	SIDE PANEL - CRESENT LEFT	PANNEAU LATERAL - GAUCHE	1	1
53	26101-311	SIDE PANEL - CRESENT RIGHT	PANNEAU LATERAL - DROITE	1	1
54	26305-302	LID - OUTER PANEL	COUVERCLE - PANNEAU EXTERIEUR	1	1
54A	26303-302	LID - OUTER PANEL	COUVERCLE - PANNEAU EXTERIEUR	1	1
55	26205-904	LID - INNER PANEL	COUVERCLE - PANNEAU INTERIEUR	1	1
55A	26203-904	LID - INNER PANEL	COUVERCLE - PANNEAU INTERIEUR	1	1
56	24005-234	HANDLE	POIGNÉE	1	1
56A	24003-234	HANDLE	POIGNÉE	1	1
57	24009-414	HANDLE SEAT COVER - RIGHT	EMBOU POIGNÉE COUVERCLE - DROITE	2	2
57A	24009-417	HANDLE SEAT - RIGHT	PLAQUE POIGNÉE DROITE	2	2
58	24009-434	HANDLE SEAT COVER - LEFT	EMBOU POIGNÉE COUVERCLE - GAUCHE	2	2
58A	24009-437	HANDLE SEAT - LEFT	POIGNÉE DE LA TABLETTE GAUCHE	2	2
59	10081-BK603	NAMEPLATE	PLAQUE D'IDENTIFICATION	2	2
60	10571-6	HEAT INDICATOR	INDICATEUR DE CHALEUR	2	2
65	C12505	MATCH LIGHT - STICK	ALLUMETTES	2	2
67	C12504	MATCH LIGHT - CHAIN	ALLUMETTES	2	2
68	21378-114	DOOR	PORTE	2	2
69	21275-105	DOOR - INNER	PORTE INTÉRIEURE	2	2
70	21079-236	HANDLE END CAP - LEFT	PROTECTION BORD POIGNEE - GAUCHE	4	4
70A	21079-216	HANDLE END CAP - RIGHT	PROTECTION BORD POIGNEE - DROITE	4	4
71	21069-23	HANDLE - SMALL	PETITE POIGNEE	4	4
74	Y-9998	DRAWER SLIDE	GLISSIÈRE DE TIROIR	2	2
74A	Y-9999	DRAWER SLIDE	GLISSIÈRE DE TIROIR	2	2
75	21365-904	DRAWER FRONT - OUTER	PLAQUE FRONTALE DU TIROIR EXTERIEUR	2	2
76	21265-905	DRAWER FRONT - INNER	PLAQUE FRONTALE DU TIROIR INTERIEUR	2	2
77	21269-905	DRAWER	TIROIR	2	2
78	21075-905	BRACKET - DOOR CATCH	PARENTHÈSE - CROCHET DE PORTE	1	1
78A	25078-905	BRACKET - DOOR CATCH	PARENTHÈSE - CROCHET DE PORTE	1	1
80	21109-905	SIDE PANEL	PANNEAU LATÉRALE	3	3
82	25208-205	SHELF - CABINET	L'ETAGERE - LE CABINET	1	1
83	21065-905	DRAWER CENTER MOUNT	PLAQUE CENTRALE DE MONTAGE TIROIR	1	1

## PARTS LIST / LISTE DES PIÈCES

KEY #	ITEM #	DESCRIPTION	DESCRIPTION	9896-84	9896-87
84	21069-905	DRAWER SUPPORT	SUPPORT TIROIR	1	1
88	21305-925	PANEL - REAR	PANNEAU - ARRIÈRE	1	1
88A	25308-925	PANEL - REAR	PANNEAU - ARRIÈRE	1	1
90	25098-435	BASE	TABLETTE INFERIEURE	1	1
100	21039-905A	BRACKET - CASTOR SUPPORT	SUPPORT DE ROULETTE	3	3
101	21039-305	LOWER TANK SUPPORT	SUPPORT DU RÉSERVOIR INFÉRIEUR	1	•
102	10892-25	CASTOR	ROULETTES	6	6
103	21009-905	BRACKET - CYLINDER LP	SUPPORT DU RESERVOIR PL	1	•
107	Y-9995	DRAWER SLIDE	GLISSIÈRE DE TIROIR	1	1
108	Y-9994	DRAWER SLIDE	GLISSIÈRE DE TIROIR	1	1
109	23062-07	BRACKET - DRAWER SLIDE	CROCHET POUR CLISSIÈRE DE TIROIR	2	2
110	23060-205	DRAWER	TIROIR	1	1
111	23502-431	SHELF END CAP	PROTECTION POUR BORD PLANCHETTE	1	1
112	23502-411	SHELF END CAP	PROTECTION POUR BORD PLANCHETTE	1	1
113	23032-204	SHELF BRACKET	CROCHETS PLATEAU	2	2
114	23102-274	SHELF	PLANCHETTE LATÉRALE	1	1
115	23102-254	SHELF-SIDEBURNER	PLANCHETTE - BRÛLEUR DE CÔTÉ	1	1
116	23502-401	SHELF FRONT	PLANCHETTE FRONTALE	2	2
117	23002-205	SHELF STRAP	FIXATION PLAQUETTE	2	2
120	23101-409	SHELF END CAP	PROTECTION POUR BORD PLANCHETTE	2	2
124	10393-R50	REAR BURNER	PLANCHETTE LATERAL DU BRÛLEUR	1	1
125	10393-K40	COVER-SIDE BURNER	COUVERCLE LATERAL DU BRÛLEUR	1	1
126	10390-E10	SIDE BURNER	BRÛLEUR DE CÔTÉ	1	1
127	PB20-60	LID HANDLE	POIGNÉE DU COUVERCLE	1	1
128	10225-T10	GRID	GRILLE	1	1
130	S13009	BURNER ROTISSERIE	BRÛLEUR DE TOURNEBROCHE	1	1
131	10693-109	REAR BURNER-ORIFICE	ORIFICE DU BRÛLEUR ARRIÈRE	1	•
	10693-132	REAR BURNER-ORIFICE	ORIFICE DU BRÛLEUR ARRIÈRE	•	1
132	27035-304	REAR BURNER BRACKET	CROCHETS DU BRÛLEUR ARRIERE	1	1
133	S15271	HANDLE	POIGNEE	1	1
134	S15270	BALANCER	CONTREPOIS	1	1
135	S15299	WASHER	RONDELLE	1	1
136	S15263	BUSHING	COL	2	2
137	S15260	SPIT ROD	BROCHETTE	1	1
138	S15287	4 PRONG FORKS	FOURCHETTE A 4 FOURCHON	2	2
139	10184-K421	ROTISSERIE BRACKET	SUPPORT	1	1
140	S21125	SCREW #8 X 1/2	VIS #8 X 1/2	29	29
141	Y-11569C	SCREW M6 X 15	VIS M6 X 15	8	8
142	S21124S	SCREW #8 X 1/2	VIS #8 X 1/2	8	8
143	Y-12855	BOLT 1/4-20 X 3/8	BOULON 1/4-20 X 3/8	125	121
144	Y-12220	BUSHING	DOUILLE	1	1
145	S21235	HINGE PIN	GOUPILLE DE CHARNIÈRE	2	2
145A	10240-17	HINGE PIN	GOUPILLE DE CHARNIÈRE	1	1
146	S21233	HITCH PIN CLIP	ATTACHE DE CHEVILLE	3	3
147	Y-11231	LID BUMPER	BUTOIR DU COUVERCLE	8	8
148	Y-12120	DOOR PLUG	PRISE DE LA PORTE	8	8
149	10240-16	DOOR PIN	GOUPILLE DE LA PORTE	4	4
150	S21363	SPRING	RESSORT	4	4
151	Y-11567	SCREW M8 SHOULDER	VIS M8 SHOULDER	16	16
152	Y-12222	MAGNET	AIMANT	2	2
153	Y-12223	SNAP IN MAGNET	AIMANT	2	2
154	Y-11560	SCREW 1/4-20 X 1-1/2	VIS 1/4-20 X 1-1/2	6	6
155	S21124	SCREW #8 X 1/2	VIS #8 X 1/2	61	61
156	Y-11793	NUT 1/4-20	ECROU 1/4-20	10	6
157	Y-12835	SCREW #6-32 X 1/4	VIS #6-32 X 1/4	2	2
158	Y-12646	SCREW - SHOULDER #8 X 1/2	VIS #8 X 1/2	2	2
159	S21136	SCREW #8-32 X 3/8	VIS #8-32 X 3/8	12	12
160	Y-29304	BOLT #10-24 X 3/8	BOULON #10-24 X 3/8	58	58
161	Y-29307	NUT #10-24	ECROU #10-24	4	4
162	Y-12083	NUT - 10-24	ECROU - 10-24	4	4
163	S35094	SCREW #10-24 X 5/8	VIS #10-24 X 5/8	18	18
164	S21084	SCREW #14 X 5/8	VIS #14 X 5/8	12	12
165	Y-12121	DOOR CAP	CACHE PORTE	8	8
166	Y-11209	RIVNUT 10-24	RIVNUT 10-24	6	6
167	Y-11210	RIVNUT 1/4-20	RIVNUT 1/4-20	17	17
168	Y-11568	SCREW M5 X 10	VIS M5 X 10	4	4
169	S21061	WING NUT	ECROU PAPILLON	2	2
170	Y-12084	NUT - 10-24	ECROU - 10-24	8	8
171	S15245	MOTOR	MOTEUR	1	1
172	Y-11216	WASHER	RONDELLE	4	4
173	Y-11598	NUT WING - 1/4	ECROU PAPILLON - 1/4	1	•
174	S21255	WASHER	RONDELLE	1	•
175	S21141	CARRIAGE BOLT - 1/4:20 X 5/8	BOULON - 1/4:20 X 5/8	1	•
176	S21362	SPRING	RESSORT	1	1











## Free Manuals Download Website

<http://myh66.com>

<http://usermanuals.us>

<http://www.somanuals.com>

<http://www.4manuals.cc>

<http://www.manual-lib.com>

<http://www.404manual.com>

<http://www.luxmanual.com>

<http://aubethermostatmanual.com>

Golf course search by state

<http://golfingnear.com>

Email search by domain

<http://emailbydomain.com>

Auto manuals search

<http://auto.somanuals.com>

TV manuals search

<http://tv.somanuals.com>